

# VICTROLA™



## GRAMOFON 6-v-1

model: VTA-270B

### návod k použití

Přečtěte si prosím pečlivě tento návod k použití dříve, než budete přístroj používat.  
Návod si ponechte pro případnou budoucí potřebu.

## OBSAH

DŮLEŽITÉ BEZPEČNOSTNÍ POKYNY.....	2
POPIS PŘÍSTROJE.....	4
NASTAVENÍ / ZÁKLADNÍ ČINNOST.....	6
POSLECH ROZHLASOVÉHO PŘIJÍMAČE .....	6
POSLECH CD.....	6
POSLECH VNĚJŠÍHO ZAŘÍZENÍ (REŽIM BLUETOOTH) .....	7
POSLECH VNĚJŠÍHO ZAŘÍZENÍ (REŽIM AUX) .....	8
POSLECH VINYLLOVÉ DESKY.....	8
POSLECH MAGNETOFONOVÉ KAZETY .....	8
ÚDRŽBA / SPRÁVNÉ ZACHÁZENÍ .....	8
Technické údaje .....	10
ŘEŠENÍ PROBLÉMŮ .....	11



Symbol blesku v rovnostranném trojúhelníku je upozorňuje uživatele na přítomnost neizolovaného „vysokého napětí“ uvnitř výrobku. Po sejmutí krytu by hrozilo riziko úrazu elektrickým proudem.

## UPOZORNĚNÍ

**NEBEZPEČÍ ÚRAZU  
NEOTVÍRAT**

UPOZORNĚNÍ: ABYSTE PŘEDEŠLI ÚRAZU ELEKTRICKÝM PROUDEM, NEODSTRAŇUJTE KRYT PŘÍSTROJE. UVNITŘ NEJSOU ŽÁDNÉ SOUČÁSTKY, KTERÉ BY SI MOHL OPRAVIT SÁM UŽIVATEL. OPRAVY SMÍ PROVÁDĚT POUZE PROFESIONÁL.



Symbol vykřičníku uvnitř rovnostranného trojúhelníku upozorňuje na důležité pokyny k provozu a údržbě (opravám) v tištěných materiálech, které jsou dodávány společně s přístrojem.

**UPOZORNĚNÍ:** Abyste předešli požáru nebo úrazu elektrickým proudem, nevystavujte přístroj dešti či vlhkosti.

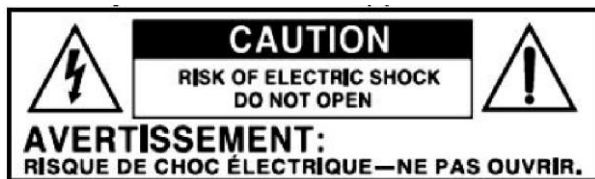
**VAROVÁNÍ:** Abyste předešli úrazu elektrickým proudem, nepoužívejte polarizovanou zástrčku s prodlužovacím kabelem nebo jinou zásuvkou, pokud kolíky nelze zcela zasunout a zůstaly by nekryté.



**VAROVÁNÍ:** Neviditelné laserové ozáření při otevření a poškození nebo překonání západky. Vyhněte se vystavení laserovému paprsku.

## DŮLEŽITÉ BEZPEČNOSTNÍ POKYNY

1. Přečtěte si následující pokyny – Veškeré bezpečnostní pokyny a pokyny k obsluze je nezbytné přečíst před tím, než budete s přístrojem manipulovat.
2. Uchovejte si tyto pokyny – Bezpečnostní pokyny a návod k obsluze je třeba uchovat, budete-li se k nim potřebovat v budoucnu vrátit.
3. Dbejte všech upozornění – Je třeba dodržet veškerá upozornění na přístroji a v návodu k použití.
4. Postupujte podle pokynů – Při manipulaci s přístrojem je třeba se řídit návodem k jeho obsluze.
5. Nepoužívejte přístroj v blízkosti vody – Zařízení nesmí být používáno v blízkosti vody a ve vlhkém prostředí – například ve vlhkých sklepech, poblíž bazénů apod.
6. Přístroj čistěte výhradně suchým hadrem.
7. Neblokujte žádné ventilační otvory přístroje. Okolo přístroje musí být prostor nejméně 5 cm, aby bylo zajištěno jeho náležité větrání. Montáž proveďte v souladu s pokyny výrobce.
8. Zařízení neumísťujte poblíž zdrojů tepla jako jsou radiátory, konvektory, pečicí trouby a další přístroje vytvářející teplo (včetně zesilovačů).
9. Je třeba zachovat funkčnost polarizované či uzemněné zástrčky. Polarizovaná zástrčka má dva kolíky, přičemž jeden je širší než druhý. Zástrčka s uzemněním má dva kolíky doplněné třetím zemnicím. Širší kolík či třetí kolík plní bezpečnostní funkci. Pokud dodávaná zástrčka nesouhlasí s vaší zásuvkou, požádejte elektrikáře o výměnu vaší zastaralé zástrčky.
10. Chraňte napájecí kabel tak, aby se přes něj nepřecházelo nebo aby nedošlo k jeho porušení zejména u zástrčky a v místech, kde vychází z přístroje.
11. Používejte výhradně doplňky uvedené a schválené výrobcem zařízení.
12. Používejte pouze vozíky, podstavce, trojnožky, konzole či stolky určené výrobcem nebo prodávané společně se zařízením. Je-li použit vozík nebo stojan, dbejte opatrnosti při společném přemísťování vozíku/přístroje, abyste předešli zranění při převržení sestavy.
13. Odpojte přístroj od elektrické sítě za bouřky nebo pokud jej nebudete dlouhou dobu používat.
14. Veškeré opravy nechte na kvalifikovaných osobách. Oprava je nezbytná při poškození přístroje, například přívodního kabelu či zástrčky, rozlití tekutiny, pádu předmětu na přístroj, vystavení přístroje dešti nebo vlhkosti, při nesprávné funkci nebo při pádu přístroje.
- 15.



- Symbol blesku v rovnostranném trojúhelníku je upozorňuje uživatele na přítomnost neizolovaného „vysokého napětí“ uvnitř výrobku. Po sejmutí krytu by hrozilo riziko úrazu elektrickým proudem.
- Varování: Vyhněte se úrazu elektrickým proudem a neodstraňujte kryt přístroje, neboť uvnitř nejsou žádné části, které by si mohl opravit sám uživatel. Veškeré opravy nechte na kvalifikovaných osobách.
- Symbol vykřičníku uvnitř rovnostranného trojúhelníku upozorňuje na důležité pokyny k provozu a údržbě (opravám) v tištěných materiálech, které jsou dodávány společně s přístrojem.

16. Hlavní zástrčka se používá k odpojení zařízení. Odpojené zařízení lze snadno znovu uvést do provozu.


#### 17. VAROVÁNÍ

Abyste předešli požáru nebo úrazu elektrickým proudem, nevystavujte přístroj dešti či vlhkosti. Přístroj nesmí být vystaven kapající nebo stříkající vodě a na přístroj nesmí být stavěny předměty s kapalinami, jako jsou například vázy.

18. Přístroj je určen k použití v mírném podnebném pásu.

19. Větrací otvory nesmí být přikryté žádnými předměty, např. novinami, ubrusy, záclonami apod.

20. Na zařízení se nesmí stavět hořící předměty, jako jsou svíčky.

21. Symbol  značí střídavý proud.

22. UPOZORNĚNÍ: Pokyny k zajištění servisu jsou určeny pouze pro kvalifikované osoby. Předejděte úrazu elektrickým proudem a neprovádějte žádné servisní zásahy, než které jsou popsány v návodu k použití, nemáte-li sami kvalifikaci odborné zásahy provádět.



23. 


#### LIKVIDACE ODPADU

Tento výrobek je označený symbolem pro tříděný elektrický a elektronický odpad (WEEE). To znamená, že s ním je nezbytné při likvidaci zacházet podle evropské směrnice 2012/19/EU, aby se minimalizoval dopad na životní prostředí. Uživatel má na výběr, zda odevzdá vysloužilý výrobek organizaci pověřené recyklací, nebo prodejci, u kterého si kupuje nový elektrický nebo elektronický přístroj.

24. Aby se zamezilo škodám na životním prostředí a neohrozilo se lidské zdraví z neřádné likvidace odpadu, postarejte se o zodpovědnou recyklaci a znovupoužití materiálů z přístroje.

25. Chcete-li použité zařízení vrátit, použijte buď sběrný dvůr nebo se obraťte na prodejce, u kterého jste zboží zakoupili. Ten může zajistit bezpečnou likvidaci odpadu.



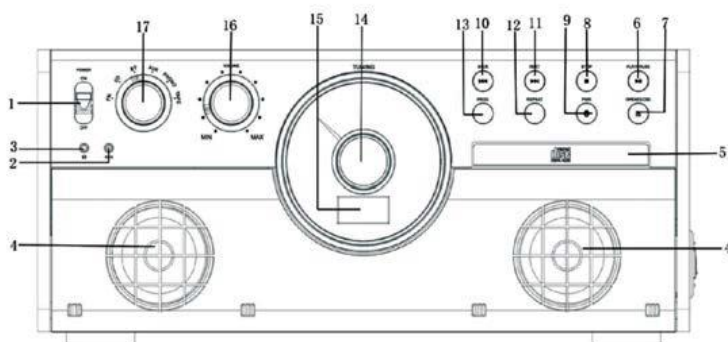
26.  Ochranná zemnicí koncovka. The apparatus should be connected to a mains socket outlet with a protective earthing connection.

#### PŘÍSLUŠENSTVÍ PŘÍSTROJE:

- KABEL RCA LINE OUT
- NÁVOD K POUŽITÍ
- ZÁRUKA
- 45 OTÁČKOVÝ ADAPTÉR
- NÁVOD K OBSLUZE GRAMOFONU
- ODPOJITELNÝ NAPÁJECÍ KABEL (2 KUSY)

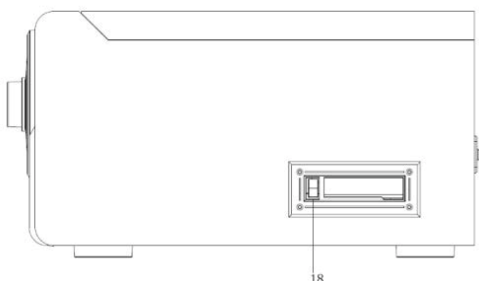
# POPIS PŘÍSTROJE

## POHLED ZEPŘEDU



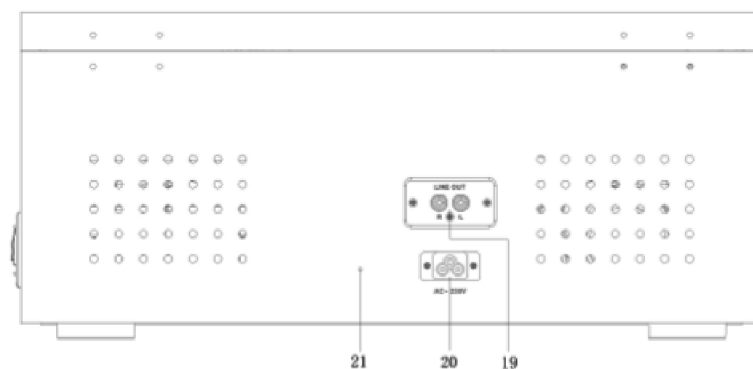
1. VYPÍNAČ  $\odot$  – Stiskem zařízení zapnete nebo vypnete.
2. 3,5mm KONEKTOR JACK AUX IN – Připojení vnějšího zdroje konektorem jack AUX IN.
3. SLUCHÁTKOVÝ JACK 3,5 mm – Umožňuje připojit sluchátka.
4. STEREO REPRODUKTORY
5. ZÁSUVKA PRO DISK
6. PLAY/PAUSE  $\blacktriangleright \parallel$  – Stiskem spustíte přehrávání, dalším stiskem přehrávání pozastavíte.  
(Poznámka: Toto tlačítko je funkční pouze v režimech CD a Bluetooth.)
7. OPEN/CLOSE  $\blacktriangle$  – V režimu CD se tímto tlačítkem otevírá a zavírá zásuvka pro disk.  
(Poznámka: Po stisku tlačítka OPEN/CLOSE ( $\blacktriangle$ ) v režimu CD trvá čtyři (4) sekundy, než se zásuvka otevře.)
8. STOP  $\blacksquare$  – Stiskem zastavíte přehrávání nebo zrušíte nastavení programu.
9. PAIR – Stiskem tlačítka PAIR (párování) připojíte k přístroji nové zařízení vybavené technologií Bluetooth. Jakmile bude spojení s novým zařízením navázáno, můžete stiskem tlačítka PAPIR vnější zařízení odpojit.
10. PŘEDCHOZÍ STOPA – V režimu CD a Bluetooth začnete jedním stiskem přehrávat aktuální skladbu od začátku, dalším stiskem se vrátíte k předchozí stopě.  
V režimu CD stiskem a držením přetáčíte skladbu zpět.
11. NÁSLEDUJÍCÍ – V režimech CD a Bluetooth přeskočíte jedním stiskem aktuální skladbu. V režimu CD stiskem a držením přetáčíte skladbu vpřed.
12. REPEAT – Stiskem zvolíte režim opakování nebo náhodného přehrávání.
13. PROG – Stiskem přejdete k nastavení přehrávání podle programu.
14. VOLIČ ROZHLASOVÉ FREKVENCE – V režimu FM tímto voličem ladíte rozhlasové stanice.
15. DISPLEJ
16. VOLIČ HLASITOSTI – Otáčením upravujete hlasitost.
17. VOLIČ FUNKCE (FM, CD, BT, AUX, PHONO, TAPE) – Otáčením vyberete požadovaný režim funkce.

## POHLED ZPRAVA



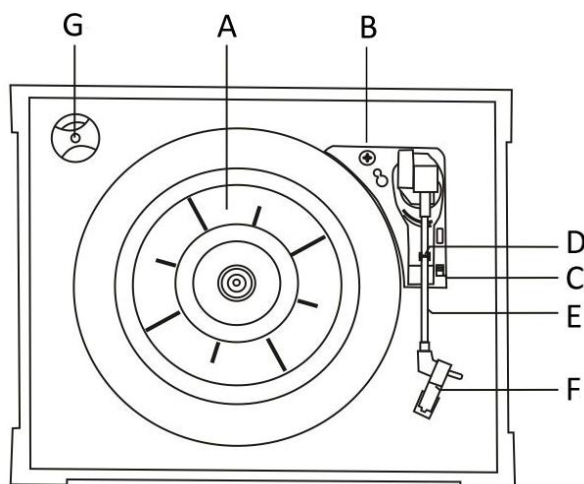
18. KAZETA VPŘED & VYSUNOUT – Stiskem do poloviny zrychlíte přehrávání. Úplným domáčknutím ukončíte přehrávání a vysunete kazetu.

## POHLED ZE ZADU



19. KONEKTORY LINE OUT – Máte-li zesilovač s vstupními konektory RCA, zasuněte bílý a červený konektor RCA kabelu do zdířek přístroje. Opačný konec připojte k zesilovači.
20. NAPÁJECÍ KABEL – Připojte síťový kabel, jehož druhý konec se zasouvá do nástěnné elektrické zásuvky. Důrazně doporučujeme, aby byl tento výrobek používán pouze s takovým zdrojem napájení, které je popsáno na štítku přístroje.
21. VKV ANTÉNA – Když v režimu VKV rozhlasu ladíte stanici, roztáhněte drát a nastavte jej tak, abyste získali co nejlepší příjem signálu.

## POPIS GRAMOFONU



- A. Talíř gramofonu
- B. Bezpečnostní šroub (pro přepravu) – Před použitím gramofonu vytočte šroub po směru hodin pomocí mince nebo šroubováku. Když přístroj přemísťujete, zajistěte talíř gramofonu zašroubováním pojistky proti směru hodin.
- C. Volič rychlosti.
- D. Držák raménka.
- E. Raménko. Před použitím uvolněte pojistku raménka a raménko zvedněte nahoru.
- F. Přenoska.
- G. 45 otáčkový adaptér.
- H. Zvedák raménka. Pákou zvedáku zvednete raménko s přenoskou.

## NASTAVENÍ / ZÁKLADNÍ ČINNOST

### NASTAVENÍ

1. Odstraňte ochranu jehly přenosky jemným vytažením dopředu.
  2. Odstraňte z přístroje všechny obalové materiály.
  3. Zasuňte zástrčku přívodního kabelu do nástěnné elektrické zásuvky.
- Poznámka: U níže zobrazené zástrčky musíte použít nástěnnou zásuvku se zemnicím kolíkem.



Poznámka:

- Důrazně doporučujeme, aby byl tento výrobek používán pouze s takovým zdrojem napájení, které je popsáno na štítku přístroje.
- Abyste předešli rušení, je potřeba vést zvukové kabely mimo kabely elektrické.

### POHOTOVOSTNÍ REŽIM

Přístroj se přepne do ekonomického pohotovostního režimu, jakmile je reproduktor zhruba 15 minut nečinný – kromě režimu rozhlasu. Jakmile přístroj přejde do pohotovostního režimu, vypněte jej a pak znovu zapněte.

### ZÁKLADNÍ POUŽÍVÁNÍ

1. Zapněte přístroj stiskem vypínače POWER. The LED light around the radio dial will light up.
2. Zvolte zdroj pomocí voliče režimu (FM/CD /BT/AUX/PHONO/TAPE).
3. Otáčením voliče hlasitosti nastavte požadovanou hlasitost.

### POSLECH PŘES RCA LINE OUT

Budete-li poslouchat přes vnější zesilovač, nastavte nejprve hlasitost na minimum. Zasuňte bílé a červené konektory RCA kabelu do přístroje, poté opačný konec kabelu do zesilovače. Dbejte, aby bílá zástrčka byla v bílé zásuvce a červená v zásuvce červené.

### POSLECH PROSTŘEDNICTVÍM SLUCHÁTEK (nejsou součástí dodávky)

Před poslechem prostřednictvím sluchátek nastavte nejprve hlasitost na minimum. Zasuňte konektor sluchátek do zásuvky pro 3,5mm jack konektor, poté upravte hlasitost voličem.

Poznámka: Po zapojení konektoru sluchátek se automaticky vypnou reproduktory.

*POZOR NA KONDENZACI:*

Pokud gramofon přepravujete z chladného nebo naopak teplého místa a následně je přístroj vystaven prudké změně teploty, hrozí riziko, že vodní páry ze vzduchu v přístroji zkondenzují a znemožní jeho správnou činnost. Při přepravě gramofonu v takových podmínkách přístroj ponechte 1–2 hodiny vypnutý, dokud se nevyrovná jeho teplota s teplotou v novém prostředí.

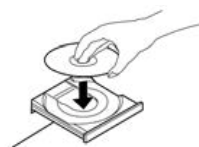


## POSLECH ROZHLASOVÉHO PŘÍJÍMAČE

1. Otočte voličem funkce do polohy „FM“. Na displeji se objeví nápis „rad“.
2. Naladte požadovanou stanici pomocí voliče ladění.

## POSLECH CD

1. Zvolte režim funkce „CD“.  
(Poznámka: Není-li v mechanice vložen žádný disk, objeví se na displeji „disc“.)
2. Stiskem tlačítka OPEN/CLOSE (▲) otevřete zásuvku pro disk.  
Poznámka: Toto tlačítko funguje pouze v režimu CD. Po stisku tlačítka OPEN/CLOSE (▲) v režimu CD trvá čtyři (4) sekundy, než se zásuvka otevře.
3. Vložte disk na podnos zásuvky tištěnou stranou nahoru.
4. Stiskem tlačítka OPEN/CLOSE (▲) zásuvku uzavřete.
5. Poté se na displeji objeví počet skladeb a disk se začne automaticky přehrávat od první skladby.
6. Přehrávání dočasně pozastavíte stiskem tlačítka PLAY/PAUSE (▶ ||). Dalším stiskem bude přehrávání pokračovat.



7. Přeskočit k předchozí nebo následující skladbě můžete stiskem příslušného tlačítka pro přeskokování (⏮ or ⏭). Jedním stiskem začne přehrávání aktuální skladby znovu od začátku. Dvěma stisky po sobě se vrátíte k přehrávání předcházející skladby od začátku.
8. Chcete-li rychle přehrávat vpřed/vzad zvukovou stopu, stiskněte a podržte příslušné tlačítko pro přeskokování skladby, dokud se ve skladbě nedostanete na požadované místo.
9. Přehrávání zastavíte stiskem tlačítka STOP ■.

#### *Důležité:*

- Do přihrádky pro disky nikdy nevkládejte více disků naráz.
- Disk musí být umístěn do středu podnosu. Nesprávně vložený disk může natrvalo poškodit zakládací mechanismus přihrádky pro disky.
- Na podnos CD netlačte – vždy použijte tlačítko OPEN/CLOSE.
- Zavedení disku chvíli trvá a po tuto dobu jsou všechna tlačítka dočasně vyřazena z provozu.

## **OPAKOVANÉ PŘEHRÁVÁNÍ**

Po každém stisku tlačítka REPEAT se změní režim opakování skladeb, a to následovně:

### **OPAKOVÁNÍ 1 (opakování jedné stopy)**

Na displeji se objeví ikona opakování jedné skladby a přehrávaná skladba se bude hrát opakovaně. Stiskem tlačítek (⏮ nebo ⏭) zvolíte další stopu, která se bude hrát znovu opakovaně.

### **OPAKOVAT VŠE (opakování celého CD)**

Na displeji se objeví ikona opakování všech skladeb a celé CD se bude hrát opakovaně.

### **NÁHODNÉ POŘADÍ**

Na displeji se objeví ikona náhodného pořadí skladeb. Skladby z CD se budou hrát v náhodně zvoleném pořadí.

#### *Poznámky:*

- Opakování funguje pouze u CD.
- Stiskem tlačítka (⏭) během náhodného přehrávání dojde k náhodnému výběru další skladby.
- Skladby nelze hrát opakovaně v režimu náhodného přehrávání.
- Náhodné přehrávání nefunguje, pokud se přehrávají skladby podle pořadí nastaveného programem.

Chcete-li zrušit režimy opakování a náhodného přehrávání, stiskněte opakovaně tlačítko REPEAT, dokud z displeje nezmizí ikona na pravé straně.

## **PŘEHRÁVÁNÍ PODLE PROGRAMU**

Až 20 skladeb lze zařadit do programu; skladby budou přehrávány ve stanoveném pořadí.

#### *Poznámka:*

- Programování funguje pouze u CD.
1. Zvolte režim CD, pak vložte CD.
  2. CD nechte zastavené a stiskněte tlačítko PROGRAM.
  3. Rozsvítí se ukazatel PROG a na displeji bude blikat „P01“.
  4. Stiskem (⏮ nebo ⏭) zvolíte číslo stopy.
  5. Dalším stiskem tlačítka PROGRAM nastavíte následující stopu v pořadí dle programu. Na displeji se objeví „P02“ a začne blikat. Podle kroků 4 a 5 nastavte pořadí dalších stop.
  6. Až výběr stop dokončíte, stiskněte tlačítko PLAY (▶) a začne přehrávání skladeb dle programu.  
(Poznámka: Když do programu zařadíte všech 20 stop, stiskněte tlačítko PROGRAM a na displeji se objeví „FI“.)
  7. Dvojitým stisknutím tlačítka STOP ■ zrušíte režim programu a z displeje zmizí nápis „PROG“.

### **Kontrola pořadí skladeb v programu**

V režimu zastavení přehrávání opakovanými stisky (⏮ nebo ⏭) zobrazujete čísla skladeb, které byly zařazeny do programu.

### **Chcete-li zařadit stopu na konec programu:**

V režimu zastavení programu, stiskněte tlačítko PROGRAM. Zvolte číslo stopy stiskem (⏮ nebo ⏭), pak stiskněte tlačítko PROGRAM. Aktuální stopa se zařadí na konec programu.

## **POSLECH VNĚJŠÍHO ZAŘÍZENÍ (REŽIM BLUETOOTH)**

V režimu BT (Bluetooth) přehrává tento přístroj hudbu z vnějšího zařízení, které je vybaveno technologií bezdrátového přenosu Bluetooth.

### **PŘIPOJENÍ PROSTŘEDNICTVÍM BLUETOOTH**

1. Otočte voličem funkce do polohy „BT“. Na displeji se objeví nápis „bt“.
2. „BT“ na displeji bude blikat během vyhledávání zařízení.
3. Zapněte přenos Bluetooth na vnějším zařízení.  
Poznámka: Dosah signálu Bluetooth je do 10 metrů.
4. Vyčkejte, až se v seznamu zařízení objeví „VTA-270B“. Stiskem „VTA-270B“ zvolte zařízení. Může se objevit okno s žádostí o zadání hesla. Zadejte na vnějším zařízení heslo „0000“ a potvrďte klepnutím na OK.

5. Jakmile bude spojení prostřednictvím Bluetooth navázáno, ukazatel „BT“ zůstane svítit.
6. Tlačítka následující a předchozí skladby na přístroji můžete přepínat skladby, nebo lze pořadí skladeb ovládat z vnějšího zařízení.

#### Poznámky:

- Tlačítkem PAIR můžete odpojit vnější zařízení, které je připojené v režimu BT. Stačí stisknout tlačítko PAIR, odpojit zařízení a přístroj začne vyhledávat zařízení nové. Při párování postupujte podle pokynů, jak spárovat nové zařízení.
- Funkce zastavení a rychle přetáčení vpřed/vzad jsou k dispozici pouze prostřednictvím vnějšího zařízení.

## POSLECH VNĚJŠÍHO ZAŘÍZENÍ (REŽIM AUX)

Otočte voličem funkce do polohy „AUX“. Na displeji se objeví nápis „AUX“.

V režimu poslechu z vnějšího zařízení (AUX) lze na tomto přístroji přehrávat zvuk z vnějšího zdroje (iPod, MP3 přehrávač, přenosný CD přehrávač apod.).

Na přední straně přístroje je zásuvka konektoru jack AUX IN. Připojete-li zařízení vybavené sluchátkovým konektorem typu jack, použijte 3,5mm kabel na obou koncích a propojte zařízení s přístrojem.

1. Jeden konec kabelu 3,5mm kabelu (není obsahem dodávky) zasuněte do zdířky AUX IN.
2. Připojte druhý konec kabelu k sluchátkovému konektoru u vnějšího zdroje zvuku.

Poznámka: Veškeré funkce přehrávání se řídí z vnějšího zdroje zvuku.

## POSLECH VINYLÓVÉ DESKY

1. Otočte voličem funkce do polohy „PHONO“. Na displeji se objeví nápis „PHONO“.
2. Opatrně nadzvedněte horní poklop přístroje.  
Dávejte pozor, abyste si nezranili prsty při otvírání/zavírání horního krytu přístroje.
3. Položte vinylovou desku na talíř gramofonu. Přehráváte-li záznam pořízený se 45 otáčkami, použijte přiložený adaptér.
4. Zvolte požadovanou rychlost.



5. Uvolněte raménko z držáku.
6. Jemně zvedněte raménko pomocí páčky. Přesuňte raménko nad okraj desky (nebo nad začátek skladby) a raménko spusťte dolů pomocí páky. Talíř gramofonu se začne otáčet.
7. Když nahrávka skončí, zastaví se raménko uprostřed nahrávky, vy jej musíte zvednout a vrátit ručně do držáku. Zajistěte raménko v držáku, abyste chránili jehlu přenosky.

#### Důležité:

- Zavřete-li horní kryt přístroje, zabráníte usedání prachu na talíři.
- Před přemístování gramofonu vždy zajistěte raménko s přenoskou proti pohybu.
- Na horní kryt gramofonu nestavějte žádné předměty, zejména ne pokud se přehrává záznam.

## POSLECH MAGNETOFONOVÉ KAZETY

1. Otočte voličem funkce do polohy „TAPE“. Na displeji se objeví nápis „TAPE“. Vložte magnetofonovou kazetu do přístroje (šterbina je na levé straně přístroje). Přehrávání začne automaticky.
2. Stisknete-li tlačítko do poloviny, bude se kazeta přetáčet rychle vpřed.  
Stisknete-li tlačítko zlehka, bude přehrávání pokračovat.
3. Stisknete-li tlačítko úplně, ukončíte přehrávání a vysunete kazetu z mechaniky.

## ÚDRŽBA / SPRÁVNÉ ZACHÁZENÍ

### ZACHÁZENÍ S KOMPAKTNÍMI DISKY

- Disk vkládejte na podnos vždy potíštěnou stranou nahoru (kompaktní disky lze přehrávat pouze z jedné strany).
- Disk z krabičky vyndávejte přítlakem na střed krabičky a zvedněte jej vzhůru, přičemž jej opatrně přidržujete za hrany.
- Disk čistěte setřením povrchu směrem od středového otvoru k vnějšímu okraji měkkým, suchým hadrem.
- Nikdy k čištění disků nepoužívejte chemikálie jako jsou spreje na desky, antistatické spreje nebo tekutiny, benzín či ředidla; došlo by k trvalému poškození plastového povrchu disku.
- Disky po použití vraťte do obalů a chraňte je tak před prachem a škrábanci.
- Nevystavujte disky na delší dobu přímému slunečnímu světlu, vysoké vlhkosti či vysokým teplotám.
- Nedoporučujeme používat nahrávací disky CD-R a CD-RW s potiskem, protože strana s nálepkou může začít lepit a poškodit mechaniku.
- K popisu horní strany disků používejte pera s plstěným hrotem. Nikdy nepoužívejte kuličková pera či pera s tvrdým hrotem, aby nedošlo k poškození strany se záznamem.
- Nepoužívejte disky s nepravidelným tvarem (osmiúhelníky, srdce, vizitky apod.) – mohlo by dojít k poškození mechaniky.



- Přečtěte si všechna upozornění uváděná v materiálech k CD-R a CD-RW diskům.
- Nikdy nemanipulujte s disky špinavými prsty.
- Nikdy nevkládejte disk, který by měl na povrchu praskliny.

## ZACHÁZENÍ S VINYL OVÝMI DESKAMI

- Nedotýkejte se drážek na desce. Desky přidržujte pouze za okraje nebo popisky čistýma rukama. Při dotyku povrchu se záznamem může dojít ke zhoršení kvality záznamu.
- Chcete-li desku vyčistit, použijte měkký, antistatický hadr a jemně jíj povrch se záznamem otřete.
- Nepoužívané desky uchovávejte v ochranných obalech.
- Desky vždy skladujte svisle na hranách.
- Nevystavujte desky přímému slunečnímu světlu, nenechávejte je u zdrojů tepla (radiátory, trouby apod.), ani je nevystavujte vibracím, nadměrnému prachu, horku, chladu nebo vlhkosti.

## OBE CNÁ PÉČE

- Když odpojíte přístroj od zdroje elektrického proudu, vždy tahejte přímo za zástrčku, nikdy za kabel.
- Laser udržujte čistý, nedotýkejte se jej a nezapomínejte uzavírat přihrádku na disky.
- Nesnažte se čistit mechaniku chemickými prostředky, mohlo by dojít k jejímu poškození.
- Pro čištění používejte čistý, suchý hadr.
- Chcete-li výrobek zcela vypnout, vytáhněte zástrčku z nástěnné zásuvky. Přístroj určitě odpojte ze zásuvky, pokud jej nebudete delší dobu používat.

## JAK VYMĚNIT JEHLU PŘENOSKY

Při dalším využívání opotřebované jehly může dojít k poškození nahrávky. Nejvyšší rychlost otáčení 78 opotřebovává jehlu mnohem rychleji.

### Vyjm utí staré jehly:

1. Nasadte šroubovák na hrot jehly a zatlačte dolů ve směru „A“.
2. Vyjměte jehlu současným tažením dolů a dopředu.

### Nasazení nové jehly:

1. Podržte hrot jehly a nasadte nejprve její zadní hranu „B“.
2. Zatlačte na přenosku vzhůru „C“, dokud hrot nezapadne na místo.

### Upozornění:

- Jehlu neohýbejte.
- Nedotýkejte se jehly, abyste předešli zranění ruky.
- Než začnete jehlu měnit, přístroj vypněte.
- Uchovávejte mimo dosah dětí.



vodicí kolíky (uvnitř)

## TECHNICKÉ ÚDAJE

- Firma Innovative Technology Electronics LLC tímto prohlašuje, že výrobek Gramofon 6-v-1 je v souladu se základními požadavky a dalšími příslušnými nařízeními směrnice 2014/53/EU.
- Úplné výsledky testu a EU prohlášení o shodě je k dispozici na webových stránkách: [www.victrola.com/eudoc](http://www.victrola.com/eudoc)

### OBECNÉ

Požadavky na napájení .....	AC 230 V ~ 50 Hz
Spotřeba energie.....	40 W
Rozměry (šířka x délka x hloubka) .....	480 mm x 380 mm x 200 mm (přibližně)
Hmotnost.....	8,25 kg (přibližně)

### ZESILOVAČ

Výstupní výkon .....	5 W + 5 W
Frekvenční odezva .....	60–20 000 Hz

### REPRODUKTOROVÁ SESTAVA

Typ .....	2cestná
Impedance.....	8 ohmů
Výstupní výkon .....	max. 6 W

### rozhlasový přijímač VKV

Rozsah .....	88–108 MHz
--------------	------------

### CD PŘEHRÁVAČ

Frekvenční odezva .....	60–20 000 Hz +/-4 dB
Míra odstupu šumu od signálu .....	55 dB (IEC-A)

### KAZETOVÝ PŘEHRÁVAČ

Systém stop .....	4 stopy, 2kanálové stereo
Rychlost pásku .....	4,8 cm/s
Kolísání otáček .....	0,4 % (WRMS)
Frekvenční odezva .....	125–6300 Hz +/-6 dB

### GRAMOFON

Motor .....	stejnsměrný servo motor
Pohonný mechanismus .....	řemínekový náhon
Rychlosti .....	33-1/3, 45, 78
Míra odstupu šumu od signálu .....	více než 50 dB
Typ přenosky .....	keramická stereo kazeta
Jehla .....	ITNPC-LC1

### BLUETOOTH

Verze Bluetooth.....	Bluetooth v 4.2
Profily Bluetooth .....	A2DP, AVRCP
Rozsah frekvencí Bluetooth .....	2,402 GHz – 2,480 GHz
Dosah signálu .....	10 metrů
Maximální výkon vysílání .....	10 dBm

Poznámka: Průběžně zlepšujeme konstrukci a technické parametry tohoto výrobku, a to bez předchozího oznámení. Bluetooth je registrovaná ochranná známka firmy Bluetooth SIG Inc. Ostatní obchodní značky jsou majetkem příslušných vlastníků.

Tento výrobek vyrábí a prodává firma Innovative Technology Electronics LLC. Victrola a logo Victrola jsou obchodní značky firmy Technicolor nebo přidružených společností a jsou použity v licenci firmy Innovative Technology Electronics LLC. Ostatní zde uvedené výrobky, služby, společnosti, obchodní názvy, názvy výrobků a loga nejsou ani podporovány ani sponzorovány firmou Technicolor či jejími dceřinými společnostmi. Vyrobeno v Číně.



NEOX GROUP s.r.o. [www.neoxgroup.cz](http://www.neoxgroup.cz)



## ŘEŠENÍ PROBLÉMŮ

	<b>Příznak</b>	<b>Možná příčina</b>	<b>Řešení</b>
<b>OBEČNÉ</b>	- Přístroj se nezapne po stisku vypínače.	- Přístroj je odpojený od elektrické sítě.	- Připojte přístroj k elektrické síti.
	- Z reproduktorů není slyšet zvuk.	- Hlasitost je stažena na minimum; pracovní vstup neodpovídá vstupu zdroje.	- Upravte hlasitost; zvolte znovu zdroj vstupu.
	- Zvuk je hlasitý.	- Přístroj je příliš blízko televiznímu přijímači nebo podobnému zařízení.	- Vypněte televizní přijímač nebo přístroj přemístěte.
	- Přístroj neodpovídá nebo jej nelze nastavit.	- Přístroj ovlivňují vnější činitele, jako je například elektrostatický výboj.	- Odpojte napájecí kabel a všechna zařízení, poté přístroj po jedné minutě znovu zapněte.
<b>KAZETA</b>	- Kazeta nehraje.	- Kazeta s páskou není správně vložená. - Páska dosáhla na konec.	- Vložte kazetu správně. - Otočte kazetu.
<b>VKY ROZHLAS</b>	- Není slyšet žádnou stanici nebo se signál zdá slabý.	- Stanice není správně naladěna. - Televizor vedle rozhlasového přijímače ruší příjem signálu.	- Naladte správně rozhlasovou stanici. - Vypněte rušící televizor.
	- Zvuk je zkreslený.	- Anténa není správně nastavena.	- Upravte polohu antény tak, aby se zlepšil příjem signálu.
<b>CD PŘEHRAVAČ</b>	- CD se zastaví krátce po startu nebo se zastavuje v průběhu přehrávání.	- CD je vloženo naopak. - CD je zaprášené nebo špinavé nebo je na jeho povrchu kondenzát.	- Vložte CD tištěnou stranou nahoru. - Opatrně CD očistěte a osušte.
	- Není slyšet zvuk.	- Přehrávač je pozastavený.	- Stiskněte tlačítko PLAY/PAUSE.
	- Přehrávání CD je rušené nebo se zastavuje.	- CD je poškrábané, poškozené nebo zkroucené.	- Vyměňte CD za nepoškozené.
	- Zásuvka pro CD se neotvírá.	- Je zvolený režim FM/BLUETOOTH/AUX/PHONO/TAPE.	- Zvolte režim CD.
	- Tlačítka nefungují správně.	- Jednotka zpracovává informace (je zobrazen nápis „- Busy“) - Přístroj je nutné vypnout a zapnout.	- Vyčkejte, až přístroj dokončí zpracování informací. - Vypněte přístroj a pak jej znovu zapněte.
<b>GRAMOFON</b>	- Zvuk gramofonu je horší.	- Jehla je opotřebená.	- Vyměňte jehlu přenosky.
<b>VNĚJŠÍ ZDROJ</b>	- Není slyšet zvuk z vnějšího zdroje připojeného do konektoru AUX.	- Přístroj není v režimu AUX.	- Přepněte přístroj do režimu AUX.
<b>BLUETOOTH</b>	- Není slyšet zvuk.	- Přístroj není spárovaný. - Hlasitost na vnějším zařízení nebo přístroji je příliš nízká. - Vnější zařízení je příliš daleko od přístroje nebo mezi přístrojem a zařízením stojí překážka.	- Ověřte spojení zařízení. - Přemístěte zařízení s Bluetooth blíže ke gramofonu. - Přidejte hlasitost na vnějším zařízení nebo na gramofonu. - Vypněte gramofon a vnější zařízení s Bluetooth. Obě zařízení znovu zapněte.
	- Zvuk značně porušený.	- Hlasitost na zařízení nebo na přístroji není správně nastavená.	- Stáhněte hlasitost na vnějším zařízení a přístroji
	- Nelze provést párování.	- Zařízení není vybaveno technologií Bluetooth. - Párování Bluetooth se nezdařilo.	- Ověřte si, zda je zařízení kompatibilní s Bluetooth. - Opakujte párování s přístrojem.