

# VICTROLA™



## GRAMOFON 3-v-1

model: VTA-65

### návod k použití

Přečtěte si prosím pečlivě tento návod k použití dříve, než budete přístroj používat.

Návod si ponechte pro případnou budoucí potřebu.

## OBSAH

BEZPEČNOSTNÍ POKYNY .....	2
POPIS VÝROBKU .....	3
NASTAVENÍ / ZÁKLADNÍ ČINNOST .....	4
POSLECH VINYLLOVÉ DESKY .....	4
POSLECH ROZHLASOVÉHO PŘIJÍMAČE .....	4
POSLECH VNĚJŠÍHO ZAŘÍZENÍ (REŽIM AUX) .....	4
POSLECH VNĚJŠÍHO ZAŘÍZENÍ (REŽIM BLUETOOTH) .....	5
ÚDRŽBA / SPRÁVNÉ ZACHÁZENÍ .....	5
PRŮVODCE ŘEŠENÍM PROBLÉMŮ .....	6
Technické údaje .....	6
OZNÁMENÍ FCC .....	7
OZNÁMENÍ .....	7



- Symbol blesku v rovnostranném trojúhelníku je upozorňuje uživatele na přítomnost neizolovaného „vysokého napětí“ uvnitř výrobku. Po sejmutí krytu by hrozilo riziko úrazu elektrickým proudem.
- Varování: Vyhnete se úrazu elektrickým proudem a neodstraňujte kryt přístroje, neboť uvnitř nejsou žádné části, které by si mohl opravit sám uživatel. Veškeré opravy nechte na kvalifikovaných osobách.
- Symbol vykřičníku uvnitř rovnostranného trojúhelníku upozorňuje na důležité pokyny k provozu a údržbě (opravám) v tištěných materiálech, které jsou dodávány společně s přístrojem.

UPOZORNĚNÍ: Abyste předešli požáru nebo úrazu elektrickým proudem, nevystavujte přístroj dešti či vlhkosti.

Varování: Abyste předešli úrazu elektrickým proudem, nepoužívejte polarizovanou zástrčku s prodlužovacím kabelem nebo jinou zásuvkou, pokud kolíky nelze zcela zasunout a zůstaly by nekryté.

## BEZPEČNOSTNÍ POKYNY

1. Přečtěte si následující pokyny – Veškeré bezpečnostní pokyny a pokyny k obsluze je nezbytné přečíst před tím, než budete s přístrojem manipulovat.
2. Uchovejte si tyto pokyny – Bezpečnostní pokyny a návod k obsluze je třeba uchovat, budete-li se k nim potřebovat v budoucnu vrátit.
3. Dbejte všech upozornění – Je třeba dodržet veškerá upozornění na přístroji a v návodu k použití.
4. Postupujte podle pokynů – Při manipulaci s přístrojem je třeba se řídit návodem k jeho obsluze.
5. Nepoužívejte přístroj v blízkosti vody – Zařízení nesmí být používáno v blízkosti vody a ve vlhkém prostředí – například ve vlhkých sklepech, poblíž bazénů apod.
6. Přístroj čistěte výhradně suchým hadrem.
7. Veškeré ventilační otvory musí zůstat volné. Montáž proveďte v souladu s pokyny výrobce.
8. Zařízení neumísťujte poblíž zdrojů tepla, jako jsou radiátory, konvektory, pečicí trouby a další přístroje vytvářející teplo (včetně zesilovačů).
9. Je třeba zachovat funkčnost polarizované či uzemněné zástrčky. Polarizovaná zástrčka má dva kolíky, přičemž jeden je širší než druhý. Zástrčka s uzemněním má dva kolíky doplněné třetím zemnicím. Širší kolík či třetí kolík plní bezpečnostní funkci. Pokud dodávaná zástrčka nesouhlasí s vaší zásuvkou, požádejte elektrikáře o výměnu vaší zastaralé zástrčky.
10. Chraňte napájecí kabel tak, aby se přes něj nepřecházelo nebo aby nedošlo k jeho porušení zejména u zástrčky a v místech, kde vychází z přístroje.
11. Používejte výhradně doplňky uvedené a schválené výrobcem zařízení.
12. Používejte pouze vozíky, podstavce, trojnožky, konzole či stoly určené výrobcem nebo prodávané společně se zařízením. Je-li použit vozík nebo stojan, dbejte opatrnosti při společném přemísťování vozíku/přístroje, abyste předešli zranění při převržení sestavy.
13. Odpojte přístroj od elektrické sítě za bouřky nebo pokud jej nebudete dlouhou dobu používat.
14. Veškeré opravy nechte na kvalifikovaných osobách. Oprava je nezbytná při poškození přístroje, například přívodního kabelu či zástrčky, rozlítí tekutiny, pádu předmětu na přístroj, vystavení přístroje dešti nebo vlhkosti, při nesprávné funkci nebo při pádu přístroje.
- 15.



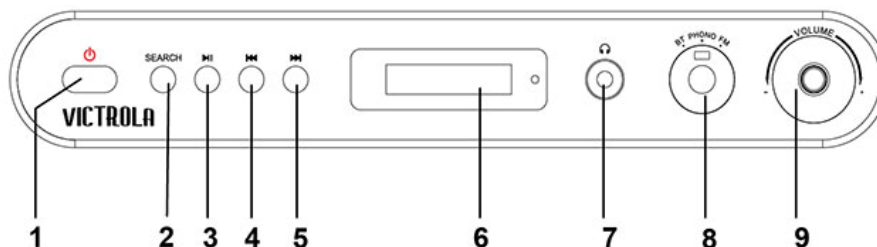
- Symbol blesku v rovnostranném trojúhelníku je upozorňuje uživatele na přítomnost neizolovaného „vysokého napětí“ uvnitř výrobku. Po sejmutí krytu by hrozilo riziko úrazu elektrickým proudem.
  - Varování: Vyhnete se úrazu elektrickým proudem a neodstraňujte kryt přístroje, neboť uvnitř nejsou žádné části, které by si mohl opravit sám uživatel. Veškeré opravy nechte na kvalifikovaných osobách.
  - Symbol vykřičníku uvnitř rovnostranného trojúhelníku upozorňuje na důležité pokyny k provozu a údržbě (opravám) v tištěných materiálech, které jsou dodávány společně s přístrojem.
16. Hlavní zástrčka se používá k odpojení zařízení. Odpojené zařízení lze snadno znovu uvést do provozu.
  17. Abyste předešli požáru nebo úrazu elektrickým proudem, nevystavujte přístroj dešti či vlhkosti. Přístroj nesmí být vystaven kapající nebo stříkající vodě a na přístroj nesmí být stavěny předměty s kapalinami, jako jsou například vázy.
  18. Přístroj je určen k použití v mírném klimatu.

## PŘÍSLUŠENSTVÍ PŘÍSTROJE:

- NÁVOD K POUŽITÍ
- ZÁRUKA
- SÍŤOVÝ ADAPTÉR

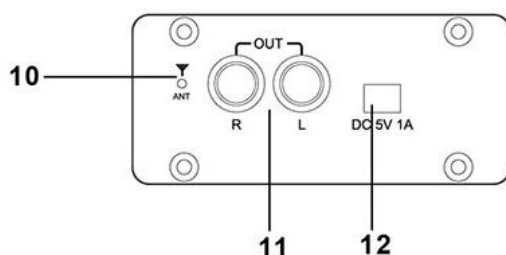
## POPIS VÝROBKU

### POHLED ZEPŘEDU



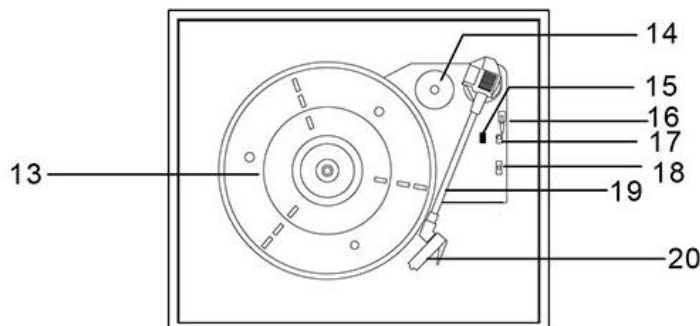
1. HLAVNÍ VYPÍNAČ: Stiskem přístroj zapnete nebo vypnete.
2. VYHLEDAT: V režimu VKV rozhlasu automaticky vyhledá rozhlasové stanice.
3. PŘEHRÁT/POZASTAVIT (▶||): Stiskem zahájíte přehrávání, dalším stiskem přehrávání pozastavíte. (POZNÁMKA: Toto tlačítko je funkční pouze v režimu Bluetooth.)
4. PŘEDCHOZÍ (◀◀): Přeskočí k následující stopě nebo stanici.
5. NÁSLEDUJÍCÍ (▶▶): Přeskočí k následující stopě nebo stanici.
6. Displej
7. 3,5mm konektor Jack pro sluchátka: Určený k připojení sluchátek.
8. PŘEPÍNAČ BT/GRAMOFON/VKV: Přepíná režimy Bluetooth/gramofon/VKV rozhlas.
9. OVLADAČ HLASITOSTI: Upravuje hlasitost.

### POHLED ZE ZADU



10. Drátěná anténa VKV rozhlasu: Když v režimu VKV rozhlasu ladíte stanici, roztáhněte drát a nastavte jej tak, abyste získali co nejlepší příjem signálu.
11. Konektory LINE OUT: Máte-li zesilovač s vstupními konektory RCA, zasuněte bílý a červený konektor RCA kabelu do zdířek přístroje. Opačný konec připojte k zesilovači. Bílá zástrčka patří do bílé zásuvky a červená zástrčka do zásuvky červené.
12. Konektor stejnosměrného napájení: Slouží k připojení napájení ze síťového adaptéru.

### POPIS GRAMOFONU



13. talíř
14. 45otáčkový adaptér
15. držák raménka
16. Zvedák raménka: Před použitím jemně páku potlačte doprava a zvedněte raménko.

17. PŘEPÍNAČ AUTOMATICKÉHO ZASTAVOVÁNÍ: Po přepnutí na „ON“ (zapnuto) bude gramofon po dokončení přehrávání automaticky zastavovat. Po přepnutí na „OFF“ se otáčení talíře gramofonu po skončení nahrávky nezastaví.
18. Volič rychlosti
19. Raménko přenosky
20. Jehla

## NASTAVENÍ / ZÁKLADNÍ ČINNOST

### NASTAVENÍ

1. Odstraňte ochranu jehly přenosky jemným vytažením dopředu.
2. Odstraňte z přístroje všechny obalové materiály.
3. Připojte síťový adaptér do zásuvky pro napájení ze síťového adaptéru.

#### Poznámka:

- Důrazně doporučujeme, aby byl tento výrobek používán pouze s takovým zdrojem napájení, které je popsáno na štítku přístroje.

#### Základní používání

1. Zapněte přístroj stiskem vypínače POWER.
2. Zvolte režim otočením voliče BT/PHONO/FM.
3. Otáčením voliče hlasitosti nastavte požadovanou hlasitost.

#### Poslech přes RCA LINE OUT

Chcete-li použít k přehrávání zesilovač, nejprve snižte hlasitost na minimum, poté zasuňte bílé a červené konektory RCA kabelu do přístroje a opačný konec kabelu do zesilovače. Bílá zástrčka patří do bílé zásuvky a červená zástrčka do zásuvky červené.

#### Poslech prostřednictvím sluchátek (nejsou součástí dodávky)

Před poslechem prostřednictvím sluchátek nastavte nejprve hlasitost na minimum. Zasuňte konektor sluchátek do zásuvky pro 3,5mm jack konektor, poté upravte hlasitost voličem.

Poznámka: Po zapojení konektoru sluchátek se automaticky vypnou reproduktory.

#### POZOR NA KONDENZACI:

Pokud gramofon přepravujete z chladného nebo naopak teplého místa a následně je přístroj vystaven prudké změně teploty, hrozí riziko, že vodní páry ze vzduchu v přístroji zkondenzují a znemožní jeho správnou činnost. Při přepravě gramofonu v takových podmínkách přístroj ponechte 1–2 hodiny vypnutý, dokud se nevyrovná jeho teplota s teplotou v novém prostředí.

## POSLECH VINYLové DESKY

1. Zapněte přístroj hlavním vypínačem POWER.
2. Přepněte volič BT/PHONO/FM na režim PHONO (gramofon).
3. Opatrně nadzvedněte horní poklop přístroje.
4. Položte desku na talíř gramofonu. Zvolte požadovanou rychlost. Přehráváte-li záznam pořízený se 45 otáčkami, použijte příložený adaptér.
5. Před použitím jemně páku potlačte doprava a zvedněte raménko přenosky.
6. Zvedněte páku raménka, aby se uvolnilo raménko přenosky z podpěry.
7. Přesuňte raménko s přenoskou jemně ke kraji desky (nebo k začátku přehrávané stopy). Talíř gramofonu se začne otáčet.
8. Jemně raménkem přenosky pohněte dolů uvolněním páky přenosky. Jestliže jste páku přenosky nezvedli, můžete raménko přenosky snížit ručně.
9. Otáčením voliče hlasitosti nastavte požadovanou hlasitost přehrávání.
10. Až nahrávka skončí, opatrně raménko přenosky zvedněte pomocí páky a vraťte ji do držáku.



## POSLECH ROZHlasOVÉHO PŘIJÍMAČE

1. Přepněte volič BT/PHONO/FM na režim FM (rozhlas VKV).
2. Stiskněte tlačítko SEARCH (vyhledávání) – přístroj vyhledá rozhlasové stanice a automaticky je uloží.  
Poznámka: Stiskem tlačítka PLAY/PAUSE (▶||) můžete hledání zastavit.
3. Stiskem tlačítka PREVIOUS/NEXT (◀◀ nebo ▶▶) přeskočíte na předchozí / k následující stanici.
4. Stiskem a přidržením tlačítka PREVIOUS/NEXT (◀◀ nebo ▶▶) můžete rozhlasové stanice vyhledávat ručně.

#### Úprava příjmu rozhlasové stanice

VKV vysílání: Natáhněte a změňte polohu VKV antény.

## POSLECH VNĚJŠÍHO ZAŘÍZENÍ (REŽIM AUX)

#### Konektory LINE-OUT v zadní části přístroje:

Pokud chcete přehrávat hudbu prostřednictvím vnějších aktivních reproduktorů, můžete je připojit RCA kabelem (není součástí dodávky). Dbejte, aby bílá zástrčka byla v bílé zásuvce (vlevo) a červená v zásuvce červené (vpravo).

## POSLECH VNĚJŠÍHO ZAŘÍZENÍ (REŽIM BLUETOOTH)

V režimu BT (Bluetooth) přehrává tento přístroj hudbu z vnějšího zařízení, které je vybaveno technologií bezdrátového přenosu Bluetooth.

### PŘIPOJENÍ PROSTŘEDNICTVÍM BLUETOOTH

1. Přepněte volič BT/PHONO/FM na režim BT (Bluetooth).

2. Na displeji začne blikat nápis „bt“.

3. Zapněte přenos Bluetooth na vnějším zařízení.

Poznámka: Dosah signálu Bluetooth je do 10 metrů.

4. Až se v seznamu zařízení k párování objeví na vnějším zařízení „VTA-65“, připojte přístroj výběrem „VTA-65“.

5. Za několik sekund se naváže Bluetooth spojení a nápis „bt“ na displeji přestane blikat.

6. Na vnějším zařízení vyberte hudební soubory, pak stiskem tlačítka PLAY/PAUSE (▶||) zahajte přehrávání.

7. Přehrávání dočasně pozastavíte dalším stiskem tlačítka PLAY/PAUSE. Po následujícím stisku tlačítka bude přehrávání pokračovat.

8. Mezi zvukovými stopami přeskakujete tlačítkem PREVIOUS/NEXT (◀◀ nebo ▶▶).

Poznámka: Funkce zastavení a rychle přetáčení vpřed/vzad jsou k dispozici pouze prostřednictvím vnějšího zařízení.

## ÚDRŽBA / SPRÁVNÉ ZACHÁZENÍ

### Zacházení s vinylovými deskami

- Nedotýkejte se drážek na desce. Desky přidržujte pouze za okraje nebo popisky čistýma rukama. Při dotyku povrchu se záznamem může dojít ke zhoršení kvality záznamu.
- Chcete-li desku vyčistit, použijte měkký, antistatický hadr a jemně jí povrch se záznamem otřete.
- Nepoužívané desky uchovávejte v ochranných obalech.
- Desky vždy skladujte svisle na hranách.
- Nevystavujte desky přímému slunečnímu světlu, nenechávejte je u zdrojů tepla (radiátory, trouby apod.), ani je nevystavujte vibracím, nadměrnému prachu, horku, chladu nebo vlhkosti.

### JAK VYMĚNIT JEHLU PŘENOSKY (NÁHRADNÍ JEHLA # ITNP-S1)

Při běžném používání by měla jehla vydržet přehrávání kolem 50 hodin. Doporučujeme jehlu měnit, jakmile si povšimnete změny v kvalitě přehrávání zvuku. Při dalším využívání opotřebené jehly může dojít k poškození nahrávky. Nejvyšší rychlost otáčení 78 opotřebovává jehlu mnohem rychleji.

#### Vyjměte jehlu z kazety

1. Nasadte šroubovák na hrot jehly a zatlačte dolů ve směru „A“.

Varování: Použijete-li příliš velkou sílu na hrot jehly, může dojít k jejímu poškození nebo zlomení.

2. Vytáhněte jehlu ven ve směru „B“.

#### Montáž jehly

1. Podržte hrot jehly a zasuňte opačnou hranu zatlačením ve směru „C“.

2. Zatlačte jehlu nahoru ve směru „D“, dokud hrot nezapadne na místo.

#### Upozornění:

- Jehlu přenosky neodstraňujte a neohýbejte.
- Nedotýkejte se jehly, abyste předešli zranění ruky.
- Než začnete jehlu měnit, přístroj vypněte.
- Uchovávejte mimo dosah dětí.

## PRŮVODCE ŘEŠENÍM PROBLÉMŮ

	<b>Příznak</b>	<b>Možná příčina</b>	<b>Řešení</b>
<b>OBEČNÉ</b>	- Přístroj se nezapne po stisku vypínače.	- Přístroj je odpojený od elektrické sítě.	- Připojte přístroj k elektrické síti.
	- Z reproduktorů není slyšet zvuk.	- Hlasitost je stažena na minimum; pracovní vstup neodpovídá vstupu zdroje.	- Upravte hlasitost, zvolte správný zdroj vstupu.
	- Zvuk šumí/je zkreslený.	- Přístroj je příliš blízko televiznímu přijímači nebo podobnému zařízení.	- Vypněte televizní přijímač nebo přístroj přemístěte.
	- Přístroj nereaguje.	- Přístroj ovlivňují vnější činitele, jako je například elektrostatický výboj.	- Odpojte napájecí kabel a všechna zařízení, poté přístroj po jedné minutě znovu zapněte.
<b>VKV ROZHLAS</b>	- Není slyšet žádnou stanici nebo se signál zdá slabý.	- Stanice není správně naladěna. - Televizor vedle rozhlasového přijímače ruší příjem signálu.	- Naladte správně rozhlasovou stanici. - Vypněte rušící televizor.
	- Zvuk je zkreslený.	- Anténa není správně nastavena.	- Upravte polohu antény tak, aby se zlepšil příjem signálu.
<b>GRAMOFON</b>	- Zvuk gramofonu je horší.	- Jehla je opotřebovaná.	- Vyměňte jehlu přenosky.
<b>BLUETOOTH</b>	- Není slyšet zvuk.	- Přístroj není spárovaný. - Hlasitost na vnějším zařízení nebo gramofonu je příliš nízká. - Vnější zařízení je příliš daleko od gramofonu nebo mezi gramofonem a zařízením stojí překážka.	- Ověřte, zda je přístroj v režimu AUX/BT. - Přemístěte zařízení s Bluetooth blíže ke gramofonu. - Přidejte hlasitost na vnějším zařízení nebo na gramofonu. - Vypněte gramofon a vnější zařízení s Bluetooth. Obě zařízení znovu zapněte.
	- Zvuk intenzivně praská.	- Zařízení je příliš daleko.	- Přemístěte zařízení blíže ke gramofonu.
	- Nelze provést párování.	- Zařízení není vybaveno technologií Bluetooth. - Párování Bluetooth se nezdařilo.	- Ověřte si, zda je zařízení kompatibilní s Bluetooth. - Opakujte párování s gramofonem.

## TECHNICKÉ ÚDAJE

### OBEČNÉ

Napájecí adaptér .....stejnoseměrný proud 5 V / 1 A  
 Spotřeba energie.....5 W  
 Výstupní výkon .....2 x 2 W  
 Rozměry (šířka x délka x hloubka) .....322 mm x 290 mm x 132 mm  
 Hmotnost.....2 kg

### ROZHLASOVÝ PŘIJÍMAČ VKV

Rozsah .....88–108 MHz

### GRAMOFON

Rychlosti .....33 1/3, 45, 78

### BLUETOOTH

Verze Bluetooth.....4.0  
 Profily Bluetooth .....A2DP, AVRCP  
 Rozsah frekvencí Bluetooth.....2,402 GHz – 2,480 GHz  
 Dosah signálu .....10 metrů

## OZNÁMENÍ FCC

Varování: Změny nebo úpravy neschválené stranou zodpovědnou za dodržování předpisů by mohly způsobit, že uživatel ztratí oprávnění zařízení obsluhovat.

Poznámka: Toto zařízení bylo testováno a shledáno vyhovujícím v rámci omezení pro digitální zařízení třídy B dle části 15 předpisů FCC. Tato omezení jsou stanovena proto, aby zajistila jistou míru ochrany proti škodlivým interferencím v obytných oblastech.

Toto zařízení vytváří, využívá a může vyzařovat energii v pásmu radiových vln a, není-li instalováno a používáno v souladu s tímto návodem, může být příčinou škodlivých interferencí narušujících radiovou komunikaci. Nelze však zaručit, že za jistých okolností nebude k interferencím docházet. Pokud zařízení způsobuje škodlivé interference rušící příjem rozhlasu či televize, což lze ověřit vypnutím a zapnutím zařízení, doporučujeme uživatelům interference vyloučit jedním či několika následujícími způsoby:

- Přesměrujte nebo přemístěte anténu přijímače.
- Zvětšete vzdálenost mezi zařízením a přijímačem.
- Připojte zařízení do zásuvky v jiném elektrickém okruhu, než do kterého je připojený přijímač.
- Poradte se s dodavatelem či zkušeným rozhlasovým/TV technikem a požádejte je o pomoc.

Tento přístroj vyhovuje části 15 pravidel FCC. Činnost zařízení je možná za těchto dvou podmínek: (1) toto zařízení nesmí být příčinou vzniku škodlivých interferencí a (2) toto zařízení musí přijmout interference z okolí, včetně těch, které mohou jeho činnost ovlivnit nežádoucím způsobem.

Prohlášení FCC o vystavení se záření

Toto zařízení splňuje expoziční limity vyzařování FCC stanovené pro neřízené prostředí. Toto zařízení by mělo být instalováno a ovládáno z minimální vzdálenosti 20 cm mezi zářičem a tělem.

## OZNÁMENÍ

For further assistance with your product, call Innovative Technology at TOLL FREE# 1-877-1TECH-97 (1-877483-2497).

Please note: As a result of continual improvements, the design and specifications of this product are subject to change without notice.

Made in China.

Bluetooth is a registered trademark of Bluetooth SIG, Inc.

Other trademarks and trade names are those of their respective owners.



NEOX GROUP s.r.o. [www.neoxgroup.cz](http://www.neoxgroup.cz)