



AR1S20-1S30
ISTRUZIONI D'USO
GRILL ELETTRICO

Attenzione : leggere attentamente le avvertenze contenute nel seguente libretto in quanto forniscono importanti indicazioni riguardanti la sicurezza di installazione, d'uso e di manutenzione.

Istruzioni importanti da conservare per ulteriori consultazioni.

Questo apparecchio può essere utilizzato da bambini dagli 8 anni in su e da persone con ridotte capacità fisiche, sensoriali o mentali o con mancanza di esperienza o conoscenza se a loro è stata assicurata un'adeguata sorveglianza oppure se hanno ricevuto istruzioni circa l'uso in sicurezza dell'apparecchio e hanno compreso i pericoli correlati. I bambini non devono giocare con l'apparecchio. Le operazioni di pulizia e di manutenzione non devono essere effettuate da bambini a meno che non abbiano più di 8 anni e siano sorvegliati.

Mantenere l'apparecchio e il suo cavo fuori dalla portata dei bambini con meno di 8 anni.

L'apparecchio non deve essere fatto funzionare per mezzo di un temporizzatore esterno o con un sistema di comando a distanza separato.

Le superfici sono soggette a diventare calde durante l'uso.

Per la pulizia dell'apparecchio, fare riferimento al paragrafo MANUTENZIONE.

Se il cavo di alimentazione dovesse essere danneggiato, deve essere sostituito solamente presso i centri di assistenza autorizzati dal costruttore.

- Conservare la garanzia, lo scontrino fiscale e il libretto istruzioni per ogni ulteriore consultazione.
- Dopo aver tolto l'imballaggio assicurarsi dell'integrità dell'apparecchio e in caso di visibili danneggiamenti non utilizzarlo e rivolgersi a personale professionalmente qualificato.
- Non lasciare parti dell'imballo alla portata dei bambini, né utilizzarlo come gioco: è un apparecchio elettrico e come tale va considerato.
- Prima di collegare l'apparecchio, assicurarsi che la tensione presente nella presa di corrente, corrisponda a quella indicata nei dati di targa.
- La sicurezza elettrica di questo apparecchio è assicurata solamente quando lo stesso è collegato ad un efficace impianto di messa a terra.
- Nel caso in cui la spina e la presa non siano compatibili, far sostituire la presa con un tipo adatto da personale professionalmente qualificato.
- Non utilizzare adattatori o prolunghe che non siano rispondenti alle vigenti normative di sicurezza o che superino i limiti delle portate in valore della corrente.
- Staccare l'apparecchio dalla rete di alimentazione quando non è utilizzato e assicurarsi che sia spento.
- Non tirare il cavo di alimentazione o l'apparecchio stesso per staccare la spina dalla presa di corrente.
- L'uso di un qualsiasi apparecchio elettrico comporta l'osservanza di alcune regole fondamentali, in particolare:
- Non toccare l'apparecchio con mani bagnate o umide.
 - Non utilizzare l'apparecchio a piedi nudi.
 - Non lasciare l'apparecchio esposto ad agenti atmosferici (pioggia, sole).
 - Non sottoporlo ad urti.
- Nel caso vi sia un guasto o un funzionamento anomalo dell'apparecchio staccare immediatamente la spina, non manometterlo e rivolgersi ad un centro assistenza autorizzato.
- Nel qualcaso si decida di non utilizzare più questo tipo di apparecchio, è opportuno renderlo inoperante, tagliando il cavo di alimentazione, ovviamente dopo averlo disinserito dalla presa di corrente.
- L'apparecchio è stato costruito e concepito per funzionare in ambienti domestici secondo quanto indicato nelle istruzioni ; pertanto ogni altro uso è da considerarsi improprio e quindi pericoloso.
- Non usare l'apparecchio all'aperto.
- Per motivi di sicurezza l'apparecchio non può essere smontato.
- Durante l'uso tenere l'apparecchio su di una superficie piana e stabile.
- Non appoggiare l'apparecchio su superfici inadatte e non resistenti al calore.
- Per evitare contatti accidentali con parti calde da parte dei bambini, utilizzare l'apparecchio su piani di appoggio alti almeno 85 cm. dal suolo.
- Lasciare libero lo spazio attorno a tutte le altre superfici dell'apparecchio e non sovrapporre oggetti.
- Tenere il cavo lontano da fonti di calore.
- Non posizionare l'apparecchio sopra o sotto ad altri forni, forni a microonde o vicino a fornelli a gas.
- Non movimentare l'apparecchio quando funziona, quando è caldo e quando è collegato all'alimentazione.

Informazioni tecniche

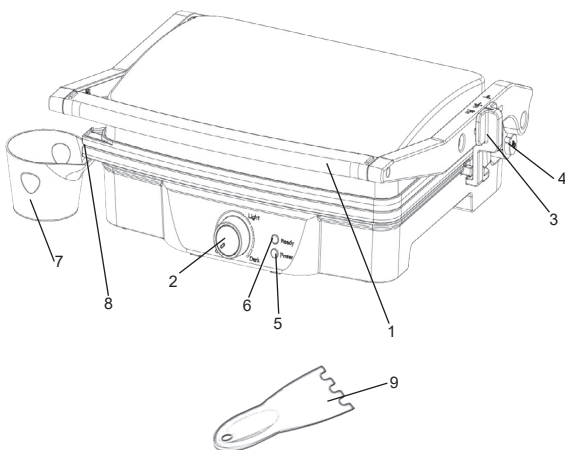
- 1 - Maniglia
- 2 - Termostato regolabile
- 3 - Leva di blocco
- 4 - Pulsante di apertura 180°
- 5 - Spia termostato
- 6 - Spia di accensione
- 7 - Bicchiere

I bicchieri sono previsti solo per raccogliere i residui della cottura; non utilizzarli per contenere acqua, altre bevande o alimenti previsti per essere consumati. Non consumare i residui raccolti nei bicchieri.

- 8 - Scivolo
- 9 - Spatola per la pulizia

La spatola è prevista solo per la pulizia delle piastre; non utilizzarla per il contatto con acqua, altre bevande o alimenti previsti per essere consumati.

Dati tecnici : vedere etichetta sull'apparecchio



Primo utilizzo

Prima di utilizzare l'apparecchio per la prima volta:

- pulire le piastre come specificato nel paragrafo MANUTENZIONE.
 - Far funzionare l'apparecchio a vuoto (per circa 2 minuti, fino a quando la luce verde si spegne) in locale ben aerato per eliminare odori e fumi dovuti ad eventuali residui di lavorazione sulle parti interne dell'apparecchio.
- Disinserire la spina dalla presa di corrente e lasciare raffreddare l'apparecchio.

Nota: quando si utilizza questo apparecchio per la prima volta, si potrebbe notare del fumo. Questo è normale a causa del riscaldamento iniziale dei componenti interni.

UTILIZZO DELLA GRIGLIA A CONTATTO

Spalmare leggermente le piastre di cottura con un pò di burro o olio da cucina.

Chiudere la griglia ed inserire la spina di rete nella presa di corrente. Regolare il termostato nella posizione desiderata a seconda del tipo di alimento e del livello di cottura preferito (si consiglia di utilizzare la posizione media per i panini e la posizione MAX per la carne). La spia di alimentazione rossa e la spia verde si illuminano. Attendere finché la luce verde si spegne. L'apparecchio ha raggiunto la temperatura corretta per l'uso.

Aprire la griglia utilizzando la maniglia (1) ed inserire gli alimenti sulla griglia inferiore (è possibile cucinare panini, burger, pezzi di carne senza osso e verdure).

I panini vanno posizionati nella parte posteriore della griglia. Se si decide di cucinare alimenti differenti, è importante che questi abbiano circa lo stesso spessore in modo che la griglia superiore aderisca in modo uniforme sugli stessi. Chiudere la griglia superiore. Posizionare il bicchiere (7) in corrispondenza dello scivolo (8) per raccogliere eventuali residui di grasso.

Il tempo di cottura varia in base agli alimenti, alla temperatura impostata ed ai gusti personali.

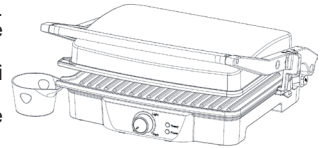
Per i panini, il tempo di cottura indicativo va da 3 a 6 minuti. E' possibile controllare lo stato della cottura sollevando la griglia superiore.

Nota: Durante la cottura, la spia verde si accende e si spegne per mantenere l'apparecchio alla temperatura corretta.

Terminata la cottura, sollevare la griglia superiore ed utilizzare un utensile non metallico (ad es. spatola di legno) per rimuovere gli alimenti. Non utilizzare utensili da cucina taglienti o abrasivi.

Dopo l'uso, scollegare l'apparecchio dalla presa di corrente ed attendere che si raffreddi. Pulire l'apparecchio come indicato nel paragrafo MANUTENZIONE. Chiudere la leva di blocco (3) per poter spostare l'apparecchio tramite la maniglia (1) e riporre l'apparecchio.

La leva di blocco può essere utilizzata per limitare la chiusura della griglia. Le posizioni regolabili sono due ad altezze diverse.

**UTILIZZO COME GRIGLIA APERTA 180°**

Per aprire la griglia a 180° è sufficiente tenere premuto il pulsante rosso laterale (4) e utilizzando la maniglia ruotare la piastra superiore fino all'apertura completa.

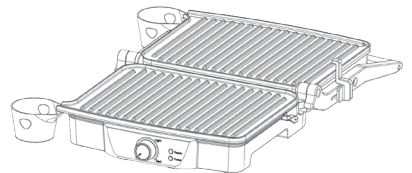
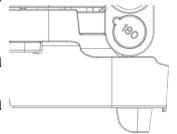
Spalmare leggermente le piastre di cottura con un pò di burro o olio da cucina.

Inserire la spina nella presa di corrente e regolare il termostato nella posizione desiderata. La spia di alimentazione rossa e la spia verde si illuminano.

Attendere finché la luce verde si spegne. L'apparecchio ha raggiunto la temperatura corretta per l'uso ed è possibile posizionare gli alimenti da cucinare.

Posizionare i bicchieri (7) in corrispondenza degli scivoli (8) per raccogliere eventuali residui di grasso.

Dopo l'uso, scollegare l'apparecchio dalla presa di corrente ed attendere che si raffreddi. Pulire l'apparecchio come indicato nel paragrafo MANUTENZIONE. Chiudere la leva di blocco (3) per poter spostare l'apparecchio tramite la maniglia (1) e riporlo.

**Manutenzione**

Disinserire la spina dalla presa di corrente prima di effettuare qualsiasi operazione di pulizia e manutenzione. Pulire l'apparecchio solamente quando è freddo.

Per la pulizia, aprire l'apparecchio e rimuovere i residui alimentari dalle piastre.

Per la pulizia delle piastre, utilizzare una spugna o un panno morbido inumidito con acqua calda; non utilizzare pagliette o altri mezzi abrasivi che potrebbero danneggiare il rivestimento antiaderente.

La pulizia esterna dell'apparecchio, deve essere effettuata con un panno morbido e leggermente umido.

Non utilizzare sostanze, liquidi o panni eccessivamente bagnati, perché eventuali infiltrazioni potrebbero danneggiare l'apparecchio irrimediabilmente.

NON IMMERGERE MAI L'APPARECCHIO IN ACQUA.



AR1S20 - AR1S30
INSTRUCTIONS FOR USE
Electric grill

Attention : read this booklet carefully it contains important instructions for a safe installation, use and maintenance.

Important instructions to be kept for future reference.

This unit can be used by children aged 8 and above and individuals with reduced physical, sensory or mental capacity, or lack of experience or knowledge, if they are provided with adequate supervision or have received instructions regarding the use of safety equipment and that they understand the risks related.

Children must not play with the unit. Cleaning and user maintenance shall not be made by children unless they are older than 8 and supervised.

Keep the equipment and its cable out of reach of children younger than 8 years of age.

The appliance must never be operated by means of an external timer or with a separate remote control system.

The surfaces are subject to heating up during use.

To clean the appliance, refer to the MAINTENANCE chapter.

If the power cable gets damaged, it has to be replaced only at a service centre approved by the manufacturer.

After removing the packaging, check the appliance for any signs of damage. In case of visible damage, do not use it and contact a qualified technician.

Do not leave parts of the packaging within the reach of children.

This appliance is not a children's toy; it is an electrical device and must be treated with the necessary caution. Before connecting the appliance, make sure that the power supply voltage matches the indication on the data plate.

Electrical safety of this appliance is assured only if it has been connected to an effective earthing system.

If the plug and socket are not compatible, the socket has to be replaced with a suitable type by skilled persons. Do not use adapters or extension cables which do not meet current safety standards or that exceed the current carrying capacity limits.

Unplug the appliance from the mains when not in use.

Do not tug on the power cable or on the appliance itself to remove the plug from the socket.

The use of any electrical appliance requires that a number of basic rules are observed, namely:

- Never touch the appliance with wet or humid hands.
- Do not use the appliance when barefoot.
- Do not leave the appliance exposed to weathering (rain, sunlight).
- Do not subject it to rough handling.

In case of failure, disconnect it at once. Do not attempt to repair it, but take it to a service centre approved by the manufacturer.

If you decide you do not want to use this appliance any longer, disable it by cutting the power cable of course, after disconnecting it from the socket.

In case of a breakdown or malfunctioning of the appliance, disconnect it at once. Do not attempt to repair it, but take it to a service centre approved by the manufacturer.

The appliance was created and designed for use in domestic environments as indicated in the instructions. Any other use is therefore considered improper and thus dangerous.

Do not use the appliance out of doors.

For safety reasons, the appliance should never be opened.

During use, rest the appliance on a flat surface.

To prevent children from accidentally touching hot components, use the appliance on surfaces that are at least 85 cm high.

Leave space around all other surfaces of the appliance and do not cover with other objects.

Do not place the cord near sources of heat.

Do not place the appliance above or below other ovens, microwave ovens or close to gas stoves.

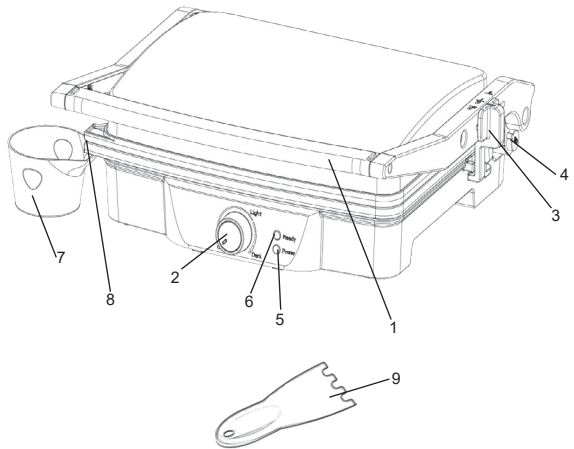
Technical informations

- 1 - Handle
- 2 - Adjustable thermostat
- 3 - Locking lever
- 4 - 180° opening pushbutton
- 5 - Thermostat indicator light
- 6 - Power on light
- 7 - Cup

The cups are provided only to collect the cooking residues; do not use them to contain water, other beverages or food intended to be consumed. Do not consume the residues collected in the cups.

- 8 - Chute
- 9 - The spatula

The spatula is designed to be used only for the cleaning of the plates; do not use it for contact with water, other beverages or food that will be consumed.



Technical data indicated on the appliance.

USE OF THE CONTACT GRILL

Lightly coat the cooking plates with a little butter or cooking oil.

Close the grill and insert the mains plug into the wall socket. Adjust the thermostat to the desired position depending on the type of food and the level of cooking preferred (it is recommended to use the medium position for bread and the MAX position for meat). The red power on light and the green indicator light will turn on.

Wait until the green light goes out. The appliance has reached the correct temperature for use.

Open the grill using the handle (1) and put the food on the lower grill (you can cook sandwiches, burgers, pieces of meat without bones and vegetables).

The sandwiches must be positioned in the rear part of the grill. If you decide to cook different foods, it is important that these have approximately the same thickness so that the upper grill adheres evenly on the foods. Close the upper grill.

Position the cups (7) in correspondence with the chute (8) to collect any grease residues.

The cooking time varies according to the food, to the set temperature and to personal tastes.

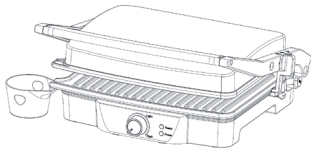
For sandwiches, the indicative cooking time ranges from 3 to 6 minutes. It is possible to check the status of cooking by lifting the upper grill.

Note: During the cooking process, the green indicator light turns on and then off to maintain the appliance at the correct temperature.

When cooking is finished, lift the upper grill and use a non-metallic utensil (for example, wooden spatula) to remove the food. Do not use sharp or abrasive kitchen utensils.

After use, unplug the appliance from the socket and wait for it to cool down. Clean the appliance as indicated in the MAINTENANCE paragraph. Close the locking lever (3) in order to move the appliance by the handle (1) and store the appliance.

The locking lever can be used to limit the closure of the grill. The adjustable positions are at two different heights.

**USE AS A 180° OPEN GRILL**

To open the grill to 180°, just press the red side button (4) and, using the handle, rotate the upper plate until complete opening.

Lightly coat the cooking plates with a little butter or cooking oil.

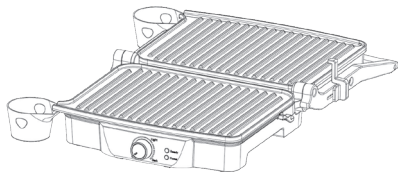
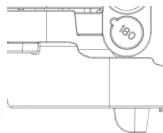
Insert the mains plug into the wall socket and adjust the thermostat to the desired position.

The red power on light and the green indicator light will turn on.

Wait until the green light goes out. The appliance has reached the correct temperature for use and it is possible to place the food to be cooked on it.

Position the cups (7) in correspondence with the chutes (8) to collect any grease residues.

After use, unplug the appliance from the socket and wait for it to cool down. Clean the appliance as indicated in the MAINTENANCE paragraph. Close the locking lever (3) in order to move the appliance by the handle (1) and store it.

**Maintenance**

Disconnect the plug from the socket and let the appliance cool down well before cleaning it.

To clean, open the appliance and remove food residues from the plates.

For cleaning of the plates, use a sponge or a soft cloth dampened with hot water; do not use steel wool or other abrasive items which could damage the non-stick coating.

In order to clean the appliance, use a soft or slight damp cloth.

Do not use very wet substances, liquids or cloths to prevent water from entering into the appliance and irreparably damaging it.

NEVER IMMERSE THE APPLIANCE INTO THE WATER.



**AR1S20 - AR1S30
MODE D'EMPLOI
SANDWICH MAKER**

Attention : lire soigneusement les avertissements contenus dans le mode d'emploi qui fournit des indications importantes concernant la sécurité de l'installation, d'usage et d'entretien.

Instructions importantes à conserver pour toute autre consultation.

Cet appareil peut être utilisé par les enfants de plus de 8 ans et par les personnes aux capacités physiques, sensorielles ou mentales réduites ou n'ayant pas suffisamment d'expérience ou de connaissance à condition que ces derniers soient surveillés ou bien qu'ils aient reçus des instructions sur l'utilisation en toute sécurité de l'appareil qu'ils aient compris les dangers liés à l'utilisation de l'appareil. Les enfants ne doivent pas jouer avec l'appareil. Les opérations de nettoyage et d'entretien ne doivent pas être effectuées par des enfants de moins de 8 ans sans surveillance.

Maintenir l'appareil et le câble hors de la portée des enfants de moins de 8 ans.

L'appareil ne doit être mis en fonction ni avec un temporisateur extérieur ni avec un système de commande à distance séparé.

Les surfaces peuvent devenir très chaudes pendant l'utilisation.

Pour le nettoyage de l'appareil, se référer au paragraphe ENTRETIEN.

Si le câble d'alimentation est endommagé, adressez-vous aux Services Après-Vente autorisés par le constructeur.

Conservez la garantie, le ticket de caisse et le mode d'emploi pour tout autre consultation.

Après le déballage, vérifiez l'intégrité de l'appareil. En cas de dommage, n'utilisez pas l'appareil et appelez subitement le personnel qualifié.

Ne laissez jamais les parties de l'emballage auprès des enfants, ne les utilisez pas en tant que jouets: il s'agit d'un appareil électrique, il ne doit pas être utilisé autrement.

Avant de brancher l'appareil, vérifiez si la tension de la prise de courant correspond à celle qui est indiquée sur la plaque.

La sécurité électrique de cet appareil n'est assurée que s'il est branché à une installation de mise à la terre efficace.

Si la fiche et la prise ne sont pas compatibles, faites remplacer la prise avec un type adéquat par un personnel qualifié. N'utilisez pas adaptateurs ou rallonges non conformes aux normes de sécurité ou qui dépassent les limites des débits en valeur du courant.

Il est conseillé de dérouler complètement le câble d'alimentation dans toute sa longueur, en évitant ainsi des éventuelles surchauffes.

Débranchez l'appareil du secteur si vous ne l'utilisez.

Ne tirez pas le câble d'alimentation ou l'appareil pour extraire la fiche de la prise de courant.

L'utilisation de tout les appareils électriques demande le respect de quelques règles fondamentales, en particulier:

- Ne pas toucher l'appareil avec les mains mouillées ou humides.
- Ne pas utiliser l'appareil pieds-nus.
- Ne pas soumettre l'appareil aux agents atmosphériques (pluie, soleil).
- Éviter tout type de choc.

Dans le cas de défaut ou de mauvais fonctionnement, débranchez immédiatement l'appareil qui risque d'être endommagé davantage, et adressez-vous au Service Après-Vente autorisé.

Si vous décidez de ne pas utiliser l'appareil, il est nécessaire de le rendre inopérant en coupant le câble d'alimentation après l'avoir débranché.

L'appareil a été conçu et réalisé pour fonctionner dans des environnements domestiques et conformément aux instructions fournies. Par conséquent, tout autre utilisation doit être considérée comme incorrecte et donc dangereuse.

Pour des raisons de sécurité, n'ouvrez pas l'appareil.

Pendant l'utilisation, l'appareil doit être appuyé sur une surface plate.

Pour empêcher aux enfants de toucher accidentellement les composants chauds, utilisez l'appareil sur des surfaces qui sont hauts au moins 85 cm.

Laisser libre l'espace autour de toutes les autres surfaces de l'appareil et ne pas superposer d'objets.

Maintenir le câble à distance de toute source de chaleur.

Ne pas poser l'appareil au-dessus ou en dessous d'autres fours, de fours à micro-ondes ou près de cuisinières à gaz.

Ne pas déplacer l'appareil durant son fonctionnement, lorsqu'il est chaud et lorsqu'il est raccordé à l'alimentation.

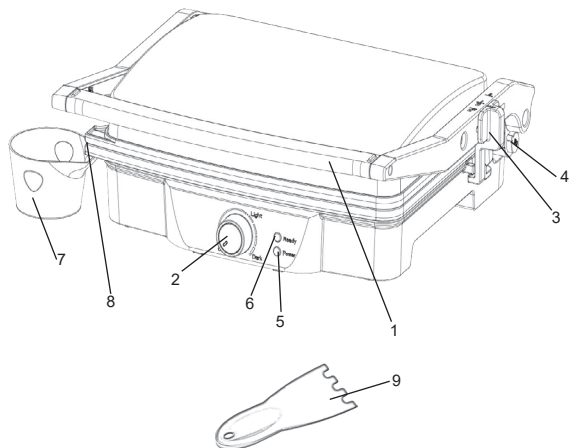
Informations techniques

- 1 - Poignée
- 2 - Thermostat réglable
- 3 - Levier de blocage
- 4 - Bouton d'ouverture à 180°
- 5 - Témoin thermostat
- 6 - Témoin de mise en marche
- 7 - Verre

Les verres sont prévus seulement pour recueillir les résidus de la cuisson ; ne les utilisez pas pour contenir de l'eau, d'autres boissons ou des aliments prévus pour être consommés. Ne consommez pas les résidus recueillis dans les verres.

- 8 - Glissoire
- 9 - La brosse

La brosse est prévue uniquement pour le nettoyage des plaques ; ne l'utilisez pas pour le contact avec de l'eau ou d'autres boissons ou aliments prévus pour être consommés.



Dates techniques indiqués sur l'appareil.

UTILISATION DE LA GRILLE À CONTACT

Graissez légèrement les plaques de cuisson avec un peu de beurre ou de l'huile de cuisine. fermez la grille et branchez la fiche de réseau dans la prise de courant. réglez le thermostat dans la position désirée selon le type d'aliments et le niveau de cuisson préféré (il est conseillé d'utiliser la position moyenne pour les sandwiches et la position max pour la viande). le témoin d'alimentation rouge et le témoin vert s'allument. attendez que la lumière verte s'éteigne. l'appareil a atteint la température correcte d'utilisation.

ouvrez la grille à l'aide de la poignée (1) et introduisez les aliments sur la grille inférieure (on peut cuisiner des sandwiches, des hamburgers, des morceaux de viande sans os et des légumes).

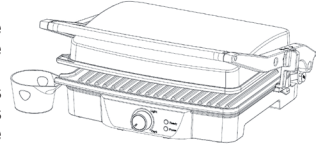
les sandwiches doivent être positionnés sur la partie arrière de la grille. si vous décidez de cuisiner des aliments différents entre eux, il est important qu'ils aient environ la même épaisseur de façon à ce que la grille supérieure adhère de façon uniforme sur les aliments quand on la referme. refermez la grille supérieure.

positionnez le verre (7) en correspondance de la glissoire (8) pour recueillir les éventuels résidus de gras. le temps de cuisson varie en fonction des aliments, de la température programmée et des goûts personnels. pour les sandwiches, le temps de cuisson va de 3 à 6 minutes, de façon indicative. il est possible de contrôler l'état de la cuisson en soulevant la grille supérieure.

note: durant la cuisson, le témoin vert s'allume et s'éteint pour maintenir l'appareil à la température correcte. à la fin de la cuisson, soulevez la grille supérieure et utilisez un ustensile non métallique (par ex, une spatule en bois) pour retirer les aliments. n'utilisez pas d'ustensiles de cuisine tranchants ou abrasifs.

après l'usage, débranchez l'appareil de la prise de courant et attendez qu'il refroidisse. nettoyez l'appareil comme indiqué au paragraphe entretien. fermez le levier de blocage (3) pour pouvoir déplacer l'appareil au moyen de sa poignée (1) et rangez l'appareil.

le levier de blocage peut être utilisé pour limiter la fermeture de la grille. les positions réglables sont deux à hauteur différente.

**UTILISATION COMME GRILLE OUVERTE À 180°**

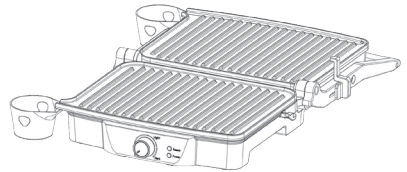
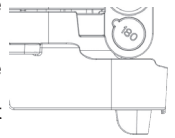
Pour ouvrir la grille à 180°, il suffit de maintenir le poussoir rouge latéral (4) appuyé et de tourner, à l'aide de la poignée, la plaque supérieure jusqu'à l'ouverture complète.

Graissez légèrement les plaques de cuisson avec un peu de beurre ou de l'huile de cuisine. Branchez la fiche dans la prise de courant et réglez le thermostat dans la position désirée. Le témoin d'alimentation rouge et le témoin vert s'allument.

Attendez que la lumière verte s'éteigne. L'appareil a atteint la température de cuisson et il est possible alors de placer les aliments à cuire.

Positionnez les verres (7) en correspondance des glissoires (8) pour recueillir les éventuels résidus de gras.

Après l'usage, débranchez l'appareil de la prise de courant et attendez qu'il refroidisse. Nettoyez l'appareil comme indiqué au paragraphe ENTRETIEN. Fermez le levier de blocage (3) pour pouvoir déplacer l'appareil au moyen de sa poignée (1) et rangez l'appareil.

**Entretien**

Débranchez l'appareil et laissez refroidir avant d'effectuer toute opération de nettoyage.

Pour le nettoyage, ouvrir l'appareil et retirer les résidus alimentaires des plaques.

Pour le nettoyage des plaques, utiliser une éponge ou un chiffon doux humidifié avec de l'eau chaude ; ne pas utiliser de paille de fer ni autres méthodes abrasives qui pourraient endommager le revêtement anti-adhérent.

Pour le nettoyage de l'appareil, utilisez un chiffon légèrement humide.

Ne pas utiliser de substances, de liquides ou de chiffons trop mouillés, car d'éventuelles infiltrations pourraient endommager irrémédiablement l'appareil.

N'IMMERGEZ JAMAIS L'APPAREIL DANS L'EAU.



AR1S20 - AR1S30 BEDIENUNGSANLEITUNG KONTAKTGRILL

Achtung : lesen sie die in diesem heftchen stehenden anweisungen sorgfältig.

Sie geben ihnen nützliche hinweise hinsichtlich der sicherheit des gerätes, der anwendung und der instandhaltung. Wichtige hinweise bitte aufbewahren für späteres nachlesen.

Dieses gerät kann sowohl von kindern ab 8 jahren als auch von körperlich, sensorisch oder geistig eingeschränkten personen bzw. Von personen ohne erfahrung oder ohne wissen genutzt werden, wenn sie von einer geschulten person beaufsichtigt werden oder wenn sie anweisungen zum sicheren einsatz des gerätes erhalten haben und wenn sie die entsprechenden gefahren verstanden haben. Kinder dürfen mit dem gerät nicht spielen. Reinigungs- und wartungsarbeiten dürfen nur von kindern durchgeführt werden, wenn diese älter als 8 jahre sind und während der arbeiten beaufsichtigt werden. Gerät und kabel müssen ausser reichweite für kinder unter 8 jahren platziert werden.

Die oberflächen erhitzen sich während des gebrauchs. Für die Reinigung des Geräts, siehe Abschnitt WARTUNG Das gerät darf nicht mittels einer externen zeitschaltuhr oder einem separaten fernsteuersystem betrieben werden.

Sollte das Netzkabel beschädigt sein, so darf es nur in vom Hersteller dazu ermächtigten Service-Centern bzw. Service-Werkstätten ausgetauscht werden.

Garantiebescheinigung, fiskalische Quittung und Bedienungsanleitung für jede spätere Konsultation bitte aufbewahren.

Nach Entfernen der Verpackung vergewissere man sich der Integrität des Gerätes und sollte man bei dieser Überprüfung sichtbare Beschädigungen feststellen, das Gerät nicht benutzen und sich direkt an qualifiziertes Fachpersonal wenden.

Keinerlei Verpackungsteile für Kinder zugänglich zurücklassen, das Gerät auch nicht als ein Spielzeug verwenden: es ist ein Elektrogerät und als solches zu behandeln.

Bevor man das Gerät an die Netzspannung anschließt, stelle man sicher daß die an der Steckdose liegende Spannung auch derjenigen des Typenschildes des Gerätes entspricht.

Die Sicherheit dieses Gerätes ist nur dann gewährleistet wenn das Gerät auch an eine leistungsfähige Erdungsanlage angeschlossen ist.

Sollten Stecker und Steckdose nicht kompatibel sein, so lasse man die Steckdose durch eine passende Steckdose ersetzen. Diese Arbeit ist von einem qualifizierten Fachmann durchzuführen. Keine Adapter oder Verlängerungsschnuren verwenden die nicht den Forderungen der gegenwärtig geltenden Sicherheitsnormen genügen oder die die Stromgrenzwerte überschreiten.

Trennen Sie das Gerät vom Stromnetz, wenn es nicht verwendet wird.

Am Netzkabel oder am Gerät selbst nicht ziehen um Stecker aus der Steckdose herauszuziehen.

Der Gebrauch irgendeines Elektrogerätes erfordert immer die Beachtung einiger grundlegenden Regeln und zwar insbesondere:

- Man darf niemals das Gerät mit nassen oder feuchten Händen berühren.
- Das Gerät niemals barfuß benutzen.
- Das Gerät nicht den Witterungseinflüssen ausgesetzt lassen (Regen, Sonnenstrahlung).
- Gerät nicht Schlag-oder Stoßbeanspruchungen aussetzen.

Es ist zu empfehlen, das Netzkabel für seine ganze Länge abzuwickeln um somit eventuelle Überhitzungen zu vermeiden.

Sollte man sich dafür entscheiden diesen Gerätetyp nicht mehr zu benutzen, so ist es angebracht das Gerät unbenutzbar zu machen durch Abschneiden des Netzkabels, natürlich nach dessen Abtrennung von der Steckdose.

Bei Erscheinen einer Störung bzw. einem nicht einwandfreien Betrieb des Gerätes hat man sofort den Stecker zu ziehen, keinerlei Eingriff am Gerät vorzunehmen und sich an eine zugelassene Service-Werkstatt zu wenden. Das Gerät wurde für die Verwendung in häuslicher Umgebung entworfen und gebaut, gemäß den Angaben in der Anleitung; deshalb gilt jede andere Verwendung als unsachgemäß und daher gefährlich.

Aus Sicherheitsgründen darf das Gerät nicht geöffnet werden.

Während des Gebrauches ist das Gerät auf einer ebenen Fläche zu halten.

Zur Vermeidung von unbeabsichtigten Berührungen mit heißen Teilen seitens Kindern sollte das Gerät auf Grundplatten gesetzt werden deren Abstand vom Boden mindestens 85 cm betragen muß.

Den Raum um alle anderen Oberflächen des Gerätes freihalten und keine Gegenstände übereinanderlegen.

Halten Sie das Kabel von Wärmequellen fern.

Stellen Sie das Gerät nicht auf oder unter andere Backöfen, Mikrowellenöfen oder in die Nähe von Gasherden. Das Gerät nicht bewegen, wenn es in Betrieb ist, wenn es heiß ist und wenn es an die Stromversorgung angeschlossen ist.

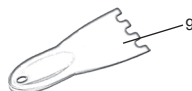
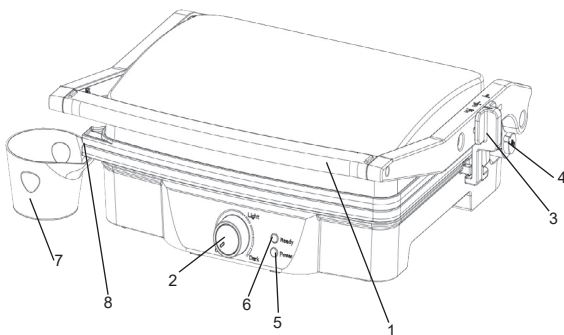
Technische Informationen

- 1 - Griff
- 2 - Einstellbares Thermostat
- 3 - Sperrriegel
- 4 - 180° Öffnungstaste
- 5 - Thermostatkontrolllämpchen
- 6 - Betriebskontrolllämpchen
- 7 - Becher

Die Becher sind zum Sammeln der Kochreste vorgesehen. Verwenden Sie sie nicht, um Wasser, andere Getränke oder Lebensmittel zum Konsumieren darin zu füllen. Konsumieren Sie nicht die aufgefangenen Reste aus dem Becher.

- 8 - Abtropfrinne
- 9 - Spachtel

Der Spachtel ist nur zum Reinigen der Platte, lassen Sie ihn nicht mit Trinkwasser, anderen Getränken oder Lebensmitteln in Kontakt kommen.



Technischen Daten auf dem Gerät gelehrt.

GEBRAUCH DES KONTAKTGRILLS

Streichen Sie etwas Butter oder Speiseöl auf die Kochplatten.

Schließen Sie den Grill und stecken Sie den Stecker in die Stromsteckdose. Stellen Sie das Thermostat nach dem Lebensmittel und dem gewünschten Garpunkt ein (wir empfehlen die mittlere Position für Brötchen und MAX für Fleisch). Das rote Betriebskontrolllampchen und das grüne Thermostatkontrolllampchen schalten sich ein.

Warten Sie, bis das grüne Lämpchen aufhört zu leuchten. Das Gerät hat die korrekte Gebrauchstemperatur erreicht.

Öffnen Sie den Grill mit dem Griff (1) und legen Sie das Lebensmittel auf das untere Rost (man kann Brötchen, Burger, Fleischstücke ohne Knochen und Gemüse grillen).

Die Brötchen werden hinten auf das Rost gelegt. Wenn man verschiedene Lebensmittel grillen möchte, ist es wichtig, dass diese dieselbe Dicke haben, damit das obere Rost einheitlich auf ihnen liegt. Schließen Sie das obere Rost.

Stellen Sie die Becher (7) auf Höhe der Abtropfrinne (8), um die Fettreste aufzufangen.

Die Garzeit kann je nach den Lebensmitteln, der eingestellten Temperatur und dem individuellen Geschmack kürzer oder länger sein.

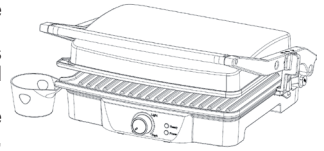
Für Brötchen liegt die Garzeit bei ungefähr 3 bis 6 Minuten. Man kann den Garpunkt kontrollieren, indem man das obere Rost öffnet.

Hinweis: Während des Grillens schaltet sich das grüne Lämpchen ein und aus, damit das Gerät die korrekte Temperatur behält.

Klappen Sie am Ende der Garzeit das obere Rost hoch und nehmen Sie mit einem nicht metallenen Kochutensil (z.B. einem Holzpfannenheber) das Lebensmittel vom Grill. Verwenden Sie keine scharfen oder scheuernden Kochutensilien.

Nach dem Gebrauch des Geräts den Stecker aus der Netzsteckdose ziehen und warten, bis es abgekühlt ist. Reinigen Sie das Gerät gemäß den Anleitungen im Abschnitt WARTUNG. Schließen Sie den Sperrriegel (3), um das Gerät am Griff (1) tragen und verstauen zu können.

Der Sperrriegel kann zum Einstellen des Schließgrads des Rosts verwendet werden. Es gibt zwei Positionen.

**GEBBRAUCH ALS 180° OFFENER GRILL**

Um den Grill um 180° zu öffnen, muss die rote Taste an der Seite (4) gedrückt und mit dem Griff die obere Platte gedreht werden, bis der Grill vollständig geöffnet ist.

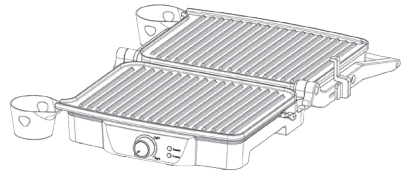
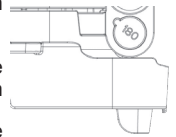
Streichen Sie etwas Butter oder Speiseöl auf die Kochplatten.

Stecken Sie den Stecker in die Steckdose und stellen Sie das Thermostat auf die gewünschte Position ein. Das rote Betriebskontrolllampchen und das grüne Thermostatkontrolllampchen schalten sich ein.

Warten Sie, bis das grüne Lämpchen aufhört zu leuchten. Das Gerät hat die richtige Temperatur erreicht und Sie können die Lebensmittel zum Zubereiten auf den Grill legen.

Stellen Sie die Becher (7) auf Höhe der Abtropfrinne (8), um die Fettreste aufzufangen.

Nach dem Gebrauch des Geräts den Stecker aus der Netzsteckdose ziehen und warten, bis es abgekühlt ist. Reinigen Sie das Gerät gemäß den Anleitungen im Abschnitt WARTUNG. Schließen Sie den Sperrriegel (3), um das Gerät am Griff (1) tragen und verstauen zu können.

**Wartung**

Vor dem Reinigen des Gerätes hat man immer das Netzkabel aus der Steckdose herauszuziehen und Gerät völlig abkühlen lassen

Für die Reinigung, das Gerät öffnen und die Lebensmittelreste von den Platten entfernen.

Für die Reinigung der Platten, einen Schwamm oder ein mit warmem Wasser befeuchtetes weiches Tuch verwenden; keine Scheuerschwämme oder andere scheuernde Mittel verwenden, welche die Antihafbeschichtung beschädigen könnten.

Zum Reinigen des Gerätes einen weichen und leicht feuchten Lappen benutzen.

Verwenden Sie keine nassen Stoffe, Flüssigkeiten oder sehr nasse Tücher, da eventuell eindringendes Wasser das Gerät irreparabel beschädigen kann.

NIEMALS DAS GERÄT IN WASSER TAUCHEN.



AR1S20 - AR1S30
FOLLETO DE INSTRUCCIONES
PLACA GRILL

Atencion : leer atentamente las advertencias contenidas en el presente folleto, ya que contienen importantes indicaciones acerca de la seguridad de instalación, uso y mantenimiento.

Instrucciones importantes que hay que conservar para sucesivas consultas.

Este aparato puede ser utilizado por niños de 8 años en adelante y por personas con las capacidades físicas, sensoriales o mentales disminuidas o con falta de experiencia o conocimiento siempre y cuando se haya asegurado su adecuada vigilancia o hayan recibido instrucciones acerca del uso seguro del aparato y hayan comprendido los correspondientes peligros. Los niños no deben jugar con el aparato. Las operaciones de limpieza y mantenimiento no deben ser efectuadas por niños a menos que no tengan más de 8 años y estén vigilados.

Mantener el aparato y su cable fuera del alcance de los niños menores de 8 años.

Las superficies pueden calentarse durante el uso.

El aparato no debe ser puesto en funcionamiento mediante un temporizador externo o con un sistema de mando a distancia separado.

Para la limpieza del aparato, hacer referencia al párrafo MANTENIMIENTO.

Si se rompe el cable de alimentación, debe ser substituido exclusivamente por los centros de asistencia autorizados por el fabricante.

Conservar la garantía, el recibo y el presente folleto de instrucciones para sucesivas consultas.

Después de haber sacado el embalaje asegurarse de la integridad del aparato y en caso de visibles daños no utilizarlo y contactar con el establecimiento distribuidor.

No dejar partes del embalaje al alcance de los niños. El aparato no se debe utilizar como un juguete; es un aparato eléctrico y así debe ser considerado.

Antes de conectar el aparato asegurarse de que la tensión presente en la toma de corriente corresponda a la indicada en las características nominales.

La seguridad eléctrica de este aparato se garantiza solamente cuando está conectado con una eficaz puesta a tierra.

En el caso de que la toma y el enchufe no sean compatibles, hacer reemplazar la toma por personal calificado con una del tipo adecuado.

No utilizar adaptadores o extensiones que no correspondan a las vigentes normativas de seguridad o que superen los límites de carga de la corriente.

Se aconseja desenrollar completamente el cable de alimentación en toda su longitud evitando de este modo eventuales recalentamientos.

Desconectar el aparato de la red de alimentación cuando no se utilice.

No tirar el cable de alimentación o el mismo aparato para desconectar el enchufe de la toma de corriente.

El uso de cualquier aparato eléctrico requiere el respeto de algunas reglas fundamentales, en particular:

- No tocar el aparato con las manos mojadas o húmedas.
- No dejar el aparato expuesto a la acción de agentes atmosféricos (lluvia, sol).
- No someterlo a choques.

En caso de que se produjera un desperfecto o un funcionamiento anómalo del aparato desconectar inmediatamente el enchufe, no abrir el aparato y contactar con el establecimiento distribuidor.

En caso de que no se desee utilizar más este tipo de aparato, es necesario inactivarlo cortando el cable de alimentación naturalmente después de haber desconectado la toma de corriente.

El aparato se ha fabricado y concebido para funcionar en ambientes domésticos de acuerdo con lo indicado en las instrucciones, así pues, cualquier otro uso debe considerarse impropio y, por tanto, peligroso.

Por motivos de seguridad, no es posible abrir el aparato.

Durante el uso colocar el aparato en una superficie plana.

Para evitar que los niños toquen accidentalmente partes calientes, utilice el aparato en superficies que son por lo menos 85 cm altos.

Dejar libre el espacio alrededor de las demás superficies del aparato y no sobreponer objetos.

Mantener el cable lejos de fuentes de calor.

No ubicar el aparato encima o debajo de otros hornos convencionales, microondas o cerca de quemadores a gas.

No movilizar el aparato cuando funciona, cuando está caliente y cuando está conectado a la alimentación.

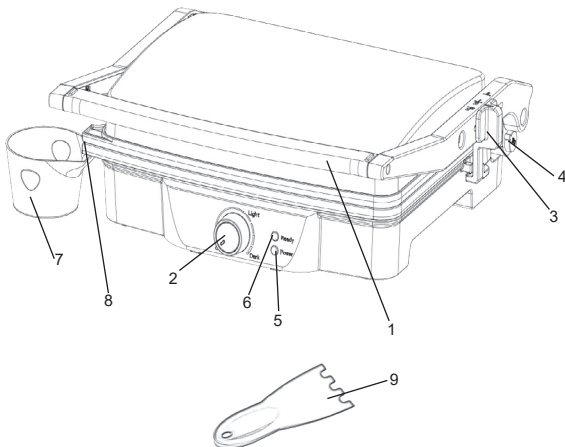
Características técnicas

- 1 - Tirador
- 2 - Termostato regulable
- 3 - Palanca de bloqueo
- 4 - Pulsador de apertura 180°
- 5 - Indicador luminoso termostato
- 6 - Indicador luminoso de encendido
- 7 - Vaso

Los vasos están previstos solo para recoger los residuos de la cocción, no los utilice para contener agua, otras bebidas o alimentos previstos para ser consumidos. No consume los residuos recogidos en los en los vasos.

- 8 - Rampa deslizante
- 9 - La espátula

La espátula está prevista solo para la limpieza de las placas; no utilizarla para el contacto con agua, otras bebidas o alimentos previstos para ser consumidos.



Datos de placa sobre el aparato.

USO DE LA REJILLA A CONTACTO

Unte ligeramente las placas de cocción con un poco de mantequilla o aceite de cocina.

Cierre la rejilla e introduzca la clavija de red en la toma de corriente. Regule el termostato en la posición deseada según el tipo de alimento y del nivel de cocción preferido (se recomienda utilizar la posición media para los bocadillos y la posición MAX para la carne) El indicador luminoso de alimentación rojo y el indicador luminoso verde se iluminan.

Espera hasta que la luz verde se apague. El aparato ha alcanzado la temperatura correcta para el uso.

Abra la rejilla utilizando el tirador (1) e introduzca los alimentos sobre la rejilla inferior (es posible cocinar bocadillos, hamburguesas, piezas de carne sin hueso y verduras).

Los bocadillos deben ser posicionados en la parte posterior de la rejilla. Si se decide cocinar alimentos diferentes, es importante que estos tengan más o menos el mismo espesor de modo que la rejilla superior se adhiera de modo uniforme sobre los mismos. Cierre la rejilla superior.

Coloque el vaso (7) a nivel de la rampa deslizante (8) para recoger eventuales residuos de grasa.

El tiempo de cocción varía en base a los alimentos, a la temperatura configurada y a los gustos personales.

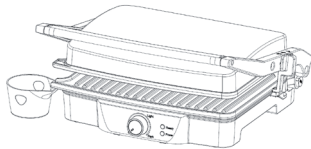
Para los bocadillos, el tiempo de cocción indicativo va de 3 a 6 minutos. Es posible controlar el estado de la cocción levantando la rejilla superior.

Nota: Durante la cocción, el indicador luminoso verde se enciende y se apaga para mantener el aparato en la temperatura correcta.

Terminada la cocción, levante la rejilla superior y utilice un utensilio no metálico (por ej. espátula de madera) para remover los alimentos. No utilice utensilios de cocina cortantes o abrasivos.

Después del uso, desconecte el aparato de la toma de corriente y espere que se enfríe. Limpie el aparato como está indicado en el párrafo MANTENIMIENTO. Cierre la palanca de bloqueo (3) para poder mover el aparato a través del tirador (1) y reponer el aparato.

La palanca de bloqueo puede ser utilizada para limitar el cierre de la rejilla. Las posiciones regulables son dos de alturas distintas.

**USO COMO REJILLA ABIERTA 180°**

Para abrir la rejilla a 180° es suficiente mantener oprimido el pulsador rojo lateral (4) y utilizando el tirador rote la placa superior hasta la apertura completa.

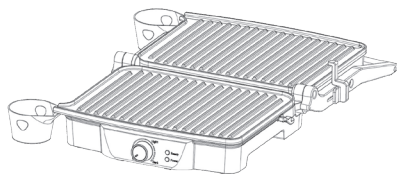
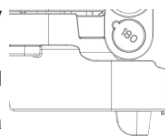
Unte ligeramente las placas de cocción con un poco de mantequilla o aceite de cocina.

Inserte la clavija en la toma de corriente y regule el termostato a la posición deseada. El indicador luminoso de alimentación rojo y el indicador luminoso verde se iluminan.

Espera hasta que la luz verde se apague. El aparato ha alcanzado la temperatura correcta para el uso y es posible colocar los alimentos a cocinar.

Coloque los vasos (7) a nivel de las rampas deslizantes (8) para recoger eventuales residuos de grasa.

Después del uso, desconecte el aparato de la toma de corriente y espere que se enfríe. Limpie el aparato como está indicado en el párrafo MANTENIMIENTO. Cierre la palanca de bloqueo (3) para poder mover el aparato a través del tirador (1) y reponerlo.

**Mantenimiento**

Este aparato no precisa especiales operaciones de mantenimiento. Antes de limpiar el aparato desconectarlo de la toma de corriente y dejarlo enfriar completamente.

Para limpiar el aparato utilizar un paño suave y ligeramente humedecido.

Para la limpieza, abra el aparato y elimine los residuos alimentarios de las placas.

Use un trapo suave y mojado con agua caliente para limpiar las placas; no utilice estropajos ni otros medios abrasivos que puedan dañar el revestimiento antiadherente.

No utilizar sustancias, líquidos o paños excesivamente mojados ya que las posibles infiltraciones podrían dañar el aparato de modo irreparable.

NO SUMERGIR JAMAS EL APARATO EN EL AGUA.



AR1S20 - AR1S30 HASZNÁLATI ÚTMUTATÓ ELEKTROMOS GRILL

Figyelem : olvassa el figyelmesen a mellékelt használati útmutatót a készülék biztonságos használatához és a megfelelő karbantartás érdekében ez az útmutató fontos információkat tartalmaz kérjük őrizze meg.

Ezt a készüléket nem használhatják 8 évesnél fiatalabb gyermekek, korlátozott fizikai, mentális vagy érzékelési képességű személyek, továbbá olyan személyek, akik nem rendelkeznek tapasztalattal vagy kellő ismerettel a használat kapcsán, hacsak nincsenek megfelelő felügyelet alatt, vagy nem kaptak tájékoztatást a biztonságos használattal kapcsolatban, és meg nem értették a vonatkozó veszélyeket. Gyermekek nem játszhatnak a készülékkel. A karbantartást és a tisztítást nem végezhetik gyermekek, kivéve, ha a gyermekek betöltötték 8. Életévüket és felügyelet alatt vannak. Tartsa a készüléket és a tápkábelt 8 évesnél fiatalabb gyermekek által nem elérhető helyen.

A készüléket nem szabad külső időzítővel és külön távirányítóval használni.

A felületek használat során felmelegedhetnek.

A készülék tisztításához hivatkozzon a KARBANTARTÁS c. szakaszra.

Ha a hálózati csatlakozó megsérült annak cseréje, csak szakember általa megfelelő szervizben lehetséges.

A vásárláskor kapott számlát, a jótállást és a használati útmutatót őrizze meg esetleges későbbi felhasználásra. A csomagolás eltávolítása után győződjön meg arról, hogy a készüléken nem található sérülés. Látható sérülés esetén, ne használja azt, minden esetben forduljon szakemberhez. A csomagolás egyes részei ne hagyja kisgyermek számára elérhető helyen. A készülék nem gyerekjáték, elektromos berendezés, ezért fontos a biztonsági előírások betartása. A csatlakoztatás előtt győződjön meg arról, hogy a hálózati feszültség megegyezik-e a készülék adattábláján található adatokkal.

Ha a hálózati csatlakozó nem megfelelő, ezt csak hozzáértő, képzett szakember által lehet kicserélni. Ne használjon olyan adaptert vagy hosszabbító kábelt, amely nem felel meg a biztonsági előírásoknak vagy nem rendelkezik a készülék áramellátáshoz szükséges kapacitással.

A készülék esetleges meghibásodása esetén, elsőként húzza ki a dugót a csatlakozó aljzatból. Ne próbálja megjavítani a készüléket, minden esetben forduljon a gyártó által megjelölt szervizhez.

Ha a megfelelő és rendeltetészerű használat ellenére a készülék meghibásodna soha ne próbálja megjavítani, minden esetben forduljon a gyártó által megjelölt szervizhez, ahol megfelelő szakembereket talál a hiba mielőbbi szakzerű kijavítására.

Az elektromos készülékekre vonatkozóan vannak bizonyos általános szabályok, melyek betartása minden esetben kötelező:

- Soha ne érintse a készüléket vízes vagy nedves kézzel!

- Ne tegye ki a készüléket szélsőséges időjárásnak! (erős napsütés, eső).

- Ne tegye ki a berendezést erős ütésnek vagy más durva fizikai behatásoknak!

Amennyiben meghibásodást tapasztal, ne próbálja megjavítani a készüléket, minden esetben forduljon szakemberhez a gyártó által megjelölt szervizben.

Ha a készüléket már soha többet nem használja, húzza ki a dugót az elektromos hálózatról, majd vágja le a csatlakozó kábelt.

Húzza ki a kábelt a teljes hosszában a túlmelegedés elkerülése érdekében.

Ez a készülék otthoni használatra készült. Minden más jellegű felhasználás veszélyes és tilos!

Ne használja a készüléket kültéren.

Ne helyezze a készüléket egyenetlen vagy nem hőálló felületre.

A készülék forró részei a gyermekek számára veszélyesek, ezért az esetleges sérülések elkerülése érdekében, helyezze el úgy azt, hogy az a padlótól legalább 85 cm magasságban legyen.

A készülék egyéb felületei körül hagyja szabadon a területet és ne tegyen rá tárgyakat.

Tartsa távol a kábelt.

Ne helyezze a készüléket vagy más mikrohullámú sütők kemencék gáz tűzhelyek közelében.

Ne mozgassa a készüléket üzemelés közben, amikor meleg és amikor hálózatra van kapcsolva.

Műszaki adatok

HU

- 1 - Fogantyú
- 2 - Szabályozható termosztát
- 3 - Blokkoló kar
- 4 - 180°-ig nyitó gomb
- 5 - Termosztát jelzőfény
- 6 - Bekapcsolási jelzőfény
- 7 - Pohár

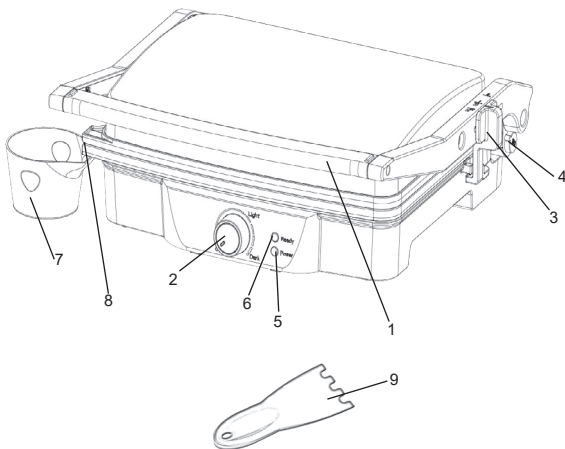
A poharak rendeltetése a főzési maradványok összegyűjtése; tilos vizet, más italokat vagy fogyasztási célú ételeket tölteni beléjük. Ne fogyasszák el a pohárban összegyűjtött maradványokat.

8 - Csúszda

9 - Lapát

A lapát csak a sütőrácsok tisztítására szolgál; ne érintkezzen vízzel, italokkal vagy más, fogyasztásra alkalmas élelmiszerekkel.

A műszaki adatok a készüléken vannak feltüntetve.



AZ ÉRINTKEZŐ RÁCS HASZNÁLATA

A sütőrácsokat enyhén kenje meg vajjal vagy főzőolajjal.

Zárja le a rácsot és dugja a hálózati villásdugót a fali csatlakozóaljzatba. Állítsa a termosztátot az élelmiszer típusától és a kedvenc főzési szinttől függően a kívánt állásba (javasoljuk közepes állás használatát a szendvicsekhez és MAX pozíciót a húsokhoz). A piros áramellátást jelző fény és a zöld jelzőfény felgyulladnak. Várjon, amíg a zöld jelzőfény kialszik. A készülék elérte a használathoz szükséges hőmérsékletet.

Nyissa ki a rácsot a kilincs (1) segítségével és helyezze az ételeket az alsó rácsra (szendvicseket, burgereket, csont nélküli húsdarabokat és zöldséget lehet sütni).

A szendvicseket a rács hátsó részére kell helyezni. Ha különböző ételeket kíván sütni, fontos, hogy ezek megközelítőleg azonos vastagságúak legyenek azért, hogy a felső rács egyenletesen tapadjon mindegyikhez. Engedje le a felső rácsot.

Helyezze a poharat (7) a csúszdával (8) egy vonalba az esetleges zsír maradványok összegyűjtéséhez.

A sütési idő az élelmiszerektől, a beállított hőmérséklettől és az egyéni ízléstől függően változik.

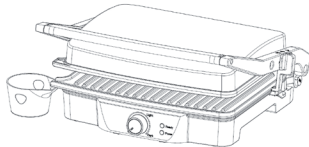
A szendvicsek sütési ideje kb. 3-6 perc. A sütés állapotát a felső rács felemelésével lehet ellenőrizni.

Megj.: Sütés közben a zöld jelzőfény felgyullad és kialszik annak érdekében, hogy a készüléket a helyes hőmérsékleten tartsa.

A sütés végétével emelje fel a felső rácsot és az élelmiszerek kivételéhez használjon egy nem fém szerszámot (pl. falapátot). Ne használjon éles vagy karcoló konyhai szerszámokat.

Használat után áramtalanítsa a készüléket és várja meg, amíg kihűl. Tisztítsa meg a készüléket a KARBANTARTÁS c. szakaszban leírtak szerint. Zárja le a blokkoló kart (3), hogy a készüléket a fogantyú (1) segítségével el tudja mozdítani és helyezze vissza a készüléket.

A blokkoló kart a rács lezárásának korlátozására is lehet használni. Az állítható pozíciók két különböző magasságban vannak.



180°-ban NYITOTT GRILLKÉNT TÖRTÉNŐ HASZNÁLAT

A grill 180°-ban történő nyitásához tartsa lenyomva a piros oldalsó gombot (4) és a fogantyú segítségével forgassa el a felső rácsot a teljes nyitásig.

A sütőrácsokat enyhén kenje meg vajjal vagy főzőolajjal.

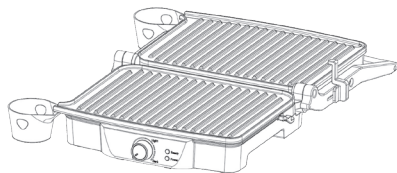
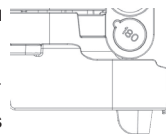
Dugja a hálózati villásdugót a fali csatlakozóaljzatba és állítsa a termosztátot a kívánt állásba.

A piros áramellátást jelző fény és a zöld jelzőfény felgyulladnak.

Várjon, amíg a zöld jelzőfény kialszik. A készülék elérte a használathoz szükséges hőmérsékletet és el lehet helyezni a sütni kívánt ételeket.

Helyezze a poharatka (7) a csúszdával (8) egy vonalba az esetleges zsír maradványok összegyűjtéséhez.

Használat után áramtalanítsa a készüléket és várja meg, amíg kihűl. Tisztítsa meg a készüléket a KARBANTARTÁS c. szakaszban leírtak szerint. Zárja le a blokkoló kart (3), hogy a készüléket a fogantyú (1) segítségével el tudja mozdítani és visszatenni.



Karbantartás

Húzza ki a készülék csatlakozó zsinórját a csatlakozó aljzatból és hagyja a készüléket kihűlni mielőtt elkezdené tisztítani.

A tisztításhoz nyissa ki a készüléket és távolítsa el a lemezekről az ételmaradványokat.

A lemezek tisztításához használjon egy meleg vízzel benedvesített szivacsot vagy egy puha rongyot; ne használjon acélgyapot párnát vagy más súroló eszközöket, melyek felsérthetik a tapadásgátló bevonatot.

A tisztításhoz használjon puha vagy enyhén nedves kendőt.

Ne használjon semmilyen folyadékot, vizes, nedves ruhát, megakadályozandó, hogy a készülékbe folyadék kerüljön és visszafordíthatatlanul megrongálja azt.

SOHA NE MERITSE A KÉSZÜLÉKÉT VÍZBE.

Upozornění: pozorně si přečtěte varování, která jsou uvedena v následující příručce, protože poskytují důležité pokyny týkající se bezpečnosti, instalace, použití a údržby.

Důležité pokyny, které je třeba uschovat z důvodu dalších konzultací.

Toto zařízení mohou používat děti od 8 let a osoby se sníženými fyzickými, smyslovými nebo duševními schopnostmi nebo osoby bez zkušeností nebo znalostí, když jim byl zajištěn vhodný dozor nebo když dostaly pokyny ohledně bezpečného použití zařízení a pochopily související nebezpečí. Děti si nesmí hrát se zařízením. Úkony čištění a údržby nesmí provádět děti, s výjimkou případu, kdy je jim více než 8 let a jsou pod dozorem. Udržujte zařízení a jeho kabel mimo dosah dětí, kterým je méně než 8 let.

Povrchy se stávají teplými během použití.

Pro čištění spotřebiče nahlédněte do oddílu ÚDRŽBA.

Zařízení nesmí být nastaveno pro fungování s externím časovým spínačem nebo s odděleným systémem dálkového ovládání.

Při poškození napájecího kabelu je třeba nechat provést jeho výměnu v servisních střediscích autorizovaných výrobcem.

Uschovejte si záruku, účtenku a příručku pro jakékoli další nahlédnutí.

Po vyjmutí zařízení z obalu se ujistěte o jeho neporušenosti a v případě viditelných poškození jej nepoužívejte a obraťte se na odborně kvalifikovaný personál.

Nenechávejte části obalu v dosahu dětí ani obal nepoužívejte jako hru: jedná se o elektrické zařízení a je třeba s ním podle toho zacházet.

Před připojením zařízení se ujistěte, že napětí, které se nachází v proudové zásuvce, odpovídá tomu, které je uvedeno na identifikačním štítku.

V případě, že zástrčka a zásuvka nejsou vzájemně kompatibilní, nechte vyměnit zásuvku za jinou zásuvku vhodného druhu odborně kvalifikovaným personálem. Nepoužívejte adaptéry nebo prodlužovací kabely, které neodpovídají platným bezpečnostním předpisům nebo které překračují mezní hodnoty proudového odběru.

Když se zařízení nepoužívá, odpojte jej od elektrické sítě.

Pro vytažení zástrčky ze zásuvky netahejte za napájecí kabel ani za samotné zařízení.

Použití jakéhokoli elektrického zařízení vyžaduje dodržení několika základních pravidel, konkrétně:

- Nedotýkejte se zařízení mokřýma nebo vlhkýma rukama.

- Toto zařízení nesmí být používáno (včetně úkonů čištění a údržby) dětmi nebo osobami se sníženými fyzickými, smyslovými nebo duševními schopnostmi nebo osobami bez zkušeností a znalostí.

Děti musí být pod dozorem, abyste se ujistili, že si nehrají se zařízením.

- Nepoužívejte zařízení s bosýma nohama.

- Nenechávejte zařízení vystaveno působení atmosférických vlivů (děšť, sůl).

- Nevystavujte jej nárazům.

V případě výskytu poruchy nebo poruchové činnosti zařízení okamžitě odpojte zástrčku, neprovádějte na něm neoprávněné zásahy a obraťte se na autorizované servisní středisko.

V případě, že se rozhodnete tento druh zařízení již nepoužívat, je vhodné jej uvést do nepoužitelného stavu odstrížením napájecího kabelu, samozřejmě po vytažení zástrčky ze zásuvky elektrické sítě.

Při poškození napájecího kabelu je třeba nechat provést jeho výměnu v servisních střediscích autorizovaných výrobcem.

Zařízení bylo vyrobeno a vyprojektováno, aby fungovalo v domácím prostředí podle toho, co je uvedeno v návodu; proto jakékoli jiné použití je považováno za nevhodné a tedy nebezpečné.

Nepoužívejte zařízení venku.

Z bezpečnostních důvodů se zařízení nesmí otevírat.

Nepokládejte zařízení na nevhodné povrchy, které nejsou odolné vůči teplu.

Během používání udržujte zařízení na rovném povrchu.

Nepokládejte zařízení na nevhodné povrchy a povrchy, které neodolávají teplu.

Abyste zabránili náhodným kontaktům dětí s teplejšími částmi, používejte zařízení na opěrných deskách ve výšce alespoň 85 cm od podlahy.

Nechte volný prostor kolem všech ostatních povrchů spotřebiče a nepokládejte na něj žádné předměty.

Uchovávejte kabel daleko od zdrojů tepla.

Neumisťujte zařízení nad nebo pod jiné pece, mikrovlnné trouby nebo blízko plynových vaříčků.

Nemanipulujte se spotřebičem, když je v provozu, když je horký a když je zapojený do elektrické sítě.

Technické informace

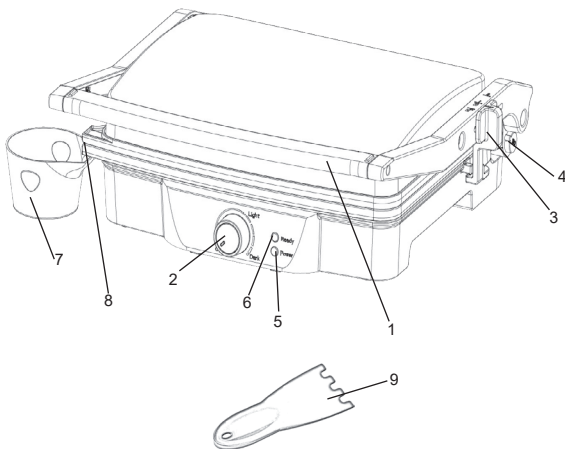
- 1 - Rukojeť
- 2 - Nastavitelný termostat
- 3 - Blokovací páčka
- 4 - Tlačítko pro otevření 180°
- 5 - Kontrolka termostatu
- 6 - Kontrolka zapnutí
- 7 - Nádoba

Nádoby jsou určeny pouze pro sběr zbytků z vaření; nepoužívají se k pojmutí vody, jiných nápojů nebo potravin určených ke konzumaci. Nekonzumujte zbytky sebrané v nádobách.

- 8 - Žlab
- 9 - Špachtle

Špachtle je určena pouze pro čištění desek; nepoužívejte ji pro styk s vodou, jinými nápoji nebo potravinami určenými ke spotřebě.

Technické parametry: viz štítek na zařízení.



POUŽITÍ KONTAKTNÍHO ROŠTU

Potřete lehce varné desky trochou másla nebo olejem na vaření.

Zavřete rošt a zasuňte zástrčku do zásuvky. Nastavte termostat do požadované polohy v závislosti na druhu jídla a požadované úrovně tepelné úpravy (doporučuje se používat středovou polohu pro sendviče a polohu MAX pro maso). Červená kontrolka napájení a zelená kontrolka se rozsvítí.

Počkejte, dokud zelená kontrolka nezhasne. Spotřebič dosáhl správnou teplotu pro použití.

Otevřete rošt pomocí rukojeti (1) a vložte potraviny na spodní rošt (je možné tepelně upravovat sendviče, hamburgery, vykostěné kusy masa a zeleninu). Sendviče se umístí do zadní části roštu. V případě, že se budou tepelně upravovat jiné potraviny, je důležité, aby tyto měly přibližně stejnou tloušťku tak, aby horní rošt k nim rovnoměrně přiléhal. Zavřete horní rošt.

Umístěte nádobu (7) do úrovně žlabu (8) pro zachycení případných zbytků tuku.

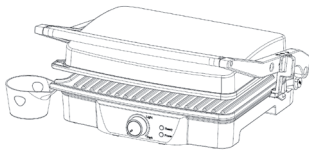
Doba tepelné úpravy se liší v závislosti na potravinách, na nastavené teplotě a na osobních chutích.

Pro sendviče se doba tepelné úpravy pohybuje v rozmezí od 3 do 6 minut. Je možné kontrolovat stav vaření zvednutím horního roštu.

Poznámka: Během tepelné úpravy se zelená kontrolka zapíná a vypíná pro udržení spotřebiče při správné teplotě.

Po dokončení tepelné úpravy zvedněte horní rošt a použijte nekovový nástroj (např. dřevěnou špachtli) pro odejmutí potravin. Nepoužívejte ostré nebo abrazivní kuchyňské nástroje.

Po použití odpojte spotřebič ze zásuvky a počkejte, až vychladne. Vyčistěte spotřebič, jak je uvedeno v části ÚDRŽBA. Zavřete blokovací páčku (3), aby spotřebič mohl být přemístěn pomocí rukojeti (1) a spotřebič uložte. Blokovací páčka může být použita k omezení uzavření roštu. Nastavitelné jsou dvě polohy v různých výškách.

**POUŽITÍ JAKO OTEVŘENÉHO GRILU 180°**

Pro otevření grilu na 180°C stačí podržet stisknuté boční červené tlačítko (4) a použitím rukojeti otočit horní desku až do úplného otevření.

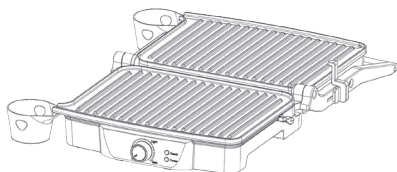
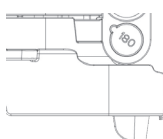
Potřete lehce varné desky trochou másla nebo olejem na vaření.

Zasuňte zástrčku do zásuvky a nastavte termostat do požadované polohy. Červená kontrolka napájení a zelená kontrolka se rozsvítí.

Počkejte, doku nezhasne zelené světlo. Spotřebič dosáhl správnou teplotu pro použití a je možné umístit jídlo.

Umístěte nádobu (7) do úrovně žlabu (8) pro zachycení případných zbytků tuku.

Po použití odpojte spotřebič ze zásuvky a počkejte, dokud nevychladne. Vyčistěte spotřebič tak, jak je to uvedeno v části ÚDRŽBA. Uzavřete blokovací páčku (3) pro přemístění spotřebiče pomocí rukojeti (1) a uložte jej.

**Údržba**

Odpojte zástrčku od elektrické zásuvky a před čištěním je nechejte vychladnout.

Pro čištění otevřete zařízení nebo odstraňte zbytky potravin z desek.

Pro čištění desek použijte houbu nebo měkký hadřík s teplou vodou; nepoužívejte škrabky nebo jiné abrazivní prostředky, které by mohly poškodit nepřilnavý povrch.

K čištění spotřebiče použijte suchý nebo jemně navlhčený hadřík.

Nepoužívejte velké množství tekutiny, nebo hadry, abyste zabránili vniknutí vody do spotřebiče a jeho poškození.

NIKDY NEPONORUJTE SPOTŘEBIČ DO VODY.



AR1S20 - AR1S30 NÁVOD NA OBSLUHU ELEKTRICKÝ GRIL

Upozornenie: pozorne si prečítajte varovania obsiahnuté v tomto návode, keďže poskytujú dôležité informácie týkajúce sa bezpečnosti pri inštalácii, použití a údržbe. Je dôležité návod uchovať pre ďalšie nahliadnutia.

Tento spotrebič môžu používať deti vo veku najmenej 8 rokov a osoby so zníženými fyzickými, zmyslovými alebo mentálnymi schopnosťami alebo s nedostatočnými skúsenosťami alebo znalosťami, ak je im zabezpečený primeraný dozor alebo ak boli zaškolené v bezpečnom používaní spotrebiča a pochopili príslušné nebezpečenstvá. Deti sa so spotrebičom nesmú hrať. Operácie čistenia a údržby nesmú vykonávať deti mladšie ako 8 rokov a bez dozoru. Spotrebič a jeho kábel uchovávajú mimo dosahu detí mladších ako 8 rokov.

Povrchy sa počas používania zohrejú na vysokú teplotu. Informácie o čistení spotrebiča nájdete v odseku ÚDRŽBA. Spotrebič sa nesmie uvádzať do prevádzky prostredníctvom externého časového spínača, ani samostatným systémom s diaľkovým ovládaním.

Ak by sa napájací kábel poškodil, musí sa vymeniť jedine v strediskách pomoci autorizovaných výrobcov.

Záručný list, platobný doklad a návod na použitie si uchovajte pre ďalšie nahliadnutie.

Po odstránení obalu sa uistite, či spotrebič je celistvý a v prípade viditeľných poškodení ho nepoužívajte a skontaktujte sa s odborným kvalifikovaným personálom.

Časť obalu nenechávajte v dosahu detí, ani ho nepoužívajte na hranie: je to elektrický spotrebič a mal by sa za taký považovať.

Skôr ako spotrebič pripojíte, uistite sa, či napätie nachádzajúce sa v elektrickej zásuvke, zodpovedá napätiu uvedenému v údajoch na štítku.

Elektrická bezpečnosť tohto spotrebiča je zaručená iba, keď je tento pripojený k účinnému uzemňovaciemu zariadeniu.

V prípade, ak zástrčka a zásuvka nie sú kompatibilné, nechajte zásuvku vymeniť za vhodný typ odborne kvalifikovaným personálom.

nepoužívajte adaptéry ani predĺžovacie vedenia, ktoré nezodpovedajú platným bezpečnostným normám alebo ktoré presahujú limity spotrieb v hodnote prúdu.

Spotrebič odpojte z napájacej siete, keď sa nepoužíva a uistite sa o tom, či je vypnutý.

Zástrčku nevyťahujte zo zásuvky ťahaním za napájací kábel alebo za samotný spotrebič.

Použitie akéhokoľvek elektrického spotrebiča znamená dodržiavanie niektorých základných pravidiel, najmä:

- Spotrebiča sa nedotýkajte mokrými ani vlhkými rukami..
- Spotrebič nepoužívajte, ak máte bosé nohy.
- Spotrebič nenechávajte vystavený poveternostným vplyvom (dážď, silno).
- Nevystavujte ho nárazom.

V prípade, ak na spotrebiči dôjde k poruche alebo k anomálnej prevádzke, okamžite vytiahnite zástrčku, do spotrebiča nezasahujte a skontaktujte sa s oprávneným strediskom pomoci.

V prípade, ak sa rozhodnete nepoužívať tento typ spotrebiča, je vhodné ho znefunkčniť odrezaním napájacieho kábla samozrejme po odpojení z elektrickej zásuvky.

Tento spotrebič je navrhnutý a vyrobený na použitie v domácnosti podľa pokynov v návode. Akékoľvek iné použitie sa považuje za nevhodné a preto nebezpečné.

Spotrebič nepoužívajte vo vonkajšom prostredí.

Z bezpečnostných dôvodov sa spotrebič nemôže demontovať.

Počas použitia udržiavajte spotrebič na rovnom povrchu.

Spotrebič neukladajte na nevhodné a voči teplu neodolné plochy.

Aby sa zabránilo náhodným kontaktom detí s horúcimi časťami, spotrebič používajte na oporných plochách vysokých aspoň 85 cm od podlahy.

Okolo všetkých ostatných plôch spotrebiča nechajte voľný priestor a nekladte naň žiadne predmety.

Kábel uchovávajte mimo zdrojov tepla.

Spotrebič neumiestňujte nad alebo pod ďalšie rúry, mikrovlnné rúry alebo v blízkosti plynových varičov.

Spotrebičom nepohybujte, keď je v prevádzke, keď je horúci a keď je pripojený k napájaciemu zdroju.

Technické informácie

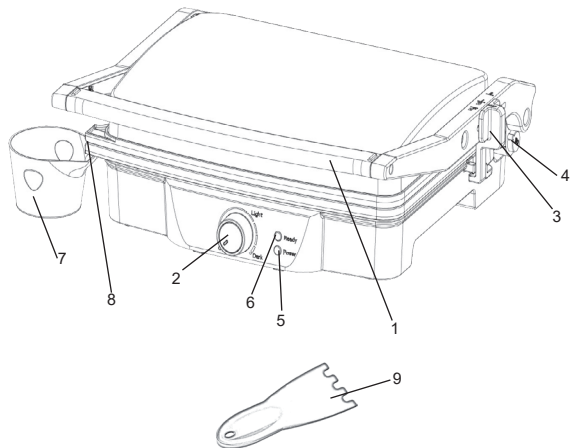
- 1 - Rukoväť
- 2 - Nastaviteľný termostat
- 3 - Blokovacia páčka
- 4 - Tlačidlo pre otvorenie 180°
- 5 - Kontrolka termostat
- 6 - Kontrolka pre zapnutie
- 7 - Nádoba

Nádoby sú určené len pre zber zvyškov po varení; nepoužívajú sa na akumuláciu vody, iných nápojov alebo potravín určených na konzumáciu. Nespotrebovať zvyšky zozbierané v nádobach.

- 8 - Žľab
- 9 - Špachtľa

Špachtľa sa používa len pre čistenie dosiek; nepoužívať ju pri kontakte s vodou, inými nápojmi a potraviny určenými na spotrebu.

Technické parametre nájdete na spotrebiči.



POUŽITIE KONTAKTNÉHO ROŠTU

Ľahko natrieť varné dosky maslom alebo kuchýnskym olejom.

Uzavrieť gril a zasunúť zástrčku do zásuvky. Nastaviť termostat do požadovanej polohy v závislosti od druhu jedla a úrovne varenia (je vhodné použiť priemernú polohu pre sendviče a polohu MAX pre mäso). Červená a zelená kontrolka sa rozsvietia.

Počkať, až kým zelená kontrolka zhasne. Spotrebič dosiahol správnu teplotu pre použitie.

Otvoriť mriežku pomocou rukoväte (1) a vložiť potraviny na spodný gril (je možné variť sendviče, hamburgery, vykostené kusy mäsa a zeleninu).

Sendviče majú byť umiestnené v zadnej časti roštu. V prípade, ak sa budú variť iné potraviny, je dôležité, aby tieto mali približne rovnakú hrúbku tak, aby horná mriežka prilhala rovnomerne nad nimi. Zatvoriť horný rošt.

Umiestniť nádobu (7) na žlab (8) pre zachytenie prípadných zvyškov po masnote.

Doba varenia sa bude líšiť v závislosti od jedla, od nastavenej teploty a od osobného vkusu.

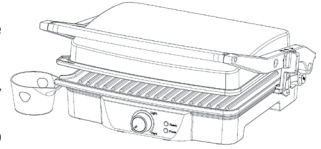
Pri sendvičoch doba varenia sa pohybuje v rozmedzí od 3 do 6 minút. Je možné skontrolovať stav varenia zdvihnutím hornej mriežky.

Poznámka: Počas varenia zelená kontrolka sa zapína a vypína pre udržanie zariadenia pri správnej teplote.

Akonáhle varenie bude ukončené, bude potrebné zdvihnúť hornú mriežku a použiť nekovový nástroj (napr. drevenú stierku), pre odstránenie potravín. Nepoužívať ostré alebo brusné nástroje.

Po použití odpojiť spotrebič zo zásuvky a počkať až kým vychladne. Vyčistiť zariadenie tak, ako je to uvedené v časti ÚDRŽBA. Zatvoriť blokovaciu páčku (3) aby zariadenie mohlo byť presunuté pomocou rukoväte (1) a položiť zariadenie.

Blokovacia páčka môže byť použitá aj pre zamedzenie zatvorenia roštu. Nastaviteľné polohy sú dve pri rôznych výškach.

**POUŽITIE OTVORENÉHO GRILU 180°**

Pre otvorenie grilu na 180 ° C je postačujúce podržať stlačené bočné červené tlačidlo (4) a použiť rukoväť pre otáčanie hornej dosky až do úplného otvorenia.

Ľahko natrieť varné dosky maslom alebo kuchýnskym olejom.

Zasunúť zástrčku do zásuvky a nastaviť termostat do požadovanej polohy. Červená kontrolka napájania a zelená kontrolka sa rozsvietia.

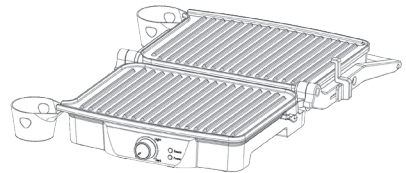
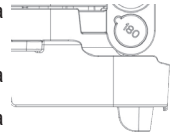
Počkať, až kým zelená kontrolka zhasne. Spotrebič dosiahol správnu teplotu pre použitie a je možné umiestniť jedlo.

Umiestniť nádoby (7) ku žlabom (8) pre zachytenie prípadných zvyškov po masnote.

Po použití odpojiť spotrebič zo zásuvky a počkať až kým vychladne.

Vyčistiť zariadenie tak, ako je to uvedené v časti ÚDRŽBA. Uzavrieť blokovaciu páčku (3) pre presunutie zariadenia pomocou rukoväte

(1) a položiť ho.

**Údržba**

Zástrčku odpojte zo zásuvky ešte pred vykonaním akejkoľvek operácie čistenia a údržby. Spotrebič čistite iba, keď je studený.

Pri čistení otvorte spotrebič a odstráňte zvyšky potravín z platní.

Na čistenie platní používajte špongiu alebo mäkkú handručku namočenú v teplej vode. Nepoužívajte drôtenku alebo abrazívne prostriedky, ktoré by mohli poškodiť neprílnavý povrch.

Čistenie spotrebiča sa musí vykonať jemnou a mierne navlhčenou handrou.

Nepoužívajte látky, kvapaliny, ani nadmerne navlhčené handry, pretože prípadné presiaknutia by mohli spotrebič nenapravitelne poškodiť.

NIKDY NEPONÁRAJTE SPOTREBIČ DO VODY.

Condizioni

La garanzia ha validità 24 mesi dalla data d'acquisto.

La presente garanzia è valida solo se viene correttamente compilata ed accompagnata dallo scontrino fiscale che ne prova la data di acquisto.

L'apparecchio deve essere consegnato esclusivamente presso un nostro Centro Assistenza autorizzato.

Per garanzia si intende la sostituzione o la riparazione dei componenti dell'apparecchio che risultano difettosi all'origine per vizi di fabbricazione.

Viene comunque garantita l'assistenza (a pagamento) anche a prodotti fuori garanzia.

Il consumatore è titolare dei diritti applicabili dalla legislazione nazionale disciplinante la vendita dei beni di consumo; questa garanzia lascia inpregiudicati tali diritti.

La Casa costruttrice declina ogni responsabilità per eventuali danni a persone, animali o cose, conseguenti ad uso improprio dell'apparecchio e alla mancata osservanza delle prescrizioni indicate nell'apposito libretto istruzioni.

Limitazioni

Ogni diritto di garanzia e ogni nostra responsabilità decadono se l'apparecchio è stato:

- Manomesso da parte di personale non autorizzato.
- Impiegato, conservato o trasportato in modo improprio.

Sono comunque escluse dalla garanzia le perdite di prestazioni estetiche o tali da non compromettere la sostanza delle funzioni.

Se nonostante la cura nella selezione dei materiali e l'impegno nella realizzazione del prodotto che Lei ha appena acquistato si dovessero riscontrare dei difetti, o qualora avesse bisogno di informazioni, Vi consigliamo di telefonare al rivenditore di zona.



SMALTIMENTO

INFORMAZIONE AGLI UTENTI

Informazione agli utenti: ai sensi dell'art. 26 del Decreto Legislativo 14 marzo 2014, n. 49 "Attuazione della direttiva 2012/19/UE sui rifiuti di apparecchiature elettriche ed elettroniche (RAEE)".

Il simbolo del cassonetto barrato riportato sull'apparecchiatura o sulla sua confezione indica che il prodotto alla fine della propria vita utile deve essere raccolto separatamente dagli altri rifiuti. L'utente dovrà, pertanto, conferire l'apparecchiatura giunta a fine vita agli idonei centri comunali di raccolta differenziata dei rifiuti elettrotecnici ed elettronici. In alternativa alla gestione autonoma è possibile consegnare l'apparecchiatura che si desidera smaltire al rivenditore, al momento dell'acquisto di una nuova apparecchiatura di tipo equivalente. Presso i rivenditori di prodotti elettronici con superficie di vendita di almeno 400 m² è inoltre possibile consegnare gratuitamente, senza obbligo di acquisto, i prodotti elettronici da smaltire con dimensioni inferiori a 25 cm. L'adeguata raccolta differenziata per l'avvio successivo dell'apparecchiatura dismessa al riciclaggio, al trattamento e allo smaltimento ambientalmente compatibile contribuisce ad evitare possibili effetti negativi sull'ambiente e sulla salute e favorisce il reimpiego e/o riciclo dei materiali di cui è composta l'apparecchiatura.

GUARANTEE

GB

Terms and Conditions

The guarantee is valid for 24 months.

This guarantee applies only if it has been duly filled in and is submitted with the receipt showing the date of purchase.

The guarantee covers the replacement or repair of parts making up the appliance which were faulty at source due to manufacturing faults.

After the guarantee has expired, the appliance will be repaired against payment.

The manufacturer declines any responsibility for damage to persons, animals or property due to misuse of the appliance and failure to observe the directions contained in the instructions.

Limits

All rights under this guarantee and any responsibility on our part will be voided if the appliance has been:

- mishandled by unauthorized persons
- improperly used, stored or transported.

The guarantee does not cover damage to the outward appearance or any other that does not prevent regular operation.

If any faults should be found despite the care taken in selecting the materials and in creating the product, or if any information or advice are required, please contact your local dealer.



USER INFORMATION

"Implementation of Directive 2012/19/EU on Waste Electrical and Electronic Equipment (WEEE)", pertaining to reduced use of hazardous substances in electrical and electronic equipment, as well as to waste disposal".

The symbol of the crossed-out wheeled bin on the equipment or on its packaging indicates that the product must be disposed of separately from other waste at the end of its service life.

The user must therefore take the dismissed equipment to suitable separate collection centres for electrical and electronic waste, or return it to the dealer in case they purchase a new device of equivalent type, at a one-to-one-ratio.

Suitable segregated collection of the equipment for subsequent recycling, treatment or environmentally-friendly disposal helps prevent damage to the environment and to human health, and encourages the re-use and/or recycling of the materials that make up the equipment.

Abusive disposal of the product by the user shall result in the application of administrative fines in accordance with the laws in force.

Conditions

La garantie est valable 2 ans à partir de la date d'achat.

Cette garantie n'est valable que si correctement remplie et accompagnée par le ticket de caisse prouvant le jour de l'achat.

Pour garantie, on entend le remplacement ou la réparation des composants de l'appareil défectueux à l'origine pour vice de fabrication.

Il est toutefois garantie l'assistance (payée) pour les articles hors garantie.

La Maison de construction dégage toute responsabilité en cas de dommages à personnes, animaux et choses, à la suite de l'utilisation impropre de l'appareil et à la non-observation des règles indiquées dans le mode d'emploi.

Limitations

Tout droit de garantie et toute notre responsabilité sont dérogés en cas de:

- dommages provoqués par personnel non autorisé.
- emploi, conservation ou transport non adéquats.

Ils sont toutefois exclus de la garantie les pertes de performances esthétiques ou telles qui ne compromettent pas le fonctionnement de l'appareil.

Si malgré le soin dans la sélection des matériaux et les efforts dans la réalisation du produit que vous venez d'acheter, vous remarquez des défauts ou si vous avez besoin de renseignements, nous vous prions de bien vouloir contacter le revendeur de votre zone.

INFORMATIONS POUR LES UTILISATEURS

Mise en œuvre de la Directive RAEE 2012/19/UE, portant sur la réduction de l'utilisation de substances dangereuses dans les appareils électriques et électroniques, ainsi que sur l'élimination des déchets.

Le symbole de la poubelle barrée, qui se trouve sur l'appareil ou son emballage, indique que le produit en fin de vie doit faire l'objet d'une collecte sélective, séparée des autres déchets.

L'utilisateur devra donc confier l'appareil en fin de vie à un centre de collecte sélective des déchets électroniques et électrotechniques ou le retourner au revendeur lorsqu'il en achètera un neuf de type équivalent, en raison d'un appareil usagé pour un appareil neuf.

La collecte sélective correcte, en vue d'envoyer l'appareil en fin de vie au recyclage, à son traitement et à son élimination de façon écologique, contribue à éviter le risque d'effets négatifs sur l'environnement et la santé et favorise la réutilisation et/ou le recyclage des matériaux qui le composent.

L'élimination abusive du produit par l'utilisateur implique l'application des sanctions administratives prévues par le règlement en vigueur.

GARANTIESCHEIN

DE

Garantiebedingungen:

Die Garantie dauert 24 Monate vom Einkaufsdatum.

Dieser Garantieschein hat nur Gültigkeit, wenn er ordnungsgemäß ausgefüllt und zusammen mit dem Kassenzettel vorgelegt wird.

Die Garantie umfasst den Ersatz oder die Reparatur aller Komponenten des Gerätes im Falle von Herstellungsfehlern.

Das Gerät wird ausschließlich nur von einem unserer autorisierten Kundendienststellen zurückgenommen.

Außerdem garantieren wir für fachgerechte Dienstleistung (gegen Bezahlung) auch außerhalb der Garantiezeit.

Die Herstellungsfirma lehnt jede Verantwortung hinsichtlich Schäden an Personen, Tieren oder Gegenständen ab, die durch unsachgemäße Benutzung des Geräts oder Nichtbefolgen der beiliegenden Bedienungsanleitung entstehen.

Einschränkungen:

Der Garantieanspruch bzw. unsere Verantwortlichkeit erlischt, wenn das Gerät:

- von nicht autorisierten Personen demontiert wurde;
- in unsachgemäßer oder unnormaler Weise zum Einsatz kam, aufbewahrt oder transportiert wurde.

Weiterhin sind von der Garantie alle äußeren Abnutzungserscheinungen am Gerät, die die Funktion des Gerätes nicht beeinträchtigen, ausgeschlossen.

Sollten, trotz der Sorgfalt bei der Auswahl der Materialien und trotz der Bemühungen bei der Realisierung des Produktes, das Sie erst gerade erworben haben, Defekte gefunden werden oder sollten Sie irgendwelche Informationen benötigen, so empfehlen wir Ihnen, sich an den für Ihr Gebiet zuständigen Fachhändler zu wenden.

BENUTZERINFORMATIONEN

"Umsetzung der WEEE-Richtlinie 2012/19/EU zur Beschränkung der Verwendung bestimmter gefährlicher Stoffe in Elektro- und Elektronikgeräten und zur Entsorgung von Elektro- und Elektronik-Altgeräten". Das auf dem Gerät oder auf der Verpackung angebrachte Symbol der durchkreuzten Abfalltonne weist darauf hin, dass das Produkt nach Ende seines Nutzungslebens von anderen Abfällen getrennt zu sammeln ist.

Daher muss der Benutzer das Gerät an seinem Lebensende den geeigneten Sammelstellen für die getrennte Sammlung elektronischer und elektrotechnischer Abfälle zuführen oder es beim Kauf eines neuen gleichwertigen Gerät eins zu eins dem Händler zurückerstatten.

Eine angemessene getrennte Sammlung für die spätere Zuführung des abgelegten Geräts zum Recycling, zur Behandlung und zur umweltbezogen nachhaltigen Entsorgung trägt dazu bei, mögliche negative Auswirkungen auf die Umwelt und auf die Gesundheit zu vermeiden und begünstigt die Wiederverwendung und/oder das Recycling der Materialien, aus denen das Gerät zusammengesetzt ist.

Eine gesetzeswidrige Entsorgung des Produkts durch den Benutzer führt zur Auferlegung der nach geltenden Vorschriften vorgesehenen administrativen Sanktionen.

Condiciones

La garantía tiene 24 meses de validez a partir de la fecha de compra.

La presente garantía es válida sólo si correctamente rellena y acompañada por el recibo donde consta la fecha de compra. En caso de anomalía el aparato deberá ser entregado al servicio oficial, junto con este certificado de garantía.

La garantía comprende la sustitución o reparación de las piezas que componen el electrodoméstico que resultan dañadas por defectos de fabricación.

Igualmente, se proporciona asistencia a cargo del cliente a productos no cubiertos por garantía.

El Fabricante declina toda responsabilidad por eventuales daños a personas, animales o cosas, derivado de un uso no apropiado del aparato y del incumplimiento de las advertencias indicadas en el correspondiente folleto de instrucciones.

Límites

Todo derecho de garantía y responsabilidad por parte nuestra caduca si el aparato ha sido:

- abierto por personal no autorizado;
- empleado, conservado, transportado de manera inadecuada o anómala.

Se excluye de la garantía todo defecto estético o aquellos que no comprometen la eficiencia de su funcionamiento.

Si a pesar del cuidado en la elección de los materiales y el empeño en la fabricación del producto que Ud. apenas ha comprado se verificaran desperfectos o si Ud. precisara más información al respecto, le aconsejamos contactar al revendedor de zona.

**INFORMACIONES A LOS USUARIOS**

“Aplicación de la Directiva RAEE 2012/19/EU, relativa a la reducción del uso de sustancias peligrosas en los aparatos eléctricos y electrónicos, como también de la eliminación de residuos”.

El símbolo del basurero tachado presente en el aparato o en la confección indica que el producto, al final de su vida útil, debe ser recogido por separado de los otros residuos.

El usuario deberá, por lo tanto, entregar el aparato, al final de su vida útil, a los centros de recogida diferenciada idóneos para residuos electrónicos y eléctricos o entregarlo al revendedor al comprar un nuevo aparato de tipo equivalente, en razón de uno a uno.

La adecuada recogida diferenciada para el posterior envío del aparato desmantelado a reciclaje, tratamiento, eliminación ambientalmente compatible del mismo, contribuye a evitar posibles efectos negativos en el medio ambiente y en la salud y favorece la reutilización y/o el reciclaje de los materiales que componen el aparato.

La eliminación abusiva del producto por parte del usuario comporta la aplicación de las sanciones administrativas previstas por la normativa vigente.

GARANTIA

HU

Határid ók és feltételek

A fenti garancia a vásárlástól számított 24 hónapig érvényes.

Csak gondosan kitöltött garancialevelet fogadunk el. A garanciához mellékelni kell a blokkot, a vásárlás dátumával.

A garancia tartalmazza a készüléket felépít ő, gyári hibás alkatrészek cseréjét és javítását.

A készüléket az egyik szervizközpontunkba kell bevinni ezzel a garancialevéllel és a törvényes igazolással.

A garancia lejárata után a készüléket fizetős elnében javítjuk.

A gyártó nem vállal felelősséget semmilyen személyekben, állatokban vagy tárgyakban keletkezett kárért, amely nem rendeltetésszerű használatból vagy az útmutatóban leírt utasítások figyelmen kívül hagyásából ered.

Korlátok

Nem élhetnek a garancialevélben megfogalmazott jogaikkal és nem vonhatnak minket felelősségre az alábbi esetekben:

- a készüléket arra nem jogosult személy használta és elrontotta
- nem rendeltetésszerűen használták, tárolták vagy szállították

A garancia nem érvényes semmilyen külső sérülésre, vagy olyan kárra, amely nem akadályozza a normális működést.

Ha a gondos anyagválogatás és gyártás ellenére hibát talál a készülékben, vagy információra, illetve tanácsra van szüksége, lépjen kapcsolatba a helyi értékesítővel.

**FELHASZNÁLÓKNAK SZÓLÓ UTASÍTÁSOK**

“A 2012/19/EU irányelv az elektromos és elektronikus berendezések hulladékairól és azok ártalmatlanításáról”.

A készüléken vagy annak csomagolásán feltüntetett, keresztben áthúzott kuka szimbólum azt jelzi, hogy a termék hasznos élettartama végén a többi hulladéktól elkülönítve kell összegyűjteni.

Felhasználó tehát, a készülék hasznos élettartama végén, köteles azt az elektromos és elektronikus készülékek szelektív gyűjtésére szakosodott gyűjtőhelyeken leadni, vagy visszavinni a viszonteladóhoz egy új, egyenértékű termék vásárlásakor, egy az egy arányban.

A megfelelő szelektív hulladékgyűjtés a készülék későbbi újrahasznosítása, a környezetbarát kezelés és ártalmatlanítás érdekében, hozzájárul a környezetre és az egészségre gyakorolt káros hatások megelőzéséhez, és elősegíti a készüléket alkotó anyagok újbóli alkalmazását és/vagy újrahasznosítását.

A készüléknek a felhasználó általi illegális ártalmatlanítása a hatályos törvényi rendelkezések által előírt büntetések alkalmazását vonja maga után.

Záruční doba a podmínky

Záruka na tento spotřebič představuje 24 měsíců od data zakoupení. Tato záruka platí pouze tehdy, pokud je doložena dokladem o zakoupení. Záruka zahrnuje výměnu nebo opravu částí spotřebiče, které jsou se poškodily z důvodu poruch ve výrobě spotřebiče. Po uplynutí záruční doby bude spotřebič opraven za poplatek.

Výrobce neodpovídá za poškození nebo úrazy osob, zvířat z důvodu nesprávného použití spotřebiče a nedodržení pokynů v návodu k použití.

Omezení

Všechna práva této záruky ztrácí platnost z naší strany, pokud byl spotřebič:

- používán neoprávněnou osobou
- nesprávně používán, skladován nebo přenášen.

Záruka se netýká poškození vnějšího vzhledu nebo jiných, které nebrání standardní obsluze.

Kontakt na servis

Certes spol. s.r.o., 28 října 35/168, 46007 Liberec 7

Tel./fax: 482771487 - příjem oprav - servis.

Tel./fax: 4827718718 - náhradní díly - vedení.

Mobil: 721018073, 731521116, 608719174

www.certes.info, e-mail: certes@certes.info

**INFORMACE UŽIVATELŮM**

Prováděcí směrnice RAEE 2012/19/EU, týkající se snížení používání nebezpečných látek v elektrických a elektronických zařízeních a likvidování odpadů.

Přeškrtnutý symbol kontejneru na zařízení nebo na jeho obalu znamená, že výrobek musí být na konci své životnosti uložen odděleně od ostatního odpadu.

Uživatel musí tedy výše uvedené zařízení s ukončenou životností přinést do příslušných sběrných středisek elektronického a elektrického odpadu nebo jej vrátit prodejci při koupi nového ekvivalentního výrobku a provést výměnu kus za kus.

Vhodně rozříděný odpad a následná recyklace, zpracování a ekologická likvidace pomáhají zabránit negativním dopadům na životní prostředí a zdraví a podporují opětovné použití a/nebo recyklaci materiálů, ze kterých je zařízení vyrobeno.

V případě nelegální likvidace zařízení může být uživateli uložena zákonem stanovená správní pokuta.

ZÁRUČNÉ PODMÍNKY

Záručná doba a podmienky

Záruka na tento spotřebič predstavuje 24 mesiacov od dátumu zakúpenia. Táto záruka platí len vtedy, ak je doložená dokladom o zakúpení. Záruka zahŕňa výmenu alebo opravu častí spotrebiča, ktoré sa poškodia z dôvodu porúch vo výrobe spotrebiča. Po uplynutí záručnej doby bude spotrebič opravený za poplatok.

Výrobca nezodpovedá za poškodenia alebo úrazy osôb, zvierat z dôvodu nesprávneho použitia spotrebiča a nedodržania pokynov v návode na obsluhu.

Obmedzenie

Všetky práva tejto záruky strácajú platnosť z našej strany, ak bol spotřebič:

- používaný neoprávněnou osobou
- nesprávně používán, skladován nebo přenášený.

Záruka sa netýka poškodení vonkajšieho vzhľadu alebo iných, ktoré nebránia štandardnej obsluhu.

Centrálny servis v SK

CERTES SK, s.r.o.

Priehrada č.8

013 42 Horný Hričov.

tel./fax: +421 41 5680 171, 173

Pracovná doba Po-Pia 9:00 - 15:00

e-mail: certes@eslovakia.sk

**INFORMACE UŽIVATELŮM**

Prováděcí směrnice RAEE 2012/19/EU, týkající se snížení používání nebezpečných látek v elektrických a elektronických zařízeních a likvidování odpadů.

Přeškrtnutý symbol kontejneru na zařízení nebo na jeho obalu znamená, že výrobek musí být na konci své životnosti uložen odděleně od ostatního odpadu.

Uživatel musí tedy výše uvedené zařízení s ukončenou životností přinést do příslušných sběrných středisek elektronického a elektrického odpadu nebo jej vrátit prodejci při koupi nového ekvivalentního výrobku a provést výměnu kus za kus.

Vhodně rozříděný odpad a následná recyklace, zpracování a ekologická likvidace pomáhají zabránit negativním dopadům na životní prostředí a zdraví a podporují opětovné použití a/nebo recyklaci materiálů, ze kterých je zařízení vyrobeno.

V případě nelegální likvidace zařízení může být uživateli uložena zákonem stanovená správní pokuta.



POLY POOL S.p.A. Via Sottocorna, 21/B
24020 Parre (Bergamo) - Italy
Tel. 035703244 r.a. - Fax 035702716
<http://www.ardes.it> - e-mail: info@ardes.it