

KG 3487 – KONTAKTNÍ GRIL
Všeobecné bezpečnostní pokyny


Před uvedením tohoto přístroje do provozu si velmi pozorně přečtěte návod k obsluze a tento návod spolu se záručním listem, pokladním blokem a podle možností i s obalem a vnitřním vybavením obalu dobře uschovejte. Pokud budete přístroj předávat třetím osobám, odevzdejte jim i tento návod k obsluze.

- Používejte tento přístroj výlučně pro soukromou potřebu a pro stanovené účely. Tento přístroj není určen pro komerční použití.

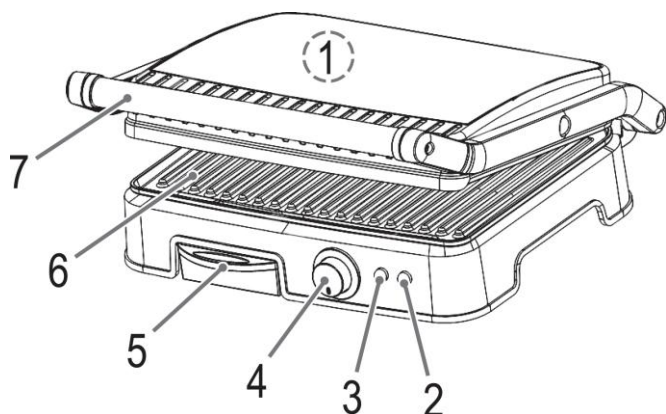
Nepoužívejte jej v otevřeném

prostoru. Chraňte jej před horkem, přímým slunečním zářením, vlhkostí (v žádném případě jej neponořujte do kapalin) a stykem s ostrými hranami. Nepoužívejte přístroj v případě, že máte vlhké ruce. Jestliže dojde k navlhčení nebo namočení přístroje, okamžitě vytáhněte zástrčku ze zásuvky.

- Přístroj vypněte a vždy vytáhněte zástrčku ze zásuvky (vždy tahejte za zástrčku, nikdy ne za kabel), jestliže nebudete přístroj používat, pokud chcete namontovat příslušenství přístroje, při čištění nebo v případě poruchy.
- Přístroj nesmí zůstat v provozu bez dozoru. Pokud byste chtěli prostor opustit, přístroj vždy vypněte. Vytáhněte zástrčku ze zásuvky.
- Přístroj a síťový kabel je nutné pravidelně kontrolovat, zda nejsou poškozeny. Bude-li poškození zjištěno, přístroj se již nesmí používat.
- Neopravujte přístroj vlastními silami, nýbrž vyhledejte autorizovaného opraváře. Abyste eliminovali rizika, nechejte poškozený přívodní kabel nahradit kabelem se stejnými hodnotami pouze výrobcem, našim servisem pro zákazníky nebo jinou kvalifikovanou osobou.
- Používejte jen originální příslušenství.
- Respektujte prosím následující „Speciální bezpečnostní pokyny“.

Přístroj nesmí být ponechán bez dozoru, pokud je připojen k elektrické síti.

- Přístroj nesmí být použit, pokud byl upuštěn a je vidět poškození.
- Při zapínání nebo ochlazování, musí být přístroj a přívodní el. kabel mimo dosah dětí, které jsou mladší 8 let.
- Tento spotřebič mohou používat děti ve věku od 8 let a výše a osoby s omezenými fyzickými, smyslovými nebo duševními schopnostmi nebo s nedostatkem zkušeností a znalostí, pokud jsou pod dohledem, nebo jim byly podány instrukce týkající se použití přístroje.
- Děti by si neměly hrát se spotřebičem.
- Při čištění a uživatelské údržbě nesmí být děti bez dozoru.



- 1 Horní grilovací deska
- 2 kontrolka (zelená) regulace teploty
- 3 kontrolka (červená) napájení
- 4 Regulátor teploty 4 MIN / MAX
- 5 Sběr tuku
- 6 Spodní grilovací deska
- 7 Rukojeť

dodávané díly
1 Kontaktní gril
1. sběrač tuku

Speciální bezpečnostní pokyny

pro tento přístroj

- Neprovozujte přístroj na vnějších spínacích hodinách nebo na odděleném systému dálkového řízení.
- Pozor: Během provozu může být teplota povrchu, kterého se můžete i omylem dotknout, velmi vysoká. Nebezpečí popálení!

• Instalujte tento přístroj na rovnou, tepelně odolnou podložku.

V případě použití na choulostivých podkladech použijte podložku odolnou proti vysokým teplotám.

- Pozor, nebezpečí vzniku požáru!

Instalujte tento přístroj v dostatečné vzdálenosti od snadno vznětlivých předmětů, jako je např. nábytek, záclony atd. (30 cm)
Oleje a tuky se mohou v případě přehřátí vznítit.

- Aby nedošlo k prudké akumulaci horka, nestavte přístroj přímo pod skříň. Dbejte na dostatek volného prostoru!
- Přístroj není vhodný pro provoz v otevřeném prostoru!
- Dávejte pozor na to, aby síťový kabel nepřišel do styku s horkými díly přístroje. Nedotýkejte se horkých dílů přístroje, ale používejte jen knoflíky a rukojeti.
- Při otevírání a tlačení na grilovací plochy dbejte na vycházející páru.
- Než přístroj uložíte, nechte jej vychladnout.
- Spotřebičem nepohybujte, když je v provozu.
- Grilované potraviny z grilovací desky vyjímejte pouze za použití vhodného nástroje.

Uvedení přístroje do provozu

Antiadhézní vrstva

- Před prvním použitím lehce potřete grilovací plochy tukem. Poté provozujte přístroj s uzavřenými grilovacími plochami po dobu ca. 10 minut bez náplně (viz kapitola „Používání přístroje“). Poté grilovací plochy otřete vlhkým hadříkem.
- Lehký vývin kouře je normálním jevem. Zajistěte dostatečné odvětrání.

Použití přístroje

1. Odviňte úplně síťovou šňůru.

Připojení

- Před zapnutím přístroje do zásuvky zkontrolujte, jestli je síťové napětí, které chcete použít, shodné s napětím přístroje. Potřebné údaje najdete na typové značce.
- Přístroj zapněte pouze do zásuvky o 230 V / 50 Hz, s ochranným kontaktem, instalované podle předpisů.

Před prvním použitím

- 1.. Očistěte grilovací desky, jak je popsáno v kapitole "Čištění".
- 2.. Zavřete kontaktní gril. Nainstalujte zásobník na odkapávání tuku (5) na přední straně přístroje.
- 3.. Provozujte přístroj s uzavřenými grilovacími deskami asi 10 minut bez jídla (viz "Provoz"). Chcete-li tak učinit, otočte regulátor teploty do polohy MAX.

Poznámka:

Tento proces obvykle produkuje malé množství kouře. Zajistěte dostatečné větrání.

4. Odpojte síťovou zástrčku ze zásuvky.
5. Nechte přístroj vychladnout.
6. Otřete grilovací plochy vlhkým hadříkem.

Váš přístroj je nyní připraven k použití.

Použití

- 1.. Připojte síťovou zástrčku do zásuvky ve zdi. Obě kontrolky se rozsvítí.
- 2.. Nastavte regulátor teploty do polohy MAX.

Spotřebič se zahřívá.

- Doba zahřívání je asi 11 minut.
 - Po dosažení předem nastavené teploty, zelená kontrolka zhasne. Ta se zapíná a vypíná během provozu. To je normální a ukazuje to, že teplota je termostatem udržována.
- 3.. Otevřete přístroj. Umístěte horní grilovací desku vertikálně.
 4. Umístěte potraviny na spodní grilovací desku.
 5. Pomalu zavřete horní grilovací desku.
 6. Když je jídlo připravené dle vaší chuti, otevřete zařízení.

VAROVÁNÍ: Nebezpečí opaření! Bude unikat horká pára.

7. Odstraňte grilované jídlo špachtlí ze dřeva nebo teflonu.

Doba grilování

Délka Grilování závisí na druhu a tloušťce masa. Dva příklady:

Maso	Regulátor teploty	Doba grilování
Kuřecí prsní řízek	MAX	cca. 4 minuty
vepřová kotleta	MAX	cca. 7 minut

Poznámka:

Teplota jádra pokrmu Vám ukáže, když bude maso dopečené.

Doporučujeme použití vpichového teploměru. Proto není nutné jídlo rozříznout.

Maso	Propečení	Teplota jádra
Hovězí maso		
Hovězí svíčková, hovězí pečeně	krvavé	
	střední	50 - 55 ° C
	dobře propečené	60 – 65°C
Telecí maso		
Telecí pečeně	světle růžová	60 – 65°C
Telecí kýta, vrchní, pečeně		78°C
Vepřové maso		
vepřová panenka		65°C
vepřová krkovice		70 – 75°C
vepřová kotleta		75 – 80°C
uzené vepřové		60 – 68°C

Maso	Propečení	Teplota jádra
Jehněčí		
Jehněčí hřbet		65°C
Jehněčí kýta		80°C
Zvěřina		
Filet z divočáka	světle růžová	60 – 62°C
Drůbež		
Kuřecí prsa		70°C
Krůtí prsa / kachní prsa	dobře propečené	80°C
Kachní prsa	růžové	62 – 65°C
Pštros, steak		58°C
Ryby		
Losos		60°C
Kanic červený		55°C
Candát		62°C

Konec provozu

- 1.. Nastavte regulátor teploty do polohy MIN.
2. Odpojte kabel od elektrické sítě.
3. Indikátor napájení zhasne.
4. Před čištěním nechte přístroj vychladnout.

Grilovací desky

Grilovací desky jsou pevně připojeny k přístroji.

- 1.. Očistěte grilovací desky mírně vlhkou houbou nebo hadrem použijte teplou vodu.
2. Vysušte grilovací desky s látkou.

Zásobník na sběr tuku

- 1.. Vyjměte zásobník z přístroje.
2. Vyčistěte sběrný zásobník tuku v teplé mýdlové vodě.
3. Znovu připojte zásobník na tuk do kontaktního grilu, kdy je suchá.

Plášť přístroje

Vyčistěte kryt po použití lehce navlhčeným hadříkem.

Skladování

- Skladujte ochlazený přístroj v čistotě.
- Omotejte napájecí kabel kolem základny na ve spodní části zařízení.
- Při delším nepoužívání doporučujeme skladovat spotřebič v jeho originálním obalu.
- Vždy uchovávejte v dobře větrané a suché místnosti, umístěte přístroj mimo dosah dětí.

Odstraňování problémů

Spotřebič nefunguje

Možná příčina:

Přístroj není připojen k elektrické síti.

Náprava:

- Zkontrolujte zásuvku jiným spotřebičem.
- Správně zasuňte zástrčku do zásuvky.

- Zkontrolujte pojistku.

Možná příčina:

Přístroj je vadný.

Náprava:

- Obraťte se na naše služby nebo servisní středisko.

Čištění

- Před čištěním vždy vytáhněte zástrčku ze zásuvky a vyčkejte, až přístroj vychladne.
- Nepoužívejte žádné drátěné kartáče nebo jiné drsné předměty.
- Nepoužívejte žádné agresivní nebo drsné čisticí prostředky.
- V žádném případě přístroj neponořujte do vody.

Topná deska

- Zbytky pokrmů odstraňujte ještě v teplém stavu pomocí vlhkého hadříku nebo papírového ubrousku.
- Topnou desku očistěte pomocí měkké houbičky a mýdlového louhu, opláchněte ji čistou vodou a měkkým hadříkem ji důkladně vytřete dosucha. Po vyschnutí naneste na povrch tenkou vrstvu stolního oleje.

Těleso přístroje

- Podle potřeby vyčistěte těleso po použití lehce navlhčeným hadříkem.

Technické údaje

Model: KG 3487

Třída: I

Pokrytí napětí: 220 - 240 V~, 50Hz

Jmenovitý příkon: 2000W

Maximální příkon: 1900W – 2250W

Hmotnost: cca 2,7 kg

Tento přístroj byl testován podle všech příslušných, v současné době platných směrnic CE, jako je např. elektromagnetická kompatibilita a direktiva o nízkonapěťové bezpečnosti, a byl zkonstruován podle nejnovějších bezpečnostně-technických předpisů.

Vyhrazujeme si technické změny!

ZÁRUKA & ZPŮSOB LIKVIDACE

Význam symbolu „Popelnice“

Chraňte naše životní prostředí, elektroappliance nepatří do domovního odpadu. Pro likvidaci elektroappliance použijte určených sběrných míst a odevzdejte zde elektroappliance, jestliže je už nebudete používat. Pomůžete tak předejít možným negativním dopadům na životní prostředí a lidské zdraví, ke kterým by mohlo dojít v důsledku nesprávné likvidace. Přispějete tím ke zhodnocení, recyklaci a dalším formám zhodnocení starých elektronických a elektrických přístrojů. Informace o tom, kde lze tyto přístroje odevzdat k likvidaci, obdržíte prostřednictvím územně správních celků nebo obecního úřadu.

Obal:

krabice – tříděný sběr papíru (PAP)

polystyren – tříděný sběr (PS)

PE sáček – tříděný sběr (PE)



Výrobek:

kabel bez zástrčky – tříděný sběr mědi

plastové části – tříděný sběr (PP)

kovové části – železný šrot (FE)

