

Rohnson[®]

Návod k použití

GRIL SENDVIČOVAČ

R-2104



Před použitím tohoto spotřebiče se prosím seznámte s návodem k jeho obsluze. Spotřebič používejte pouze tak, jak je popsáno v tomto návodu k použití. Návod uschovejte pro případ další potřeby.

DŮLEŽITÉ BEZPEČNOSTNÍ POKYNY

ČTĚTE POZORNĚ A USCHOVEJTE PRO BUDOUCÍ POUŽITÍ

- Pokud dojde k poškození spotřebiče nedodržováním pokynů v této příručce, záruka se stává neplatnou. Výrobce/dovozce nenese žádnou odpovědnost za škody způsobené nedodržováním pokynů psaných v manuálu. Nedbalé používání spotřebiče není v souladu s podmínkami tohoto návodu.
- Před připojením spotřebiče k síťové zásuvce se ujistěte, že se napětí uvedené na typovém štítku spotřebiče shoduje s elektrickým napětím zásuvky.
- Spotřebič připojte pouze k řádně uzemněné zásuvce.

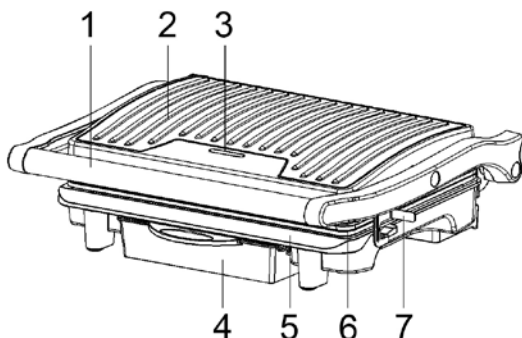
UPOZORNĚNÍ

- Tento spotřebič mohou používat děti ve věku 8 let a starší a osoby se sníženými fyzickými, smyslovými či mentálními schopnostmi nebo s nedostatkem zkušeností a znalostí, pokud jsou pod dozorem nebo byly poučeny o používání spotřebiče bezpečným způsobem a rozumí případným nebezpečím. Čištění a údržbu prováděnou uživatelem nesmějí vykonávat děti, pokud nejsou starší 8 let a pod dozorem. Spotřebič a jeho síťový kabel udržujte mimo dosah dětí mladších 8 let.
- Děti si se spotřebičem nesmějí hrát.
- Nepoužívejte spotřebič k jiným účelům, než pro které je určen.
- Spotřebič není určen k ovládní prostřednictvím programátoru, vnějšího časového spínače nebo dálkového ovládní.
- Pokud spotřebič nepoužíváte nebo plánujete čištění, vždy ho vypněte a odpojte ze síťové zásuvky.
- Nepoužívejte spotřebič, pokud nefunguje správně, byl upuštěn na zem, poškozen nebo ponořen do vody. Spotřebič s poškozenou vidlicí síťového kabelu je zakázáno používat. V žádném případě neopravujte spotřebič sami. Na spotřebiči neprovádějte žádné úpravy - vzniká nebezpečí úrazu elektrickým proudem. Veškeré opravy a seřízení tohoto spotřebiče svěťte autorizovanému servisnímu středisku.
- Neodpojte spotřebič ze síťové zásuvky tahem za síťový kabel - vzniká nebezpečí poškození síťového kabelu/síťové zásuvky.
- Na síťový kabel nepokládejte těžké předměty. Dbejte na to, aby síťový kabel nevisel přes okraj stolu nebo aby se nedotýkal ostrých či horkých povrchů.

- Tento spotřebič je určen pro použití v domácnosti. Není určen pro použití ve venkovních prostorech. Není určen ke komerčnímu využití.
- Nenechávejte spotřebič v provozu bez dozoru.
- Nepoužívejte spotřebič nad horkými povrchy nebo v blízkosti zdrojů tepla, jako jsou např. plynové či elektrické hořáky, trouba apod.
- Nepoužívejte v blízkosti výbušných či hořlavých látek.
- Spotřebič umísťujte pouze na stabilní, suchý a teple odolný povrch.
- Používejte pouze dřevěné nebo plastové teple odolné kuchyňské náčiní, aby nedošlo k poškození nepřilnavého povrchu spotřebiče. Nenechávejte plastové náčiní na horké desce grilu. Nepoužívejte ostré kuchyňské nástroje nebo nože.
- Povrch spotřebiče se při provozu zahřívá. Nedotýkejte se horkého povrchu. Vždy používejte jen rukojeť.
- Nepřemisťujte spotřebič, pokud je v provozu. Před jakoukoli manipulací se spotřebičem jej nejprve odpojte z el. sítě a opatrně vyprázdněte odkapávací misku.
- Nedotýkejte se spotřebiče mokřýma rukama.
- Neponořujte spotřebič a napájecí kabel do vody či jiné kapaliny.
- Neskladujte spotřebič ve vlhkém prostředí nebo na přímém slunci.
- Používejte pouze s dodaným příslušenstvím.

POPIS SPOTŘEBIČE

1. Rukojeť
2. Horní kryt
3. Světelná indikace provozu
4. Odkapávací miska
5. Spodní kryt
6. Nepřilnavé pláty
7. Zámek rukojeti



PŘED PRVNÍM POUŽITÍM

- Odstraňte veškerý obalový materiál.
- Pláty otřete měkkým hadříkem nebo houbičkou navlženou v teplé vodě a osušte hadříkem nebo papírovým ubrouskem.
- Neponořujte spotřebič do vody a neoplachujte pláty pod tekoucí vodou!
- Pro lepší výsledek potřete pláty lehce olejem.
- Při prvním použití můžete zaznamenat mírný kouř nebo zápach. Tento jev je zcela normální a brzy vymizí.

POUŽITÍ SPOTŘEBIČE

- Připravte si zvolené potraviny.
- Umístěte do spotřebiče odkapávací misku.
- Zapojte spotřebič do el. sítě. Rozsvítí se světelná indikace (gril se nahřívá).
- Poté, co se gril předeřeje (cca 3 minuty), světelná indikace zhasne.
- Umístěte potraviny na spodní plát a přiklopte víkem. Ujistěte se, že jsou zvolené potraviny stejně vysoké, aby došlo k jejich správnému opečení.
- V grilu je možné opékat sendviče, maso k přípravě burgerů, vykostěné tenké plátky nebo kousky masa, plátky zeleniny aj.
- Po skončení pečení opatrně odklopte víko a vyjměte potraviny pomocí plastové nebo dřevěné špachtle.

Upozornění: Pláty jsou při provozu horké! Při obsluze spotřebiče používejte vždy kuchyňské rukavice.

- Pro vypnutí grilu jej odpojte z el. sítě. Ponechte víko otevřené a nechte spotřebič vychladnout.

Pozn.: Vždy nechte pláty před přípravou jídla přehřát. Pro prodloužení životnosti plátů na ně před použitím naneste malé množství oleje a opatrně vetřete papírovým ubrouskem.

ČIŠTĚNÍ A ÚDRŽBA

- Před čištěním spotřebič vždy odpojte z el. sítě a nechte vychladnout.
- Spotřebič se lépe čistí, pokud jsou pláty ještě vlažné.
- Pláty otřete měkkým hadříkem navlhčeným v teplé vodě. Připečené zbytky jídla z plátů odstraňte pomocí trochy teplé vody s neutrálním kuchyňským saponátem a setřete papírovou utěrkou nebo měkkou houbičkou. Nepoužívejte kovové nástroje, aby nedošlo k poškození nepřílnavého povrchu.
- Povrch spotřebiče otřete navlhčeným hadříkem a důkladně osušte.
- Po každém použití vyjměte a vyprázdněte odkapávací misku. Misku umyjte v teplé vodě s neutrálním kuchyňským saponátem, opláchněte, řádně osušte hadříkem a vraťte zpět do spotřebiče.
- Nepoužívejte abrazivní (např. drátěnku) ani agresivní čisticí prostředky, aby nedošlo k poškození spotřebiče.
- Neponořujte spotřebič do vody či jiných kapalin a nemyjte spotřebič v myčce na nádobí.
- Před uskladněním nechte spotřebič zcela vychladnout, vyčistěte jej a osušte. Spotřebič uskladněte na suchém a chladném místě.

TECHNICKÁ SPECIFIKACE

Jmenovitý rozsah napětí	220-240 V
Jmenovitý kmitočet	50/60 Hz
Jmenovitý příkon	1500 W

Změny textu a technických údajů vyhrazeny.

POKYNY A INFORMACE O NAKLÁDÁNÍ S POUŽITÝM OBALEM

Použitý obalový materiál odložte na místo určené obcí k ukládání odpadu.

LIKVIDACE POUŽITÝCH ELEKTRICKÝCH A ELEKTRONICKÝCH ZAŘÍZENÍ

Tento symbol na produktech anebo v průvodních dokumentech znamená, že použité elektrické a elektronické výrobky nesmí být přidány do běžného komunálního odpadu. Ke správné likvidaci, obnově a recyklaci předejte tyto výrobky na určená sběrná místa. Alternativně v některých zemích Evropské unie nebo jiných evropských zemích můžete vrátit své výrobky místnímu prodejci při koupi ekvivalentního nového produktu. Správnou likvidací tohoto produktu pomůžete zachovat cenné přírodní zdroje a napomáháte prevenci potenciálních negativních dopadů na životní prostředí a lidské zdraví, což by mohly být důsledky nesprávné likvidace odpadů.



Tento výrobek splňuje veškeré základní požadavky směrnic EU, které se na něj vztahují.