

Rohnson®

Návod k použití

KONTAKTNÍ GRIL

R-2300



Před použitím tohoto spotřebiče se prosím seznámte s návodem k jeho obsluze. Spotřebič používejte pouze tak, jak je popsáno v tomto návodu k použití. Návod uschovejte pro případ další potřeby.

DŮLEŽITÉ BEZPEČNOSTNÍ POKYNY**ČTĚTE POZORNĚ A USCHOVEJTE PRO BUDOUCÍ POUŽITÍ**

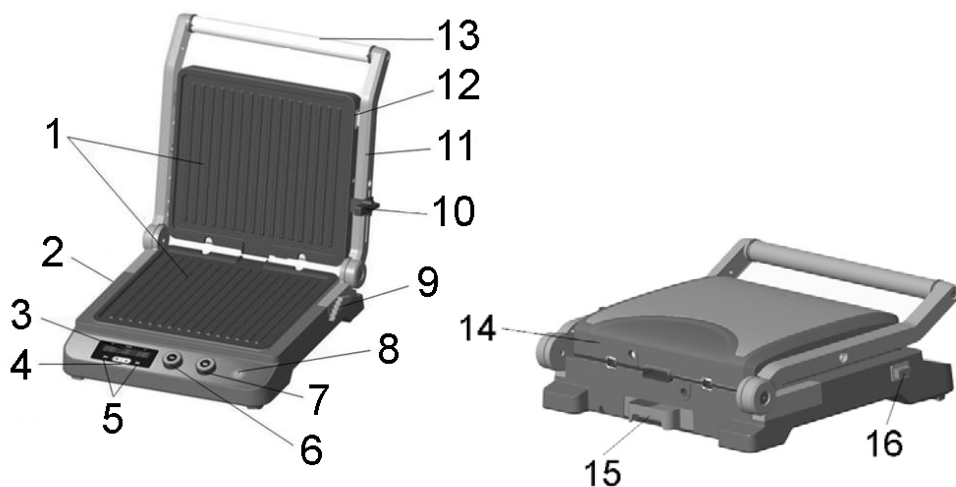
- Pokud dojde k poškození spotřebiče nedodržováním pokynů v této příručce, záruka se stává neplatnou. Výrobce/dovozce nenesе žádnou odpovědnost za škody způsobené nedodržením pokynů psaných v manuálu. Nedbalé používání spotřebiče není v souladu s podmínkami tohoto návodu.
- Před připojením spotřebiče k síťové zásuvce se ujistěte, že se napětí uvedené na typovém štítku spotřebiče shoduje s elektrickým napětím zásuvky.
- Spotřebič připojte pouze k řádně uzemněné zásuvce.

UPOZORNĚNÍ

- Tento spotřebič mohou používat děti ve věku 8 let a starší a osoby se sníženými fyzickými, smyslovými či mentálními schopnostmi nebo s nedostatkem zkušeností a znalostí, pokud jsou pod dozorem nebo byly poučeny o používání spotřebiče bezpečným způsobem a rozumí případným nebezpečím. Čištění a údržbu prováděnou uživatelem nesmějí vykonávat děti, pokud nejsou starší 8 let a pod dozorem. Spotřebič a jeho síťový kabel udržujte mimo dosah dětí mladších 8 let.
- Děti si se spotřebičem nesmějí hrát.
- Nepoužívejte spotřebič k jiným účelům, než pro které je určen.
- Spotřebič není určen k ovládní prostřednictvím programátoru, vnějšího časového spínače nebo dálkového ovládní.
- Pokud spotřebič nepoužíváte nebo plánujete čištění, vždy ho vypněte a odpojte ze síťové zásuvky.
- Nepoužívejte spotřebič, pokud nefunguje správně, byl upuštěn na zem, poškozen nebo ponořen do vody. Spotřebič s poškozenou vidlicí síťového kabelu je zakázáno používat. V žádném případě neopravujte spotřebič sami. Na spotřebiči neprovádějte žádné úpravy - vzniká nebezpečí úrazu elektrickým proudem. Veškeré opravy a seřízení tohoto spotřebiče svěťte autorizovanému servisnímu středisku.
- Neodpojte spotřebič ze síťové zásuvky tahem za síťový kabel - vzniká nebezpečí poškození síťového kabelu/síťové zásuvky.
- Na síťový kabel nepokládejte těžké předměty. Dbejte na to, aby síťový kabel nevisel přes okraj stolu nebo aby se nedotýkal ostrých či horkých povrchů.

- Tento spotřebič je určen pro použití v domácnosti. Není určen pro použití ve venkovních prostorech. Není určen ke komerčnímu využití.
- Nenechávejte spotřebič v provozu bez dozoru.
- Nepoužívejte spotřebič nad horkými povrchy nebo v blízkosti zdrojů tepla, jako jsou např. plynové či elektrické hořáky, trouba apod.
- Nepoužívejte v blízkosti výbušných či hořlavých látek.
- Spotřebič umísťujte pouze na stabilní, suchý a teplu odolný povrch.
- Používejte pouze dřevěné nebo plastové teplu odolné kuchyňské náčiní, aby nedošlo k poškození nepřilnavého povrchu spotřebiče. Nenechávejte plastové náčiní na horké desce grilu. Nepoužívejte ostré kuchyňské nástroje nebo nože.
- Povrch spotřebiče se při provozu zahřívá. Nedotýkejte se horkého povrchu. Vždy používejte jen rukojeť a tlačítka. Vyhněte se kontaktu s horkou párou.
- Nepřemisťujte spotřebič, pokud je v provozu. Před jakoukoli manipulací se spotřebičem jej nejprve odpojte z el. sítě.
- Nedotýkejte se spotřebiče mokřýma rukama.
- Neponořujte spotřebič a napájecí kabel do vody či jiné kapaliny.
- Neskladujte spotřebič ve vlhkém prostředí nebo na přímém slunci.
- Používejte pouze s dodaným příslušenstvím.

POPIS SPOTŘEBIČE



- | | |
|--|--|
| 1. Grilovací pláty | 10. Zámek rukojeti |
| 2. Spodní kryt spotřebiče | 11. Rameno spotřebiče |
| 3. Displej | 12. Tlačítko pro uvolnění horního plátu |
| 4. Tlačítka časovače | 13. Rukojeť |
| 5. Světelná indikace provozu grilovacích plátů | 14. Vrchní kryt spotřebiče |
| 6. Ovládací tlačítko horního plátu | 15. Odkapávací miska |
| 7. Ovládací tlačítko spodního plátu | 16. Tlačítko pro uvolnění spodního plátu |
| 8. Tlačítko ON/OFF | |
| 9. Páčka pro uvolnění aretace horního plátu | |

PŘED PRVNÍM POUŽITÍM

- Odstraňte veškerý obalový materiál.
- Pláty otřete měkkým hadříkem nebo houbičkou navlhčenou v teplé vodě a osušte hadříkem nebo papírovým ubrouskem.
- Neponořujte spotřebič do vody a neoplachujte pláty pod tekoucí vodou!
- Pro lepší výsledek potřete pláty lehce olejem.
- Při prvním použití můžete zaznamenat mírný kouř nebo zápach. Tento jev je zcela normální a brzy vymizí.

POUŽITÍ SPOTŘEBIČE


- Ujistěte se, že odkapávací miska a grilovací pláty jsou řádně umístěny.
- Gril umístěte na rovný, suchý povrch.
- Zapojte jej do elektrické sítě.
- Stiskněte tlačítko ON/OFF - na displeji se zobrazí „0.0“.
- Stiskněte tlačítko pro spodní/vrchní plát (světelná indikace bude svítit červeně). Následně pootočením tlačítka nastavte požadovanou teplotu (60 - 230 °C).
- Světelná indikace se změní na zelenou barvu, jakmile gril dosáhne požadované teploty.
- Po skončení grilování potraviny vyjměte pomocí plastové nebo dřevěné špachtle.

Upozornění: Pláty jsou při provozu horké! Při obsluze spotřebiče používejte vždy kuchyňské rukavice.

- Gril vypněte tlačítkem ON/OFF, nechte jej otevřený a vypojte jej z elektrické sítě.

Pozn.: Vždy nechte pláty před přípravou jídla předehrát. Pro prodloužení životnosti plátů na ně před použitím naneste malé množství oleje a opatrně vetřete papírovým ubrouskem.

ČASOVAČ

- Gril je vybaven funkcí časovače v rozsahu 1-99 minut.
- Pomocí tlačítek  nastavte požadovaný čas provozu grilu

(každé stisknutí tlačítka znamená 1 minutu).

- Po uplynutí nastavené doby grilování se na displeji zobrazí „0.0“ a zvuková signalizace upozorní na ukončení provozu spotřebiče.

POUŽITÍ SPOTŘEBIČE JAKO OTEVŘENÉHO GRILU

- Gril je možné rozevřít a vytvořit tak jednu velkou grilovací plochu (viz obr).
- Umístěte spotřebič na hladký a čistý povrch.
- Páčka pro uvolnění aretace horní části grilu musí být v „OPEN“ pozici.
- Rozevřete spotřebič, viz obrázek výše.
- Dále postupujte dle pokynů v kapitole „POUŽITÍ SPOTŘEBIČE“.
- Otevřený gril má všestranné využití, např. při přípravě hamburgerů, steaků, kuřecího masa (vykostěného), ryb a zeleniny.
- Otevřený gril umožňuje opékat větší množství potravin nebo různé druhy potravin, aniž by došlo k mísení chutí. Je také možné opékat různě silné plátky masa.



POUŽITÍ SPOTŘEBIČE JAKO KONTAKTNÍHO/PANINI GRILU

- Ujistěte se, že grilovací pláty jsou řádně umístěny.
- Páčka pro uvolnění aretace horní části grilu musí být v „OPEN“ pozici.
- Nastavte požadovanou výšku pomocí páčky pro uvolnění aretace horní části grilu.
- Vrchní část grilu lze nastavit tak, že se nedotýká upravované potraviny (např. zapékání sýru na toustu), nebo se dotýká (příprava PANINI apod.).
- Spotřebič uveďte do provozu dle kapitoly „POUŽITÍ SPOTŘEBIČE“.

ČIŠTĚNÍ A ÚDRŽBA

- Před čištěním spotřebič vždy odpojte z el. sítě a nechte vychladnout.
- Spotřebič se lépe čistí, pokud jsou pláty ještě vlažné.
- Pláty otřete měkkým hadříkem. Připečené zbytky jídla z plátů odstraňte pomocí trochy teplé vody s neutrálním kuchyňským saponátem a setřete papírovou utěrkou nebo měkkou houbičkou. Nepoužívejte kovové nástroje, aby nedošlo k poškození nepřilnavého povrchu.

- Povrch spotřebiče otřete navlhčeným hadříkem a důkladně osušte.
- Po každém použití vyjměte a vyprázdněte odkapávací misku. Misku umyjte v teplé vodě s neutrálním kuchyňským saponátem, opláchněte, řádně osušte hadříkem a vraťte zpět do spotřebiče.
- Neponořujte spotřebič do vody či jiných kapalin a nemyjte spotřebič v myčce na nádobí.
- Nepoužívejte např. drátěnku ani agresivní čisticí prostředky, aby nedošlo k poškození spotřebiče.
- Před uskladněním nechte spotřebič zcela vychladnout, vyčistěte jej a osušte. Spotřebič uzavřete a napájecí kabel omotejte kolem spodní strany základny a uložte jej na suchém místě.

TECHNICKÁ SPECIFIKACE

Jmenovitý rozsah napětí	220-240 V
Jmenovitý kmitočet	50/60 Hz
Jmenovitý příkon	1650-2000 W

Změny textu a technických údajů vyhrazeny.

POKYNY A INFORMACE O NAKLÁDÁNÍ S POUŽITÝM OBALEM

Použitý obalový materiál odložte na místo určené obcí k ukládání odpadu.

LIKVIDACE POUŽITÝCH ELEKTRICKÝCH A ELEKTRONICKÝCH ZAŘÍZENÍ

Tento symbol na produktech anebo v průvodních dokumentech znamená, že použité elektrické a elektronické výrobky nesmí být přidány do běžného komunálního odpadu. Ke správné likvidaci, obnově a recyklaci předejte tyto výrobky na určená sběrná místa. Alternativně v některých zemích Evropské unie nebo jiných evropských zemích můžete vrátit své výrobky místnímu prodejci při koupi ekvivalentního nového produktu. Správnou likvidací tohoto produktu pomůžete zachovat cenné přírodní zdroje a napomáháte prevenci potenciálních negativních dopadů na životní prostředí a lidské zdraví, což by mohly být důsledky nesprávné likvidace odpadů.



Tento výrobek splňuje veškeré základní požadavky směrnic EU, které se na něj vztahují.