

# Rohnson®

## Návod k použití

### GRIL

### R-2505



Před použitím tohoto spotřebiče se prosím seznámte s návodem k jeho obsluze. Spotřebič používejte pouze tak, jak je popsáno v tomto návodu k použití. Návod uschovejte pro případ další potřeby.

## DŮLEŽITÉ BEZPEČNOSTNÍ POKYNY

### ČTĚTE POZORNĚ A USCHOVEJTE PRO BUDOUCÍ POUŽITÍ

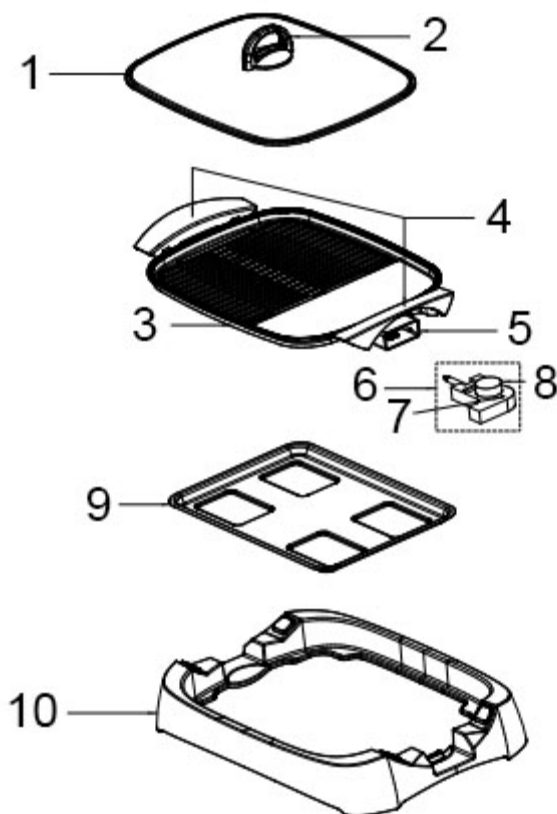
- Pokud dojde k poškození spotřebiče nedodržováním pokynů v této příručce, záruka se stává neplatnou. Výrobce/dovozce nenese žádnou odpovědnost za škody způsobené nedodržováním pokynů psaných v manuálu. Nedbalé používání spotřebiče není v souladu s podmínkami tohoto návodu.
- Před připojením spotřebiče k síťové zásuvce se ujistěte, že se napětí uvedené na typovém štítku spotřebiče shoduje s elektrickým napětím zásuvky.
- Spotřebič připojte pouze k řádně uzemněné zásuvce.

### UPOZORNĚNÍ

- Tento spotřebič mohou používat děti ve věku 8 let a starší a osoby se sníženými fyzickými, smyslovými či mentálními schopnostmi nebo s nedostatkem zkušeností a znalostí, pokud jsou pod dozorem nebo byly poučeny o používání spotřebiče bezpečným způsobem a rozumí případným nebezpečím. Čištění a údržbu prováděnou uživatelem nesmějí vykonávat děti, pokud nejsou starší 8 let a pod dozorem. Spotřebič a jeho síťový kabel udržujte mimo dosah dětí mladších 8 let.
- Děti si se spotřebičem nesmějí hrát.
- Nepoužívejte spotřebič k jiným účelům, než pro které je určen.
- Spotřebič není určen k ovládání prostřednictvím programátoru, vnějšího časového spínače nebo dálkového ovládání.
- Pokud spotřebič nepoužíváte nebo plánujete čištění, vždy ho vypněte a odpojte ze síťové zásuvky.
- Nepoužívejte spotřebič, pokud nefunguje správně, byl upuštěn na zem, poškozen nebo ponořen do vody. Spotřebič s poškozenou vidlicí síťového kabelu je zakázáno používat. V žádném případě neopravujte spotřebič sami. Na spotřebiči neprovádějte žádné úpravy – vzniká nebezpečí úrazu elektrickým proudem. Veškeré opravy a seřízení tohoto spotřebiče svěťte autorizovanému servisnímu středisku.
- Neodpojte spotřebič ze síťové zásuvky tahem za síťový kabel – vzniká nebezpečí poškození síťového kabelu/síťové zásuvky.
- Na síťový kabel nepokládejte těžké předměty. Dbejte na to, aby síťový kabel nevisel přes okraj stolu nebo aby se nedotýkal horkého povrchu spotřebiče.

- Tento spotřebič je určen pro použití v domácnosti. Nepoužívejte ve venkovních prostorech.
- Nepoužívejte spotřebič nad horkými povrchy nebo v blízkosti zdrojů tepla, jako jsou např. plynové či elektrické hořáky, trouba apod.
- Spotřebič vždy umístěte na rovný a suchý povrch.
- Spotřebič se při provozu zahřívá. Nedotýkejte se horkého povrchu spotřebiče. Vždy používejte pouze rukojeť a tlačítka.
- Dbejte zvýšené opatrnosti při manipulaci se spotřebičem s horkým olejem či jinými tekutinami.
- Vždy nejdříve připojte termostat ke spotřebiči a poté jej zapojte do sítě. Pro vypnutí a odpojení spotřebiče vždy nejprve vyjměte zástrčku ze sítě a teprve poté termostat ze spotřebiče.
- Dávejte pozor při vyjmutí termostatu – sonda může být horká.
- Nikdy neomotávejte napájecí kabel kolem spotřebiče.
- **Upozornění:** Neponořujte termostat do vody či jiné kapaliny. Před čištěním musí být termostat odpojený.
- Spotřebič je určený pro použití s přiklopeným víkem.
- Používejte pouze dodané příslušenství.
- Neponořujte spotřebič do vody či jiné kapaliny.

## POPIS SPOTŘEBIČE



- |  |                          |
|--|--------------------------|
| 1. Skleněné víko                           | 6. Odnímatelný termostat |
| 2. Rukojeť                                 | 7. Světelná indikace     |
| 3. Nepřilnavá grilovací deska s konektorem | 8. Regulátor teploty     |
| 4. Rukojeť                                 | 9. Odkapávací táč        |
| 5. Konektor                                | 10. Základna             |

## POUŽITÍ SPOTŘEBIČE

- Před prvním použitím odstraňte veškerý obalový materiál a samolepky. Otřete grilovací desku navlhčeným hadříkem a osušte.
- Vložte odkapávací táč do základny a poté vložte grilovací desku na odkapávací táč. Nikdy nepoužívejte grilovací desku přímo na pracovní ploše, vždy použijte odkapávací táč a základnu.
- Umístěte spotřebič na vhodné místo v dostatečné vzdálenosti od zdí a nábytku, aby nedošlo k jejich poškození vycházejícím teplem.
- Připojte termostat ke grilovací desce a zapojte spotřebič do el. sítě. Otočte regulátorem teploty na požadovanou hodnotu. Rozsvítí se červená světelná indikace.
- Jakmile gril dosáhne nastavené teploty, světelná indikace zhasne. (V průběhu grilování se kontrolka rozsvěcí a zhasíná v závislosti na nastavení teploty.)
- **Pozn.:** Při prvním použití se doporučuje potřít grilovací plochu olejem či jiným tukem.
- Po skončení grilování nastavte termostat zpět do pozice vypnuto. Poté odpojte spotřebič z el. sítě a odpojte termostat.

## ČIŠTĚNÍ A ÚDRŽBA

- Před čištěním či uskladněním spotřebič vypněte, odpojte jej z el. sítě a nechte zcela vychladnout.
- Před čištěním musí být termostat odpojený!
- Omyjte grilovací desku, základnu, skleněné víko a odkapávací táč hadříkem navlhčeným v neutrálním kuchyňském saponátu a osušte. Nepoužívejte abrazivní ani agresivní čisticí prostředky.
- Spotřebič skladujte vyčištěný na suchém místě.

**TECHNICKÁ SPECIFIKACE**

Jmenovitý rozsah napětí	220-240 V
Jmenovitý kmitočet	50 Hz
Jmenovitý příkon	2000 W

Změny textu a technických údajů vyhrazeny.

**POKYNY A INFORMACE O NAKLÁDÁNÍ S POUŽITÝM OBALEM**

Použitý obalový materiál odložte na místo určené obcí k ukládání odpadu.

**LIKVIDACE POUŽITÝCH ELEKTRICKÝCH A ELEKTRONICKÝCH ZAŘÍZENÍ**

Tento symbol na produktech anebo v průvodních dokumentech znamená, že použité elektrické a elektronické výrobky nesmí být přidány do běžného komunálního odpadu. Ke správné likvidaci, obnově a recyklaci předejte tyto výrobky na určená sběrná místa. Alternativně v některých zemích Evropské unie nebo jiných evropských zemích můžete vrátit své výrobky místnímu prodejci při koupi ekvivalentního nového produktu. Správnou likvidací tohoto produktu pomůžete zachovat cenné přírodní zdroje a napomáháte prevenci potenciálních negativních dopadů na životní prostředí a lidské zdraví, což by mohly být důsledky nesprávné likvidace odpadů.



Tento výrobek splňuje veškeré základní požadavky směrnic EU, které se na něj vztahují.