



CZ ■ Chytrý kontaktní gril

Návod k použití v originálním jazyce

ČTĚTE POZORNĚ A USCHOVEJTE JE PRO BUDOUCÍ POUŽITÍ

- Tento spotřebič mohou používat děti ve věku 8 let a starší a osoby se sníženými fyzickými, smyslovými nebo mentálními schopnostmi nebo s nedostatkem zkušeností a znalostí, pokud jsou pod dozorem nebo byly poučeny o používání spotřebiče bezpečným způsobem a rozumí případným nebezpečím.
- Děti si se spotřebičem nesmějí hrát.
- Čištění a údržbu prováděnou uživatelem nesmějí provádět děti, pokud nejsou starší 8 let a pod dozorem.
- Děti mladší 8 let se musí držet mimo dosah spotřebiče a jeho přívodu.
- Pokud je přívodní kabel poškozen, jeho výměnu svěřte odbornému servisnímu středisku, aby se zabránilo vzniku nebezpečné situace. Spotřebič s poškozeným přívodním kabelem je zakázáno používat.
- Teplota přístupných povrchů může být vyšší, je-li spotřebič v činnosti. Dbejte na to, abyste se nedotkli zahřátého krytu nebo povrchu grilovacích desek. Pro odklopení horní grilovací desky používejte madlo. Madlo nesmí být používáno k přenášení spotřebiče.
- Před připojením spotřebiče k síťové zásuvce se ujistěte, že se nominální napětí uvedené na štítku spotřebiče shoduje s elektrickým napětím zásuvky, ke které chcete spotřebič připojit.

- Spotřebič připojujte pouze k řádně uzemněné zásuvce.
- Spotřebič nepřipojujte k síťové zásuvce, pokud není řádně sestaven.



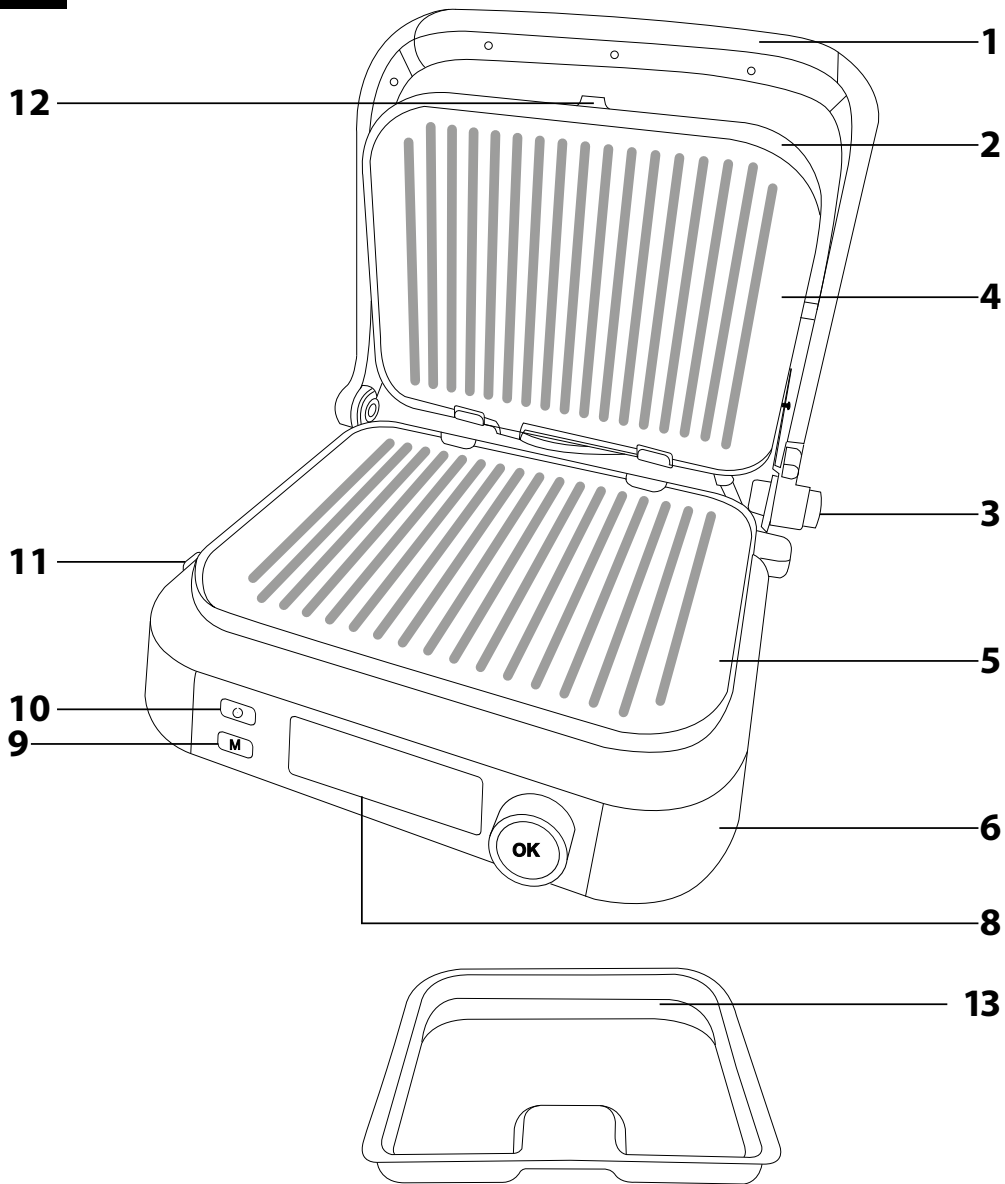
Upozornění:

Tento spotřebič není určen k ovládání prostřednictvím programátoru, vnějšího časového spínače nebo dálkového ovládání.

- Spotřebič je určen pouze pro použití v domácnosti. Není určen pro použití v prostorách, jako jsou:
 - kuchyňské kouty pro personál v obchodech, kancelářích a ostatních pracovištích;
 - hotelové nebo motelové pokoje a jiné obytné prostory;
 - zemědělské farmy;
 - podniky zajišťující nocleh se snídaní.
- Spotřebič nepoužívejte v průmyslovém prostředí nebo venku nebo k jiným účelům, než pro které je určen.
- Spotřebič neumísťujte na parapety oken, odkapávací desku dřezu nebo na nestabilní povrchy. Vždy jej umístěte na stabilní, rovný a suchý povrch.
- Spotřebič nepokládejte na elektrický ani plynová vařič nebo do jeho blízkosti, neumísťujte jej do blízkosti otevřeného ohně nebo zařízení, které jsou zdrojem tepla.
- Abyste zabránili případnému úrazu elektrickým proudem, neponořujte spotřebič do vody nebo jiné tekutiny.
- Tento spotřebič smí být používán pouze s originálními grilovacími deskami, které jsou s ním dodávány. Než připevníte grilovací desky ke spotřebiči, ujistěte se, že jsou čisté a zcela suché.
- Spotřebič nepoužívejte bez řádně zasunuté misky na odkapávání tuku a šťávy a bez řádně instalovaných grilovacích desek.
- Při provozu musí být zajištěn dostatečný prostor pro cirkulaci vzduchu nad spotřebičem a po všech jeho stranách. Nepoužívejte spotřebič v blízkosti hořlavého materiálu, jako jsou záclony, utěrky na nádobí apod.
- Na grilovací desky nikdy neumísťujte potraviny zabalené v alobalu, potravinové fólii apod. Spotřebič neslouží k přípravě flambovaných pokrmů.
- Po každém použití vyčistěte povrch grilovacích desek, jak je uvedeno v kapitole Údržba a čištění.

- Spotřebič vždy vypněte a odpojte od síťové zásuvky, pokud ho necháváte bez dozoru, po ukončení používání a před vyjmutím grilovacích desek, čištěním nebo přemístěním.
- Před přemístěním, vyjmutím grilovacích desek, čištěním nebo uskladněním nechte spotřebič vychladnout.
- Před přemístěním se ujistěte, že na grilovací desce nezůstaly žádné potraviny a že miska na tuk a šťávu je vyprázdněná. Před vyprázdněním nechejte obsah misky zchladnout.
- Síťový kabel odpojujte od zásuvky tahem za zástrčku, nikoli za kabel. Jinak by mohlo dojít k poškození síťového kabelu nebo zásuvky.
- Dbejte nato, aby napájecí kabel nevisel přes okraj stolu nebo aby se dotýkal horkého povrchu.
- Abyste se vyvarovali nebezpečí úrazu elektrickým proudem, neopravujte spotřebič sami ani ho nijak neupravujte. Veškeré opravy svěřte autorizovanému servisnímu středisku. Zásahem do spotřebiče se vystavujete riziku ztráty zákonného práva z vadného plnění, případně záruky za jakost.

A



B

1



2



3



4



5



6



7



8



11 — TIME: 00 min

TEMP : 230 — 9

PRE-HEATING • START TO COOK • RARE • MEDIUM • WELL DONE — 10

Chytrý kontaktní gril

Návod k použití

- Před použitím tohoto spotřebiče se prosím seznamte s návodem k jeho obsluze, a to i v případě, že jste již obeznáni s používáním spotřebičů podobného typu. Spotřebič používejte pouze tak, jak je popsáno v tomto návodu k použití. Návod uschovejte pro případ další potřeby.
- Minimální dobu trvání zákonné práva z vadného plnění, případně záruky za jakost doporučujeme uchovat originální přepravní karton, balicí materiál, pokladní doklad a potvrzení o rozsahu odpovědnosti prodávajícího nebo záruční list. V případě přepravy doporučujeme zabalit spotřebič opět do originální krabice od výrobce.

POPIS SPOTŘEBIČE

- | | |
|---|---|
| A1 Madlo | A9 Tlačítko M pro výběr režimu manuálního režimu |
| A2 Kryt horní grilovací desky | A10 Tlačítko zapnutí / vypnutí |
| A3 Tlačítko pro rozevření grilu | A11 Tlačítko k uvolnění spodní grilovací desky |
| A4 Vyjimatelná horní grilovací deska | A12 Tlačítko k uvolnění horní grilovací desky |
| A5 Vyjimatelná spodní grilovací deska | A13 Vyjimatelná miska na štávu a tuk |
| A6 Základna grilu | |
| A7 Otočný ovladač s tlačítkem potvrzení výběru | |
| A8 Displej | |

POPIS DISPLEJE

- | | |
|---|---------------------------------------|
| B1 Ikona přípravy mražených potravin | B7 Ikona přípravy hamburgerů |
| B2 Ikona přípravy slaniny | B8 Ikona manuálního režimu |
| B3 Ikona přípravy kuřečeho masa | B9 Zobrazení nastavené teploty |
| B4 Ikona přípravy šunky / uzenin | B10 Lišta průběhu přípravy |
| B5 Ikona přípravy steaků | B11 Zobrazení doby přípravy |
| B6 Ikona přípravy ryb | |

PROVOZNI POLOHY HORNÍ GRILOVACÍ DESKY

- Tento kontaktní gril lze používat s horní grilovací deskou **A4** ve třech různých provozních polohách: přiklopená horní deska, horní deska odklopená do svislé polohy nebo odklopená do stejné roviny se spodní grilovací deskou **A5** (tzv. otevřený gril).
- Budete-li používat gril s deskou **A4** nastavenou do svislé polohy, je nutné, aby byla odklopena až nadhorizontálně.
- Pro odklopení horní desky **A4** do jedné roviny se spodní deskou **A5** postupujte následujícím způsobem.
 - Když je horní deska **A4** přiklopená nebo mírně zdvihnutá nad spodní deskou **A5**, ukazovákem jedné ruky stisknete a přidržíte tlačítko **A3** a druhou rukou odklopte horní desku **A4** za použití madla **A1** tak, aby se madlo **A1** opřelo o pracovní desku stolu nebo kuchyňské linky. Tim vznikne dvojnásobná plocha na grilování.
 - Po odklopení desky **A4** uvolněte tlačítko **A3**. Odklopení horní desky **A4** do jedné roviny se spodní deskou **A5** se smí provádět pouze, když je gril odpojený od síťové zásuvky a vychladlý.

VYJMUTÍ A PŘÍPEVNĚNÍ GRILOVACÍCH DESEK

- Před vyjmutím nebo připevněním grilovacích desek musí být gril vypnutý, odpojený od síťové zásuvky a vychladlý. Za použití madla **A1** odklopte horní grilovací desku **A4** do stejné roviny se spodní grilovací deskou **A5**.
- Pro vyjmutí horní grilovací desky **A4** stisknete a přidržíte ukazovákem jedné ruky tlačítko **A12** a druhou rukou vyjmete desku **A4**. Pro vyjmutí desky **A4** uvolněte tlačítko **A12**. Stejným způsobem vyjmete spodní grilovací desku **A5**. Pro uvolnění spodní desky **A5** použijte tlačítko **A11**.
- Pro připevnění vložte horní grilovací desku **A4** do horního krytu **A2** tak, aby zářky v zadní části krytu **A2** zapadly do zadního okraje desky **A4**. Poté přitlačte desku **A4** ke krytu **A2**, aby západka a kontakty topné spirály vespod desky **A4** zapadly na své místo v krytu **A2**. Stejným způsobem připevněte spodní grilovací desku **A5** k základně **A6**.



Upozornění:

Než připevníte grilovací desky **A4** a **A5** ke grilu, ujistěte se, že jsou čisté a zcela suché.



Poznámka:

Grilovací desky **A4** a **A5** jsou vzájemně zaměnitelné.

PŘED PRVNÍM POUŽITÍM

- Kontaktní gril vyjmete z obalového materiálu a odstraníte z něj veškeré propagační materiály včetně etiket, které mohou být umístěny na grilovacích deskách. Grilovací desky **A4** a **A5** otřete čistým, lehkce navlhčeným hadříkem s přidávkem malého množství neutrálního kuchyňského saponátu. Po aplikaci saponátu důkladně otřete desky **A4** a **A5** čistým, lehkce navlhčeným hadříkem a vytřete je dosucha. Vyjimatelnou misku **A13** vyjmete ze základny **A6**. Omyjte ji v teplé vodě za použití neutrálního kuchyňského saponátu a poté ji opláchněte pod proudem čisté tekoucí vody. Otřete ji dosucha a vraťte zpět na své místo.

- Grilovací desky **A4** a **A5** vyjimatelnou misku **A13** lze rovněž nechat umýt v myčce nádobí (v horní komoči).



Upozornění:

Než připevníte grilovací desky **A4** a **A5** zpět ke grilu, ujistěte se, že jsou zcela suché.

- Gril ani jeho síťový kabel neoplachujte pod tekoucí vodou ani jej neponořujte do vody nebo jiné tekutiny.

POUŽITÍ KONTAKTNÍHO GRILU

Režim automatické přípravy

- Ověřte, zda je vyjimatelná miska **A13** správně umístěna v základně **A6** a zda jsou obě grilovací desky **A4** a **A5** řádně usazeny na svém místě. Grilovací desky **A4** a **A5** doporučujeme potřít malým množstvím jedlého oleje, který je vhodný pro tepelnou úpravu.
- Rozvíňte celou délku síťového kabelu a připojte jej k síťové zásuvce. Stiskněte tlačítko **A10** a displej **A8** se rozsvítí. Na displeji **A8** se zobrazí i všechny ikony přípravy.
- Otočte ovladačem **A7** a vyberte kategorii přípravy potravin. Každým otočením ovladače **A7** se rozblíká jedna ikona. Pro potvrzení výběru stisknete střed otočeného ovladače **A7**. Na displeji **A8** zůstane rozsvícena pouze ikona vybrané kategorie přípravy potravin a spustí se předehřátí grilu. Na displeji **A8** se rozblíká lišta pod „PRE-HEATING“ a zobrazí se čas i teplota.
- Jakkmile jsou grilovací desky **A4** a **A5** dostatečně předehřáté, zazní zvukové upozornění a lišta pod „PRE-HEATING“ na displeji **A8** přestane blikat. Nyní můžete položit potraviny na grilovací desku. Na displeji se rozblíká lišta pod „START TO COOK“.
- Položte potraviny a spodní grilovací desku **A5** a opatrně přiklopte horní grilovací desku **A4**. Gril automaticky detekuje sílu vložených potravin a podle tohoto údaje nastaví automaticky dobu přípravy. Spustí se odpočítávání doby přípravy a lišta pod „RARE“ se rozblíká.
- Jak se budou potraviny opékat rozblíká se postupně lišta i pod „MEDIUM“ a „WELL DONE“.
- Jakkmile jsou potraviny dostatečně opečené, lišta pod „WELL DONE“ přestane blikat a zazní zvukové upozornění. Otevřete gril pomocí madla **A1** a pomocí plastového náčiní vhodného pro použití s tímto grilem sejměte potraviny z grilovací desky. Gril automaticky ukončí ohřev.
- Vypněte gril stisknutím tlačítka **A10**, odpojte zástrčku přívodního kabelu od síťové zásuvky a nechte gril zcela vychladnout před jeho vyčištěním.



Poznámka:

Nikdy nepoužívejte kovové náčiní ani nůž, neboť byste mohli poškrábat nepřilnavý povrch grilovacích desek.

MANUÁLNÍ REŽIM

- Ověřte, zda je vyjimatelná miska **A13** správně umístěna v základně **A6** a zda jsou obě grilovací desky **A4** a **A5** řádně usazeny na svém místě. Grilovací desky **A4** a **A5** doporučujeme potřít malým množstvím jedlého oleje, který je vhodný pro tepelnou úpravu.
- Rozvíňte celou délku síťového kabelu a připojte jej k síťové zásuvce. Stiskněte tlačítko **A10** a displej **A8** se rozsvítí. Na displeji **A8** se zobrazí i všechny ikony přípravy.
- Stiskněte tlačítko **M** **A9** a na displeji **A8** se rozblíká ikona **B8**. Otočným ovladačem **A7** nastavte teplotu v rozmezí 70 ° - 230 °C. Stisknete střed otočeného ovladače **A7** a spustí se předehřátí grilu. Na displeji **A8** se rozblíká lišta pod „PRE-HEATING“ a zobrazí se čas i teplota.
- Jakkmile jsou grilovací desky **A4** a **A5** dostatečně předehřáté, zazní zvukové upozornění a lišta pod „PRE-HEATING“ na displeji **A8** přestane blikat. Nyní můžete položit potraviny na grilovací desku. Na displeji se rozblíká lišta pod „START TO COOK“.
- Položte potraviny a spodní grilovací desku **A5** a opatrně přiklopte horní grilovací desku **A4**. Gril automaticky detekuje sílu vložených potravin a podle tohoto údaje nastaví automaticky dobu přípravy. Spustí se odpočítávání doby přípravy a lišta pod „RARE“ se rozblíká.
- Jak se budou potraviny opékat rozblíká se postupně lišta i pod „MEDIUM“ a „WELL DONE“.
- Jakkmile jsou potraviny dostatečně opečené, lišta pod „WELL DONE“ přestane blikat a zazní zvukové upozornění. Otevřete gril pomocí madla **A1** a pomocí plastového náčiní vhodného pro použití s tímto grilem sejměte potraviny z grilovací desky. Gril automaticky ukončí ohřev.
- Vypněte gril stisknutím tlačítka **A10**, odpojte zástrčku přívodního kabelu od síťové zásuvky a nechte gril zcela vychladnout před jeho vyčištěním.

TIPY PRO GRILOVÁNÍ MASA A UZENIN

- Pro dosažení optimálních výsledků nakrájejte maso na rovnoměrně silné plátky.
- Aby nebylo maso tuhé a vysušené, doporučujeme jej nesolit před grilováním. Dochucení soli či koření doporučujeme provést až po jeho tepelné úpravě.
- Než začnete grilovat marinované maso, kuchyňskou utěrkou nejdříve vysušte přebytečnou marinádu. Některé marinády mohou obsahovat velké množství cukru a ten se pak může připalovat.
- Během grilování maso nepřipichujte, aby z něj nevytékala šťáva a nebylo tuhé a vysušené.
- Nevysušujte maso příliš dlouhou dobou grilování.
- Kuřecí maso vždy dobře propěcte.

- Předvařené párky nemusíte před grilováním propichovat.
- Kontaktní gril nedoporučujeme používat ke grilování masa se silnými kostmi, jako jsou např. kotlety s kostmi.

- Uložte spotřebič na suché, čisté a dobře větrané místo, kde nebude vystaven extrémním teplotám a kde bude mimo dosah dětí nebo zvířat.

RYCHLÝ PRŮVODCE GRILOVÁNÍM

Režim		Doporučené potraviny
Mražené potraviny		Mražené potraviny
Slanina		Slanina Tenké plátky hovězího nebo vepřového masa Vepřové řízky
Kuřecí maso		Kuřecí prsní řízky Kuřecí stehenni řízky Krůtí prsní řízky Medailonky z krůtího masa
Párky a klobásy		Párky a klobásy
Steaky		Steaky z hovězího masa Plátky krkoviče Medailonky z vepřové panenky
Ryby		Celá ryba Rybí filety bez kůže Rybí filety s kůží Krevety
Hamburgery		Hamburgery (mleté maso)
Manuální režim	M	Ovoce Zelenina Panini Sendviče



Poznámka:

Automatický režim „STEAK“ je určen pro grilování masa nakrájeného na plátky o tloušťce alespoň 2 cm. Pro slabší plátky masa použijte automatický režim „BACON“. Kuřecí a krůtí maso vždy dobře propečte.

ČIŠTĚNÍ A ÚDRŽBA

- Gril vyčistěte po každém použití. Před čištěním musí být gril vypnutý, odpojený od síťové zásuvky a zcela vychladlý.



Varování:

Aby se zabránilo nebezpečí úrazu elektrickým proudem, neponožte spotřebič, napájecí kabel ani síťovou zástrčku do vody nebo jiné tekutiny.

- Pro vyčištění grilovacích desek **A4** a **A5** použijte kuchyňskou papírovou utěrku nebo navlhčenou, měkkou textilii.
- V případě většího znečištění očistěte grilovací desky **A4** a **A5** lehce navlhčeným hadříkem s přídavkem malého množství neutrálního kuchyňského saponátu. Po aplikaci saponátu důkladně otřete desky **A4** a **A5** čistým, lehce navlhčeným hadříkem a vytřete je dosucha.



Poznámka:

Grilovací desky **A4** a **A5** se vám budou lépe čistit, když budou ještě vlažné.

- Ujistěte se, že obsah vyjimatelné misky **A13** je vychladlý, a poté opatrně vyjměte misku **A13** ze základny **A6**.
- Vyprázdněte její obsah a umyjte ji v teplé vodě s přídavkem neutrálního kuchyňského saponátu. Potom ji opláchněte čistou vodou, osušte a vraťte zpět na své místo.
- Grilovací desky **A4** a **A5** i vyjimatelnou misku **A13** lze rovněž nechat umýt v myčce nádobí (v horním koši).



Upozornění:

Než připevníte grilovací desky zpět ke grilu **A4** a **A5**, ujistěte se, že jsou čisté a zcela suché. To obzvláště platí pro kontakty topného tělesa.

- K čištění vnějšího povrchu použijte suchou nebo mírně navlhčenou textilii. Pote vše řádně vytřete dosucha.
- K čištění nikdy nepoužívejte drátěnky, čistící prostředky s abrazivním účinkem, benzín apod.

Uložení

- Pokud nebudete spotřebič delší dobu používat, odpojte zástrčku od síťové zásuvky, nechte spotřebič vychladnout a vyčistěte jej podle výše uvedených pokynů.
- Před uložením se ujistěte, že jsou spotřebič i všechno příslušenství řádně čisté a suché.

TECHNICKÉ ÚDAJE

Jmenovitý rozsah napětí.....220 – 240 V–
Jmenovitý kmitočet.....50 – 60 Hz
Jmenovitý příkon.....1800 - 2100 W

Změny textu a technických specifikací vyhrazeny.

POKYNY A INFORMACE O NAKLÁDÁNÍ S POUŽITÝM OBALEM

Použitý obalový materiál odložte na místo určené obcí k ukládání odpadu.

LIKVIDACE POUŽITÝCH ELEKTRICKÝCH A ELEKTRONICKÝCH ZAŘÍZENÍ



Tento symbol na produktech nebo v průvodních dokumentech znamená, že použité elektrické a elektronické výrobky nesmí být přidány do běžného komunálního odpadu. Ke správné likvidaci, obnově a recyklaci předejte tyto výrobky na určená sběrná místa. Alternativně v některých zemích Evropské unie nebo jiných evropských zemích můžete vrátit své výrobky místnímu prodejci při koupi ekvivalentního nového produktu.

■ Správnou likvidaci tohoto produktu pomůžete zachovat cenné přírodní zdroje a napomáháte prevenci potenciálních negativních dopadů na životní prostředí a lidské zdraví, což by mohly být důsledky nesprávné likvidace odpadů. Další podrobnosti si vyžádejte od místního úřadu nebo nejbližšího sběrného místa. Při nesprávné likvidaci tohoto druhu odpadu mohou být v souladu s národními předpisy uděleny pokuty.

Pro podnikové subjekty v zemích Evropské unie

Chcete-li likvidovat elektrická a elektronická zařízení, vyžádejte si potřebné informace od svého prodejce nebo dodavatele.

Likvidace v ostatních zemích mimo Evropskou unii

Tento symbol je platný v Evropské unii. Chcete-li tento výrobek zlikvidovat, vyžádejte si potřebné informace o správném způsobu likvidace od místních úřadů nebo od svého prodejce.



Tento výrobek splňuje veškeré základní požadavky směrnice EU, které se na něj vztahují.