

Steba 
GERMANY

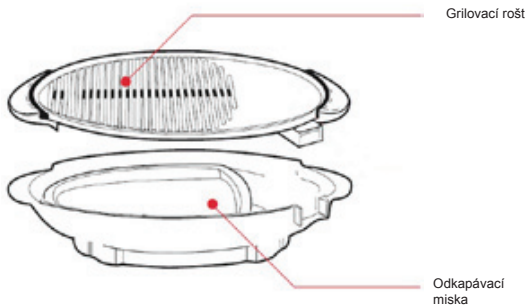
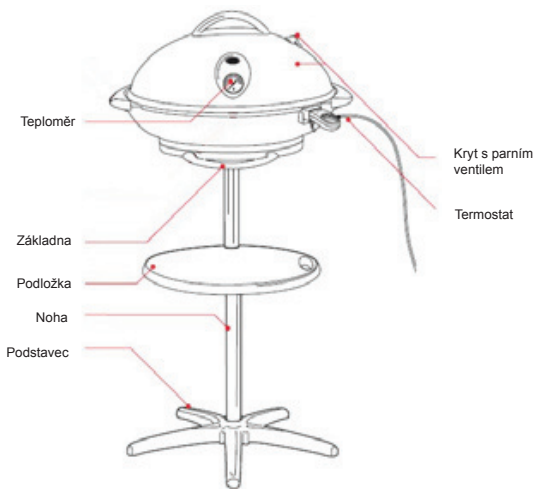
VG 350 BIG

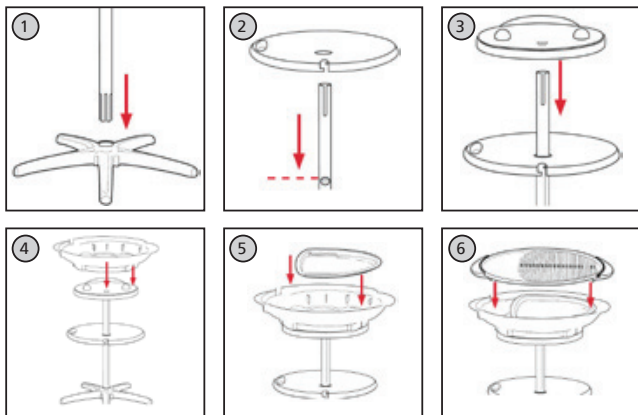
Barbecue gril



CZ

Návod k použití







Všeobecně

Tento spotřebič je určený pro soukromé použití a nesmí se využívat na komerční účely. Přečtěte si tento návod a odložte si jej na bezpečném místě. Při předání spotřebiče další osobě ji předejte také tento návod k použití. Používejte spotřebič pouze podle popisu v návodu a dbejte na bezpečnostní informace. Neneseme žádnou odpovědnost za poškození nebo nehody způsobené nedodržením návodu k použití.

Bezpečnostní informace

- Spotřebič připojujte k síťové zásuvce podle údajů na výrobním štítku.
- Používejte spotřebič pouze pokud není poškozený přívodní kabel. Zkontrolujte před každým použitím.
- Držte přívodní kabel mimo horkých ploch.
- Odpojte spotřebič po každém použití, při opuštění místnosti nebo v případě závady spotřebiče.
- Držte přívodní kabel mimo horkých ploch a netahejte jej přes ostré hrany.
- Nikdy nepoužívejte spotřebič bez dohledu.
- Tento spotřebič není určený pro použití osobami (včetně dětí) se sníženými fyzickými, sensorickými, nebo mentálními schopnostmi, nebo bez dostatečných zkušeností a znalostí, dokud nejsou pod dohledem osoby odpovědné za jejich bezpečnost. 
- Nedovolte dětem hrát si se spotřebičem.
- **Důležité:** nikdy neponožujte termostat nebo přívodní kabel do vody!
- Používejte spotřebič pouze pro přípravu pokrmů.
- Nikdy nepoužívejte spotřebič po závadě, např. po pádu nebo jiném poškození.
- Abyste zabránili rizikům, opravy musí provádět pouze kvalifikovaný servisní technik.
- Spotřebič je horký. Přenášejte jej teprve po ochlazení.
- Pokud používáte spotřebič na stole, musíte jej postavit na rovné, stabilní a teplu odolné místo (např. nelakovaný nábytek) a nechte volný prostor (min 70 cm) od hořlavých materiálů (např. záclony).
- Před prvním použitím: Vyčistěte veškeré díly a poté důkladně vysušte. K odstranění pachu nového spotřebiče jej zahřejte na cca 15 minut. Může se objevit trochu kouře.
- Spotřebič není určený pro ovládání externím časovačem ani samostatným dálkovým systémem.
- **Upozornění!** Kryt a sklo jsou horké, riziko popálení! Nestavte spotřebič na choulostivý povrch (např. lakovaný nábytek) a nechte volný prostor nejméně 70 cm k hořlavým materiálům (např. záclony). 
- Spotřebič musí být napájený přes napájecí zařízení (RCD) s jmenovitým zbytkovým proudem nepřesahujícím 30 mA.
- Konektor je nutné odpojit před čištěním spotřebiče a zásuvku vysušte před opětovným připojením.

Bezpečnostní pokyny během použití:

- Spotřebič připojujte pouze ke správně instalované zásuvce. Tato musí být připojená k uzemněnému odpojovacímu zařízení.
- Spotřebič používejte teprve po sestavení.
- Nepoužívejte grilovací plotnu mimo grilu a nikdy neponořujte do vody.
- Nikdy nenechávejte spotřebič po použití venku.
- Tuk a grilované pokrmy mohou padnout dolů. Proto nestavte spotřebič přímo na choulostivé povrchy, např. lakovaný nábytek, parkety, koberec.
- Při použití spotřebiče se stojanem se ujistěte, zda stojí pevně, neboť hrozí riziko popálení při převrácení.
- Kabel vedte tak, abyste o něj nezachytili během použití.
- Před přenášením nechte spotřebič vychladnout a odpojte jej od elektrické sítě. Nikdy nepřenášejte horký spotřebič.
- Odpojte spotřebič od elektrické sítě po použití a před čištěním.
- Pod grilovací plotnu vložte vždy odkapávací zásobník.

Termostat:

Pomocí termostatu lze ovládat teplotu grilovací plotny. Čísla na ovladači termostatu mají následující význam:

- | | |
|--------|--|
| 1 | = termostat zapnutý |
| 2 - 3 | = udržování tepla |
| 4 - 5 | = grilování na nízké teplotě (ryby, apod.) |
| 5 - 8 | = grilování na střední teplotě (kuře, apod.) |
| 9 - 10 | = grilování na max. teplotě |

Kontrolka:

Po připojení spotřebiče a nastavení termostatu se rozsvítí kontrolka. Po dosažení teploty kontrolka zhasne.

Příprava grilu:

Naolejujte gril mírně před použitím. Usnadňujte to otáčením pokrmů. Ohřejte gril na cca 10 minut; termostat na maximální úroveň. Negrilujte zmražené pokrmy. Používejte spotřebič s odkapávacím zásobníkem.

Nikdy nezakrývejte spotřebič hliníkovou fólií, neboť teplo nemůže vystupovat z topného prvku.

Nikdy nekrájejte pokrmy na grilovací plotně, mohly byste jí poškodit. Během grilování lze kryt postavit na plotnu nebo zavěsit na okraj jako větrný štít.

Pokud používáte spotřebič jako stolní gril, kryt lze postavit pouze na grilovací plotnu.

Pozor!: Po otevření krytu může z pokrmu vystupovat horká pára. Riziko popálení!

Čištění a údržba:

- Spotřebič čistěte po každém použití.
- Čím hůř vyčistíte plotnu, tím bude mít horší nelepivý efekt.
- Spotřebič odpojte od elektrické sítě.
- Nikdy neponořujte termostat do vody!
- Plotnu čistěte mycím prostředkem a kartáčem (kápnete vodu se saponátem na odmočení nečistot)
- Utřete kryt vlhkou utěrkou a trochou mycího prostředku.

Likvidace:

Likvidace obalu:

Obalové materiály nevyhazujte. Odneste je do recyklačního střediska.

Krabice: Papír odneste na sběrné místo.

Plastové obalové materiály a fólie dejte do určených sběrných nádob.



PS



PP



PE

ZÁRUČNÍ PODMÍNKY

Záruka na tento spotřebič představuje 24 měsíců od data zakoupení. **Tato záruka platí dle zákona pouze tehdy, pokud je doložena dokladem o zakoupení (účetka, faktura).** Záruka zahrnuje výměnu nebo opravu částí spotřebiče, které se poškodí z důvodu poruch ve výrobě spotřebiče. Po uplynutí záruční doby bude spotřebič opraven za poplatek.

Výrobce neodpovídá za poškození nebo úrazy osob, zvířat z důvodu nesprávného použití spotřebiče a nedodržení pokynů v návodu k použití. **Výrobek je určen výhradně jako domácí spotřebič pro použití v domácnosti.**

Záruka se nevztahuje

- na vady způsobené nevhodným zacházením nebo umístěním.
- je-li zařízení obsluhováno v rozporu s návodem, případně zásahem neoprávněné osoby.
- nesprávně používán, skladován nebo přenášen.
- na záruku 24 měsíců se nevztahují opravy, například: výměna žárovky, trubice, čištění a odvápnování kávovarů, žehliček, zvlhčovačů, atd. Zde bude účtováno servisem za režijní cenu!
- pokud nebude při kontrole přístroje zjištěna žádná závada nebo nebudou splněny záruční podmínky, uhradí režijní náklady spojené s kontrolou nebo opravou výrobku kupující.
- zákazník ztrácí záruku při používání výrobků k profesionální či jiné výdělečné činnosti v provozovnách.

Záruka se netýká poškození vnějšího vzhledu nebo jiných, které nebrání standardní obsluze.

Zodpovědný zástupce za servis pro ČR

JV Servis Ing. Jan Vachutka,
Na břehu 23, 190 00 Praha 9 - Vysočany
tel. 283 892 112
e-mail: jvservispraha@seznam.cz



Záruční list

Tento oddíl vyplňte prosím hůlkovým písmem a přiložte k výrobku.

Odesílatel:

Příjmení/jméno:

Stát/PSC/obec/ulice:

Telefonní číslo:

Číslo/označení (zbožní) položky:

Datum/místo prodeje:

Popis závady:

Datum/podpis:

Záruka se nevztahuje.

Zašlete prosím neopravený výrobek za cenu poštovního zpět.

Sdělte mi, kolik budou činit náklady. Opravte výrobek za úhradu.

Steba 
GERMANY

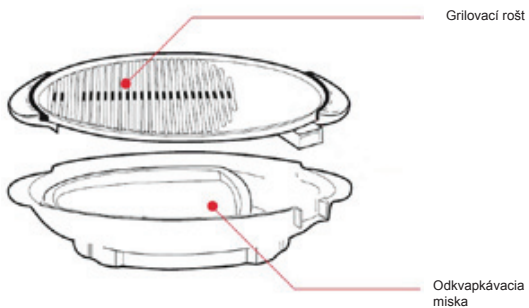
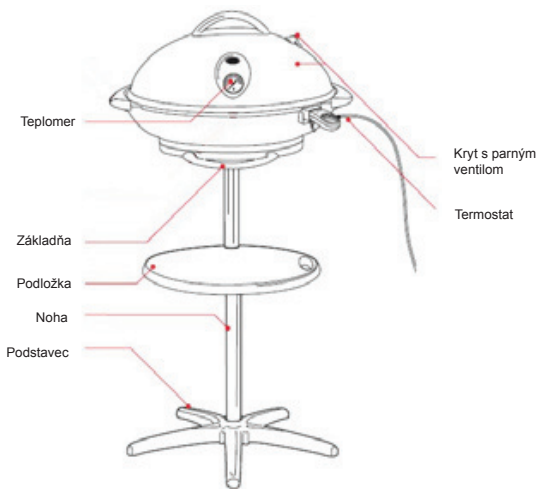
VG 350 BIG

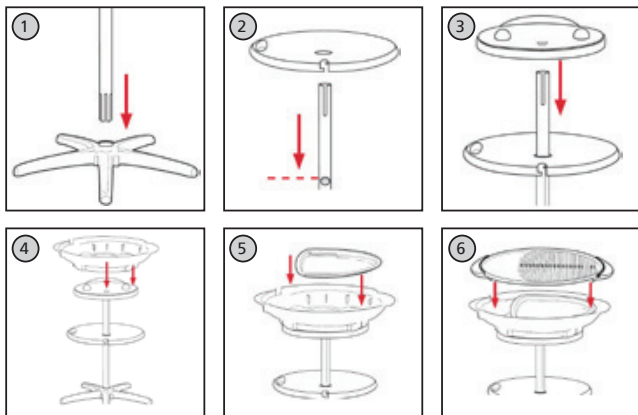
Barbecue gril



SK

Návod na obsluhu





Všeobecne

Tento spotrebič je určený pre súkromné použitie a nesmie sa využívať na komerčné účely. Prečítajte si tento návod a odložte si ho na bezpečnom mieste. Pri odovzdaní spotrebiča ďalšej osobe jej odovzdajte taktiež tento návod na obsluhu. Používajte spotrebič len podľa popisu v návode a dbajte na bezpečnostné informácie. Nenesieme žiadnu zodpovednosť za poškodenia alebo nehody spôsobené nedodržaním návodu na obsluhu.

Bezpečnostné informácie

- Spotrebič pripájajte k sieťovej zásuvke podľa údajov na výrobnom štítku.
- Používajte spotrebič len ak nie je poškodený napájací kábel. Skontrolujte pred každým použitím.
- Držte napájací kábel mimo horúcich plôch.
- Odpojte spotrebič po každom použití, pri opustení miestnosti alebo v prípade poruchy spotrebiča.
- Držte napájací kábel mimo horúcich plôch a neťahajte ho cez ostré hrany.
- Nikdy nepoužívajte spotrebič bez dozoru.
- Tento spotrebič nie je určený pre použitie osobami (vrátane detí) so zníženými fyzickými, senzorickými, alebo mentálnymi schopnosťami, alebo bez dostatočných skúseností a znalostí, ak nie sú pod dozorom osoby zodpovednej za ich bezpečnosť.
- Nedovoľte deťom hrať sa so spotrebičom.
- **Dôležité:** nikdy neponárajte termostat ani napájací kábel do vody!
- Používajte spotrebič len pre prípravu pokrmov.
- Nikdy nepoužívajte spotrebič po poruche, napr. po páde alebo inom poškodení.
- Aby ste zabránili rizikám, opravy musí vykonávať len kvalifikovaný servisný technik.
- Spotrebič je horúci. Prenášajte ho až po vychladnutí.
- Ak používate spotrebič na stole, musíte ho postaviť na rovné, stabilné a teplu odolné miesto (napr. nelakovaný nábytok) a nechajte voľný priestor (min 70 cm) od horľavých materiálov (napr. záclony).
- Pred prvým použitím: Vyčistite všetky diely a potom dôkladne vysušte. Pre odstránenie pachu nového spotrebiča ho zahrejte na cca 15 minút. Môže sa objaviť trochu dymu.
- Spotrebič nie je určený pre ovládanie externým časovačom ani samostatným diaľkovým systémom.
- **Upozornenie!** Kryt a sklo sú horúce, riziko popálenia! Nedávajte spotrebič na citlivý povrch (napr. lakovaný nábytok) a nechajte voľný priestor najmenej 70 cm k horľavým materiálom (napr. záclony).
- Spotrebič musí byť napájaný cez napájacie zariadenie (RCD) s menovitým zostatkovým prúdom nepresahujúcim 30 mA.
- Konektor je nutné odpojiť pred čistením spotrebiča a zásuvku vysušte pred opätovným pripojením.



Bezpečnostné pokyny počas použitia:

- Spotrebič pripájajte len k správne inštalovanej zásuvke. Táto musí byť pripojená k uzemnenému odpájaciemu zariadeniu.
- Spotrebič používajte len po zmontovaní.
- Nepoužívajte grilovaciu platňu mimo grilu a nikdy neponárajte do vody.
- Nikdy nenechávajte spotrebič po použití vonku.
- Tuk a grilované pokrmy môžu spadnúť dolu. Preto nedávajte spotrebič priamo na citlivé povrchy, napr. lakovaný nábytok, parkety, koberec.
- Pri použití spotrebiča so stojanom sa uistite, či stojí pevne, pretože hrozí riziko popálenia pri prevrátení.
- Kábel vedte tak, aby ste o ň nezachytili počas použitia.
- Pred prenášaním nechajte spotrebič vychladnúť a odpojte ho od elektrickej siete. Nikdy neprenášajte horúci spotrebič.
- Odpojte spotrebič od elektrickej siete po použití a pred čistením.
- Pod grilovaciu platňu vložte vždy odkvapkávací zásobník.

Termostat:

Pomocou termostatu môžete ovládať teplotu grilovacej platne. Čísla na ovládači termostatu majú nasledujúci význam:

- | | |
|--------|--|
| 1 | = termostat zapnutý |
| 2 - 3 | = udržiavanie tepla |
| 4 - 5 | = grilovanie na nízkej teplote (ryby, atď.) |
| 5 - 8 | = grilovanie na strednej teplote (kurča, atď.) |
| 9 - 10 | = grilovanie na max. teplote |

Kontrolka:

Po pripojení spotrebiča a nastavení termostatu sa rozsvieti kontrolka. Po dosiahnutí teploty kontrolka zhasne.

Príprava grilu:

Naolejajte gril jemne pred použitím. Uľahčuje to otáčanie pokrmov. Ohrejte gril na cca 10 minút; termostat na maximálnu úroveň. Negrilujte zmrazené pokrmy. Používajte spotrebič s odkvapkávacím zásobníkom.

Nikdy nezakrývajte spotrebič hliníkovou fóliou, pretože teplo nemôže vystupovať z ohrevného telesa.

Nikdy nekrájajte pokrmy na grilovacej platni, mohli by ste ju poškodiť.

Počas grilovania môžete kryt postaviť na platňu alebo zavesiť na okraj ako veterný štít.

Ak používate spotrebič ako stolový gril, kryt môžete postaviť len na grilovaciu platňu.

Pozor!: Po otvorení krytu môže z pokrmu vystupovať horúca para. Riziko popálenia!

Čistenie a údržba:

- Spotrebič čistite po každom použití.
- Čím horšie vyčistíte platňu, tým bude mať horší nelepivý efekt.
- Spotrebič odpojte od elektrickej siete.
- Nikdy neponárajte termostat do vody!
- Platňu čistite čistiacim prostriedkom a kefkou (kvapnite vodu so saponátom na odmočenie nečistôt)
- Utrite kryt vlhkou utierkou a trochou čistiaceho prostriedku.

Likvidácia:

Likvidácia obalu:

Obalové materiály nevyhadzujte. Odneste ich do recyklačného strediska.

Krabica: Papier odneste na zberné miesto.
Plastové obalové materiály a fólie dajte do určených zberných nádob.



PS



PP



PE

ZÁRUČNÉ PODMIENKY

Záruka na tento spotrebič predstavuje 24 mesiacov od dátumu zakúpenia. **Táto záruka platí podľa zákona len vtedy, ak je doložená dokladom o zakúpení (účet, faktúra).** Záruka zahŕňa výmenu alebo opravu častí spotrebiča, ktoré sa poškodia z dôvodu porúch vo výrobe spotrebiča. Po uplynutí záručnej doby bude spotrebič opravený za poplatok.

Výrobca nezodpovedá za poškodenia alebo úrazy osôb, zvierat z dôvodu nesprávneho použitia spotrebiča a nedodržania pokynov v návode na obsluhu. **Výrobok je určený len ako domáci spotrebič pre použitie v domácnosti.**

Záruka sa nevzťahuje

- na chyby spôsobené nevhodným zaobchádzaním alebo umiestnením.
- ak je zariadenie obsluhované v rozpore s návodom, prípadne zásahom neoprávnenej osoby.
- nesprávne používaný, skladovaný alebo prenášaný.
- **na záruku 24 mesiacov sa nevzťahujú opravy, napríklad: výmena žiarovky, trubice, čistenie a odvápnovanie kávovarov, žehličiek, zvlhčovačov, atď. Tu bude účtovaná servisom režijná cena!**
- **ak nebude pri kontrole prístroja zistená žiadna porucha alebo nebudú splnené záručné podmienky, uhradí režijné náklady spojené s kontrolou alebo opravou výrobku kupujúci.**
- **zákazník stráca záruku pri používaní výrobkov na profesionálne alebo iné zárobkové činnosti v prevádzkach.**

Záruka sa netýka poškodení vonkajšieho vzhľadu alebo iných, ktoré nebránia štandardnej obsluhu.

Zodpovedný zástupca za servis pre SR

ČERTES SK, s.r.o.

Priehrada č.8

013 42 Horný Hričov.

tel./fax: +421 41 5680 171, 173

Pracovná doba Po-Pia. 9:00 - 15:00

e-mail: certes@eslovakia.sk



Záručný list

Tento oddiel vyplňte prosím paličkovým písmom a priložte k výrobku.

Odosielateľ:

Priezvisko/meno:

Štát/PSČ/obec/ulica:

Telefónne číslo:

Číslo/označenie (tovaru) položky:

Dátum/miesto predaja:

Popis poruchy:

Dátum/podpis:

Záruka sa nevzťahuje.

Zašlite prosím neopravený výrobok za cenu poštovného späť.

Informujte ma, koľko budú predstavovať náklady. Opravte výrobok za úhradu.