

Masport®



Grily MB a S/S4

CZ

UŽIVATELSKÁ PŘÍRUČKA

Před montáží si prosím pečlivě přečtěte tyto pokyny, abyste zabránili nebezpečí požáru, popálení nebo jiným zraněním .

Tyto pokyny uschovejte na bezpečném místě pro pozdější použití.

CE

OBSAH

INFORMACE O BEZPEČNOSTI A ZÁRUCE	4
ROZSAH DODÁVKY, SEZNAM DÍLŮ & SPOJOVACÍHO MATERIÁLU	7
SPOJOVACÍ DÍLY	8
NÁVOD NA MONTÁŽ	8
UMÍSTĚNÍ ROZPTYLOVAČŮ TEPLA	21
OTOČNÝ ROŽEŇ (Volitelné příslušenství)	22
PŘIPOJENÍ PLYNOVÉ LÁHVE	23
ZKOUŠKA TĚSNOSTI	23
INSTALACE	23
PROVOZ	25
ŘEŠENÍ PROBLÉMŮ	30
PŘEHLED PROBLÉMŮ	30
PROHLÁŠENÍ O ZÁRUCE	31
PÉČE A ÚDRŽBA	32

INFORMACE O BEZPEČNOSTI A ZÁRUCE

TUTO PŘÍRUČKU SI USCHOVEJTE NA BEZPEČNÉM MÍSTĚ KVŮLI POZDĚJŠÍ NAHLÉDNUTÍ DO NÍ.



GRIL NEUMÍSTŮJTE DO PROVOZU DŘÍVE, NEŽ HO SPRÁVNĚ SMONTUJETE A PEČLIVĚ SI PŘEČTETE TENTO NÁVOD.



Tyto pokyny je třeba chápat jako obecné vodítko a žádným způsobem nenahrazují národní a komunální předpisy. V otázce jednoznačných zákonných předpisů ohledně provozu tohoto přístroje se obraťte na místní úřady.

SYMBOLY V této příručce



Možné riziko a nebezpečná situace. Nerespektování tohoto pokynu může vést ke zraněním nebo k věcným škodám.



Důležité informace o správném používání. Nerespektování tohoto pokynu může vést k poškození grilu.



Informace pro uživatele. Tyto informace vám pomohou, abyste všechny funkce mohli využívat správně.

NERESPEKTOVÁNÍ TĚCHTO POKYNŮ MŮŽE VÉST K POŽÁRU NEBO K EXPLOZI, COŽ MŮŽE MÍT ZA NÁSLEDEK ŠKODY NA MAJETKU, ZRANĚNÍ OSOB NEBO SMRT.

Dostupné části přístroje mohou být velmi horké. V každém momentě zabraňte přístupu malých dětí k horkému zařízení (i během jeho chlazení).

Některé části tohoto grilu mohou mít ostré hrany, jak se to speciálně uvádí v této příručce! V případě potřeby používejte vhodné ochranné rukavice.

Smontované části, které výrobce zapečetil, nesmí uživatel měnit. Jakýkoliv způsob modifikace tohoto zařízení neoprávněnými osobami může být nebezpečný.

DŮLEŽITÉ BEZPEČNOSTNÍ INFORMACE

Před montáží a používáním si pečlivě a kompletně přečtěte tuto příručku.

- Záruka výrobce může při nesprávném používání tohoto produktu zaniknout.
- Výrobce nebo jeho obchodní zástupci nemohou převzít ručení za nevhodně připravený pokrm nebo jakékoli škody na jídle, připravovaném na tomto zařízení.
- Používejte správné palivo určené pro toto zařízení. Informujte se u prodejce na konkrétní palivo, na které byl tento gril konstruován.

UŽIVATELSKÁ PŘÍRUČKA

- Před používáním tohoto grilu musí uživatel porozumět všem bezpečnostním požadavkům, které jsou uvedeny v této příručce.
- Pokud byste měli k těmto pokynům otázky, obraťte se před použitím grilu s žádostí o vysvětlení na místního prodejce.
- Toto zařízení musí být před použitím správně smontováno. Nerespektování pokynů v příručce může vést k vážným škodám nebo poraněním.

BEZPEČNOST OSOB

- Alkohol, léky nebo drogy mohou negativně ovlivnit schopnost uživatele tento gril správně smontovat nebo bezpečně používat.

- Před každým použitím je třeba gril pečlivě zkontrolovat z hlediska bezpečnosti provozu.
- Nikdy se nepokoušejte hýbat grilem, když je v provozu nebo dokud není dostatečně vychladlý.
- Uživatel grilu by měl nepřetržitě věnovat pozornost přípravě grilovaných pokrmů.
- Gril nenechávejte bez dozoru, když je zapálený. Když je gril zapálený nebo griluje, měl by uživatel stále zůstat u zařízení.

BEZPEČNOST TŘETÍCH OSOB

- Když je gril v provozu, uživatel je zodpovědný za bezpečnost třetích osob.
- Přihlížející by se měli nacházet v bezpečné vzdálenosti od grilu, když je v provozu.
- Dětem a zvířatům zabraňte v přístupu ke grilu, když je v provozu a během jeho ochlazování.

UMÍSTĚNÍ

- Nepoužívejte v interiérech. Grily jsou určeny POUZE pro POUŽITÍ VE VNĚJŠÍM PROSTŘEDÍ.
- Používejte v prostoru chráněném před nepřízní počasí, pokud možno pod stříškou.
- Dbejte na to, aby gril před provozem stál na rovném a bezpečném povrchu. Pokud jsou namontovány brzdy koleček, použijte je, abyste kolečka zablokovali proti nežádoucímu pohybu.
- Používejte ve vzdálenosti minimálně jeden metr od hořlavých ploch nebo konstrukcí.

POZOR, NEBEZPEČÍ POPÁLENÍ

- Části grilu se extrémně ohřejí a mohou způsobit vážné popáleniny.
- Držák víka grilu se může velmi zahřívat! Doporučuje se použití kuchyňských rukavic a dlouhé rukávy.
- Když se griluje při zavřeném víku grilu, buďte při otevírání víka mimořádně opatrní, protože náhlý proud horkého vzduchu může nechráněnou ruku popálit.

POZOR, RIZIKO SPOJENÉ S PLYNEM

- Zajistěte, aby plynové přípojky a plynové hadice byly v dobrém stavu a správně namontovány.
- Před použitím proveďte zkoušku těsnosti všech plynových potrubí a spojů.
- V blízkosti grilu neskladujte zápalné látky.
- Plynovou láhev neumistujte přímo pod gril.
 - Náhradní láhev na plyn LPG neskladujte pod grilem nebo v jeho blízkosti.
- V blízkosti grilu nepoužívejte ani neodkládejte aerosolové spreje.
 - V blízkosti grilu nepoužívejte ani neuskładňujte benzín nebo jiné hořlavé plyny či tekutiny.
- Dbejte na to, aby po provozu a tehdy, když je gril bez dozoru, byl plyn na plynové láhvi v poloze OFF (vypnuto).
- Při vypínání grilu vypněte plyn na zásobovacím zdroji ještě předtím, než vypnete všechny ovladače hořáků.
- Plynovou láhev neuschovávejte pod úrovní terénu. LPG je těžší než vzduch. V případě výskytu netěsnosti se plyn nahromadí a v přítomnosti plamene nebo elektrické jiskry může zapálit.

PRO BEZPEČNOST VAŠÍ A DALŠÍCH OSOB

Pokud ucítíte plyn:

- Odstavte přívod plynu ke grilu.
- Zhasněte otevřené plameny (svíčky, cigarety, atd.)
- Vyprázdněte prostor, aby nespálený plyn mohl vyprchat.

Najděte příčinu zápachu plynu, abyste na ni mohli reagovat, dříve než se provedou další opatření. Kdyby zápach plynu vycházel z některé láhve na plyn LPG, z vyvýšeného místa v bezpečné vzdálenosti ihned zavolejte hasiče.

Informace o připojení plynové láhve na gril si vyhledejte v příslušné části příručky.

Informace o zkoušce těsnosti si vyhledejte v příslušné části příručky.

BEZPEČNOSTNÍ VYBAVENÍ

Když grilujete s použitím oleje nebo tuku, měl by být k dispozici snadno dostupný materiál na hašení. Pokud by olej nebo tuk vzplál, nikdy se nepokoušejte hasit vodou nebo alkoholem. Použijte hasicí přístroj se suchými chemikáliemi nebo uduste oheň hlínou, pískem nebo jedlou sodou.

NEBEZPEČÍ DEŠTĚ

Pokud během grilování s použitím oleje nebo tuku začne pršet, odstavte přívod plynu a všechny hořáky a gril co nejdříve vypněte.

Zajistěte, aby se osoby a zvířata vzdálili od grilu. Nezkoušejte grilem hýbat dříve, než vychladne a dá se jím pohybovat bezpečně.

MONTÁŽ

Tento gril je koncipován POUZE PRO POUŽITÍ VE VNĚJŠÍM PROSTŘEDÍ a neměl by se používat v budově, v garáži nebo v jiných uzavřených prostorách.



UPOZORNĚNÍ:

Před montáží grilu si pečlivě přečtěte kapitoly, které se zabývají součástmi a montáží.

SPRÁVNÉ MÍSTO PRO VÁŠ GRIL

Plynové grily nepoužívejte v garážích, na verandách, v zádveřích, kolnách nebo jiných uzavřených prostorách. Váš plynový gril se smí používat pouze ve venkovním prostředí, v minimální vzdálenosti 430 mm od každého hořlavého povrchu za grilem a po jeho stranách. Gril byste neměli postavit na hořlavý povrch. Neblokujte přívod vzduchu a větrání kolem grilu. Gril držte v bezpečné vzdálenosti od hořlavých látek!

INFORMACE O REGULÁTORU PLYNU A TLAKU

Milióny lidí používají plynové grily bezpečně, pokud dodržují jednoduché bezpečnostní opatření. Tento gril je konstruován pouze pro používání plynu LPG. Pro použití s tímto grilem se doporučuje plynová láhev o obsahu 4,5 kg nebo větší. Abyste gril mohli používat bezpečně a efektivně, potřebujete správný regulator tlaku a správnou láhev. Součástí použité v palivovém systému jsou specifikovány pro použití s tímto grilem. (Viz seznam náhradních dílů.)

ZÁRUKA

Pokud by v určeném období od data nákupu selhal nějaký díl v důsledku chybného zpracování nebo vadných materiálů, výrobce vadný díl zdarma nahradí nebo opraví. Detaily zjistíte prosím v prohlášení o záruce. Nepoužívejte gril, který není bezpečný.

LÁHEV NA PLYN LPG

Za bezpečnost a výkonnost láhve na plyn LPG odpovídá výrobce / prodejce plynové láhve. Toto není součástí záruky na gril. Nepoužívejte plynové lahve, které ohrožují bezpečnost. Tento gril má na tělese háček na uchycení plynové láhve.

Plynová láhev se nesmí používat v interiéru.

LIKVIDACE OBALU

Odstraňte celý ochranný obal, včetně ochranných fólií na plochách z ušlechtilé oceli. Dbejte na to, aby byl obalový materiál správně zlikvidován nebo podle možnosti recyklován, při dodržení platných komunálních předpisů o likvidaci odpadu.

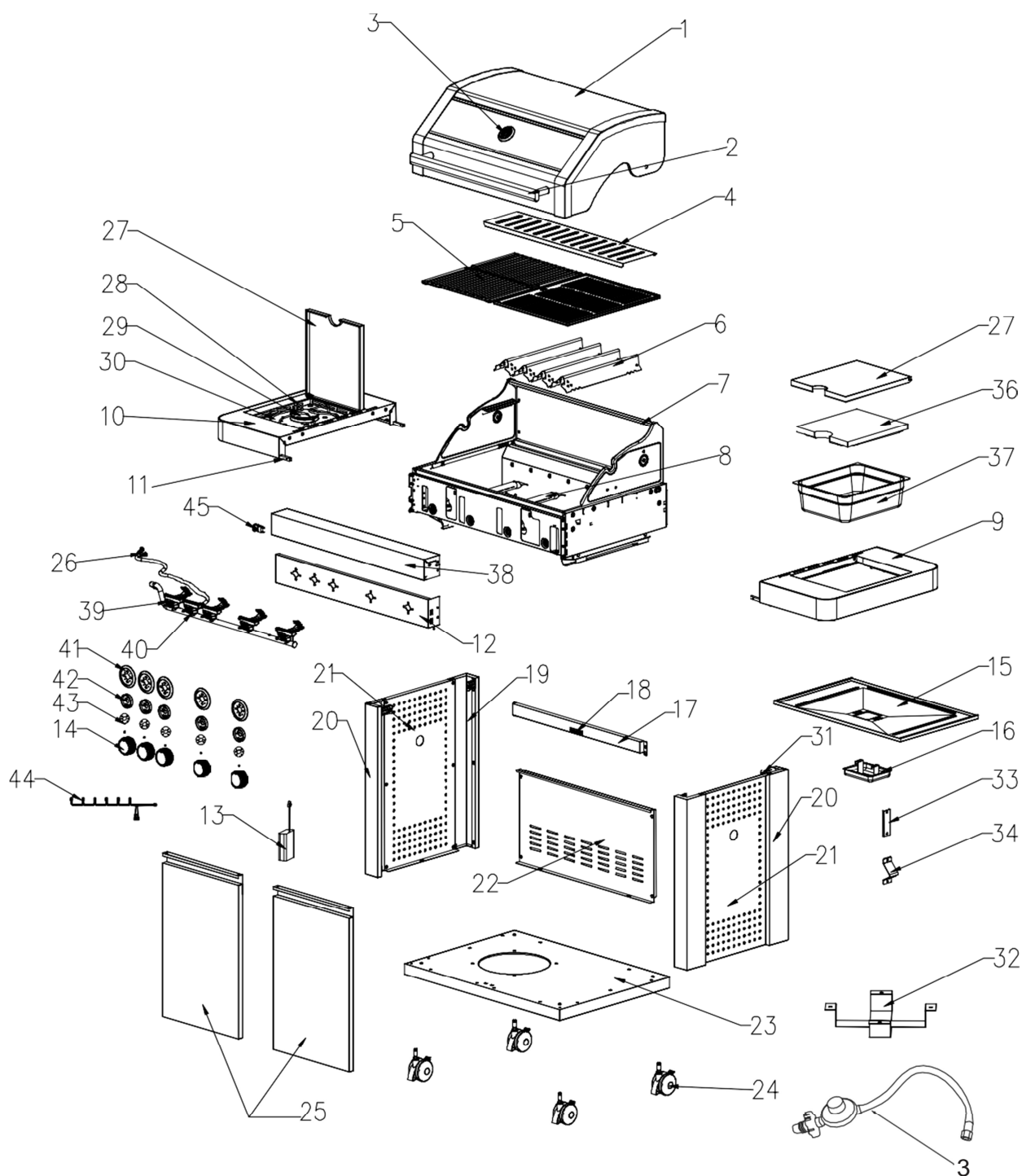


UPOZORNĚNÍ!

Obrázky / Návody na dalších stranách se týkají mnoha modelů grilů. Ignorujte prosím pokyny ohledně funkcí, které nejsou součástí dodávky vašeho grilu.








ROZSAH DODÁVKY, SEZNAM DÍLŮ & SPOJOVACÍHO MATERIÁLU

4 HOŘÁKY (+ zadní hořák) ROZSAH DODÁVKY



* ZOBRAZENÍ slouží pouze pro ilustraci a může zobrazovat komponenty, které se nevyskytují u všech modelů grilů.

SPOJOVACÍ DÍLY

	A	B	C	D	E	F	G
							
	M4x12	M6x12	M6				
MNOŽSTVÍ	x 6	x 48	x 6	x 44	x 2	x 4	x 2

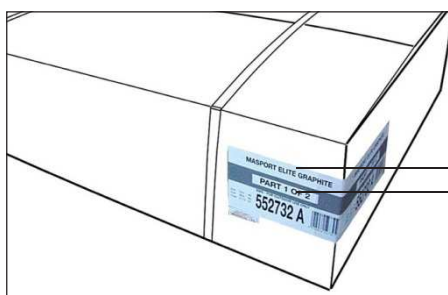
* Pro modely grilů z ušlechtilé oceli - spojovací díly I & J nejsou potřeba.



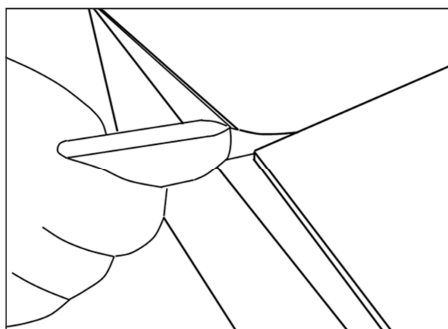
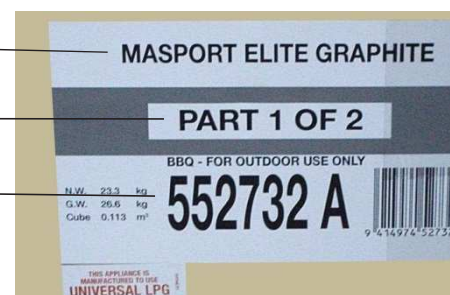
POZOR!

Ačkoliv se maximálně snažíme o to, aby byl proces montáže co nejjednodušší, při hotových ocelových dílech se stává, že rohy a hrany mohou při neodborné manipulaci během montáže způsobit řezné rány. Buďte při manipulaci s díly během montáže opatrní. Velice vám doporučujeme, abyste si chránili ruce párem pracovních rukavic.

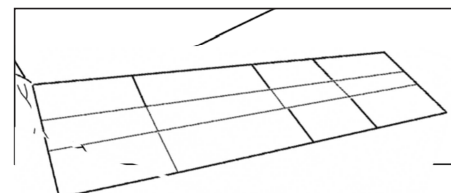
NÁVOD NA MONTÁŽ



Označení výrobku
Identifikace kartonu
Číslo dílu



Otevřete karton tak, že odstraníte transportní pásy a karton rozříznete podél obou konců. Lepicí pásku nařízněte jen trochu ve středu, a poté rukou otevřete vrchní strany kartonu.



Celý karton vybalte; karton použijte jako podložku, když sestavujete těleso. Otevřete karton tak, jak je to znázorněno a uložte jej na místo, kde budete montovat gril.

Nářadí potřebné pro montáž: křížový šroubovák, 10 mm klíč.

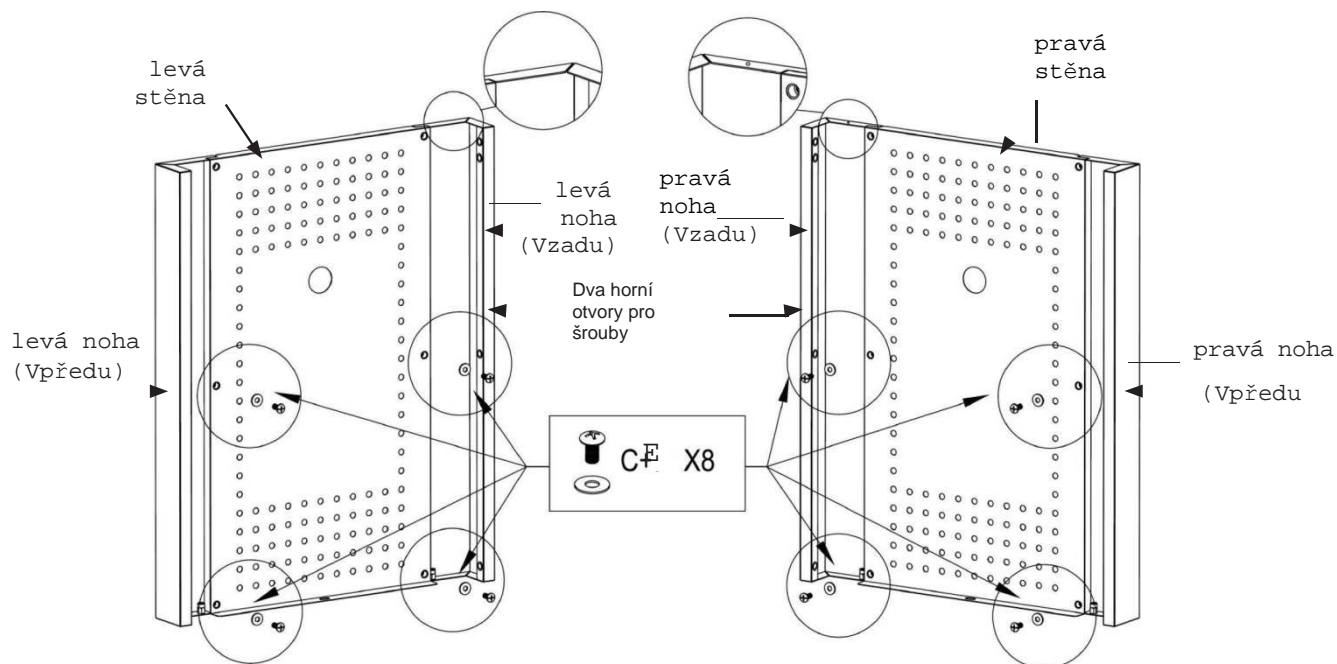


UPOZORNĚNÍ:

Při montáži grilu dbejte na to, aby stál na rovné ploše. Pro ilustraci byl při zobrazených montážních krocích na následujících stranách použitý 6-
hořákový gril se zadním hořákem. Montáž tělesa lze udělat snadněji, pokud ji dělají dvě osoby.

KROK 1

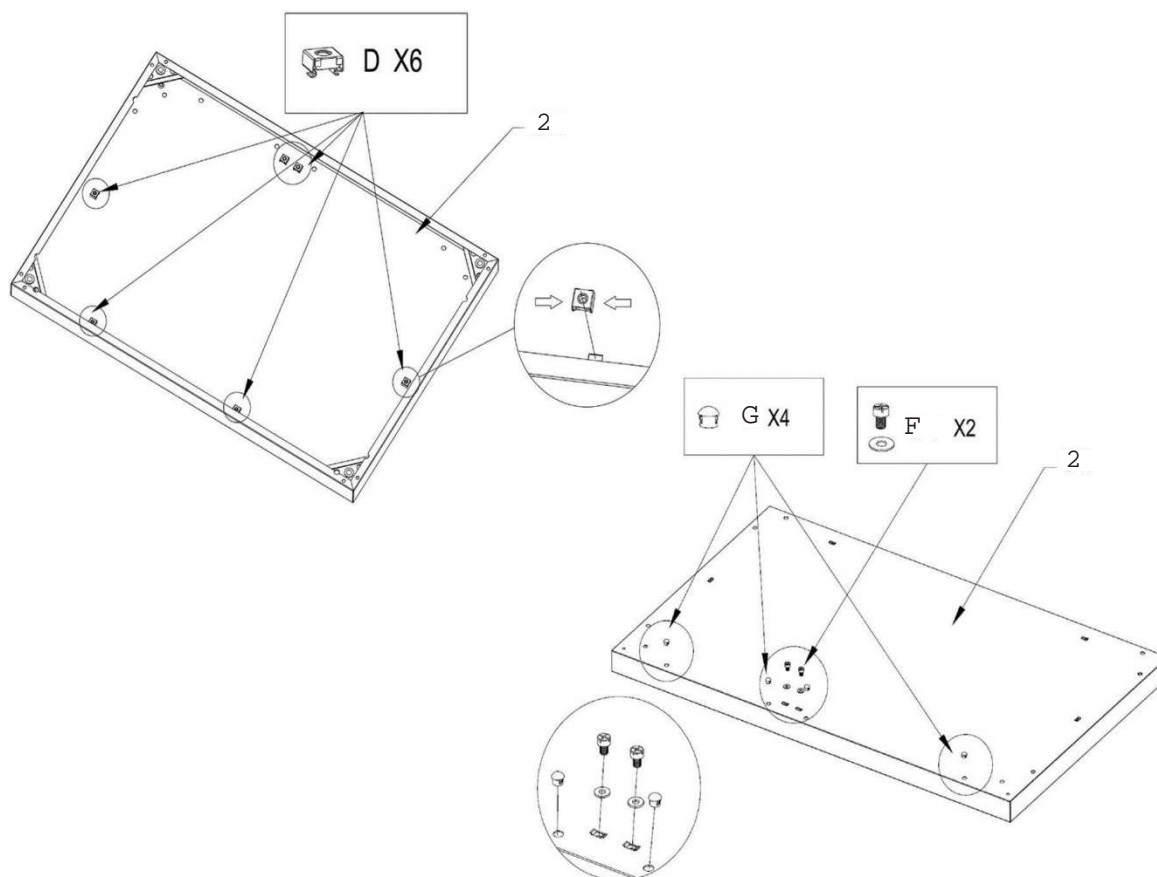
Identifikujte dva různé druhy nohou. Levá noha na levé přední straně je stejná jako pravá zadní noha a noha na pravé přední straně je stejná jako noha na levé zadní straně. Namontujte nohy na boční stěny.



Jinou možností je vycentrovat nohy tak, aby dva horní otvory pro šrouby byly na vnitřní straně grilu.

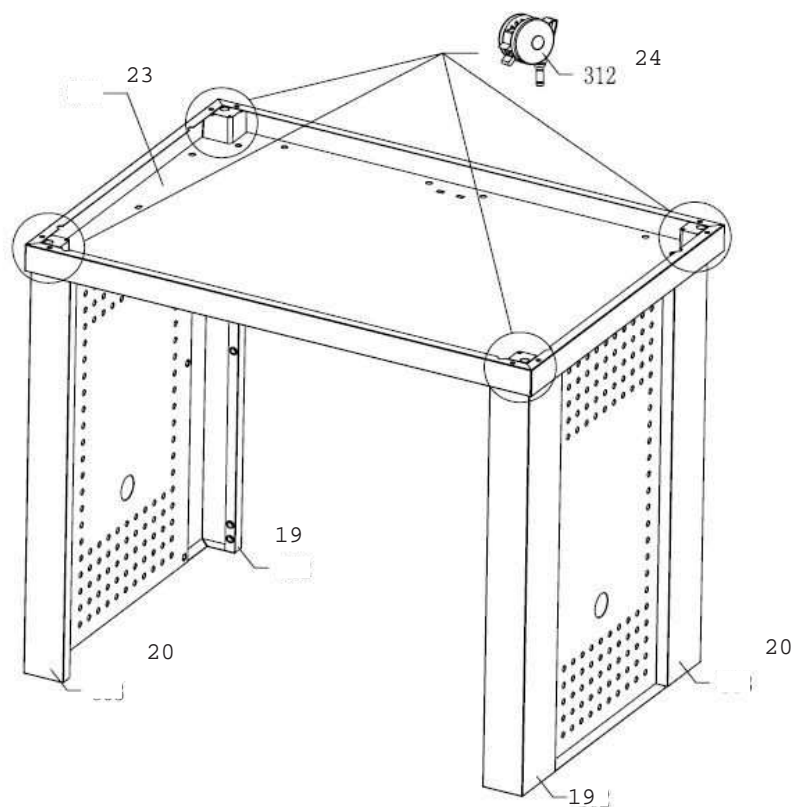
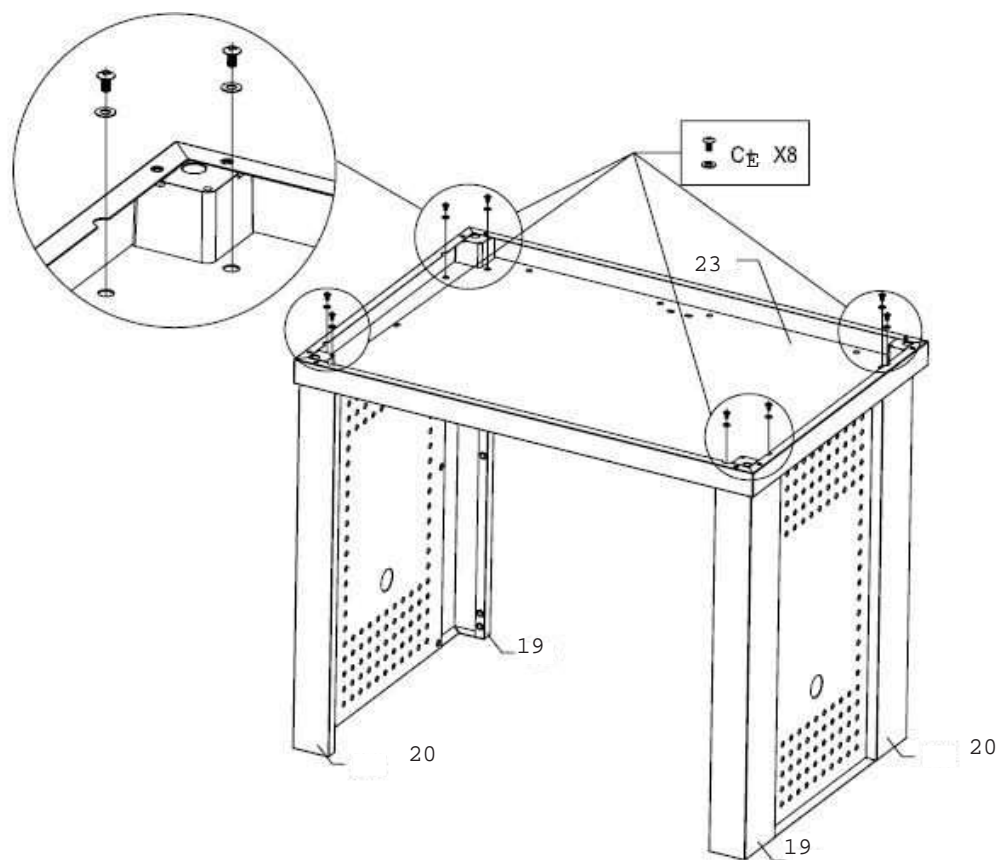
KROK 2

Vložte matice 6xD (M6) na spodní stranu dna. Namontujte plastové přitlačné destičky a kolíky na doraz dvířek na vrchní straně dna.



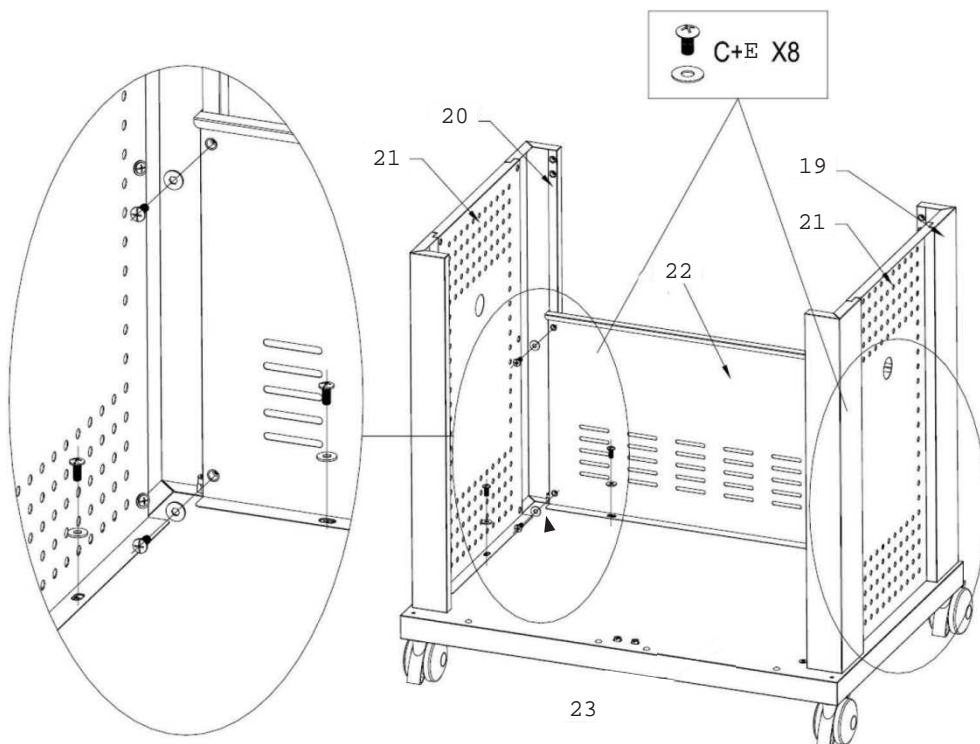
KROK 3

Na dno namontujte boční stěny. Potom namontujte na dno 4 kolečka tak, že je zatlačíte dovnitř.



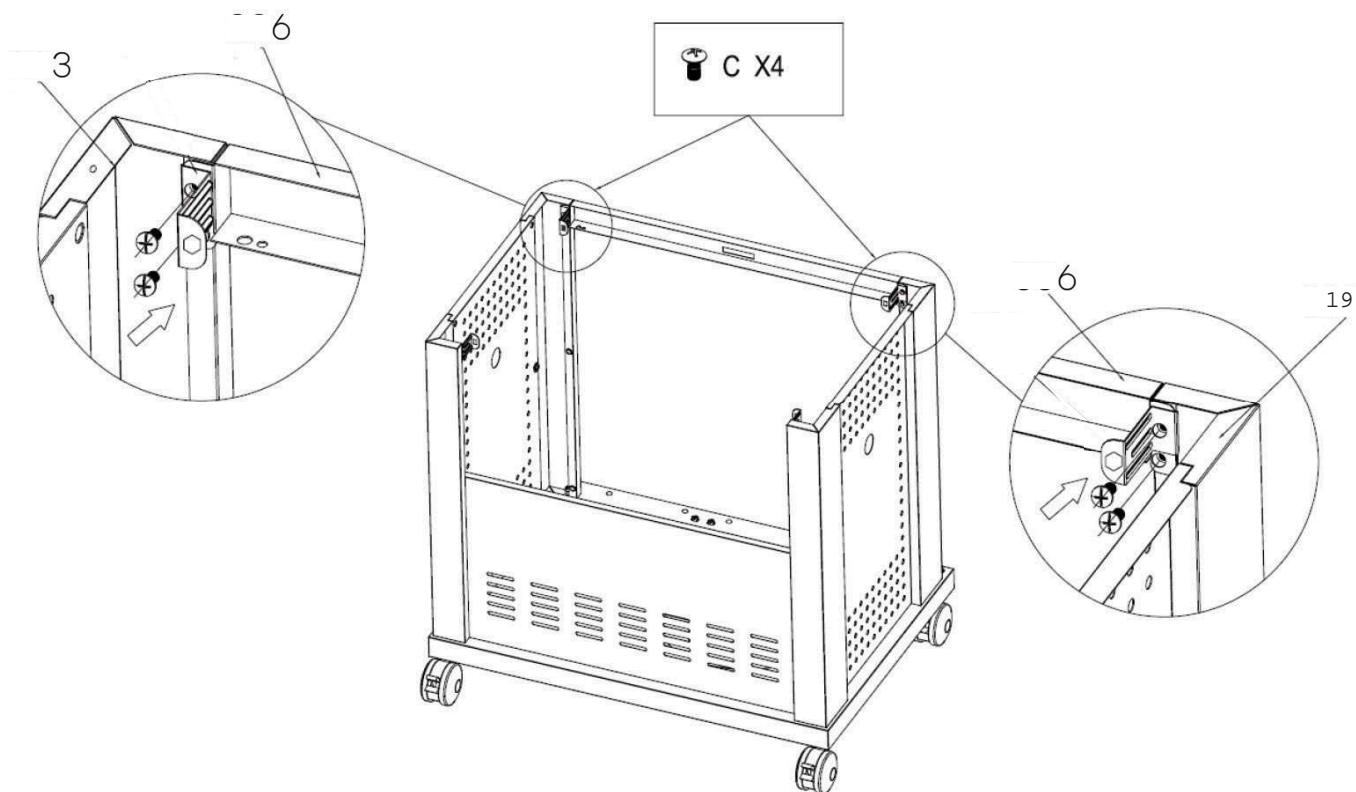
KROK 4

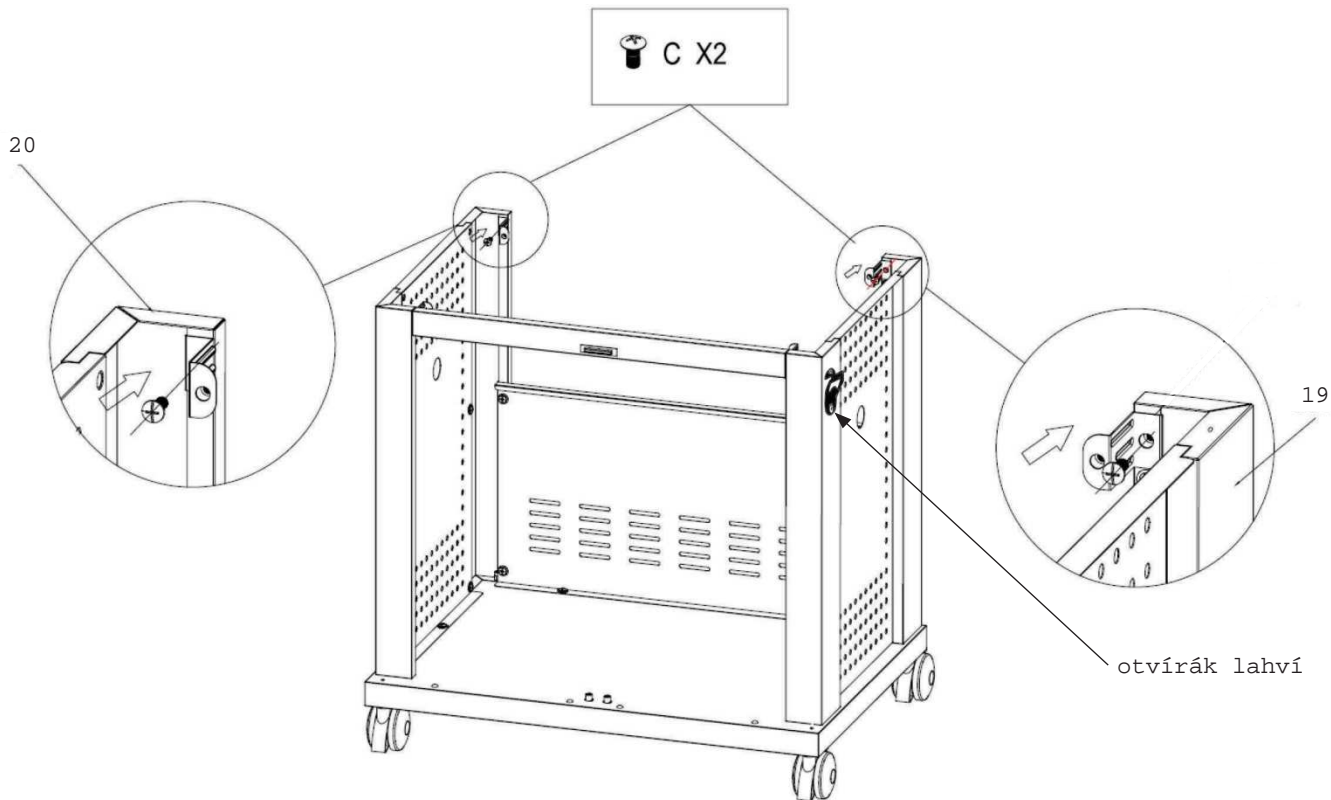
Namontujte zadní stěnu.



KROK 5

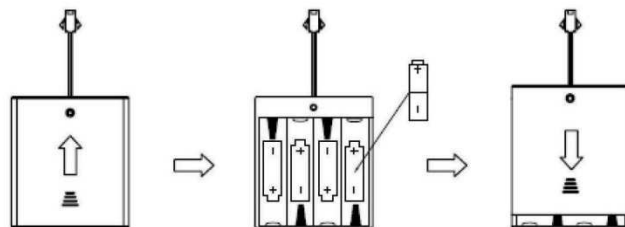
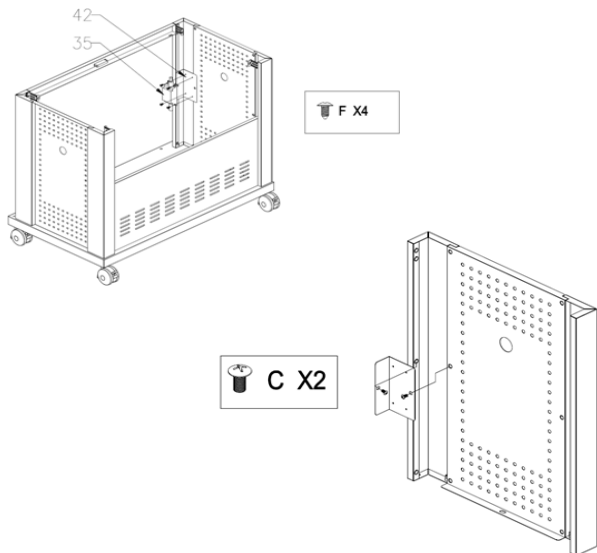
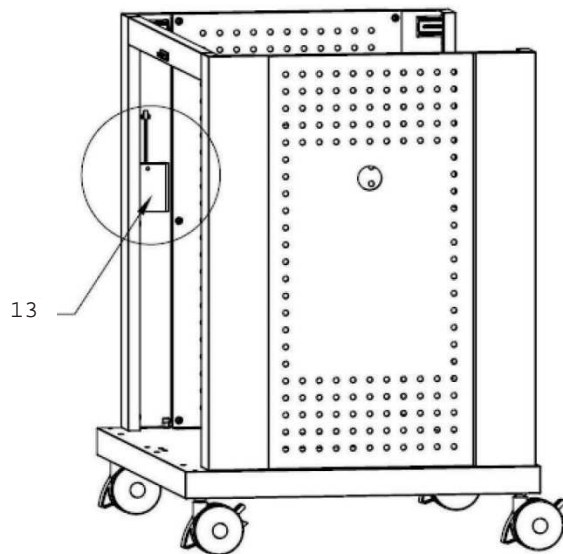
Na přední straně vozíku připevněte držák stěny a připevněte držáky vozíku na čtyřech horních rozích. Držáky vozíku třeba zašroubovat do horní dírky stěny tak, jak je to znázorněno.





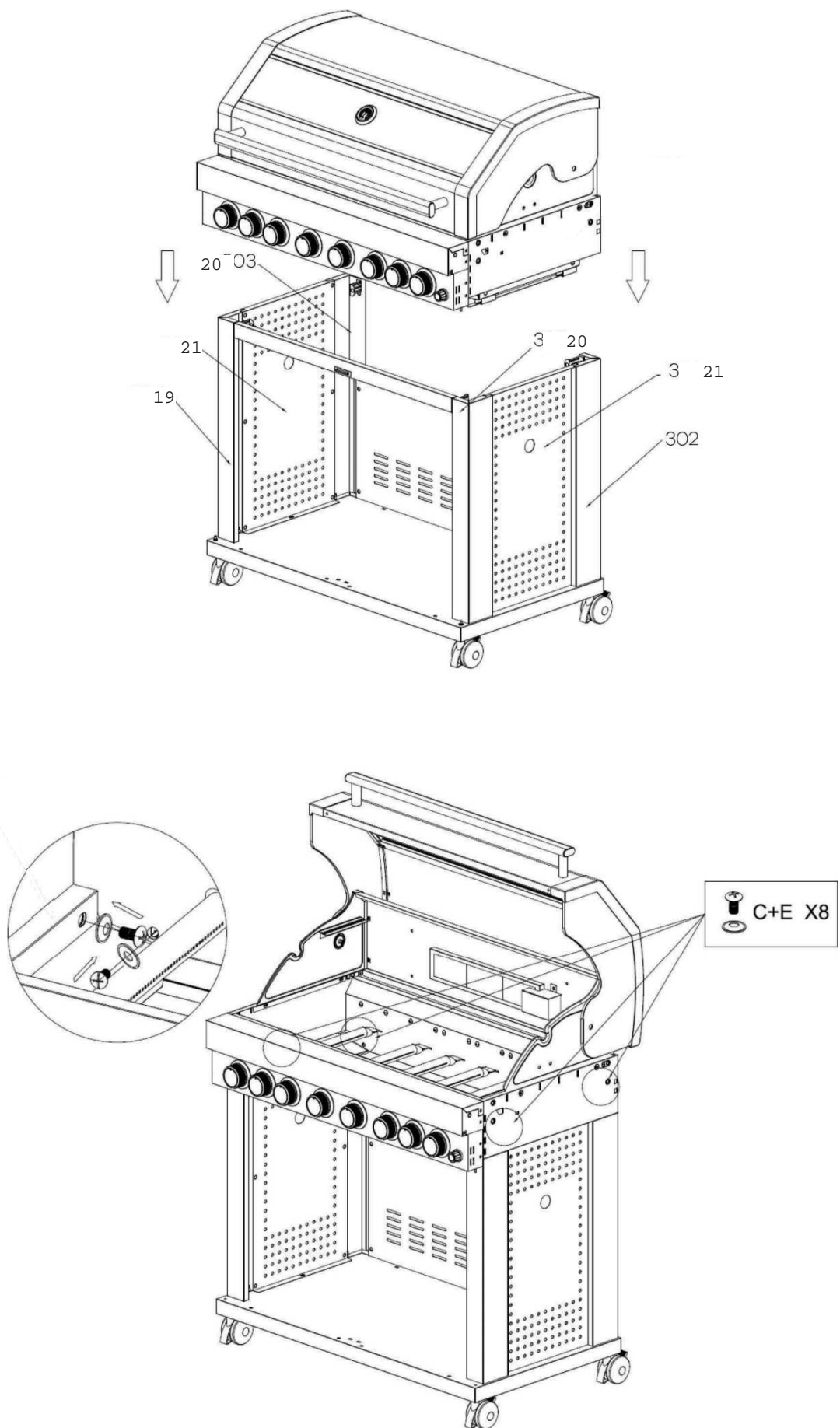
KROK 6

Pro napájení LED-světel (nejsou k dispozici u všech modelů) proudem je třeba spojit kabel vycházející z tělesa grilu se skříňkou na baterie. Ujistěte se, že skříňka je umístěna tak nízko, jak to dovoluje kabel, aby byla chráněna před teplem. Změřte délku kabelu, který vede z tělesa grilu a délku kabelu připevněného na skříňku s bateriemi. Skříňku na baterie připevněte na levé boční stěně na nejnižším možném místě (přibližně: ve vzdálenosti 150 mm ode dna). Některé grily se dodávají s držákem pro adaptér (díl 42). Namontujte ho tak, jak je to znázorněno níže.



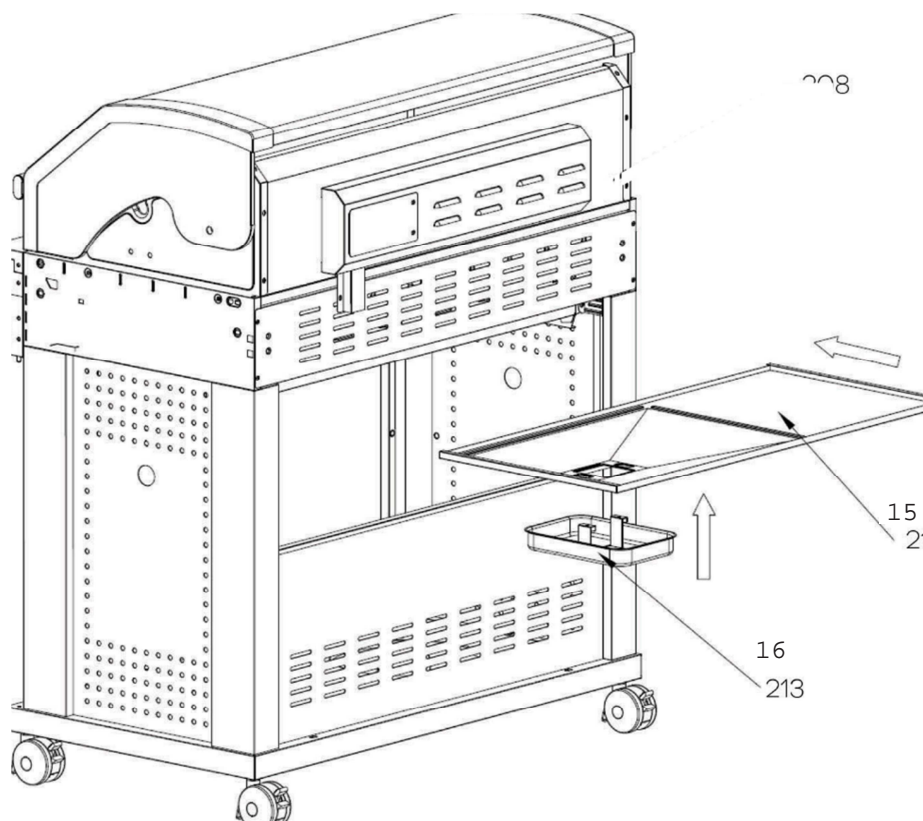
KROK 7

Přimontujte víko a těleso grilu na vozík.



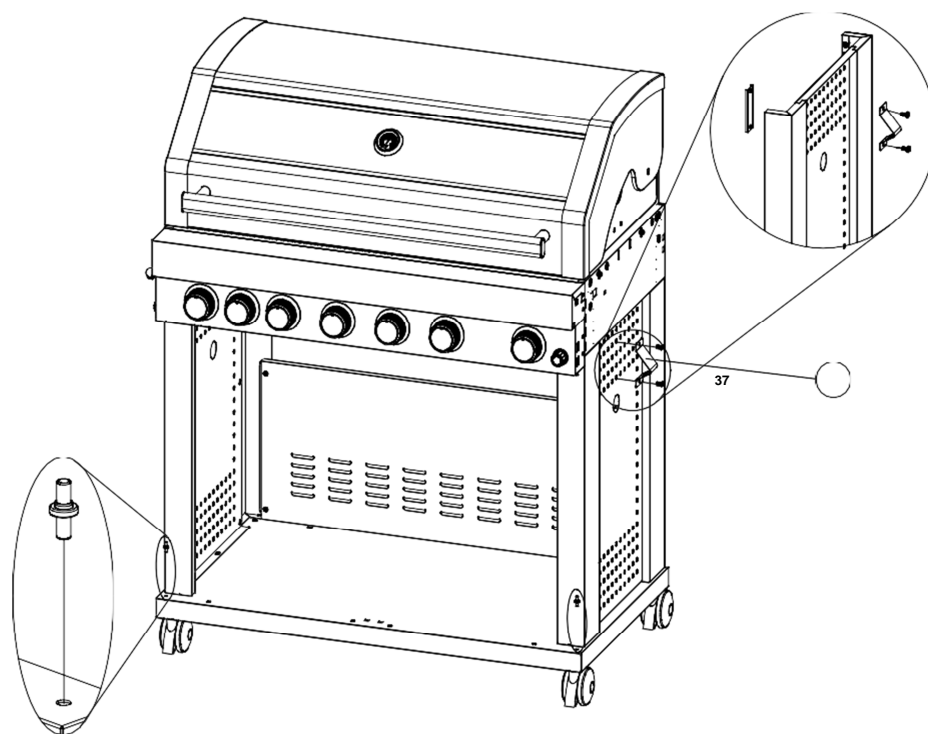
KROK 8

Připevněte nádobku na zachycování tuku a zasuňte odkapávací misku do grilu.

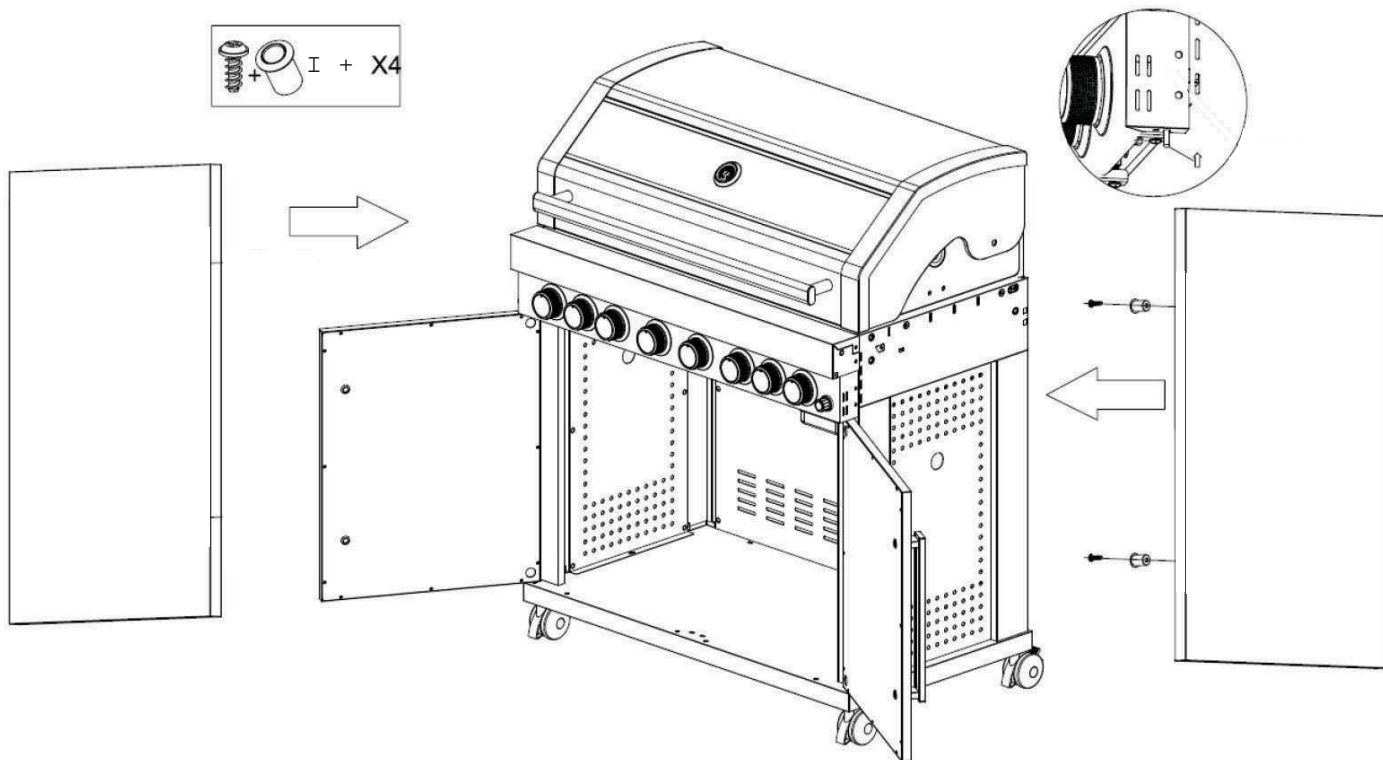


KROK 9

Nasaďte kolíky dveří a otvírák lahví.

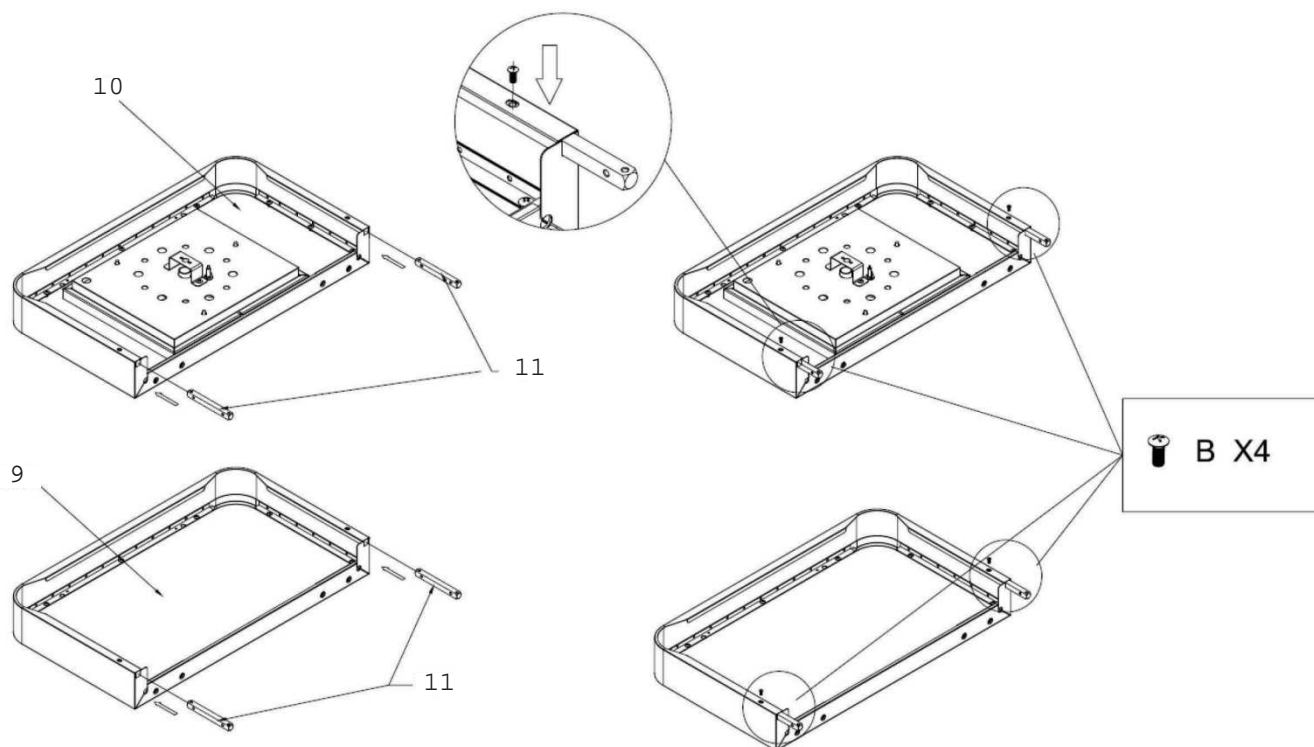


*Pro modely z ušlechtilé oceli: není nutná montáž rukojetí dvířek.



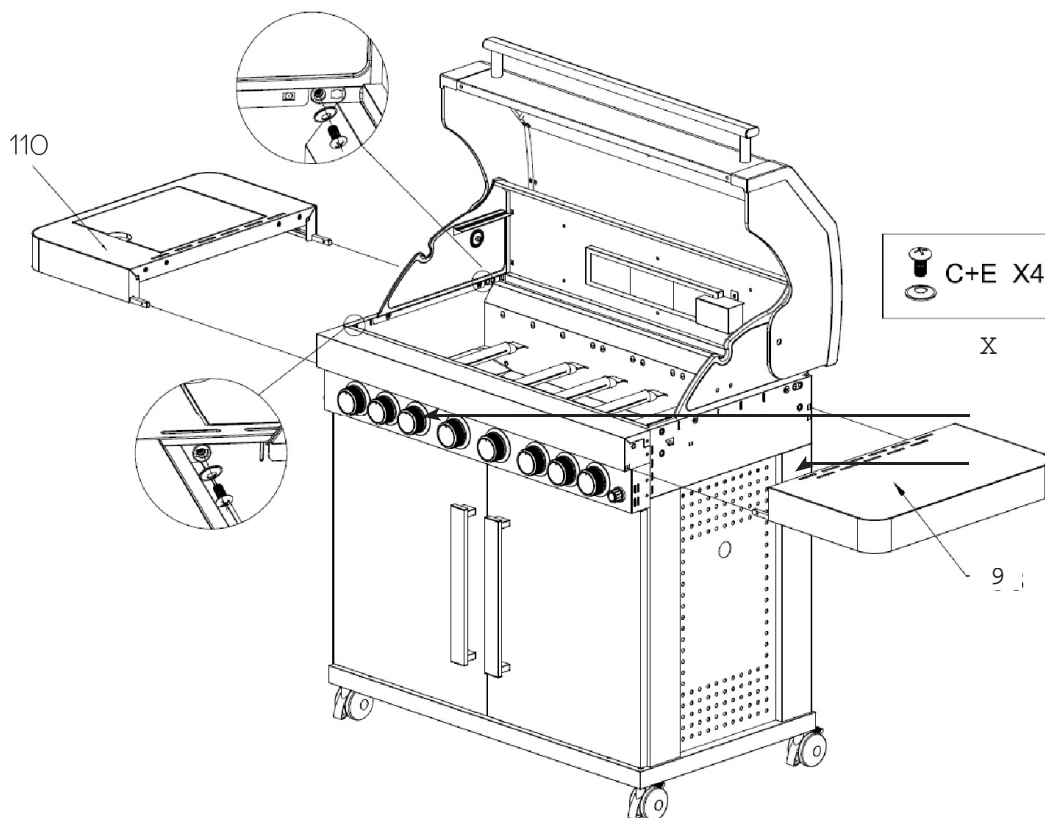
KROK 10

Namontujte boční stolčky. Namontujte držáky na bočních stolcích.



KROK 11

Zasaňte boční stolky do smontovaného grilu a spojte je šrouby s tělesem grilu.

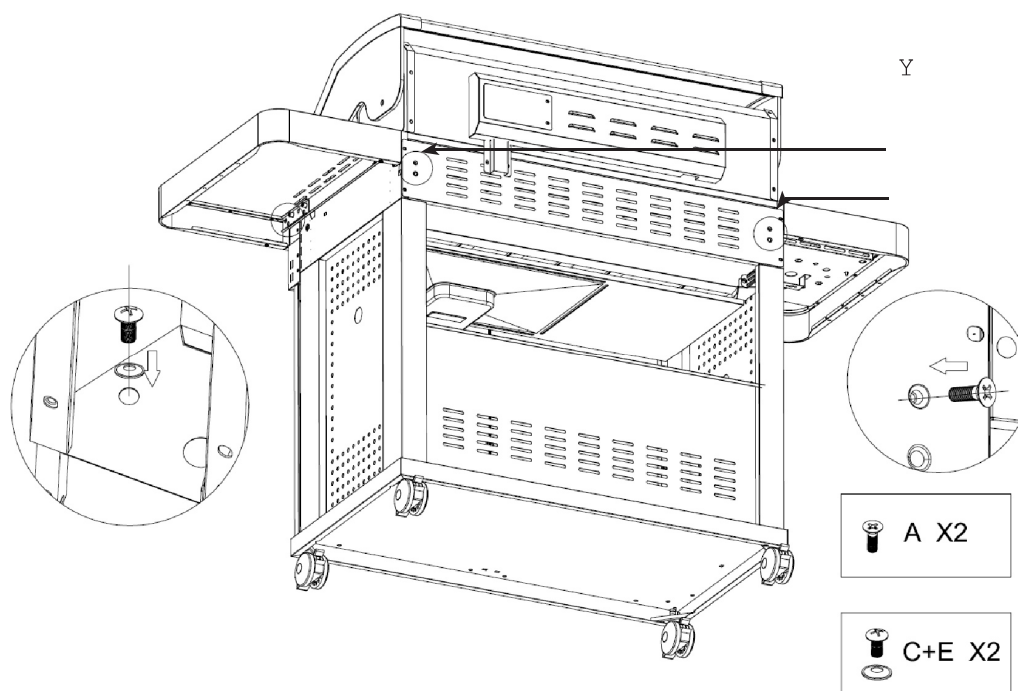


UPOZORNĚNÍ:

Nejprve volně připevněte přední šroub a následně zadní. Šrouby napevno dotáhněte tehdy, když jsou oba na svém místě.

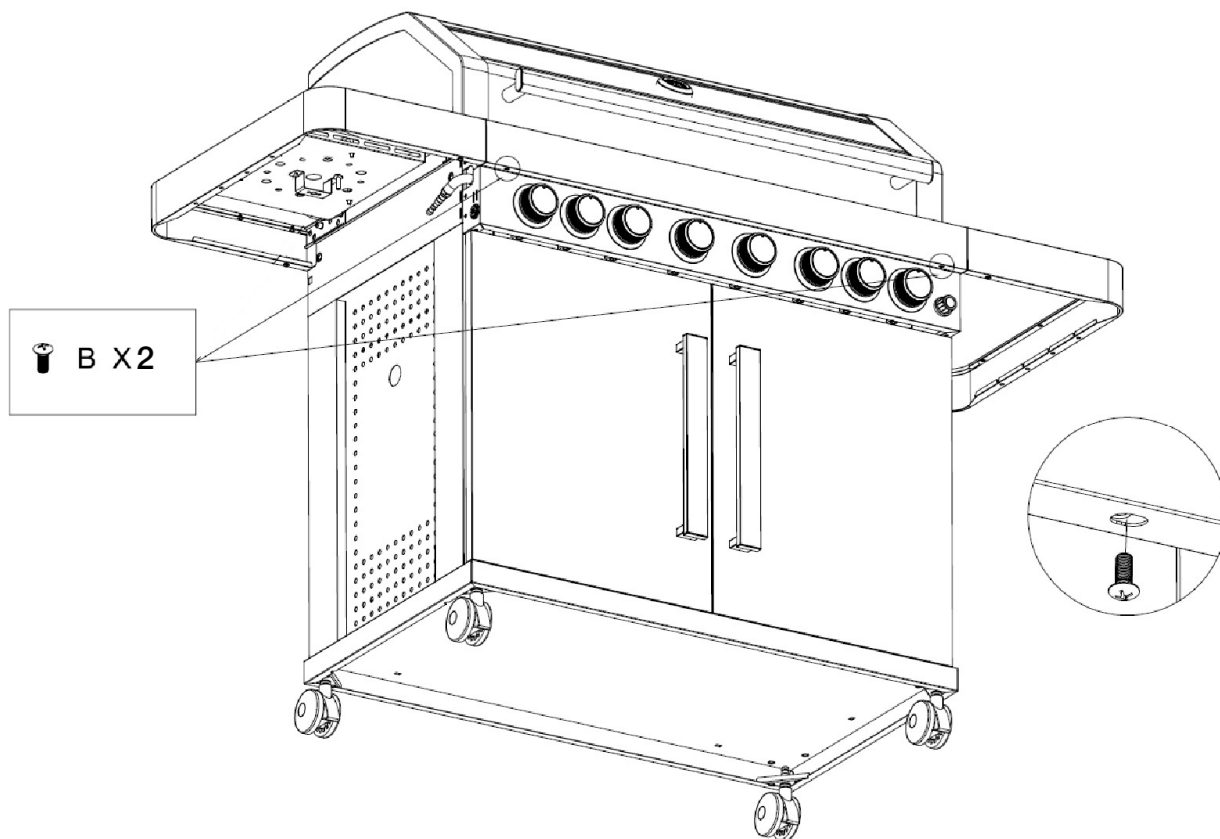
KROK 12

Připevněte volný konec opěrné tyče bočního stolku pomocí šroubů (A x2) k zadní straně tělesa grilu. (Viz pozici Y)



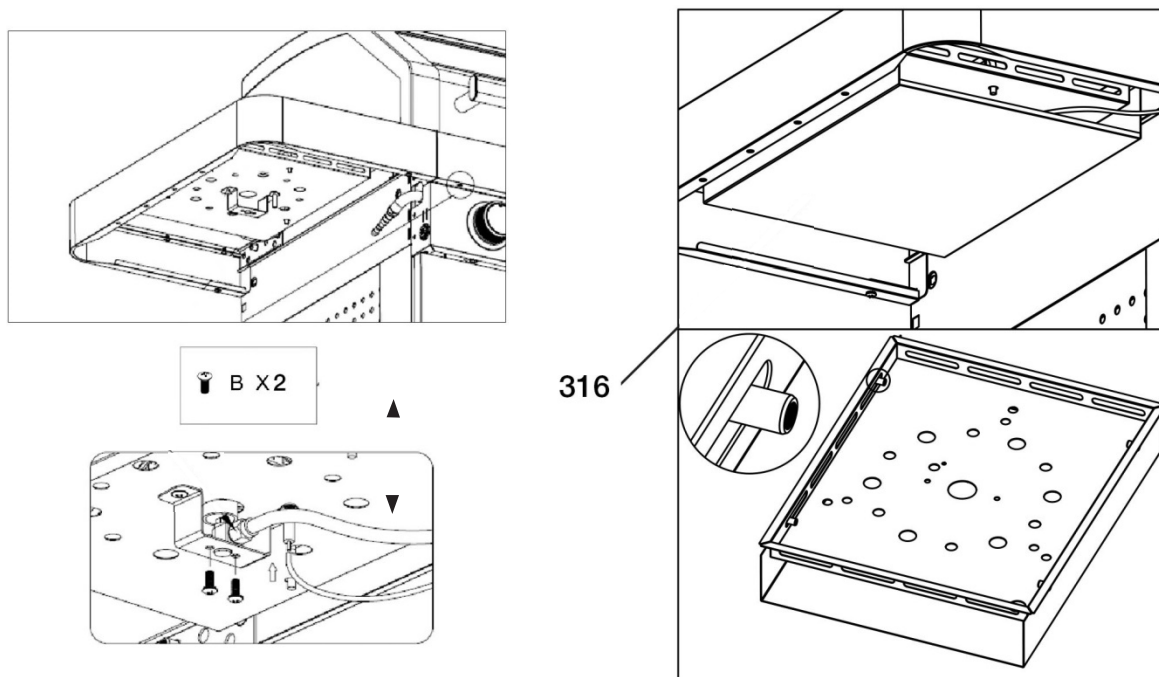
KROK 13

K připevnění bočních stolků na přední straně tělesa grilu nasaďte šrouby (BX2) podle obrázku.



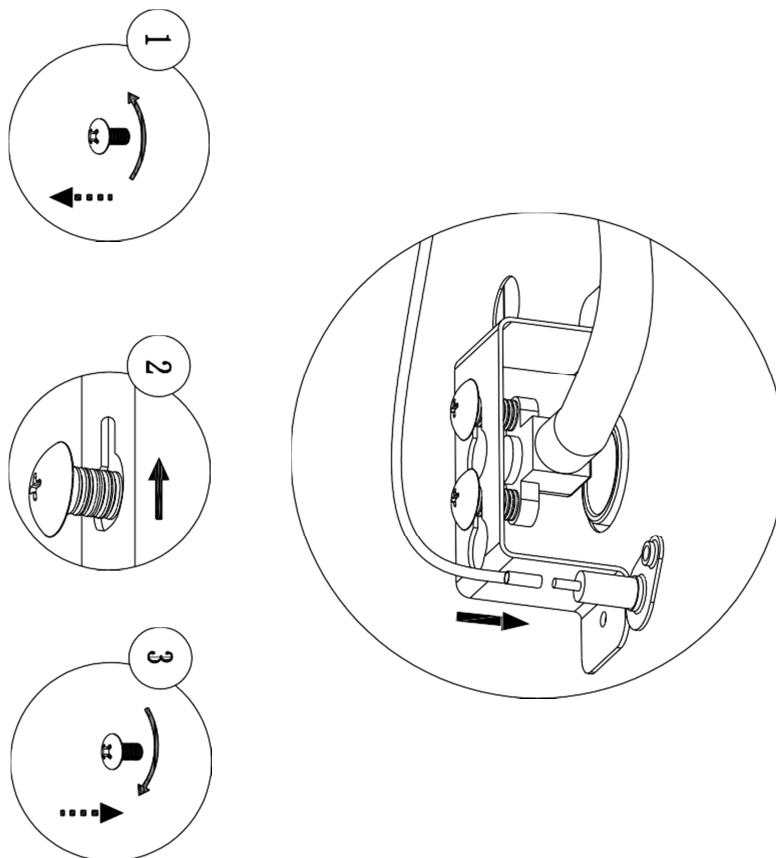
KROK 14

Připevněte trysku postranního hořáku pomocí již předmontovaných šroubů (B x2) v pozici Z na bočním hořáku. Potom připevněte spodní krycí destičku tak, že ji správně zasunete pod bočním hořákem.



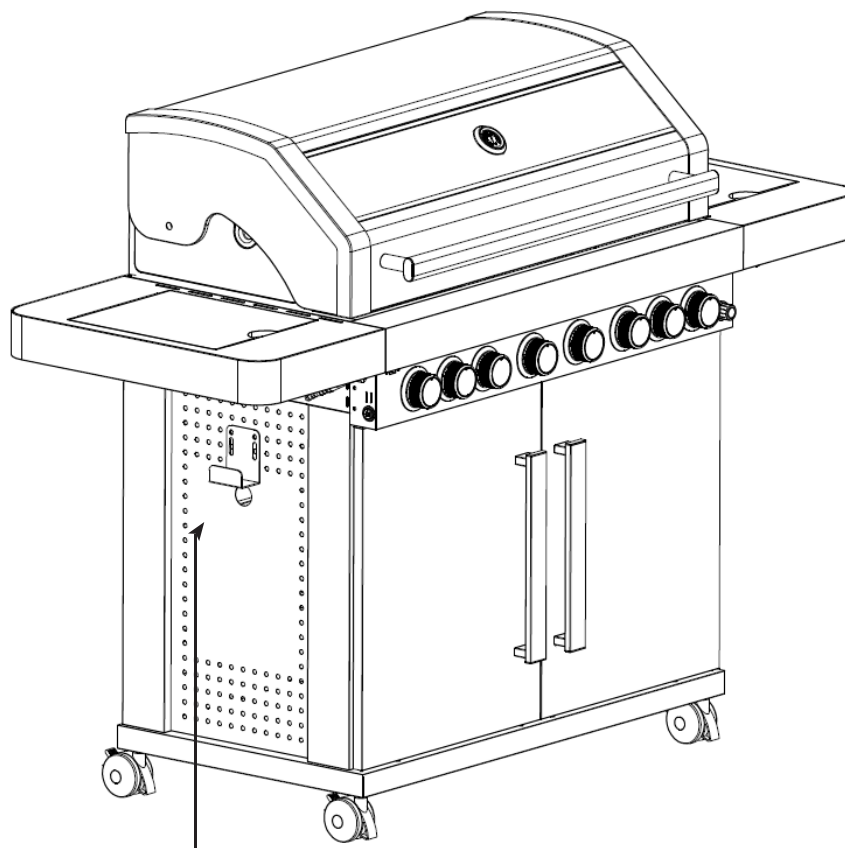
KROK 15

Připojení bočního hořáku.

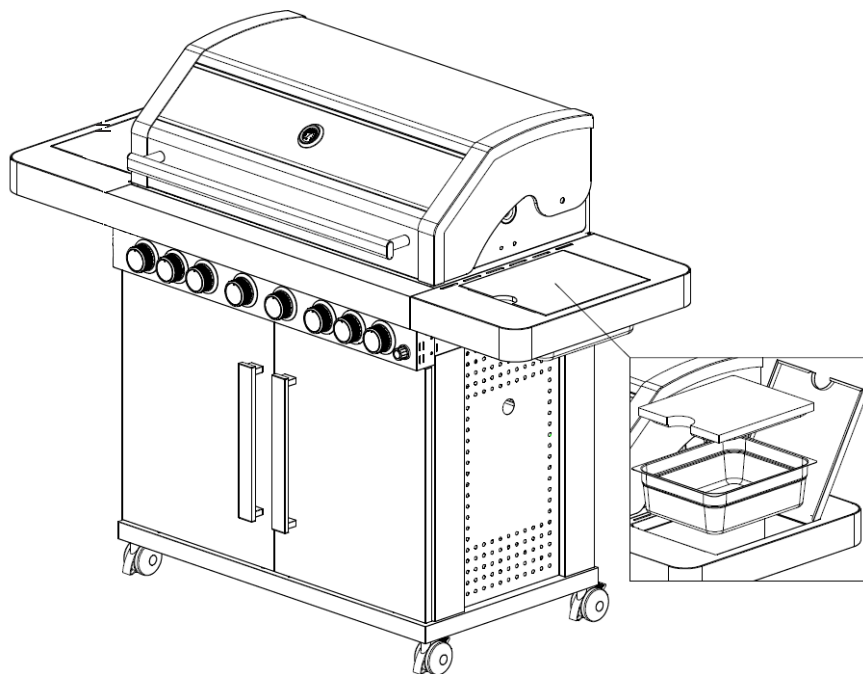


KROK 16

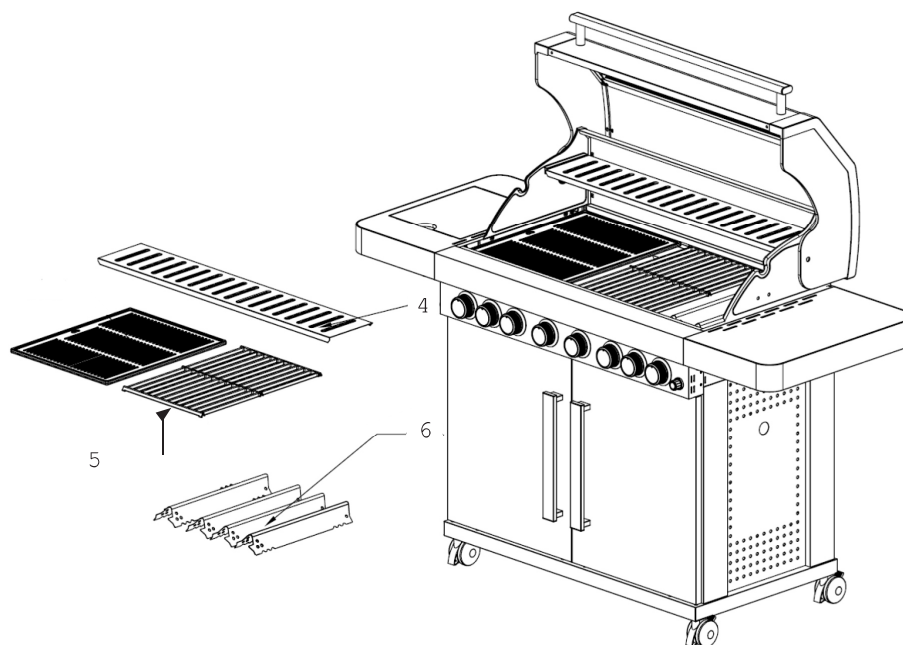
Umístění odkládací misky.



Háček na připevnění
plynové láhve (mimo
tělesa)

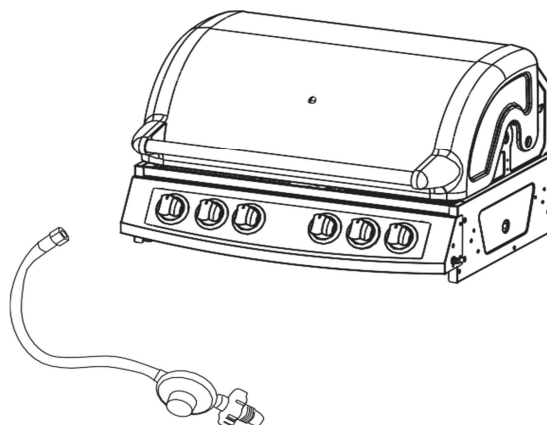


KROK 17



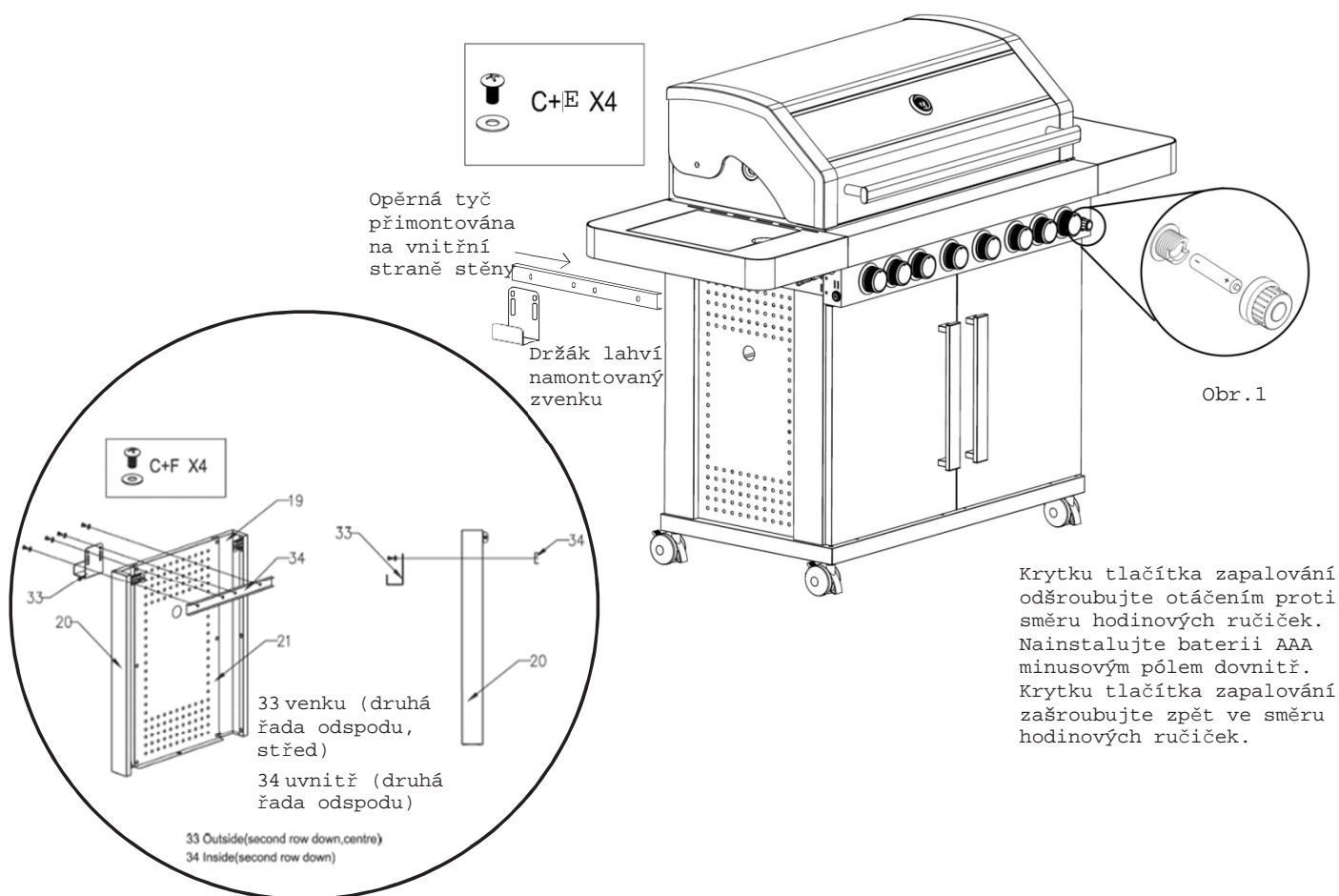
KROK 18

Spojte plynovou hadici a regulátor tlaku s grilem předtím, než těleso grilu nasadíte na spodní část zařízení. Dbejte na to, aby spoje byly bezpečné a pevné a po ukončení montáže proveďte zkoušku těsnosti (jak je popsáno dále v této příručce).



KROK 19

Namontujte držák na plynové lahve. Dbejte prosím na to, aby opěrná tyč byla namontována na vnitřní straně tělesa a držák tělesa venku. Nainstalujte baterii zapalování (viz obr. 1).



Umístění rozptylovačů tepla

Rozptylovače tepla z ušlechtilé oceli je třeba vložit do grilu přímo nad trubky hořáku a pod 2 grilovací rošty (pod plotnou nejsou rozptylovače potřebné), kam zapadnou do přípojovacích bodů.

Na fotografiích 3 a 4 jsou zobrazeny trubky hořáků grilu z ušlechtilé oceli. Podle toho, která konfigurace grilovacích roštů a desek se použije, je třeba rozptylovače umístit tak, aby byly přímo nad hořáky.

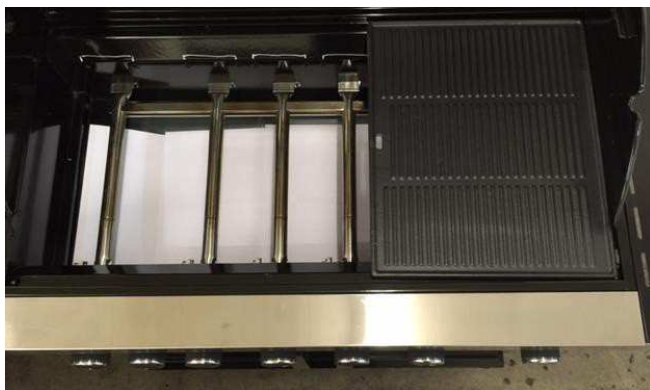


Foto 3 (jsou potřeba 4 rozptylovače)

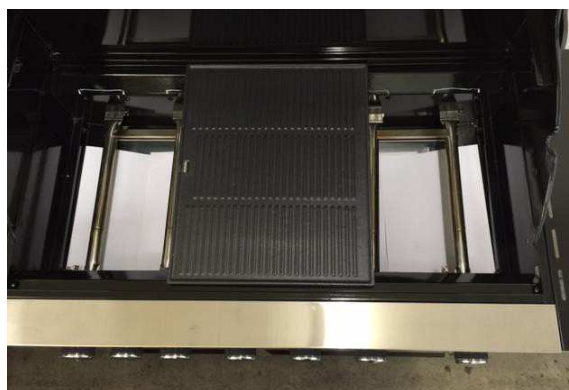


Foto 4 (jsou potřeba 4 rozptylovače)

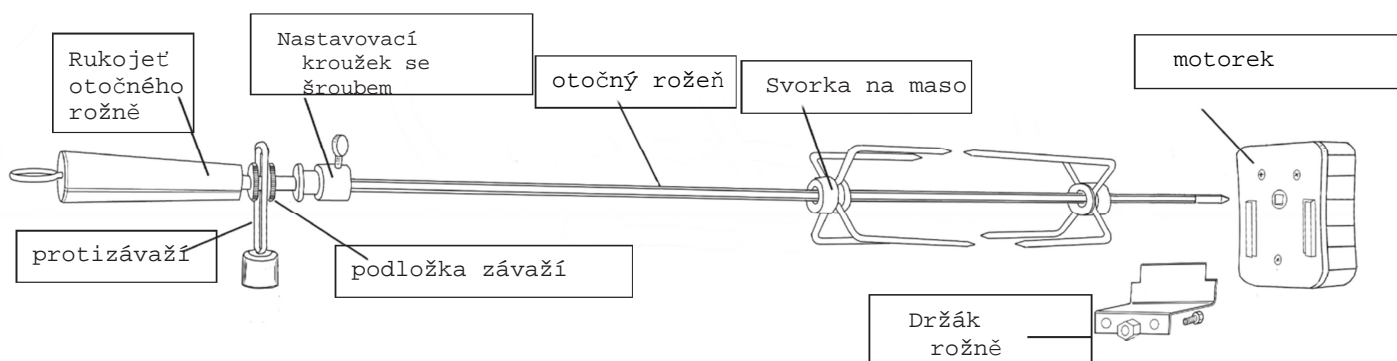
** Nezapomeňte prosím, že pod deskou nejsou rozptylovače tepla potřebné.



UPOZORNĚNÍ:

- Než toto zařízení uvedete do provozu, UDĚLEJTE ZKOUŠKU TĚSNOSTI VŠECH SPOJŮ.
- Důkladně si přečtěte informace o montáži hadice a regulátoru, jakož i část o zkoušce těsnosti.

Otočný rožeň (volitelné příslušenství)



MONTÁŽ OTOČNÉHO ROŽNĚ SE SVORKAMI NA MASO

Na otočný rožeň nasuňte svorky na maso. Na konec závitu nasuňte nastavovací kroužek se šroubem, pak kruhovou matici, protizávaží, maticí a rukojeť otočného rožně v tomto pořadí.



PŘIPEVNĚNÍ DRŽÁKU OTOČNÉHO ROŽNĚ NA GRIL:

Otevřete víko grilu. Použijte dva šrouby, které jsou dodány spolu s držákem otočného rožně, do montážních otvorů v boční stěně tělesa grilu.



Motorek otočného rožně nasuňte na držák a otočný rožeň s příslušenstvím umístěte do čtyřhranného otvoru v motorku.



Při používání otočného rožně nastavte správně protizávaží kvůli vyvážení.

PŘIPOJENÍ PLYNOVÉ LÁHVE NA ZAŘÍZENÍ

Toto zařízení je vhodné pouze pro použití s nízkotlakým butanem, propanem nebo jejich směsí a je připojeno pružnou hadicí na vhodný nízkotlaký regulátor. Gril je nastaven na provoz v konfiguraci:

- * regulátor tlaku 28-30 mbar s butanem kategorie I3 +
- * regulátor tlaku 37 mbar s propanem kategorie I3 +
- * regulátor tlaku 37 mbar s butanem, propanem nebo jejich směsí kategorie I3B / P (37)
- * regulátor tlaku 30 mbar a 50 mbar s butanem, propanem nebo jejich směsí kategorie I3B / P (30) resp. kategorie I3B / P (50)

PLYNOVÁ HADICE A REGULÁTOR TLAKU PLYNU

Používejte pouze regulátor a hadici, které jsou při správném tlaku schválené pro plyn LPG.

Regulátor by měl vyhovovat normě EN12864 a platným předpisům země, ve které je instalován, a ty lze zjistit u vašeho nejbližšího prodejce plynových produktů. Viz technické údaje. Je přísně zakázáno používat regulovatelný tlak.

Životnost regulátoru se odhaduje na 10 let. Doporučuje se vyměnit regulátor do 10 let od data výroby nebo ve smyslu toho, jak to požadují národní předpisy dané země. Typ náhradní hadice by měl vyhovovat normě EN1763-1-Třída 3.

Použitá hadice musí splňovat příslušné normy země, ve které se používá. Délka hadice musí být v rozmezí 0,7 m (minimum) a 1,5 m (maximum). Opatřebenou nebo poškozenou hadicí je nutné vyměnit. Ujistěte se, že hadice není ucpaná, zalomená a kromě připojení se nedotýká žádné jiné části grilu. Doporučuje se vyměnit hadici do 1 roku od data výroby nebo tak, jak to vyžadují národní předpisy dané země.

ZKOUŠKA TĚSNOSTI

Kdy je třeba dělat zkoušku: plynová láhev, regulátor a hadice by měly podrobit zkoušce těsnosti s mýdlovou vodou při každém novém připojení regulátoru na plynovou láhev. Zkoušku byste měli dělat i po delším nepoužívání, např. na začátku grilovací sezóny.



POZOR!

S vaším grilem se může používat pouze ten druh plynu, které jsou uvedeny na typovém štítku grilu.

Čím je třeba zkoušet: na zkoušku těsnosti potřebujete mýdlovou vodu. Dobře funguje směs tekutého mýdla a vody (nepoužívejte žádné jiné čističe pro domácnost).



Jak zkoušet: dejte trochu mýdlové vody do postříkovače nebo do misky. Otevřete ventil na plynové láhvi, ale gril nezapalujte. Pak celý ventil, regulátor tlaku a hadice postříkejte mýdlovou vodou, i místo, kde se hadice připojuje na gril. Jinou možností je nanášet mýdlovou vodu štětcem na barvy nebo kuchyňským štětcem.

Pokud se vyskytne netěsnost, tvoří se bubliny a můžete i ucítit zápach plynu. Když najdete netěsnost, plynovou láhev ihned uzavřete! Pokud jste objevili netěsnost, gril už nezapalujte ani se nepokoušejte jej používat. Kvůli opravě se obraťte na místního prodejce grilů.

INSTALACE

Tento gril je určen pouze k používání ve venkovním prostředí a měl by být umístěn v dobře větraném prostoru. Dbejte na to, aby byly dodrženy předepsané hodnoty pro minimální odstupy.

Minimální odstupy:

- z boku: 430mm;
- vzadu: 430mm
- shora (vertikální odstup): 1000 mm

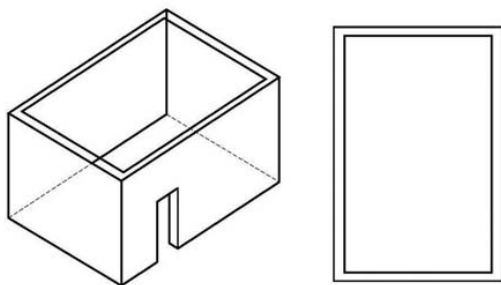
Tento gril držte daleko od hořlavých látek! Zařízení se smí používat pouze nad úrovní terénu, na volném prostranství s přirozeným větráním bez stagnace, kde se unikající plyn a produkty spalování rychle rozptýlí větrem a přirozenou konvekcí. Tento gril není určen k používání na moři.

Ohrazení prostoru, ve kterém se ZAŘÍZENÍ POUŽÍVÁ, musí odpovídat jedné z následujících možností:

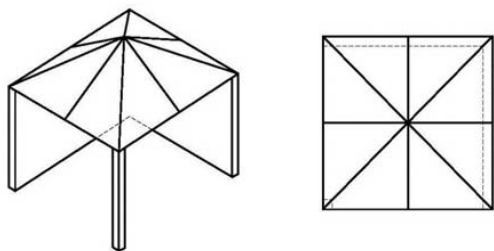
1. Prostor se stěnami na všech stranách, ale s minimálně jedním stálým otvorem na úrovni terénu a žádným zastřešením
2. Částečně ohrazený prostor se zastřešením a maximálně dvěma stěnami.
3. Pro částečně ohrazený prostor se zastřešením a více než dvěma stěnami platí následující:
 - a) minimálně 25% celkové plochy stěn je zcela otevřených a bez omezení.
 - b) minimálně 30% zbývajících plochy stěn je otevřených a bez omezení.
 Při balkonech musí být minimálně 20% celkové plochy bočních, zadních a předních stěn otevřených a bez omezení a takovými i zůstat.



Viz následující nákresy pro lepší znázornění:



OBR. F1 - EXTERIÉR-PŘÍKLAD 1
FIGURE F1—OUTDOOR AREA-EXAMPLE 1



OBR. F2 - EXTERIÉR-PŘÍKLAD 2

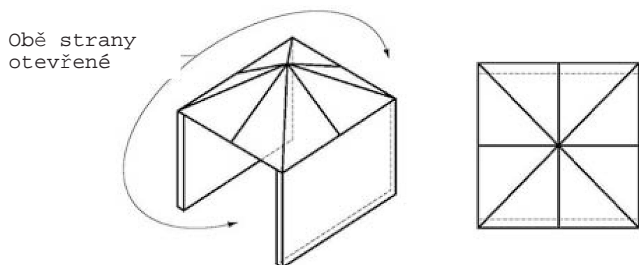
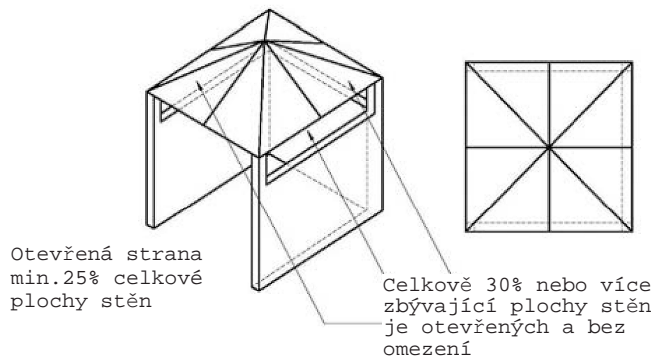
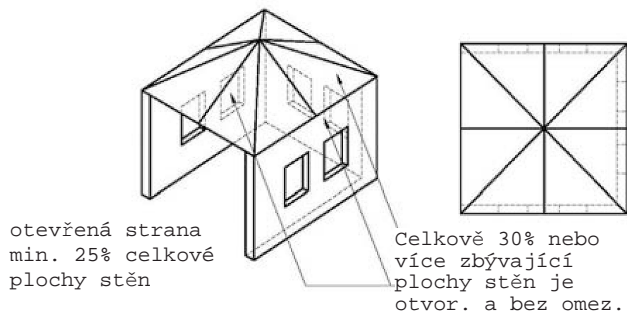


FIGURE F3—OUTDOOR AREA-EXAMPLE 3
OBR. F3 - EXTERIÉR-PŘÍKLAD 3



OBR. F4 - EXTERIÉR-PŘÍKLAD 4



OBR. F5 - EXTERIÉR-PŘÍKLAD 5

DALŠÍ OPATŘENÍ

Neblokujte větrací otvory v tělese grilu. Když musíte vyměnit plynovou láhev, před výměnou zkontrolujte, zda je uzavřená a zda se v blízkosti nenacházejí žádné zdroje zapálení (cigarety, otevřený oheň, jiskry, atd.).

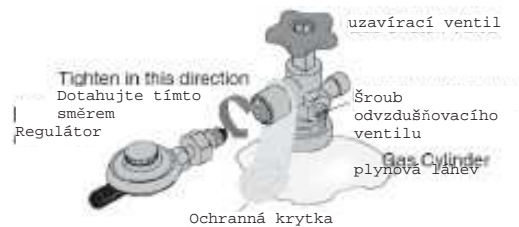
Zkontrolujte plynovou hadici a dbejte na to, aby na ní nebyly žádné smyčky nebo pnutí. Hadice by měla viset volně bez smyček, zkroucení nebo zalomení, které by mohly blokovat volný tok plynu. Kromě připojovacího bodu se žádná jiná část hadice nesmí dotýkat horkých částí grilu. Hadici před použitím zkontrolujte. Pokud je hadice poškozena, je nevyhnutné nahradit ji novou hadicí, která je vhodná pro použití s LPG a vyhovuje národním normám země používání. Délka nesmí přesáhnout 1,5 m. Pokud nejsou dodrženy minimální odstupy, může dojít v důsledku nedostatečné cirkulace vzduchu kolem grilu k prudkému vzplanutí, na takový případ se záruka nevztahuje.

INFORMACE o plynu a regulátoru

Tento gril je vhodný pouze pro používání plynu LPG. Pro použití s tímto grilem jsou doporučovány plynové láhve s obsahem 4,5 kg nebo více. Aby gril fungoval bezpečně a efektivně, musíte mít správný regulátor a správnou láhev. Na nejvhodnější plynové láhve se prosím zeptejte místního prodejce plynu. Poukazujeme na to, že regulátor dodávaný spolu s tímto grilem je schválený typ.

Rozdělovací potrubí má závit 5/8" x 18.

Plynovou láhev je vždy nutno skladovat nebo používat ve svislé poloze.



Dbejte na to, aby se při připojování nebo odpojování plynové láhve v blízkosti grilu nenacházely žádné zdroje zapálení.

PŘIPOJENÍ REGULÁTORU TLAKU na plynové lahve

Ujistěte se, že všechny ovladače na grilu jsou v poloze OFF (vypnuto). Regulátor tlaku, který je dodáván spolu s tímto grilem, připojte na plynovou láhev zašroubováním proti směru hodinových ručiček a rukou ho dotáhněte. Nedotahujte PŘÍLIŠ SILNĚ! Regulátor tlaku by měl být dotažen pouze o čtvrt otáčky dále od momentu, kdy pocítíte první odpor.

PROVOZ

- Hořáky nikdy nenechávejte hořet vysokým plamenem déle než 10 minut, kromě situace, kdy se skutečně griluje. Pokud zapálený hořák syčí, může uvnitř hořet. Hořák vypněte, nechte ho vychladnout a zkuste to znovu.
- Po každém použití uzavřete ventil plynové láhve.
- Na grilu nikdy nepoužívejte předměty z plastu nebo skla.
- Gril nikdy nepoužívejte za silného větru.
- Plynovou láhev nikdy nepokládejte na bok (vždy ji postavte svisle).
- Pružná plynová hadice nebo elektrický kabel se nikdy nesmí dostat do kontaktu s horkým povrchem grilu.
- Nikdy se příliš silně neopírejte o boční stolky vašeho grilu ani se nepokoušejte gril přesouvat tak, že ho budete zvedat za boční plochy.
- Gril před prvním grilováním důkladně očistěte horkou mýdlovou vodou. Je to nutné kvůli odstranění zbytků a rozpouštědel, oleje a mastnoty, které by mohly být pozůstatkem z procesu výroby. Desku a grilovací rošt třeba důkladně očistit stejným způsobem.

UPOZORNĚNÍ:

Než gril poprvé použijete, musí minimálně 30 minut hořet na nejnižším stupni.



VAROVÁNÍ!

Než budete pokračovat, zkontrolujte, že jste plně porozuměli bezpečnostním informacím v této příručce. Tento gril není koncipován tak, aby se více než 66% varné plochy používalo jako pevná deska. Když je plocha na grilování zcela pokryta grilovací deskou, může se vyvinout nadměrné teplo, což může gril poškodit.

Pokud se hořák při prvním pokusu nezapálí, zkontrolujte plynové ovladače a ještě několikrát to zkuste. Pokud se hořák stále nezapaluje, počkejte s dalším pokusem o zapálení několik minut, aby plyn mohl vyprchat. Pokud stále nelze gril zapálit, obraťte se na prodejce.



UPOZORNĚNÍ:

Pokud se pokyny o zapalování důsledně nedodrží, může to vést k nebezpečné situaci.

ZAPÁLENÍ HLAVNÍHO HOŘÁKU A BOČNÍHO HOŘÁKU (INTEGROVANÉ ZAPALOVÁNÍ)

1. Před zapálením grilu otevřete víko.
2. Zkontrolujte, zda jsou všechny otočné ovladače v poloze OFF (vypnuto).
3. Otevřete plynový regulační ventil na plynové láhvi.



UPOZORNĚNÍ:

Ventily namontované na tomto grilu mají bezpečnostní funkci. Ventil je třeba před otočením stisknout. Tato funkce zabraňuje náhodnému zapnutí otočného ovladače.

4. V poloze OFF (vypnuto) otočný ovladač stiskněte a potom jím otočte proti směru hodinových ručiček do polohy HI (velký plamen), dokud neuslyšíte zvuk kliknutí.
5. Krok 4 opakujte tři-čtyřikrát, dokud se hořák nezapálí.
6. Pokud se hořák nezapálí, vypněte jej a počkejte 5 minut, pak začněte znovu od kroku 4.
7. Když je jeden hořák zapálený, stejným způsobem zapalte ostatní hořáky.
8. Otočný ovladač otočte proti směru hodinových ručiček, abyste nastavili teplotu na HIGH - MEDIUM - LOW (velký - střední - malý plamen) podle toho, jaký výkon je třeba.



DŮLEŽITÉ

Na manuální zapálení grilu použijte držák zápalek a dlouhou zápalku nebo zapalovač na gril, abyste si nepopálili ruce.



DŮLEŽITÉ

Regulátor tlaku dodaný s tímto grilem může mít integrovanou průtokovou pojistku. Ta se aktivuje, aby zabránila průtoku plynu při poruše regulátoru tlaku. Je důležité, aby se uživatel grilu ujistil, že všechny plynové ventily na grilu jsou před otevřením ventilu plynové láhve v poloze OFF (vypnuto). Pokud jsou plynové ventily na grilu před otevřením ventilu plynové láhve otevřené, pojistka proti nadměrnému průtoku se aktivuje a zabrání zapálení grilu. Pro opětovné zapálení uzavřete ventily na grilu a ventil na plynové láhvi, počkejte 1 minutu a pokračujte podle správného postupu zapalování, popsaného dále.

ZAPALOVÁNÍ GRILU

Zapálení grilu je zcela jednoduché, ale je třeba ho dělat s přiměřenou opatrností. Ujistěte se, že plyn na plynové láhvi je puštěn nebo že gril má plyn k dispozici. Pokud má váš gril víko, dbejte na to, aby bylo otevřeno.

ZAPALOVÁNÍ JISKROU

Otočný ovladač stiskněte a otočte ho proti směru hodinových ručiček do polohy HI (velký plamen). Měli byste slyšet klikání, když zapalovač produkuje jiskry k zapálení plynu. Když se plyn zapálí, tlačítko zapalování pusťte.

Každý hořák lze nastavit. Otočný ovladač otočte proti směru hodinových ručiček, abyste nastavili teplotu na HIGH - MEDIUM - LOW (velký-střední-malý plamen), podle toho, jaký výkon je třeba.

RUČNÍ ZAPALOVÁNÍ (BOČNÍ HOŘÁK)

1. Všechny otočné ovladače do polohy OFF (vypnuto) a potom otevřete ventil na plynové láhvi. Při zapalování mějte obličej a tělo vždy co nejdále od grilu.
2. Otevřete poklop nad bočním hořákem.
3. Otočný ovladač stiskněte a otočte jím proti směru hodinových ručiček do polohy HI (velký plamen).
4. Na manuální zapálení použijte držák zápalek a dlouhou zápalku nebo zapalovač na gril, abyste se vyhnuli popálení. Hořící zápalku podržte v blízkosti hořáku, dokud se hořák nezapálí.
5. Pokud se hořák nezapálí, vypněte jej (OFF) a počkejte 5 minut. Pak to zkuste ještě jednou. Pokud se hořák nezapálí ani po opakovaných pokusech, obraťte se na místního prodejce.

RUČNÍ ZAPALOVÁNÍ (HLAVNÍ HOŘÁK)

1. Před zapálením grilu otevřete víko.
2. Zkontrolujte, zda jsou všechny otočné ovladače v poloze OFF (vypnuto).
3. Otevřete plynový regulační ventil na plynové láhvi.
4. V poloze OFF (vypnuto) otočný ovladač stiskněte a potom jím otočte proti směru hodinových ručiček do polohy HI (velký plamen).
5. Zapálenou zápalku (v držáku zápalek) podržte v blízkosti jednoho z hlavních hořáků. Hořák se od zápalky zapálí.

Když je jeden hořák zapálený, lze zapnout vedlejší hořák a ten se zapálí od už zapáleného hořáku. Postup opakujte, dokud nebudou zapálené všechny hořáky.

ZADNÍ HOŘÁK (ELEKTRONICKÉ ZAPALOVÁNÍ)

1. Před zapálením grilu otevřete víko.
2. Zkontrolujte, zda jsou všechny otočné ovladače v poloze OFF (vypnuto).
3. Otevřete plynový regulační ventil na plynové láhvi.
4. Otočný ovladač pro zadní hořák stiskněte v kombinaci s tlačítkem pro elektronické zapalování na stolku bočního hořáku.
5. V poloze OFF (vypnuto) otočný ovladač stiskněte a potom jím otočte proti směru hodinových ručiček do polohy HI (velký plamen).
6. Ovladač držte 4 sekundy stlačený v poloze HI (velký plamen), zatímco mačkáte tlačítko pro elektronické zapalování.
7. Tyto kroky opakujte od začátku 3-4 krát, dokud se hořák nezapálí.
8. Po zapálení zadního hořáku držte otočný ovladač pro zadní hořák 20 sekund v poloze HI (velký plamen), dokud se hořák nestabilizuje a pak ho pusťte.
9. Pokud se hořák nezapálí, vypněte jej (OFF) a počkejte 5 minut, poté opakujte kroky od začátku.
10. Otočný ovladač otočte proti směru hodinových ručiček, abyste nastavili teplotu na HIGH - MEDIUM - LOW (velký-střední-malý plamen), podle toho, jaké teplo je třeba.

Manuální ZAPALOVÁNÍ (ZADNÍ HOŘÁK)

1. Před zapálením grilu otevřete víko.
2. Zkontrolujte, zda jsou všechny otočné ovladače v poloze OFF (vypnuto).
3. Otevřete plynový regulační ventil na plynové láhvi.
4. V poloze OFF (vypnuto) otočný ovladač zadního hořáku stiskněte a potom jím otočte proti směru hodinových ručiček do polohy HI (velký plamen).
5. Hořící zápalku (v držáku zápalek) podržte v blízkosti zadního hořáku. Hořák se od hořící zápalky zapálí.
PRO ZADNÍ HOŘÁK: plyn LPG potřebuje na přechod od ventilu k zadnímu hořáku delší dobu. Otočný ovladač držte dalších 20 sekund stlačený v poloze HI (velký plamen), dokud se hořák nestabilizuje a pak ho ovladač zadního hořáku pusťte. Postup od kroku 4 tři-čtyřikrát opakujte, dokud se hořák nezapálí.
6. Pokud se hořák nezapálí, vypněte jej a počkejte 5 minut. Potom začněte krokem 4.



DŮLEŽITÉ

V blízkosti přívodního ventilu plynu mějte připraven postřikovač s mýdlovou vodou a před každým použitím kontrolujte spoje.



VAROVÁNÍ!

- Gril nezapalujte, pokud si všimnete zápach plynu.
- Je důležité ujistit se, že po použití jsou všechny regulační ventily včetně ventilu na plynové láhvi, zavřené.
- Pokud používáte zadní hořák a otočný rožeň, používejte 1 nebo 2 hlavní hořáky na nízkém stupni, pokud je třeba více výkonu pro zadní hořák a otočný rožeň.
- Při zavřeném víku grilu nepoužívejte zadní hořák v kombinaci s hlavními hořáky na vysokém stupni.
- Pozor / nebezpečí: když se griluje při zavřeném víku grilu, na místě je maximální opatrnost. V zájmu bezpečného grilování je nutné často kontrolovat teplotu.
- Příliš velké teplo může zapříčinit požár.

VYPNUTÍ HOŘÁKU

Každý otočný ovladač hořáku stiskněte a otočte jím ve směru hodinových ručiček do polohy OFF (vypnuto).

ÚPLNÉ VYPNUTÍ GRILU

Když skončíte s používáním grilu, uzavřete plyn na láhvi. Všechny regulační ventily stiskněte a ve směru hodinových ručiček je otočte úplně do polohy OFF (vypnuto). Vyčkejte, až gril dostatečně vychladne a potom nasadte nebo zavřete víko grilu. Když je gril vychladlý, měli byste ho vždy zakrýt ochranným krytem.

ROŠT NA OHŘÍVÁNÍ

Pomocí roštů na ohřívání lze grilovaná jídla pohodlně udržovat teplé nebo jiné pokrmy, např. housky, ohřívát. Před použitím vždy zkontrolujte, zda je rošt správně umístěn.

GRILOVÁNÍ

Hořáky ohřívají rozptylovače tepla pod grilem, které zas ohřívají grilované pokrmy na grilu. Uvolňující se přirozené šťávy z

pečení kapou dolů na rozptylovače tepla a odpařují se. Výpary, které pak stoupají vzhůru se přitom zachycují na grilovaných pokrmech a dodávají jim jedinečné aroma z grilování.

Grilovací deska HLADKÁ / žebrovaná

Hořáky přímo ohřívají grilovací desku, na níž se pak kontaktně připravují pokrmy. To umožňuje připravovat menší kousky jídla, jako např. plody moře, které by v případě roštu mohli propadnout skrz mezery. Desky jsou vhodné i na jídla, které vyžadují vysoké teploty / krátký čas přípravy, jako zelenina a menší kousky ryb. Grilovací deska se může také použít podobně jako kuchyňská pánev na opečení steaků, na přípravu sázených vajec, atd.

NEPOUŽÍVEJTE současně desku a grilovací misky. Gril by se tím přehřál a to by mohlo zapříčinit požár.

GRILOVÁNÍ a použití víka grilu

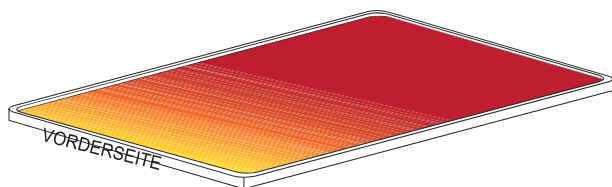
Grily, které jsou vybaveny víkem nabízejí možnost grilovat se zavřeným víkem, přičemž se vytvoří určitý druh pírky na pečení jídel jako jsou např. velké kusy něho masa, celé kuřata atd.



VAROVÁNÍ!

Pokud jsou hořáky při grilování se zavřeným víkem grilu v poloze HI (velký plamen), existuje nebezpečí požáru. Když je víko grilu zavřené, uvnitř grilu je naakumulováno hodně tepla. Proto je důležité dbát na to, aby všechny hořáky byly nastaveny na LO (malý plamen) a zabránit tak spálení grilovaných pokrmů a poškození grilu. Vyhněte se zbytečnému otevírání víka, protože při každém otevření uniká teplo. Na kontrolu teploty grilu používejte ukazatel teploty. GRIL V ŽÁDNÉM PŘÍPADĚ nepřehřívejte. BĚHEM GRILOVÁNÍ BY GRIL NIKDY NEMĚL ZŮSTAT BEZ DOZORU!

Z bezpečnostních důvodů se grilovací desky a rošty vpředu až tak silně nezahřívají.



Skutečnost, že teplota vpředu je o něco nižší, lze snadno vyřešit tím, že grilovaný pokrm na grilovací desce nebo na roštu otáčíme.

KONTROLA VZPLANUTÍ

Když se griluje maso, může dojít k vzplanutí, když tuk nebo šťávy kapou na rozptylovače tepla. Kouř, který při menším vzplanutí vzniká, dává masu jeho typické aroma grilování, ale přílišné vzplanutí vede k tomu, že se maso spálí. Aby bylo možné mít vzplanutí pod kontrolou,

doporučuje se zbavit maso a drůbež před grilováním přebytečného tuku. Kromě toho hořáky by měly být během grilování nastavené na malý plamen. Vzplanutí nakonec uhasíte, když přímo na rozptylovač tepla nasypete jedlou sodu nebo sůl. Když v blízkosti grilovací plochy něco provádíte, vždy si chraňte ruce. Pokud by v odkapávací misce začal hořet tuk, dejte všechny ovladače do polohy OFF (vypnuto), uzavřete plyn na láhvi a počkejte, dokud oheň zhasne. Odkapávací misku nevytahujte ani nepolevejte vodou.

GRILOVÁNÍ S doplňkovým příslušenstvím - se sestavou otočného rožně

1. Z grilu opatrně odstraňte litinové varné plochy a rošt na ohřívání.
2. Rozptylovače tepla umístěte do středu grilu. Maso se griluje nad tímto prostorem.
3. Jednu ze svorek na maso nasuňte na rožeň a pomocí křídlového šroubu ji zafixujte. Maso na grilování napíchněte na špičatý konec rožně a posuňte ho do středu rožně. Dbejte na to, aby svorka maso dobře držela. Na rožeň a do masa nasuňte druhou svorku na maso a pomocí křídlového šroubu ji zafixujte. Pro optimální pečení na otočném rožni musí být maso bezpečně umístěno ve středu rožně a vyvážené tak, aby se rožeň mohl volně otáčet, aniž mu překážely povrchové plochy grilu. Volné části masa je nutné přichytit, aby nevisely dolů a nebránily otáčení rožně.
4. Špičatý konec rožně zasuňte do motorku. Druhý konec rožně vložte do držáku na opačné straně.
5. Zapalte gril.
6. Zapněte motorek otočného rožně a začněte s grilováním. Víko grilu je konstruováno tak, že během grilování na otočném rožni může být zavřené.
7. Jídlo pečte vždy při nejmenším plameni, aby se nespálilo nebo nerozvařilo.

8. GRIL V ŽÁDNÉM PŘÍPADĚ nepřehřívejte. BĚHEM GRILOVÁNÍ NESMÍ GRIL ZŮSTAT BEZ DOZORU!
9. Pokud se při pečení na otočném rožni využívá nepřímé teplo (tak, že hořáky přímo pod masem se nepoužívají - grilování jako v troubě), možná pod grilovaný pokrm postavit pečící plech (u některých modelů není součástí dodávky), aby se zachycoval tuk a šťávy z pečení.

INFRAČERVENÝ ZADNÍ HOŘÁK & Sestava k rožnění

Příprava barbecue:

Musíte odstranit grilovací rošt, kompaktní desku, rozptylovače tepla, jakož i rošt na ohřívání. Položte si je na bezpečné místo, abyste je později mohli vložit zpět. Na hořáky postavte plech na pečení (není součástí dodávky); plech by měl být velký a dostatečně hluboký, aby zachycoval přebytečný tuk, který bude kapat z pečeného masa.

Pečené maso zafixujte ve středové poloze svorkami na otočný rožeň, a otočný rožeň přitom otáčejte rukou, abyste zkontrolovali vyváženost, a v případě potřeby polohu masa

upravte. Špičatý konec rožně zasuněte do motorku a vyzkoušejte, zda vše správně funguje. Používání zadního hořáku na grilu na pečení může být různé a závisí na preferencích uživatele. Jedním z doporučení je použít na pečení 1 - 3 hlavní hořáky a před koncem pečení pak použít zadní hořák, aby se maso opiekli dokřupava. Pokud se na pečení použije pouze zadní hořák, může to trvat velmi dlouho, v závislosti na velikosti pečeného masa. Zadní hořák nepoužívejte v kombinaci s naplněnými hlavními hořáky, pokud je víko grilu zavřené.



VAROVÁNÍ!

Při grilování se zavřeným víkem grilu je nutná maximální opatrnost. V zájmu bezpečného grilování je nutné často kontrolovat teplotu. Příliš velké teplo může zapříčinit požár.

Barevné grily vyblednou spíše než černé. Abyste gril udržovali v dobrém stavu, nevařte delší dobu při vysoké teplotě při zavřeném víku. Pokud se gril déle nepoužívá, použijte kryt, abyste jej chránili před přímým slunečním zářením.

ŘEŠENÍ PROBLÉMŮ

Než zavoláte na zákaznický servis

Pokud gril nefunguje správně, použijte následující přehled, dříve než využijete služby vašeho prodejce.

ZAŘÍZENÍ JE SCHVÁLENÉ POUZE PRO POUŽITÍ VE VNĚJŠÍM PROSTŘEDÍ

POUŽÍVEJTE POUZE připojovací plynovou hadici a regulátor tlaku DODÁNY VÝROBCEM! Pokud je nutná výměna, obraťte se prosím buď na naše oddělení zákaznického servisu nebo na místního prodejce. Použití neschválených dílů může vést k nebezpečným situacím a ohrožení okolí.

SKLADOVÁNÍ GRILU

1. Gril vyčistěte.
2. Když je láhev na plyn LPG připojena na gril, uchovávejte gril na suchém, dobře větraném místě ve venkovním prostředí a mimo dosah dětí.
3. POUZE pokud byla láhev na plyn LPG odpojena a přesunuta, může být gril uchováván uvnitř. Láhev na plyn LPG musí být uchovávána ve venkovním prostředí a mimo dosah dětí. Plynovou láhev NIKDY neskladujte v budově, v garáži nebo v jiných uzavřených prostorách.
4. Když se používá ochranný kryt na gril, gril jednou za několik týdnů zkontrolujte.

PŘEHLED PROBLÉMŮ

PROBLÉMY	MOŽNÁ PŘÍČINA	ODSTRANĚNÍ PROBLÉMU
INTEGROVANÉ ZAPALOVÁNÍ		
Když se otočný ovladač stlačí a otočí proti směru hodinových ručiček:		
- nezapálí se	ucpaná tryska	Zkontrolujte, zda tryska není ucpaná
- Žádná jiskra	Znečištěné kontakty elektrody a / nebo uvolněné kontakty	Odpojte spojovací kabel, vyčistěte a opět pevně spojte
- Stále žádná jiskra	Svorky elektrody jsou poškozené	Zkontrolujte elektrodu a pokud je poškozena, vyměňte ji
- Slabá jiskra	Způsobené vlhkostí / zbytky jídla na elektrodách	Vlhkost odstraňte papírovými utěrkami / elektrodu vyčistěte
- Jiskra se tvoří jinde než na hrotu elektrody	Kabel zapalování je poškozen	Vyměňte kabel zapalování
ELEKTRONICKÉ ZAPALOVÁNÍ (ZADNÍ HOŘÁK)		
Když se otočný ovladač stlačí a otočí proti směru hodinových ručiček:		
- nezapálí se	ucpaná tryska	Zkontrolujte, zda tryska není ucpaná
- Žádná jiskra	Znečištěné kontakty elektrody a / nebo uvolněné kontakty	Odpojte spojovací kabel, vyčistěte a opět pevně spojte
- Stále žádná jiskra	Znečištěné / uvolněné kontakty na baterii	vyčistěte
	Prázdná / vybitá baterie	vyměňte baterii
	nesprávné pólování	Zkontrolujte a baterii vložte správně
- Stále žádná jiskra	Elektrický okruh není v důsledku uvolněných kontaktů na modulu zapalování uzavřený	Znovu sestavte modul zapalování a ujistěte se, že vše je smontováno pevně a je vytvořen uzavřený elektrický okruh
- Stále žádná jiskra	Svorky elektrod jsou poškozené	Zkontrolujte elektrodu a pokud je poškozena, vyměňte ji
- Slabá jiskra	Způsobené vlhkostí / zbytky jídla na elektrodách	Vlhkost odstraňte papírovými utěrkami / elektrodu vyčistěte

- Jiskra se tvoří jinde než na hrotu elektrody	Kabel zapalování je poškozen	Vyměňte kabel zapalování
HOŘÁK NELZE ZAPÁLIT - Zápalky	žádný plyn	Otevřete ventil na plynové láhvi
	Tok plynu není rovnoměrný	Vyčistěte trubky hořáku
	Nesprávná montáž mezi hořákem a ventilem	smontujte znovu
ŽLUTÉ NEBO ORANŽOVÉ PLAMENY se zápachem plynu	neúplné spalování	Zkontrolujte, zda vstup do hořáku není ucpaný např. pavouky Zkontrolujte, zda je vzduchová klapka nastavena správně Prozkoumejte příčinu
NÍZKÁ TEPLOTA, KDYŽ JE OTOČNÝ OVLADAČ V POLOZE HI (velký plamen)	Plynová hadice je ohnutá nebo zalomená	narovnejte
	Hořák nebo tryska jsou ucpané	vyčistěte
	Nízký tlak plynu	Zkontrolujte plynovou láhev / regulátor tlaku plynu (viz strana 15)
	Gril není předeřtý	Gril 15 minut předeřtíte
VZPLANUTÍ	Přebytečný tuk na mase	Před grilováním odstraňte tuk
	Příliš vysoká teplota	nastavte
	tukové usazeniny	vyčistěte
VÝPADEK PLAMENE	Příliš silný vítr	Najděte méně větrné místo
OSTRÉ PLAMENY	Příliš silný tlak plynu	Zavolejte prodejci plynu
ZPĚTNÁ PLAMEN	Hořák je ucpaný	vyčistěte
HOŘENÍ TUKU	na grilovaném jídle se nahromadil provozní tuk	Vypněte otočné ovladače a ventil na plynové láhvi, nechte otevřené víko, oheň nechte vyhořet. Gril po vychladnutí vyčistěte.

PROHLÁŠENÍ O ZÁRUCE

Vady materiálu nebo výrobní vady zařízení během zákonné záruční doby na odstranění chyb řeší v závislosti od našeho výběru buď opravou nebo náhradou. Zákonná záruční doba se řídí zákonnými ustanoveními země, v níž bylo zařízení zakoupeno.

Záruka platí pouze tehdy, pokud:

- Byly dodrženy pokyny z Uživatelské příručky
- Zařízení bylo používáno správně
- Byly použity originální náhradní díly

Záruka zaniká při:

- Neautorizovaných pokusech o opravu
- Nepovolených technických změnách
- Používání v rozporu s určeným použitím

Záruka se nevztahuje na:

- Poškození laku, která souvisí s běžným opotřebením
- Díly, které jsou v seznamu náhradních dílů označeny rámečkem xxxxxx (x)

Záruční doba začíná běžet od nákupu ze strany prvního uživatele. Rozhodující je datum na dokladu o nákupu. V případě uplatňování si nároků na záruku vezměte prosím toto prohlášení o záruce a původní doklad o nákupu a obraťte se na prodejce nebo autorizovaný zákaznický servis. Toto prohlášení se nedotýká zákonných nároků kupujícího vůči prodejci v případě vady výrobku.

PÉČE A ÚDRŽBA

Gril čistěte pravidelně po každém použití a zejména tehdy, když delší dobu nebyl používán. Před čištěním se ujistěte, že gril a jeho součásti jsou dostatečně vychladlé. Gril nenechávejte ve venkovním prostředí vystaven povětrnostním vlivům a ani jej neskladujte ve vlhkých prostorách.

- Gril nikdy nepolévejte vodou, když jsou povrchové plochy horké.
- Horkých částí se nikdy nedotýkejte nechráněnými rukama.

I když se naše produkty vyrábějí v souladu s nejvyššími standardy kvality a byly provedeny všechna opatření, aby byly co nejdolnější vůči povětrnostním vlivům, nemůžeme převzít odpovědnost za výskyt rzi na nezakrytých kovových částech, kromě případu, kdy se jedná o výrobní vadu dílu.

V zájmu prodloužení životnosti vašeho grilu a udržení jeho dobrého stavu vám vřele doporučujeme, abyste zařízení zakrývali, když není v provozu, zejména během zimních měsíců.

PÉČE O ušlechtilou ocel a rady pro čištění

Čistota a ušlechtilá ocel jsou navzájem úzce spojeny. Pouze čistá ušlechtilá ocel může projevit svoji kvalitu - pro maximální odolnost vůči korozi a pro zachování dobrého vzhledu a životnosti vašeho grilu je čistota nezbytná.

DRUHY povrchových nečistot

Otisky prstů a svrny

Otisky prstů a menší skvrny, které vznikají při běžném používání, jsou těmi nejčastějšími povrchovými nečistotami. Můžete je odstranit čističem na sklo nebo měkkým hadříkem. Pak byste měli povrch ještě důkladně opláchnout teplou vodou.

Špína

Ušlechtilá ocel jakož i každá jiná povrchová plocha, která je vystavena povětrnostním vlivům, se znečistí, zejména v blízkosti pobřeží. Dostačující je čištění teplou vodou s použitím jemného čisticího prostředku nebo bez něj. Jemné, neabrazivní čisticí prášky, jako typické čističe pro domácnost, jsou stejně účelné. Lze je použít spolu s teplou vodou, nylonovými kartáči, houbičkami nebo utěrkami. Nepoužívejte ocelové kartáče, hrozí poškození grilu. Po čištění by mělo vždy následovat opláchnutí čistou horkou vodou.

Masnota

Při přípravě jídla může povrchové plochy z ušlechtilé oceli znečistit masnota. Pokud se zbytky takových nečistot neodstraní, mohou mírně podpořit korozi nebo nedovolí povrchu zachovat pasivitu vůči korozi. Z toho vyplývá, že pravidelné odstraňování je nezbytné pro zachování dobrého vzhledu.

DRUHY ČISTICÍCH PROSTŘEDKŮ A METODY

Dbejte na to, aby nedocházelo k poškrábání, což může vést ke korozi, pokud se čisticí prostředky neodstraní úplně. Pokud to není zcela nezbytné, vyhněte se abrazivním prostředkům.

ČISTÁ VODA

Při čištění malých skvrn a uvolněné špíny a nečistot jsou vhodné především měkký hadr a čistá teplá voda.

Závěrečné opláchnutí čistou vodou a vytření do sucha ukončí proces a vyloučí možnost vzniku skvrn od vody.

ČISTÍCÍ PROSTŘEDKY PRO DOMÁCNOST

Existují dva druhy čisticích prostředků pro domácnost: detergentní (neabrazivní) a abrazivní. Abrazivní prostředky jsou efektivnější, ale mohou povrchové plochy poškrábat. Nezbytný je neutrální čisticí prostředek s nízkým obsahem chloridů. Tyto čisticí prostředky se obvykle používají tak, že se nanese na povrchovou plochu z ušlechtilé oceli a následně se setřou hadrem ve směru textury nebo leštění (ne kolmo na ně). Vyčištěnou plochu třeba poté důkladně opláchnout čistou vodou a dosucha ji vytřít měkkým hadříkem, pokud se chcete vyhnout skvrnám od vody.

PÉČE O UŠLECHTILOU OCEL NA VAŠEM GRILU

Váš gril má součásti z ušlechtilé oceli. Všechny třídy jakosti ušlechtilé oceli vyžadují dobrou péči a určitou ochranu, aby si zachovaly svůj vzhled. Ušlechtilá ocel - v rozporu s obecným vnímáním - není imunní vůči korozi ani bezúdržbová. Dokonce i ušlechtilou ocel nejvyšší třídy kvality odolávající mořské vodě je nutné často čistit, aby se zabránilo oxidaci a jiným aspektem koroze.

Dnešní vkus vyžaduje, aby gril byl z ušlechtilé oceli s broušenou povrchovou úpravou. Taková broušená povrchová úprava se dosahuje tak, že plechy z ušlechtilé oceli jsou zpracovány procesem broušení, který odstraňuje vysoký lesk a zanechává broušenou povrchovou úpravu. Broušenou ušlechtilou ocel je nutné často čistit a ošetřovat, aby se zachoval její velmi kvalitní vzhled. Při nedostatečné péči se proto časem dají očekávat náznaky koroze. Ušlechtilá ocel bezpochyby není bezúdržbový materiál. Čistota a ušlechtilá ocel jsou navzájem úzce spjaty.

Oč lepší je udržování čistoty ušlechtilé oceli, když je uskladněna nebo se používá, o to větší je pravděpodobnost optimální odolnosti vůči korozi. V zájmu udržení dobrého vzhledu a životnosti vašeho grilu dodržujte tyto shrnuté tipy pro péči o ušlechtilou ocel:

- Majiteli doporučujeme nanášet ať už na nové nebo na vyčištěné a vysušené povrchové plochy z ušlechtilé oceli tenkou vrstvou olivového oleje. Olivový olej skvěle přispívá k ochraně ušlechtilé oceli před znečištěním podporujícím korozi a odstraňuje otisky prstů a jiné skvrny, což umožňuje ušlechtilé oceli vypadat tak jakoby byla nová. Nanesení vrstvy olivového oleje usnadňuje i následné leštění.
- K čištění grilu používejte měkké hadry nebo pěnové houbičky.
- Nikdy nepoužívejte ocelové kartáče nebo ocelovou vlnu.
- Přístupné plochy pravidelně čistěte.

- Po vyčištění důkladně opláchněte vodou. Vyhněte se čištění prostředky s obsahem chloridů.

- Leštěné povrchové plochy je třeba čistit nebo utírat ve směru leštění, NE kolmo na něj.

- Čelní plochu čistěte opatrně. Natištěné informace by mohly při intenzivním čištění smazat.

POVRCHOVÉ PLOCHY GRILU Z LITINY

Před grilováním očistěte grilovací desku nebo grilovací misku (pokud je součástí dodávky) horkou mýdlovou vodou, abyste odstranili olej či pozůstatky z balení nebo z výrobního procesu. Před grilováním očistěte grilovací desku nebo grilovací misku (pokud je součástí dodávky) horkou mýdlovou vodou, abyste odstranili olej či pozůstatky z balení nebo z výroby. Vložte je zpět do grilu předtím, než ho zapálíte. Po zapálení grilu nechte plotny 30 minut pomalu rozehřát, přičemž teplota se zvyšuje. Nad plotnami budou viditelné lehké výpary, což je přirozené, protože se spalují usazeniny. Gril vypněte, aby desky mohly trochu vychladnout. Nyní lze platně připravit nanesením jedlého oleje. Dbejte na to, aby desky nebyly tak horké, že nanášení oleje bude nebezpečné. Desku natřete olejem pomocí štětce tak, aby povrchová plocha olej absorbovala. Plotny nechte úplně vychladnout, přebytečný olej odstraňte. Gril je nyní připraven k provozu. Výše uvedený proces opakujte, aby deska a rošt byly po každém grilování připravené k použití.

SMALTOVANÉ POVRCHOVÉ PLOCHY GRILU

S předměty se smaltovaným povrchem by se mělo zacházet opatrně a neměly by se čistit abrazivními čistícími prostředky. Tyto povrchové plochy mohou praskat nebo se z nich může část odštěpit při nárazu nebo pádu na zem. Smaltované povrchové plochy NEJSOU nepřilnavé, vyžadují normální použití jedlého oleje. Na přehřátých nebo nenaolejovaných smaltovaných povrchových plochách může zůstat přilepená jídlo. Tyto povrchové plochy se dají snadněji vyčistit, pokud se nejprve dají přes noc odmočit.

ÚDRŽBA HOŘÁKŮ

Za předpokladu, že hořáky při běžném používání řádně fungují, je lze udržovat v čistotě tak, že zbytky jídla se po každém použití spálí. Hořáky by se měly vyndat a vyčistit jednou ročně nebo vždy tehdy, když se vytvoří silné usazeniny, abyste si mohli být jisti, že otvory hořáků, přívody primárního vzduchu nebo hrdla hořáků z ušlechtilé oceli nejsou ničím ucpané (zbytky nečistot, hmyz). Ucpané místa vyčistěte vhodným úzkým nástrojem. Když hořáky vkládáte zpět, dbejte na to, abyste je umístili správně. Hrdlo hořáku přiléhá k vývodu ventilu, horní záklopka zapalovací komory přiléhají k horní straně hořáku.

ÚDRŽBA HOŘÁKŮ A NÁHRADNÍ DÍLY

Jak hořáky z ušlechtilé oceli tak i rozptylovače tepla mají určitou provozní životnost; tyto produkty jsou často vystaveny štávám z pečení a extrémně vysokým teplotám v tom prostoru grilu, na který se i při pravidelném čištění může snadno pozapomenout. Náhradní díly můžete koupit u místního prodejce grilů.

VAROVÁNÍ!

V hořácích grilu mohou zahnízdít pavouci a hmyz a mohou zapříčinit unikání plynu z přední části hořáků. To je mimořádně nebezpečné a může to zapříčinit požár, v jehož důsledku může gril poškodit a jeho provoz již nebude bezpečná.

KDY BYSTE MĚLI HLEDAT HMYZ

Hořáky byste měli zkontrolovat minimálně jednou ročně nebo bezprostředně po objevení se jednoho z následujících případů:

- Zápach plynu v kombinaci se žlutavou barvou plamene z hořáku.
- Gril nedosahuje požadovanou teplotu.
- Gril ohřívá nerovnoměrně.
- Z hořáků slyšet zvuky praskání.

PŘÍVOD PRIMÁRNÍHO VZDUCHU - POŽADAVKY NA PRŮMĚR:

Pro 4-hořákové grily:

- Průměr pro každou stranu: 5,5 ~ 6,5 mm
- Celkový průměr pro dvě strany: 11 ~ 13 mm

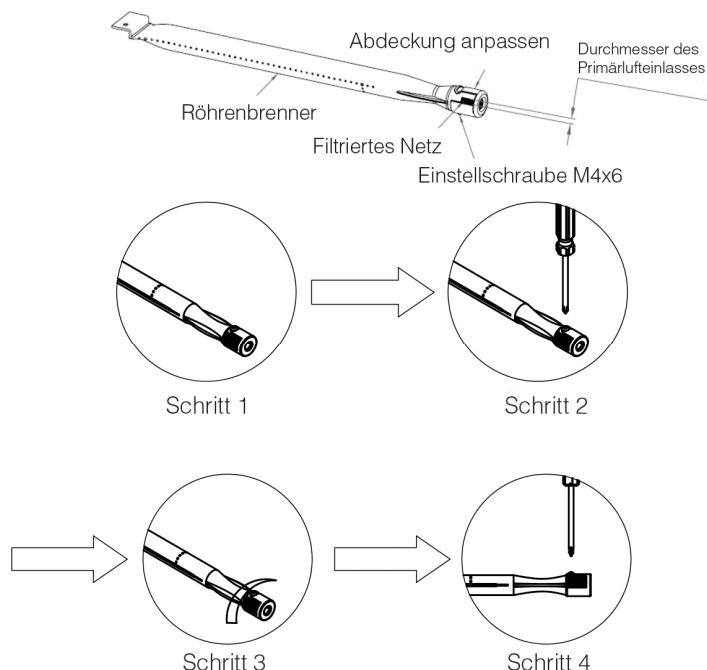
Pro 6-hořákové grily:

- Průměr pro každou stranu: 2 ~ 2,5 mm
- Celkový průměr pro dvě strany: 4 ~ 5 mm

NASTAVENÍ PŘÍVODU VZDUCHU:

Průměr přívodu primárního vzduchu nastavte podle následujících zobrazení.

(Obrázek hořáku dole slouží pouze pro ilustraci.)



ODKAPÁVACÍ MISKY

Po každém použití zkontrolujte, zda v odkapávací misce, na odkapávacím plechu a fóliovém plechu nezůstal usazený tuk. Když se tyto části neudrží, může dojít k hoření tuku nebo k nadměrnému vzplanutí. To může vést k vážnému poškození vašeho grilu, které záruka nepokrývá.

TĚLESO GRILU

Přebytečnou mastnotu nebo tuk z tělesa grilu pravidelně odstraňujte pomocí měkkého plastové nebo dřevěné škrabky. Není třeba odstranit z tělesa grilu

všechn tuk. Pokud ho potřebujete vyčistit úplně, použijte pouze horkou mýdlovou vodu a hadr nebo nylonový kartáč.

Před úplným čištěním odstraňte varné plochy a hořáky. Regulátory plynu nebo rozdělovací potrubí neponořujte do vody. Poté, co těleso grilu znovu pečlivě sestavíte, zkontrolujte funkčnost hořáků.

UPEVŇOVACÍ PRVKY

Všechny šrouby, matice atd. by bylo třeba v pravidelných intervalech kontrolovat a dotahovat.

UKONČENÍ PROCESU GRILOVÁNÍ

Po každém grilování nastavte hořáky do polohy HI (velký plamen) a nechte je 5 minut hořet. Při tomto postupu se spálí zbytky jídla, a to usnadní čištění.

SKLADOVÁNÍ

Gril uchovávejte na chladném suchém místě.



VAROVÁNÍ!

Pokud gril nečistíte, hrozí nebezpečí požáru!

Hořáky zakryjte hliníkovou fólií, abyste zabránili hromadění hmyzu nebo zbytků nečistot v otvorech hořáků. Gril byste měli vždy zakrývat ochranným krytem, abyste svůj majetek chránili před povětrnostními vlivy, když není v provozu. Když se gril uchovává uvnitř, plynovou láhev je nutné odpojit a nechat venku. Plynovou láhev třeba vždy uschovávat venku, na suchém, dobře větraném místě, daleko od zdrojů tepla nebo jisker. Nedovolte dětem manipulovat s lahví.

Abyste chránili svůj majetek, doporučuje se zakrýt gril vhodným ochranným krytem. Před zakrytím však dbejte prosím na to, že gril by měl být vždy vychladlý, očištěný od všech nečistot nebo špíny na povrchových plochách a důkladně vysušený. Pokud tyto informace nebudete respektovat, může to vést k tomu, že kryt grilu bude představovat spíše živnou půdu pro korozi než ochranu.



UPOZORNĚNÍ:

Pokud gril necháte dlouhou dobu stát zakrytý, čas od času ho zkontrolujte z hlediska koroze a výskytu hmyzu. Kvůli dodatečné ochraně povrchové plochy naolejujte.

PRUŽNÉ HADICE

Ujistěte se, že pružné hadice nejsou zkroucené. Stav flexibilních hadic pravidelně kontrolujte a pokud se na nich objeví náznaky rozpadu či popraskání, vyměňte je.

SÉRIOVÉ ČÍSLO

Sériové číslo vašeho grilu se nachází na vnitřní straně tělesa buď na pravých dvířkách nebo na boční stěně. Kdybyste potřebovali další pomoc k vašemu grilu od místního prodejce nebo od výrobce, mějte prosím toto sériové číslo po ruce, protože to nám umožní rychlou identifikaci grilu.