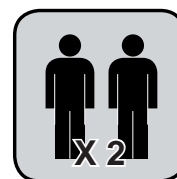
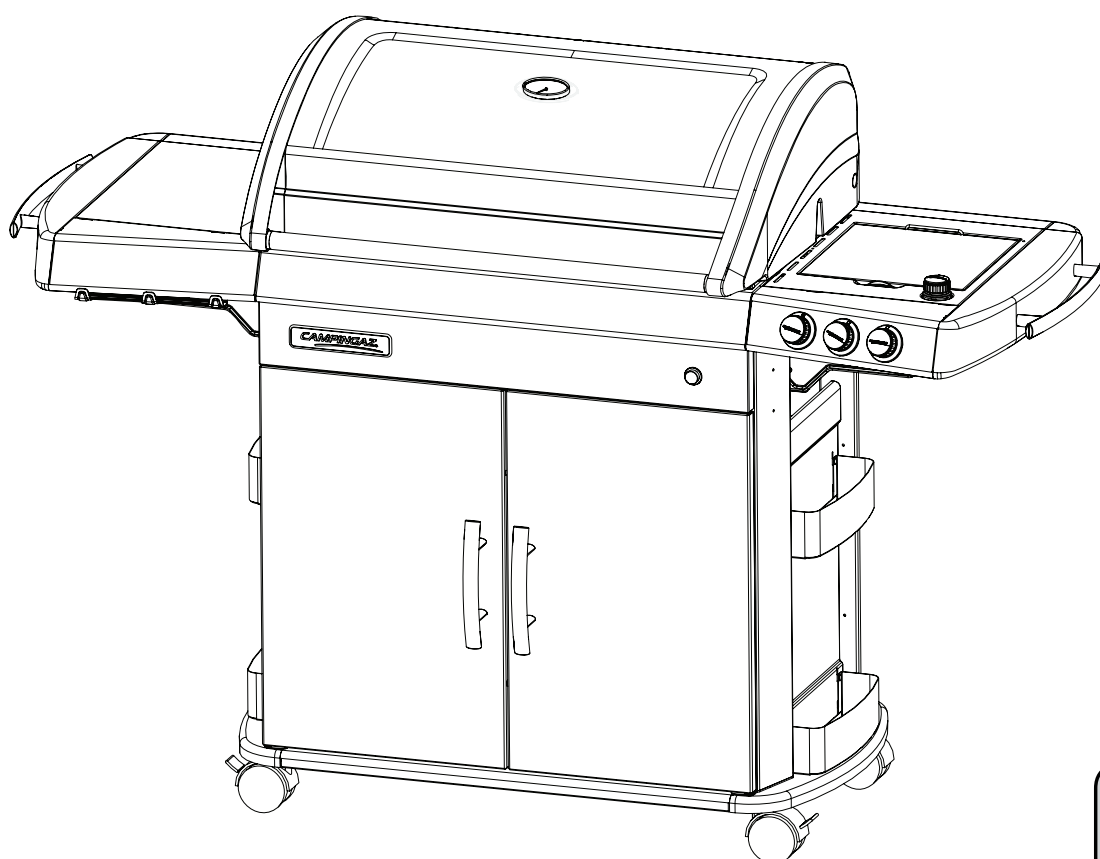


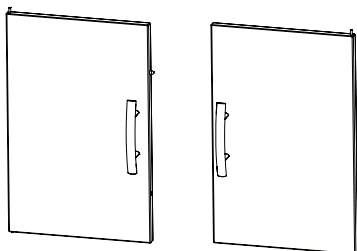
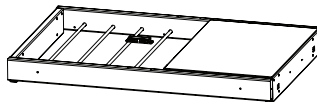
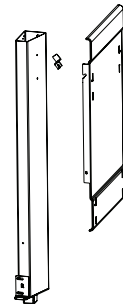
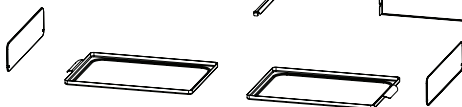
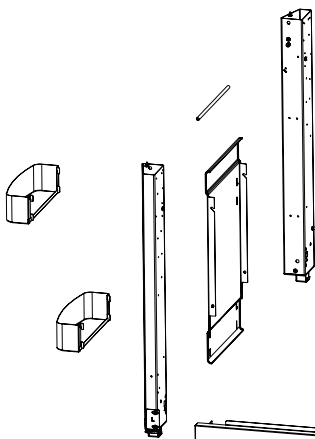
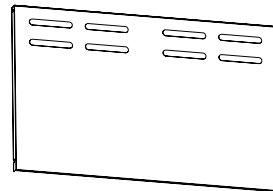
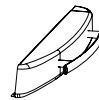
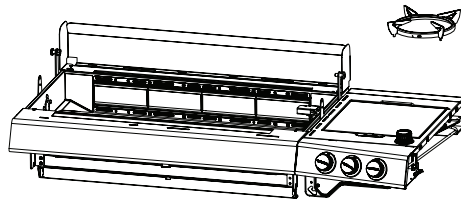
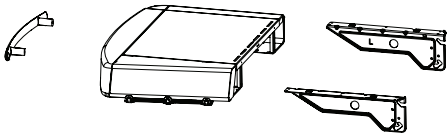
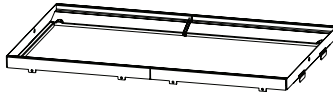
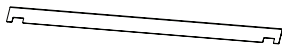
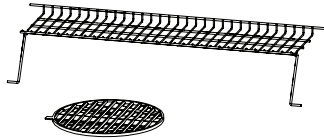
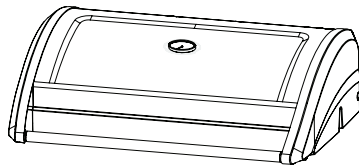
4 Series RBS LXS 4 Series Estate RBS LXS

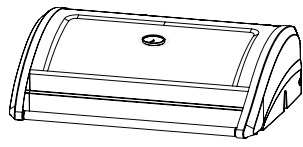
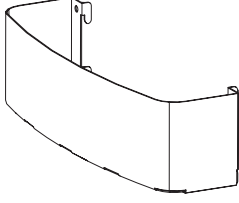
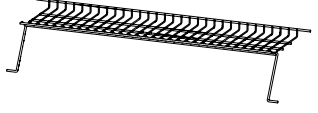
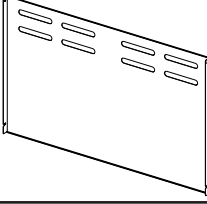
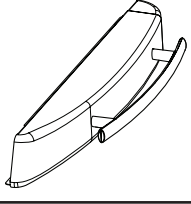


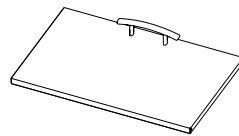
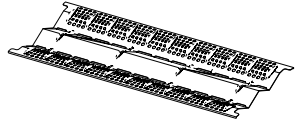
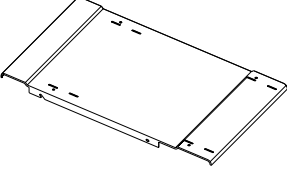

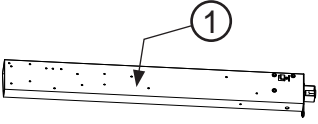
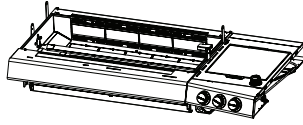

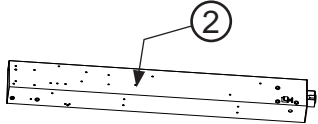
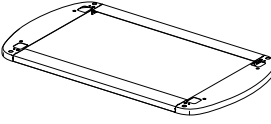

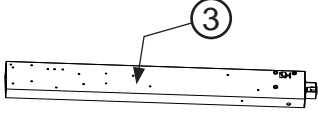
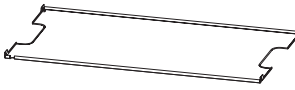
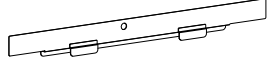
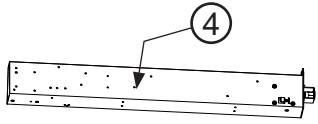
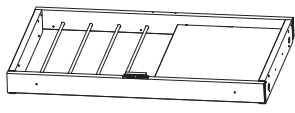
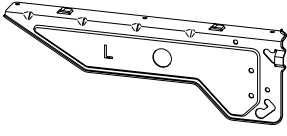
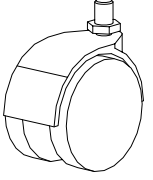
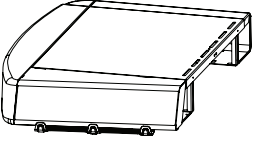
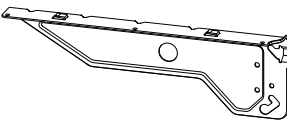
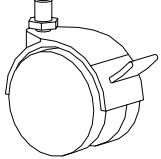


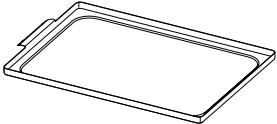
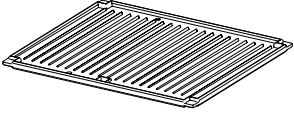
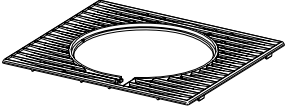
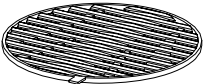
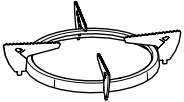


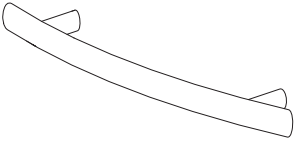

FR Instructions de montage
GB Assembly instructions
DE Montageanleitung
NL Montage-instructies
IT Istruzioni per il montaggio
ES Instrucciones de montaje
PT Instruções de montagem

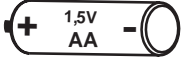

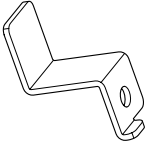

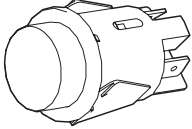
NO Monteringsinstrukser
DK Monteringsvejledning
SE Monteringsanvisningar
FI Kokoamisohjeet
PL Instrukcja montażu
CZ Návod k montáži přiložen
SI Navodila za montažo


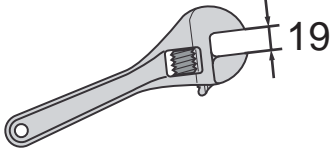
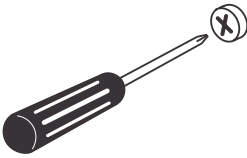
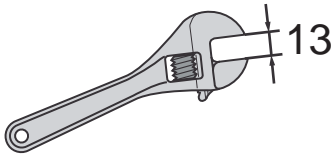
SK Návod na montáž
HU Összeszerelési-és használati utasítás
HR Upute za montiranje
RO Instrucțiuni de montaj
BG Указания за монтаж
TR Montaj
GR Οδηγίες συναρμολόγησης


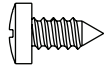



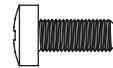
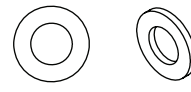

4 SERIES RBS LXS		4 SERIES RBS LXS		4 SERIES RBS LXS	
1		4		1	
1		1		1	
1		2		1	
2		1		1	
1		2		1	
1		2		1	
1		2		1	
1		1		2	
1		1		2	


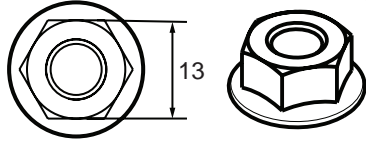

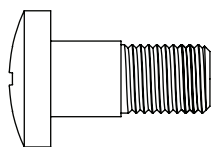
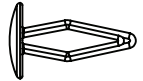
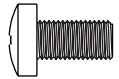
4 SERIES RBS LXS	
2	
1	
1	
1	
1	
1	
1	
1	
2	

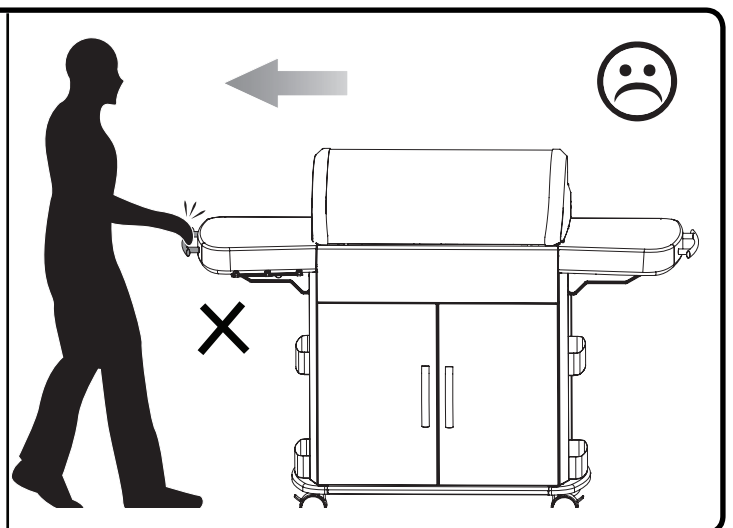
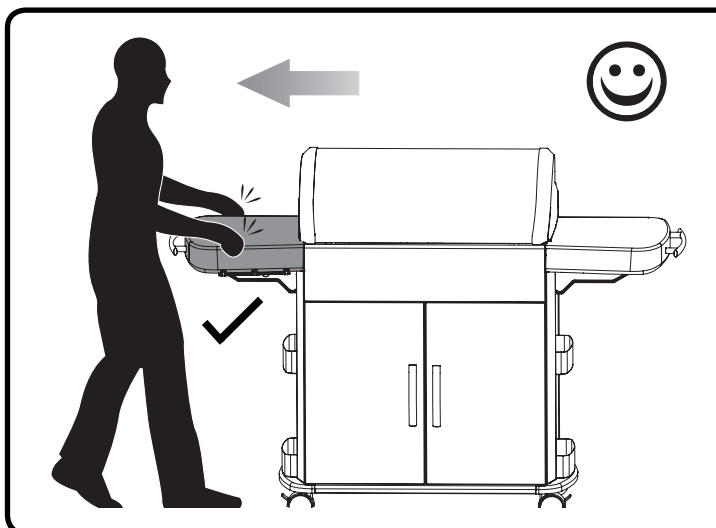
4 SERIES RBS LXS	
1	 
1	
1	
1	

4 SERIES RBS LXS	1:1	
40	 - a	

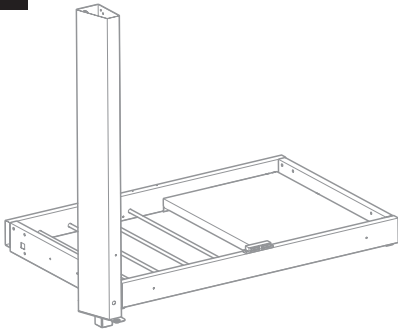
4 SERIES RBS EXS	1:1	
2	 - g	
2		
2		

4 SERIES RBS LXS	1:1	
2	 - b	
12	 - c	
2	 - d	
8	 - e	
2	 - f	

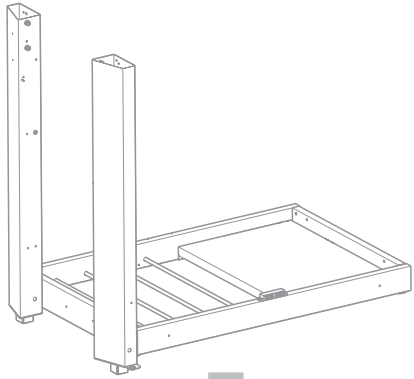


01

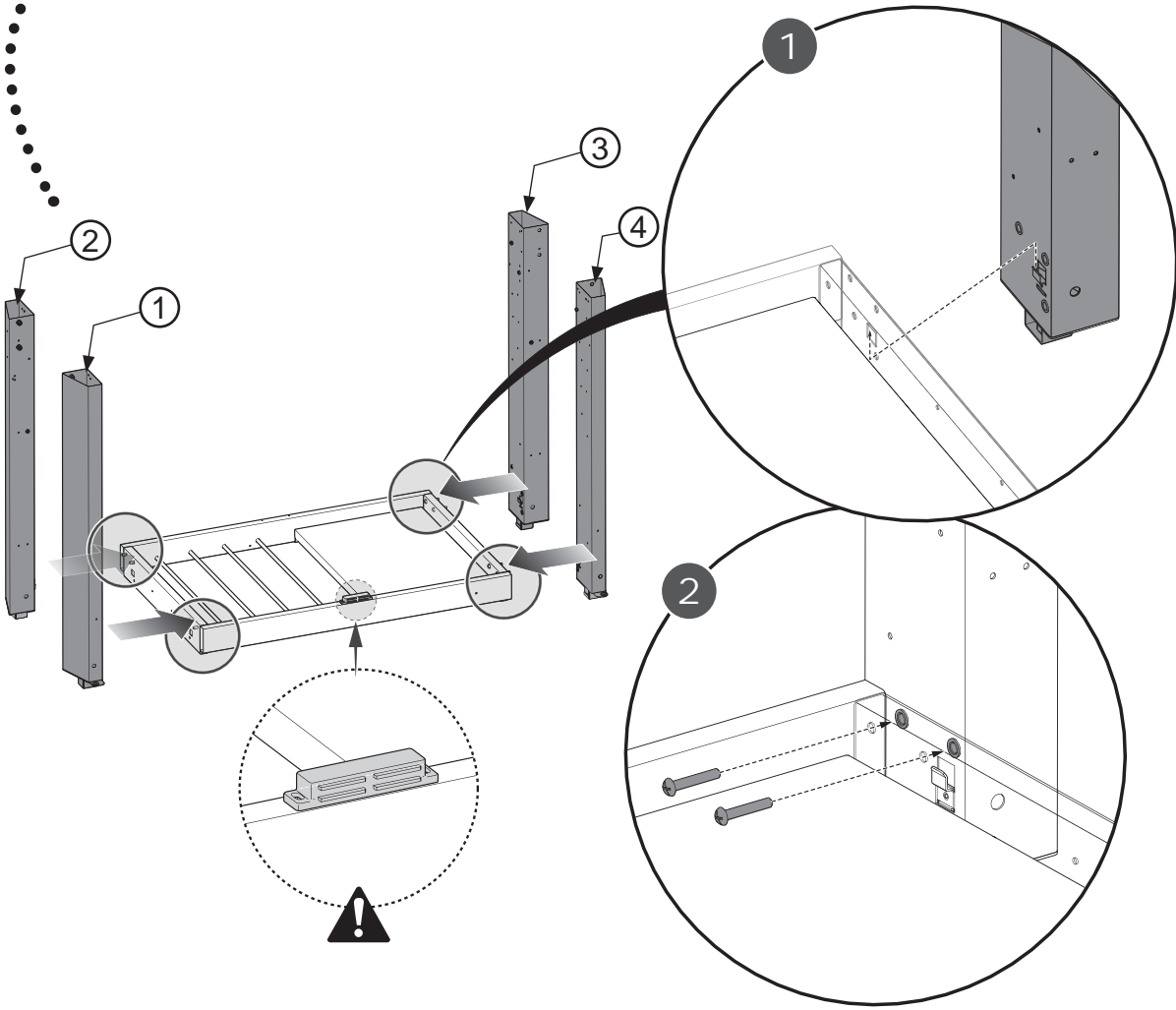
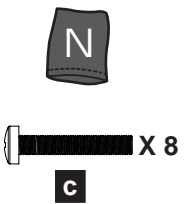
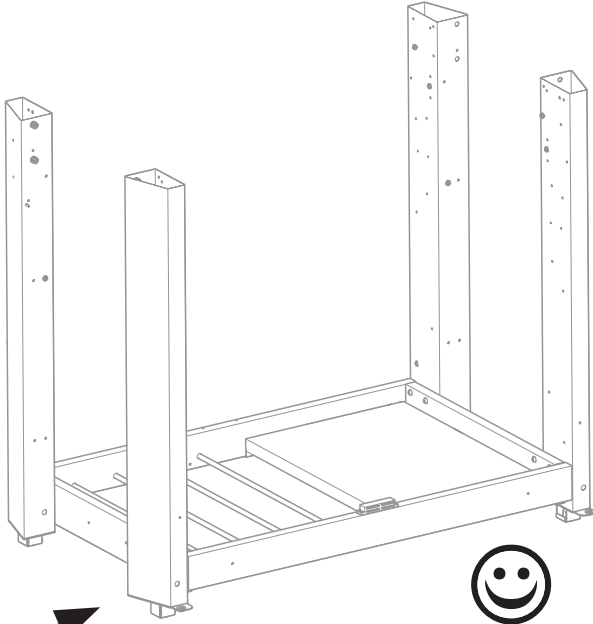
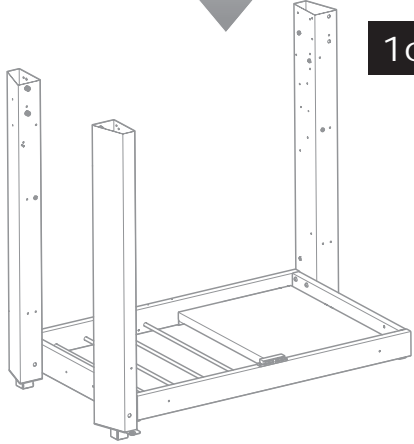
1a



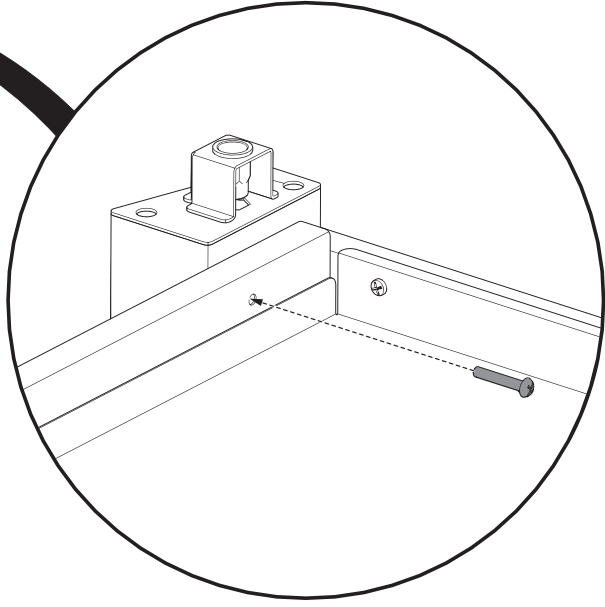
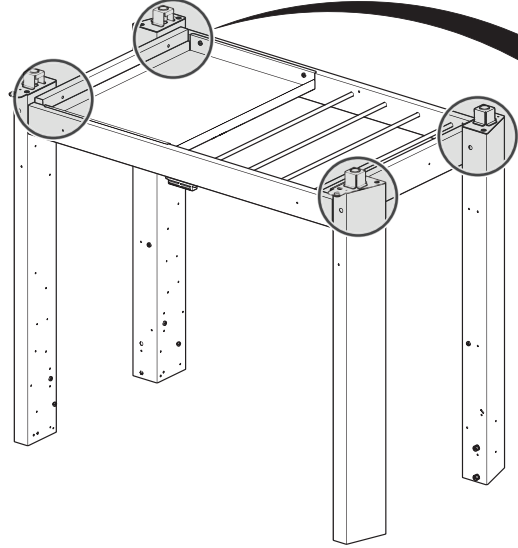
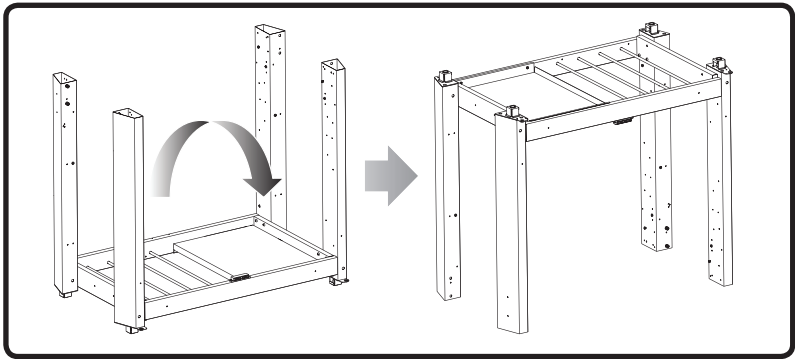
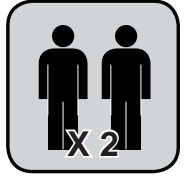
1b



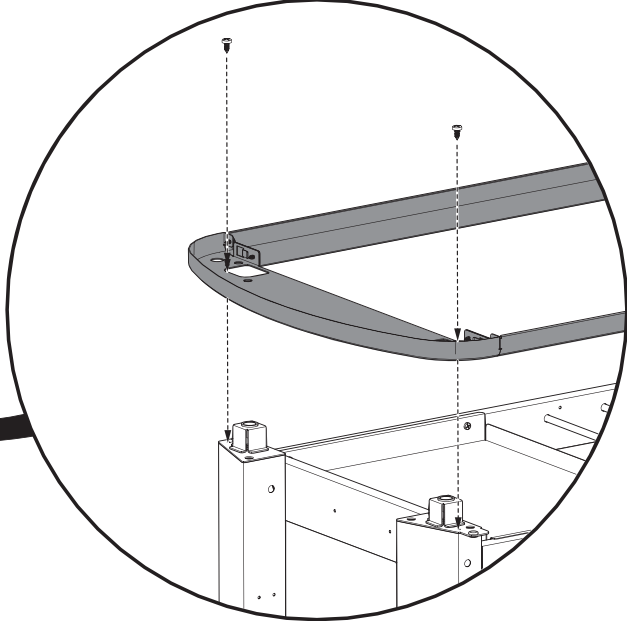
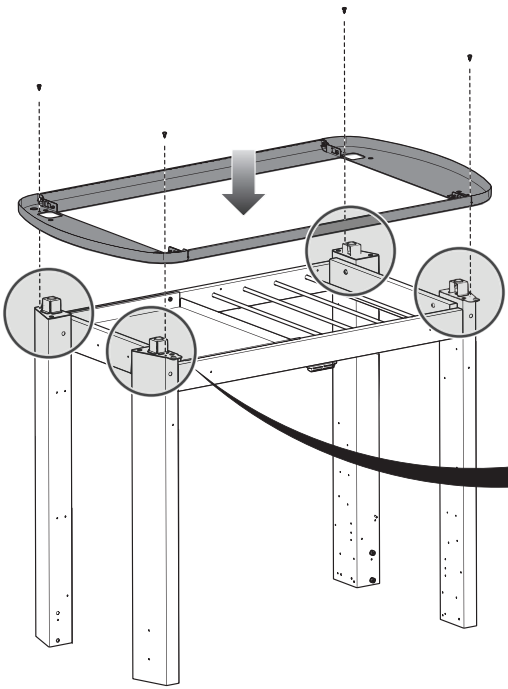
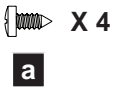
1c



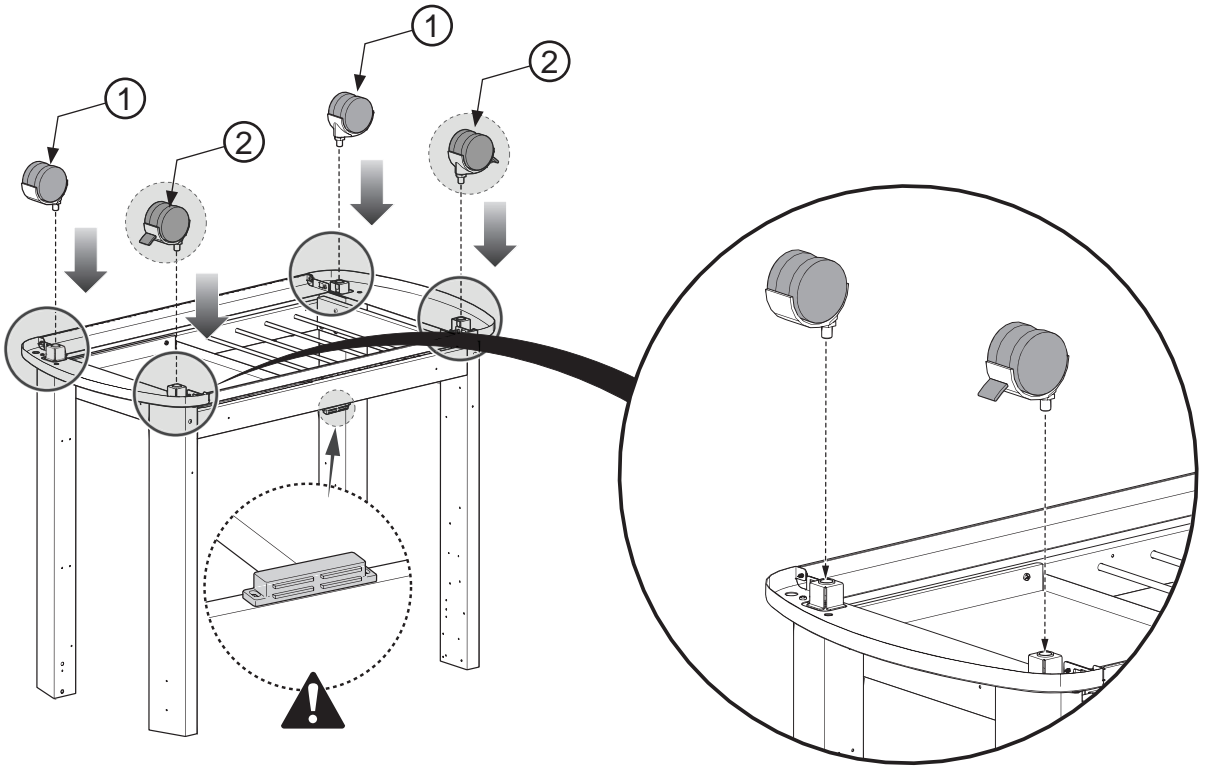
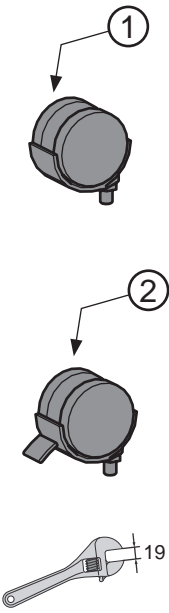
02



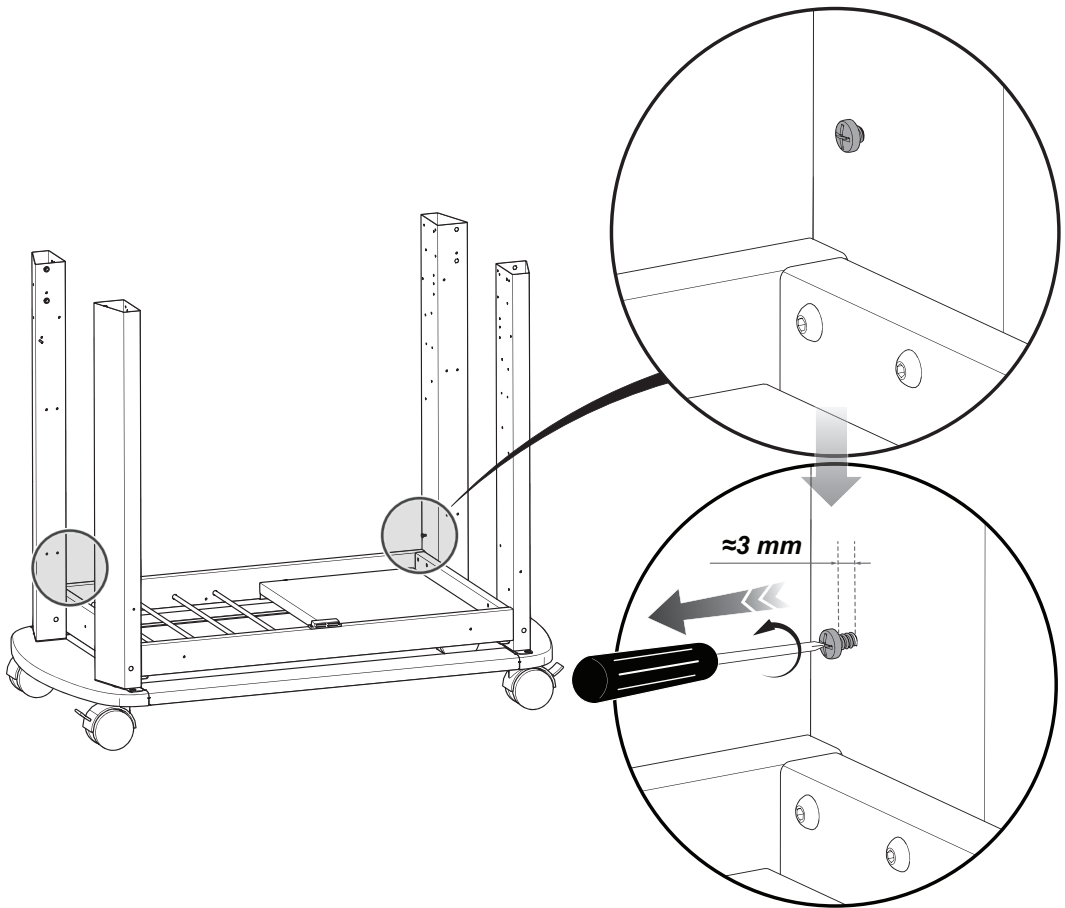
03

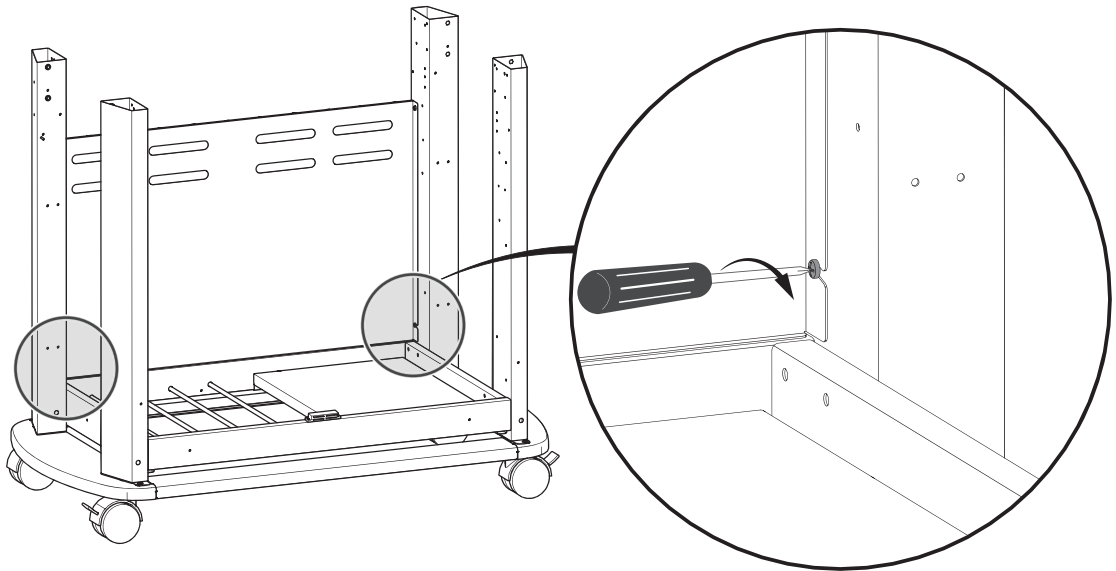
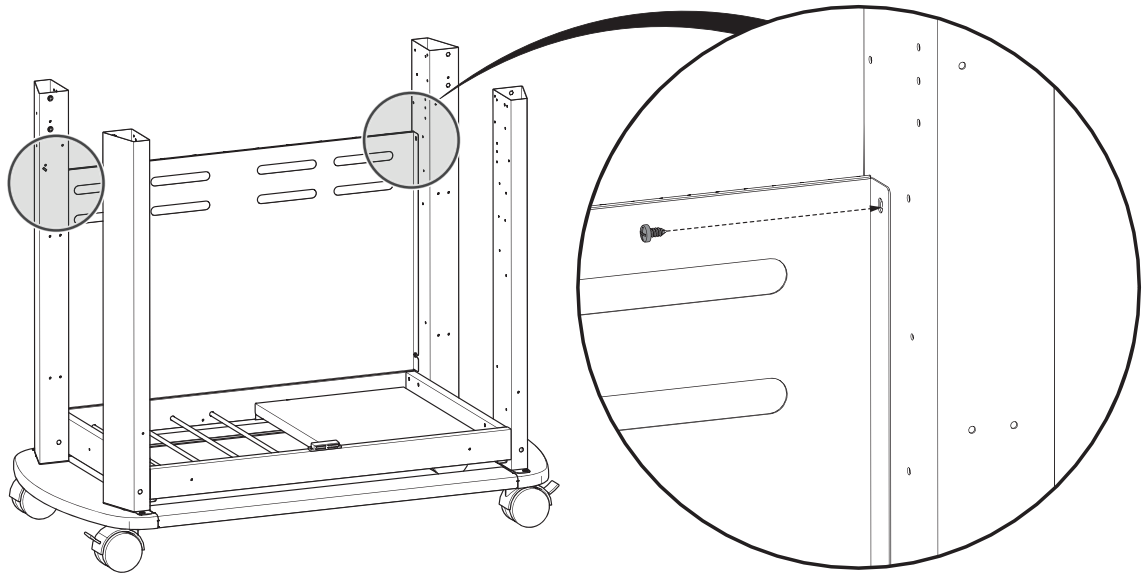
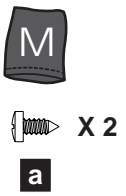
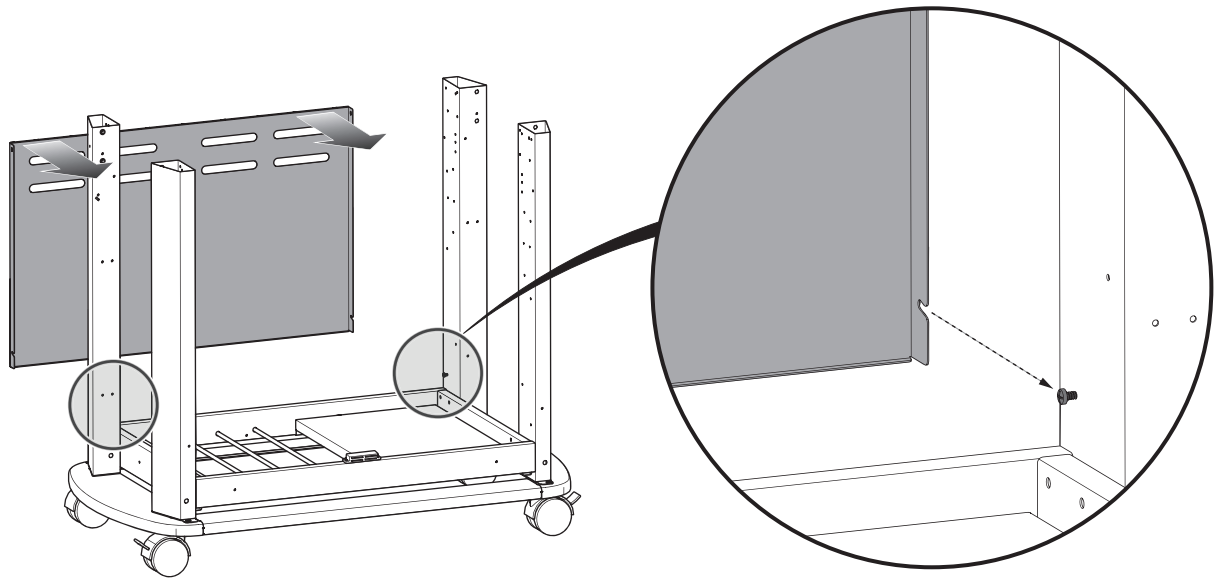


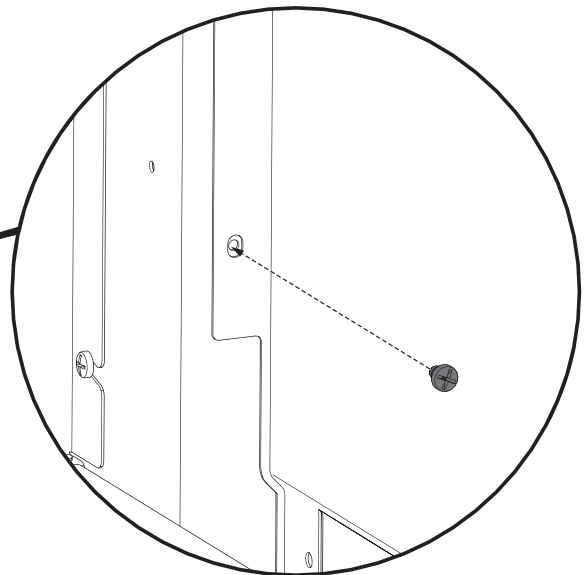
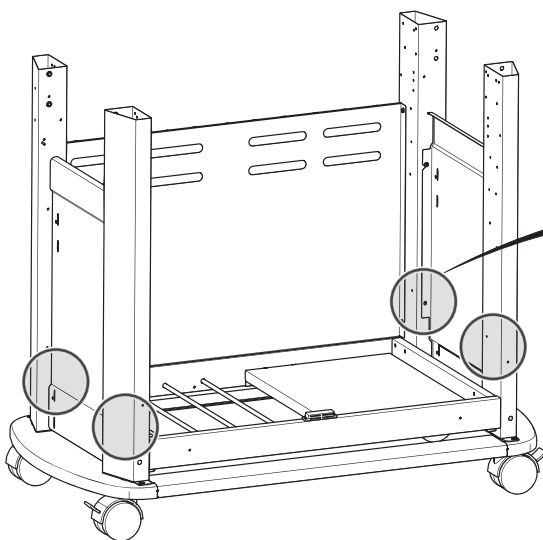
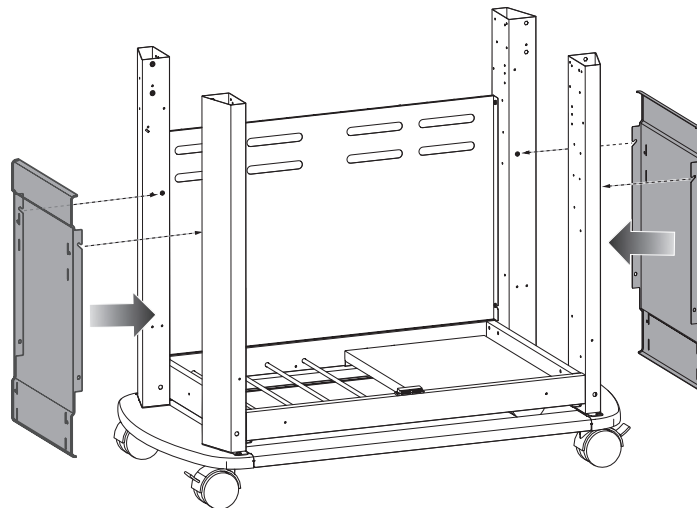
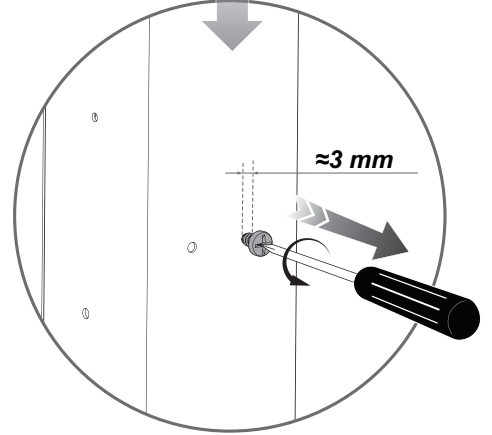
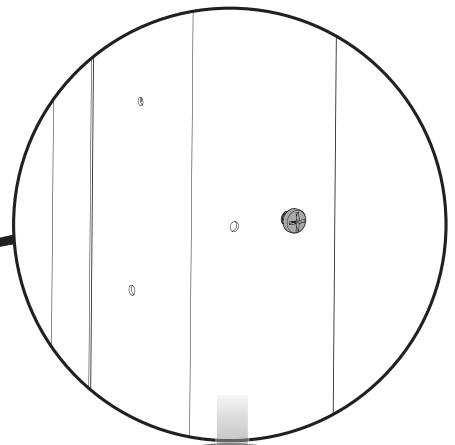
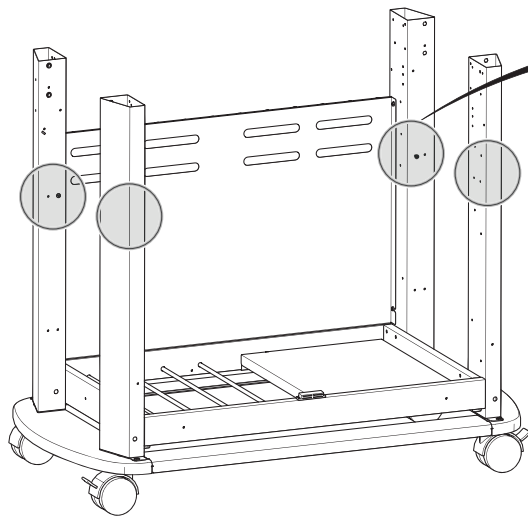
04



05

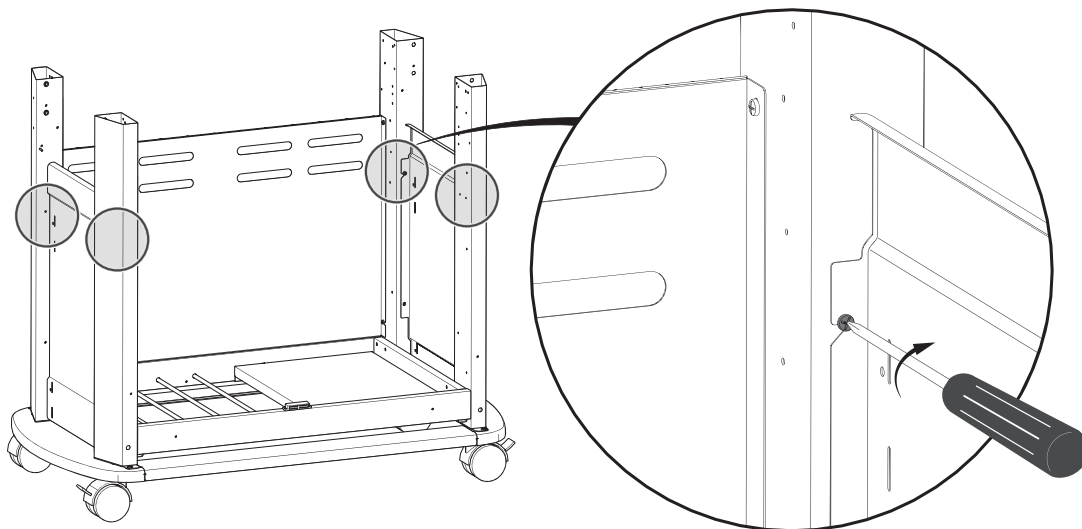




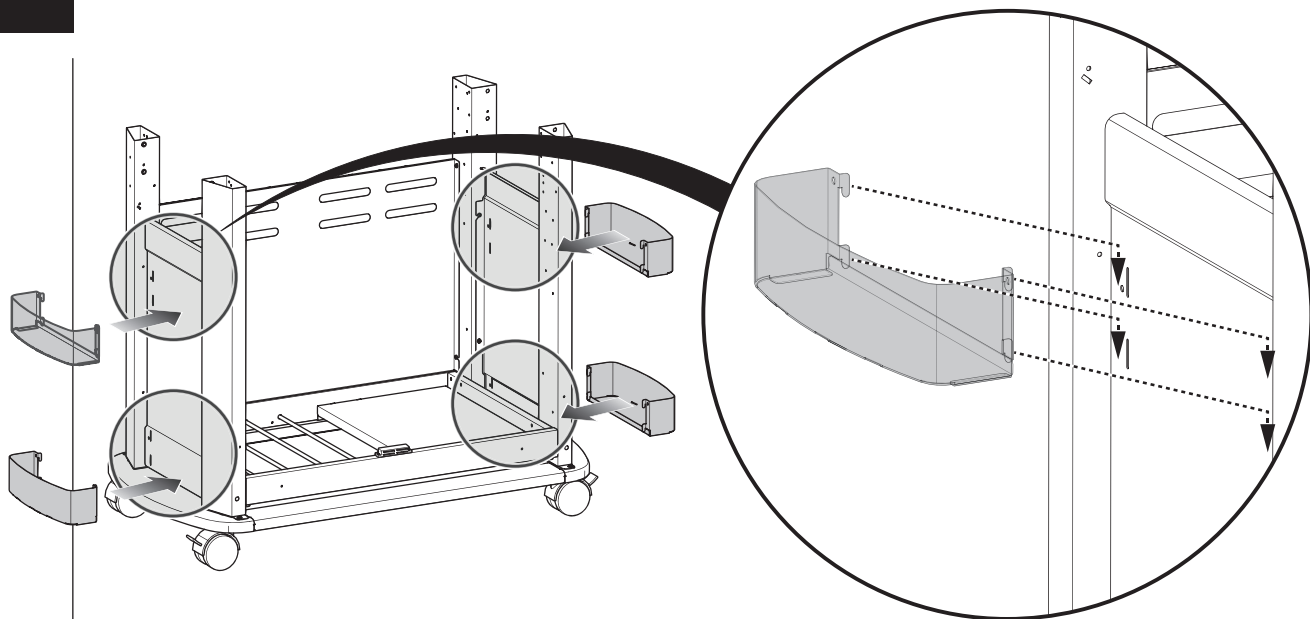


 X 4

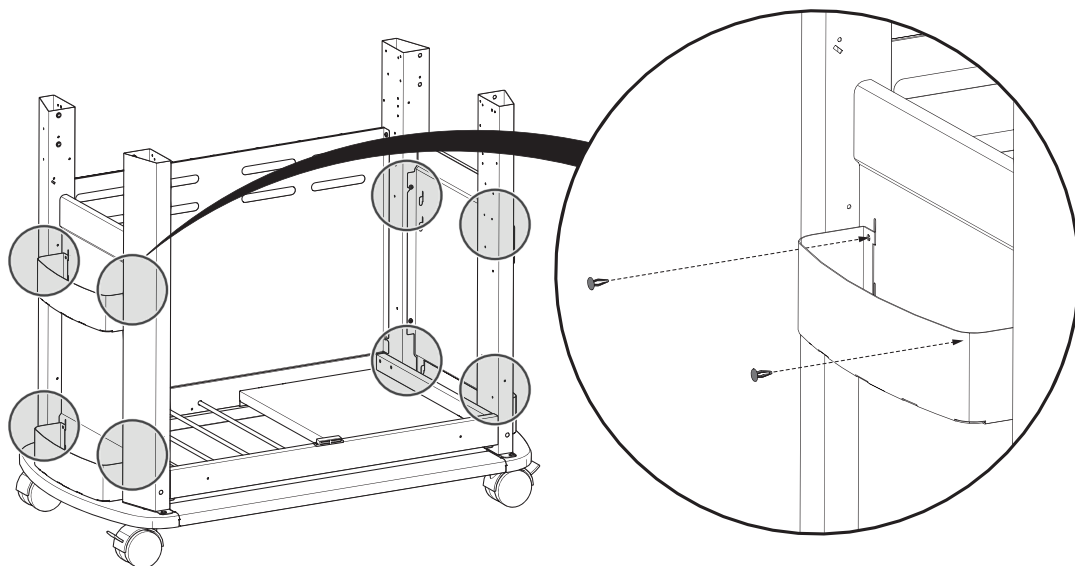
a

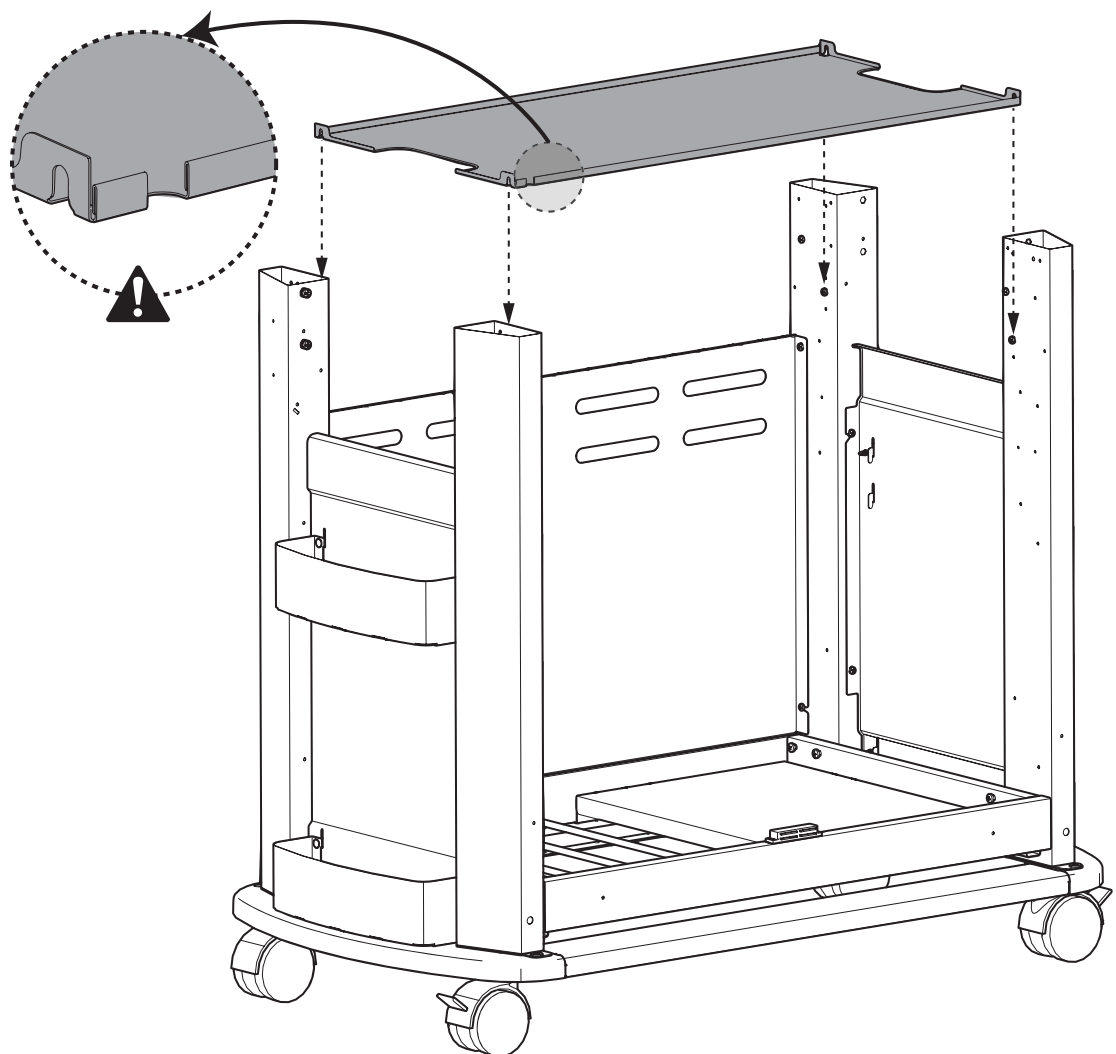
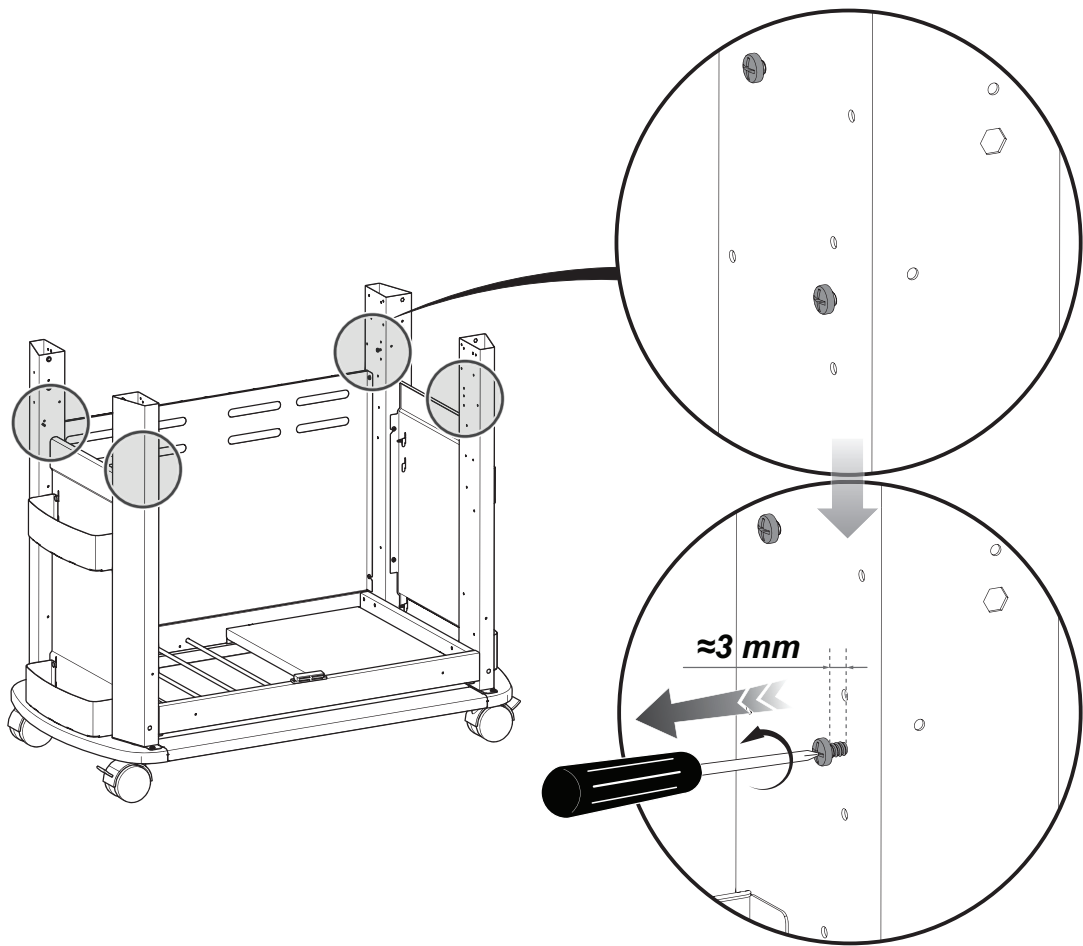


07

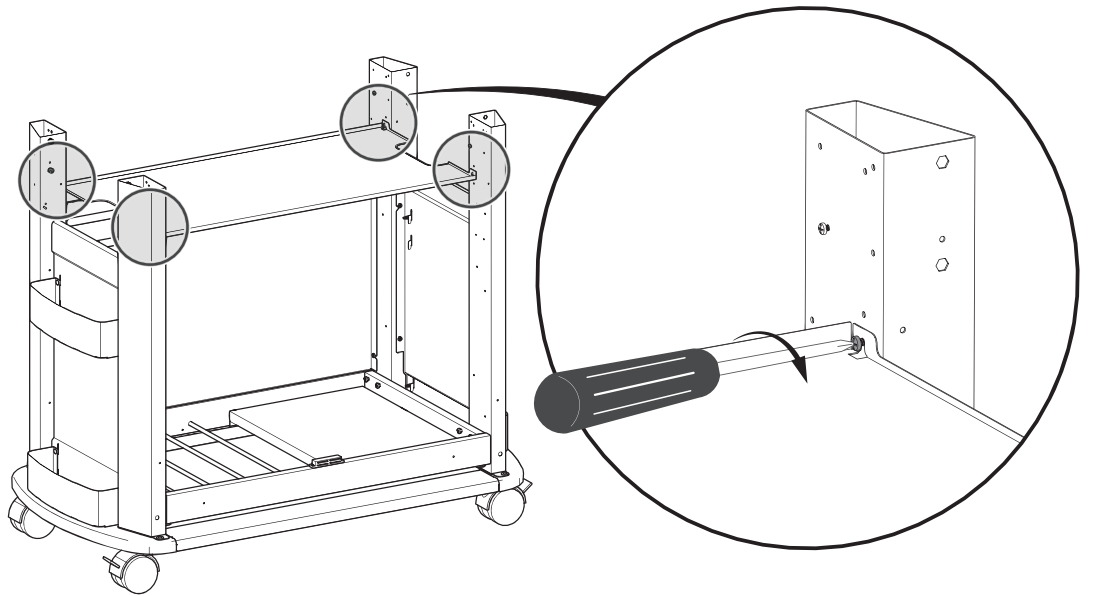


X 8

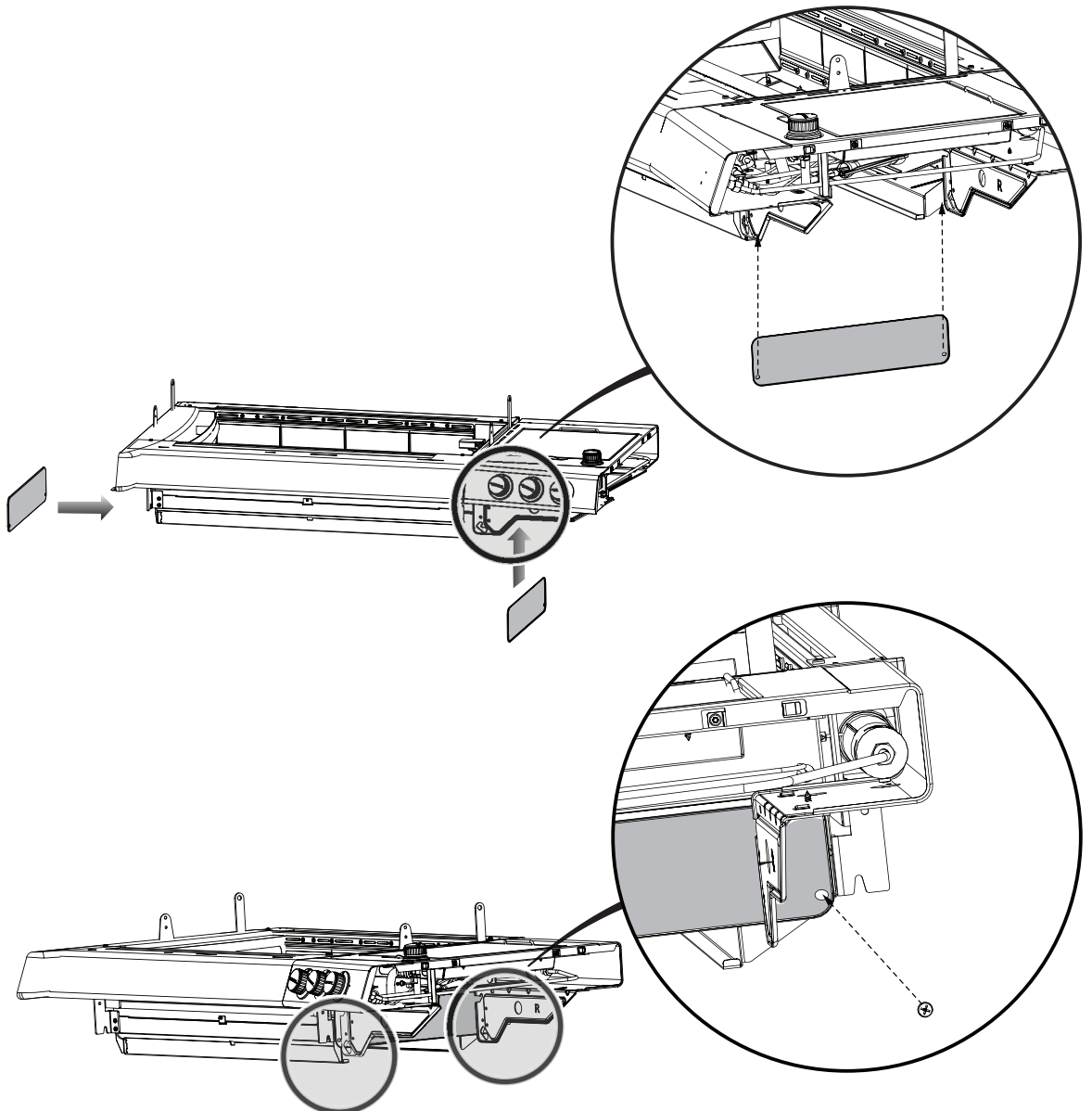


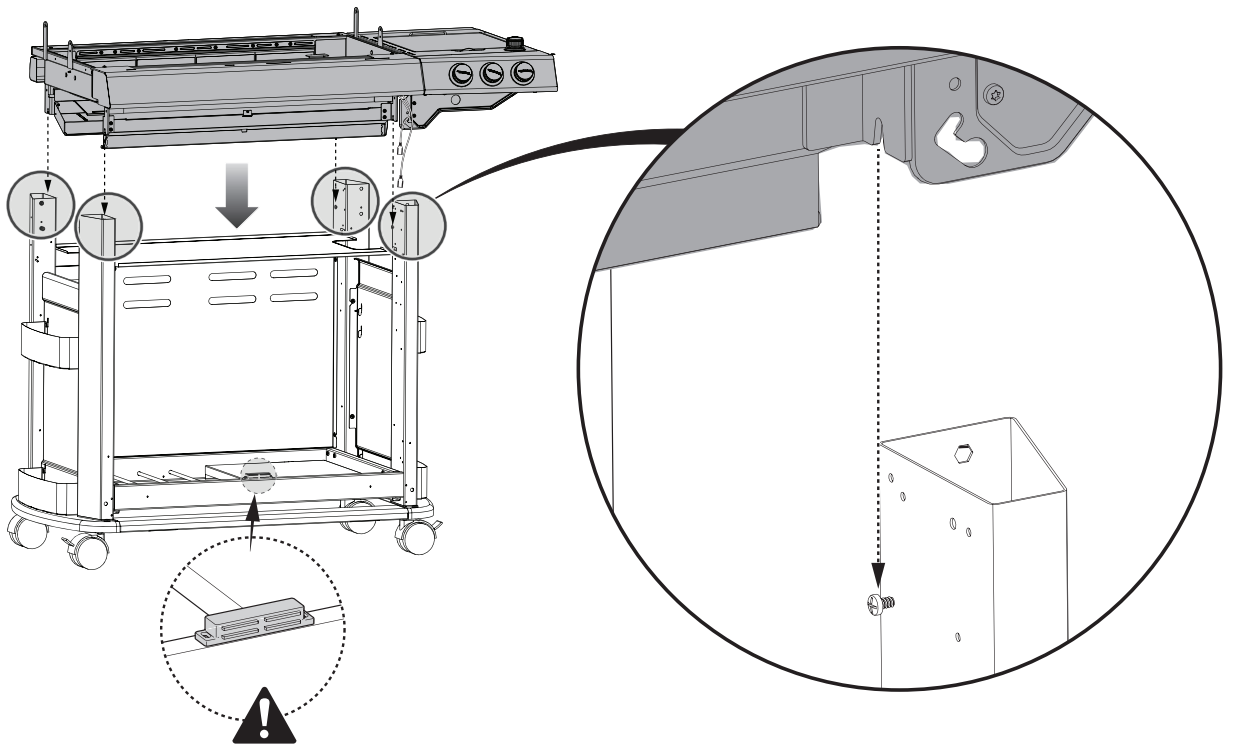
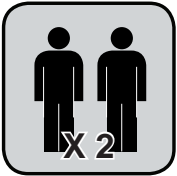
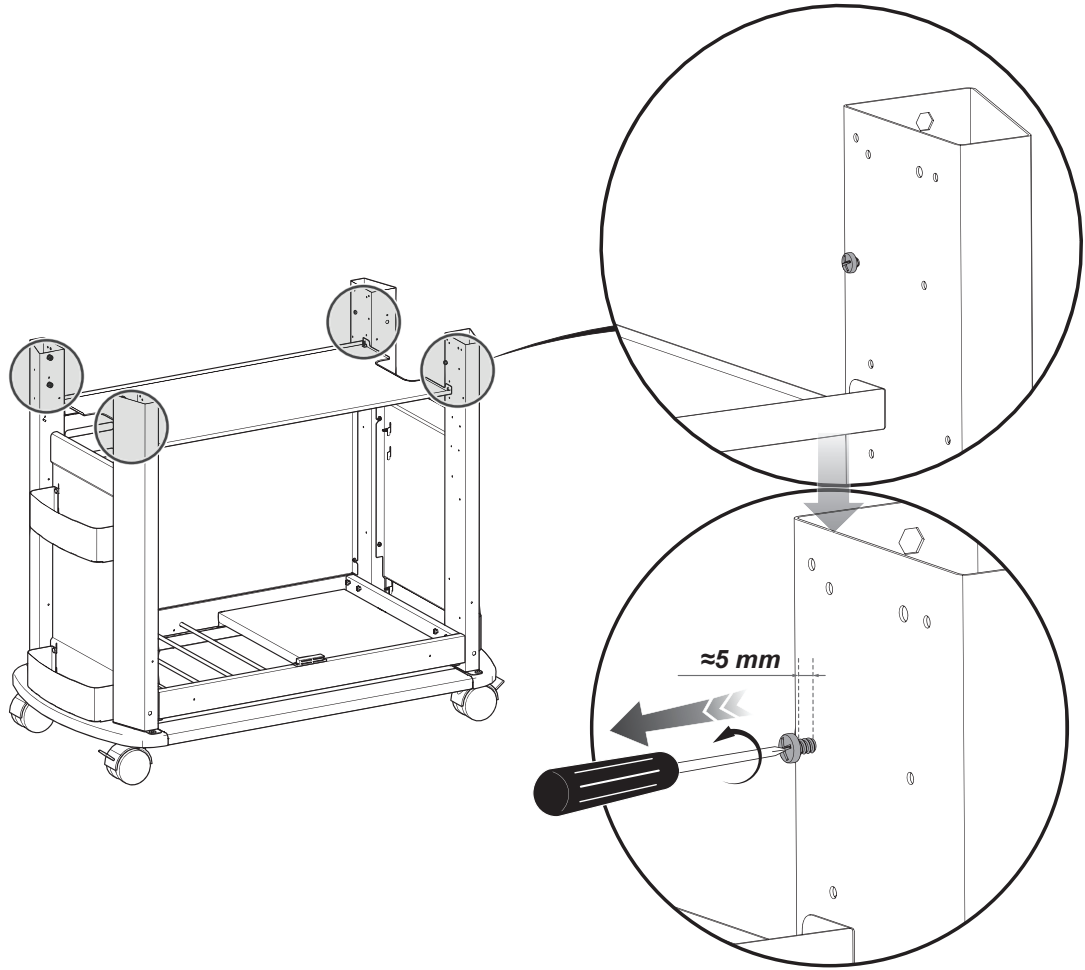


08



09

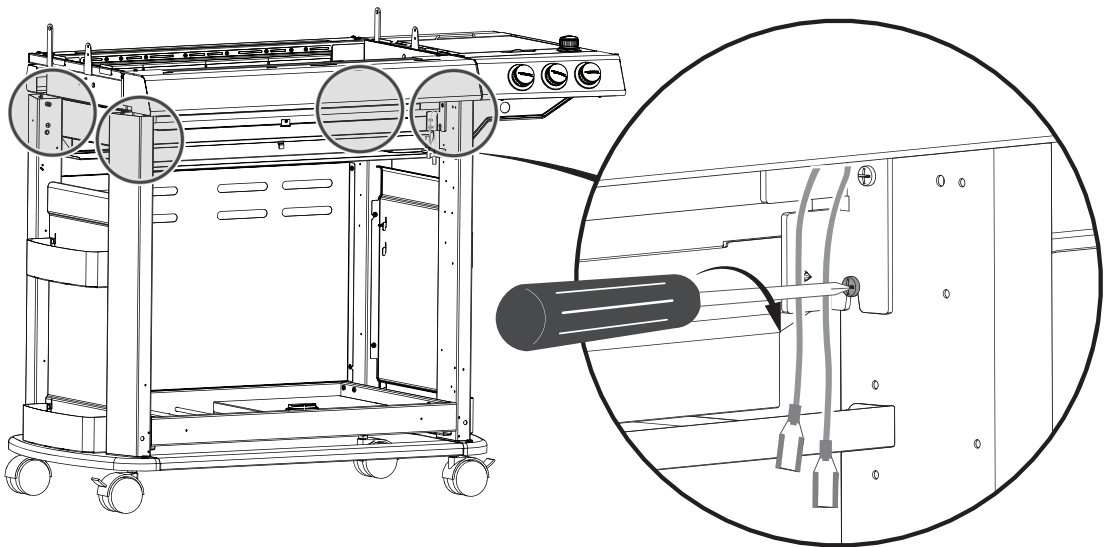
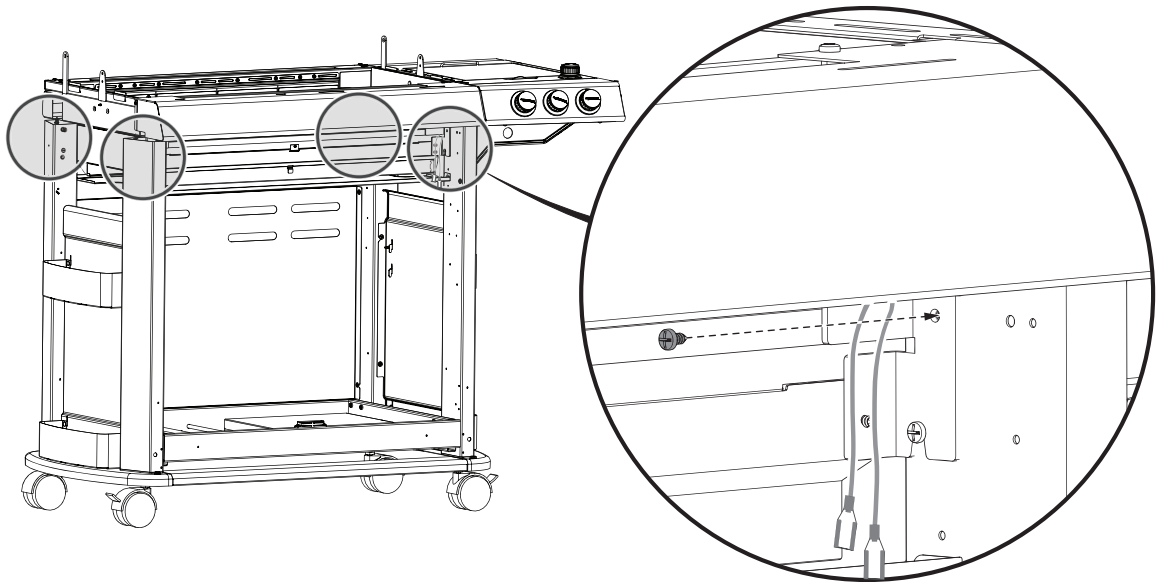




M

X 4

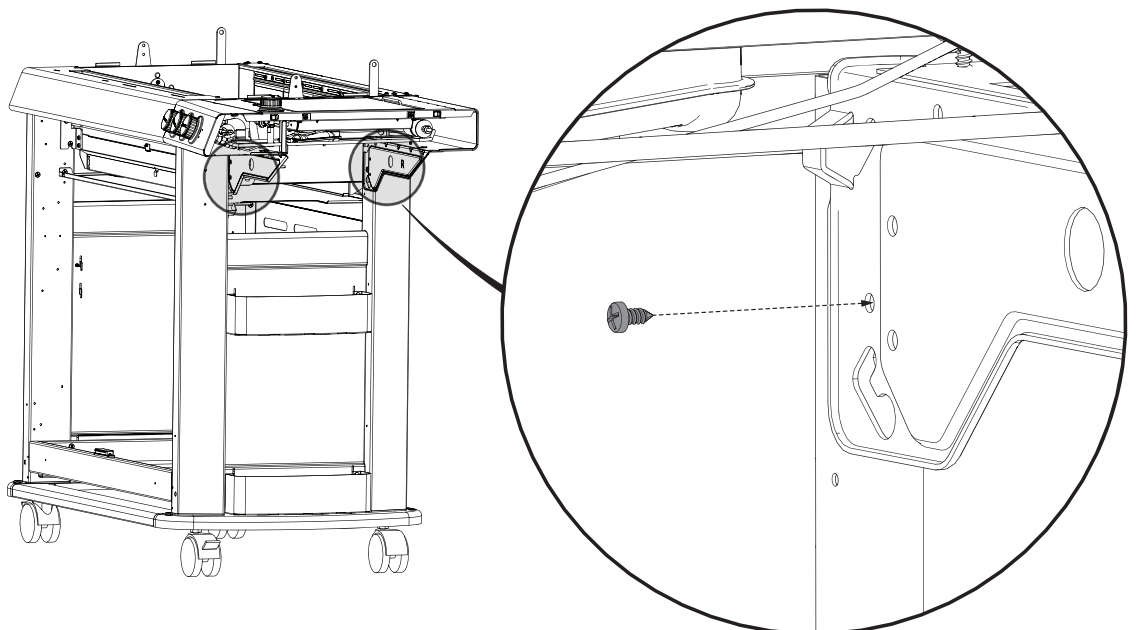
a



M

X 2

a



11

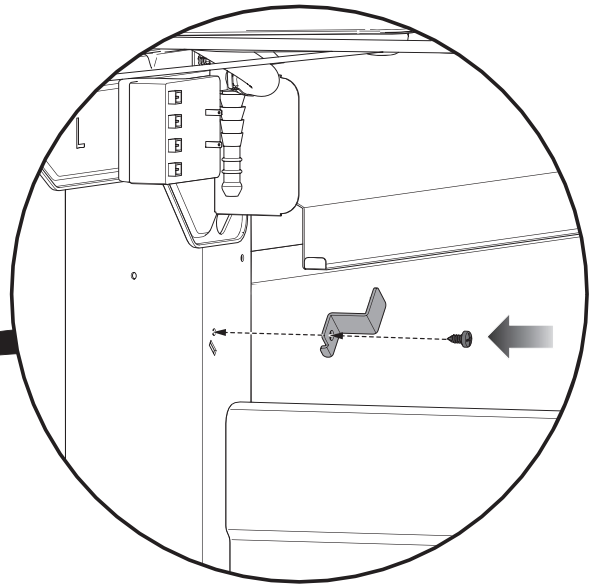
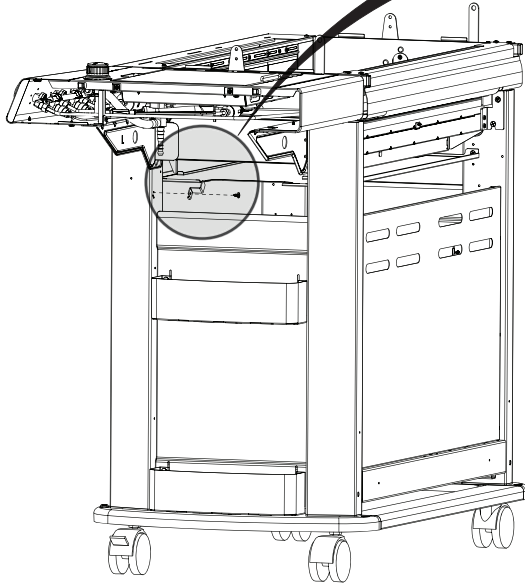


X 1

a



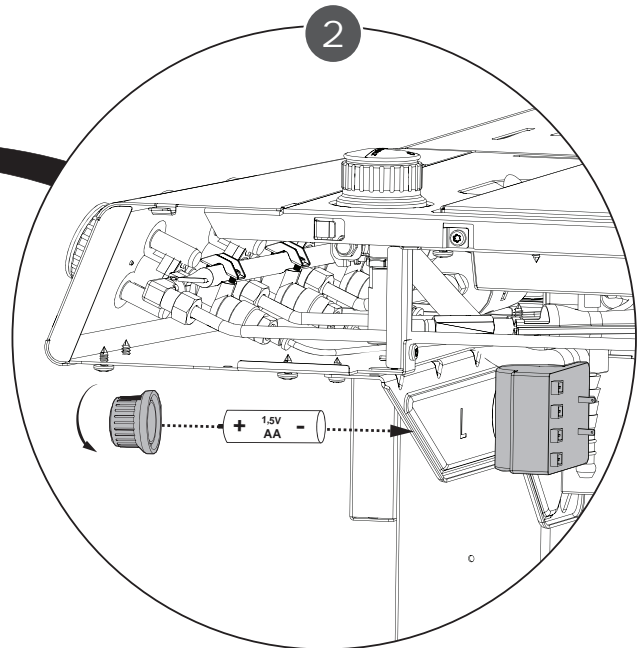
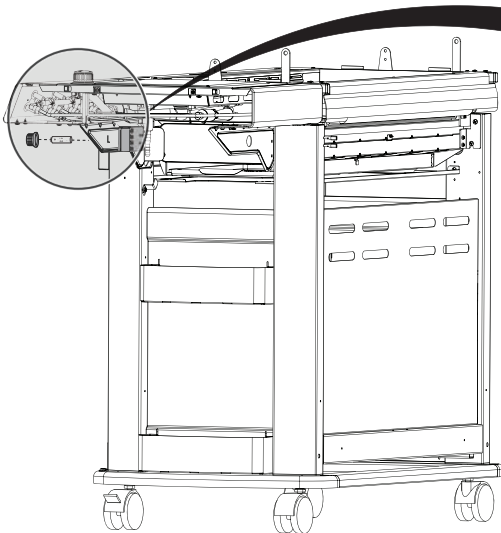
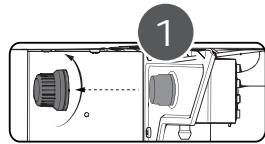
X 1

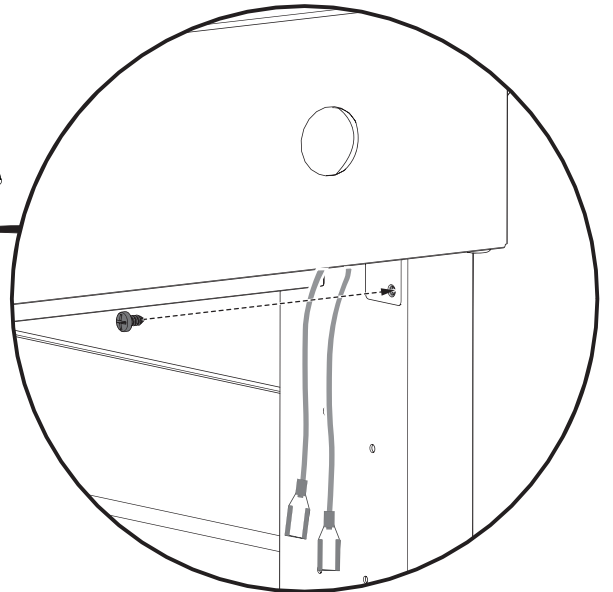
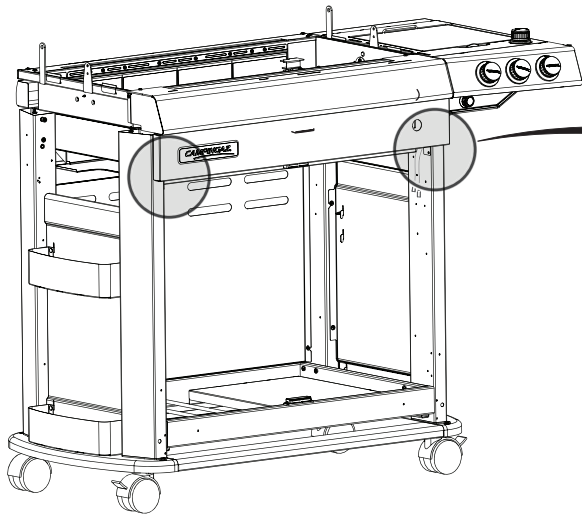
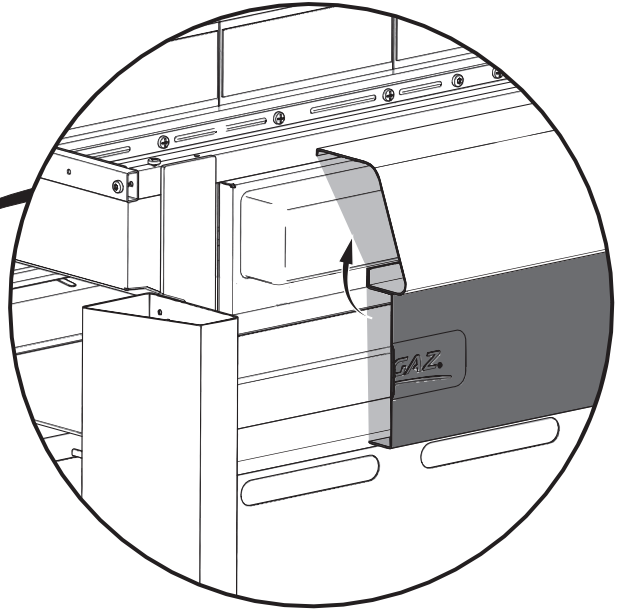
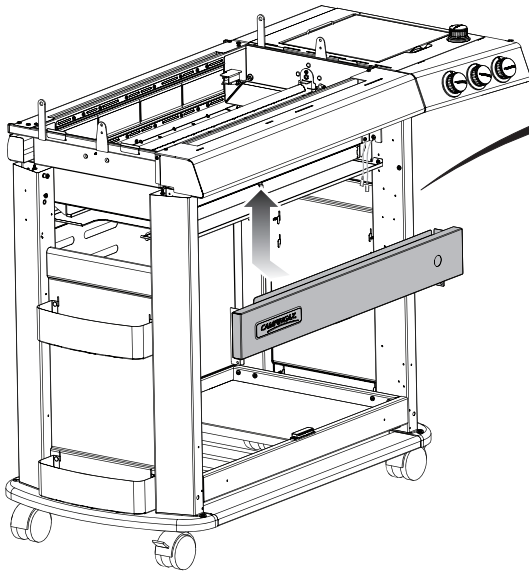
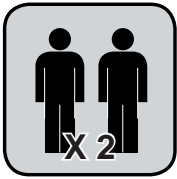


12

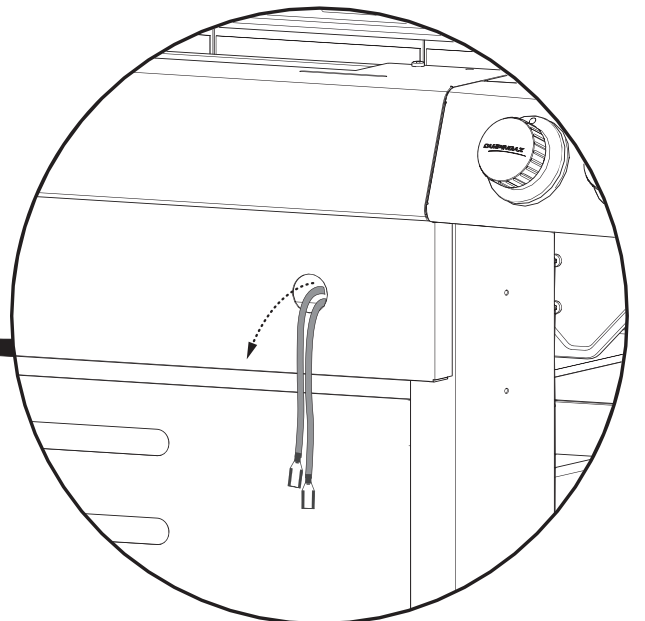
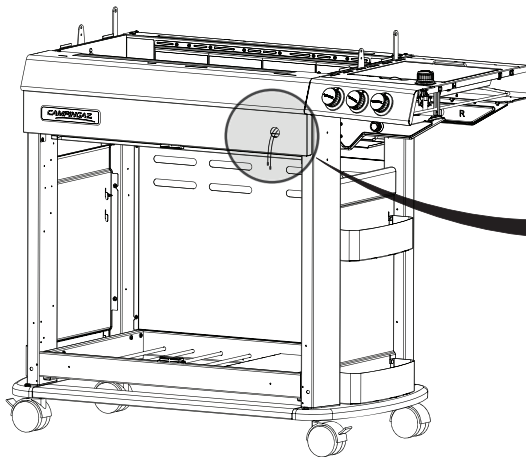


X 1

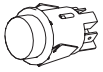




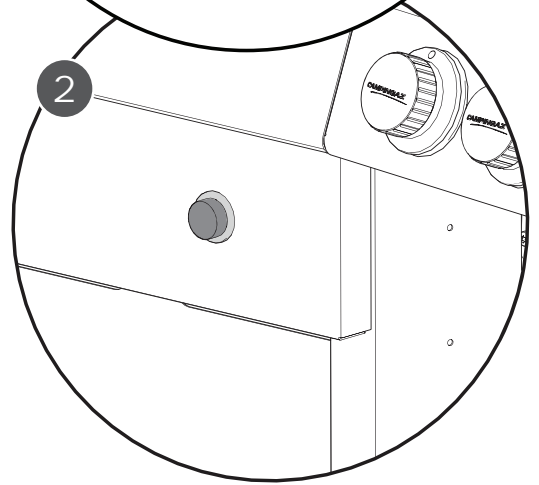
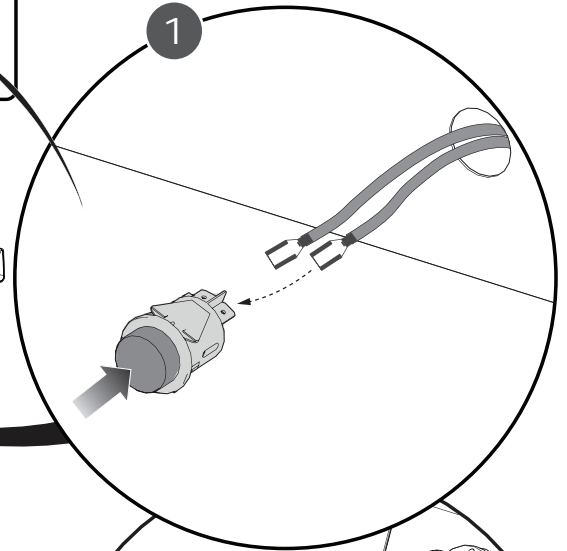
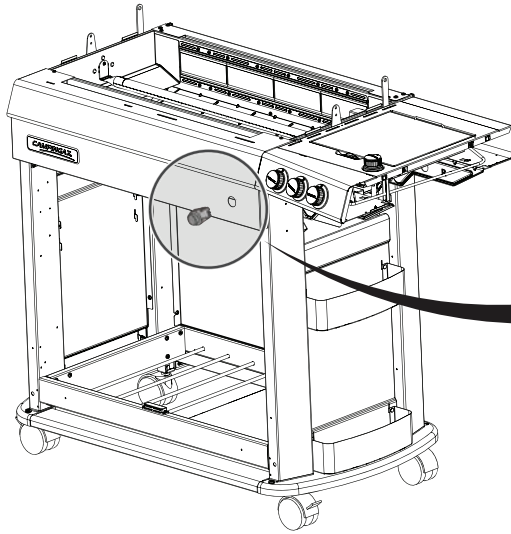
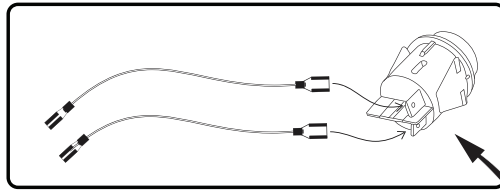
X 2



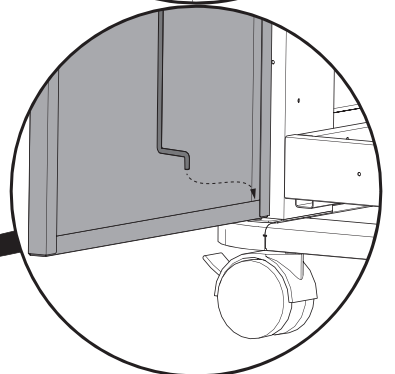
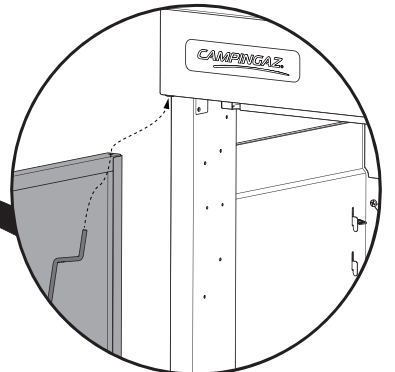
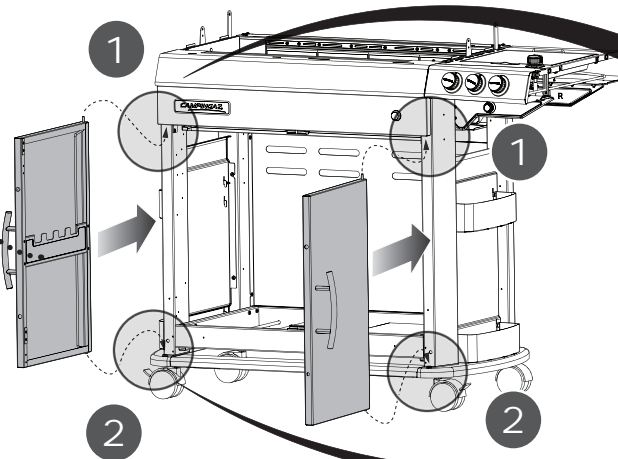
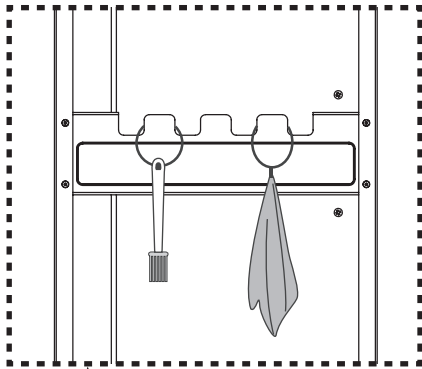
R



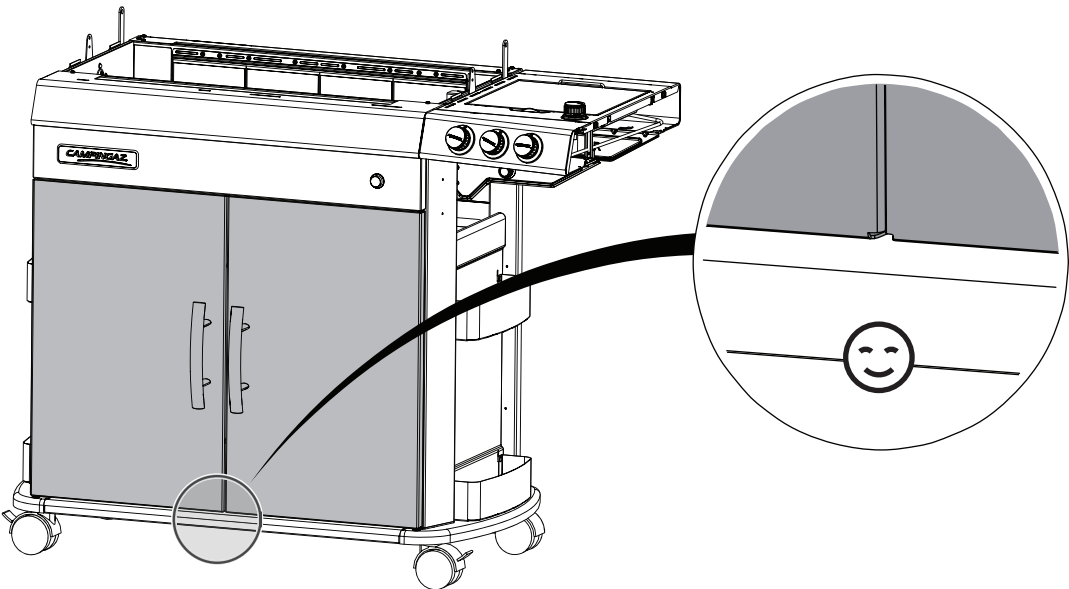
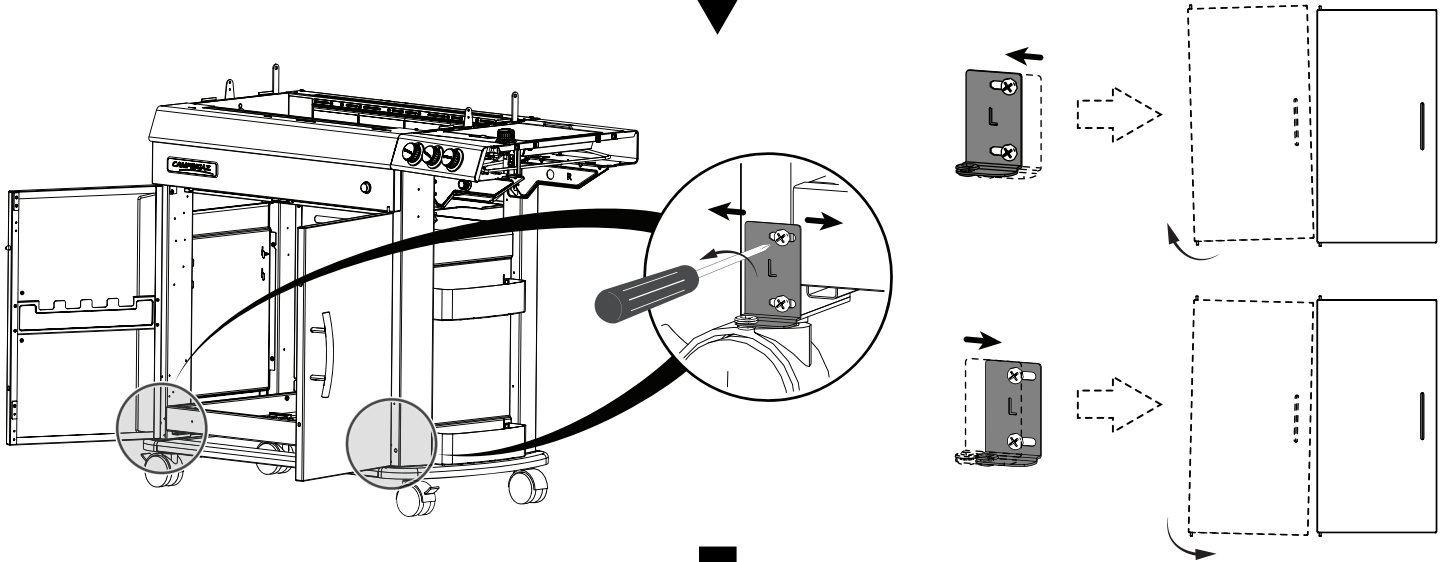
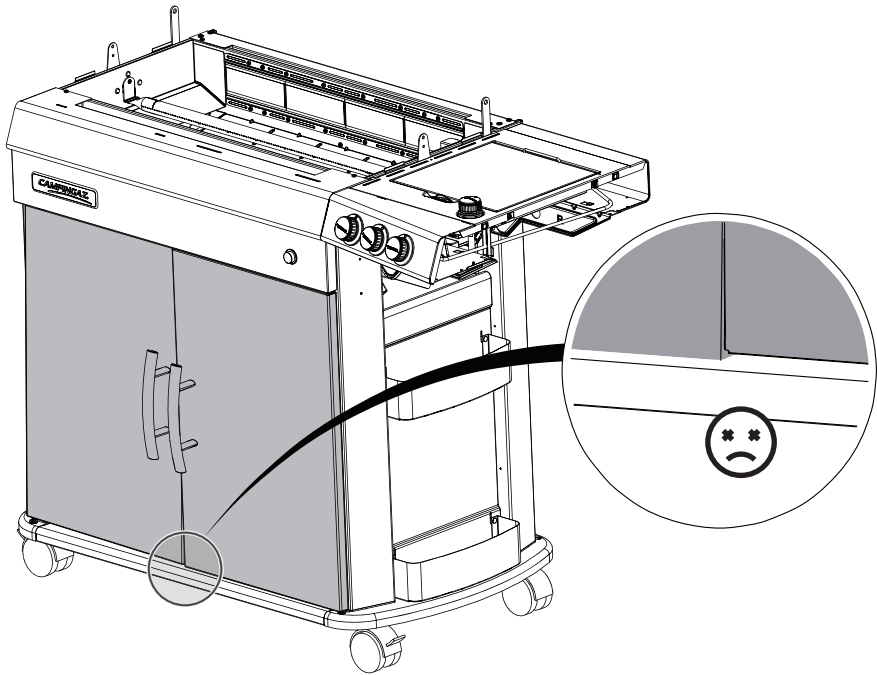
X 1



14



14a

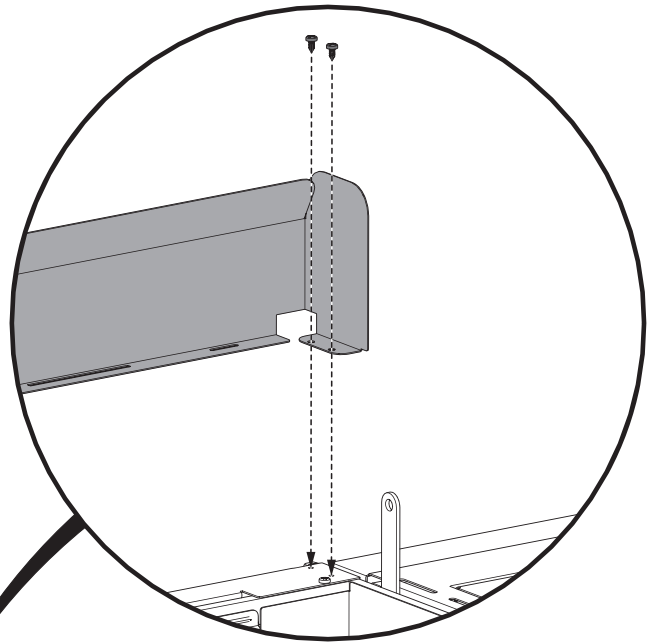
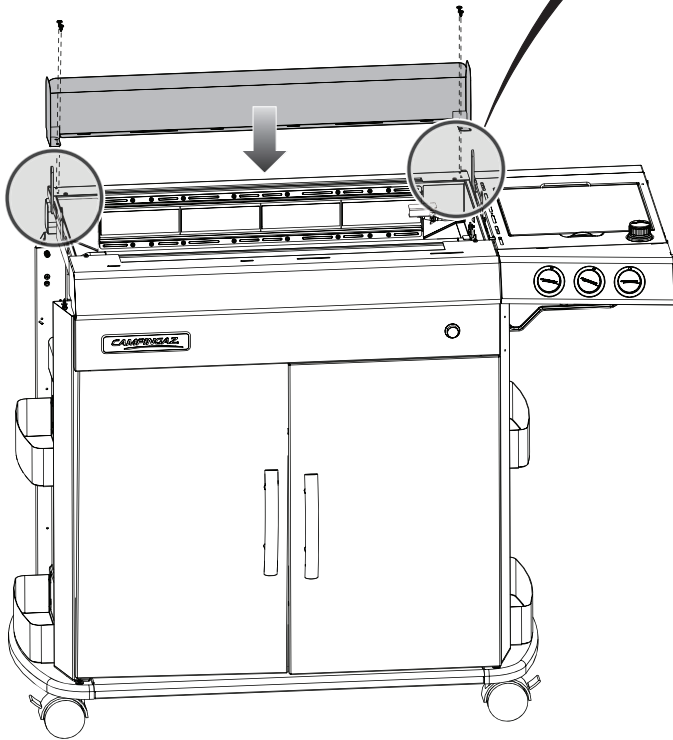


15



 X 4

a

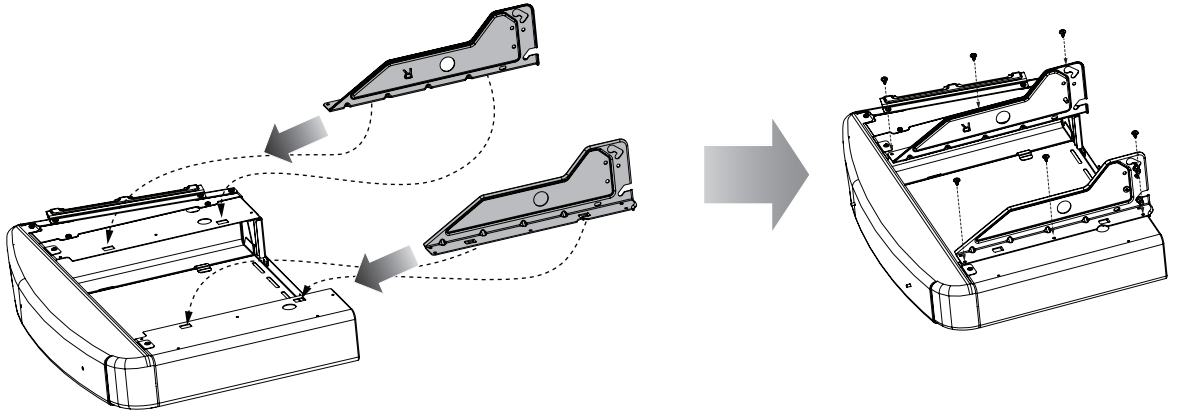


16a



 X 6

a




16b

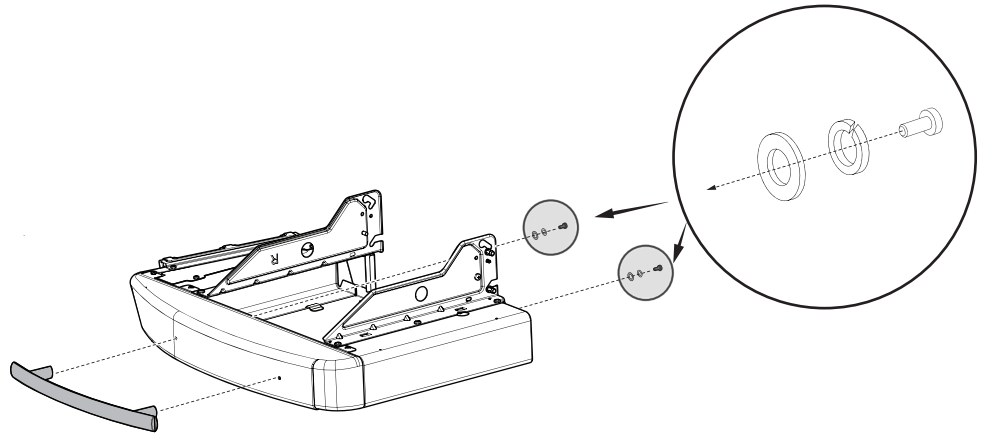


 X 2

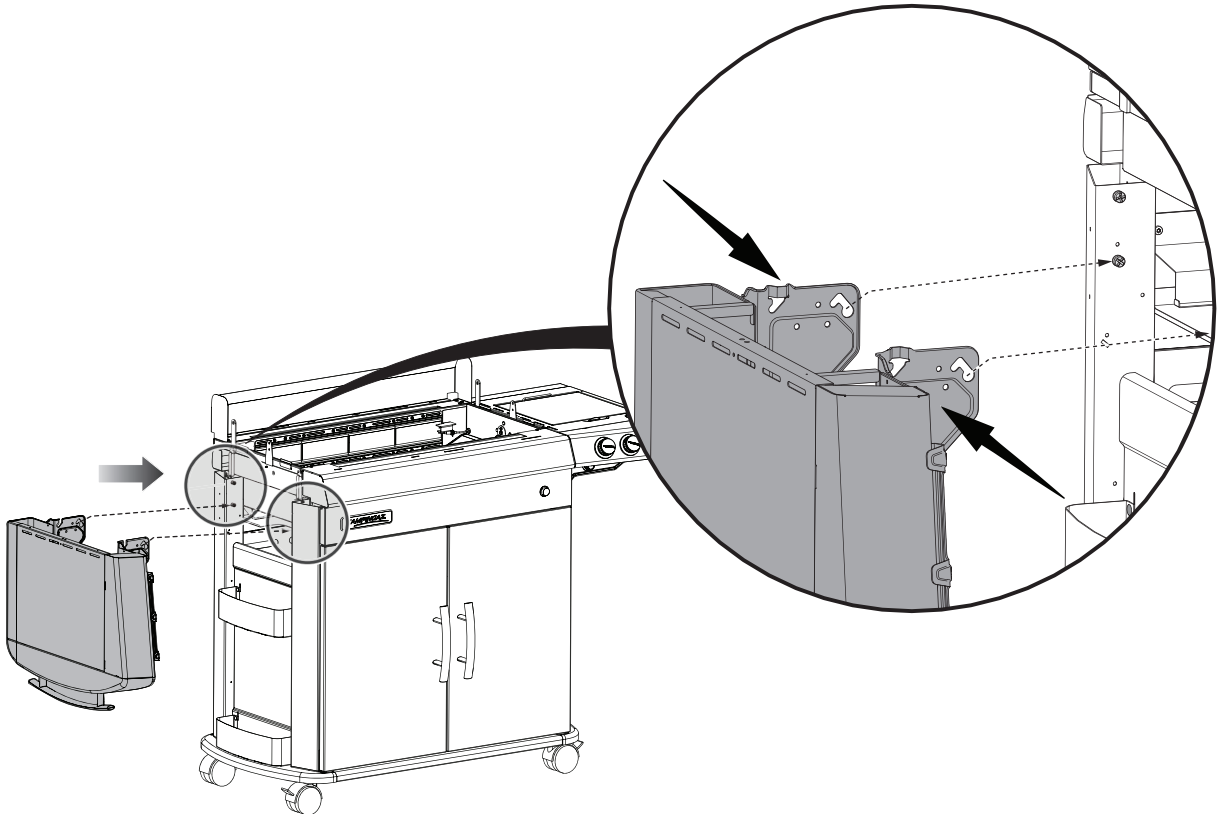
g

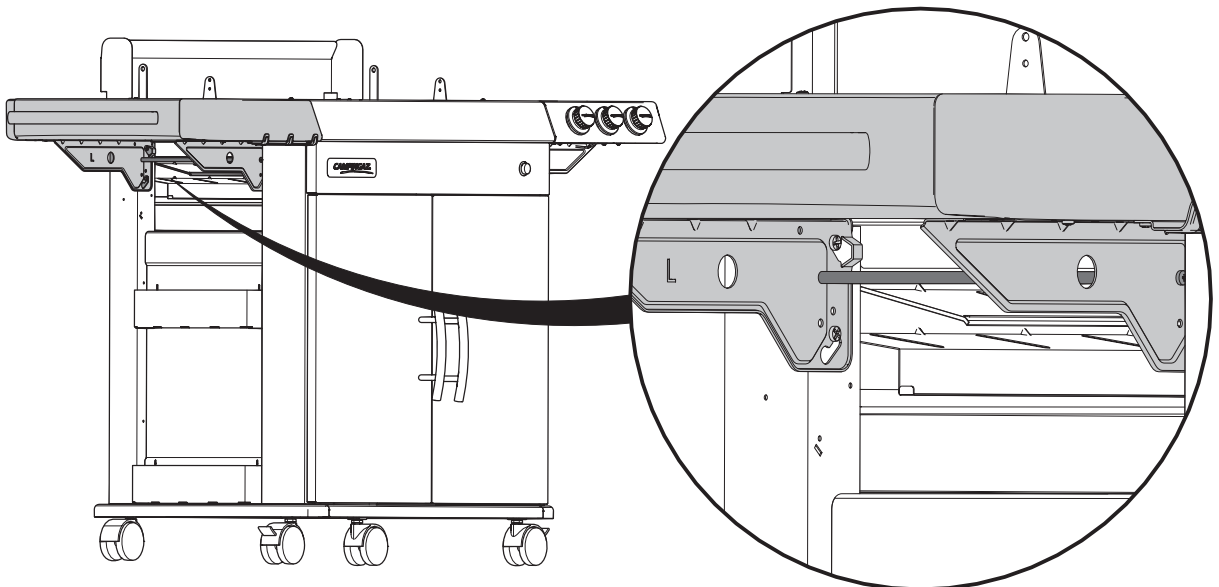
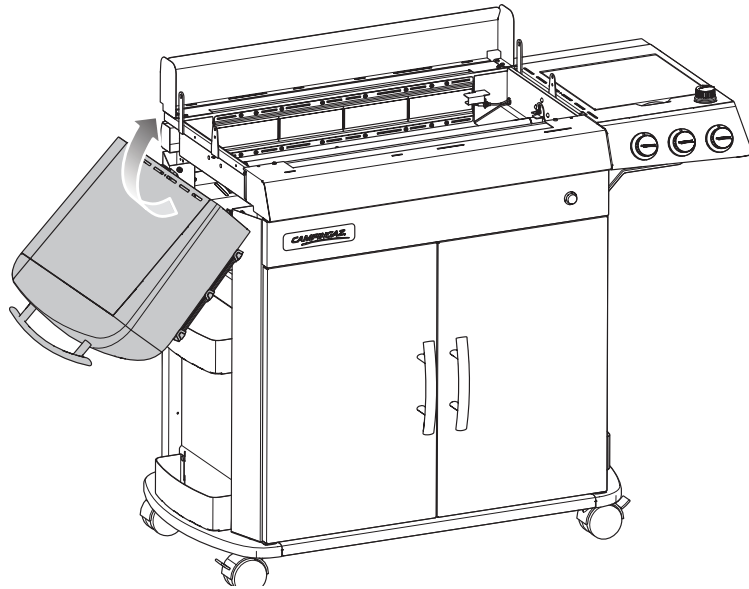
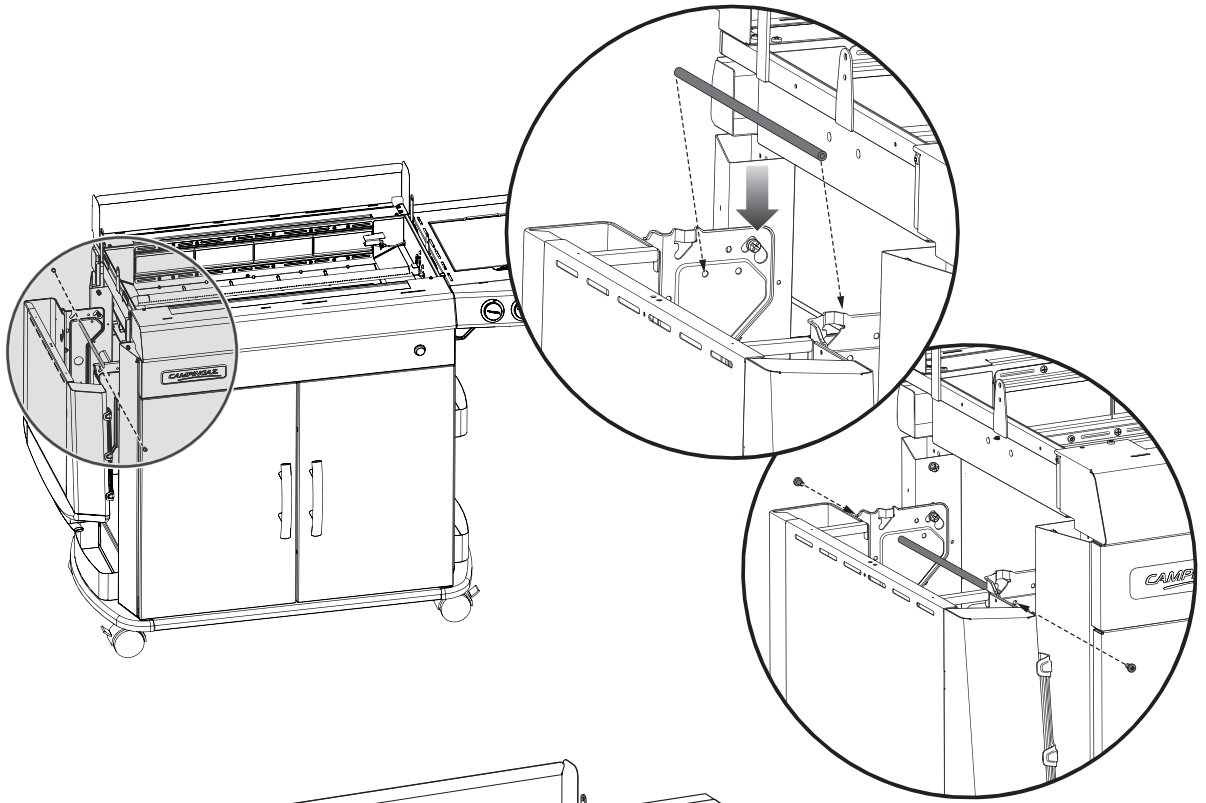
 X 2

 X 2

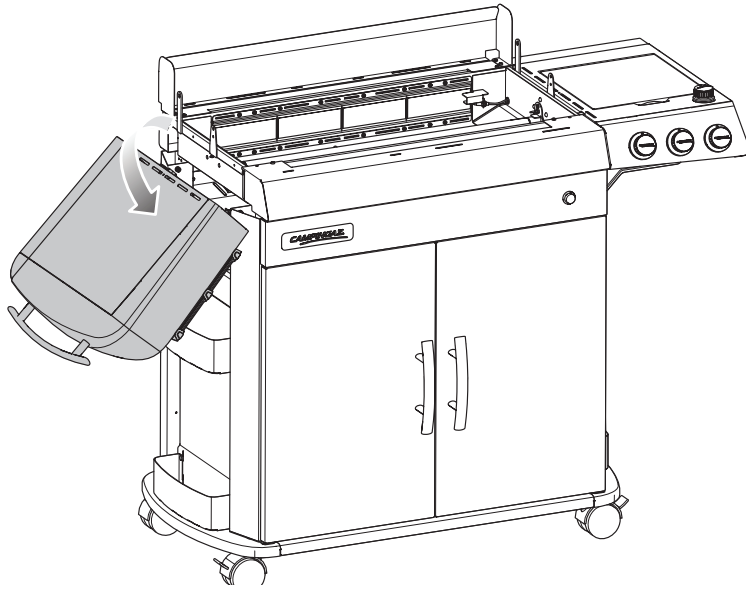


17





OPTION 1

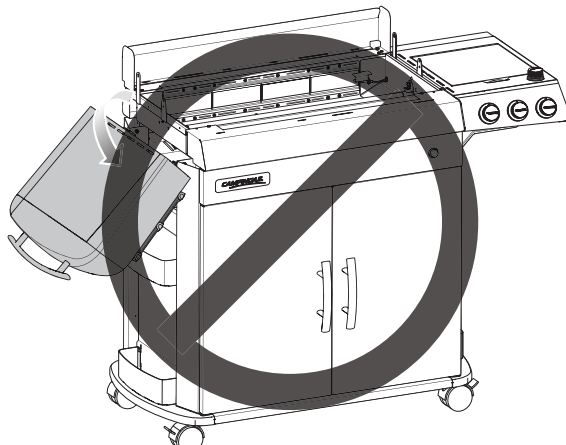
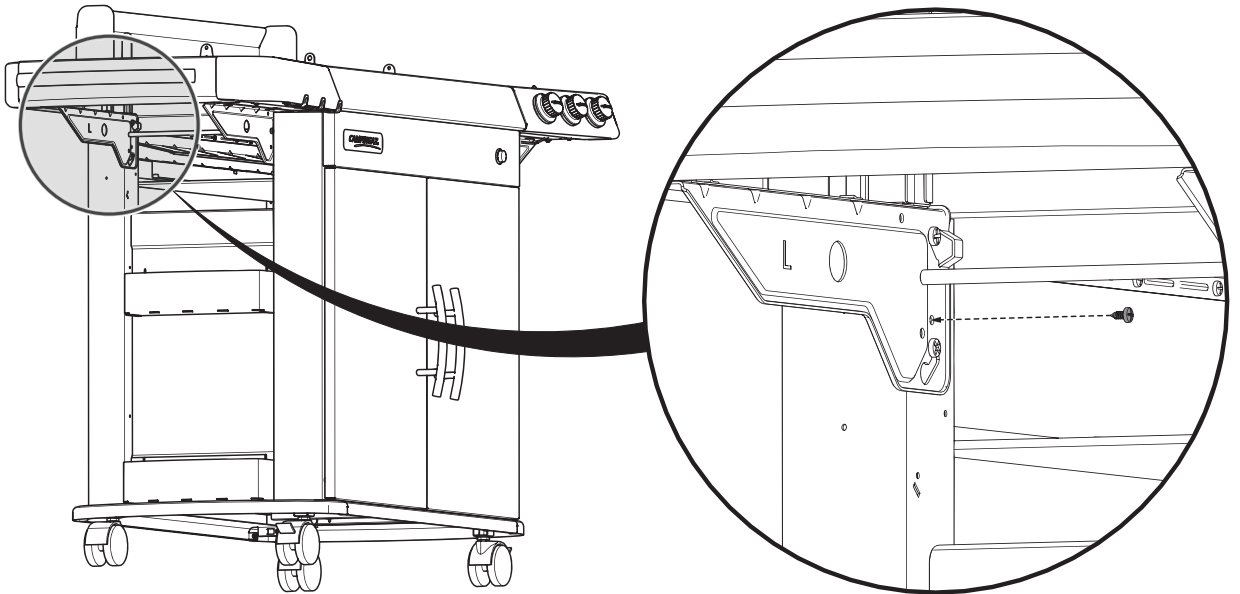


OPTION 2

M

X 2

a

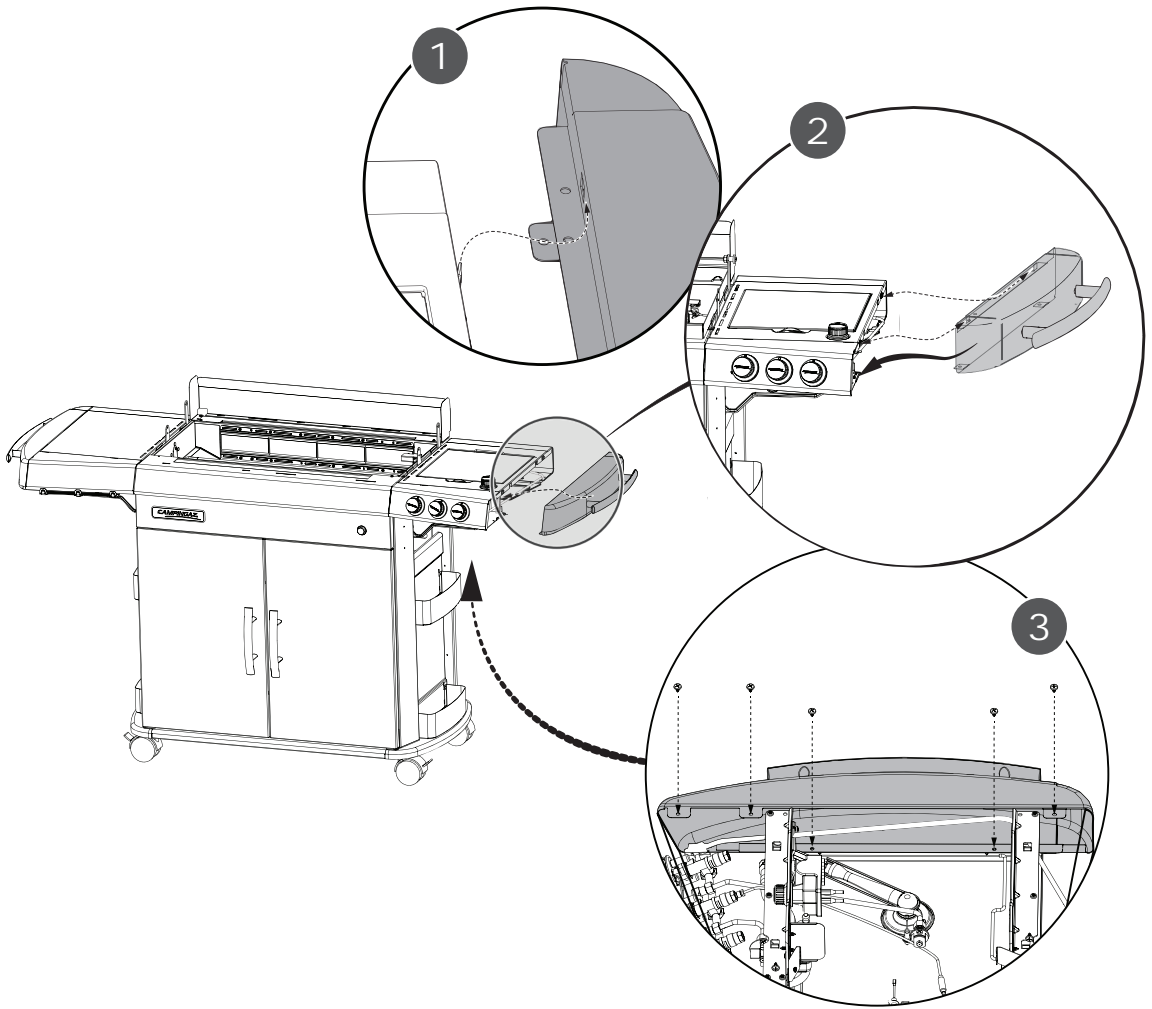


18

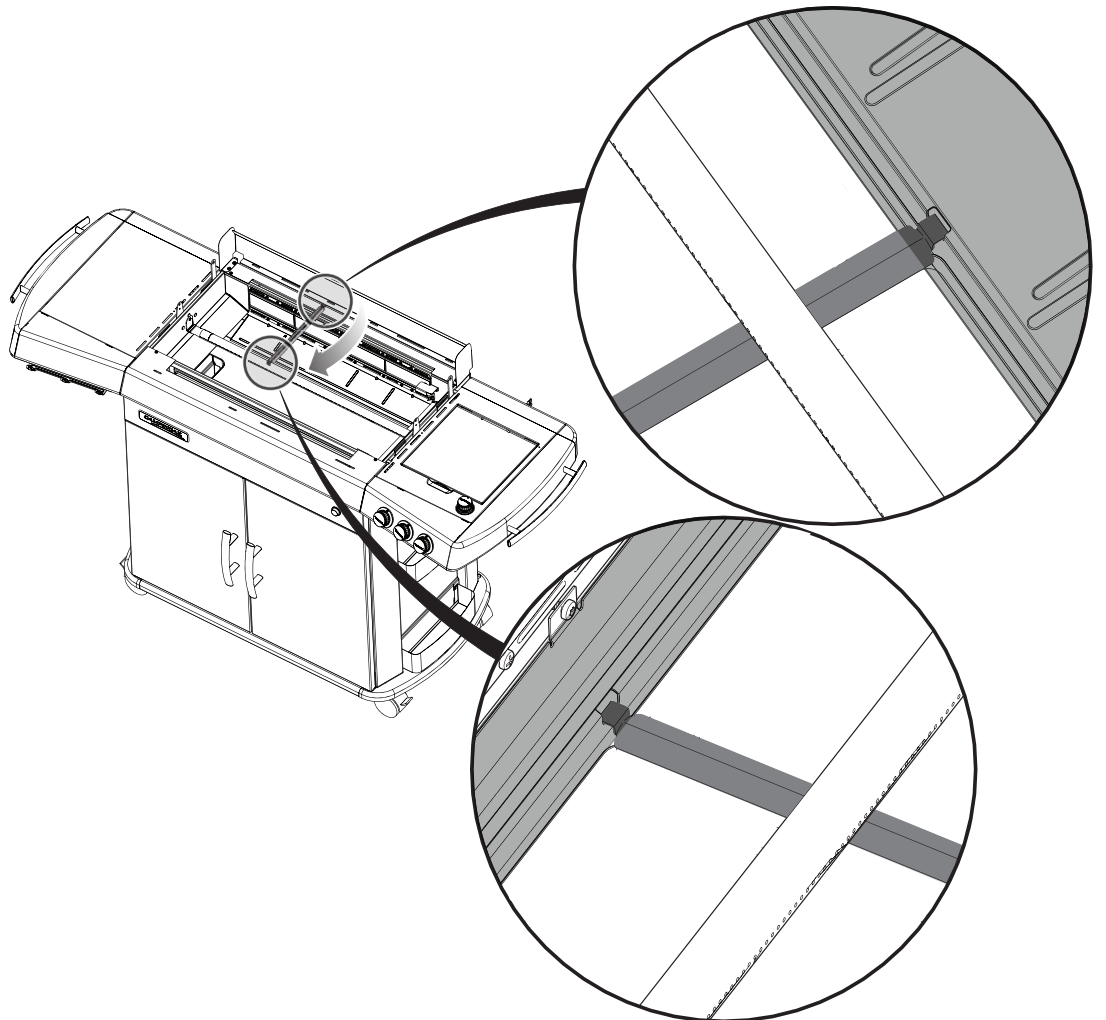


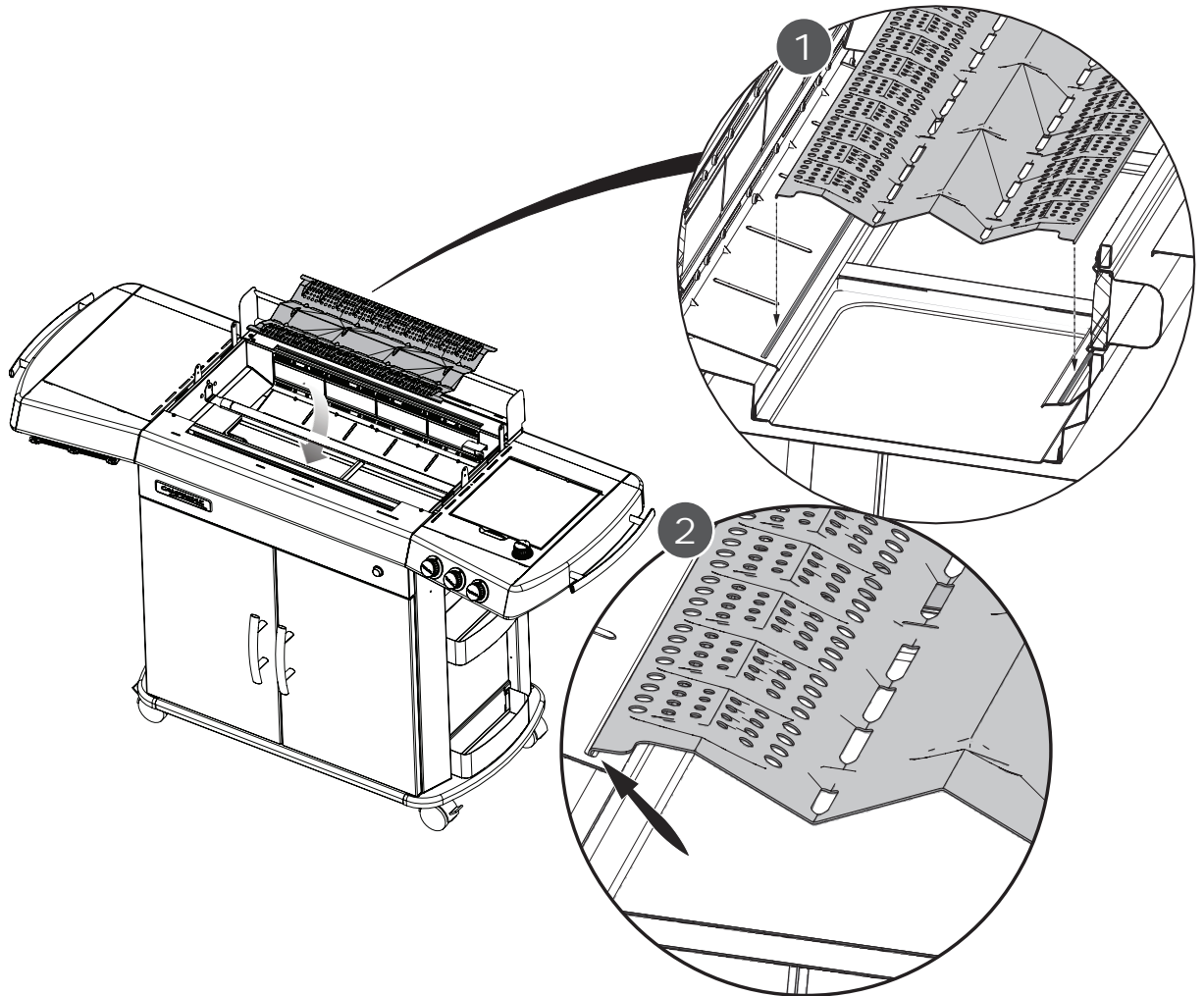
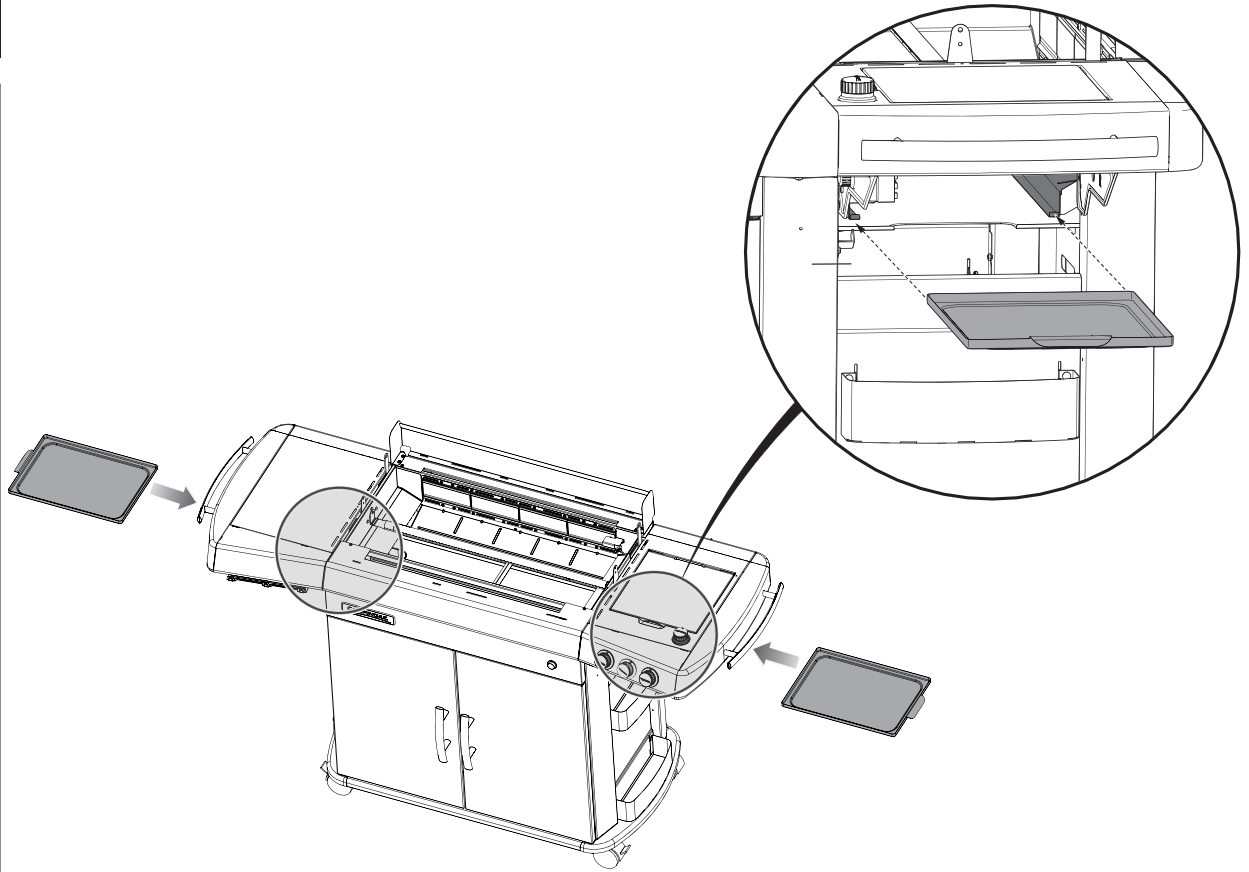
X 5

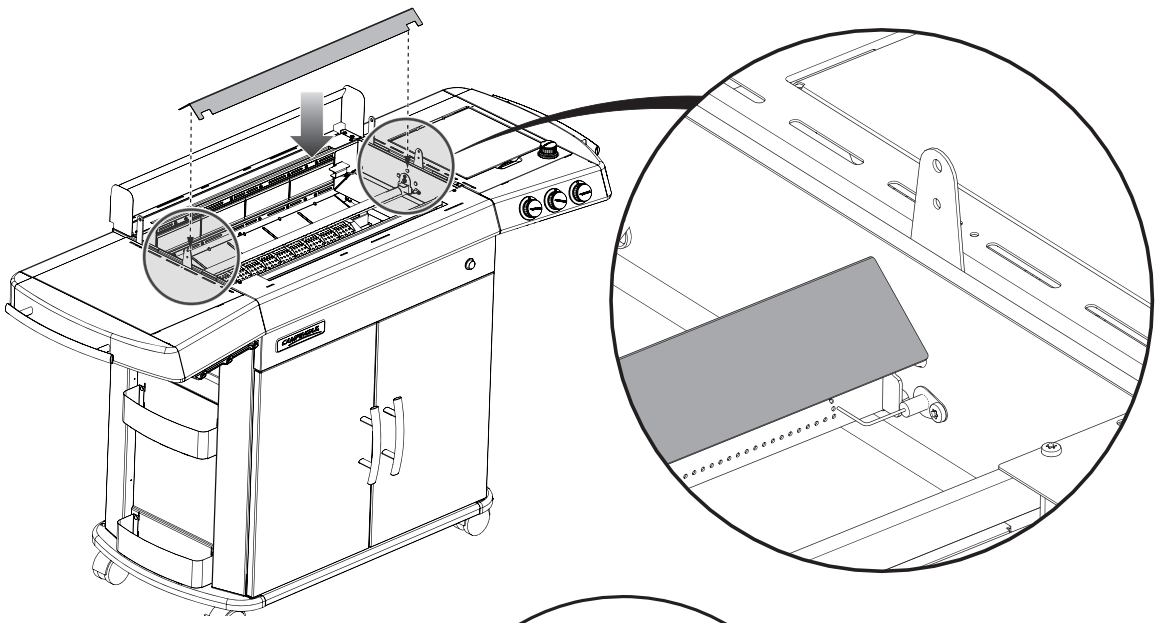
a



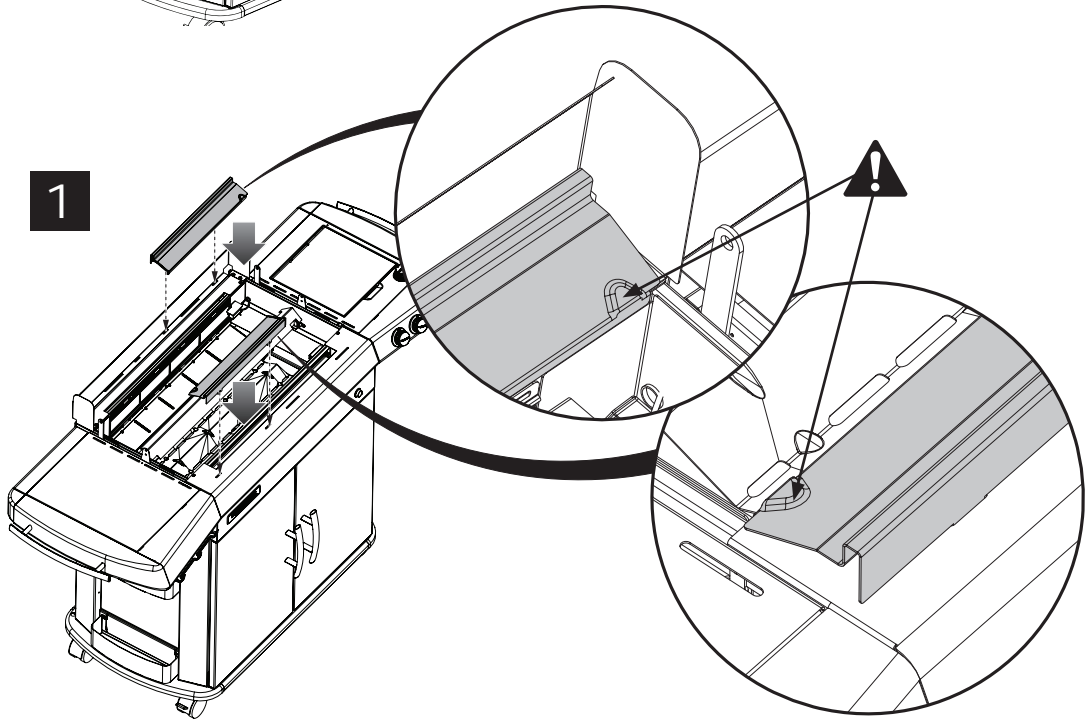
19



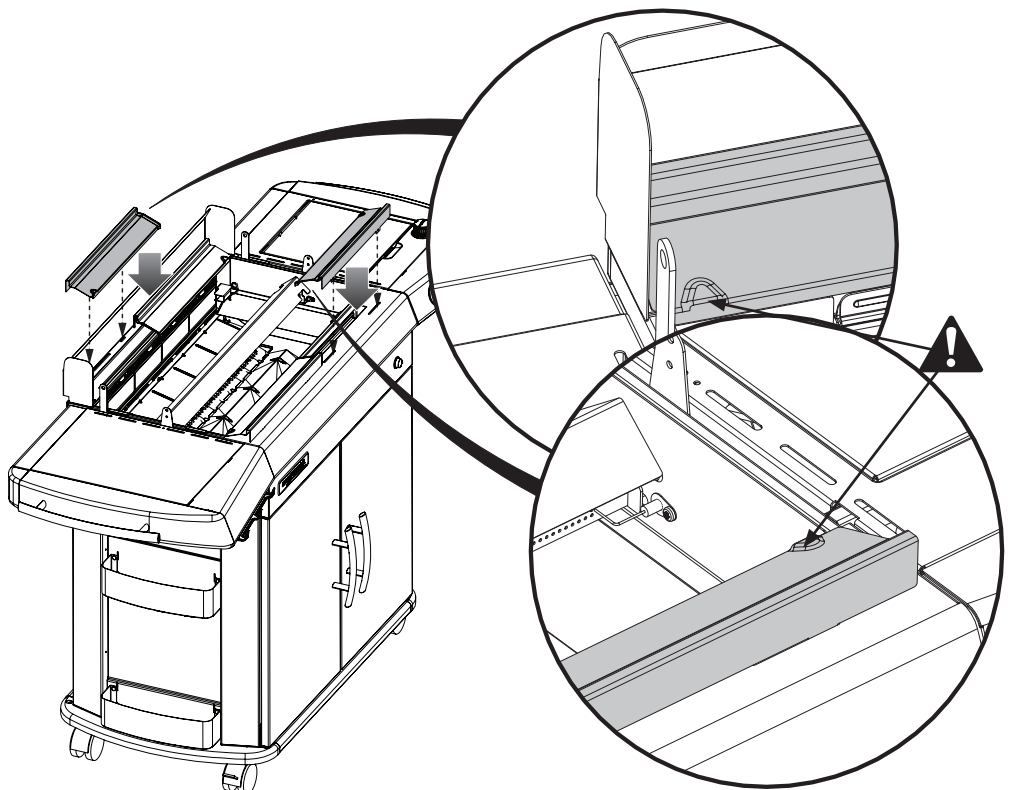




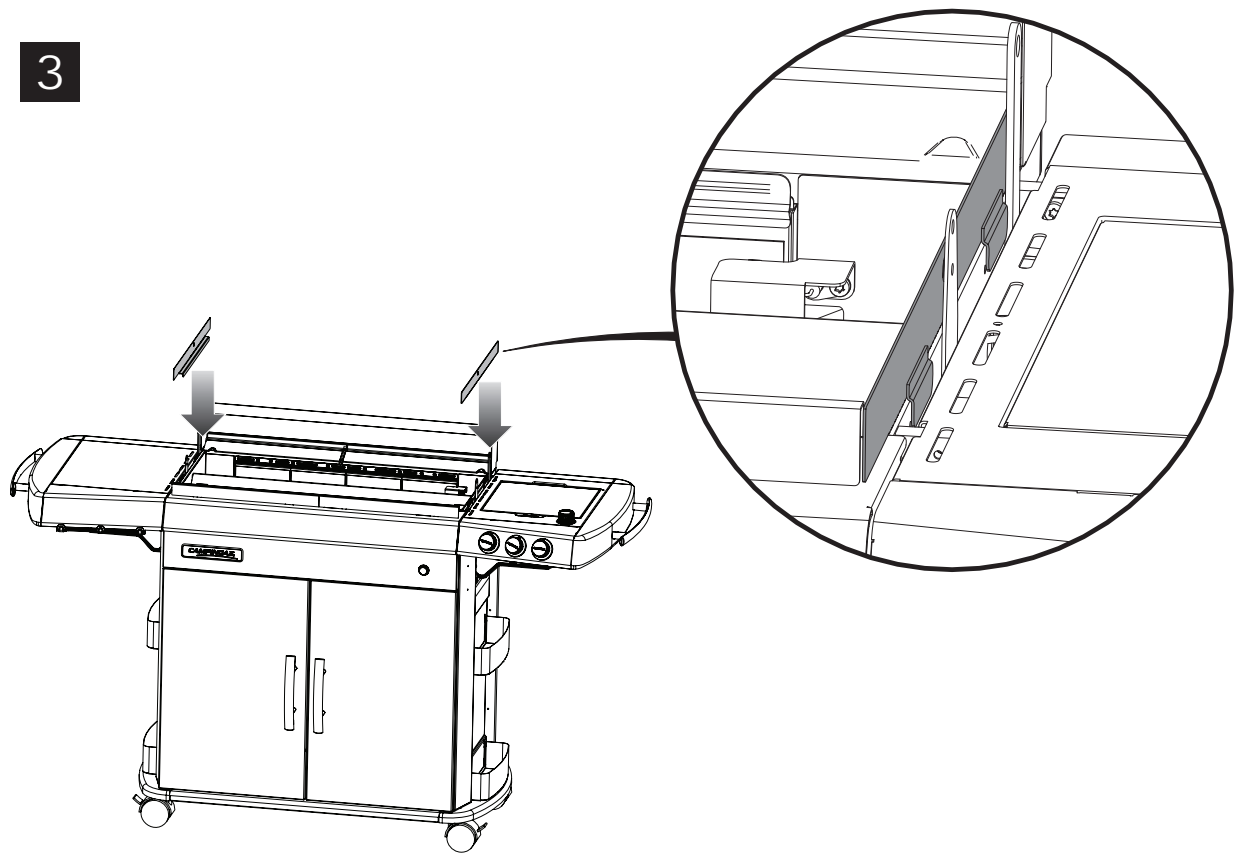
1



2



3

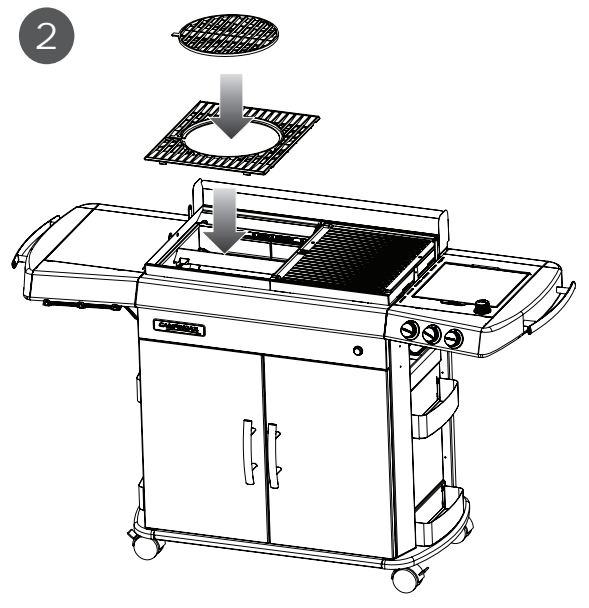


23

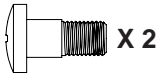
1



2



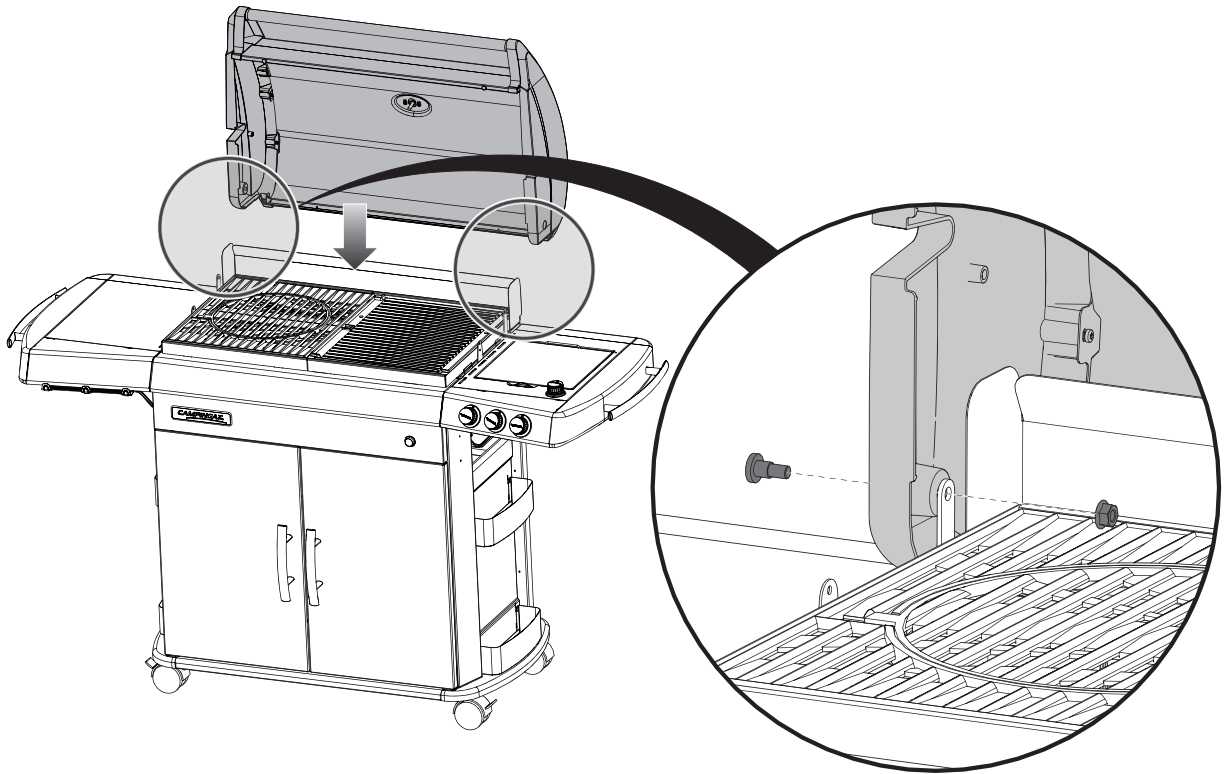
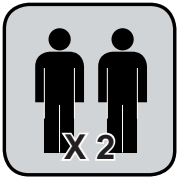
24



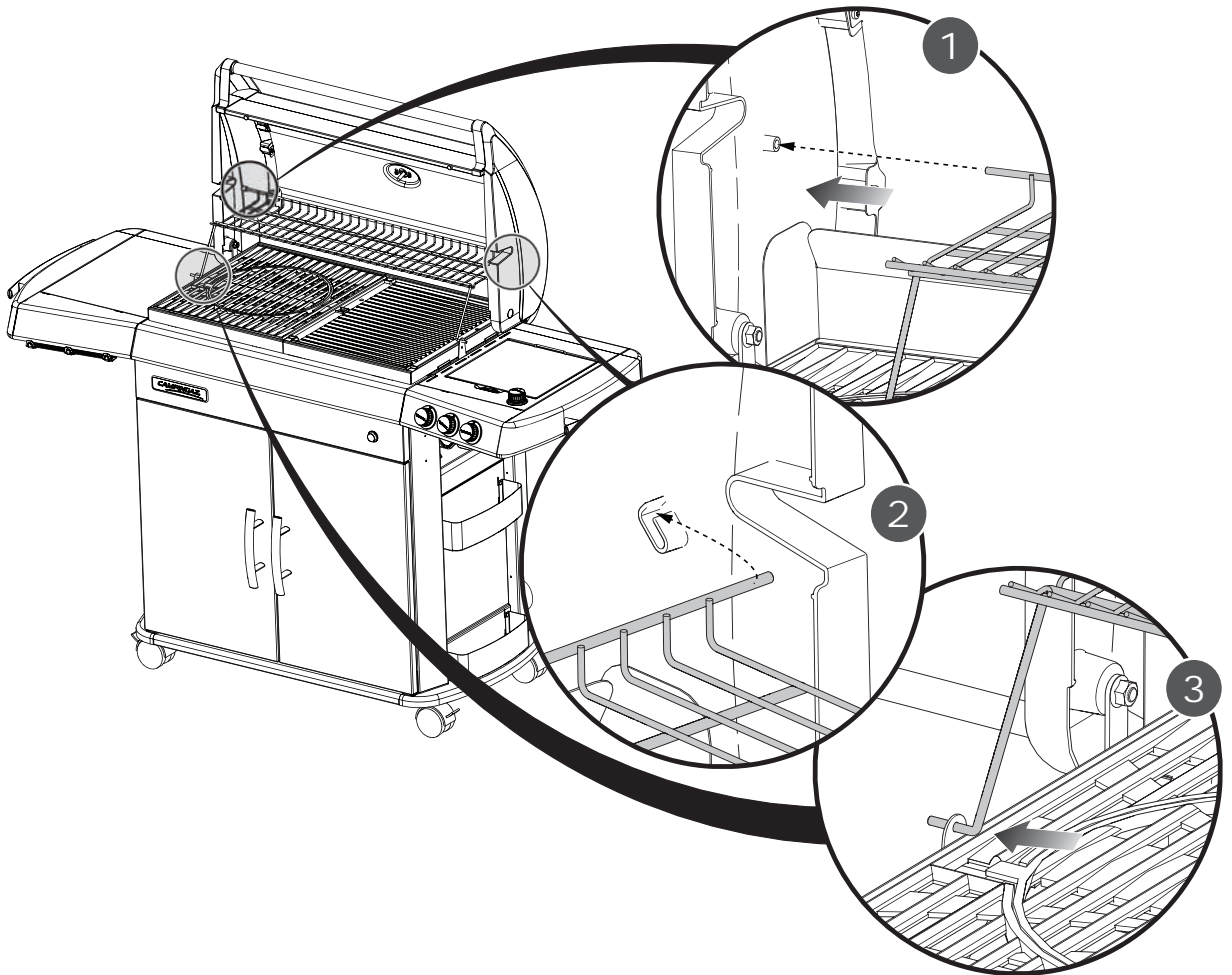
d

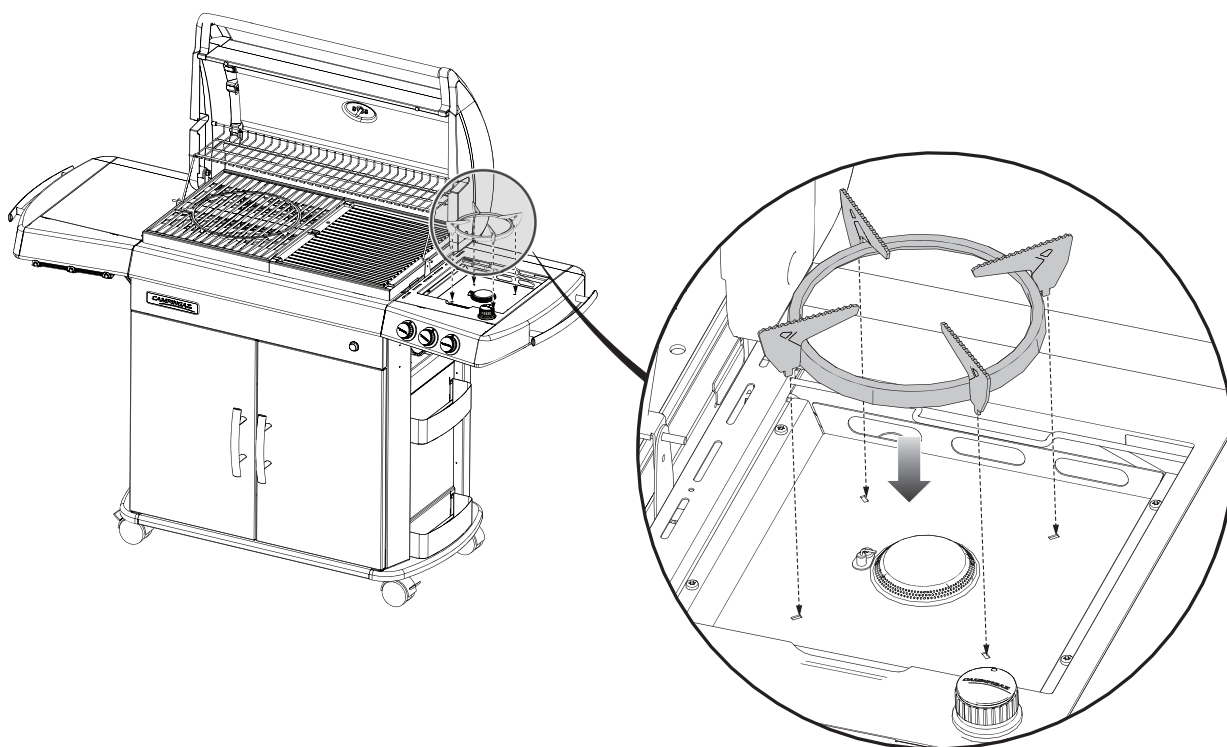
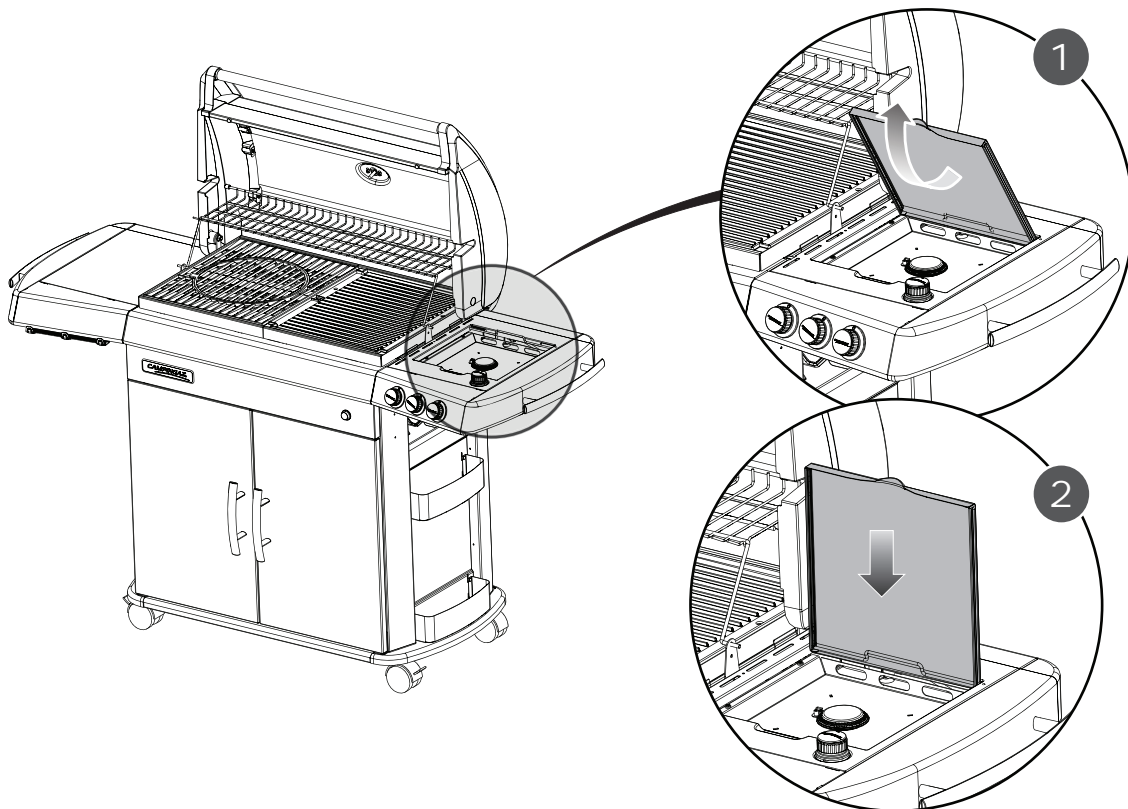


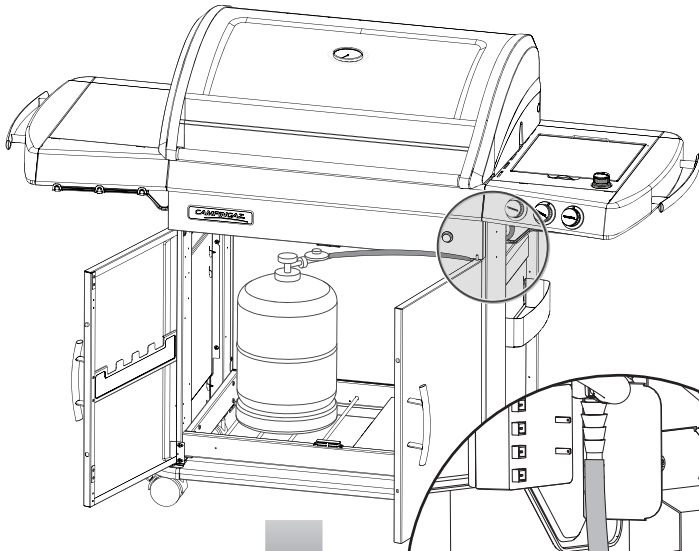
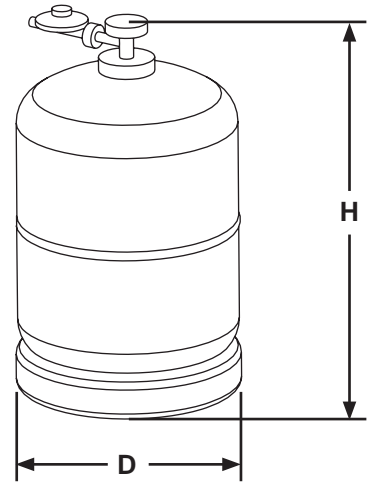
b



25







H < 46,5 cm D < 33 cm

FR: Si H est plus petit que 46,5 cm

GB: If H is smaller than 46,5 cm

IT: Se H è inferiore a 46,5 cm

NL: Indien H kleiner dan 46,5 cm

PT: Se H é menor que 46,5 cm

CZ: Pokud je výška H menší než 46,5 cm

DE: Wenn H kleiner als 46,5 cm

DK: Hvis gasflaskens højde er under 46,5 cm

ES: Si H es más pequeño que 46,5 cm

FI: Jos korkeus on matalampi kuin 46,5 cm

SE: Om H understiger 46,5 cm

PL: Jeżeli wysokość jest mniejsza niż 46,5 cm

NO: Hvis gassbeholderens høyde er under 46,5 cm

SI: Če je H manjši kot 46,5 cm

SK: Ak je H menšia ako 46,5 cm

HU: Ha H kisebb, mint 46,5 cm

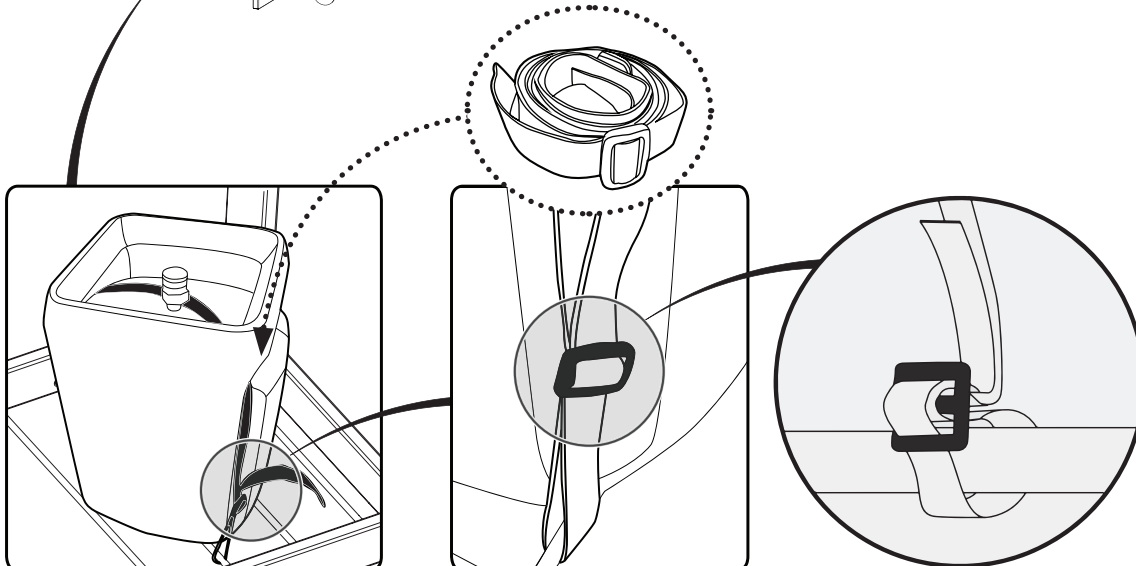
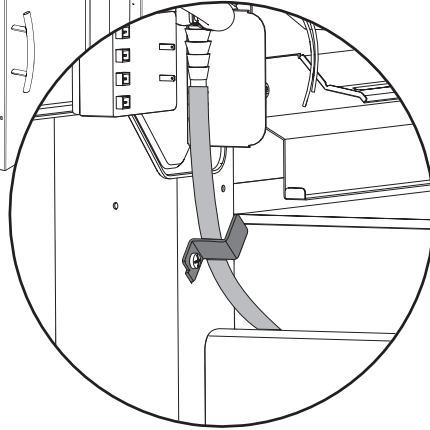
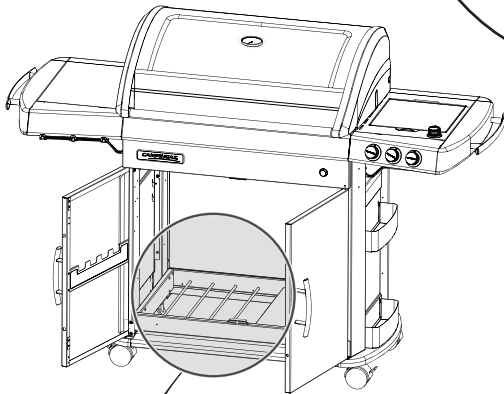
HR: Ako je visina niža od 46,5 cm

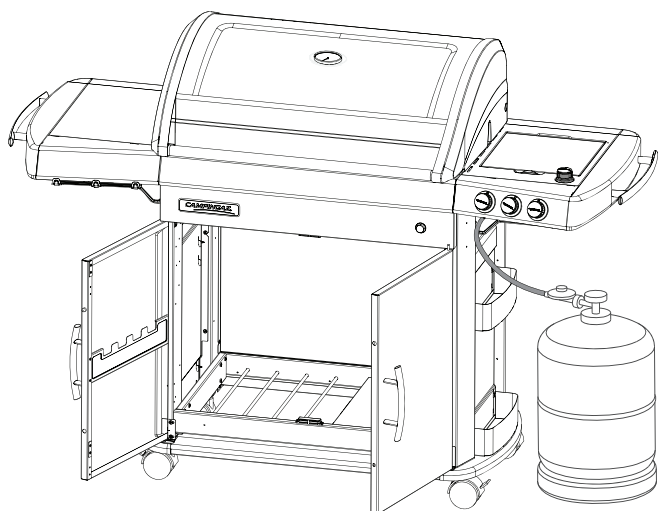
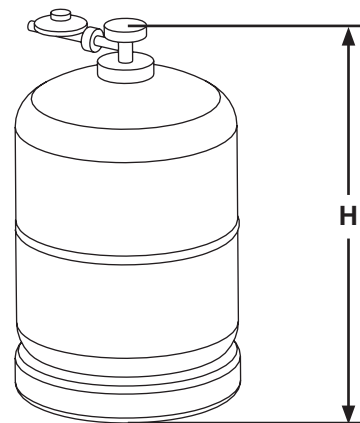
GR: Εάν το Υ είναι μικρότερο από 46,5 cm

TR: H 46,5 cm daha ufak ise

BG: Ако H е по-малко от 46,5 cm

RO: Dacă H e mai mic de 46,5 cm





46,5 cm < H < 70 cm

FR: Si H est plus grand que 46,5 cm

GB: If H is greater than 46,5 cm

IT: Se H è superiore a 46,5 cm

NL: Indien H groter dan 46,5 cm

PT: Se H é maior que 46,5 cm

CZ: Pokud je výška H větší než 46,5 cm

DE: Wenn H größer als 46,5 cm

DK: Hvis gasflaskens højde er over 46,5 cm

ES: Si H es más grande que 46,5 cm

FI: Jos korkeus ylittää yli 46,5 cm

SE: Om H överstiger 46,5 cm

PL: Jeżeli wysokość przekracza 46,5 cm

NO: Hvis gassbeholderens høyde er over 46,5 cm

SI: Če je H večji od 46,5 cm

SK: Ak je H väčšia ako 46,5 cm

HU: Ha H nagyobb, mint 46,5 cm

HR: Ako je visina viša od 46,5 cm

GR: Εάν το Υ είναι μεγαλύτερο από 46,5 cm

TR: H 46,5 cm daha büyük is

BG: Ако H е по-голямо от 46,5 cm

RO: Dacă H e mai mare de 46,5 cm

