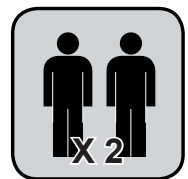
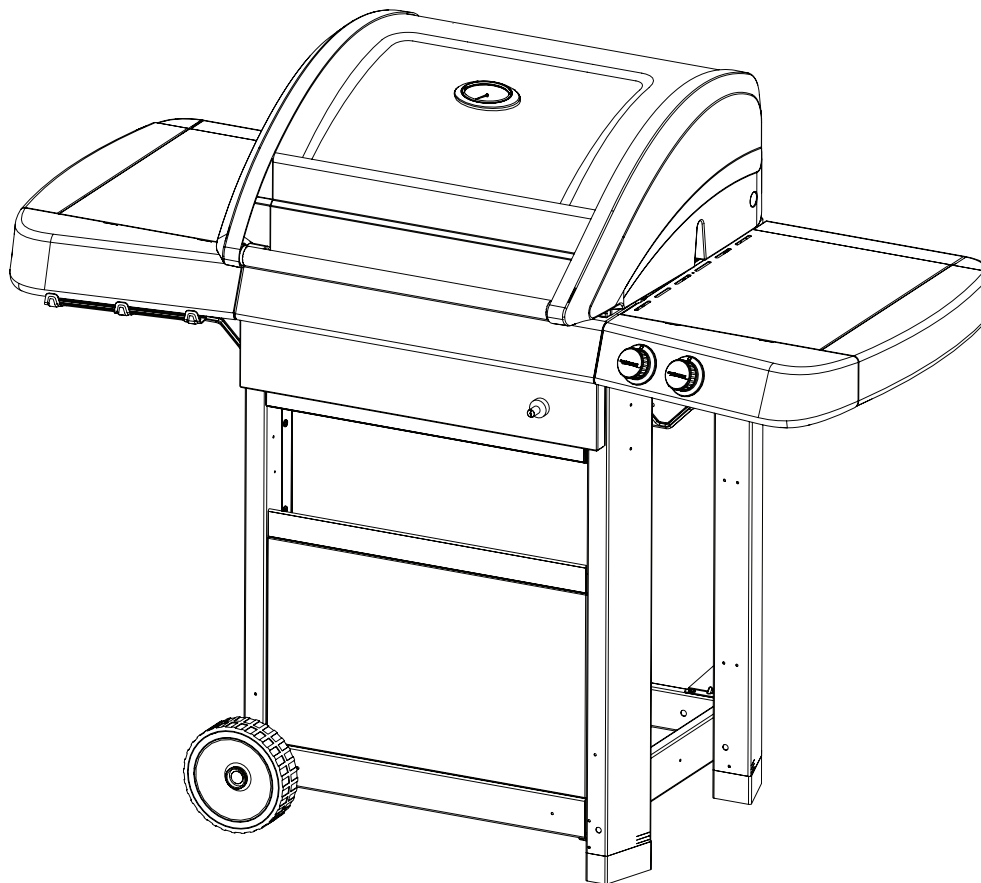


C-Line 2 Deluxe



FR Instructions de montage

GB Assembly instructions

DE Montageanleitung

NL Montage-instructies

IT Istruzioni per il montaggio

ES Instrucciones de montaje

PT Instruções de montagem

PL Instrukcja montażu

CZ Návod k montáži

SI Navodila za montažo

SK Návod na montáž

HU Összeszerelési utasítás

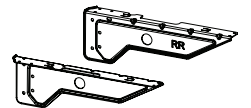
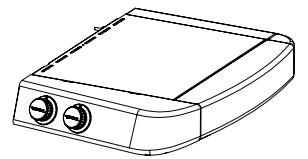
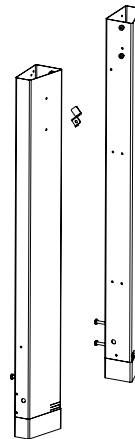
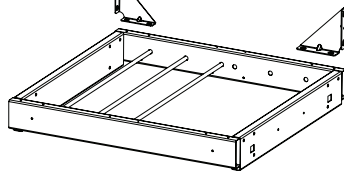
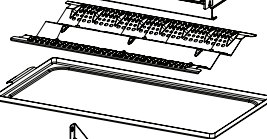
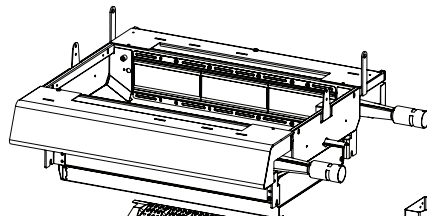
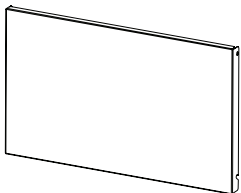
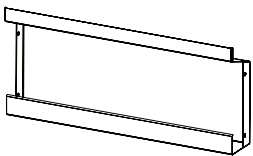
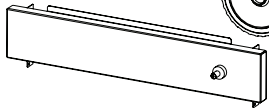
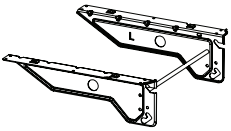
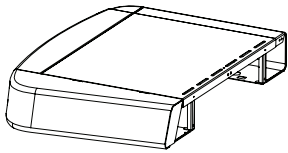
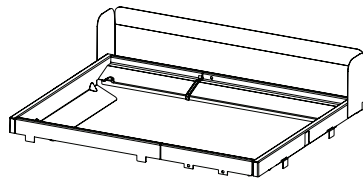
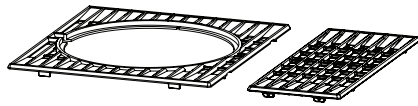
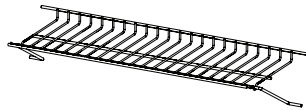
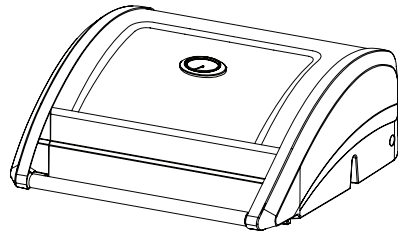
HR Upute za montiranje

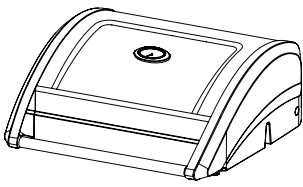
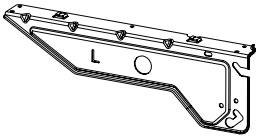
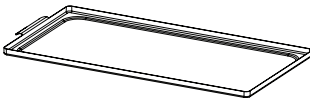
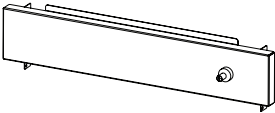
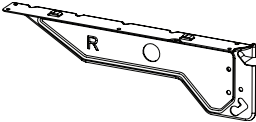
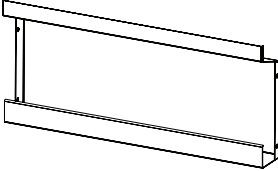
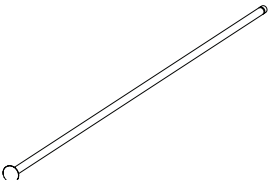
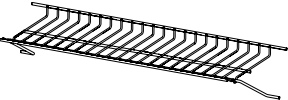
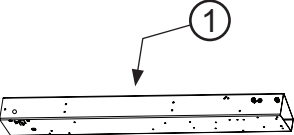
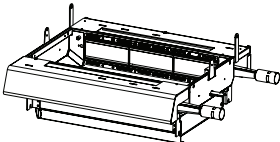
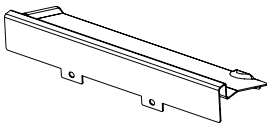
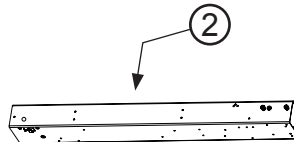
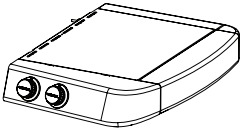

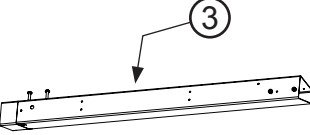
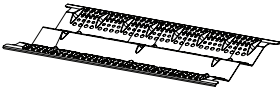
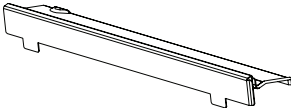
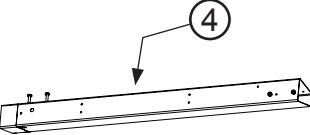

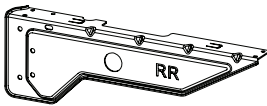
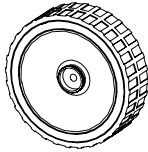
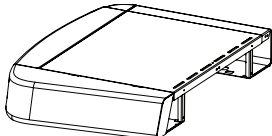
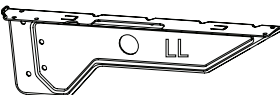
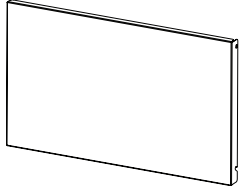
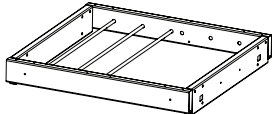

RO Instrucțiuni de montaj

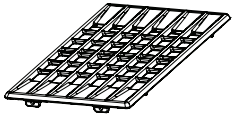

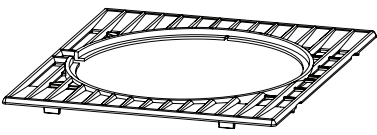
BG Указания за монтаж

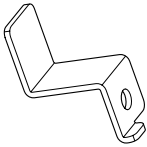

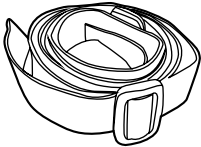
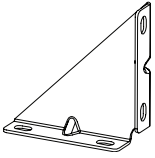
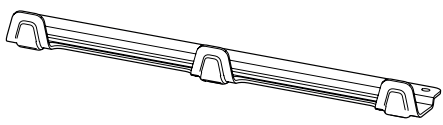
TR Montaj


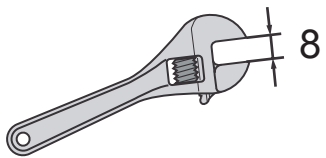
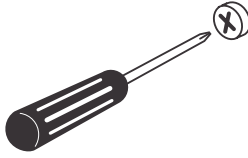
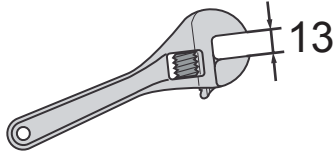
GR Οδηγίες συναρμολόγησης


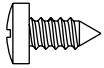




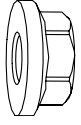
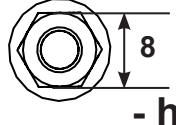
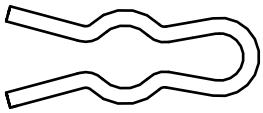
C-Line 2 Deluxe		C-Line 2 Deluxe		C-Line 2 Deluxe	
1		1		1	
1		1		1	
1		1		1	
1		2		1	
1		2		1	
1		2		1	
1		1		2	
1		1		1	
1				1	


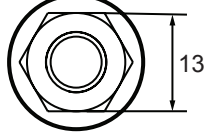

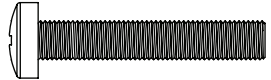
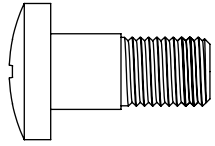
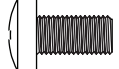
C-Line 2 Deluxe	
1	
1	
1	

C-Line 2 Deluxe	
1	 
1	
2	
1	

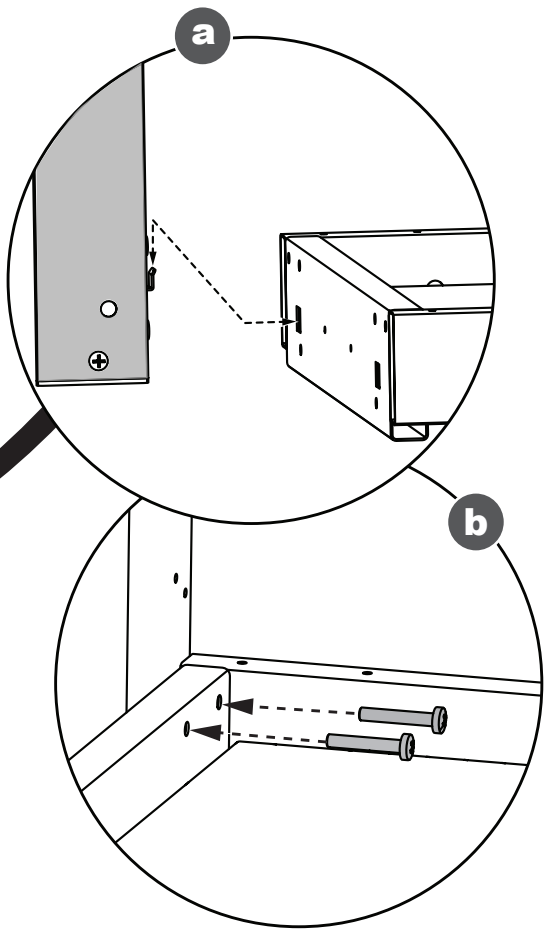
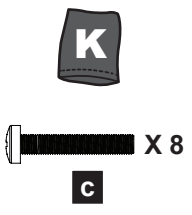
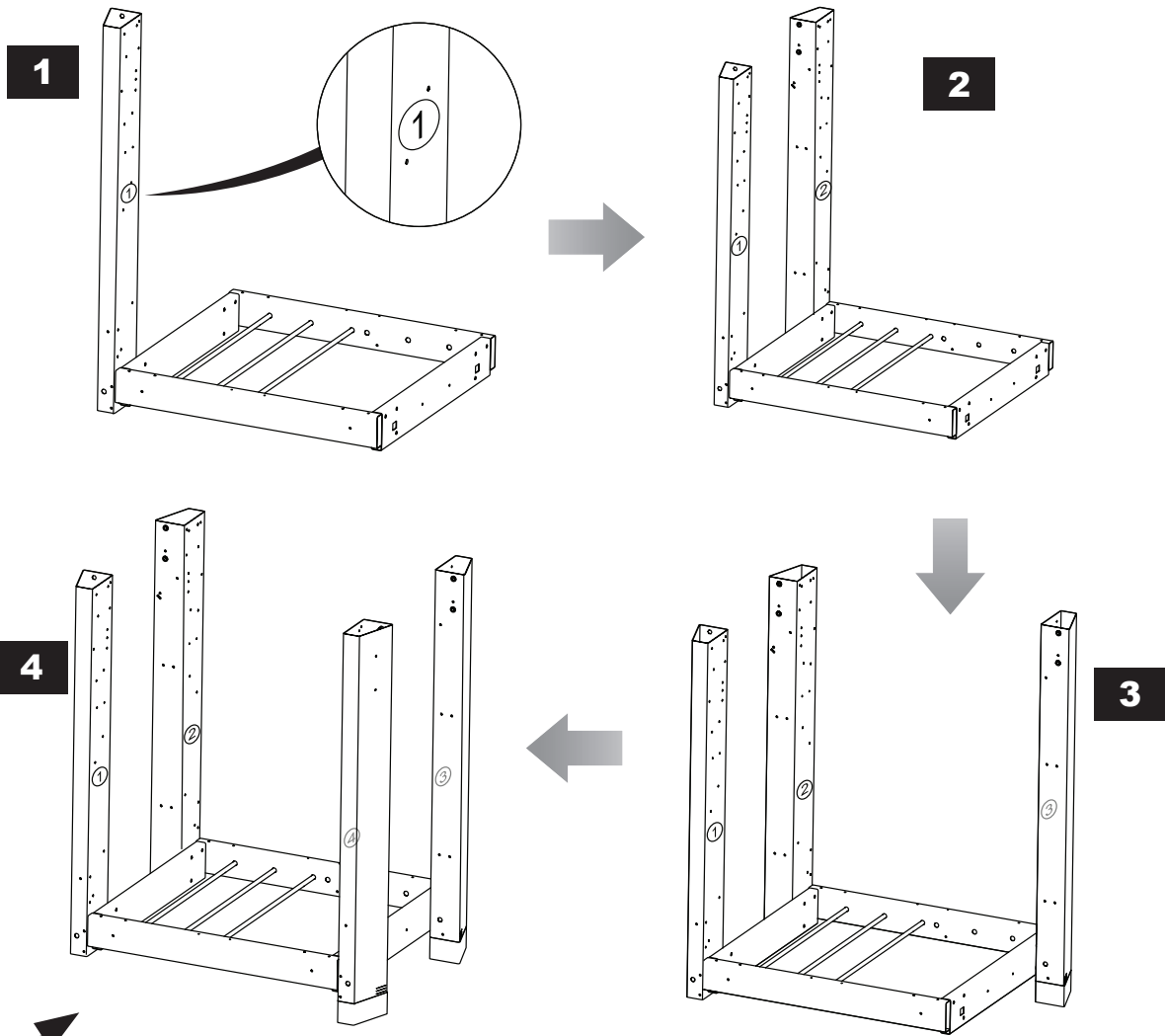
	
	

C-Line 2 Deluxe	1:1	
39	 - a	

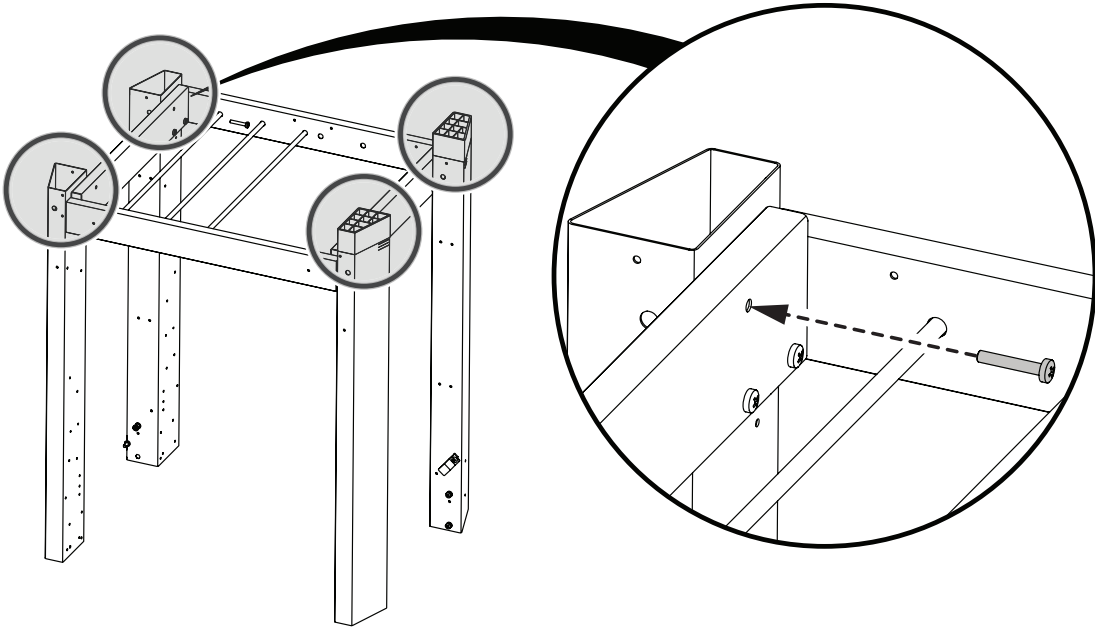
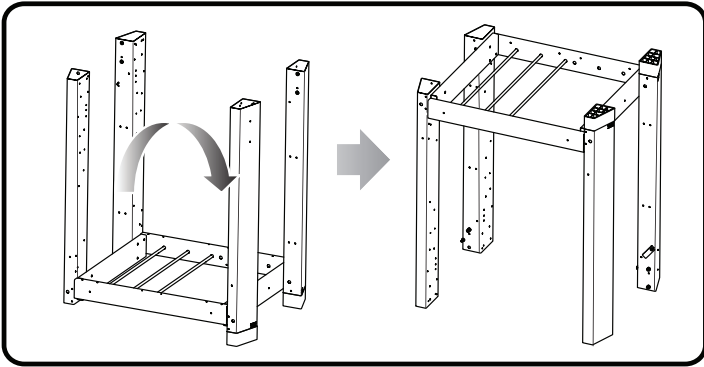
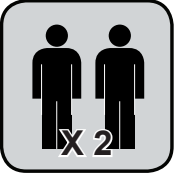
C-Line 2 Deluxe	1:1	
1	 - g	
2	  - h	
1		

C-Line 2 Deluxe	1:1	
2	 13  - b	
12	 - c	
2	 - d	
4	 - f	

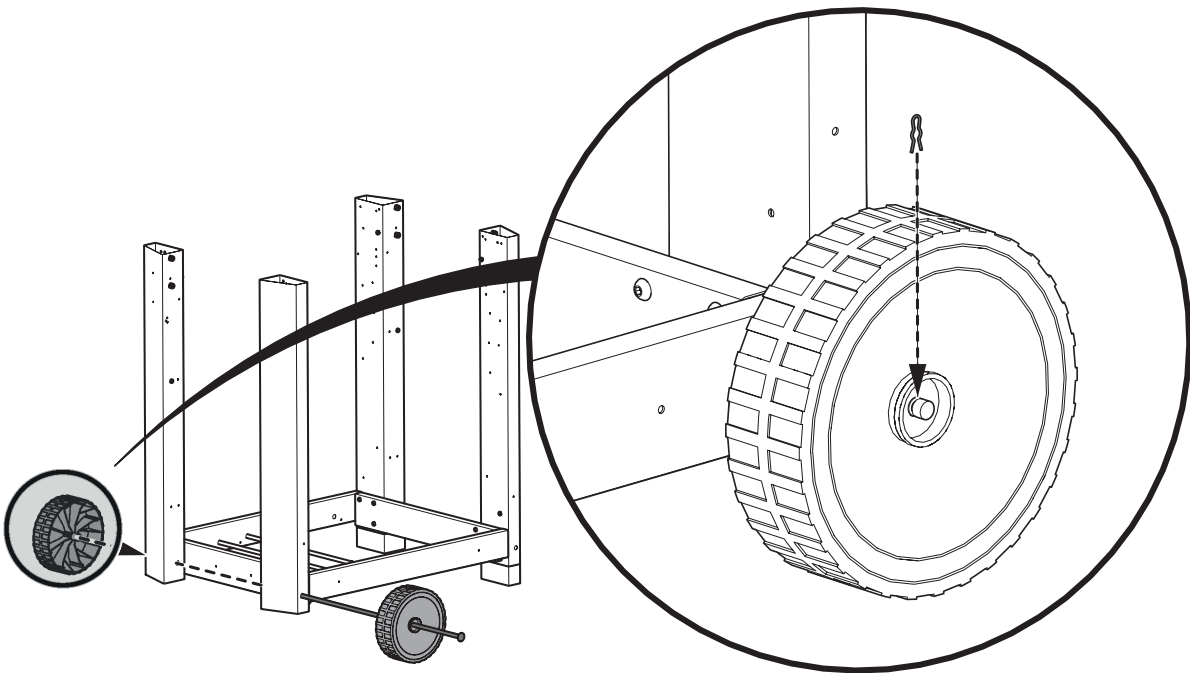
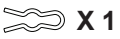
01



02



03



04

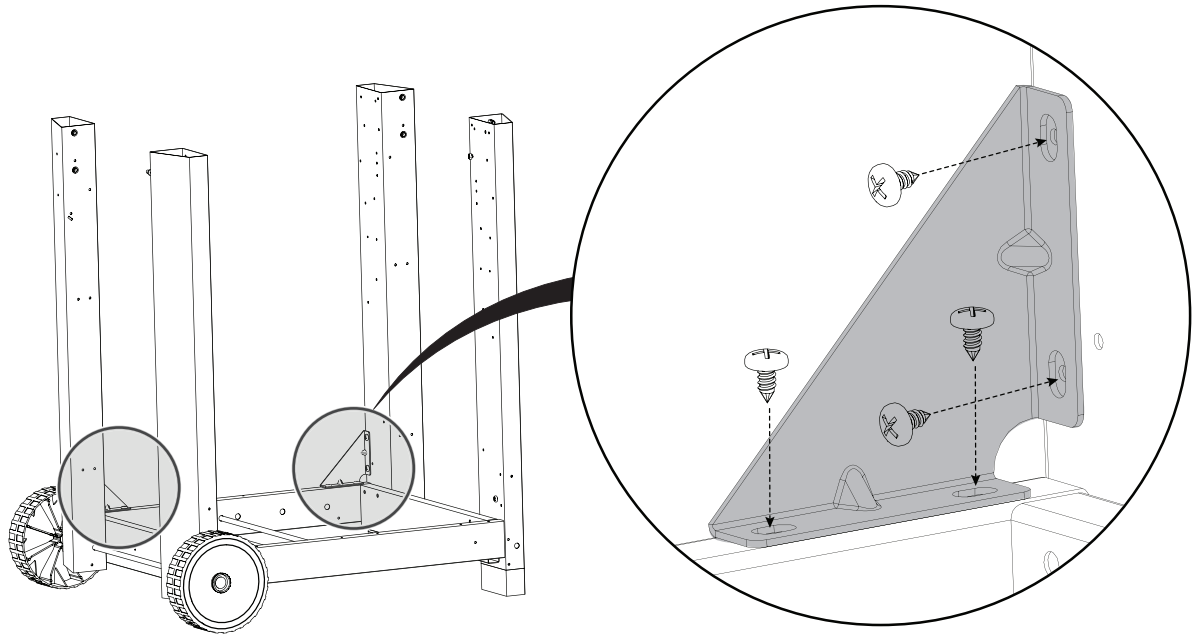


X 8

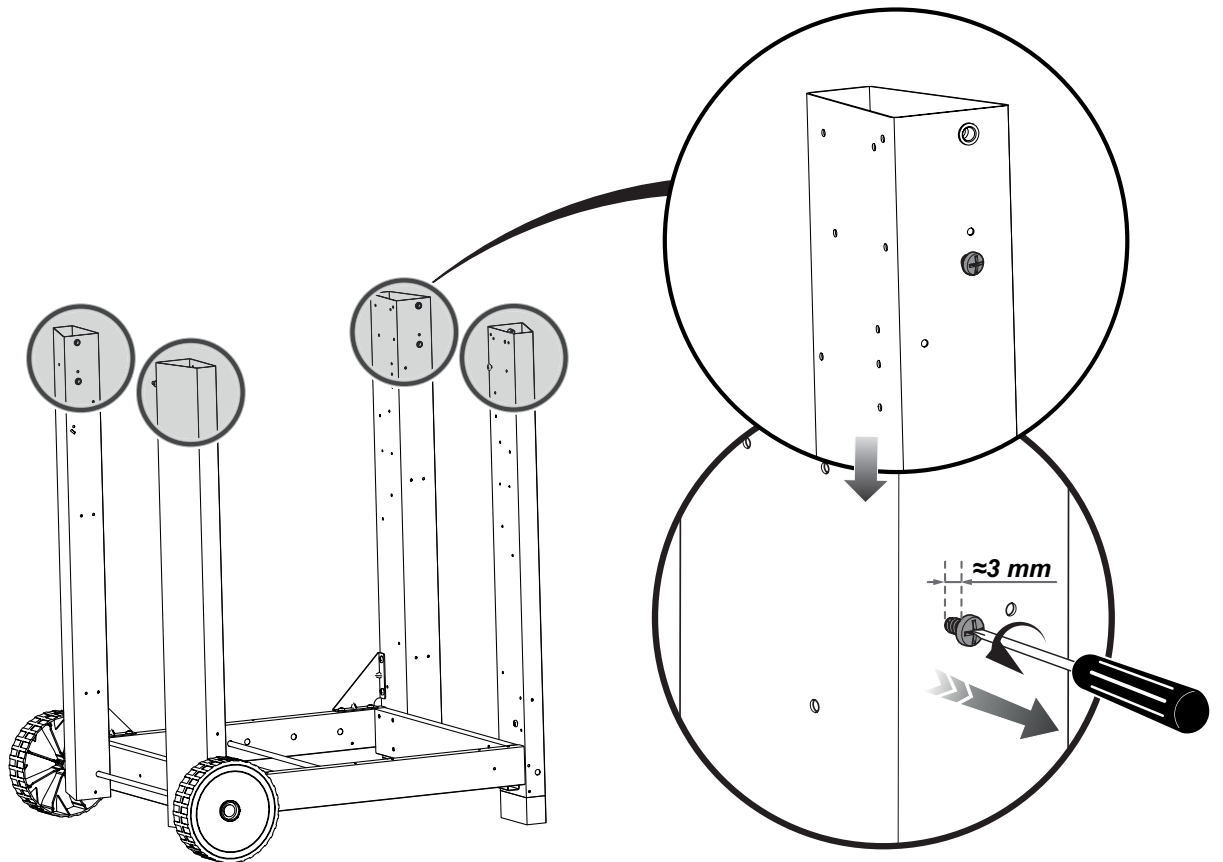
a



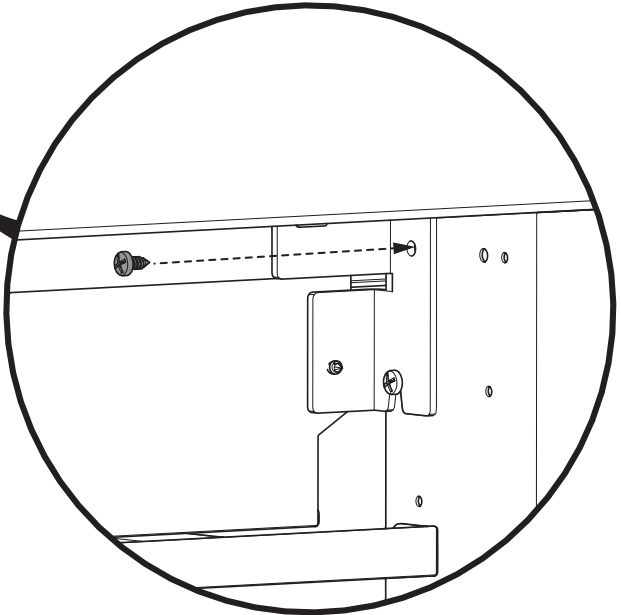
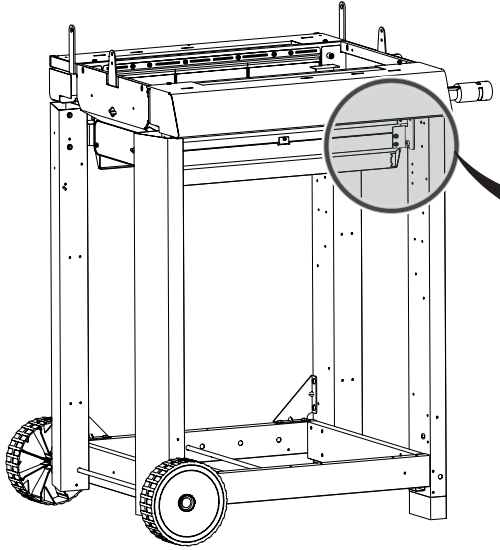
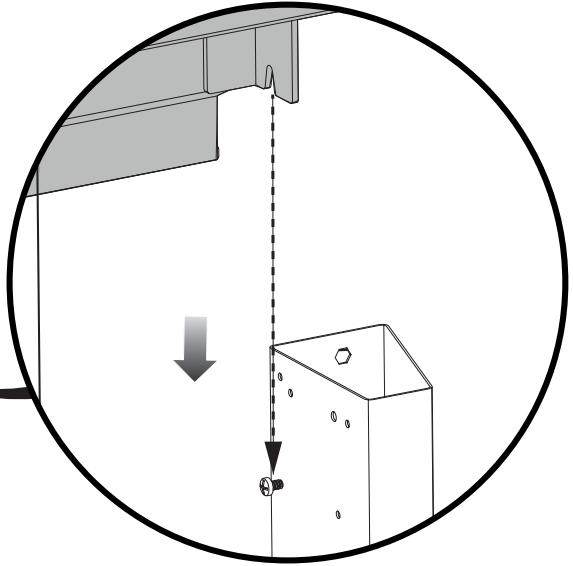
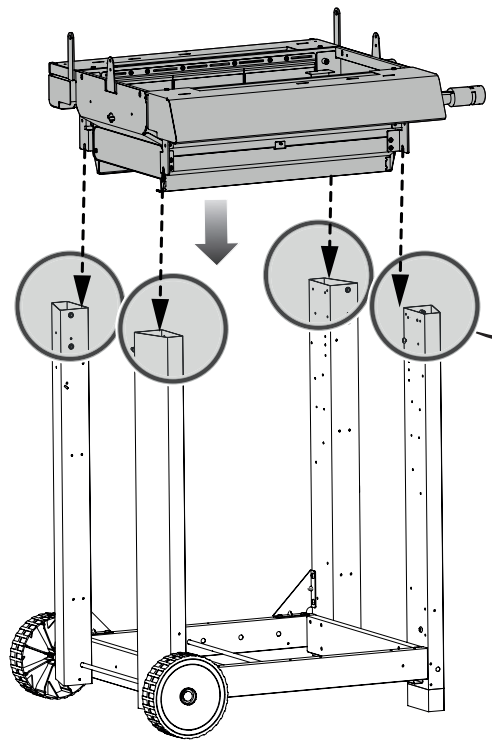
X 2



05

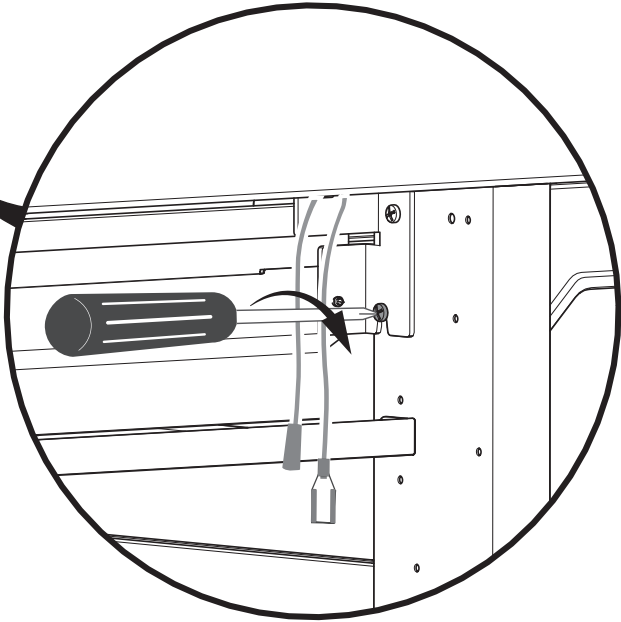
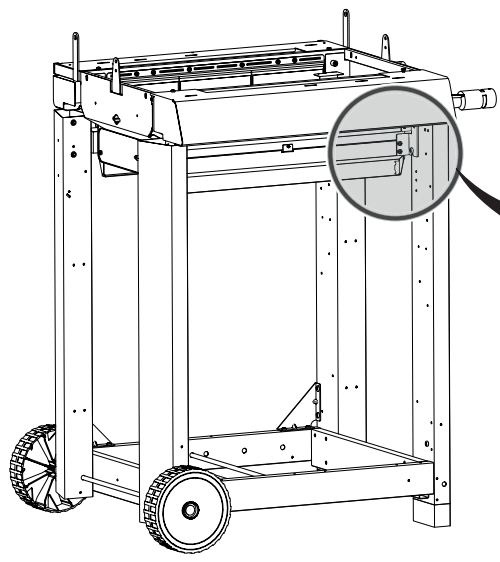


05



 X 4

a



06

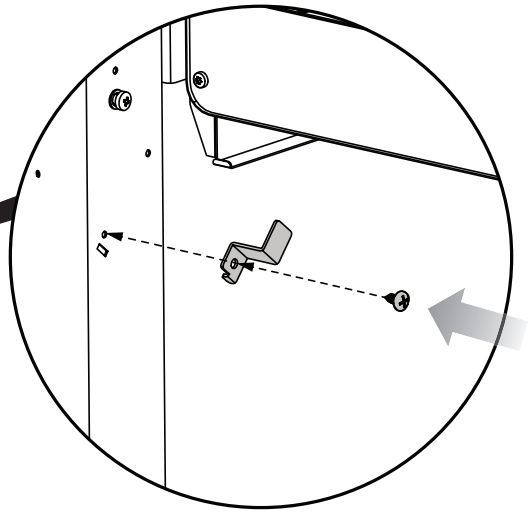
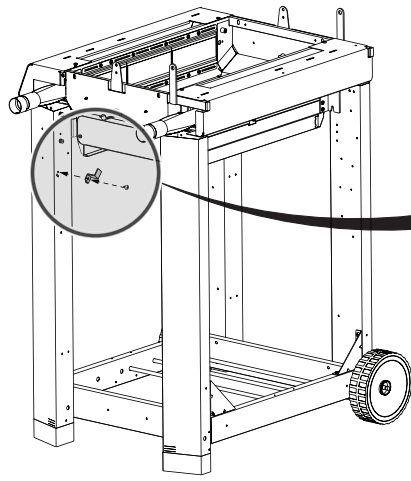


X 1

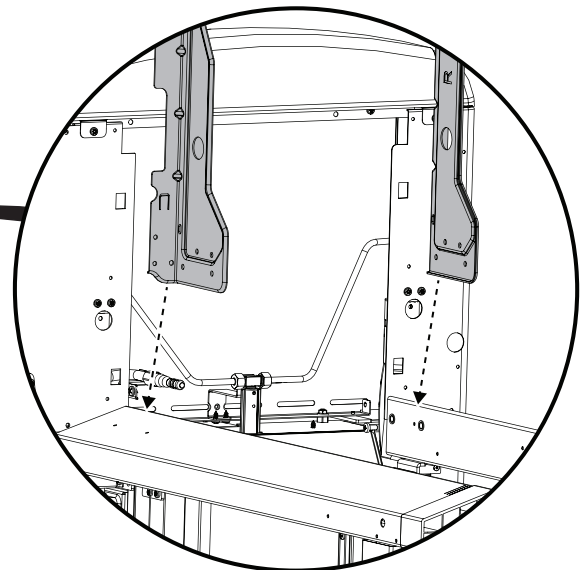
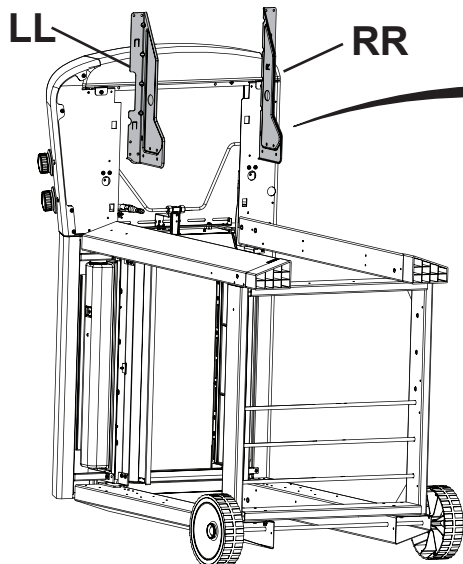
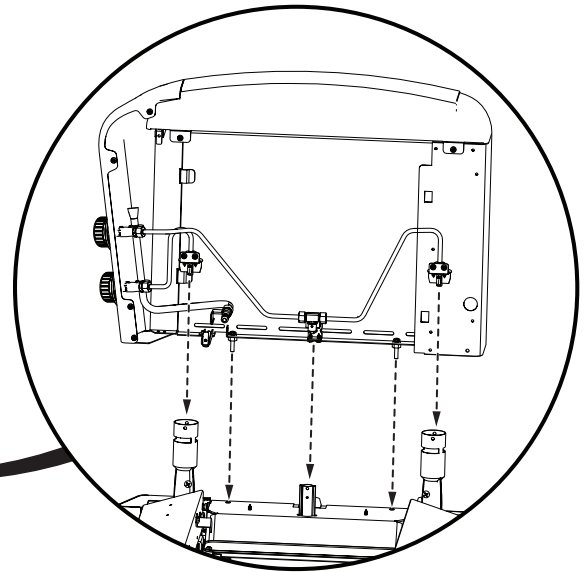
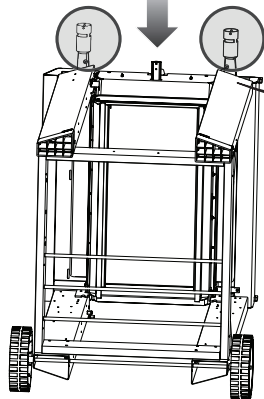
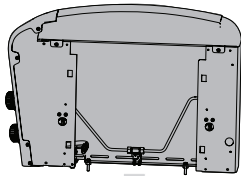
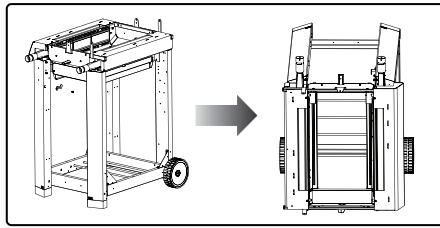
a



X 1



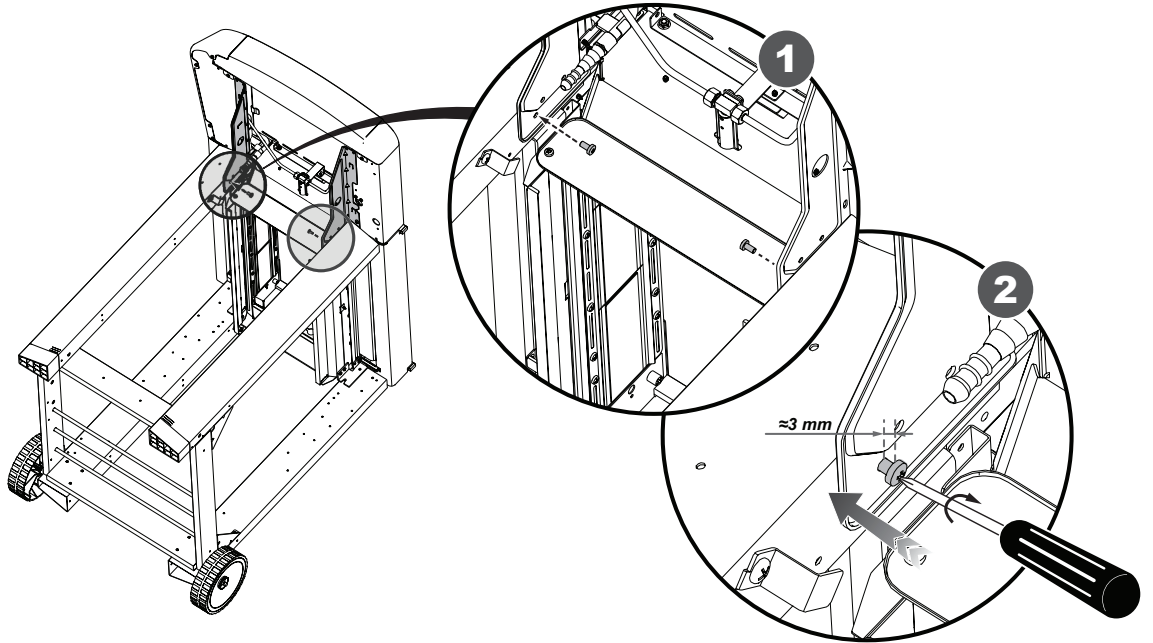
07



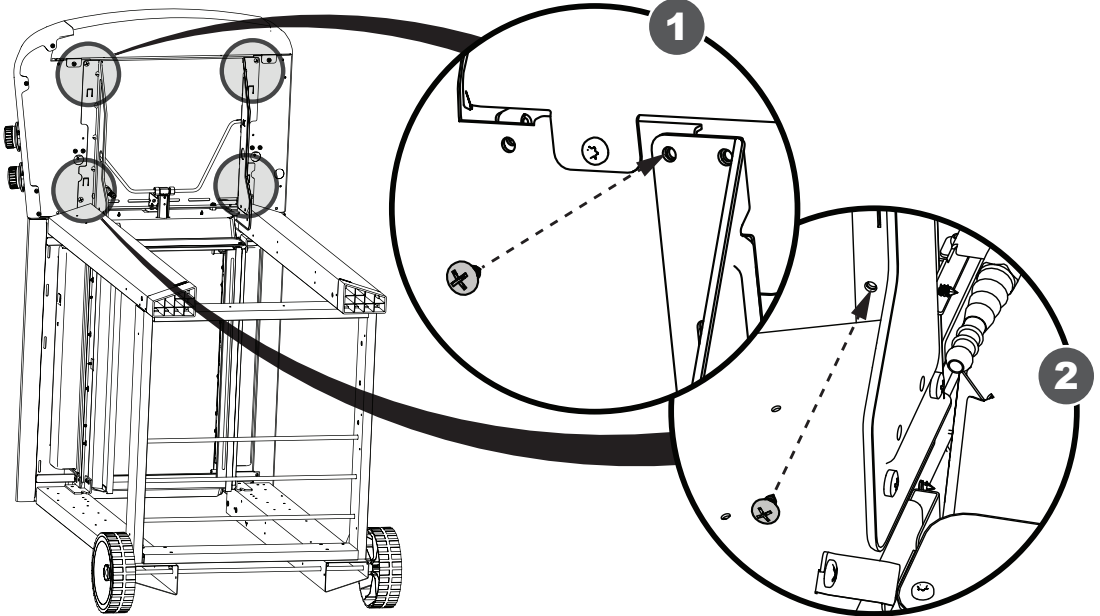
07



X 2



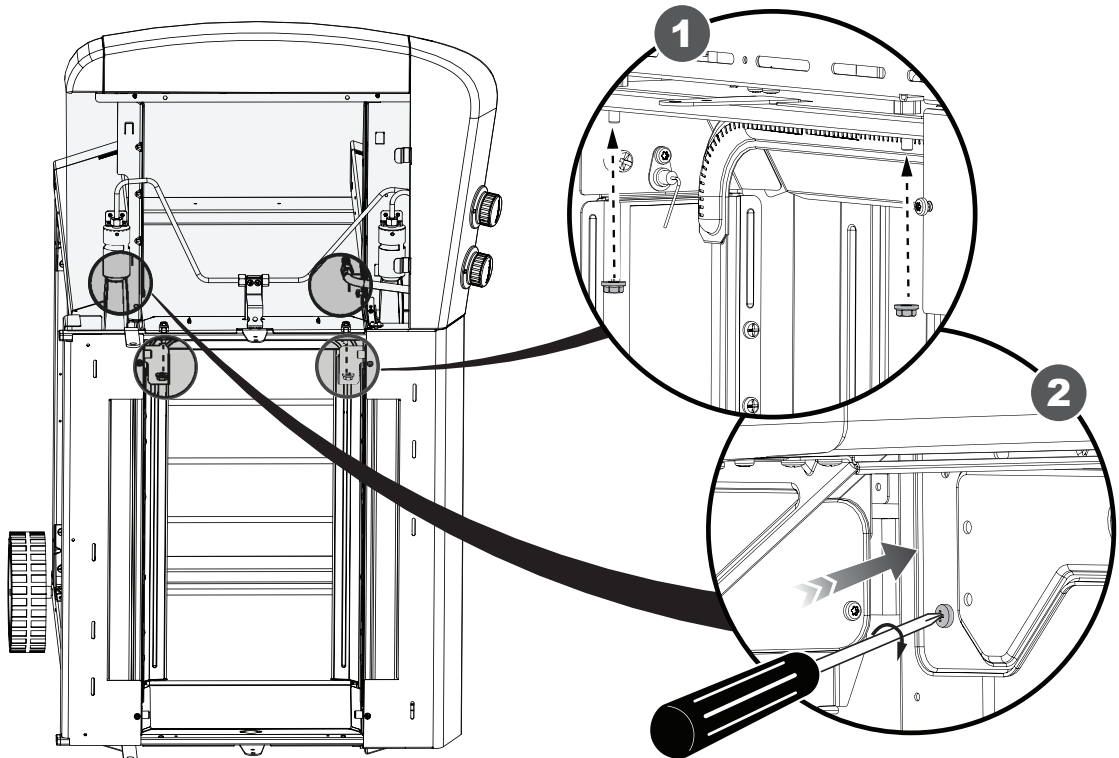
X 4



X 2



8



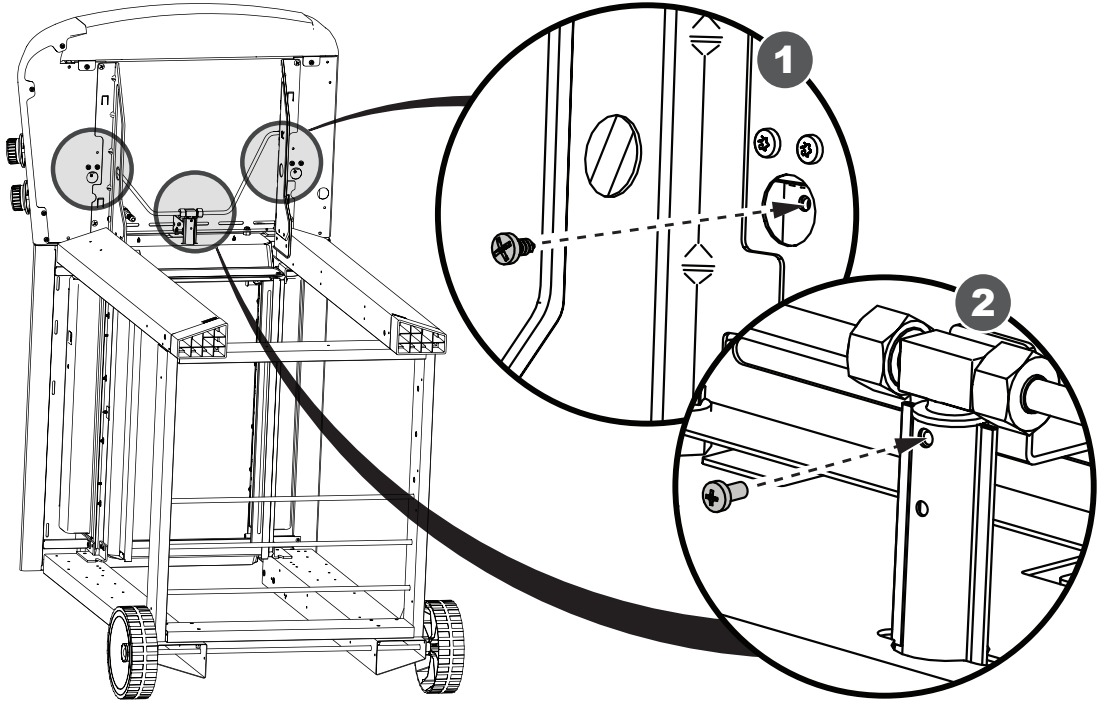
07



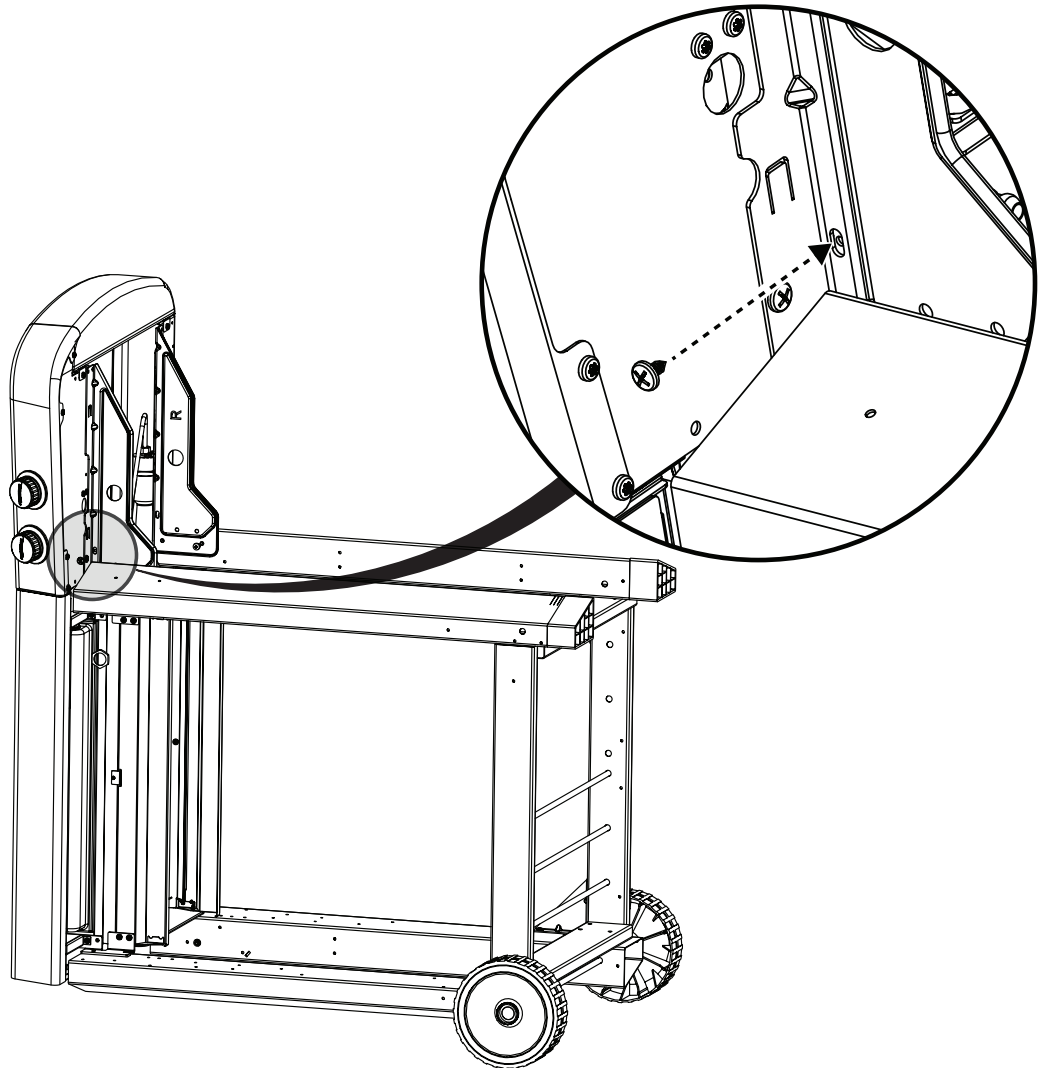
 X 2



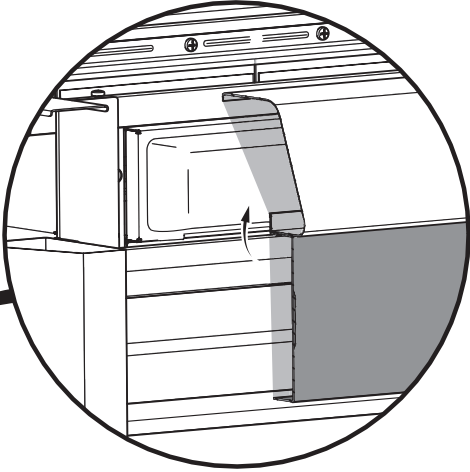
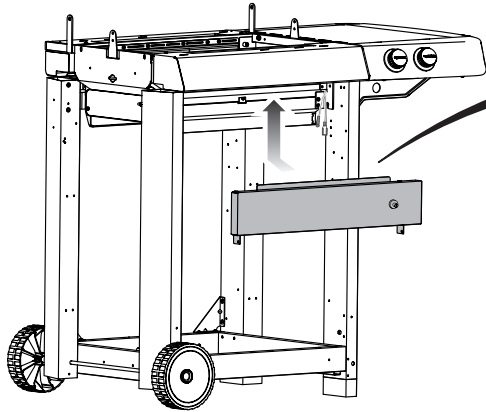
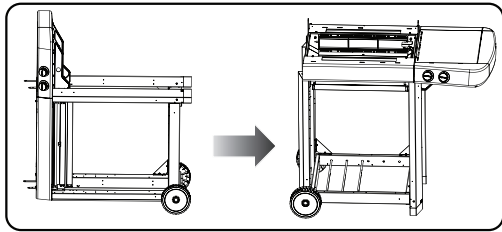
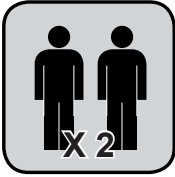
 X 1



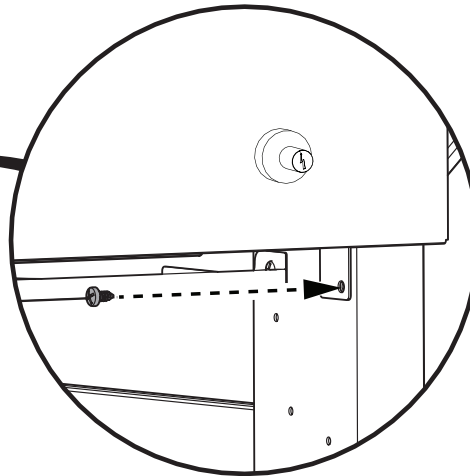
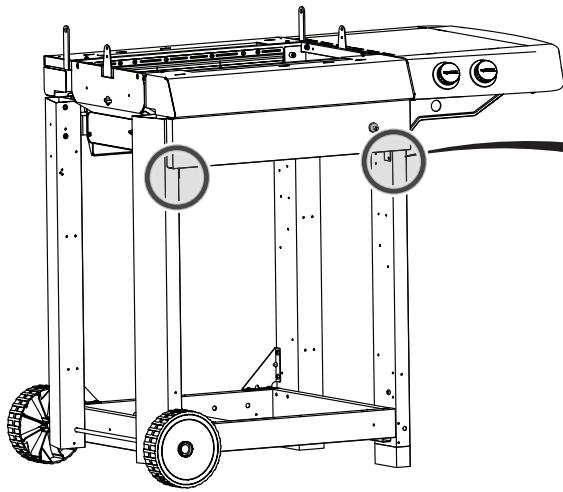
 X 1



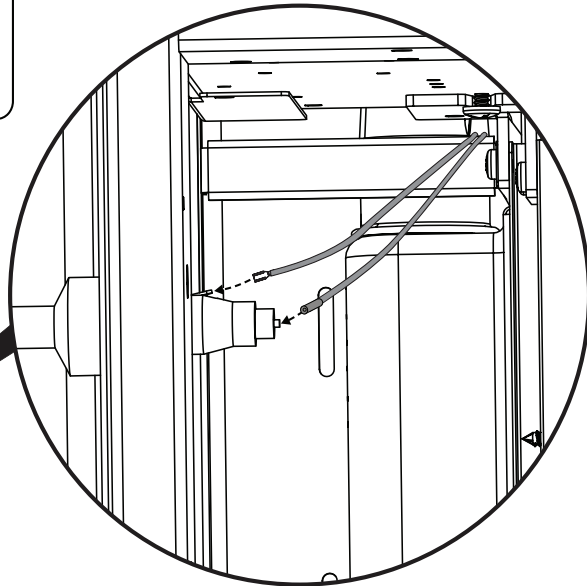
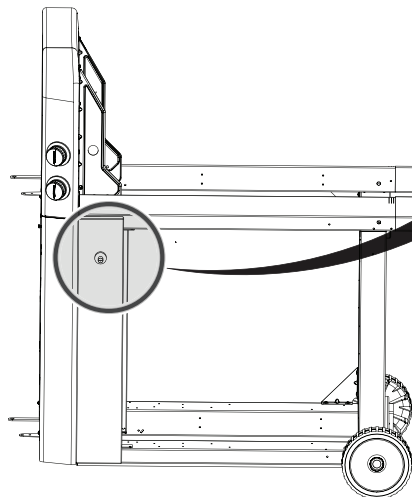
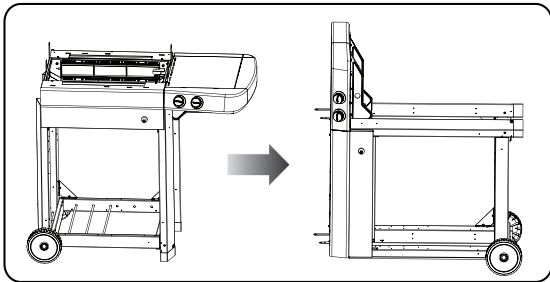
08



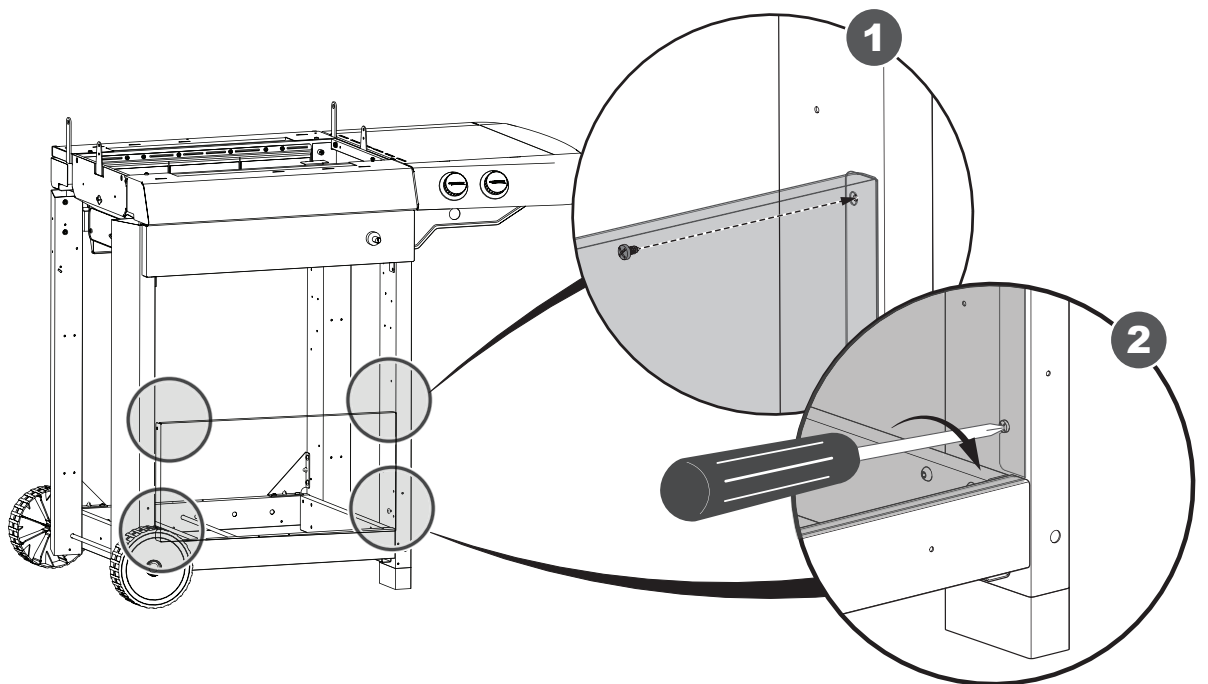
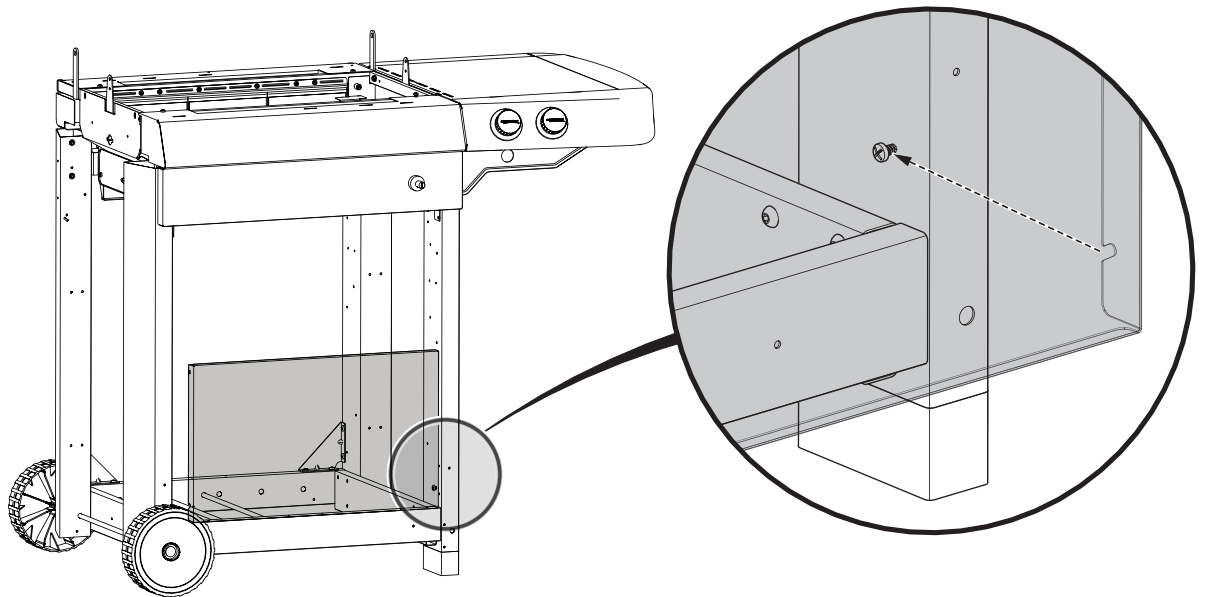
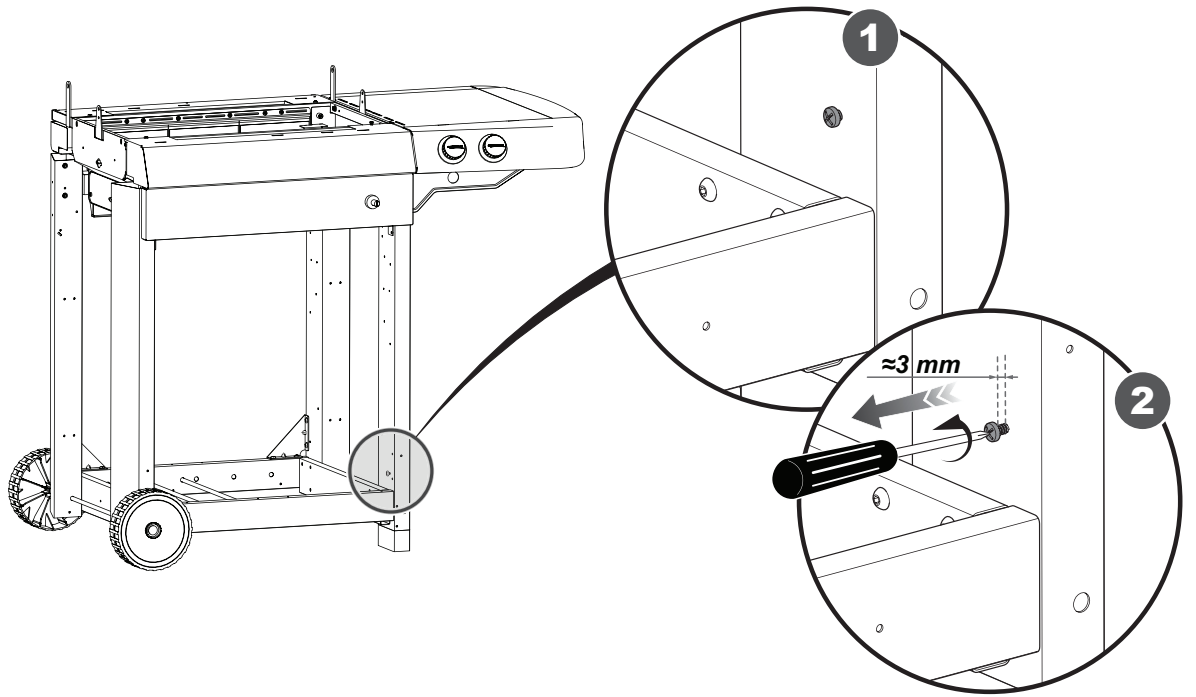
X 2



09



10



 X 2

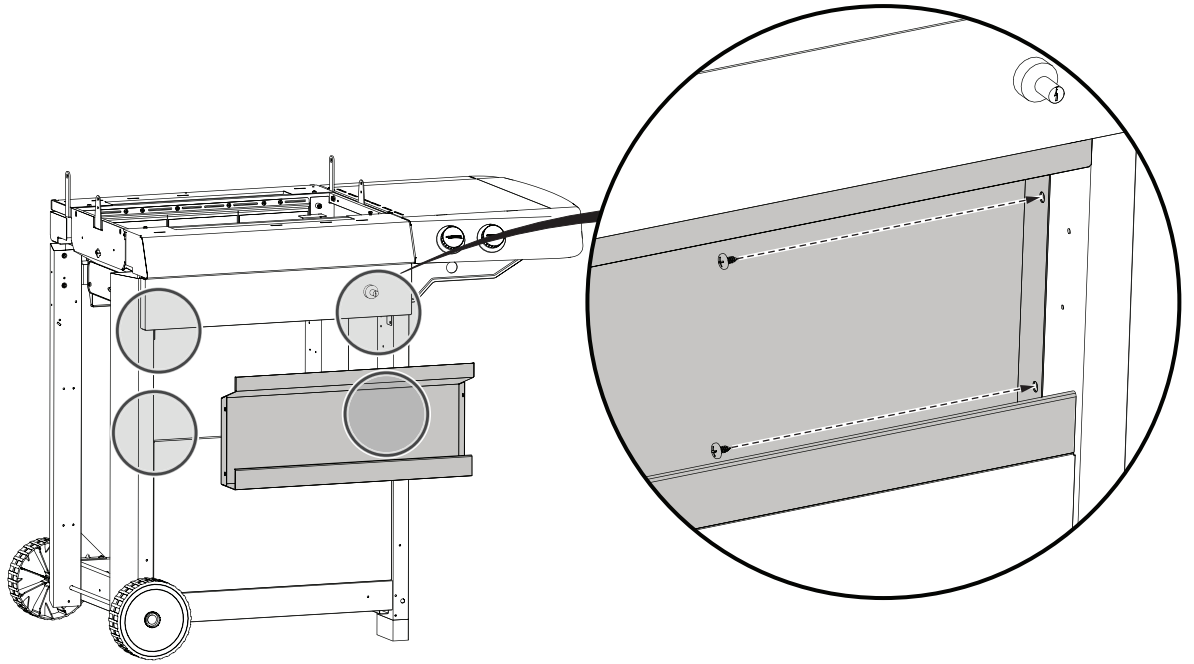
a

11



X 4

a

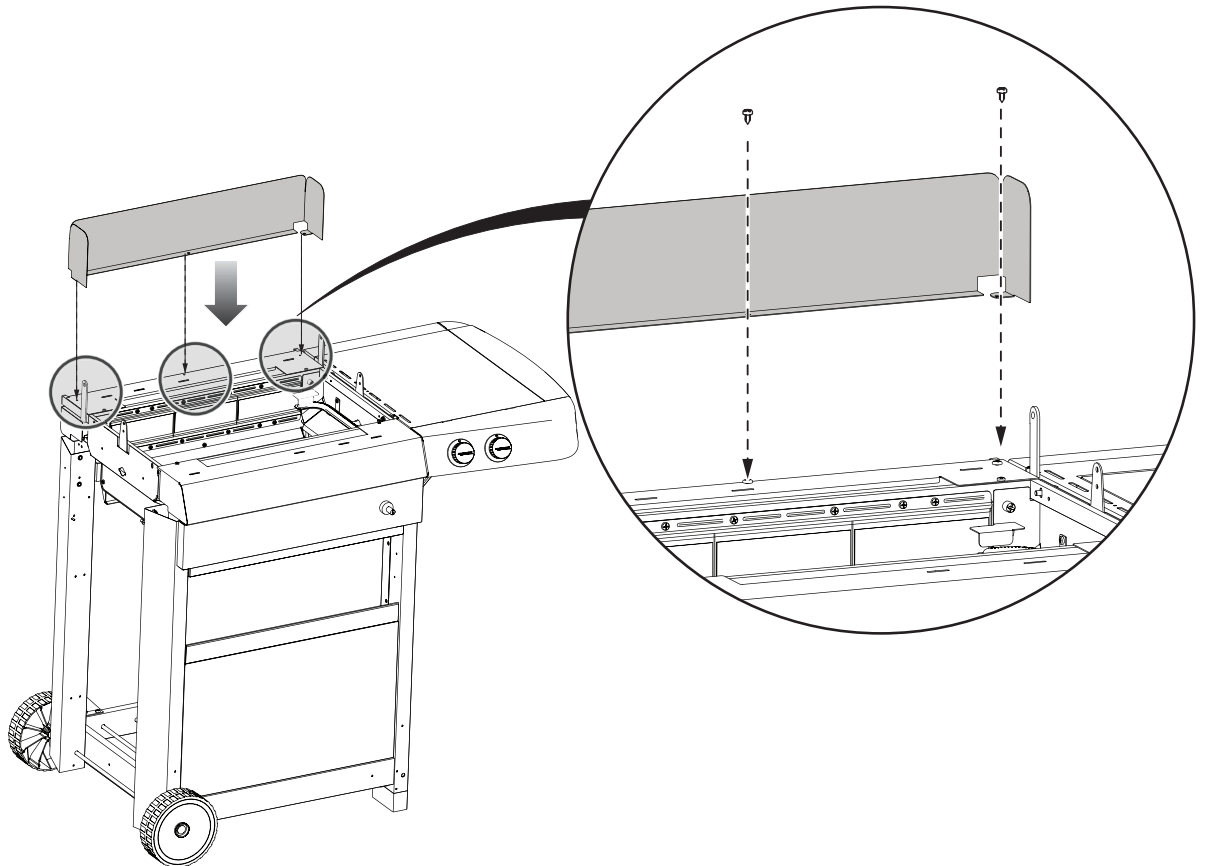


12



X 3

a



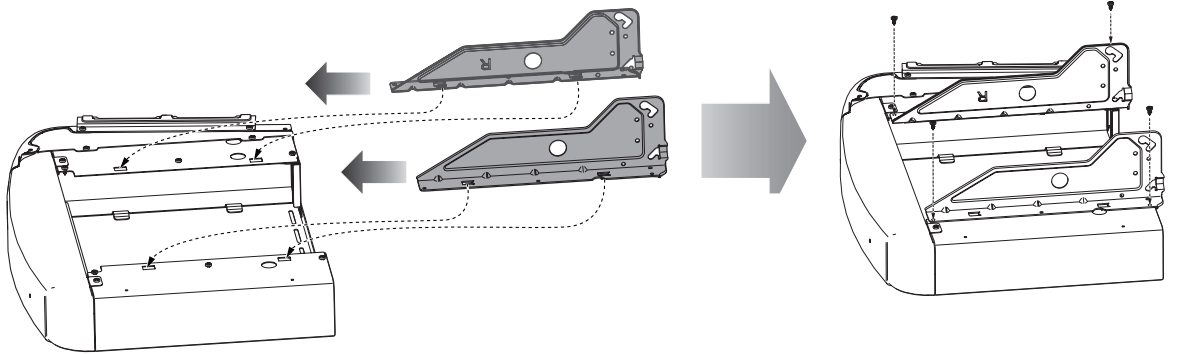
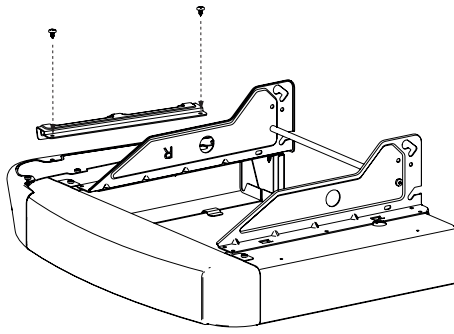
13



a



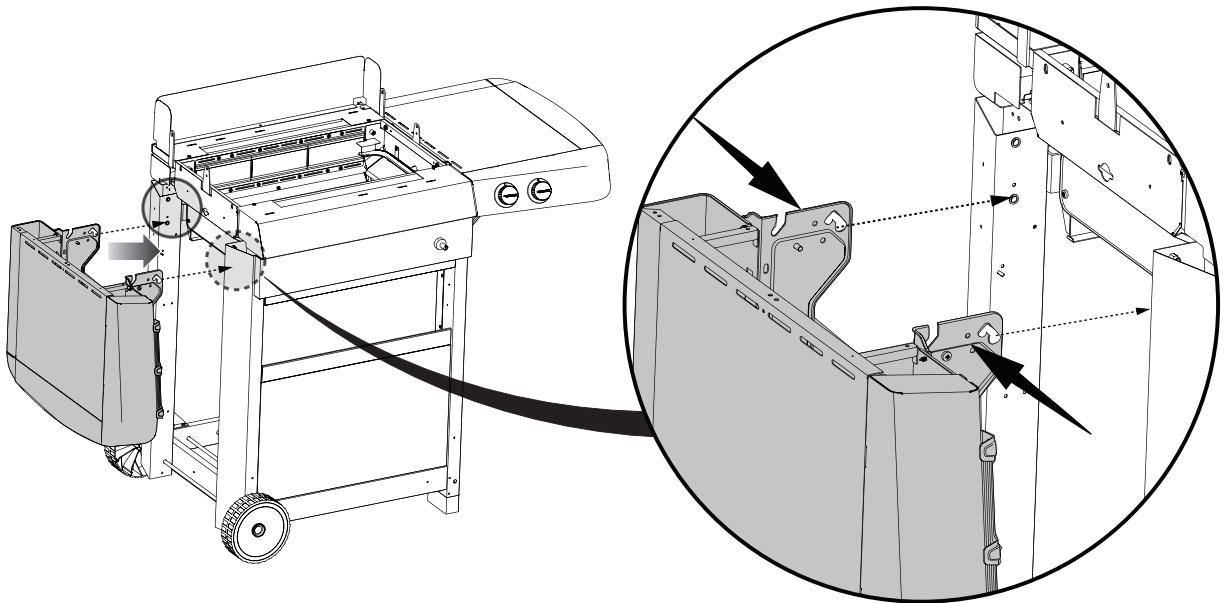
X 1



a

X 4

14



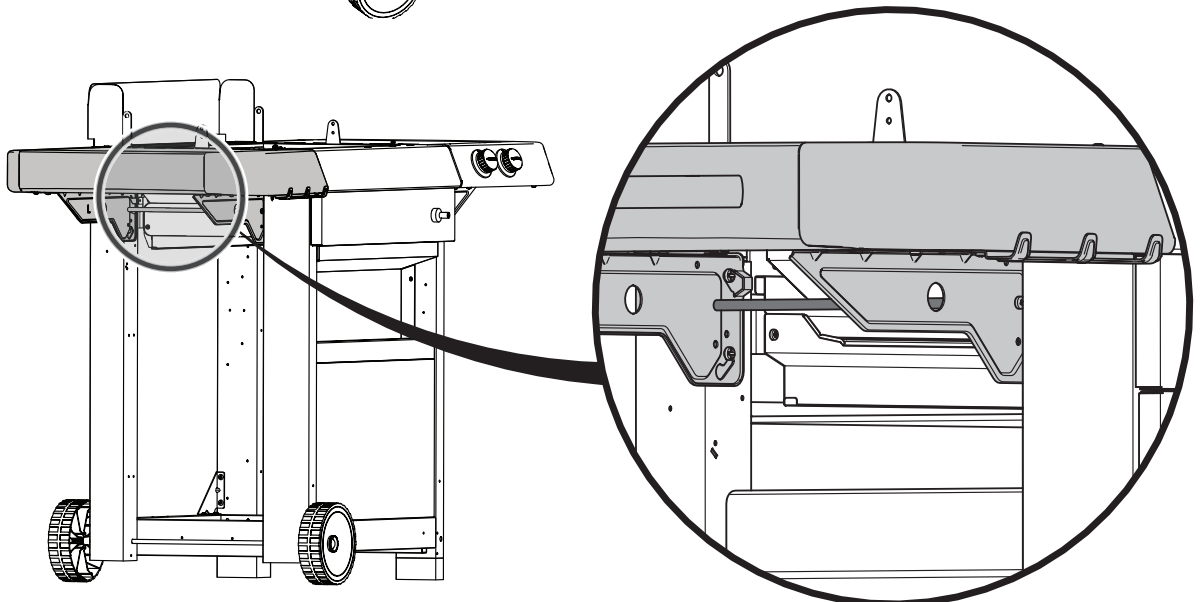
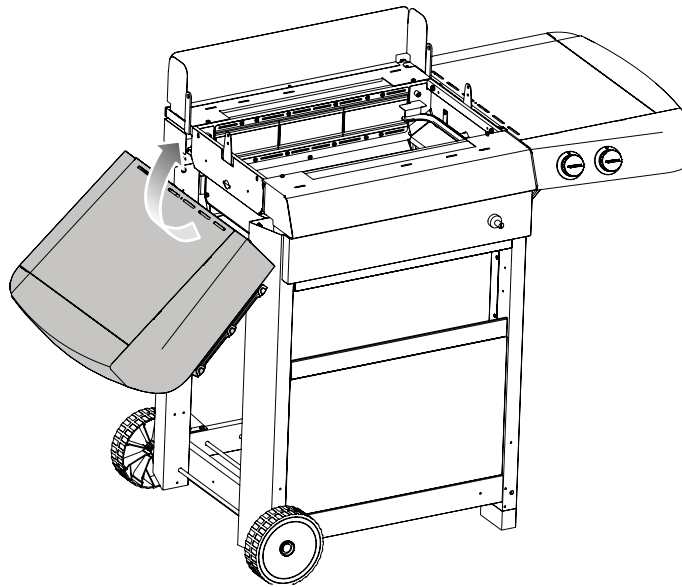
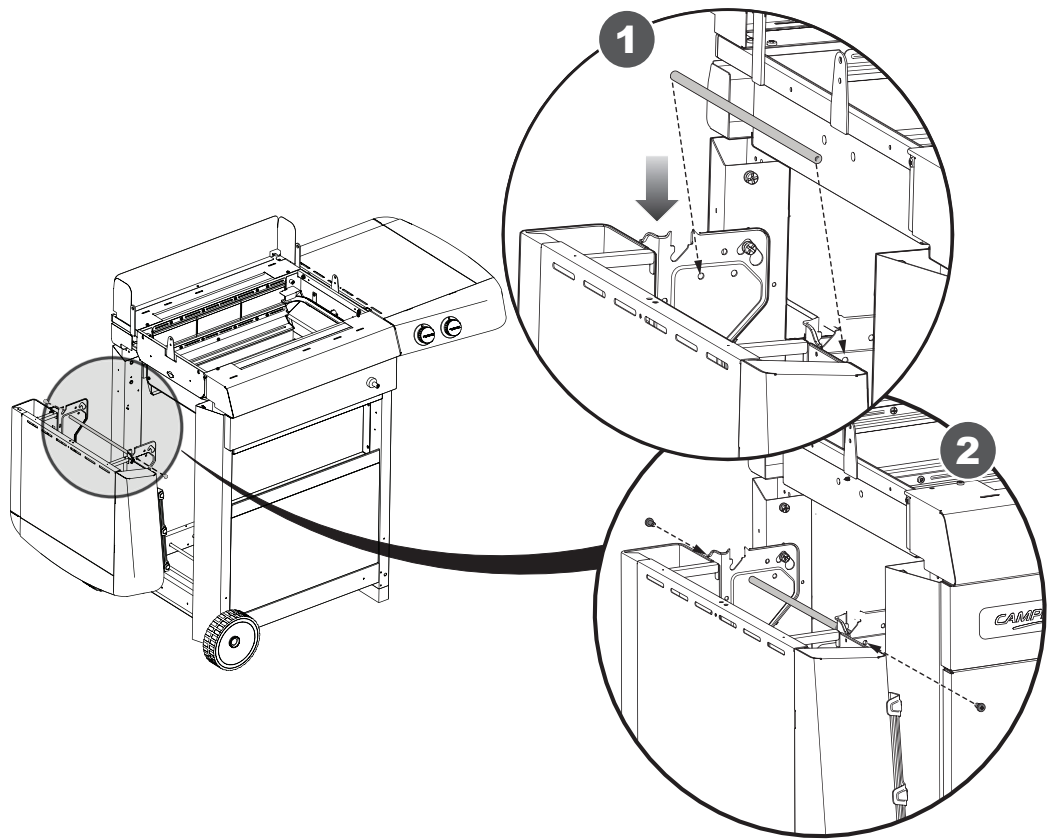
14



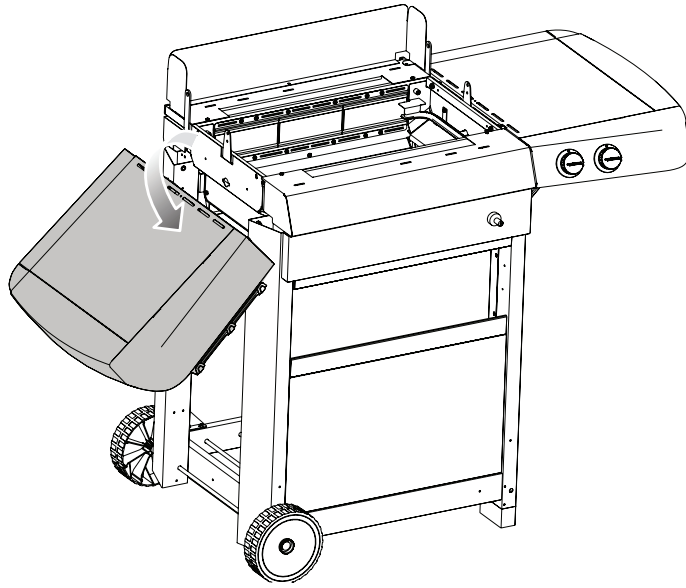
X 2



X 1



OPTION 1

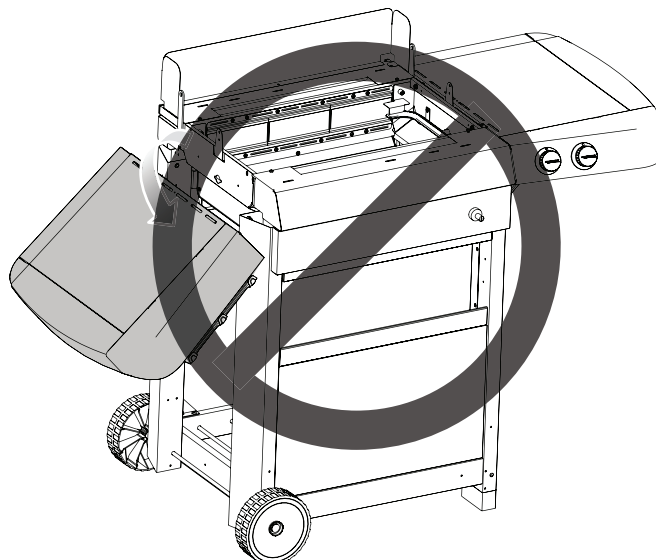
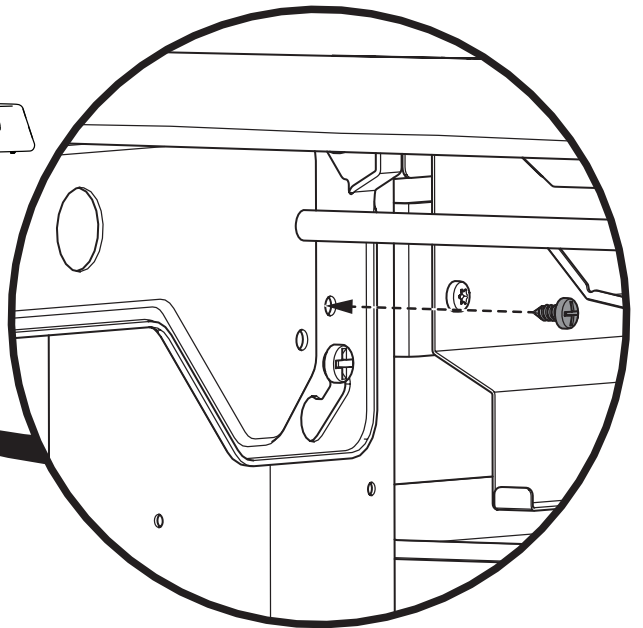
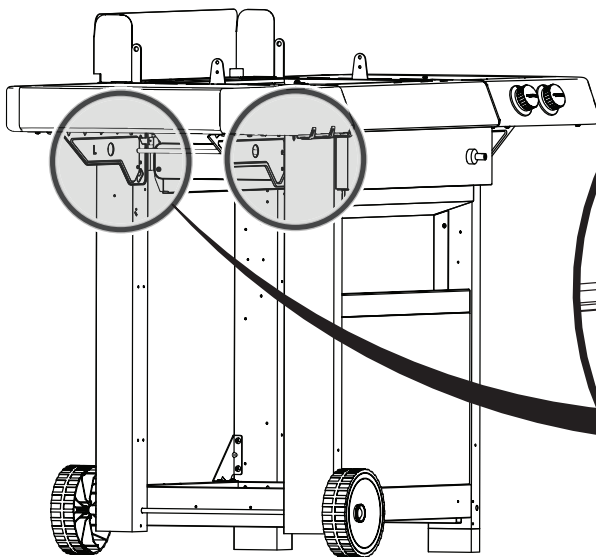


OPTION 2

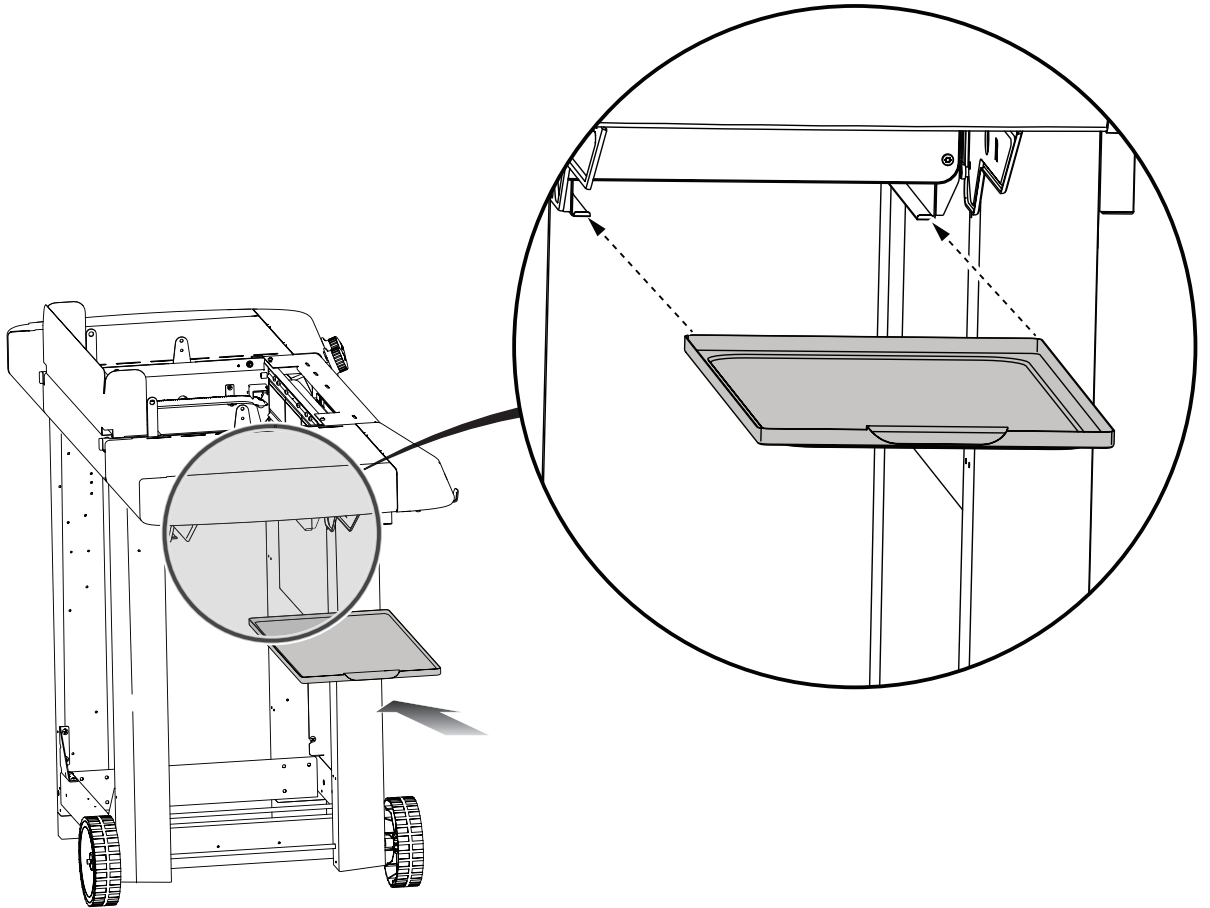


 X 2

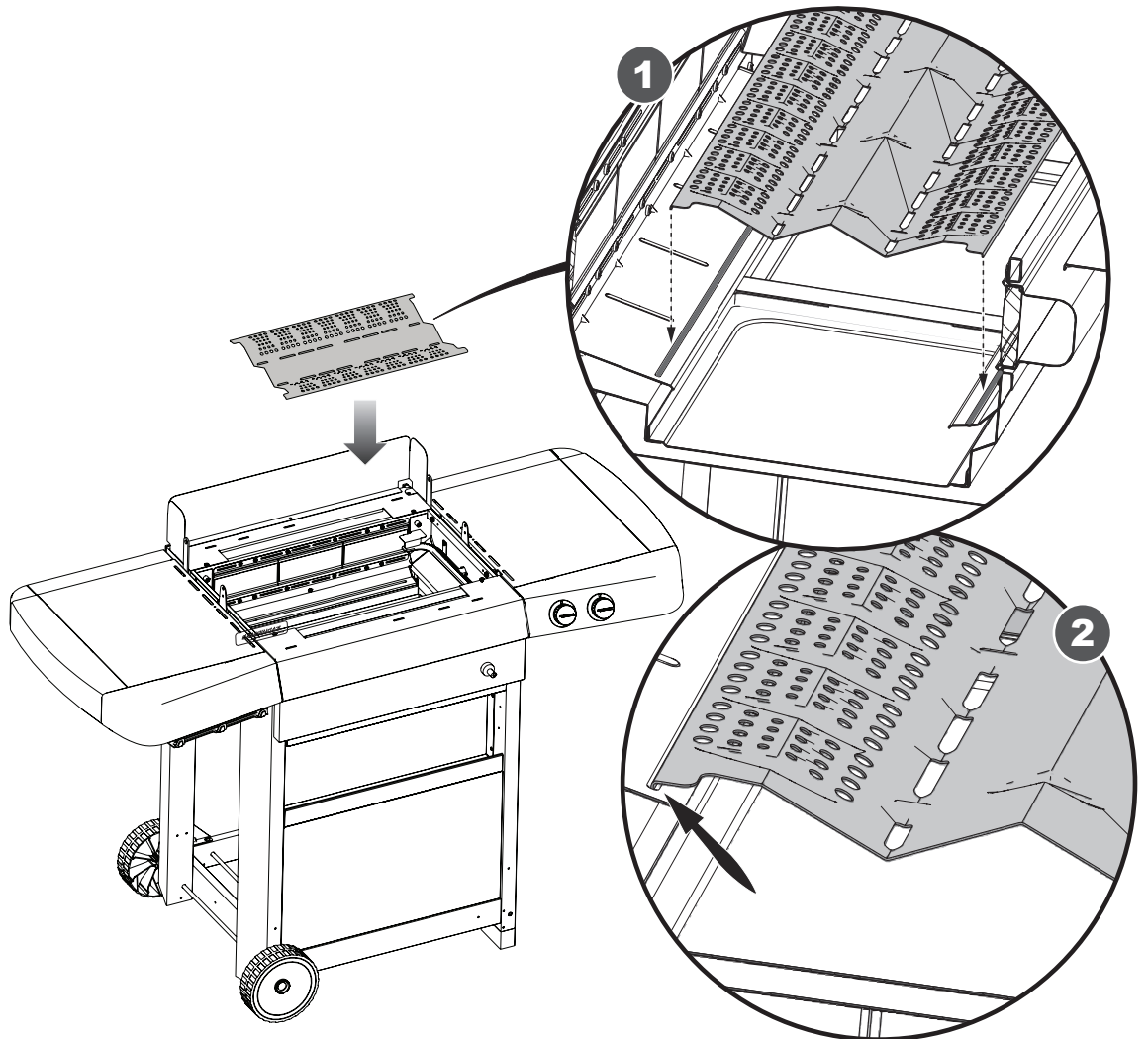
a



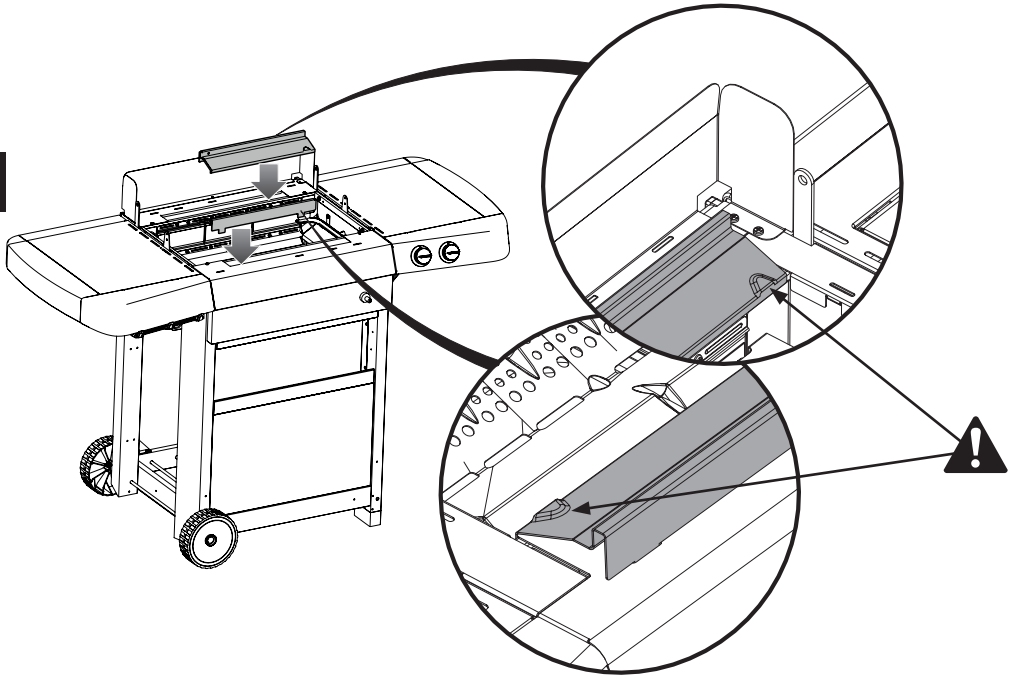
15



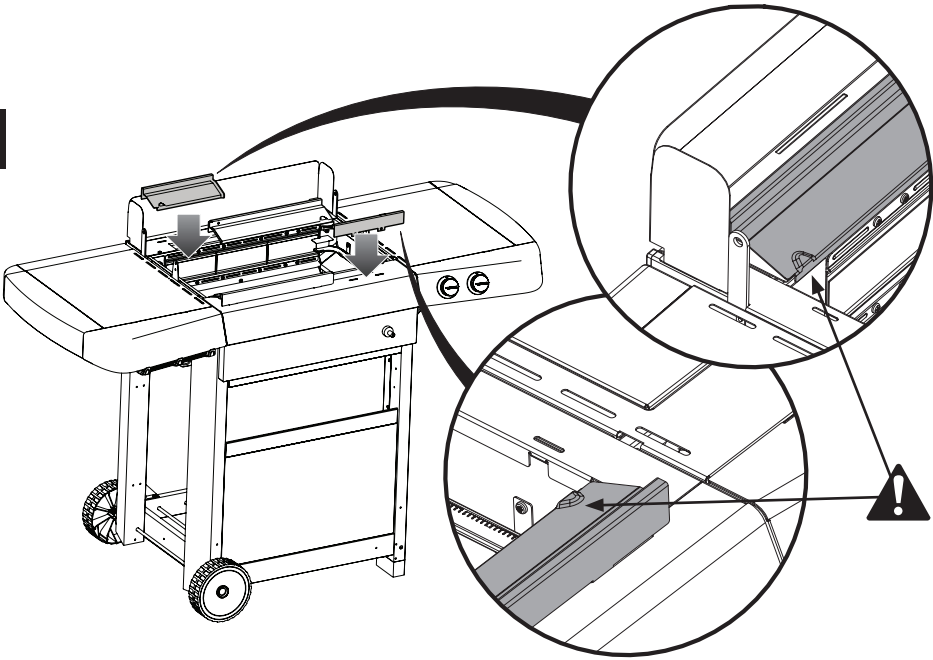
16



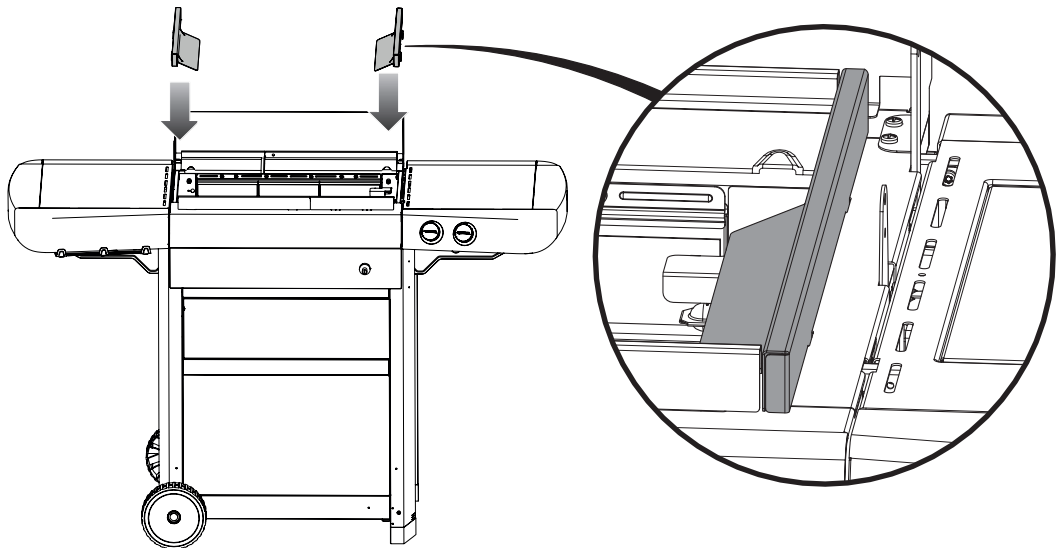
1



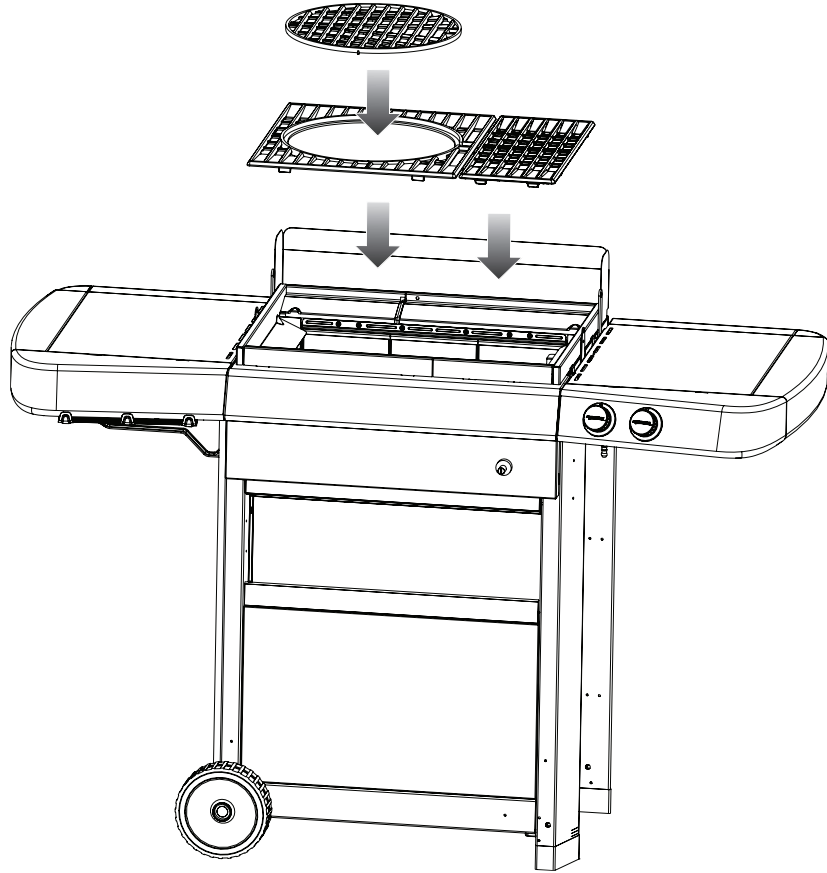
2




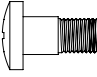



3

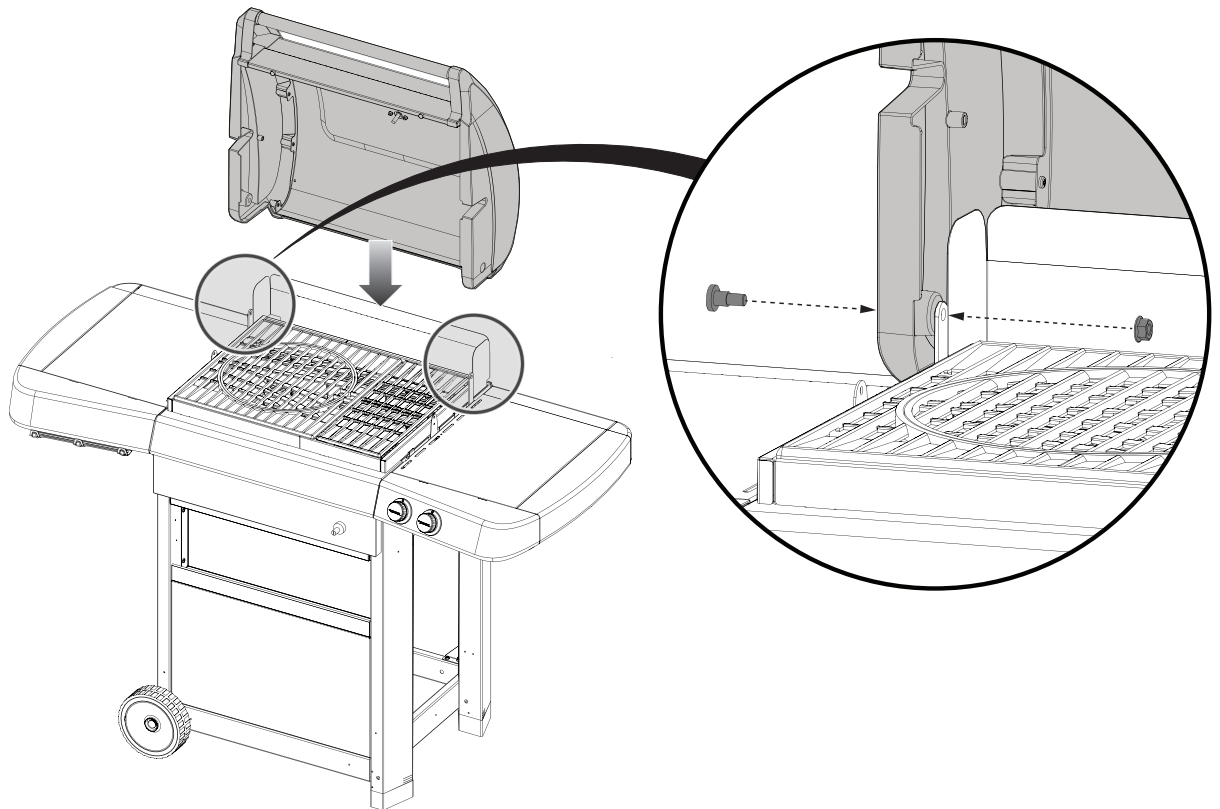


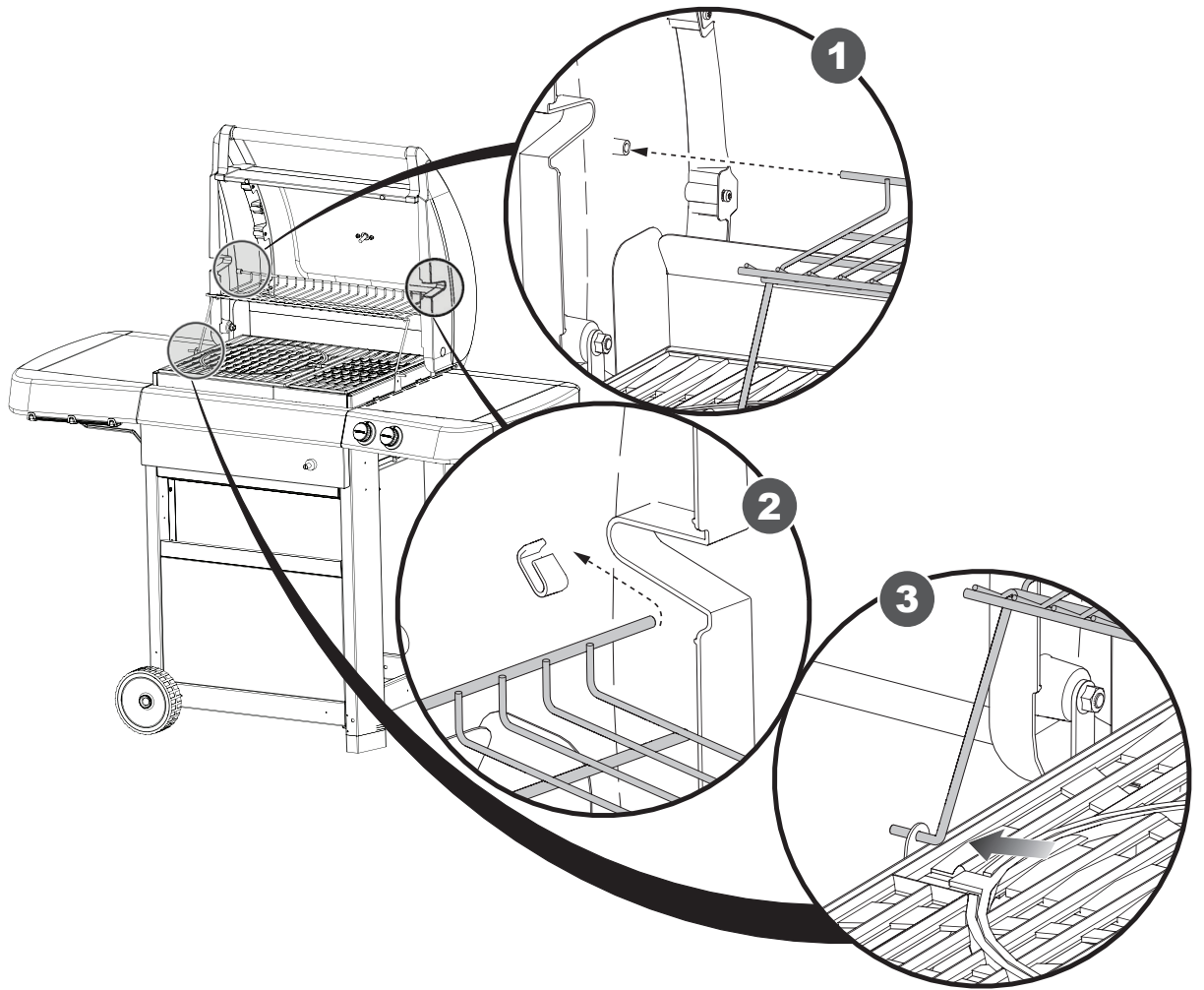
18

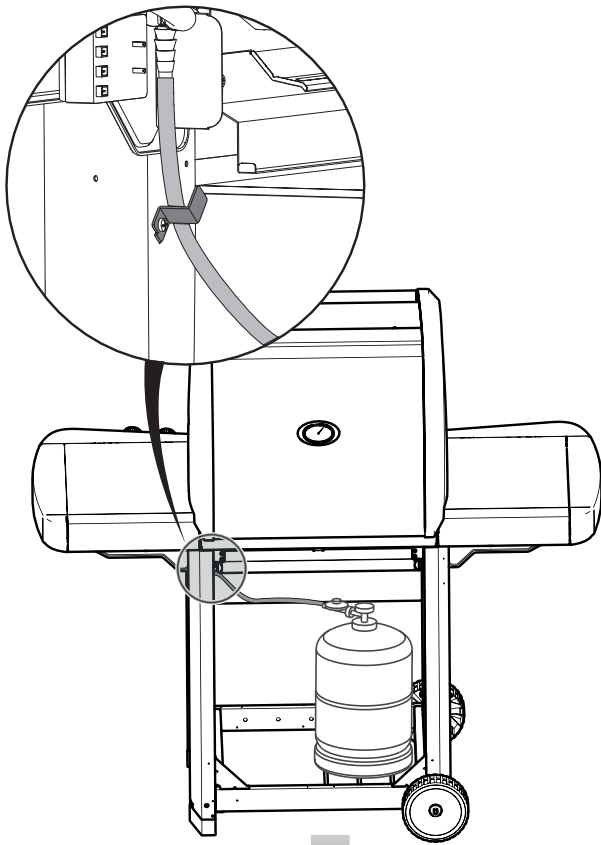
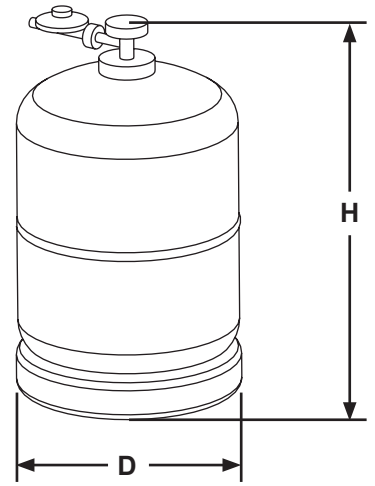


19

-  **K**
-  **d** X 2
-  **b** X 2
-  13
-  X 2







H < 46,5 cm D < 33 cm

FR: Si H est plus petit que 46,5 cm

GB: If H is smaller than 46.5 cm

IT: Se H è inferiore a 46,5 cm

NL: Indien H kleiner dan 46,5 cm

PT: Se H é menor que 46,5 cm

CZ: Pokud je výška H menší než 46,5 cm

DE: Wenn H kleiner als 46,5 cm

DK: Hvis gasflaskens højde er under 46,5 cm

ES: Si H es más pequeño que 46,5 cm

SI: Če je H manjši kot 46,5 cm

SK: Ak je H menšia ako 46,5 cm

HU: Ha H kisebb, mint 46,5 cm

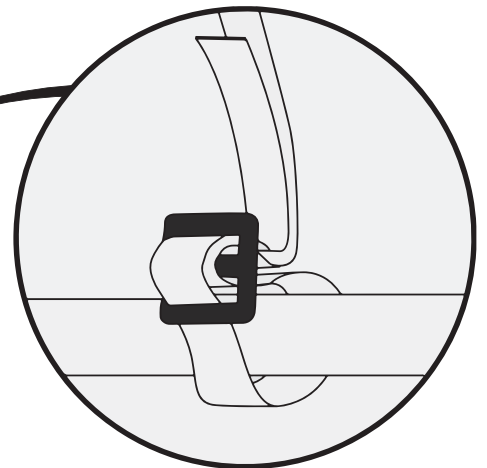
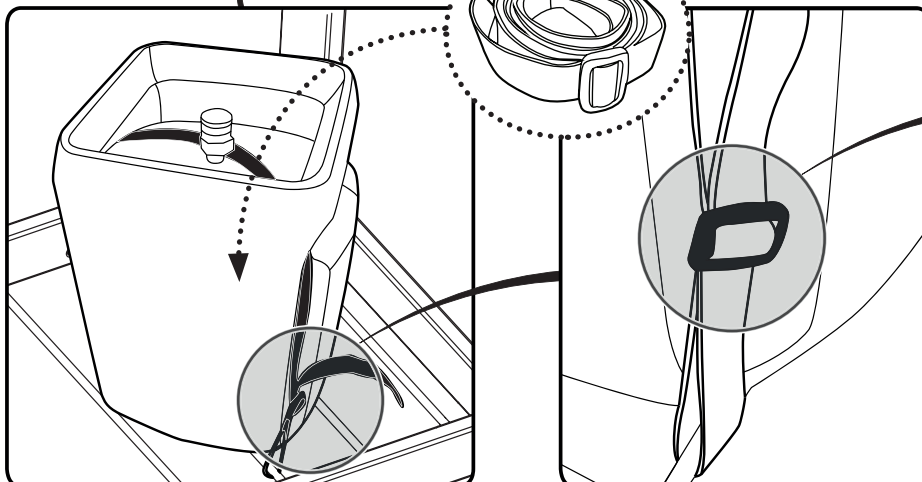
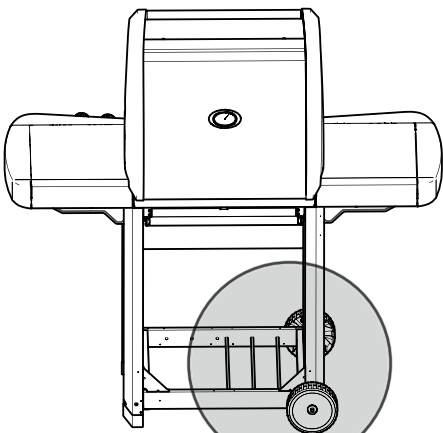
HR: Ako je visina niža od 46,5 cm

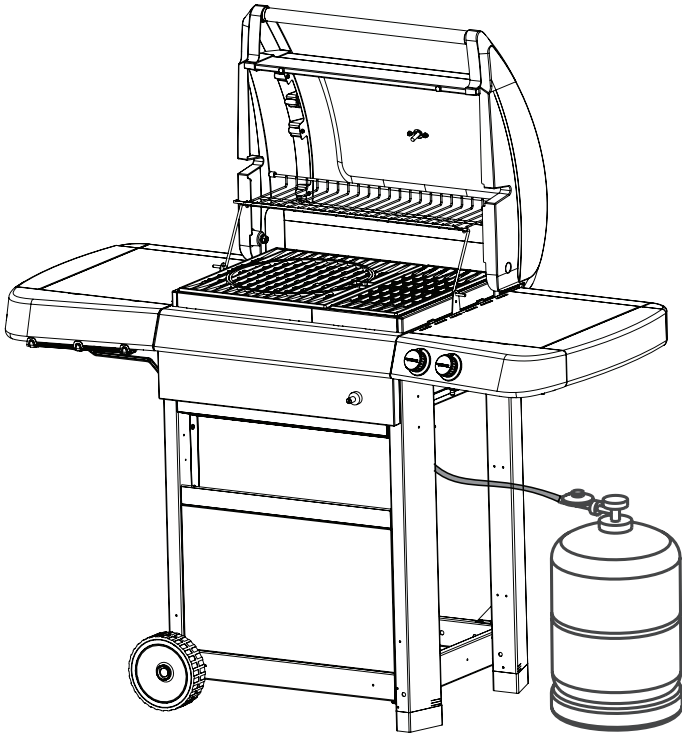
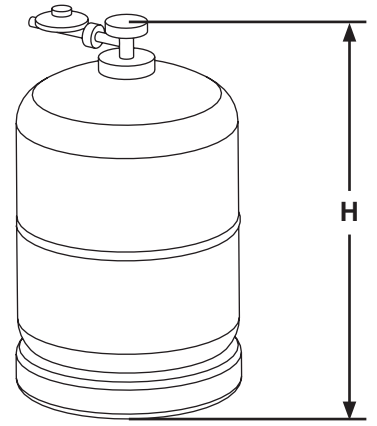
GR: Εάν το Υ είναι μικρότερο από 46,5 cm

TR: H 46,5 cm daha ufak ise

BG: Ако H е по-малко от 46,5 cm

RO: Dacă H e mai mic de 46,5 cm





46,5 cm < H < 70 cm

FR: Si H est plus grand que 46,5 cm

GB: If H is greater than 46,5 cm

IT: Se H è superiore a 46,5 cm

NL: Indien H groter dan 46,5 cm

PT: Se H é maior que 46,5 cm

CZ: Pokud je výška H větší než 46,5 cm

DE: Wenn H größer als 46,5 cm

DK: Hvis gasflaskens højde er over 46,5 cm

ES: Si H es más grande que 46,5 cm

SI: Če je H večji od 46,5 cm

SK: Ak je H väčšia ako 46,5 cm

HU: Ha H nagyobb, mint 46,5 cm

HR: Ako je visina viša od 46,5 cm

GR: Εάν το Υ είναι μεγαλύτερο από 46,5 cm

TR: H 46,5 cm daha büyük is

BG: Ако H е по-голямо от 46,5 cm

RO: Dacă H e mai mare de 46,5 cm

