

Fig A

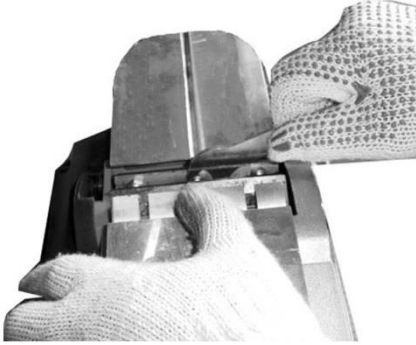


Fig 1

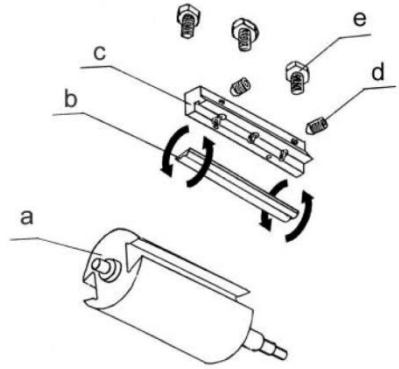


Fig 2



Fig 3

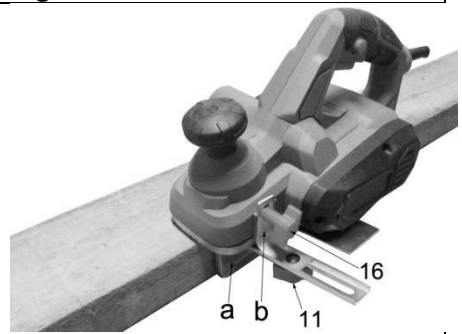


Fig 4

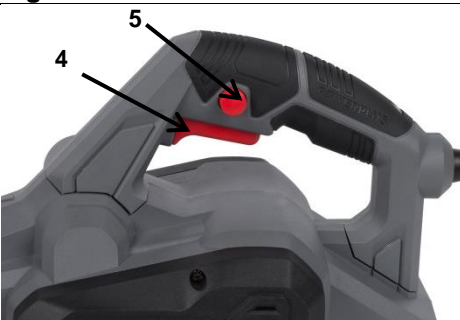


Fig 5

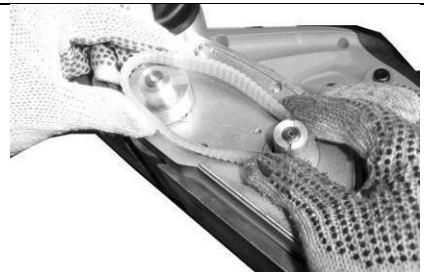


Fig 6a

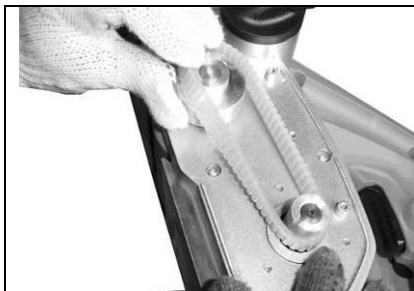


Fig 6b

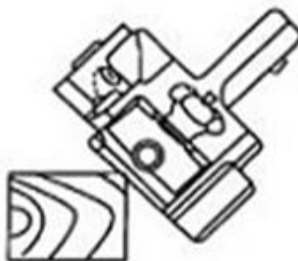


Fig 7

1	OBLAST POUŽITÍ	3
2	POPIS (OBR. A)	3
3	SEZNAM OBSAHU BALENÍ.....	3
4	SYMBOLY	3
5	OBECNÁ BEZPEČNOSTNÍ UPOZORNĚNÍ PRO ELEKTRICKÉ NÁSTROJE.....	4
5.1	<i>Pracovní oblast</i>	4
5.2	<i>Elektrická bezpečnost</i>	4
5.3	<i>Osobní bezpečnost</i>	4
5.4	<i>Používání elektrických nástrojů a péče o ně</i>	5
5.5	<i>Servis</i>	5
6	DOPLŇKOVÉ BEZPEČNOSTNÍ POKYNY PRO HOBLÍKY	5
7	SEŘÍZENÍ / NASTAVENÍ.....	6
7.1	<i>Vyjímání čepelí (obr. 1)</i>	6
7.2	<i>Instalace čepelí (obr. 2)</i>	6
7.3	<i>Nastavení hloubky hoblování (obr. 3)</i>	6
7.4	<i>Montáž a nastavení paralelního vodička (obr. 4)</i>	6
8	PROVOZ	7
8.1	<i>Zapínání a vypínání (obr. 5)</i>	7
8.2	<i>Výměna hnacího řemene (obr. 6a, 6b)</i>	7
8.3	<i>Hoblování</i>	7
8.4	<i>Srážení hran (obr. 7)</i>	7
8.5	<i>Odsávání prachu</i>	7
9	ČIŠTĚNÍ A ÚDRŽBA	8
9.1	<i>Čištění</i>	8
10	TECHNICKÉ ÚDAJE	8
11	HLUK	8
12	SERVISNÍ ODDĚLENÍ.....	8
13	USKLADNĚNÍ.....	8
14	ZÁRUKA	9

15	ŽIVOTNÍ PROSTŘEDÍ.....	9
16	PROHLÁŠENÍ O SHODĚ.....	10

HOBLÍK 900 W POWE80030

1 OBLAST POUŽITÍ

Hoblík je určen k zarovnávaní dřevěných obrobků. Není vhodný k používání jako pevně nainstalované zařízení. Nástroj není určen ke komerčnímu využití.



UPOZORNĚNÍ! Než začnete zařízení používat, přečtěte si v zájmu své vlastní bezpečnosti tento návod k použití a obecné bezpečnostní instrukce. Váš elektrický nástroj by se měl předávat dalším osobám jen s těmito pokyny.

2 POPIS (OBR. A)

- | | |
|---------------------------------------|-----------------------------------|
| 1. Měřítko | 9. Maticový klíč |
| 2. Knoflík pro nastavení hloubky řezu | 10. Základna hoblíku, přední část |
| 3. Přípojka pro odsávání prachu | 11. Drážka tvaru V |
| 4. Spoušť hlavního vypínače | 12. Sestava paralelního vodička |
| 5. Zajišťovací tlačítko | 13. Upínací šroub |
| 6. Měkký úchop | 14. Sestava čepele |
| 7. Kryt pásu | 15. Základna hoblíku, zadní část |
| 8. Křídlový šroub | 16. Provozní kontrolka LED |

3 SEZNAM OBSAHU BALENÍ

- Odstraňte veškeré balicí materiály.
- Odstraňte zbývající obaly a přepravní přípravky (jsou-li přítomny).
- Zkontrolujte úplnost obsahu obalu.
- Zkontrolujte, zda na zařízení, síťové přívodní šňůře, zástrčce a veškerém příslušenství nevznikly během přepravy škody.
- Uložte si balicí materiály na co nejdélejší dobu, nejlépe až do konce záruční doby. Potom je zlikvidujte vyhozením do místního systému na odvoz odpadu.



VAROVÁNÍ: Balicí materiály nejsou vhodné na hraní! Děti si nesmějí hrát s plastovými sáčky! Nebezpečí udušení!

- | | |
|-------------------|--------------------------------|
| 1 hoblík | 1 nástavec pro odsávání prachu |
| 1 návod k použití | 1 boční vodička |
| 1 vak na prach | 1 maticový klíč 8 mm |



Jestliže některé díly chybí nebo jsou poškozeny, obraťte se na svého obchodníka.

4 SYMBOLY

V této příručce a/nebo na stroji se používají následující symboly:

	V souladu se základními platnými bezpečnostními normami Evropských směrnic.		Stroj třídy II – Dvojitá izolace – Nepotřebujete uzemněnou zástrčku.
	Znamená riziko zranění osob nebo poškození nástroje.		Vždy noste ochranné rukavice.



Noste chrániči sluchu. Noste ochranné brýle.



V prašném prostředí používejte ochrannou masku

5 OBECNÁ BEZPEČNOSTNÍ UPOZORNĚNÍ PRO ELEKTRICKÉ NÁSTROJE

Přečtěte si všechna bezpečnostní upozornění a všechny instrukce. Nedodržení upozornění a instrukcí může vést k zasažení elektrickým proudem, požáru a/nebo vážnému úrazu. Uschovejte si veškerá upozornění a instrukce, abyste do nich mohli později nahlédnout. Termín "elektrický nástroj" v upozorněních znamená elektrický nástroj připojený (kabelem) k síti nebo elektrický nástroj provozovaný (bez kabelu) na akumulátor.

5.1 Pracovní oblast

- Udržujte pracoviště čisté a dobře osvětlené. Tmavá a nepřehledná pracoviště zvyšují riziko nehody.
- Neprovozujte elektrické nástroje v potenciálně výbušném prostředí, například v přítomnosti hořlavých kapalin, plynů nebo prachu. Elektrické nástroje produkují jiskry, které mohou prach nebo výpary zapálit.
- Při práci s elektrickým nástrojem udržujte děti a okolostojící osoby opodál. Mohou odvést vaši pozornost a ztratíte kontrolu nad nástrojem.

5.2 Elektrická bezpečnost



Vždy kontrolujte, zda přiváděné napětí odpovídá napětí uvedenému na typovém štítku.

- Zástrčky elektrického nástroje musejí odpovídat zásuvkám. Zástrčku nikdy nijak neupravujte. S uzemněnými elektrickými nástroji nepoužívejte nikdy rozvodné zástrčky. Riziko zasažení elektrickým proudem je menší u neupravovaných zástrček a kompatibilních zásuvek.
- Vyhýbejte se tělesnému kontaktu s uzemněnými povrchy například na trubkách, radiátorech, sporácích a ledničkách. Nebezpečí zasažení elektrickým proudem je větší, jestliže je vaše tělo uzemněné.
- Nevystavujte elektrické nástroje dešti nebo vlhkosti. Voda, která se dostane do elektrického nástroje, zvyšuje riziko zasažení elektrickým proudem.
- S kabelem zacházejte opatrně. Nikdy nástroj nenoste nebo netahujte na kabelu a nevytahujete zástrčku ze zásuvky tahem za kabel. Šňůru chraňte před teplem, olejem, ostrými hranami a pohybujícími se díly. Poškozené nebo zapletené kabely zvyšují riziko zasažení elektrickým proudem.
- Při práci s elektrickým nástrojem pod širým nebem používejte prodlužovací kabel vhodný k vnějšímu použití. Použití kabelu vhodného k vnějšímu použití zmenšuje riziko zasažení elektrickým proudem.
- Je-li práce s elektrickým nástrojem na vlhkém místě nevyhnutelná, použijte zdroj proudu chráněný spínačem proti zbytkovému proudu (RCD). Použití RCD zmenšuje riziko zasažení elektrickým proudem.

5.3 Osobní bezpečnost

- Při práci s elektrickým nástrojem buďte pozorní, sledujte, co děláte, a řiďte se zdravým rozumem. Nepracujte s elektrickým nástrojem, když jste unavení nebo pod vlivem drog, alkoholu nebo léků. Chvilková nepozornost při zacházení s elektrickým nástrojem může vést k vážnému osobnímu zranění.

- Používejte bezpečnostní vybavení. Vždy si chraňte zrak. Bezpečnostní vybavení, jakým je protiprašný respirátor, nekouzavá bezpečnostní obuv, ochranná přilba nebo chránič sluchu, které se použije, kdykoliv to okolnosti vyžadují, omezuje osobní zranění.
- Vyhybejte se nahodilému spuštění. Před zasunutím zástrčky do zásuvky se ubezpečte, že je vypínač v poloze vypnuto. Nošení nástrojů s prstem na vypínači a připojování nástrojů k síti s vypínačem v poloze zapnuto zvyšuje riziko nehody.
- Před nastartováním nástroje odstraňte veškeré stavěcí klíny a klíče. Klín nebo klíč ponechaný v otáčivé části elektrického nástroje může způsobit úraz.
- Nesnažte se dosáhnout příliš daleko. Vždy si udržujte pevný postoj a rovnováhu. To vám umožní mít nástroj pod lepší kontrolou v neočekávaných situacích.
- Vhodně se oblekejte. Nenoste volné oblečení ani bižuterii. Udržujte své vlasy, oblečení a rukavice mimo dosah pohybujících se dílů. Volné oblečení, bižuterie nebo dlouhé vlasy se mohou zachytit v pohybujících se dílech.
- Jsou-li k dispozici mechanismy umožňující odvod a sběr prachu, zabezpečte jejich připojení a řádné používání. Použití těchto mechanismů snižuje rizika vyvolávaná prachem.

5.4 **Používání elektrických nástrojů a péče o ně**

- Neočekávejte od elektrického nástroje, co nemůže splnit. Používejte elektrický nástroj vhodný pro váš účel. Elektrický nástroj vykoná svůj úkol lépe a bezpečněji, použije-li se tempem, pro které byl zkonstruován.
- Nepoužívejte elektrický nástroj, jestliže ho nelze vypínačem zapnout i vypnout. Každý elektrický nástroj, který nelze ovládat vypínačem, je nebezpečný a je třeba ho opravit.
- Před prováděním jakýchkoliv změn, výměnou příslušenství nebo ukládáním elektrických nástrojů odpojte zástrčku od zdroje energie. Taková preventivní bezpečnostní opatření snižují riziko náhodného zapnutí elektrického nástroje.
- Nepoužívané elektrické nástroje ukládejte mimo dosah dětí a nedovolte s nimi pracovat osobám, které nejsou obeznámeny s nástrojem ani s těmito pokyny. Elektrické nástroje jsou v rukách neškolených uživatelů nebezpečné.
- Provádějte údržbu elektrických nástrojů. Kontrolujte, zda nejsou pohyblivé díly nesprávně seřizené nebo zadřené, zda nejsou prasklé a zda na nich není patrné nic, co by se mohlo dotknout provozu elektrického nástroje. Při poškození dejte elektrický nástroj před použitím opravit. Mnoho nehod způsobují právě nedostatečně udržované elektrické nástroje.
- Řezné nástroje udržujte ostré a čisté. Je méně pravděpodobné, že by se řádně udržované řezné nástroje s ostrými břity někde zadrhly, a proto se ostré nástroje snáze ovládají.
- Používejte elektrický nástroj, příslušenství a nástrojové bity atd. v souladu s těmito pokyny a způsobem předepsaným pro konkrétní typ elektrického nástroje; přitom berte v úvahu pracovní podmínky a práci, již je třeba vykonat. Použití elektrického nástroje způsobem jiným, než pro který je určen, může vytvořit potenciálně nebezpečnou situaci.

5.5 **Servis**

- Servisní práce na elektrickém nástroji přenechejte kvalifikovanému technikovi, který používá výhradně originální náhradní díly. Tak si zajistíte, že nástroj bude i nadále bezpečný.

6 **DOPLŇKOVÉ BEZPEČNOSTNÍ POKYNY PRO HOBLÍKY**

- Před zahájením provozu utáhněte řádně šrouby přidržující čepel hoblíku.
- Držte ruce mimo dosah otáčejících se částí.
- Na bubnu vždy měňte obě čepele nebo oba držáky čepele. Jinak výsledná nerovnováha způsobí vibrace a zkrátí se životnost nástroje.
- Nikdy nestrkejte prst do žlábků; žlábků se může při práci s vlhkým dřevem zanáet, odězky ale vyčistěte kolkem.
- Vždy vypněte a vyčkejte úplného zastavení čepelí; teprve poté proveďte případné seřizení.

- Používejte pouze typ čepelí doporučený výrobcem.
- Výrobek používejte pouze v prostředí o vlhkosti mezi 5 % až 95 % a při teplotě mezi 0 °C až 50 °C
- Vyhněte se přeřezávání hřebíků. Zkontrolujte obrobek, zda v něm nejsou hřebíky, pokud ano, vyjměte je před uvedením do provozu.
- Při provádění operace, kdy se řezací nástroje mohou dotknout skrytých kabelů nebo vlastní přívodní šňůry, držte elektrický nástroj za izolované úchopné plochy. Kontakt s vodičem „pod proudem“ uvede holé kovové díly nástroje „pod napětí“ a pracovník obsluhy dostane zásah elektrickým proudem.
- Vždy používejte ochranné brýle. Obvyčejné nebo sluneční brýle NEJSOU ochranné brýle.
- Držte nástroj pevně.
- Před zapnutím vypínače se ujistěte, že se čepel nedotýká obrobku.
- Nenechávejte nástroj v chodu, spouštějte jej pouze tehdy, když jej držíte v ruce.
- Vždy vypněte a vyčkejte úplného zastavení čepelí; teprve poté proveďte případné seřízení.
- Držte ruce mimo prostor pod obrobkem.

7 SEŘÍZENÍ / NASTAVENÍ

7.1 Vyjímání čepelí (obr. 1)

- Položte nástroj na stůl se základovou deskou obrácenou směrem k vám.
- Dodaným klíčem vyšroubujte tři instalační šrouby.
- Vysuňte čepel z držáku.



Je-li poškozena jedna čepel, vždy vyměňte obě čepele.

7.2 Instalace čepelí (obr. 2)

- Nejprve očistěte všechny třísky nebo cizí materiál ulpívající na bubnu (a) nebo čepelích (b)
- Vždy vyměňujte čepele za čepele stejných rozměrů a hmotnosti.
- Zasuňte čepel do držáku čepele. Čepel musí být v rovině se základovou deskou hoblíku. Čepel musí být umístěna přesně uprostřed držáku čepele.
- Utáhněte 3 instalační šrouby.



Před výměnou řezacích prvků vždy odpojte nástroj od sítě.

7.3 Nastavení hloubky hoblování (obr. 3)

- Před montáží a seřizováním nástroj vždy odpojte od sítě.
- Hloubka hoblíku je měnitelná mezi 0 až 3 mm. Nastavuje se otáčením seřizovacího knoflíku hloubky řezu (2).
- Jak se knoflík otáčí ve směru pohybu hodinových ručiček z polohy "0", hloubka řezu se zvyšuje z 0 až na 3 mm.
- Po každém zásahu do seřízení se doporučuje provést zkušební řezu do odpadního dřeva, aby bylo jisté, že hoblík odebírá požadované množství dřeva.
- Několik mělkých průchodů vytvoří hladší povrchovou úpravu než jeden hluboký průchod.

7.4 Montáž a nastavení paralelního vodička (obr. 4)

- Sestava paralelního vodička vám poslouží, budete-li si přát hoblovat paralelně k obrobku.
- Připevněte držák paralelního vodička k levé nebo pravé straně hoblíku křídlovým šroubem.
- Nyní připevněte vodící tyč "T" paralelního dorazu k držáku s použitím křídlového šroubu a knoflíku. Vodicí tyč musí být vždy orientována dolů.
- Nastavte požadovanou vzdálenost mezi vodicí tyčí a obrobkem.
- Utáhněte knoflík na vodicí tyči.

8 PROVOZ**8.1 Zapínání a vypínání (obr. 5)**

- Před manipulací s hlavním vypínačem zkontrolujte, zda jsou čepele správně osazeny.
- Připojte zástrčku do elektrické sítě. Indikátor napájení (16) svítí, dokud se nástroj neodpojí od elektrické sítě.
- Chcete-li zapnout hoblík, stiskněte aretační tlačítko (5) a posuňte spoušť hlavního vypínače (4).
- Když uvolníte spoušť hlavního vypínače, stroj se vypne.

8.2 Výměna hnacího řemene (obr. 6a, 6b)

- Sejměte kryt řemene (7) odšroubováním 3 instalačních šroubů.
- Používejte rukavice, otáčejte hnanou řemenici pomalu jednou rukou a druhou rukou táhněte za řemen, dokud řemen nevypadne z řemenice.
- Řemen nasadíte v opačném pořadí kroků.

8.3 Hoblování

- Vybte požadovanou hloubku řezu před provozem.
- Držte hoblík s jednou rukou na vypínači a s druhou rukou na seřizovacím knoflíku (2).
- Položte patku hoblíku na povrch určený k hoblování. Ujistěte se, že se řezné čepele nedotýkají povrchu.
- Zatlačte pevně na seřizovací knoflík hoblíku. Nyní tedy základová deska hoblíku leží úplně rovně na povrchu obrobku. Uvolněte odjišťovací tlačítko a stiskněte spouštěcí spínač. Počkejte, dokud motor nedosáhne maximálních otáček, a začněte hoblovat.
- Pohybuje nástrojem pomalu nad obrobku a udržujte tlak směrem dolů, abyste udrželi hoblík rovně. Buďte zvláště opatrní, aby byl nástroj rovně na začátku a na konci povrchu obrobku.



POZOR: Nikdy neměňte hloubku řezu za provozu, aby nevznikaly nepravdelnosti na hoblovaném povrchu.

8.4 Srážení hran (obr. 7)

- Váš hoblík má přesnou strojovou rýhu (11) v přední desce (10) pro hoblování podél rohu dřeva. Dobrý nápad je vyzkoušet postup na kusu odpadního dřeva a teprve potom se pustit do finálních výrobků.

8.5 Odsávání prachu

- Při používání hoblíku vzniká prach.
- Vždy používejte vak na prach dodaný s vaším výrobkem.
- Přípojku pro odsávání prachu lze připojit k externímu vysavači, aby se odsávalo během provozu.



Pozor! Než začnete na zařízení provádět jakoukoliv práci, odpojte je od sítě.

9.1 Čištění

- Udržujte čisté větrací otvory stroje, abyste předešli přehřátí motoru.
- Pravidelně čistěte těleso stroje měkkou tkaninou, nejlépe po každém použití.
- Udržujte větrací otvory prosté prachu a nečistot.
- Jestliže nečistota nepovoluje, použijte měkkou tkaninu navlhčenou ve vodě s přidavkem mýdla.



Nikdy nepoužívejte rozpouštědla, jakými je benzín, alkohol, čpavková voda atd. Tato rozpouštědla mohou poškodit plastové díly.

10 TECHNICKÉ ÚDAJE

Napětí	230-240 V / 50 Hz
Příkon	900 W
Rychlost při chodu naprázdno	17.000 ot./min.
Šířka hoblování	82 mm
Max. hloubka hoblování	3 mm

11 HLUK

Hodnoty hluku měřené podle příslušné normy. (K=3)

Úroveň akustického tlaku LpA	84 dB(A)
Úroveň akustického výkonu LwA	95 dB(A)



POZOR! Hladina akustického výkonu může přesáhnout 85 dB(A); v takovém případě je třeba si nasadit individuální chránič sluchu.

Vibrace	7,1 m/s ²	K = 1,5 m/s ²
---------	----------------------	--------------------------

12 SERVISNÍ ODDĚLENÍ

- Poškozené vypínače je třeba nechat vyměnit v našem poprodejním servisním oddělení.
- Je-li poškozen spojovací kabel (nebo síťová zástrčka), je třeba jej nahradit speciálním spojovacím kabelem, který je k dispozici v našem servisním oddělení. Výměnu spojovacího kabelu by mělo provést naše servisní oddělení (viz poslední stránku) nebo kvalifikovaný specialista (kvalifikovaný elektrikář).

13 USKLADNĚNÍ

- Důkladně vyčistěte celý stroj i jeho příslušenství.
- Uložte jej mimo dosah dětí do stabilní a bezpečné polohy na chladném a suchém místě; vyhybejte se příliš vysokým i příliš nízkým teplotám.
- Chraňte jej před přímým slunečním svitem. Je-li to možné, uchovávejte jej v temnu.
- Neukládejte jej v plastických pytlích, ve kterých by se hromadila vlhkost.

14 ZÁRUKA

- Na tento výrobek se vztahuje záruční doba 24 měsíců platná od data jeho zakoupení prvním uživatelem.
- Tato záruka kryje veškeré materiálové nebo výrobní vady kromě: baterií, nabíječek, vadných dílů podléhajících běžnému opotřebením, jakými jsou ložiska, kartáčky, kabely a zástrčky, nebo příslušenství, jakým jsou vrtáky, vrtací bity, pilové kotouče atd.; poškození nebo vad vyplývajících ze špatného zacházení, nehod nebo provedených změn; přepravních nákladů.
- Poškození a / nebo závady vyplývající z nevhodného používání také nespadají do záručních ustanovení.
- Také odmítáme veškerou odpovědnost za jakékoliv poranění vyplývající z nevhodného použití nástroje.
- Opravy může provádět pouze servisní středisko autorizované pro nástroje Powerplus.
- Více informací můžete vždy získat na čísle 00 32 3 292 92 90.
- Dopravní náklady vždy nese zákazník, pokud není písemně dohodnuto jinak.
- Stejně tak nelze vznášet nárok ze záruky v případě, že škoda na zařízení vznikla následkem nedbalé údržby nebo přetížení.
- Zcela vyloučeny ze záruky jsou škody vzniklé následkem zaplavení tekutinou, přílišného zaprášení, úmyslného poškození (ať jde o záměr či hrubou nedbalost), nepatřičného používání (používání k účelům, k nimž zařízení není vhodné), diletského používání (např. nedodržováním pokynů z návodu), nekvalifikovaného sestavení, zásahu bleskem a chybného síťového napětí. Tento seznam není omezující.
- Uznání záručního nároku nemůže nikdy vést k prodloužení záruční lhůty ani začátku nové záruční lhůty v případě, že bylo zařízení vyměněno.
- Zařízení nebo díly vyměněné v rámci záruky se proto stávají vlastnictvím Varo NV.
- Vyhrazuje si právo odmítnout jakýkoliv nárok v případech, kdy nelze ověřit nákup nebo kdy je zřejmé, že výrobek nebyl správně udržován (pravidelné čištění větracích otvorů, pravidelné servisování uhlíkových kartáčků, atd.).
- Uchovejte si doklad o zakoupení, neboť se jím prokazuje datum nákupu.
- Zařízení se musí prodeji vrátit nerozmontované, v přijatelně čistém stavu, (v původním kufříku s výliskem na uložení zařízení, pokud se tento požadavek vztahuje na tento případ) spolu s dokladem o zakoupení.

15 ŽIVOTNÍ PROSTŘEDÍ



Bude-li vaše zařízení po delší době používání třeba vyměnit za nové, nelikvidujte použité zařízení spolu s běžným domovním odpadem, ale proveďte to způsobem ekologicky bezpečným.

Elektrický odpad se nesmí likvidovat jako součást domovního odpadu. Kde je to možné, provádějte recyklaci. Zeptejte se na místním úřadu nebo u prodejce, kde a jak lze recyklovat.

16 PROHLÁŠENÍ O SHODĚ

VARO N.V. - Joseph Van Instraat 9 - BE2500 Lier - BELGIUM, prohlašuje, že

Výrobek: Hoblík
Výrobní značka: POWERplus
Model: POWE80030

je ve shodě se základními požadavky a ostatními relevantními ustanoveními příslušných evropských směrnic založených na aplikaci evropských harmonizovaných norem. Jakákoliv neschválená úprava přístroje vede ke ztrátě platnosti tohoto prohlášení.

Evropské směrnice (včetně, nastanou-li, jejich změn a doplňků až do data podpisu):

2011/65/EU
2006/42/EC
2014/30/EU

Evropské harmonizované normy (včetně, nastanou-li, jejich změn a doplňků až do data podpisu):

EN60745-1: 2009
EN60745-2-14: 2009
EN55014-1: 2006
EN55014-2: 2015
EN61000-3-2: 2014
EN61000-3-3: 2013

Držitel technické dokumentace: Philippe Vankerkhove, VARO - Vic. Van Rompuy N.V.

Níže podepsaný jedná jménem vedení společnosti,

Hugo Cuypers

Regulativní postupy - Manažer pro dohled nad řádným jednáním

Datum: 16/11/2016