

KLARSTEIN NIETSVAK
TEIN NIETSVAK KLAR
KLARSTEIN NIETSVAK
TEIN NIETSVAK KLAR
KLARSTEIN NIETSVAK
TEIN NIETSVAK KLAR
KLARSTEIN NIETSVAK

KLARSTEIN

Horkovzdušná fritéza

10032331 10032332

Vážený zákazníku,

gratulujeme Vám k zakoupení produktu.

Prosím, důkladně si pozorně manuál a dbejte na následující pokyny, aby se zabránilo škodám na zařízení. Za škody způsobené nedodržením instrukcí a pokynů neručíme..

OBSAH

Bezpečnostní pokyny 4
Popis produktu 6
Před prvním použitím 6
Ovládání 8
Nastavení 12
Tabulka vaření 13
Péče a čištění 14
Řešení problémů 14
Rady pro likvidaci 16

TECHNICKÁ DATA

Model	10032331, 10032332
Napájení	220-240 V ~ 50-60 Hz
Spotřeba energie	1300 W
Kapacita koše	2.5 litrů
Nastavitelná teplota	80-200 °C
časovač	0-60 minut

PROHLÁŠENÍ O SHODĚ

Výrobce:
Chal-Tec GmbH, Wallstraße 16, 10179 Berlin, Deutschland.



Tento produkt je v souladu s následujícími evropskými směnicemi:

2014/30/EU (EMV)
2014/35/EU (LVD)
2011/65/EU (RoHS)
2009/125/EG (ErP)

BEZPEČNOSTNÍ INSTRUKCE

- Nedotýkejte se horkých povrchů.
- Na ochranu proti úrazu elektrickým proudem neponožujte napájecí kabel, zástrčku nebo základnu do vody nebo jiné kapaliny.
- **VAROVÁNÍ:** Tento elektrický spotřebič obsahuje funkci vytápění. Povrchy, ostatní než funkční povrchy, mohou vytvářet vysoké teploty. Vzhledem k odlišné vnímání teplot různými osobami, toto zařízení se musí používat opatrně. Zařízení se dotýkejte pouze na plochách pro uchopení a na určených rukojetích a používejte tepelnou ochranu jako rukavice nebo podobné. Povrchy jiné než určené plochy pro uchopení musí dostat dostatečný čas na vychladnutí před tím, než se jich dotknete.
- Pokud nepoužíváte přístroj a před čištěním odpojte zástrčku ze zásuvky. Nechte vychladnout před tím než přidáte nebo odeberete částí přístroje.
- Pokud je přívodní kabel poškozen, musí ho vyměnit výrobce, jeho servisní zástupce nebo osoby s podobnou kvalifikací, aby se předešlo nebezpečí.
- Použití přídavného příslušenství, které nedoporučuje výrobce spotřebiče, může způsobit zranění.
- Nepoužívejte přístroj venku.
- Nenechávejte kabel viset nad okrajem stolu nebo pultu, a nenechte aby se dotýkalo horkých ploch.
- Neumísťujte přístroj na horký plynový nebo elektrický hořák ani do blízkosti vyhřívací trouby.
- Při přemísťování spotřebiče obsahujícího horký olej nebo jiné horké kapaliny je třeba věnovat mimořádnou opatrnost.
- Nejprve připojte zástrčku ke spotřebiči a poté zapojte kabel do elektrické zásuvky. Při odpojování, otočte ovladač na "Vypnuto" a potom odpojte zástrčku ze zásuvky.
- Nikdy neponožujte základnu, která obsahuje elektrické komponenty a topné články, do vody ani neopláchnete pod kohoutkem.
- Zabraňte vniknutí kapaliny do spotřebiče, aby nedošlo k úrazu elektrickým proudem nebo zkratu.
- Všechny ingredience uchovávejte v nádobě nebo zabraňte jakémukoliv kontaktu z topných těles.
- Nezakrývejte přívod vzduchu a výstup vzduchu, když je spotřebič v provozu.
- Naplnění misky olejem může způsobit požár.
- Během provozu se nedotýkejte vnitřní části spotřebiče.
- Zajistěte, aby byl spotřebič umístěn na horizontálním, rovnoměrném a stabilním povrchu.
- Spotřebič je určen pouze pro domácnost. Není stavěn tak, aby se bezpečně používal v prostředí, jako jsou kuchyně, farmy, motely a jiné nebytové prostředí. Není určeno pro použití klienty v hotelech, motelech, nocleh a jiných rezidenčních prostředích.
- Pokud se spotřebič používá nesprávně nebo na profesionální nebo poloprofesionální účely nebo pokud není používán nesprávně nebo na profesionální nebo poloprofesionální účely nebo pokud není použit podle návodu v návodu k použití, záruka se stává neplatnou a dodavatel může odmítnout jakoukoliv odpovědnost za způsobenou škodu.
- Přístroj vždy odpojte, když ho nepoužíváte.
- Nepoužívejte spotřebič k jiným účelům, než je určeno.

- Příklad mohou používat děti ve věku od 8 let a více a osoby se
- sníženými fyzickými, smyslovými nebo duševními schopnostmi nebo nedostatkem zkušeností a znalostí, pokud dostali dohled nebo pokyny týkající se používání spotřebiče bezpečným způsobem a pochopili související rizika. Děti se nesmí hrát se zařízením.
- Čištění a údržbu uživatele nesmí provádět děti, pokud nejsou starší než 8 let a musí být pod dohledem.
- Spotřebič a jeho napájecí kabel uchovávejte mimo dosah dětí mladších 8 let.
- Zařízení není určeno k provozu pomocí externího časovače nebo samostatného dálkového ovládání.
- Zkontrolujte, zda napětí uvedené na přístroji odpovídá místnímu síťovému napětí.
- Nepoužívejte spotřebič v případě poškození zástrčky, síťové šňůry nebo jiných částí.
- Nenechte, aby neoprávněná osoba vyměnila nebo opravila hlavní napájecí kabel.
- Síťový kabel chraňte před horkými plochami
- Nezapojte přístroj do zástrčky ani nepoužívejte ovládací panel mokřima rukama.
- Neumisťujte přístroj na stěnu ani na jiné spotřebiče. Ponechte alespoň 10 cm volného místa na zadní a boční straně a 10 cm volný prostor nad spotřebičem.
- Na spotřebič neumisťujte žádné předměty.
- Spotřebič nepoužívejte pro jiné účely, než jsou uvedeny v této příručce.
- Nenechávejte spotřebič bez dozoru.

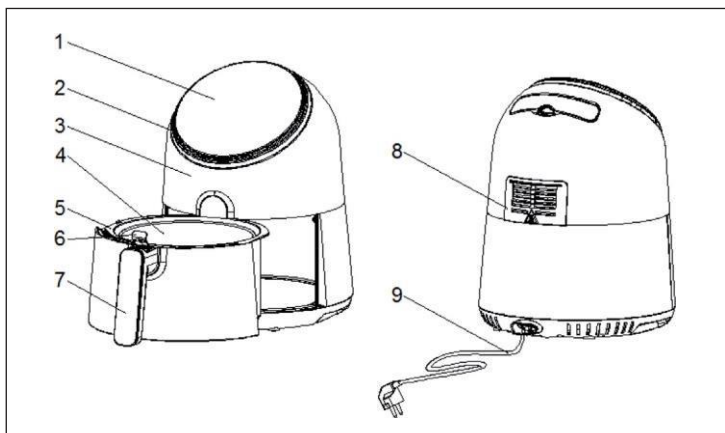


UPOZORNĚNÍ

Nebezpečí popálení! Jakékoliv přístupné povrchy se během používání mohou zahřát.

- Během smažení horkým vzduchem se vypouští horká pára přes výpustné otvory vzduchu. Držte ruce a tvář v bezpečné vzdálenosti od páry a od otvorů pro výstup vzduchu.
- Při odstraňování pánve ze spotřebiče dávejte pozor na horkou páru a vzduch.
- Ihned odpojte spotřebič od zdroje napájení, pokud z něj vychází tmavý kouř. Vyčkejte emise kouře zastaví předtím, než odeberete pánev ze zařízení.
- Spotřebič potřebuje přibližně 30 minut na vychladnutí pro bezpečnou manipulaci a čištění.

POPIS PRODUKTU



1 Ovládací panel	6 Tlačítko na uvolnění košíku
2 Víko	7 Rukojeť košíku
3 Základna	8 Otvory pro výstup vzduchu
4 Košík	9 Síťový kabel
5 Pánev	

PŘED PRVNÍM POUŽITÍM

- Odstraňte všechny obalové materiály
- Odstraňte všechny nálepky nebo štítky ze spotřebiče
- Důkladně vyčistěte košík a pánev horkou vodou, mycím kapalinou a neabrazivní houbou.

Poznámka: Tyto části můžete také čistit v myčce nádobí

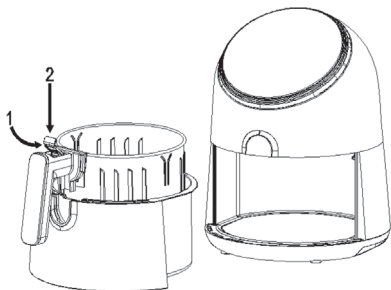
- Otřete vnitřní i vnější stranu spotřebiče vlhkým hadrem. Jedná se o fritézu bez oleje, která pracuje s horkým vzduchem. Neplňte pánev olejem

Příprava k použití

1 Umístěte spotřebič na stabilní, horizontální a rovný povrch..

POZNÁMKA: Neumisťujte spotřebič na povrch, který není odolný teple.

2 Vložte košík do pánve (obr. 3).



Obrázek 3

3 Vytáhněte napájecí kabel ze zásobníku, který se nachází na spodní části spotřebiče.

Důležité poznámky

- Nezaplňujte pánev olejem nebo jinou kapalinou.
- Neumisťujte nic na spotřebič, proudění vzduchu se narušuje a ovlivní výsledek smažení horkým vzduchem.

PROVOZ

Displej a tlačítka



obrázek 8


Tlačítko 1 - tlačítko napájení

Jakmile je vnější košík a košík na fritování správně umístěn v hlavním krytu jednotky, rozsvítí se tlačítko napájení. Stisknutím tlačítka napájení na 3 sekundy se nastaví výchozí teplota zařízení na 200 ° C, přičemž čas vaření bude nastaven na 15 minut. Stisknete tlačítko napájení podruhé a spustí se proces vaření. Stisknutím tlačítka napájení na 3 sekundy zavřete celé zařízení během vaření. Všechna světla zhasnou, ventilátor přestane fungovat.

Poznámka: Během vaření můžete stiskem tlačítka ovládat pauzu a spuštění vaření.

POZNÁMKA: Na pozastavení a spuštění vaření můžete kdykoliv během zapnutí stroje krátce stisknout tlačítko napájení. Zařízení má funkci automatického vypnutí. Když je časovač nastaven na hodnotu 0, zařízení zvoní a automaticky se vypne. Chcete-li ručně vypnout, stiskněte tlačítko "1" déle než 3 sekundy (viz obrázek 8).

Tlačítko 2 - tlačítko přednastavení

Stisknutím tlačítka  předvolby umožňuje procházet přes 8 populárních potravin. Po výběru programu se spustí předem určená funkce času a teploty vaření..

Tlačítka 3 a 4 - tlačítka ovládání teploty

Symboly + a - umožňují přidávat nebo snižovat teplotu vaření o 5 ° C jedním stiskem. Podržením stlačeného tlačítka rychle změníte teplotu. Rozsah teploty: 80-200 ° C.

Tlačítka 5 a 6 - Tlačítka na kontrolu času

Symboly + a - umožňují přidat nebo zkrátit dobu vaření o 1 minutu jedním stiskem. Podržením tlačítka rychle přidáte nebo odeberete čas.

světelné indikátory

(7) Indikátor vytápění

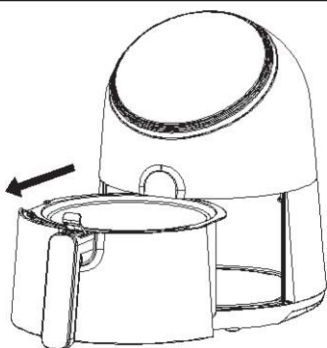
(8) Indikátor ventilátoru

(9) Indikátor teploty

(10) Indikátor časovače (11-18) Indikátor programu

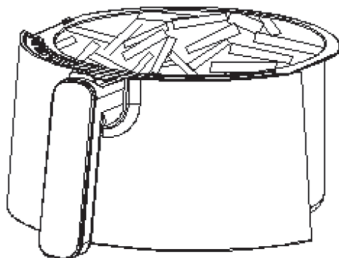
Smažení horkým vzduchem

1. Připojte síťovou zástrčku do uzemněné zásuvky.
2. Opatrně vytáhněte pánev z horké fritézy (obr.



Obrázek 4

1. Vložte přísady do košíku. (Obr.5)



Obrázek 5

Tip: Pomocí oddělovače můžete oddělovat složky, pokud chcete připravit současně různé složky. Vložte oddělovač do košíku a naplňte každou stranu košíku se složkami. Ujistěte se, že jste zkontrolovali čas přípravy a teplotu potřebnou pro různé složky dřívě, než začnete připravovat jejich současně. Například kostky brambor a řízek mohou být připraveny současně, protože vyžadují stejné nastavení. Vezměte prosím na vědomí, že maximální množství pro každou složku je polovina běžného množství.

2. Posuňte pánev zpět do fritézy (obr. 6). Pečlivě nastavte vodící lišty v tělese fritézy.



Obrázek 6

Obrázek 7

POZNÁMKA: Nikdy nepoužívejte pánev bez koše.

Upozornění: Nedotýkejte se pánve během a někdy ani po použití, protože se velmi zahřívá. Podržte pánev jen za rukojeť.

3. Zjistěte požadovaný čas přípravy přísady (viz "Nastavení" v této kapitole).
4. Ovládací panel ovládejte následovně (obr. 8). Připojte napájení, celou kontrolku napájení.
5. Některé složky vyžadují třepání v polovině doby přípravy (viz kapitola "Nastavení" v této kapitole). Chcete-li ingredience protřepat, vytáhněte pánev z přístroje za rukojeť a protřepejte je. Potom posuňte pánev zpět do fritézy.

POZNÁMKA: Během potřesením nemačkejte tlačítko na rukojeti (obr. 3).

Tip: Chcete-li snížit hmotnost, můžete vybrat košík z pánve a protřepávat jen košíkem. Vytáhněte pánev ze spotřebiče, umístěte ji na tepelně odolný povrch a stiskněte tlačítko rukojeti a zvedněte košík z pánve.

8. Když slyšíte pípání, uplynul nastavený čas přípravy. Vytáhněte pánev ze spotřebiče a umístěte ho na zkušební sestavu.
9. Zkontrolujte, zda jsou suroviny připraveny. Pokud přídatné látky ještě nejsou připraveny, jednoduše posuňte pánev zpět do spotřebiče a nastavte časovač na několik minut.
10. Chcete-li odstranit přísady (například hranolky), vytáhněte pánev z horké fritézy a položte ji na zkušební plochu a stiskněte tlačítko pro uvolnění koše a zvedněte košík z pánve.

POZNÁMKA: Neotáčejte košík vzhůru nohama s pánví, která je stále připevněna k němu, protože nadbytečný olej, který se shromáždil na spodní části pánve, pronikne na přísady. Pánev a přísady jsou horké. V závislosti na typu přísad v fritéze může z pánve uniknout pára.

11. Vyprázdněte košík do mísy nebo do talíře.

Tip: Chcete-li odstranit velké nebo křehké složky, zvedněte ingredience z košíku pomocí klíčkat.

12. Když je dávka přísad hotová, hoře vzdušná fritéza je okamžitě připravena k přípravě další dávky.

NASTAVENÍ

Tato tabulka vám pomůže vybrat základní nastavení přísad. Protože technologie Rapid Air okamžitě znovu ohřívá vzduch uvnitř spotřebiče. Během smažení horkým vzduchem krátce zatáhněte pánev ze zařízení a sotva narušíte proces.

POZNÁMKA: Mějte na paměti, že tato nastavení jsou indikátory. Jelikož složky se liší svým původem, velikostí, tvarem a značkou, nemůžeme zaručit nejlepší nastavení Vašich přísad.

Tipy

- Menší složky obvykle vyžadují trochu kratší čas na přípravu jako větší složky.
- Větší množství složek vyžaduje jen trochu delší dobu přípravy, menší množství složek vyžaduje jen mírně kratší dobu přípravy.
- Třepání menších přísad v polovině doby přípravy optimalizuje konečný výsledek a může pomoci předcházet nerovnoměrně smaženým složkám.
- Přidejte nějaký olej na čerstvé brambory, abyste dosáhli křupavý výsledek. Smažte své složky ve fritéze po několika minutách přidání oleje.
- Nepřipravujte ve fritéze extrémně mastné složky jako jsou salámy.
- Občerstvení, které lze připravit v troubě, můžete také připravit ve fritéze.
- Optimální množství pro přípravu křupavých hranolek je 500 gramů.
- Pro přípravu občerstvení rychle a snadno, použijte předpřipravené těsto. Předpřipravené těsto také vyžaduje kratší přípravou dobu jako domácí těsto.
- Do košíku fritézy umístěte plech na pečení nebo misku na pečení, pokud chcete péct koláč nebo quiche nebo chcete smažit křehké složky nebo plněné ingredience.
- Fritézu společnosti hotair můžete také použít na opětovné zahřívání přísad. Chcete přísady znovu ohřívát, nastavte teplotu na 150 ° C na 10 minut.

TABULKA VAŘENÍ

		Min-max množství (g)	Čas (min.)	Teplota (° C)	Informace o třepání
Brambory a hranolky					
Tenké zmrazené hranolky	300-400	18-20	200	Protřepat	
Hrubé zmrazené hranolky	300-400	20-25	200	Protřepat	
Bramborové granit	500	20-25	200	Protřepat	
Maso a drůbež					
Steak	100-500	10-15	180		
Vepřové kotlety	100-500	10-15	180		
Hamburger	100-500	10-15	180		
Klobásová rolka	100-500	13-15	200		
Špízy	100-500	25-30	180		
Kuřecí prsa	100-500	15-20	180		
Občerstvení					
Jarní závitky	100-400	8-10	200	Protřepat	Použit polotovar
Mražené kuřecí nugetky	100-500	6-10	200	Protřepat	Použit polotovar
Mražené rybí prsty	100-400	6-10	200		Použit polotovar
Zmrzlé křupavé sýrové jídla	100-400	8-10	180		Použit polotovar
Plněné zelenina	100-400	10	160		
Pečení					
Koláč	300	20-25	160		Použit plech na pečení
Quiche	400	20-22	180		Použit plech na pečení / misky na pečení
Muffiny	300	15-18	200		Použit plech na pečení
Sladké občerstvení	400	20	160		Použit plech na pečení / misky na pečení

POZNÁMKA: Když začínáte fritovat přidejte 3 minuty k času přípravy, zatímco fritéza na horký vzduch je stále studená.

PÉČE A ČIŠTĚNÍ

POZNÁMKA: Po každém použití vyčistěte spotřebič. Pánev a košík s nelepivým nátěrem. Nepoužívejte na jejich čištění kovové kuchyňské nářadí ani abrazivní čisticí prostředky, protože by mohlo dojít k poškození nelepivého povlaku.

1. Odpojte síťovou zástrčku ze zásuvky a nechte spotřebič vychladnout.

Poznámka: Odstraňte pánev, aby se fritéza na horký vzduch rychleji ochladila.

- 2 Otřete vnější část spotřebiče vlhkým hadrem.
- 3 Očistěte pánev, oddělovač a košík horkou vodou, mycím kapalinou a neabrazivní houbou. K odstranění zbývajících nečistot můžete použít odmašťovací kapalinu.

POZNÁMKA: Pánev a košík se mohou čistit v myčce. Pokud je nečistota zachycena v košíku nebo ve spodní části pánve, naplňte pánev horkou vodou pomocí mycí kapaliny. Vložte košík do pánve a nechte pánev a košík odstát přibližně 10 minut.

- 4 Vyčistěte vnitřek spotřebiče horkou vodou a neabrazivní houbou.
- 5 Vyčistěte topný článek pomocí čistícího kartáče, abyste odstranili zbytky potravin.

ŘEŠENÍ PROBLÉMŮ

Problém	Možná příčina	Řešení
Horko vzdušná fritéza nefunguje.	Přístroj není zapojen.	Zasuňte síťovou zástrčku do uzemněné zásuvky.
	Časovač jste nenastavili.	Otočte knoflík časovače na požadovanou dobu přípravy na zapnutí spotřebiče.
Smažené jídlo není křupavé, když vyjde z fritézy.	Použili jste typ občerstvení určen pro přípravu v tradiční fritéze.	Používejte předpřipravené pečivo nebo pokapte jídlo mírně olejem, abyste dosáhli křupavějšího výsledku

Problém	Možná příčina	Řešení
Složky smažené fritézou nejsou hotové.	Množství přísad v košíku je příliš velké.	Vložte do košíku menší dávky přísad. menší dávky se smaží rovnoměrněji
	Nastavená teplota je příliš nízká.	Otočte knoflík regulace teploty na požadované nastavení teploty (viz kapitola "Používání spotřebiče").
	Čas přípravy je příliš krátký.	Otočte knoflík časovače na požadovaný čas přípravy (Viz část "Nastavení" v kapitole "Používání spotřebiče").
Složky jsou smažené nerovnoměrně ve fritéze.	Určité typy složek je třeba protřepat v polovině doby přípravy.	Složky, které leží na sebe nebo napříč (např. Hranolky), musí být protřepala v polovině doby přípravy. Viz "Nastavení" v kapitole "Použití spotřebiče"
Nemůžete vsunout nádobu do spotřebiče správně.	V košíku je příliš mnoho přísad.	Koš nevyplňujte za indikaci MAX.
	Košík není správně umístěn na pánvi.	Zatlačte košík do pánve, dokud neuslyšíte cvaknutí.
Čerstvé hranolky nejsou křupavé, když vyjdou z fritézy.	Křupavost hranolek závisí na množství oleje a vody v hranolkách.	Před přidáním oleje se ujistěte, že jste vysušili brambory správně.
		Nakrájejte kusy brambor na menší části, abyste dosáhli křupavější výsledku.
		Přidejte o něco více oleje, abyste dosáhli křupavější výsledku.

Problém	Možná příčina	Řešení
Z přístroje vychází bílý kouř.	Připravujete mastné složky.	Když smažíte mastné ingredience ve fritéze, velké množství oleje se dostane do pánve. Olej vytváří bílý kouř a pánve se může zahřát více než obvykle. to neovlivňuje zařízení ani konečný výsledek.
	Na misce se stále nacházejí zbytky tuku z předchozího použití.	Bílý kouř způsobuje nahřívání tuků v pánve. Zkontrolujte, zda jste správně vyčistili pánve po každém použití.
Čerstvé hranolky se připravují nerovnoměrně ve fritéze	Nepoužili jste správný typ brambor.	Používejte čerstvé brambory a dbejte na to, aby zůstaly pevné během fritování.
	Vyčištění jste správně kusy brambor předtím, než jste je smažili	Umyjte bramborové hranolky správně, abyste odstranili škrob z vnější strany brambor..

POKYNY PRO LIKVIDACI



Podle Evropského nařízení odpadu 2012/19 / EU tento symbol na výrobku nebo jeho obalu znamená, že výrobek nepatří do domácího odpadu. Na základě směrnice by měl přístroj

odevzdat na příslušném sběrném místě pro recyklaci elektrických a elektronických zařízení. Zajištěním správné likvidace výrobku pomůžete zabránit možným negativním dopadům na životní prostředí a lidské zdraví, což by jinak mohl být důsledek nesprávné likvidace výrobku. Pro detailnější informace o recyklaci tohoto výrobku se obraťte na svůj Místní úřad nebo na odpadovou a likvidační službu vaší domácnosti.

