

Ariete



Hot Dog

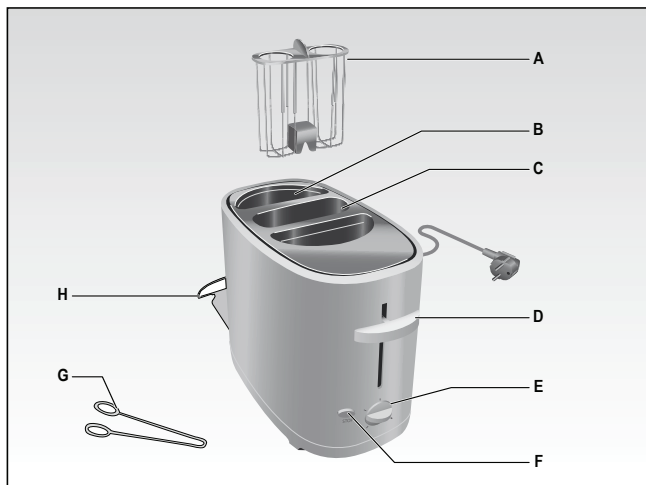
Hot dog grill

Hot dog grill

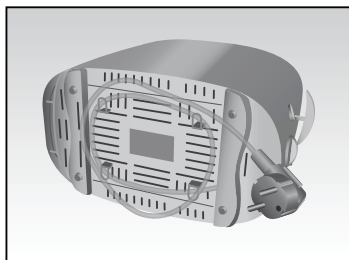
MODEL: 186

Návod na obsluhu

Návod k obsluze



obr. 1





obr. 2

DÔLEŽITÉ BEZPEČNOSTNÉ POKYNY

PRED POUŽITÍM SI PREČÍTAJTE TIETO POKYNY

Zvýšte pozornosť pri použití elektrických spotrebičov a dodržiavajte nasledujúce pravidlá:

1. Uistite sa, či napätie na výrobnom štítku spotrebiča zodpovedá hodnotám elektrickej siete v domácnosti.
2. Pokiaľ je spotrebič napojený na zdroj elektrickej energie, nenechávajte ho bez dozoru; odpojte ho po použití.
3. Spotrebič nedávajte na ani do blízkosti zdrojov tepla.
4. Spotrebič umiestnite pri použití na rovný povrch.
5. Spotrebič nevystavujte poveternostným vplyvom (dážď, slnko atď. ...).
6. Zabráňte kontaktu prírodného kábla s horúcimi plochami.
7. Tento spotrebič nesmú používať osoby (vrátane detí) s obmedzenými fyzickými, zmyslovými alebo mentálnymi schopnosťami alebo osoby bez príslušných skúseností a vedomostí, pokiaľ nie sú pod dozorom alebo poučené osobou zodpovednou za ich bezpečnosť.
8. Nedovoľte, aby sa deti hrali so spotrebičom.
9. Spotrebič, kábel ani zástrčku nikdy neponárajte do vody ani iných tekutín; utrite iba vlhkou utierkou.
10. Pred nasadením alebo odobratím nástavcov alebo pred čistením odpojte spotrebič z elektrickej siete.
11. Pred použitím ovládačov spotrebiča alebo kontaktom so zástrčkou sa uistite, či máte suché ruky.
12. Pri odpájaní spotrebiča ťahajte vždy za zástrčku a vytiahnite priamo zo zásuvky. Pri odpájaní nikdy neťahajte za kábel.
13. Ak je poškodený prírodný kábel alebo samotný spotrebič, nepoužívajte ho; v takom prípade odneste spotrebič do najbližšieho servisného strediska.
14. V prípade použitia predlžovacieho kábla musí tento zodpovedať príkonu spotrebiča, aby sa zabránilo prípadnému ohrozeniu prostredia, v ktorom sa spotrebič používa. Nevhodné predlžovacie káble môžu spôsobiť prevádzkové problémy.
15. Prírodný kábel nevedzte na miestach, kde naň môžu dosiahnuť deti.
16. Na opravu spotrebiča v žiadnom prípade nepoužívajte neoriginálne alebo výrobcom neschválené diely.

17. Akékoľvek zmeny spotrebiča nepovolené výrobcom môžu viesť ku strate záruky.
18. V prípade likvidácie starého spotrebiča ho odporúčame znefunkčniť odrezaním prírodného kábla. Taktiež odporúčame zneškodniť všetky diely, ktoré môžu byť nebezpečné hlavne pre deti, ktoré by sa mohli hrať so spotrebičom.
19. Obalové materiály nenechávajte v dosahu detí, predstavujú potencionálne riziko.
20. Spotrebič nechajte pred čistením dôkladne vychladnúť.
21. Na čistenie vnútra spotrebiča nikdy nepoužívajte kovové ani ostré predmety.
22.  Prístupné časti spotrebiča sú počas použitia horúce; nedotýkajte sa ich.
23. Nedávajte taniere ani iné predmety na spotrebič počas použitia.
24. Chlieb sa môže spáliť a preto nesmiete spotrebič používať pod záclonami alebo inými horľavými predmetmi. Počas použitia nenechávajte spotrebič bez dozoru.
25. Do jedného otvoru nevkladajte viac ako jeden rožok.
26. Do spotrebiča nevkladajte vidličky ani iné kuchynské náradie aby ste vybrali chlieb, pretože môžete poškodiť ohrevné prvky.
27. Nedávajte ruky ani kovové predmety (nože alebo tenké fólie) do vnútra spotrebiča.
28. Zásobník omrvínok čistite pred každým použitím.
29.  Pre správnu likvidáciu spotrebiča podľa Európskej smernice 2009/96/CE si prečítajte príslušné informácie dodané so spotrebičom.

NEVYHADZUJTE TENTO NÁVOD

POPIS SPOTREBIČA (obrázok 1)

- A Rošt pre Hot dog
- B Otvor pre pečivo
- C Otvor pre Hot dog
- D Páčka zapnutia
- E Volič nastavenia opečenia
- F Tlačidlo zastavenia opekania
- G Kliešte na vybratie ražňa
- H Zásobník omrvíniek

Spotrebič je určený iba na POUŽITIE V DOMÁCNOSTI; nepoužívajte ho na komerčné alebo priemyselné účely.

Tento spotrebič vyhovuje smerniciam 2006/95/EC, EMC 2004/108/EC a predpisom (EC) č. 1935/2004 z 27/10/2004 týkajúcich sa materiálov prichádzajúcich do kontaktu s potravinami.

DÔLEŽITÉ:

Pri prvom použití zapnite prázdny spotrebič na niekoľko minút, aby ste vypálili všetky zvyšky ohrevných prvkov z výroby.

Spotrebič vyčistite od zvyškov pokrmu alebo omrvíniek po každom použití.

POKYNY NA POUŽITIE

- Rozdeľte dva rožky na polovice, dajte ich k sebe a vložte do príslušného otvoru (B).
- Vložte dve klobásy do ražňa (A) a zasuňte do zodpovedajúceho otvoru (C).

DÔLEŽITÉ:

Nikdy nepoužívajte rolky, ktoré sú veľmi tenké alebo zlomené.

Nikdy netlačte na pokrmy, ktoré sú pre spotrebič veľmi veľké.

Nikdy nekladajte pokrmy, ktoré môžu kvapkať počas pečenia.

Čistenie bude zložitejšie, môžu spôsobiť taktiež požiar. Omáčky a korenie pridávajte IBA po dokončení procesu opekania a vybratí pokrmu zo spotrebiča.

- Pripojte spotrebič k elektrickej sieti a nastavte úroveň opečenia použitím voliča (E).

DÔLEŽITÉ:

Nastavte volič opekania na nižšiu úroveň pre suché alebo tenšie druhy pokrmov.

- Zatláčte na páku (D), pokým nezacvakne na mieste.

Poznámka: pokiaľ nie je spotrebič pripojený k elektrickej sieti, páka nezacvakne na mieste.

- Počkajte niekoľko minút a po automatickom vysunutí chleba z ražňa (A) skontrolujte opečenie a ak ešte nie je hotový podľa chuti, potom zvolte vyššiu úroveň opečenia a opakujte proces.
- Stlačením tlačidla (F) môžete kedykoľvek prerušiť fázu opekania.

Dôležité:

Rošt pre Hot dog (A) je veľmi horúci. Pre vybratie bez rizika popálenia vždy používajte špeciálne kliešte (G) alebo kuchynskú utierku.

Po opakovanom pečení odporúčame nechať spotrebič vychladnúť najmenej jednu minútu pred spustením nového cyklu.

ČISTENIE

DÔLEŽITÉ:

Pred čistením odpojte spotrebič z elektrickej siete a počkajte, pokým vychladne.

Udržiavajte spotrebič čistý, len tak zaistíte optimálne opečenie a dlhšiu životnosť spotrebiča.

- Rošt musíte čistiť iba jemnou a mierne navlhčenou utierkou s jemným čistiacim saponátom (nikdy nepoužívajte rozpúšťadlá, ktoré môžu poškodiť kov).
- Všetky zvyšky pokrmov, ktoré spadnú do zásobníka omrvíniek (H), musíte odstrániť po každom použití; zásobník vyberte a utrite vlhkou utierkou, potom dôkladne vysušte a vráťte na miesto.
- Vonkajšok spotrebiča vyčistite vlhkou utierkou a potom vysušte. Nepoužívajte drsné prostriedky, ktoré môžu poškodiť povrch.
- Spotrebič uskladnite, prírodný kábel navíňte okolo špeciálneho držiaka kábla (obr. 2).

Informácie o likvidácii opotrebovaného elektrického zariadenia (súkromné domácnosti)



Tento symbol na produktoch a/alebo na priložených dokumentoch znamená, že sa pri likvidácii nesmú elektrické a elektronické zariadenia miešať so všeobecným domácim odpadom.

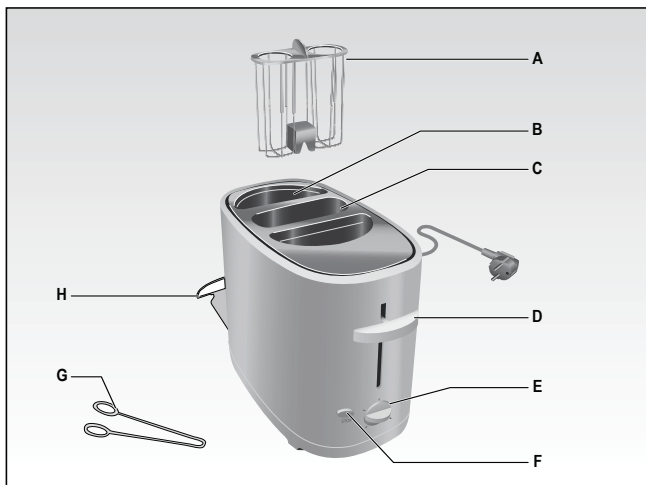
V záujme správneho obhospodarovania, obnovy a recyklácie odveďte, prosím, tieto produkty na určené zberné miesta, kde budú prijaté bez poplatku. V niektorých krajinách je možné tieto produkty vrátiť priamo miestnemu maloobchodu v prípade, ak si objednáte podobný nový výrobok. Správna likvidácia týchto produktov pomôže ušetriť hodnotné zdroje a zabrániť možným negatívnym vplyvom na ľudské zdravie a prostredie, ktoré môžu inak vzniknúť v dôsledku nesprávneho zaobchádzania s odpadom. Bližšie informácie o najbližšom zbernom mieste získate na miestnom úrade. V prípade nesprávnej likvidácie odpadu môžu byť uplatnené pokuty v súlade s platnou legislatívou.

Pre právnické osoby v Európskej únii

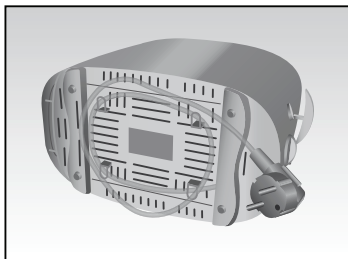
Ak potrebujete zlikvidovať opotrebované elektrické a elektronické zariadenia, bližšie informácie získate od svojho miestneho predajcu alebo dodávateľa.

Informácie o likvidácii v krajinách mimo Európskej únie

Tento symbol je platný len v Európskej únii. Ak si želáte zlikvidovať toto zariadenie, obráťte sa na miestny úrad alebo predajcu a poinformujte sa o správnom spôsobe likvidácie tohto typu odpadu.



obr. 1





obr. 2

DŮLEŽITÉ BEZPEČNOSTNÍ POKYNY

PŘED POUŽITÍM SI PŘEČTĚTE TYTO POKYNY

Zvyšte pozornost při použití elektrických spotřebičů a dodržujte následující pravidla:

1. Ujistěte se, zda napětí na výrobním štítku spotřebiče odpovídá hodnotám elektrické sítě v domácnosti.
2. Pokud je spotřebič připojen k elektrické síti, nenechávejte jej bez dohledu; odpojte jej po každém použití.
3. Spotřebič nedávejte na ani do blízkosti zdrojů tepla.
4. Spotřebič používejte vždy na rovném povrchu.
5. Spotřebič nevystavujte povětrnostním vlivům (déšť, slunce apod.).
6. Zabraňte kontaktu přívodního kabelu s horkými plochami.
7. Tento spotřebič nesmí používat osoby (včetně dětí) s omezenými fyzickými, smyslovými nebo mentálními schopnostmi nebo osoby bez příslušných zkušeností a znalostí, pokud nejsou pod dohledem nebo poučené osobou odpovědnou za jejich bezpečnost.
8. Nedovolte dětem hrát si se spotřebičem.
9. Spotřebič, kabel ani zástrčku nikdy neponořujte do vody ani jiných tekutin; utřete pouze vlhkou utěrkou.
10. Před nasazením, sejmutím nástavců nebo čištěním odpojte spotřebič od elektrické sítě.
11. Před použitím ovladačů spotřebiče nebo kontaktem se zástrčkou se ujistěte, zda máte suché ruce.
12. Při odpojování spotřebiče tahejte vždy za zástrčku a vytáhněte přímo ze zásuvky. Při odpojování nikdy netahejte za kabel.
13. Pokud je poškozený přívodní kabel nebo samotný spotřebič, nepoužívejte jej; v takovém případě odnesete spotřebič do nejbližšího servisního střediska.
14. V případě použití prodlužovacího kabelu musí tento odpovídat příkonu spotřebiče, aby se zabránilo případnému ohrožení prostředí, ve kterém se spotřebič používá. Nevhodné prodlužovací kabely mohou způsobit provozní potíže.
15. Přívodní kabel nevedte v místech, kde na něj mohou dosáhnout děti.
16. Neohrožujte bezpečnost spotřebiče použitím neoriginálních náhradních dílů nebo neschválených výrobce.

17. Jakékoliv změny spotřebiče nepovolené výrobcem mohou vést ke ztrátě záruky.
18. V případě likvidace starého spotřebiče jej znefunkčňte odříznutím přírodního kabelu. Také doporučujeme znefunkčnit všechny díly, které mohou být nebezpečné zejména pro děti, které by si mohly hrát se spotřebičem.
19. Obalové materiály nenechávejte v dosahu dětí, neboť představují potencionální nebezpečí.
20. Spotřebič nechte před čištěním důkladně vychladnout.
21. K čištění vnitřku spotřebiče nikdy nepoužívejte kovové ani ostré předměty.
22.  Přístupné části spotřebiče jsou během použití horké; nedotýkejte se jich.
23. Nedávejte talíře ani jiné předměty na spotřebič během použití.
24. Chléb se může spálit a proto nesmíte spotřebič používat pod záclonami nebo jinými hořlavými předměty. Během použití nenechávejte spotřebič bez dohledu.
25. Do jednoho otvoru nevkládejte více než jeden rohlík.
26. Do spotřebiče nevkládejte vidličky ani jiné náčiní k vyjmutí chleba, neboť můžete poškodit ohřevné prvky.
27. Nedávejte ruce ani kovové předměty (nože nebo tenká fólie) dovnitř spotřebiče.
28. Zásobník drobků čistěte před každým použitím.
29.  Pro správnou likvidaci spotřebiče dle Evropské směrnice 2009/96/CE si přečtěte příslušné informace dodané se spotřebičem.

NEVYHAZUJTE TENTO NÁVOD

POPIS SPOTŘEBIČE (obrázek 1)

- A Rošt pro Hot dog
- B Otvor pro pečivo
- C Otvor pro Hot dog
- D Páčka zapnutí
- E Volič nastavení opečení
- F Tlačítko zastavení opékání
- G Kleště k vyjmutí rožně
- H Zásobník drobků

Spotřebič je určený pouze pro POUŽITÍ V DOMÁCNOSTI; nepoužívejte je ke komerčním nebo průmyslovým účelům.

Tento spotřebič vyhovuje směrnicím 2006/95/EC, EMC 2004/108/EC a předpisům (EC) č. 1935/2004 z 27/10/2004 týkajících se materiálů přicházejících do kontaktu s potravinami.

DŮLEŽITÉ:

Při prvním použití zapněte prázdný spotřebič na několik minut k vypálení všech zbytků z výroby ohřevných prvků.

Spotřebič vyčistěte od zbytků pokrmu nebo drobků po každém použití.

POKYNY K POUŽITÍ

- Rozdělte dva rohlíky na poloviny, dejte je k sobě a vložte do příslušného otvoru (B).
- Vložte dvě klobásy do rožně (A) a zasuňte do odpovídajícího otvoru (C).

DŮLEŽITÉ:

Nikdy nepoužívejte rolky, které jsou příliš tenké nebo zlomené.

Nikdy netlačte na pokrmy, které jsou pro spotřebič příliš velké.

Nikdy nevkládejte pokrmy, které mohou kapat během pečení.

Čištění bude obtížnější, mohou způsobit také požár. Omáčky a koření přidávejte POUZE po dokončení procesu opékání a vyjmutí pokrmu ze spotřebiče.

- Připojte spotřebič k elektrické síti a nastavte úroveň opečení použitím voliče (E).

DŮLEŽITÉ:

Nastavte volič opékání na nižší úroveň pro suché nebo tenčí druhy pokrmů.

- Zatlačte na páku (D), dokud nezacvakne na místě.

Poznámka: pokud není spotřebič připojen k elektrické síti, páka nezacvakne na místě.

- Počkejte několik minut a po automatickém vysunutí chleba z rožně (A) zkontrolujte opečení a pokud ještě není hotov dle chuti, pak zvolte vyšší úroveň opečení a opakujte proces.
- Stisknutím tlačítka (F) můžete kdykoliv přerušit fázi opékání.

Důležité:

Rošť pro Hot dog (A) je velmi horký. K vyjmutí bez rizika popálení vždy použijte speciální kleště (G) nebo kuchyňskou utěrku.

Po opakovaném pečení doporučujeme nechat spotřebič vychladnout nejméně jednu minutu před zahájením nového cyklu.

ČIŠTĚNÍ

DŮLEŽITÉ:

Před čištěním odpojte spotřebič od elektrické sítě a počkejte, než vychladne.

Udržujte spotřebič čistý, jenom tak zajistíte optimální opečení a delší životnost spotřebiče.

- Rošť musíte čistit pouze jemnou a mírně navlhčenou utěrkou s jemným mycím saponátem (nikdy nepoužívejte rozpouštědla, která mohou poškodit kov).
- Veškeré zbytky pokrmů, které padnou do zásobníku drobků (H), musíte odstranit po každém použití; zásobník vyndejte a utřete vlhkou utěrkou, pak důkladně vysušte a vraťte na místo.
- Vnější část spotřebiče vyčistěte vlhkou utěrkou a pak vysušte. Nepoužívejte drsné prostředky, které mohou poškodit povrch.
- Spotřebič uskladněte, přívodní kabel naviňte kolem speciálního držáku kabelu (obr. 2).

Informace pro uživatele k likvidaci elektrických a elektronických zařízení (domácnosti)



Tento symbol na produktech anebo v průvodních dokumentech znamená, že použité elektrické a elektronické výrobky nesmí být přidány do běžného komunálního odpadu.

Ke správné likvidaci, obnově a recyklaci doručte tyto výrobky na určená sběrná místa, kde budou přijata zdarma. Alternativně v některých zemích můžete vrátit své výrobky místnímu prodejci při koupi ekvivalentního nového produktu.

Správnou likvidací tohoto produktu pomůžete zachovat cenné přírodní zdroje a napomáháte prevenci potenciálních negativních dopadů na životní prostředí a lidské zdraví, což by mohly být důsledky nesprávné likvidace odpadů. Další podrobnosti si vyžádejte od místního úřadu nebo nejbližšího sběrného místa.

Při nesprávné likvidaci tohoto druhu odpadu mohou být v souladu s národními předpisy uděleny pokuty.

Pro podnikové uživatele v zemích Evropské unie

Chete-li likvidovat elektrická a elektronická zařízení, vyžádejte si potřebné informace od svého prodejce nebo dodavatele.

Informace k likvidaci v ostatních zemích mimo Evropskou unii

Tento symbol je platný jen v Evropské unii.

Chcete-li tento výrobek zlikvidovat, vyžádejte si potřebné informace o správném způsobu likvidace od místních úřadů nebo od svého prodejce.