

Whirlpool



Návod k použití



www.whirlpool.eu/register



NÁVOD K POUŽITÍ



DĚKUJEME, ŽE JSTE SI ZAKOUPILI VÝROBEK WHIRLPOOL.

Přejete-li si získat plnou podporu, zaregistrujte svůj výrobek na www.whirlpool.eu/register.

OBSAH

PŘÍRUČKA O BEZPEČNOSTI A OCHRANĚ ZDRAVÍ	3
Bezpečnostní pokyny	3
NÁVOD K POUŽITÍ A ÚDRŽBĚ	5
Popis produktu	5
Ovládací panel	5
Příslušenství	6
Jak používat tento spotřebič	6
Před prvním použitím	6
Každodenní používání	6
Funkce	7
Indikátory	7
Tabulka pečení	7
Údržba a čištění	8
Odstraňování závad	8
Zvuky během provozu	8
Servisní středisko	9
PRŮVODCE INSTALACÍ	10

BEZPEČNOSTNÍ POKYNY

JE DŮLEŽITÉ SI POKYNY DŮKLADNĚ PŘEČÍST A ŘÍDIT SE JIMI

Před použitím spotřebiče si přečtěte tyto bezpečnostní pokyny. Uchovejte si je po ruce pro další použití.

V tomto návodu a na samotném spotřebiči jsou uvedena důležitá bezpečnostní upozornění, která je nutné si přečíst a řídit se jimi. Výrobce odmítá nést jakoukoli zodpovědnost za nedodržení těchto bezpečnostních pokynů, za nevhodné používání spotřebiče nebo za nesprávné nastavení ovladačů.

⚠ **Velmi malé děti (0–3 roky)** by se neměly ke spotřebiči přibližovat. **Malé děti (3–8 let)** by se neměly ke spotřebiči přibližovat, pokud nejsou pod dozorem. Děti starší 8 let a osoby s fyzickým, smyslovým či duševním postižením nebo bez patřičných zkušeností a znalostí mohou tento spotřebič používat pouze pod dohledem nebo tehdy, pokud obdržely informace o bezpečném použití spotřebiče a pokud rozumějí rizikům, která s používáním spotřebiče souvisejí. Nedovolte dětem, aby si se spotřebičem hrály. Nedovolte dětem, aby bez dohledu prováděly čištění a běžnou údržbu spotřebiče.

⚠ **VÝSTRAŽNÉ UPOZORNĚNÍ:** Spotřebič a jeho přístupné součásti se při použití zahřívají. Je třeba dbát opatrnosti, abyste se nedotkli topných těles. Děti mladší 8 let se nesmějí ke spotřebiči přibližovat, pokud nejsou pod dohledem dospělé osoby.

⚠ **VÝSTRAŽNÉ UPOZORNĚNÍ:** Pokud je povrch varné desky popraskaný, zařízení nepoužívejte. Riziko elektrického šoku!

⚠ **VÝSTRAŽNÉ UPOZORNĚNÍ:** Nebezpečí požáru: Neskladujte položky na varném povrchu.

⚠ **UPOZORNĚNÍ:** Proces vaření musí probíhat pod kontrolou. Krátké vaření musí být neustále monitorováno.

⚠ **VÝSTRAŽNÉ UPOZORNĚNÍ:** Vaření pokrmů s obsahem tuku nebo oleje bez dozoru na varné desce může být nebezpečné. Riziko požáru! **NIKDY** se nepokoušejte požár uhasit vodou: Namísto toho spotřebič vypněte a plamen přikryjte, např. poklicí nebo žáruvzdornou dekou.

⚠ **Varnou desku nepoužívejte jako pracovní plochu nebo podstavec.** Do blízkosti spotřebiče nepokládejte oděvy nebo jiné hořlavé materiály, dokud veškeré součásti zcela nevychladnou. Riziko požáru!

⚠ **Kovové předměty jako nože, vidličky, lžice a poklice nepokládejte na povrch varné desky, protože se mohou zahřát na vysokou teplotu.**

⚠ **Po použití vypněte příslušnou část varné desky ovladačem a nespolehejte na detektor nádoby.**

POVOLENÉ POUŽITÍ

⚠ **UPOZORNĚNÍ:** Tento spotřebič není určen k řízení pomocí externího zařízení, jako je např. časovač, nebo samostatného systému dálkového ovládání.

⚠ Tento spotřebič je určen k použití v domácnosti a podobných zařízeních jako: kuchyňské kouty pro zaměstnance v obchodech, kancelářích a na jiných pracovištích; farmy; klienty hotelů, motelů, penzionů a jiných ubytovací zařízení.

⚠ **Není přípustné používat jej jiným způsobem (např. k vytápění místnosti).**

⚠ **Tento spotřebič není určen pro profesionální použití. Nepoužívejte spotřebič venku.**

INSTALACE

⚠ **K přemístování a instalaci spotřebiče jsou nutné minimálně dvě osoby – nebezpečí zranění.** Při rozbalování a instalaci používejte ochranné rukavice – nebezpečí pořezání.

⚠ **Instalaci, včetně připojení přívodu vody (pokud nějaký existuje) a elektřiny, a opravy musí provádět kvalifikovaný technik.** Neopravujte ani nevyměňujte žádnou část spotřebiče, pokud to není výslovně uvedeno v návodu k použití. Nedovolte dětem, aby se přibližovaly k místu instalace. Po vybalení spotřebiče se přesvědčte, že nebyl při dopravě poškozen. V případě problémů se obraťte se na svého prodejce nebo na nejbližší servisní středisko. Po instalaci musí být obalový materiál (plasty, polystyrenová pěna atd.) uložen mimo dosah dětí – nebezpečí udušení. Před zahájením instalace je nutné spotřebič odpojit od elektrické sítě – nebezpečí úrazu elektrickým proudem. Během instalace se ujistěte, že zařízení nepoškozuje napájecí kabel – nebezpečí požáru a úrazu elektrickým proudem. Zařízení nezapínejte, dokud nebyla řádně ukončena instalace.

⚠ **Je-li nutné skříňku přiříznout, proveďte tyto práce ještě před zasunutím spotřebiče na místo a pečlivě odstraňte všechny dřevěné třísky a piliny.**

⚠ **Pokud není spotřebič nainstalován nad troubou, do umístění pod spotřebičem je třeba nainstalovat i oddělovací panel (není součástí).**

DŮLEŽITÁ UPOZORNĚNÍ TÝKAJÍCÍ SE ELEKTRICKÉHO ZAPOJENÍ

⚠ **V souladu s národními bezpečnostními normami týkajícími se elektrických zařízení musí být možné odpojit spotřebič od elektrické sítě vytažením zástrčky, pokud je zástrčka přístupná, nebo, v souladu s pravidly pro zapojování, prostřednictvím vícepólového vypínače umístěného před zásuvkou a spotřebič musí být uzemněn.**

⚠ Nepoužívejte prodlužovací kabely, sdružené zásuvky nebo adaptéry. Po provedení montáže nesmí být elektrické prvky spotřebiče pro uživatele přístupné. Nepoužívejte spotřebič, pokud jste mokří nebo bosí. Tento spotřebič nezapínejte, pokud je poškozený napájecí síťový kabel či zástrčka, pokud nefunguje správně nebo byl poškozen či došlo k jeho pádu.


⚠ Jestliže je poškozený přívodní kabel, za identický ho smí vyměnit pouze výrobce, servisní technik nebo osoba s podobnou příslušnou kvalifikací, jinak by mohlo dojít k úrazu – riziko elektrického šoku!

ČIŠTĚNÍ A ÚDRŽBA

⚠ **VÝSTRAŽNÉ UPOZORNĚNÍ:** Než zahájíte jakoukoli údržbovou operaci, ujistěte se, že je spotřebič vypnutý a odpojený od zdroje napájení; nikdy nepoužívejte parní čistič – riziko elektrického šoku!

⚠ Nepoužívejte abrazivní ani agresivní produkty, čisticí prostředky s obsahem chloru ani drátěnky.

LIKVIDACE OBALOVÉHO MATERIÁLU


Obal je ze 100% recyklovatelného materiálu a je označen recyklačním znakem .

Jednotlivé části obalového materiálu proto zlikvidujte odpovědně podle platných místních předpisů.

LIKVIDACE DOMÁČÍCH ELEKTROSPOTŘEBIČŮ

Tento spotřebič byl vyroben z recyklovatelných nebo opakovaně použitelných materiálů. Zlikvidujte jej podle místních předpisů pro likvidaci odpadu. Další informace o likvidaci, renovaci a recyklaci elektrických spotřebičů získáte na místním úřadě, v podniku pro sběr domácího odpadu nebo v obchodě, kde jste spotřebič zakoupili. Tento spotřebič je označen v souladu s evropskou směrnicí 2012/19/EU o odpadních elektrických a elektronických zařízeních (OEEZ).

Zajištěním správné likvidace tohoto výrobku pomůžete zabránit negativním vlivům na životní prostředí a lidské zdraví.

Symbol  na výrobku nebo příslušných dokladech udává, že tento výrobek nesmí být likvidován společně s domácím odpadem, nýbrž je nutné jej odevzdat do příslušného sběrného střediska k recyklaci elektrických a elektronických zařízení.

RADY K ÚSPORĚ ELEKTRICKÉ ENERGIE

Vytěžte maximum i ze zbytkového tepla, a to tak, že ploténku vypnete několik minut před dokončením vaření.

Dno hrnce či pánve by mělo zakrývat celou plochu ploténky; při použití nádoby, jejíž dno je menší než ploténka, dochází k plýtvání energií.

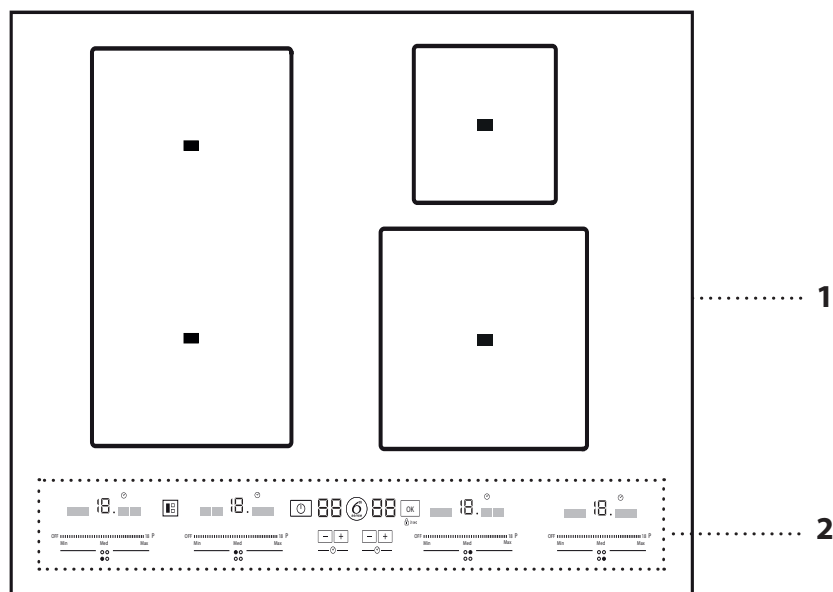
Během vaření přikrývejte hrnce a pánve dobře těsnicí pokličkou a používejte co nejméně vody. Vařením bez pokličky se citelně zvýší spotřeba energie.

Používejte pouze hrnce a pánve s plochým dnem.

PROHLÁŠENÍ O EKODESIGNU

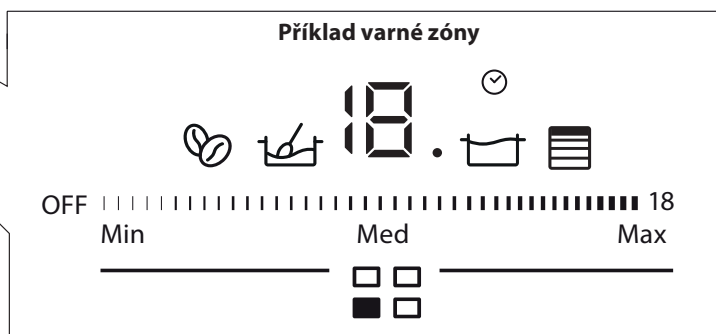
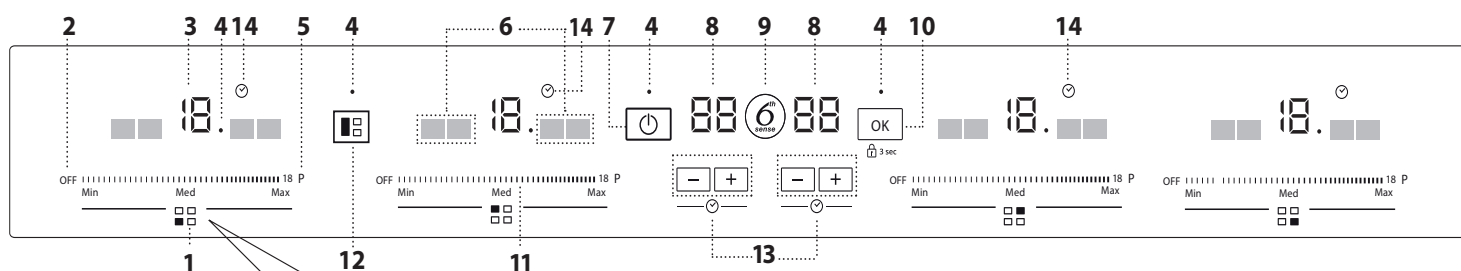
Tento spotřebič splňuje požadavky na ekodesign podle evropského nařízení č. 66/2014 v souladu s evropskou normou EN 60350-2.

POPIS PRODUKTU



- 1. Varná deska
- 2. Ovládací panel

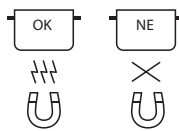
OVLÁDACÍ PANEĽ



- | | | |
|--------------------------------------------------------------------------------------------------------------------------------------------------------------------------------------------------------------------------------------------|-------------------------------------------------------------------------------------------------------------------------------------------------------------------------------------------------------------------------------------------------------------------------------------|-------------------------------------------------------------------------------------------------------------------------------------------------------------------------------|
| <ul style="list-style-type: none"> 1. Identifikace varné zóny 2. Tlačítko vypnutí varné zóny 3. Zvolená úroveň tepelné úpravy 4. Kontrolka – aktivní funkce 5. Tlačítko rychlého ohřevu | <ul style="list-style-type: none"> 6. Kontrolky speciálních funkcí 7. Tlačítko zapnutí/vypnutí 8. Indikátor doby tepelné úpravy 9. Tlačítko 6th Sense (speciální funkce) 10. Tlačítko OK / uzamknutí klávesnice – 3 s | <ul style="list-style-type: none"> 11. Dotekové ovládání 12. Tlačítko vertikální flexibilní zóny 13. Časovač 14. Indikátor časovače |
|--------------------------------------------------------------------------------------------------------------------------------------------------------------------------------------------------------------------------------------------|-------------------------------------------------------------------------------------------------------------------------------------------------------------------------------------------------------------------------------------------------------------------------------------|-------------------------------------------------------------------------------------------------------------------------------------------------------------------------------|

PŘÍSLUŠENSTVÍ

HRNCE A PÁNVE



Používejte pouze hrnce a pánve vyrobené z feromagnetického materiálu, které jsou vhodné pro používání na indukčních varných deskách. Abyste určili, zda je hrnec vhodný, hledejte symbol (obvykle vyražený na dně).

Magnet lze použít ke kontrole, zda hrnce jsou magnetické. Kvalita použitých hrnců a pánví může ovlivňovat výkonnost a výsledky vaření.

Prázdné hrnce a pánve s tenkým dnem

Na varné desce nepoužívejte prázdné hrnce a pánve, když je zapnutá. Varná deska je vybavena vnitřním bezpečnostním systémem, který trvale sleduje teplotu, přičemž aktivuje funkci „automatického vypnutí“,

když jsou detekovány vysoké teploty. Při použití prázdných hrnců a pánví s tenkým dnem může teplota vzrůst velmi rychle a funkce „automatického vypnutí“ se nemusí aktivovat okamžitě, takže dojde k poškození povrchu pánve nebo hrnce. Pokud k tomu dojde, ničeho se nedotýkejte a počkejte, až všechny součásti vychladnou. Pokud se zobrazí chybové zprávy, volejte servisní centrum.

Minimální průměr hrnce/pánve pro různé varné oblasti

100 mm	150 mm	130 mm	180 mm

JAK POUŽÍVAT TENTO SPOTŘEBIČ

PŘED PRVNÍM POUŽITÍM

NASTAVENÍ VÝKONU

V době nákupu je varná deska nastavena na maximální možný výkon (nL). Maximální úroveň výkonu (nL) je vytištěna na identifikačním štítku na spodní části varné desky.

Nastavení výkonu varné desky:

Po připojení zařízení do elektrické sítě můžete nastavit úroveň výkonu během 60 sekund.

Stiskněte tlačítko po dobu minimálně 3 sekund. Na obrazovce se zobrazí symbol

Přidrže tlačítko stisknuté, dokud se nezobrazí naposledy zvolená úroveň výkonu.

Použijte tlačítka a ke zvolení požadované úrovně výkonu. K dispozici jsou následující úrovně výkonu: 2,5 kW – 4,0 kW – 6,0 kW – 7,2 kW.

Potvrďte stisknutím

Zvolená úroveň výkonu zůstane v paměti, i když dojde k přerušení napájení.

Pokud chcete změnit úroveň výkonu, odpojte spotřebič ze sítě po dobu minimálně 60 sekund, poté jej opět připojte a opakujte výše uvedené kroky.

Pokud během sekvence nastavení dojde k chybě, objeví se symbol a uslyšíte pípnutí. Pokud k tomu dojde, opakujte operaci. Jestliže chyba přetrvává, volejte středisko poprodejších služeb.

ZAPNUTÍ/VYPNUTÍ PÍPÁNÍ

Aktivace/deaktivace pípání:

Zapněte varnou desku.

Stiskněte tlačítko na prvním dotekovém ovládacím panelu zleva po dobu 3 sekund.

Všechny nastavené alarmy zůstanou aktivní.

KAŽDODENNÍ POUŽÍVÁNÍ



ZAPNUTÍ/VYPNUTÍ VARNÉ DESKY

Pokud chcete varnou desku zapnout, stiskněte tlačítko napájení po dobu přibližně 1 sekundy. Pokud chcete varnou desku vypnout, stiskněte znovu stejné tlačítko a všechny varné zóny se deaktivují.



UMÍSTĚNÍ

Zjistěte požadovanou varnou zónu podle symbolů umístění pod každým dotekovým ovládacím panelu.

Nezakrývejte symboly ovládacího panelu hrncem.

AKTIVACE/DEAKTIVACE VARNÝCH ZÓN A NASTAVENÍ ÚROVNÍ VÝKONU

OFF ||||| 18 P

Aktivace varných zón:

Potáhněte prst přes dotekové ovládací (POSUVNÝ OVLADAČ) zvolené varné oblasti. Nad dotekovým ovládacím se objeví odpovídající úroveň výkonu. Pomocí dotekového ovládacího můžete také zvolit funkci rychlého ohřevu (P).

Deaktivace varných zón:

Zvolte tlačítko „OFF“ v horní části dotekového ovládacího panelu.



3 sec

UZAMKNUTÍ OVLÁDACÍHO PANELU

Pokud chcete varnou desku vyčistit, uzamknout nastavení a předejít náhodnému zapnutí, stiskněte a přidrže tlačítko OK/uzamknutí po dobu 3 sekund. Pípnutí a varovná kontrolka nad symbolem indikují, že funkce byla aktivována. Ovládací panel je zablokovaný s výjimkou funkce „vypnutí“. Zablokování ovládacího panelu vypnete zopakováním postupu zapnutí.



3 sec

MINUTKA

K dispozici jsou dva časovače – jeden ovládá levé varné zóny, zatímco druhý ovládá pravé varné zóny.

Aktivace časovače:

Stiskněte tlačítko nebo , abyste nastavili požadovanou dobu používané varné zóny. Po uplynutí nastavené doby zazní pípnutí a varná zóna se automaticky vypne. Doba lze kdykoliv změnit.

Deaktivace časovače:

Stiskněte tlačítko a najednou, dokud se časovač nedeaktivuje.

FUNKCE

FLEXIBILNÍ ZÓNA

Celá levá část může být ovládána jako jedna varná zóna pomocí tlačítka „flexibilní zóny“. Lze použít libovolné dotekové ovládání. Ideální pro tepelnou úpravu v oválných nebo pravoúhlých hrncích nebo s podložkami pánví.

6TH SENSE

Tlačítko „6th Sense“ aktivuje speciální funkce. Položte hrnec na místo a zvolte varnou zónu. Stiskněte tlačítko „6th Sense“. Na displeji se objeví písmeno „A“. Kontrolka první speciální funkce dostupné pro varnou zónu se rozsvítí. Zvolte požadovanou speciální funkci stisknutím tlačítka „6th Sense“ jednou nebo vícekrát.

Funkce se aktivuje po stisknutí tlačítka  za účelem potvrzení.

UDRŽOVÁNÍ TEPLoty JÍDLA

Tato funkce vám umožňuje udržovat ideální teplotu vašeho pokrmu, obvykle po dokončení přípravy, nebo velmi pomalu redukovat tekutiny. Ideální pro podávání jídel se správnou teplotou.

POMALÉ VAŘENÍ

Tato funkce je ideální pro udržování teploty pro mírné vaření a umožňuje vám připravovat pokrmy po dlouhou dobu bez nebezpečí spálení. Ideální pro recepty vyžadující dlouhé vaření (rýže, omáčky, pečená masa) s tekutými omáčkami.

VAŘENÍ

Funkce vám umožňuje přivést vodu k varu a var udržovat s nižší spotřebou energie.

INDIKÁTORY

ZBYTKOVÉ TEPLo

Jestliže se na displeji zobrazí „H“, je varná zóna ještě horká. Po ochlazení varné zóny displej zhasne.

INDIKÁTOR ČASOVAČE

Tato kontrolka indikuje, že časovač pro varnou zónu byl nastaven.

TABULKA PEČENÍ

ÚROVEŇ VÝKONU	1 - 4		5 - 9	10 - 14		14 - 18		Nastavení max. ohřevu (P)
METODA TEPELNÉ ÚPRAVY	Udržování jídla v teple, rozpouštění másla na rizotu	Rozpouštění, rozmrazování	Tepelná úprava, vaření na mírném ohni, zahušťování, rozpuštění másla	Tepelná úprava, dušení, restování, grilování, vaření do krémové konzistence	Opékání dozlatova, tepelná úprava, dušení, restování, grilování	Opékání dozlatova, restování, vaření, grilování	Smažení, vaření	Rychlé zahřátí

Do nezakrytého hrnce by měly být nality 2 až 3 litry vody (nejlépe s pokojovou teplotou). V každém případě doporučujeme uživatelům bedlivě sledovat vařící se vodu a pravidelně kontrolovat, kolik vody zbývá.

MOKA

Pro tuto funkci by mělo být používáno speciální příslušenství: Moka káva, Bialetti MOKA INDUZIONE 6TZ ANTRACITE. Položte konvici moka do jedné ze čtyř oblastí flexibilní zóny, viz obrázek. Aktivujte funkci a vyčkejte na automatické vypnutí.

ROZPOUŠTĚNÍ

Tato funkce vám umožňuje zahřívání potravin na ideální teplotu pro rozpouštění a dosažení stavu potravin bez nebezpečí spálení. Tato metoda je ideální, protože nepoškozuje choulostivé potraviny, jako je čokoláda, a zabraňuje připálení k hrnci.

CHEF CONTROL

Tato funkce dělí flexibilní zónu na tři oblasti (viz obrázek) a aktivuje předdefinované nastavení výkonu. Umožňuje vám přesouvat hrnec z jedné oblasti do jiné, takže můžete pokračovat ve vaření při různých teplotách.

vysoký
střední
nízký

NESPRÁVNĚ UMÍSTĚNÝ NEBO CHYBĚJÍCÍ HRNec

Tento symbol se zobrazí, pokud hrnec není vhodný pro indukční vaření, není správně umístěn nebo nemá správnou velikost pro zvolenou varnou zónu. Pokud do 30 sekund od provedení volby není detekován žádný hrnec, varná zóna se vypne.

ÚDRŽBA A ČIŠTĚNÍ



POZOR!

- **Nepoužívejte parní čistič.**
- **Před čištěním vždy zkontrolujte, zda jsou všechny varné zóny vypnuté a zda nesvítí ukazatel zbytkového tepla („H“).**

Upozornění:

- K čištění nepoužívejte hrubé houbičky ani drátěnky, protože ty mohou poškodit sklo.
- Po každém použití varnou desku vyčistěte (po zchladnutí), aby se odstranily usazeniny a skvrny od zbytků pokrmů.
- Cukr nebo potraviny s vysokým obsahem cukru mohou poškodit varnou desku a je nutné je ihned odstranit.
- Sůl, cukr a písek mohou poškrábat skleněný povrch desky.
- K čištění desky používejte jemný hadřík, absorpční kuchyňské utěrky nebo speciální čisticí pomůcky na varnou desku (respektujte pokyny výrobce).
- Rozlitá tekutina ve varných zónách může být příčinou pohybu nebo vibrací hrnců.
- Po vyčištění varnou desku důkladně vysušte.

Pokud se na skle objeví logo iXelium™, varná deska je ošetřena technologií iXelium™, což je exkluzivní povrch Whirlpool, který zaručuje dokonalé výsledky čištění, stejně jako zachovává lesklý povrch varné desky po delší dobu.

Při čištění varných desek iXelium™ dodržujte tato doporučení:

- Používejte měkký hadr (nejlépe z mikrovlákna) navlhčený vodou nebo běžným prostředkem na čištění skla.
- Nejlepších výsledků dosáhnete, když necháte mokré hadr na skleněném povrchu varné desky po dobu několika minut.

ODSTRAŇOVÁNÍ ZÁVAD

- Zkontrolujte, zda nedošlo k výpadku proudu.
- Pokud se po použití varné desky nepodaří desku vypnout, ihned ji odpojte od elektrické sítě.
- Jestliže se po zapnutí varné desky na displeji zobrazí alfanumerické kódy, postupujte podle následující tabulky.

Upozornění: Funkce uzamknutí ovládacího panelu se může náhodně aktivovat či deaktivovat, pokud se na oblast tlačítek varné desky rozlije voda či jiná tekutina z hrnců nebo pokud do této oblasti něco odložíte.

Chybový kód	Význam	Možné příčiny	Řešení
C81, C82	Ovládací panel se vypnul z důvodu příliš vysoké teploty.	Vnitřní teplota elektronických částí je příliš vysoká.	Počkejte s dalším vařením, než se varná deska ochladí.
F02, F04	Připojení varné desky nemá správné napětí.	Čidlo zjistilo jiné napětí, než je připojovací napětí.	Odpojte varnou desku od elektrické sítě a zkontrolujte připojení.
F01, F06, F12, F13, F25, F34, F35, F36, F37, F41, F47, F58, F61, F76	Odpojte varnou desku od elektrické sítě. Počkejte několik sekund a poté opět připojte varnou desku do elektrické sítě. Pokud problém přetrvává, volejte servisní centrum a uveďte chybový kód, který se zobrazí na displeji.		

ZVUKY BĚHEM PROVOZU

Indukční varné desky mohou během normálního provozu hvízdát nebo šustit. Tyto zvuky ve skutečnosti přicházejí z nádobí na vaření a souvisí s charakteristikami daného nádobí (například když dna tvoří různé vrstvy materiálu nebo jsou nerovná).

Tyto zvuky se v závislosti na použitém nádobí na vaření mohou lišit. Vliv má rovněž množství v nich obsažených potravin. Nejsou příznakem žádné poruchy.

SERVISNÍ STŘEDISKO

NEŽ ZAVOLÁTE DO SERVISNÍHO STŘEDISKA POPRODEJNÍCH SLUŽEB:

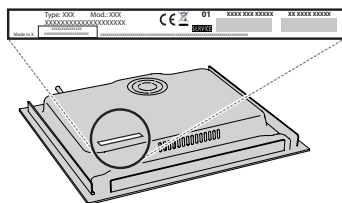
1. Ověřte si, zda nemůžete problém vyřešit sami pomocí doporučení popsanych v oddílu **ODSTRAŇOVÁNÍ ZÁVAD**.
2. Vypněte spotřebič a opět ho zapněte, zda porucha stále trvá.

JESTLIŽE PORUCHA PŘETRVÁVÁ I PO PROVEDENÍ VÝŠE UVEDENÝCH KROKŮ, ZAVOLEJTE DO NEJBLIŽŠÍHO SERVISNÍHO STŘEDISKA.

Pro asistenční služby volejte na číslo uvedené v záruční knížce nebo postupujte podle pokynů na webových stránkách **www.whirlpool.eu**.

Pokud se obracíte na náš zákaznický prodejný servis, vždy upřesněte:

- stručný popis poruchy;
- přesný typ a model spotřebiče;



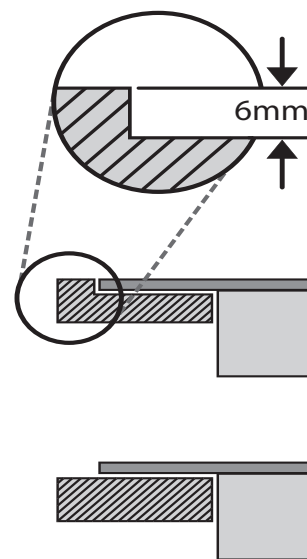
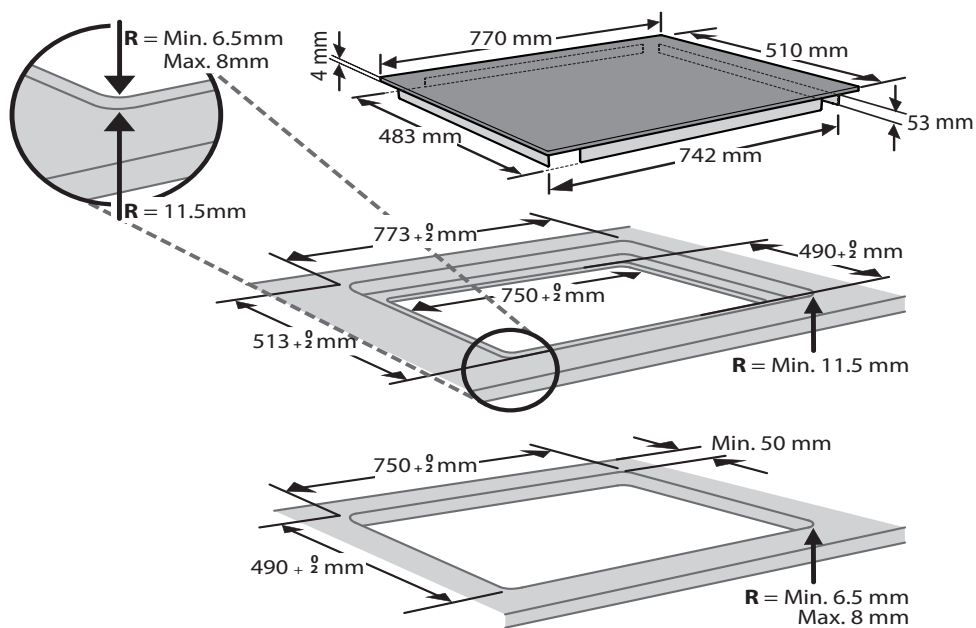
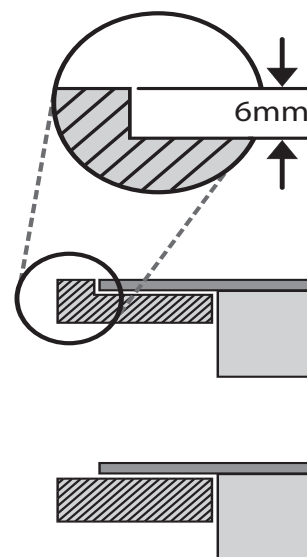
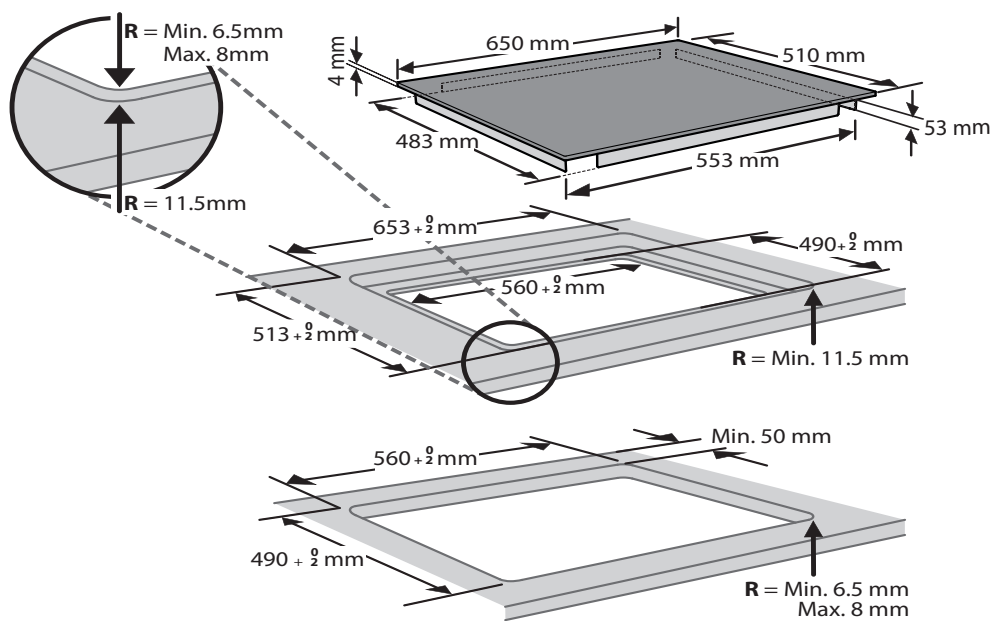
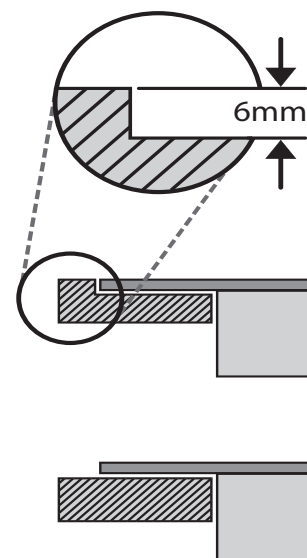
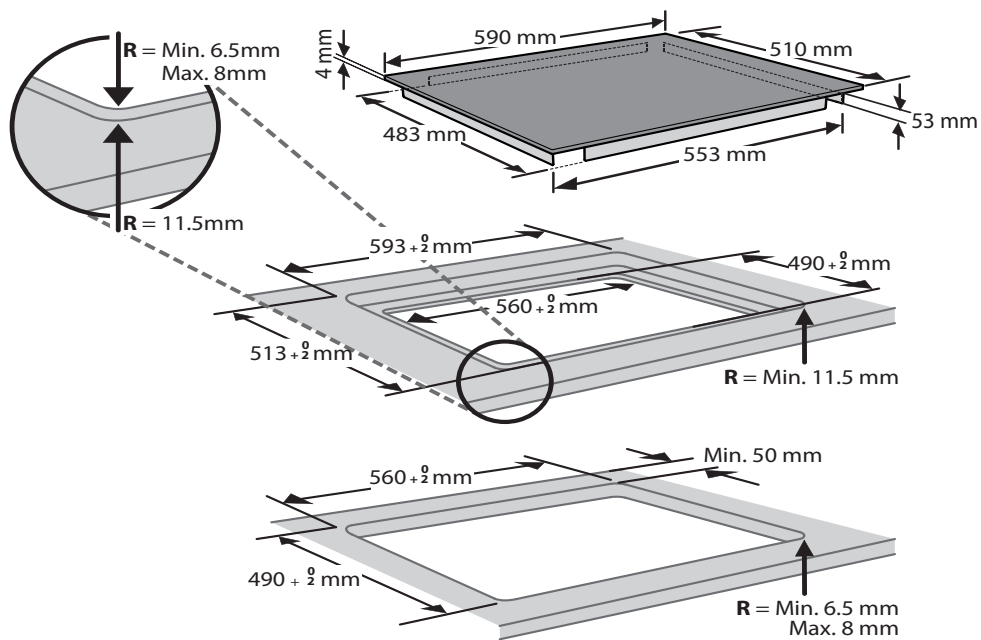
- servisní číslo (číslo za slovem „Service“ na typovém štítku). Servisní číslo je uvedeno i v záruční knížce;

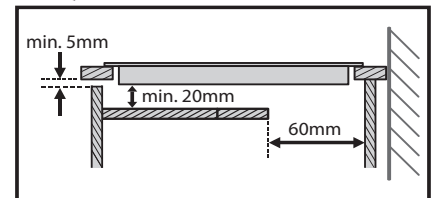
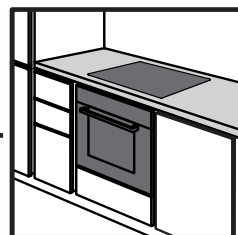
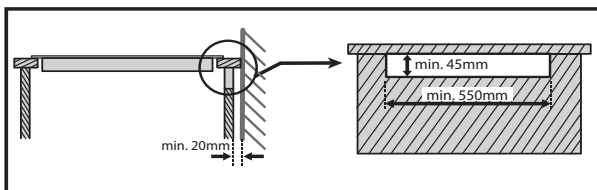
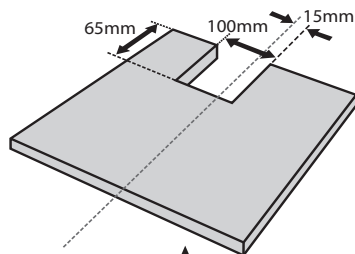
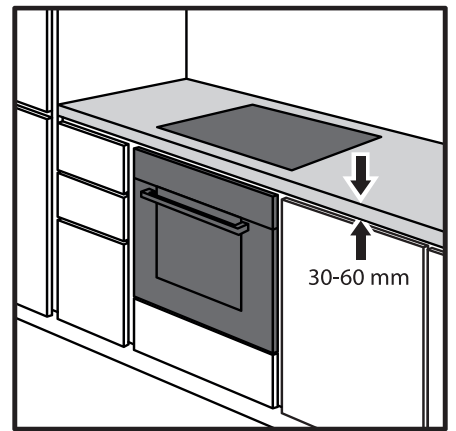
SERVICE 0000 000 00000

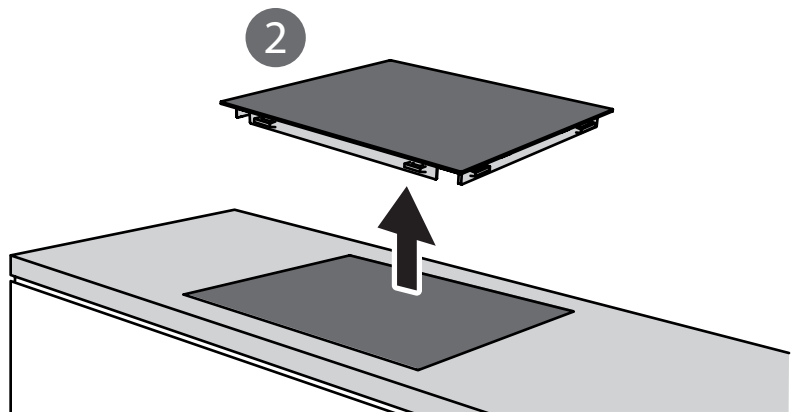
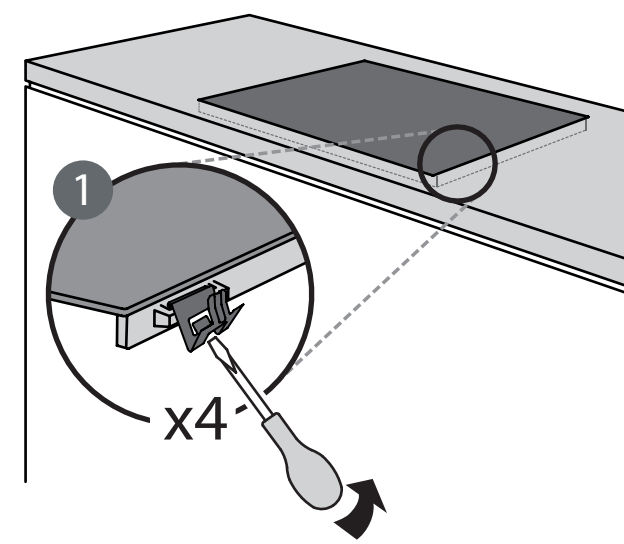
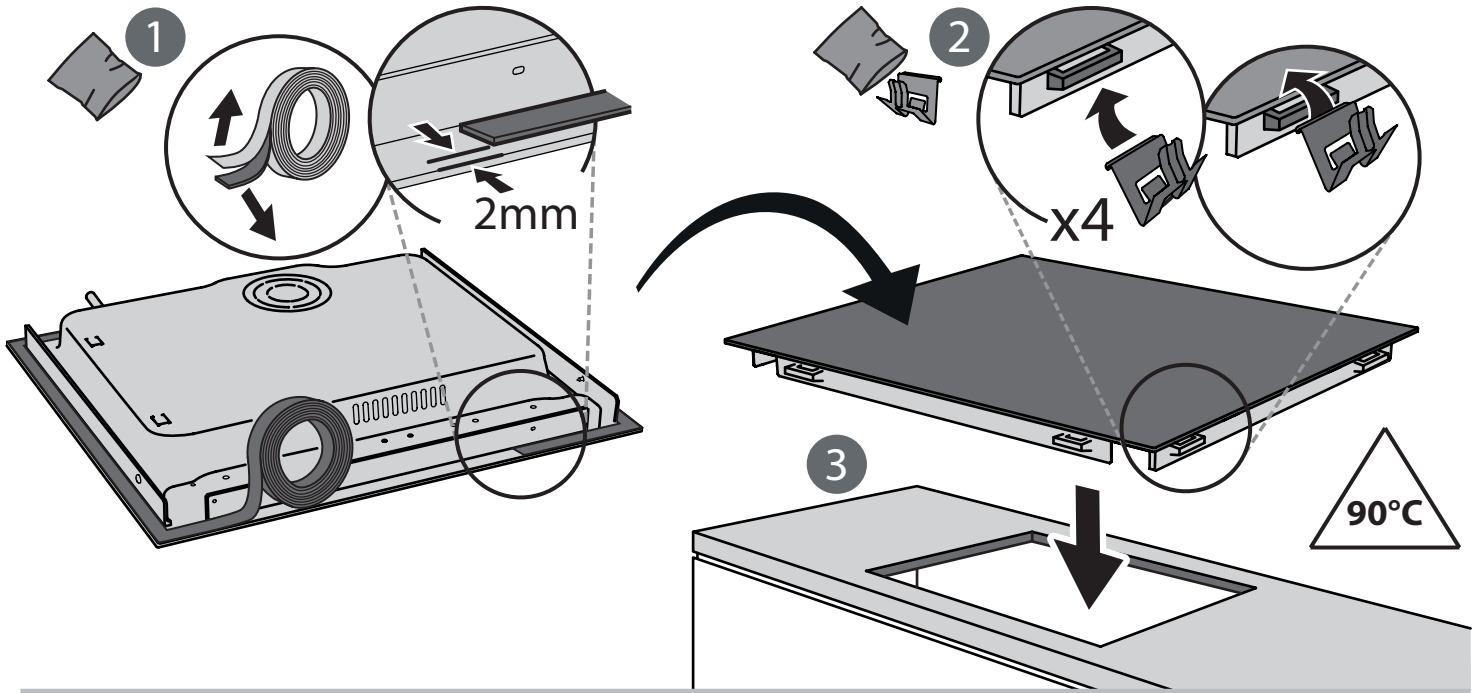
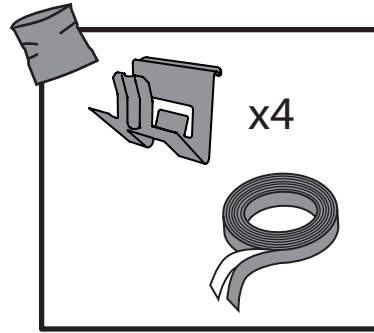


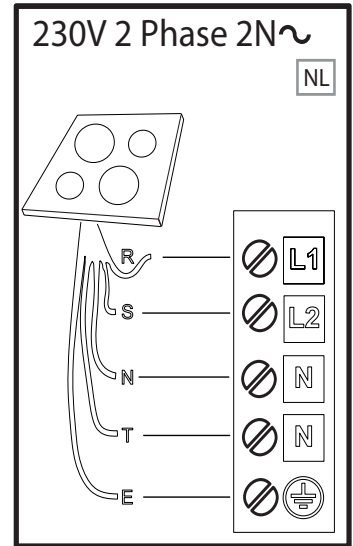
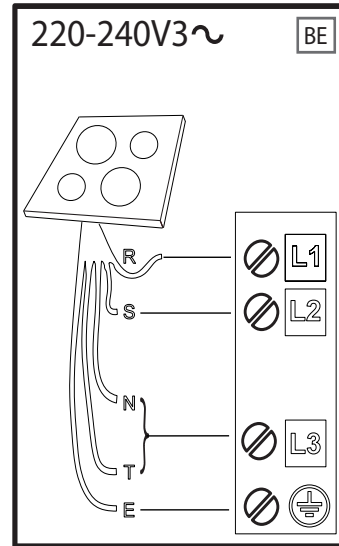
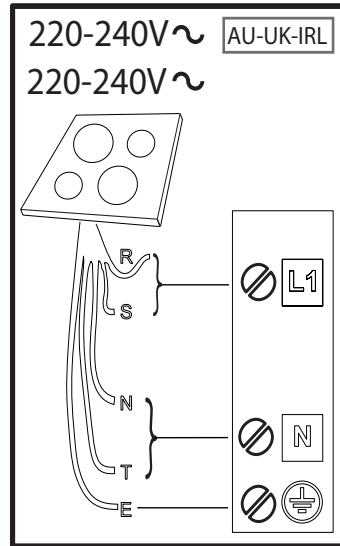
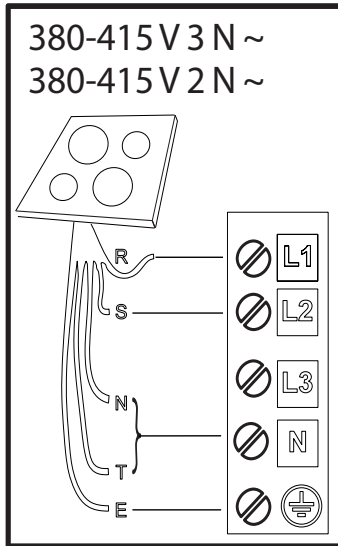
- svou úplnou adresu;
- své telefonní číslo.

Jestliže je nutná oprava, obraťte se na autorizované servisní středisko, abyste měli jistotu, že budou použity originální náhradní díly a oprava bude provedena správně).









R

black-nero-negro-preto-μαύρος-must-melns-juodas-czarny-schwarz-noir-zwart-negru-черно-чрн-črna-crno-черный-чорний-қара-černá-čierna-fekete-svart-musta-svart-sort-siyah-dubh

S

brown-marrone-marrón-marrom-καφέ-pruun-brūns-rudas-brazowy-braunen-brun-bruin-marokaфьяв-браон-rjava-smeđ-коричневый-коричневий-қоңыр-hnědý-hnedý-barna-brunt-ruskea-brunt-brun-kahverengi-donn

T

blue (gray)-blu (grigio)-azul (gris)-azul (cinza)-μπλε (γκρι)-sinine (hall)-zila (pelēka)-mélyna (pilkas)-niebieski (szary)-blau (grau)-bleu (gris)-blauw (grijs)-albastru (gri)-синьо (сиво)-плава (сива)-modro (sivo)-plava (siva)-синий (серый)-синій (сірий)-көк (сұр)-modrý (šedá)-modrý (sivá)-kék (szürke)-blå (grå)-sininen (harmaa)-blå (grå)-blåt (gråt)-mavi (gri)-gorm (liath)

 = **E**

yellow/green-giallo/verde-amarillo/verde-amarelo/verdeκίτρινο/πράσινο-kollane/roheline-dzeltens/zajš-geltona/žalia-żółty/zielony-gelb/grün-jaune/vert-geel/groen-galben/verde-жълто/зелено-жудо/зелена-rumeno/zeleno-žuto/zelena-желтый/зеленый-жовтий/зелений-жасыл/сары-žlutá/zelená-žltá/zelená-sárga/zöld-gul/grønn-keltainen/vihreä-gul/grön-gul/grøn-sarı/yeşil-buí/glas

N

blue-blu-azul-azul-μπλε-sinine-zila-mélyna-niebieski-blau-bleu-blauw-albastru-синьо-плава-modro-plava-синий-синій-көк-modrý-modrý-kék-blå-sininen-blå-blåt-mavi-gorm



400011046568