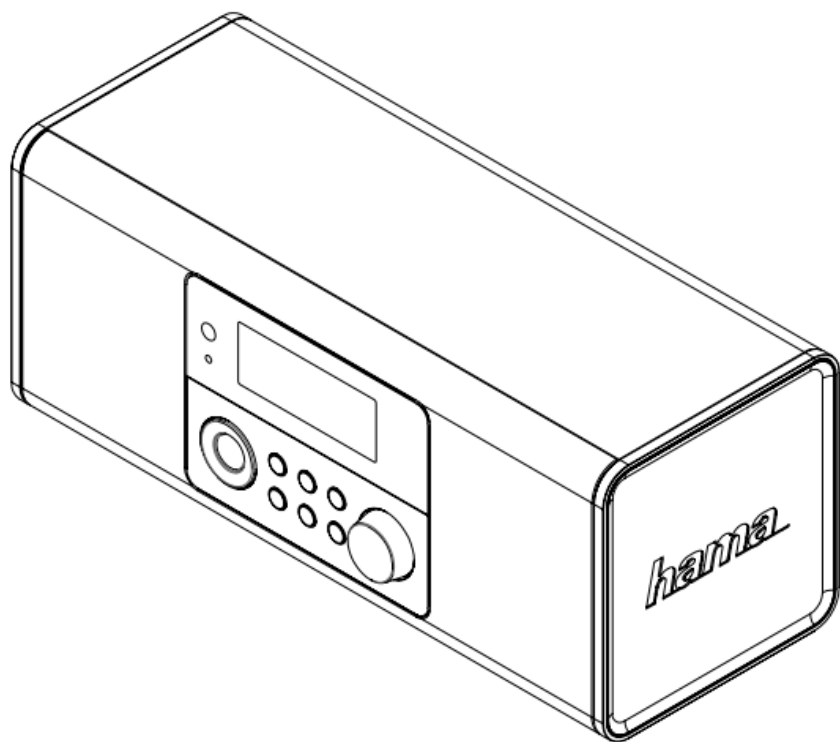


# hama<sup>®</sup>

NETWORK ENTERTAINMENT

## Digitální rádio DIR3020



*Uživatelská příručka*

objednací číslo: 00054873

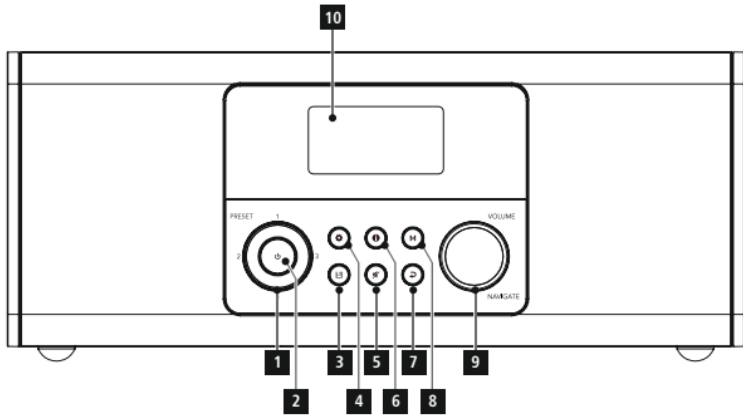
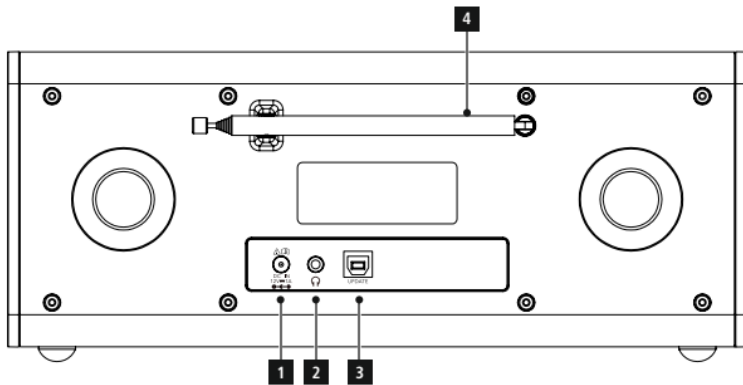
## Obsah

<b>TECHNICKÉ ÚDAJE .....</b>	<b>3</b>
<b>OVLÁDACÍ PRVKY .....</b>	<b>5</b>
<b>STRUKTURA MENU .....</b>	<b>6</b>
<b>1. VYSVĚTLIVKY .....</b>	<b>10</b>
<b>2. OBSAH BALENÍ .....</b>	<b>10</b>
<b>3. BEZPEČNOST .....</b>	<b>11</b>
<b>4. POZNÁMKY .....</b>	<b>12</b>
Nastavení připojení .....	12
<b>5. UVEDENÍ DO PROVOZU ..</b>	<b>12</b>
5.1. Rádio .....	12
5.2. Obecné poznámky .....	13
<b>6. HLAVNÍ NABÍDKA .....</b>	<b>15</b>
<b>7. INTERNETOVÉ RÁDIO .....</b>	<b>15</b>
7.1. Vyhledávání stanic .....	15
7.2. Podcasty .....	17
7.3. Naposledy poslouchané... ..	17
7.4. Oblíbené .....	17
7.5. Oblíbené - vTuner .....	18
<b>8. PŘEHRÁVAČ HUDBY .....</b>	<b>20</b>
8.1. Přehrávání z PC .....	20
8.2. Přehrávání po síti .....	21
8.3. Přehrání playlistu .....	21
8.4. Možnosti přehrávání .....	22
<b>9. DAB/DAB+ .....</b>	<b>23</b>
9.1. Vyhledávání .....	23
9.2. Seznam stanic .....	23
9.3. Úprava seznamu stanic....	24

9.4. Oblíbené stanice .....	24
9.5. DRC .....	25
9.6. Posloupnost stanic .....	25
<b>10. FM .....</b>	<b>26</b>
10.1. Nastavení citlivosti .....	26
10.2. Auto.vyhledávání .....	26
10.3. Ruční ladění .....	26
10.4. Oblíbené .....	27
10.5. Nastavení audia .....	28
<b>11. ODLOŽENÉ VYPNUTÍ ...</b>	<b>28</b>
<b>12. BUDÍKY .....</b>	<b>28</b>
12.1. Nastavení budíku .....	28
12.2. Zap./Vyp. budíku .....	29
12.3. Odložené buzení .....	29
<b>13. NASTAVENÍ .....</b>	<b>30</b>
13.1. Síť .....	30
13.2. Čas / Datum .....	33
13.3. Jazyk .....	34
13.4. Tovární reset .....	34
13.5. Aktualizace sw .....	34
13.6. Informace .....	35
13.7. Podsvícení .....	35
<b>14. PÉČE A ÚDRŽBA .....</b>	<b>36</b>
<b>15. ZÁRUČNÍ PODMÍNKY ...</b>	<b>36</b>
<b>16. POKYNY K LIKVIDACI</b>	<b>36</b>
<b>17. PROHLÁŠENÍ O SHODĚ</b>	<b>37</b>
<b>18. SERVIS A PODPORA .....</b>	<b>37</b>

## Technické údaje

<b>Rádiový přijímač</b>	DAB, DAB+, FM, Internet
<b>Podporované síťové protokoly, konektivita</b>	WiFi 2.4GHz (b/g/n) a 5GHz (a/n);
<b>Display</b>	2.5" LCD displej
<b>klíče WLAN</b>	WEP, WPA, WPA2, WPS
<b>Napájení</b>	12V DC, 1A
<b>Frekvence:</b>	DAB/DAB+: 174-240MHz FM: 87.5-108MHz
<b>Spotřeba el. energie</b>	Provoz: 12W, Úsporný režim: do 1W
<b>Vstupy / výstupy</b>	Analog audio výstup 3.5mm jack, zásuvka pro zdroj, port pro aktualizace
<b>Paměť pro oblíbené předvolby:</b>	DAB/DAB+: 30, FM: 30, Internet: 30
<b>Jazyky menu</b>	Čeština, angličtina, dánština, holandština, němčina, finština, francouzština, italština, norština, polština, portugalská, slovenština, španělština, švédština, turečtina
<b>Obsah balení</b>	Digitální rádio DIR3020, Návod, Síťový adaptér
<b>Rozměry (ŠxVxH):</b>	30 x 11,5 x 12 cm
<b>Váha:</b>	1.6 kg

**A****B**

# Ovládací prvky

## **A: Přední panel zařízení**

1. Předvolby 1-4
2. Tlačítko [POWER]
3. Tlačítko [MEMORY]
4. Tlačítko [MENU/SETTINGS]
5. Tlačítko [MUTE]
6. Tlačítko [INFO]
7. Tlačítko [BACK] (zpět)
8. Tlačítko [M]

9. Ovladač  
[NAVIGATE/ENTER/VOLUME]

10. LCD displej

## **B: Zadní panel zařízení**

1. Konektor pro adaptér
2. Zdířka sluchátka
3. Přípojka USB pro aktualizace
4. Teleskopická anténa

# Struktura menu

## Hlavní menu

- **Internetové rádio**
  - Naposledy spuštěné
  - Stanice
    - Oblíbené
    - Lokální
    - Stanice
      - Poloha
      - Žánr
      - Vyhledávání stanic
      - Populární stanice
      - Nové stanice
    - Podcasty
      - Poloha
      - Žánr
      - Vyhledávání podcastů
    - Mé přidané stanice
    - Náповěda
      - Přístupové heslo
      - FAQ
  - Nastavení systému
  - Hlavní menu
- **Hudební přehrávač**
  - Sdílená média
  - Play USB
  - Můj Playlist
  - Opakování
  - Náhodné přehrávání
  - Smazání Playlistu
  - Odebrat Server
  - Nastavení systému

- Hlavní menu
- **DAB**
  - Seznam stanic
  - Automatické vyhledání stanic
  - Manuální vyhledání stanice
  - Zrušení neplatných záznamů
  - DRC
    - DRC hodně
    - DRC málo
    - DRC vypnuto
  - Pořadí stanic
    - abecední řazení
    - podle vysílacího bloku
    - platné záznamy
  - Nastavení systému
  - Hlavní menu
- **FM**
  - Nastavení vyhledávání
  - Nastavení Audio
  - Nastavení systému
  - Hlavní menu
- **Pomocný vstup (AUX)**
  - Nastavení systému
  - Hlavní menu
- **SLEEP**
- **BUDÍK**
  - Budík 1
  - Budík 2

- **Nastavení systému**
  - Nastavení připojení k síti Internet
    - Průvodce instalací sítě
    - PBC WLAN Setup
    - Zobrazení nastavení
    - Ruční nastavení
    - Síťový profil
  - Nastavení času
    - Nastavení času / data
    - Automatické obnovení
      - Synchronizace prostřednictvím DAB
      - Synchronizace prostřednictvím FM
      - Synchronizace prostřednictvím sítě Internet
      - Synchronizace vypnuta
    - Formát času
    - Časové pásmo
    - Letní / zimní čas
  - Jazyk
  - Tovární nastavení
  - Aktualizace softwaru
    - Automatické aktualizace - nastavení
    - Vyhledání aktualizací
  - Průvodce nastavením
  - Info
  - Podsvícení
    - Provozní režim
      - vysoká / střední / nízká intenzita
    - Pohotovostní režim
      - Timeout
      - Pohotovostní režim



Vážený zákazníku,

zakoupením internetového rádia **Hama** jste získali kvalitní produkt, který odpovídá současnému stavu vývoje a splňuje náročné technologické i funkční požadavky.

Věnujte prosím pozornost informacím obsaženým v tomto návodu, seznámí Vás se zakoupeným zařízením a jeho funkcemi.

Doufáme, že budete s naším produktem spokojeni a že Vám bude dlouho a spolehlivě sloužit.

### **O tomto návodu**

Tento návod k obsluze je nedílnou součástí internetového rádia DIR3020 (nadále v textu označováno jako „zařízení“), poskytuje důležité informace o podmínkách použití, bezpečnosti, zapojení a provozu zařízení.

Návod k použití by měl být kdykoliv dostupný obsluze zařízení. Každý kdo používá toto zařízení, by měl být obeznámen s informacemi obsaženými v tomto návodu. Návod mějte vždy při ruce, v případě potřeby jej předejte ostatním uživatelům současně se zařízením.

# 1. Vysvětlení varování a poznámek

Návod obsahuje následující formy upozornění:

## **! NEBEZPEČÍ**

**Varování tohoto typu varuje před přímým ohrožením zdraví.**

Upozorňuje na situace, které mohou vést ke vzniku vážných zranění, nebo smrti.

- Dodržáním instrukcí předejdete možným vážným zraněním či smrti.

## **! VAROVÁNÍ**

**Varování tohoto typu varuje před přímým nebezpečím.**

Upozorňuje na situace, které mohou vést ke vzniku zranění, nebo škodám na majetku.

- Dodržáním instrukcí předejdete možnému zranění, nebo materiálním škodám.

## **POZNÁMKA**

- V poznámkách jsou uváděny další užitečné informace pro zacházení se zařízením.

# 2. Obsah balení

Zařízení je standardně dodáváno s následujícím příslušenstvím:

- Digitální rádio DIR3020
- AC / DC adaptér
- Rychlý průvodce

### 3. Bezpečnost

- Zařízení je určeno pro soukromé použití v domácnostech.
- Chraňte zařízení před znečištěním, vlhkostí a přehřátím. Nepoužívejte zařízení v místech se zvýšenou vlhkostí.
- Jako každé jiné elektrické zařízení jej držte mimo dosah dětí.
- Zařízení nepouštějte na zem a chraňte jej před pádem a mechanickými šoky.
- Používejte pouze originální napájecí adaptér. Připojujte jej pouze do sítě vyhovující jeho parametrům.
- Obalový materiál držte z dosahu dětí, nebezpečí udušení.
- Obalový materiál likvidujte podle místních předpisů.
- Do zařízení nezasahujte. Zásahem do zařízení pozbýváte záruky.

#### **! NEBEZPEČÍ úrazu elektrickým proudem**

**Nebezpečí smrti / úrazu elektrickým proudem.**

**Styk s živými částmi zařízení může vést k smrtelnému zranění.**

Dodržujte následující bezpečnostní předpisy, zamezíte rizikům souvisejícím s elektrickým proudem:

- Používejte pouze napájecí adaptéry dodané spolu se zařízením. Použitím jiného adaptéru můžete zařízení poškodit.
- Nepoužívejte zařízení, je-li přívodní šňůra adaptéru, adaptér, nebo napájecí konektor poškozen.
- V žádném případě nerozebírejte kryt napájecího adaptéru. Při styku s odkrytými částmi napájecího adaptéru hrozí nebezpečí úrazu elektrickým proudem.

## 4. Poznámky před spuštěním

### POZNÁMKA

- Anténu vždy zcela vytáhněte.
- Pro optimální příjem doporučujeme vertikální vyrovnání antény.

### Připojení k síti internet

Rádio můžete připojit do Vaší lokální sítě a připojit jej tak k Vašemu domácímu serveru či lokálním zdrojům multimédií. Pro příjem Internetového vysílání budete potřebovat připojení k síti Internet. Doporučujeme širokopásmové připojení k internetu s paušálním tarifem abyste se vyhnuli dalším platbám.

### Nastavení síťového připojení – WLAN – bezdrátová síť

- Ujistěte se, že je router zapnutý, správně pracuje a je aktivní připojení k internetu.
- Aktivujte funkci WLAN vašeho routeru.
- Za účelem správné funkce spojení WLAN dbejte návodu k použití vašeho routeru.

### POZNÁMKA

- Používejte pouze originální příslušenství (nebo příslušenství schválené společností Hama), aby nedošlo k poškození výrobku.

## 5. Uvedení do provozu

### 5.1. Rádio - Připojení a spuštění

Zapojte síťový kabel do příslušné zásuvky. Zásuvka by měla být vždy snadno přístupná a musí splňovat technické parametry vyhovující použitému adaptéru. Napájecí napětí 100V až 240V. V některých zemích budete potřebovat použít síťový adaptér do zásuvky. Vhodné příslušenství můžete nalézt na webu [www.hama.cz](http://www.hama.cz).

### POZNÁMKA

- Výrobek připojujte pouze do zásuvky schválené pro zařízení.
- Pokud používáte napájecí kabel s více zásuvkami, ujistěte se, že celkový příkon všech připojených zařízení nepřesahuje jeho maximální proudovou zatížitelnost.

Jakmile připojíte zařízení do sítě, proběhne inicializace zařízení a zobrazí se úvodní menu s nabídkou výběru jazyka a je spuštěn průvodce instalací.

## 5.2. Obecné poznámky

### POZNÁMKY k použití

- Má-li být provedena volba mezi položkami menu (např. ANO nebo NE), má aktuálně vybraná položka výplň světlého pozadí.
- V nabídkách, které nabízejí celou řadu různých možností (například Jazyk, Aktualizace atd.), je aktuálně vybraná možnost označena hvězdičkou (\*).

#### Ovládací prvky

- Výběr mezi položkami v menu provedete otáčením otočného ovladače **NAVIGATE/ENTER/VOLUME**.
- Potvrzení výběru položky provedete stisknutím otočného ovladače **NAVIGATE/ENTER/VOLUME**.
- Některé nabídky jsou přístupné přímo pomocí dedikovaného tlačítka.

#### Nastavení hlasitosti

- Hlasitost lze upravovat pomocí otočného ovladače **VOLUME**.

#### Zadání hesla, hledaného výrazu atd.

- Pomocí otočného ovladače **NAVIGATE/ENTER/VOLUME** lze otáčením vybírat jednotlivá písmena a stisknutím je potvrdíte.
- Pro opravu vyberte **BKSP** a potvrdíte, poslední zadané písmeno bude vymazáno.
- Pro zrušení zadání vyberte **CANCEL**.
- Jakmile máte zadaný vstup, vyberte **OK** a potvrdíte pro dokončení.

### Další informace

Stisknutím tlačítka **info** zobrazíte další informace. Zobrazené informace se odvíjí od aktuálního vybraného režimu, zvolené stanice, souboru, atd.

- **Description = popis:** aktuální stanice, program, obsah...
- **Program genre / country = žánr / země:** aktuální žánr, region.
- **Reliability = spolehlivost.**
- **Bit-rate:** aktuální datový tok.
- **Channel information** – informace o stanici
- **Current time** – aktuální čas
- **Today's date** – dnešní datum

### Vypnutí / Zapnutí / Pohotovostní režim

- Stisknutím tlačítka 2 - POWER zapnete, nebo uvedete rádio do pohotovostního režimu.
- Pro úplné vypnutí zařízení jej odpojte od napájení (ze zásuvky).

## 6. Hlavní nabídka (main menu / Ms)

Toto zařízení podporuje příjem rádia přes internet, DAB / DAB + a FM.

Hlavní menu obsahuje různé provozní režimy a další možnosti, které jsou vysvětleny samostatně v následujících kapitolách:

7. Internetové rádio
8. Přehrávač hudby
9. DAB
10. FM
11. Odložené vypnutí
12. Budík
13. Nastavení

Přepínání mezi jednotlivými režimy lze provádět cyklicky stisknutím tlačítka "M" (8).

Během přehrávání se v levém horním rohu obrazovky zobrazí aktuální provozní režim.

## 7. Internetové rádio

Rádio využívá seznamu stanic dostupných na portálu \*vTuner. Seznam stanic můžete využívat i bez přímé registrace na stránkách: <http://www.wifiradio-frontier.com>. Další informace naleznete v sekci "**7.5 Oblíbené**".

### POZNÁMKA

\*Pokud je to pro zpřístupnění všech vlastností rádia nezbytné, je možno poskytovatele změnit.

Pomocí tlačítka "M", nebo otočného ovladače přepněte rádio do režimu "**Internet radio**".

### 7.1. Vyhledávání stanic

Rádio nabízí několik způsobů vyhledávání stanic:

- Pomocí otočného ovladače "**NAVIGATE/ENTER/VOLUME**".
- Otáčením vyberte požadovanou stanic, potvrďte výběr stiskem. Rádio spustí přehrávání.

- Pro vstup do menu použijte tlačítko (4) [MENU/SETTINGS].

### **7.1.1. Vyhledávání podle země / regionu**

Tato volba Vám umožní stanice filtrovat podle země, případně regionu, ze kterého vysílá. Rovněž můžete vybrat pouze čistě internetové stanice „Internet only“ a vyfiltrovat tak tradiční stanice.

MENU – „Station list“ – „Stations“ – „Location“

### **7.1.2. Žánr**

Tato volba Vám umožní stanice filtrovat podle kategorie, stylu, zaměření, případně čistě hudebního žánru, který vysílá.

MENU – „Station list“ – „Stations“ – „Genre“

### **7.1.3. Vyhledávání stanic**

Tato volba Vám umožní vyhledat stanici podle názvu, pokud jej znáte, ale nemůžete stanici nalézt v seznamech.

Zadejte celý název, nebo část názvu a stiskněte OK pro vyhledání.

MENU – „Station list“ – „Stations“ – „Search stations“

### **7.1.4. Oblíbené stanice**

V tomto menu naleznete nejpopulárnější stanice.

MENU – „Station list“ – „Stations“ – „Popular stations“

### **7.1.5. Nové stanice**

V tomto menu naleznete stanice nově zařazené do databáze.

MENU – „Station list“ – „Stations“ – „New stations“

### **7.1.6. Lokální stanice**

Pro cílené vyhledávání stanic ve vaší zemi (aktuální stanoviště rádia) postupujte následujícím způsobem:

MENU – „Station list“ – „Stations“ – „Local <Country>“

V rámci tohoto lokálního vymezení můžete dodatečně filtrovat podle žánrů nebo vybrat stanici ze všech stanic nebo z předvolených stanic.

#### **POZNÁMKA**

Nahraďte zástupný symbol <Country> zemí, ve které se právě nacházíte.



Tento místní seznam můžete filtrovat podle žánru nebo vybrat stanici z úplného seznamu nebo vybrat z předem vybraného seznamu.

## **7.2. Podcasty**

Podcasty jsou programy zaměřené na konkrétní témata, často se jedná o talk-show, zprávy a podobně. Podcasty lze stahovat z internetu. Obvykle je dostupných přibližně 10000 programů. Podobně jako u radiových stanic i zde lze použít různé filtry a nalézt tak vyhovující výsledky v obsáhlé databázi.

### **7.2.1. Přístup podle země:**

MENU – „Station list“ – „Podcasts“ – „Countries“

### **7.2.2. Přístup podle formátu / tématu / kategorií:**

MENU – „Station list“ – „Podcasts“ – „Formats“

### **7.2.3. Přístup k vyhledávání:**

MENU – „Station list“ – „Podcasts“ – „Search podcasts“

Na obrazovce zadejte úplný název podcastu nebo jeho část a spusťte vyhledávání stisknutím tlačítka [OK].

Zobrazí se seznam všech dostupných podcastů, jejichž jména obsahují hledané klíčové slovo.

## **7.3. Naposledy poslouchané**

V tomto menu naleznete seznam naposledy naladěných stanic.

MENU – „Last listened“

## **7.4. Oblíbené**

Pro rychlý přístup k Vaším oblíbeným stanicím si můžete do paměti uložit až 30 stanic.

### **7.4.1. Uložení oblíbených stanic:**

Nastavte stanici, kterou chcete uložit jako předvolbu oblíbené stanice.

Po přehrání stanice stiskněte a podržte příslušné tlačítko zkratky po dobu přibližně 3 sekund.

Výběr bude potvrzen na displeji, zobrazujícím "Preset n stored (n=1-4, v závislosti na klávesové zkratce)".

Během přehrávání se na pravém okraji obrazovky zobrazí slot paměti předvoleb.

### **7.4.2. Přístup k oblíbeným stanicím:**

Pro vyvolání předvolené stanice stiskněte odpovídající tlačítko (1-4).

#### **POZNÁMKA**

Seznam oblíbených stanic nelze vymazat, chcete-li uložit jinou stanici, jednoduše nahraďte některou ze stávajících stanic postupem popsáním výše.

### **7.4.3. Uložení oblíbených stanic 1-30**

#### **Oblíbené 1-30, alternativa k numerickým tlačítkům:**

- Nastavte stanici, kterou chcete uložit jako předvolbu oblíbené stanice.
- Pokud se stanice přehrávají, stiskněte a přidržte tlačítko (3) po dobu cca. 3 sekund, až se otevře seznam předvoleb.
- Přejděte na upřednostňovaný paměťový slot a potvrďte výběr stisknutím tlačítka [NAVIGATE / ENTER / VOLUME] (9).
- Volba bude potvrzena na displeji, zobrazujícím "Preset (1-30, v závislosti na vybrané pozici)".

### **7.4.4. Vyvolání oblíbené stanice 1-30**

- Stisknutím tlačítka (3) vyvoláte seznam předvoleb.
- Pomocí [NAVIGATE / ENTER / VOLUME] (9) přejděte na preferovanou stanici a potvrďte výběr stisknutím [NAVIGATE / ENTER / VOLUME].

## **7.5. Oblíbené - vTuner (online)**

Krom lokálního seznamu oblíbených stanic, si můžete rovněž vytvořit vlastní seznam prostřednictvím webového rozhraní. Takový seznam pak můžete načítat na více zařízeních.

### **7.5.1. Online registrace rádia**

Pro online registraci rádia na stránkách <http://www.wifiradio-frontier.com> budete potřebovat platnou emailovou adresu. Během registračního procesu budete rovněž požádáni o zadání kódu, který naleznete v menu zařízení: MENU – „Station list“ – „Help“ – „Get access code“.

#### POZNÁMKA

- Během registrace nejsou shromažďovány žádné osobní údaje.
- Registrace i poskytování služby je zcela zdarma.
- Po dokončení registrace získáte přístup k přibližně 20,000 vysílačích stanic a 10,000 podcastů.
- Přístupový kód naleznete v menu zařízení: MENU – „Station list“ – „Help“ – „Get access code“.
- Pokud budete potřebovat ID rádia, naleznete jej v menu zařízení: MENU – „System settings“ – „Info“ – „Radio ID“.
- Každý přístupový kód lze použít pouze pro jednu registraci. V případě potíží s registrací kontaktujte zákaznickou podporu.

### 7.5.2. Správa oblíbených stanic

Po online registraci rádia na stránkách <http://www.wifiradio-frontier.com> získáte přístup k archivu stanic a z něj pak můžete sestavit seznam oblíbených stanic.

Seznam se poté synchronizuje během několika vteřin do Vašeho rádia.

### 7.5.3. Oblíbené stanice

Přístup k seznamu oblíbených stanic vytvořených prostřednictvím portálu: MENU – „Station list“ – „My Favorites“

### 7.5.4. Přidání stanice

Pokud stanice, kterou chcete naladit, není v databázi, můžete ji manuálně přidat, nebo doporučit pro přidání do databáze „**Recommend station**“.

- Pro přidání stanice potřebujete webovou adresu datového proudu, kterou obvykle naleznete na stránkách stanice.
- K přidáním stanicím se dostanete skrze menu:

MENU – „Station list“ – „My Added Stations“

Databáze je neustále aktualizována. Nicméně věříme že chápete, že někdy může přidání nové stanice chvíli trvat, či může být dokonce zamítnuto.

## 8. Přehrávač hudby

Tento mód umožňuje přehrávat soubory ve formátu MP3, WMA, a FLAC, které jsou uloženy na PC v lokální síti.

MENU – „Main menu“ – „Music player“  
nebo opakovaným stiskem tlačítka M.

### 8.1. Přehrávání souborů z PC (datový proud)

Rádío můžete ovládat z Vašeho PC, můžete přehrávat hudbu ze souborů uložených na Vašem PC - datové proudy (stream).

Pro zachování stručnosti tohoto návodu uvedeme příklad přístupu na PC s Windows 8.

#### Požadavky:

- Pro nastavení sdílených položek musí být Vaše rádío i PC na stejné síti.
- Rádío musí být autorizováno počítačem - povolení datových proudů.

Otevřete ovládací panely pod Windows 8 (Desktop) a přejděte do následující nabídky: Ovládací panely – Síťová připojení – Zobrazit zařízení připojená k síti. Rádío by se mělo zobrazit mezi zařízeními.

- Pravým tlačítkem klikněte na rádío a vyberte "Povolit dálkové ovládání přehrávače"
- Znovu klikněte pravým tlačítkem na ikonu rádia a vyberte "Zobrazit stránku zařízení", zde můžete změnit název rádia.
- Zobrazí se webová stránka, pomocí které můžete provést požadované změny.

#### Použití:

- Rádío může nyní přehrávat soubory z Vašeho počítače a počítač může vysílat datové proudy do rádia k přehrávání.
- Standardně je přístupná složka "Moje Hudba".
- Sdílené složky lze vytvářet běžným způsobem pomocí Prohlížeče souborů a programu Windows Media Player.

- Právým kliknutím na soubor s hudbou zobrazíte nabídku a vyberte "Přehrát na...", pak vyberte ze seznamu rádio.
- Rádío spustí přehrávání souboru.

## 8.2. Přehrávání souborů na síti - přístup z rádia

Pro přístup k existujícím sdíleným složkám přímo z rádia postupujte následovně:

MENU – „Music player“ – "Shared Media"

- Z nabídky vyberte příslušné zařízení (domácí server, PC, atd), stisknutím ovladače "NAVIGATE/ENTER/VOLUME" otevřete seznam sdílených souborů na daném zařízení.

Nyní můžete procházet obsah složek, spouštět playlisty a vyhledávat jednotlivé soubory. Můžete rovněž rychle prohledávat podle dalších funkcí pro třídění, jako interpret, album, žánr, nebo složka.

### POZNÁMKA

Pro využití vyhledávání je potřeba, aby soubory obsahovaly ID3 tag, který tyto informace udržuje.

Smazání serverů „**Prune servers**“:

Pro vymazání historie stiskněte ovladač "NAVIGATE/ENTER/VOLUME". Potvrzením volby (YES) smažete historii síťových míst, ke kterým jste dříve přistupovali.

## 8.3. Přehrávání vlastního playlistu

Rádío má svůj vlastní playlist, do něj můžete přiřazovat soubory sdílené v síti nebo z externího úložiště.

- V menu "Shared media/USB playback" vyberte soubor, který chcete přidat do seznamu.
- Pro přidání souboru do playlistu soubor vyberte a stiskněte na tři vteřiny tlačítko "NAVIGATE/ENTER/VOLUME". Soubor bude nyní přidán do playlistu, na displeji se zobrazí „Added to playlist“

### POZNÁMKA

Můžete rovněž využít playlistů vytvořených na Vašem PC s Windows. Soubory WPL (Windows Playlist) vytvářené například programem Windows Media Player jsou kompatibilní.

Pro přístup k playlistu: MENU – Main menu – Music player – My playlist.

- Pro odstranění souboru z playlistu vyberte soubor, který chcete odstranit a opět podržte tlačítko "**NAVIGATE/ENTER/VOLUME**" po dobu tří vteřin.
- Zobrazí se žádost o potvrzení vyřazení souboru z playlistu. "**Delete from My playlist**", vyřazení potvrďte "**YES**".
- Pro vymazání celého playlistu: MENU – Main menu – Music player – Clear my playlist.

#### **8.4. Možnosti přehrávání (Music player)**

Uvedené nastavení platí pro přehrávač hudby (Music player):

MENU – Main menu – Music player – Repeat play: / Shuffle play:

"**Repeat play**" Opakované přehrávání skladby "**On**" - zapnuto, "**Off**" - vypnuto

"**Shuffle play**" Náhodné přehrávání skladeb "**On**" - zapnuto, "**Off**" - vypnuto

## 9. DAB/DAB+

Rádio umí přijímat na Všech obvyklých digitálních kanálech v pásmu od 174 MHz do 240 MHz (Pásmo III, kanály 5A-13F).

Pro volbu příjmu digitálního vysílání stiskněte opakovaně tlačítko M, dokud se na displeji nezobrazí „**DAB Radio**“, nebo:

MENU – Main menu – DAB

### 9.1. Vyhledávání / Automatické vyhledávání

Automatický scan DAB frekvencí prohledá celé pásmo a uloží seznam dostupných stanic v abecedním pořadí.

Pokud se v seznamu objeví před názvem stanice „?“ , znamená to, že dříve uložená stanice nebyla při posledním scanu nalezena.

Při prvním spuštění příjmu DAB provede rádio automatický scan na všech dostupných frekvencích, na displeji se zobrazuje „**Scanning...**“. Pokud chcete vyvolat nový scan, stiskněte:

MENU – Full Scan

### 9.2. Seznam stanic

Seznam stanic vysílajících v DAB pásmu můžete zobrazit dvěma způsoby:

- Pokud máte již nějakou stanici naladěnu, stačí pro zobrazení seznamu stanic otočit ovladačem [NAVIGATE/ENTER/VOLUME].
- Přístup přes MENU – Station list.

#### POZNÁMKA

Seznam stanic obsahuje všechny stanice, které byly nalezeny při posledním hledání stanice. Další vyhledávání stanic - jak je popsáno v **9.1 Vyhledávání / Automatické vyhledávání** - může být spuštěno. Kvalita příjmu stanice závisí na faktorech, jako je počasí, poloha a orientace antény. Pokud stanice uvedená v seznamu stanic není k dispozici, může pomoci změna orientace antény nebo umístění rádia. Stanice, které nejsou k dispozici, mohou být odstraněny ze seznamu stanic, jak je popsáno v kapitole **9.3 Úprava seznamu stanic**.

### 9.3. Úprava seznamu stanic

Pro odstranění seznamu stanic, které již nelze naladit stiskněte: MENU – Station list – Prune invalid? A potvrďte „Yes“.

#### POZNÁMKA

Chcete-li seznam stanic aktualizovat, doporučujeme pravidelně aktualizovat seznam pomocí vyhledávání (viz **9.1 Vyhledávání / Automatické vyhledávání**).

### 9.4. Oblíbené stanice (Favourites)

Rádio Vám umožňuje si uložit do seznamu oblíbených až 30 stanic.

#### 9.4.1. Uložení oblíbených stanic:

Nastavte stanic, kterou chcete uložit jako předvolbu oblíbené stanice.

Po přehrání stanice stiskněte a podržte příslušné tlačítko zkratky po dobu přibližně 3 sekund.

Výběr bude potvrzen na displeji, zobrazujícím "Preset n stored (n=1-4, v závislosti na klávesové zkratce)".

Během přehrávání se na pravém okraji obrazovky zobrazí slot paměti předvoleb.

#### 9.4.2. Přístup k oblíbeným stanicím:

Pro vyvolání předvolené stanice stiskněte odpovídající tlačítko (1-4).

#### POZNÁMKA

Seznam oblíbených stanic nelze vymazat, chcete-li uložit jinou stanic, jednoduše nahraďte některou ze stávajících stanic postupem popsáným výše.

#### 9.4.3. Uložení oblíbených stanic 1-30

**Oblíbené 1-30, alternativa k numerickým tlačítkům:**

- Nastavte stanic, kterou chcete uložit jako předvolbu oblíbené stanice.
- Pokud se stanice přehrávají, stiskněte a přidržte tlačítko (3) po dobu cca. 3 sekund, až se otevře seznam předvoleb.
- Přejděte na upřednostňovaný paměťový slot a potvrďte výběr stisknutím tlačítka [NAVIGATE / ENTER / VOLUME] (9).
- Volba bude potvrzena na displeji, zobrazujícím "Preset (1-30, v závislosti na vybrané pozici)".



#### 9.4.4. Vyvolání oblíbené stanice 1-30

- Stisknutím tlačítka (3) vyvoláte seznam předvoleb.
- Pomocí [NAVIGATE / ENTER / VOLUME] (9) přejděte na preferovanou stanici a potvrďte výběr stisknutím [NAVIGATE / ENTER / VOLUME].

### 9.5. DRC – Kontrola dynamického rozsahu

Některé radiostanice využívají funkci DRC – Dynamic Range Control – Kontrola dynamického rozsahu, která hlídá hlasitost vysílání. Pokud dojde během vysílání k náhlému skokovému zvýšení, nebo ztišení hlasitosti, funkce automaticky upraví hlasitost na nastavenou úroveň.

Vaše rádio umožňuje tři nastavení pro funkci DRC:

#### **DRC high - hodně:**

Rádio výrazně posílí hlasitost.

#### **DRC low - málo:**

Rádio sníží hlasitost.

#### **DRC off - vypnuto:**

Rádio nezasahuje do nastavení hlasitosti. Tímto nastavením se funkce DRC deaktivuje: „DRC Off“ a musí být znovu zapnuta přes MENU – Dynamic Range Control – ...

### 9.6. Posloupnost stanic

Standardně rádio rozděluje stanice do abecedního pořadí. Můžete také třídit podle síly signálu nebo souboru. Chcete-li změnit pořadí řazení, postupujte takto:

MENU - Main menu – Station order.

Vyberte si mezi "Alfanumeric" – podle abecedy, "Ensemble" – soubor a "Valid" – platné a potvrďte svůj výběr stisknutím [NAVIGATE / ENTER / VOLUME]

## 10. FM

Pro spuštění FM rádia:

Vyberte režim „FM radio“ mačkáním tlačítka (M).

Případně: MENU - Main menu - FM

Stanice, které vysílají doplňkové textové informace budou na displeji označeny ikonou RDS (Radio Data System).

Stisknutím tlačítka "info" tyto informace zobrazíte.

### 10.1. Nastavení citlivosti vyhledávání

Rádio umožňuje odstranit z vyhledávání stanice se špatnou kvalitou přijímaného signálu. Pro nastavení funkce vyberte v MENU – Scan setting. Pokud potvrdíte "YES", budou vyhledávány pouze stanice s dostatečně silným signálem, v opačném případě bude ladění zastavovat na každé stanici i se slabým příjmem.

#### POZNÁMKA

Ve výchozím nastavení je vybrána metoda "Strong stations only"- pouze stanice se silným signálem.

### 10.2. Automatické vyhledávání

- Zmáčkněte a podržte tlačítko "NAVIGATE/ENTER/VOLUME", spustí se automatický vyhledávání.
- Po nalezení stanice se vyhledávání přeruší a spustí se přehrávání.
- Po stisknutí tlačítka "NAVIGATE/ENTER/VOLUME" bude vyhledávání pokračovat.

### 10.3. Ruční ladění

Ruční ladění Vám umožňuje ladit frekvenci postupně krok po kroku a tak naladit i stanice, jejichž signál je příliš slabý pro zachycení automatickým vyhledáváním.

- Otáčením ovladače "NAVIGATE/ENTER/VOLUME" doprava (+0.05MHz) či doleva (-0.05MHz) nastavujete frekvenci. Vždy chvíli počkejte, než se spustí přehrávání.

## 10.4. Oblíbené

Pro rychlý přístup k Vaším oblíbeným stanicím si můžete do paměti uložit až 30 stanic.

### 10.4.1. Uložení oblíbených stanic:

Nastavte stanicí, kterou chcete uložit jako předvolbu oblíbené stanice.

Po přehrání stanice stiskněte a podržte příslušné tlačítko zkratky po dobu přibližně 3 sekund.

Výběr bude potvrzen na displeji, zobrazujícím "Preset n stored (n=1-4, v závislosti na klávesové zkratce)".

Během přehrávání se na pravém okraji obrazovky zobrazí slot paměti předvoleb.

### 10.4.2. Přístup k oblíbeným stanicím:

Pro vyvolání předvolené stanice stiskněte odpovídající tlačítko (1-4).

#### POZNÁMKA

Seznam oblíbených stanic nelze vymazat, chcete-li uložit jinou stanicí, jednoduše nahradte některou ze stávajících stanic postupem popsáným výše.

### 10.4.3. Uložení oblíbených stanic 1-30

**Oblíbené 1-30, alternativa k numerickým tlačítkům:**

- Nastavte stanicí, kterou chcete uložit jako předvolbu oblíbené stanice.
- Pokud se stanice přehrávají, stiskněte a přidržte tlačítko (3) po dobu cca. 3 sekund, až se otevře seznam předvoleb.
- Přejděte na upřednostňovaný paměťový slot a potvrďte výběr stisknutím tlačítka [NAVIGATE / ENTER / VOLUME] (9).
- Volba bude potvrzena na displeji, zobrazujícím "Preset (1-30, v závislosti na vybrané pozici)".

### 10.4.4. Vyvolání oblíbené stanice 1-30

- Stisknutím tlačítka (3) vyvoláte seznam předvoleb.
- Pomocí [NAVIGATE / ENTER / VOLUME] (9) přejděte na preferovanou stanicí a potvrďte výběr stisknutím [NAVIGATE / ENTER / VOLUME].

## 10.5. Nastavení audia

U některých stanic se špatným příjmem signálu je možné mírně zlepšit kvalitu tím, že vyberete monofonní přehrávání. Pro nastavení funkce vyberte v MENU – Audio setting.

## 11. Sleep - odložené vypnutí

Rádio má funkci časovače, která přepne rádio do pohotovostního režimu po uplynutí předem definované doby bez ohledu na provozní režim.

MENU – Main menu – Sleep

Možná nastavení:

- Interval po jakém přejde rádio do pohotovostního režimu: Off-vypnuto/15/30/45/60/90/120 minut.

Je-li aktivován časovač vypnutí, je na obrazovce indikován symbol [ZzZz].

## 12. Budíky

Rádio dvěma nezávislými budíky.

### 12.1. Nastavení budíku

- Pro přístup k nastavení můžete použít tlačítko ALARM. Nebo přes menu: MENU – Main menu – Alarms.
- Alarm 1 i Alarm 2 se nastavují stejně. V menu vyberte alarm, který chcete nastavit a stiskněte "NAVIGATE/ENTER/VOLUME".

#### Zapnutí budíku: Enable

Možnosti: vypnuto „Off“, denní buzení „Daily“, jednorázové „Once“, v pracovních dnech „Weekdays“, nebo o víkendu „Weekends“.

#### Datum a Čas: Date and time

Pokud jste vybrali jednorázové buzení "Once", zadejte datum a čas.

#### Čas: Time

Nastavte čas buzení, napřed hodinu, pak minuty.

### **Režim: Mode**

Výběr způsobu buzení: "**Buzz**" – bzučák, "**DAB**", "**FM**", nebo "**Internet radio**" - Internetové rádio.

### **Stanice: Preset**

Pokud jste jako zdroj buzení vybrali DAB / FM / Internetové rádio, máte nyní na výběr ze seznamu svých 30 oblíbených stanic ("**Favourites**"), případně z naposledy poslouchaných "**Last listened**".

### **Hlasitost: VOLUME**

Nastavení hlasitosti alarmu. Hlasitost se nastavuje pro režim budíku zvlášť, není závislá na poslední nastavené hlasitosti.

### **Uložení: Save**

Nyní potvrďte nastavení budíku.

#### **POZNÁMKA**

- Pro zajištění správného času buzení (například v případě výpadku napájení) doporučujeme mít zapnutou automatickou aktualizaci času.

## **12.2. Zapnutí/Vypnutí budíku**

- Budík je aktivní v momentě kdy potvrdíte nastavení uložením "**Save**".
- Budík vypnete nastavením volby "**Enable**" na "**Off**".

## **12.3. Zastavení budíku / odložené buzení**

- Když se alarm aktivuje, stisknutím [POWER] alarm zastavíte.
- Když se alarm aktivuje, stiskněte [NAVIGATE / ENTER / VOLUME] pro aktivaci odložení.
- Budík se vypne na zvolený časový interval (5/10 minut) před opětovným spuštěním.

## 13. Nastavení

Veškerá nastavení funkcí rádia lze provádět v menu "System settings".

### 13.1. Síť

#### 13.1.1. Průvodce připojením k síti / Automatické vyhledávání

Průvodce připojením Vám pomůže nastavit připojení rádia do sítě Internet. Máte na výběr mezi drátovým LAN a bezdrátovým připojením prostřednictvím WLAN/Wi-Fi. Další možnosti nastavení jsou podrobněji rozebrány dále v jednotlivých sekcích.

- Průvodce připojením k síti spustíte následovně:  
MENU - System settings - Network - Network wizard
- Po spuštění průvodce rádio vyhledá připojení WLAN (WiFi) a poté zobrazí seznam dostupných sítí.
- Pomocí ovladače "NAVIGATE/ENTER/VOLUME" můžete vybrat některou z nalezených sítí, nebo volbou "Rescan" spustit nové vyhledávání, případně zvolit manuální konfiguraci "Manual config".
- Pokud se Vaše síť nezobrazila ve výsledcích vyhledávání, může být buď mimo dosah, nebo je nastavená jako skrytá. V takovém případě zkuste manuální konfiguraci, nebo použijte drátové připojení.

#### 13.1.2. Bezdrátové připojení WLAN

V závislosti na typu sítě existuje několik způsobů jak se připojit.

Sítě podporující připojení pomocí WPS (Wi-Fi Protected Setup) jsou v seznamu identifikovány zkratkou **WPS**.

Ostatní sítě jsou buď otevřené, nebo zabezpečené pomocí PSK (Pre-Shared-Key).

Pomocí ovladače "NAVIGATE/ENTER/VOLUME" vyberte síť ke které se chcete připojit.

##### **Připojení k WPS-/PSK-/ otevřené síti:**

Funkce WPS Vám umožní snadné ale bezpečné připojení rádia do sítě. Na výběr máte ze dvou postupů: Pomocí tlačítka PBC (Push-Button-Configuration)

umístěného na routeru, nebo zadáním PIN kódu vygenerovaným Vaším routerem.

### **Připojení pomocí PBC**

- Vyberte WPS síť ze seznamu.
- V menu vyberte možnost "**Push Button**", potvrďte výběr stisknutím "**NAVIGATE/ENTER/VOLUME**".
- Na Vašem routeru, nebo AP stiskněte tlačítko WPS (PBC). Toto může být někdy řešeno také webovým rozhraním routeru / AP.
- Více informací naleznete v návodu k Vašemu routeru / AP.
- Jakmile byla spuštěna funkce WPS na straně routeru / AP, rádio by mělo být schopno se připojit do sítě.
- Proceduru je také možné spustit prostřednictvím rádia:  
MENU - System settings - Network - PBC Wlan setup

### **Připojení pomocí PIN kódu**

- Vyberte WPS síť ze seznamu.
- V menu vyberte možnost "**PIN**", potvrďte výběr stisknutím "**NAVIGATE/ENTER/VOLUME**".
- Rádio vygeneruje 8-místný PIN kód, který musí být zadán prostřednictvím webového rozhraní Vašeho routeru / AP.
- Více informací naleznete v návodu k Vašemu routeru / AP.

### **Přeskočení nastavení WPS - přímé zadání PSK**

- Vyberte položku "**Skip WPS**".
- U sítí, které nepodporují WPS přejdete přímo k zadání klíče PSK.
- Zadejte celý klíč PSK a potvrďte OK.
- Pokud byl klíč zadán správně a přijat, rádio naváže spojení s routerem / AP.

#### **POZNÁMKA**

- Výchozí kód PSK je obvykle nalepený na zadní straně routeru / AP.
- Při zadávání klíče rozlišujte malá a velká písmena.

## Otevřené (nezabezpečené) sítě

### POZNÁMKA

- Nedoporučujeme se připojovat k nezabezpečeným sítím.
- Po výběru nezabezpečené sítě ze seznamu dostupných sítí se zařízení připojí samo.

### 13.1.3. Manuální nastavení síťového připojení

- Pro manuální nastavení připojení vyberte:  
MENU - System settings - Network - Manual settings

#### Manuální nastavení bezdrátového připojení s DHCP

- Vyberte možnost "**Wireless**".
- Vyberte možnost "**DHCP enable**".
- Zadejte SSID - název sítě. Potvrďte OK.
- Zadejte způsob zabezpečení (informace naleznete na Vašem routeru / AP). Případně bude potřeba zadat bezpečnostní klíč / PIN.
- Spojení je poté automaticky navázáno.

#### Manuální nastavení bezdrátového připojení bez DHCP

Tato metoda odpovídá konfiguraci s aktivním DHCP serverem (ruční konfigurace bezdrátové sítě (WLAN) - DHCP povolit), musíte však zadat také informace o síti, jako je IP adresa, maska podsítě, adresa brány a DNS (primární a sekundární).

Tyto informace naleznete ve webovém rozhraní směrovače nebo přístupového bodu, nebo pokud jsou tyto informace již správně zadány, můžete záznam potvrdit. Rádio se nyní pokusí navázat spojení.

### 13.1.4. Zobrazení nastavení

V tomto menu naleznete informace o připojení: MAC adresa, WLAN region, DHCP, SSID, IP adresa, maska sítě, adresa brány, DNS adresy, atd.

MENU - System settings - Network - View settings

### 13.1.5. Síťový profil

Rádio si ukládá použitá nastavení u sítí, ke kterým si již alespoň jednou úspěšně připojilo. Takže pokud rádio používáte na více místech – v různých sítích,



nemusíte údaje pokaždé zadávat znovu. Při spuštění se rádio napřed pokusí připojit k některé z již uložených sítí.

- Pro vymazání uloženého profilu:  
MENU - System settings - Network - Network profile
- Vyberte v menu název sítě a stiskněte "NAVIGATE/ENTER/VOLUME".
- Potvrďte dotaz, přejete-li si vybraný profil smazat výběrem „Yes”.
- Aktivní profil není možné smazat.

#### **POZNÁMKA - bezpečnost**

- Pokud se rozhodnete rádio někomu dát, nebo prodat, doporučujeme z bezpečnostních důvodů provést reset do továrního nastavení.
- Tato funkce vymaže veškerá uložená data a bezpečnostní klíče.

## **13.2. Čas / Datum (Time/Date)**

Nastavení naleznete v menu:

MENU - System settings - Time/Date

### **Automatická aktualizace (Auto Update)**

#### **Automatická aktualizace ze sítě (Update from Network)**

Vyberte tuto možnost, pokud chcete synchronizovat čas prostřednictvím sítě internet. Nastavte časovou zónu, ve které se nacházíte (**Set timezone**), a pokud využíváte letní/zimní čas, nastavte volbu "**Daylight savings**" na "**ON**".

#### **Aktualizace prostřednictvím DAB/FM**

Aktualizace prostřednictvím vysílání v sítích FM / DAB / DAB + lze získat aktuální čas i datum v podstatě kdykoliv, díky tomu získáte vždy správný časový údaj i po výpadku napájení. Nastavení budíků je zachováno.

#### **Bez Aktualizace (No Update)**

Zadejte manuálně datum ve formátu DD-MM-RRRR.

#### **Nastavení času a data (Set Time/Date)**

Zadejte manuálně datum ve formátu DD-MM-RRRR a čas ve formátu hh:mm pomocí ovladače "NAVIGATE/ENTER/VOLUME".

#### **Nastavení formátu času (Set format)**

Vyberte mezi 12 a 24 hodinovým cyklem.

Jazyk (Language)

Menu umožňuje výběr jazyka: MENU - System settings - Language.

### 13.3. Tovární reset (Factory Reset)

Pro reset rádia do továrního nastavení (vymaže veškerá uložená nastavení):

MENU - System settings - Factory Reset

Potvrďte vymazání nastavení volbou "YES".

#### ! VAROVÁNÍ

- Reset do továrního nastavení může pomoci vyřešit některé problémy a poruchy.
- Veškerá uložená nastavení (konfigurace sítě, seznam oblíbených, nastavení ekvalizéru atd.) budou při resetu do továrního nastavení ztracena.

### 13.4. Aktualizace software (Software update)

Neustále vyvíjíme nové funkce a vylepšujeme naše produkty, případně opravujeme chyby. Doporučujeme proto pravidelné aktualizace softwaru.

MENU - System settings - Software update

- Vyberte "**Auto-check setting**" a nastavte "YES" pro automatickou kontrolu a stahování aktualizací v pravidelných intervalech.
- Vyberte "**Check now**" pro okamžitou kontrolu dostupných aktualizací.

#### ! VAROVÁNÍ

- Před stažením software se ujistěte, že je zařízení dobře připojeno k elektrickému rozvodu.
- Výpadek napájení během instalace nové verze může vést k poškození zařízení.

### 13.5. Informace (Info)

Pro zobrazení informací o aktuální verzi HW, SW a dalších podrobnostech rádia: MENU - System settings - Info

Pokud jste se již registrovali na webu <http://www.wifiradio-frontier.com>, můžete tyto informace zjistit rovněž po přihlášení.

#### POZNÁMKA

Pokud potřebujete pomoc zákaznické podpory, informujte agenta o aktuální verzi softwaru. Problémy jsou často vyřešeny pomocí aktualizací softwaru a váš dotaz může být vyřešen porovnáním verze softwaru s poslední dostupnou verzí softwaru.

Pokud jsou k dispozici aktualizace, najdete je na [www.hama.com](http://www.hama.com) s odpovídajícím číslem produktu nebo označením rádia. Pokyny k aktualizaci můžete najít v oblasti ke stažení.

### 13.6. Podsvícení (Backlight)

Úroveň podsvícení lze nastavit pro jednotlivé provozní režimy:

Zapnuto (**Operation M**) / Pohotovostní režim (**Standby M**).

MENU - System settings – Backlight

#### POZNÁMKA

Volba režimu osvětlení ovlivňuje spotřebu energie.

## 14. Péče a údržba

- Tento výrobek čistěte pouze mírně navlhčeným hadříkem nepouštějícím vlákna a nepoužívejte agresivní čisticí prostředky.
- Pokud nebudete výrobek po delší dobu používat, přístroj vypněte a odpojte ho od napájení. Skladujte ho na čistém, suchém místě bez přímého slunečního záření.

## 15. Záruční podmínky

Hama GmbH & Co. KG nepřebírá žádnou odpovědnost nebo záruku za škody vzniklé neodbornou instalací, montáží nebo neodborným použitím výrobku nebo nedodržováním návodu k použití a/nebo bezpečnostních pokynů.


## 16. Pokyny k likvidaci



Po zavedení evropských směrnic 2012/19 / EU a 2006/66 / EU ve vnitrostátním právním systému platí následující:

Elektrická a elektronická zařízení a baterie nesmí být likvidovány společně s domovním odpadem. Spotřebitelé jsou ze zákona povinni vrátit elektrická a elektronická zařízení a baterie na konci své životnosti veřejným sběrným místům zřízeným pro tento účel nebo prodejnímu místu. Podrobnosti k tomu jsou definovány vnitrostátním právem příslušné země. Tento symbol na výrobku, v návodu k použití nebo na obalu označuje, že výrobek podléhá těmto předpisům. Recyklací, opětovným použitím materiálů nebo jinými formami využití starých přístrojů / baterií významně přispíváte k ochraně našeho životního prostředí

## 17. Prohlášení o shodě

Tímto Hama GmbH & Co KG prohlašuje, že typ rádiového zařízení [00054873] je v souladu se směrnicí 2014/53/EU. Úplné znění EU prohlášení o shodě je k dispozici na této internetové adrese: <a href="http://www.hama.com-&gt;00054873-&gt;Downloads">www.hama.com-&gt;00054873-&gt;Downloads</a> .	
--	--

<b>Kmitočtové pásmo</b>	WiFi: 2.412 - 2.472GHz WiFi: 5.150 - 5.350 GHz WiFi: 5.470 - 5.725 GHz
<b>Maximální radiofrekvenční výkon vysílaný</b>	WiFi: 2.4GHz / 17dBm (EIRP) WiFi: 5GHz / 16.5dBm (EIRP)

### Omezení nebo požadavky v/na

Belgie, Bulharsko, Česká republika, Dánsko, Německo, Estonsko, Irsko, Řecko, Španělsko, Francie, Chorvatsko, Itálie, Kypr, Lotyšsko, Litva, Lucembursko, Maďarsko, Malta, Nizozemí, Rakousko, Polsko, Portugalsko, Rumunsko, Slovinsko, Slovensko, Finsko, Švédsko, Spojené Království

### POZNÁMKA

Jestliže se kanály 36-64 (frekvence 5,150 GHz - 5,350 GHz) používají ve WLAN 5 GHz, je povoleno výrobek používat pouze v uzavřených prostorech.

## 18. Servis a zákaznická podpora

Více informací a produktovou podporu pro ČR zajišťuje:

HAMA spol. s r.o.

Kšírova 150, 619 00 BRNO

Telefon +420 543 538 134

[www.hama.cz](http://www.hama.cz)