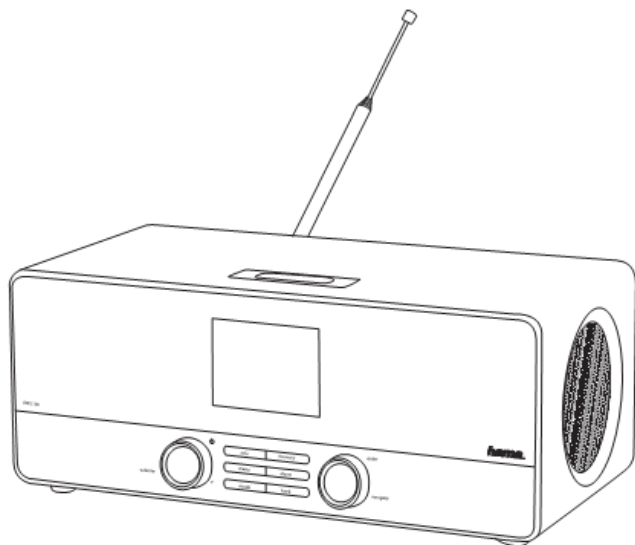


hama®

NETWORK ENTERTAINMENT

Internet Radio >>DIR3110<<



Internetové rádio

Uživatelská příručka

objednací číslo: 00054824

Obsah

1. VYSVĚTLENÍ SYMBOLŮ ...	4
2. OBSAH BALENÍ	4
3. BEZPEČNOST.....	5
4. KONSTRUKCE A FUNKCE	7
4.1. Přední panel zařízení	7
4.2. Zadní panel zařízení	8
4.3. Dálkový ovladač	9
5. PŘED SPUŠTĚNÍM	10
5.1. Nastavení LAN	10
5.2. Nastavení WLAN.....	10
6. ZAČÍNÁME	11
6.1. Spuštění zařízení	11
6.2. Základní nastavení	11
7. HLAVNÍ MENU	20
7.1. Internetové rádio	20
7.2. Přehrávač hudby.....	20
7.3. DAB/DAB+	23
7.4. FM.....	23
7.5. AUX In – externí vstup...	23
7.6. Sleep – odložené usnutí ..	23
7.7. Budíky.....	24
8. PROVOZ RÁDIA	25
8.1. Oblíbené položky	25
8.2. Nastavení hlasitosti	25
8.3. Info.....	26
9. INTERNETOVÉ RÁDIO	26
9.1. Poslední naladěné stanice	26
9.2. Oblíbené	27
9.3. Lokální stanice	28
9.4. Vyhledávání stanic	28
9.5. Podcast	29
9.6. Seznam mých stanic	29
9.7. Help.....	29
10. DAB/DAB+	30
10.1. Vyhledávání	30
10.2. Seznam stanic	30
10.3. Úprava seznamu stanic	30
10.4. DRC	30
10.5. Třídění seznamu stanic	31
11. FM RÁDIO	31
11.1. Vyhledávání stanic	31
11.2. Nastavení vyhledávání	31
11.3. Nastavení Audio.....	32
12. PÉČE A ÚDRŽBA	32
13. ZÁRUČNÍ PODMÍNKY... 	32
14. SERVIS A PODPORA	32
15. TECHNICKÉ ÚDAJE	33
16. LIKVIDACE ZAŘÍZENÍ. 	34
17. PROHLÁŠENÍ O SHODĚ 	34

Vážený zákazníku,

zakoupením internetového rádia **Hama** jste získali kvalitní produkt, který odpovídá současnému stavu vývoje a splňuje náročné technologické i funkční požadavky.

Internetové rádio DIR3100 slouží k poslechu hudby přes počítač, síť Internet, nebo jiné sítě.

Věnujte prosím pozornost informacím obsaženým v tomto návodu, seznámí Vás se zakoupeným zařízením a jeho funkcemi.

Doufáme, že budete s naším produktem spokojeni a že Vám bude dlouho a spolehlivě sloužit.

Dálkové ovládání rádia přes zařízení s Android/iOS

Ovládání rádia nebylo nikdy snazší: stáhněte si aplikaci „Hama Smart Radio“ z Google Play, respektive Apple iTunes a ovládejte Vaše nové rádio Vaším chytrým telefonem, tabletem či jiným kompatibilním mobilním zařízením.

Aplikace umožňuje:

- Přepínat mezi DAB, DAB+, Web rádií, UPNP servery, a FM.
- Spravovat seznam oblíbených položek: přidávat a odebírat stanice.
- Měnit hlasitost a nastavení ekvalizéru.
- Zobrazuje název skladby, interpreta a název alba.

O tomto návodu

Tento návod k obsluze je nedílnou součástí internetového rádia DIR3100 (nadále v textu označováno jako „zařízení“), poskytuje důležité informace o podmínkách použití, bezpečnosti, zapojení a provozu zařízení.

Návod k použití by měl být kdykoliv dostupný obsluze zařízení. Každý kdo používá toto zařízení, by měl být obeznámen s informacemi obsaženými v tomto návodu. Návod mějte vždy při ruce, v případě potřeby jej předejte ostatním uživatelům současně se zařízením.

1. Vysvětlení varování a poznámek

Návod obsahuje následující formy upozornění:

! NEBEZPEČÍ

Varování tohoto typu varuje před přímým ohrožením zdraví.

Upozorňuje na situace, které mohou vést ke vzniku vážných zranění, nebo smrti.

- Dodržením instrukcí předejdete možným vážným zraněním či smrti.

! VAROVÁNÍ

Varování tohoto typu varuje před přímým nebezpečím.

Upozorňuje na situace, které mohou vést ke vzniku zranění, nebo škodám na majetku.

- Dodržením instrukcí předejdete možnému zranění, nebo materiálním škodám.

POZNÁMKA

- V poznámkách jsou uváděny další užitečné informace pro zacházení se zařízením.

2. Obsah balení

Zařízení je standardně dodáváno s následujícím příslušenstvím:

- Internetové rádio DIR3100 / DAB+ / FM
- Dálkové ovládání
- Dvě baterie AAA pro dálkové ovládání.
- Teleskopická anténa s koaxiálním připojením
- Uživatelská příručka

3. Bezpečnost

- Zařízení je určeno pro soukromé použití v domácnostech.
- Chraňte zařízení před znečištěním, vlhkostí a přehřátím. Nepoužívejte zařízení v místech se zvýšenou vlhkostí.
- Jako každé jiné elektrické zařízení jej držte mimo dosah dětí.
- Zařízení nepouštějte na zem a chraňte jej před pádem a mechanickými šoky.
- Používejte pouze originální napájecí adaptér. Připojujte jej pouze do sítě vyhovující jeho parametrům.
- Obalový materiál držte z dosahu dětí, nebezpečí udušení.
- Obalový materiál likvidujte podle místních předpisů.
- Do zařízení nezasahujte. Zásahem do zařízení pozbýváte záruky.

! NEBEZPEČÍ úrazu elektrickým proudem

Nebezpečí smrti / úrazu elektrickým proudem.

Styk s živými částmi zařízení může vést k smrtelnému zranění.

Dodržujte následující bezpečnostní předpisy, zamezíte rizikům souvisejícím s elektrickým proudem:

- Používejte pouze napájecí adaptéry dodané spolu se zařízením. Použitím jiného adaptéru můžete zařízení poškodit.
- Nepoužívejte zařízení, je-li přívodní šňůra adaptéru, adaptér, nebo napájecí konektor poškozen.
- V žádném případě nerozebírejte kryt napájecího adaptéru. Při styku s odkrytými částmi napájecího adaptéru hrozí nebezpečí úrazu elektrickým proudem.

! VAROVÁNÍ – Nakládání s bateriemi

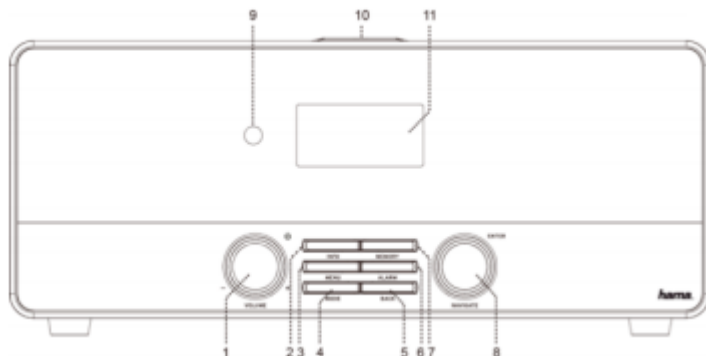
Nebezpečí při nevhodném zacházení!

Nevhodná manipulace s bateriemi může být nebezpečná.

- Používejte vždy stejný typ baterií (nekombinujte různě nabitě baterie, nebo různé druhy: například alkalické + nabíjecí).
- Při vkládání baterií zkontrolujte polaritu. Při obrácení polarity může dojít k poškození zařízení a/nebo baterií.
- Nevhazujte baterie do ohně, může dojít k výbuchu.
- Nikdy nezkratujte póly baterie (úmyslně, nebo neúmyslně, například při styku s kovovými předměty). Zkrat může mít za následek přehřátí, explozi, nebo oheň.
- Baterie udržujte mimo dosah dětí. V případě spolknutí, vyhledejte okamžitou lékařskou pomoc.
- Uvolňuje-li se z baterií kyselina, dbejte zvýšené pozornosti. Unikající kyselina může trvale poškodit zařízení, může způsobit poleptání. Použijte ochranné rukavice.
- V případě, že zařízení delší dobu nepoužíváte, vyjměte baterie.
- Baterie skladujte v suchu a chladu, nevystavujte je slunečnímu nebo tepelnému záření.

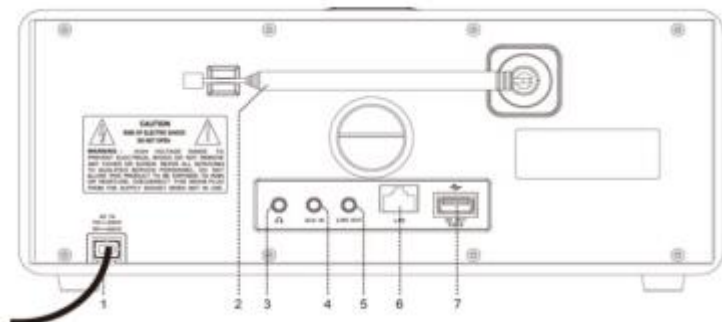
4. Konstrukce a funkce zařízení

4.1. Přední panel zařízení



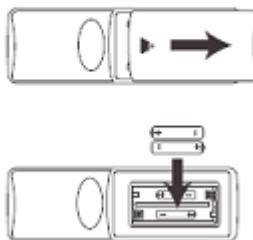
1. **otočný ovladač POWER / VOLUME – tlačítko STANDBY:** Otáčením zařízení zapnete a nastavujete hlasitost (+ = zesílení, - = zeslabení). Stisknutím vyvoláte úsporný režim.
2. **tlačítko INFO:** Zobrazí informace o rádiové stanici, nebo o přehrávané skladbě. Opakovaným stisknutím zobrazíte další informace.
3. **tlačítko MENU:** Zobrazí menu pro zvolený režim.
4. **tlačítko MODE:** Výběr režimu: Internetové rádio, Hudební přehrávač, Externí vstup
5. **tlačítko BACK:** Jeden krok v menu zpět.
6. **tlačítko ALARM**
7. **tlačítko MEMORY**
8. **otočný ovladač SELECT – tlačítko ENTER:** Otáčením vybíráte položky v menu. Stisknutím vybíráte zvolenou funkci.
9. **IR přijímač:** přijímač dálkového ovládní
10. **tlačítko SNOOZE:** přerušení buzení
11. **LCD display:** 2.8“ zobrazuje textové menu

4.2. Zadní panel zařízení



1. **zásuvka DC IN:** Napájecí konektor pro připojení síťového adaptéru.
2. **Anténa** – rádio je vybaveno odnímatelnou anténou, lze připojit aktivní, nebo pasivní anténu.
3. **zásuvka pro sluchátka**
4. **zásuvka AUX IN:** Slouží pro připojení externího zdroje audiosignálu pomocí 3.5mm konektoru.
5. **zásuvka LINE OUT:** Slouží pro připojení externích reproduktorů nebo sluchátek pomocí 3.5mm konektoru.
6. **zásuvka LAN:** Zásuvka pro ethernet.
7. **USB port:** pro připojení externího USB zařízení.

4.3. Dálkový ovladač



Všechny funkce zařízení mohou být ovládány pomocí dálkového ovládání:

1. POWER - Zapne / Vypne zařízení.
2. Tlačítko OK.
3. Navigační tlačítka
 - a. Nahoru
 - b. Dolů
 - c. Zpět
 - d. Vpřed / OK
4. Hlasitost + / -
5. MENU – vyvolá menu
6. MODE – výběr režimu
7. INFO – zobrazí informace o stanici / skladbě
8. MUTE – ztlumení zvuku
9. ALARM – nastavení budíku
10. PREVIOUS – předchozí skladba
11. NEXT – následující skladba
12. Play/Pause – přehrávání / pauza
13. Numerická tlačítka 1-9
14. SLEEP – úsporný režim
15. SNOOZE – odložení buzení

5. Před spuštěním

POZNÁMKA

- Tlačítka OK a ► na dálkovém ovládnání mají stejnou funkcionalitu jako tlačítko ENTER na předním panelu rádia.
- Tlačítko ◀ na dálkovém ovládnání má stejnou funkcionalitu jako tlačítko BACK na předním panelu rádia.
- Tlačítka ▲▼ na dálkovém ovládnání mají stejnou funkcionalitu jako otočný ovladač SELECT na předním panelu rádia.
- Tento manuál se zaměřuje na ovládnání rádia prostřednictvím ovládacích prvků na předním panelu. Funkce přístupné přes dálkové ovládnání jsou v tomto návodu samozřejmě rovněž popsány.

Zprovoznění dálkového ovládnání

Otevřete kryt držáku baterií, umístěný na zadní straně dálkového ovládnání. Vložte dvě tužkové baterie velikosti AAA (součástí dodávky). Zkontrolujte polaritu baterií, je vyznačena jak na bateriích, tak uvnitř držáku.

5.1. Nastavení síťového připojení – LAN – pevná síť

- Propojte rádio s Vaším routerem prostřednictvím Ethernetového kabelu. (Patch kabel, není součástí balení.)
- Ujistěte se, že router funguje a že máte dostupné internetové připojení.
- Pro nastavení routeru se podívejte do uživatelské příručky Vašeho routeru.
- Pokračujte následující kapitolou „Začínáme“.

5.2. Nastavení síťového připojení – WLAN – bezdrátová síť

- Ujistěte se, že je Váš bezdrátový router zapnutý a funguje a že máte dostupné internetové připojení.
- Na Vašem routeru aktivujte funkci WLAN.
- Pro nastavení routeru se podívejte do uživatelské příručky Vašeho routeru.
- Pokračujte následující kapitolou „Začínáme“.

6. Začínáme

6.1. Spuštění zařízení

- Zasuňte zástrčku napájecího adaptéru do zásuvky DC IN (pozice 12) na zadní straně zařízení.
- Zasuňte adaptér do zásuvky.

! NEBEZPEČÍ

- Zařízení připojujte pouze do sítě, která splňuje specifikaci uváděnou výrobcem.
 - Zásuvka musí být snadno přístupná.
 - Zařízení vypínejte tlačítkem ON/OFF. Pakliže není přístupné, odpojte zařízení ze zásuvky.
- Vyčkejte na dokončení inicializace nastavení rádia.
 - Stisknutím tlačítka POWER zapnete rádio. (Pravý otočný ovladač)

6.2. Základní nastavení

6.2.1. Jazyk

Výchozí nastavení je Angličtina. Rádio nemá Češtinu, doporučený jazyk pro tento manuál je Angličtina. Pro změnu jazyka:

Stiskněte MENU – System settings – Language – vyberte jazyk. Volbu potvrďte ENTER nebo OK.

POZNÁMKA

- Na výběr je z následujících jazyků: Angličtina, Němčina, Dánština, Holandština, Finština, Francouzština, Italština, Norština, Polština, Portugalština, Španělština, Švédština a Turečtina.

6.2.2. Průvodce rychlým nastavením

POZNÁMKA

- Funkce „Setup assistant“ naleznete v menu „System settings“.
- Tento průvodce pomáhá při nastavení data, času a WLAN připojení.
- Průvodce není potřeba při použití metalického (LAN) připojení.

Pro spuštění průvodce stiskněte MENU – System settings – Setup wizard.

6.2.2.1. Datum a čas

Menu umožňuje výběr formátu času 12/24h. Výběr potvrdíte stisknutím tlačítka ENTER.

Do menu se dostanete: MENU – System settings – Time/Date.

6.2.2.2. Automatické nastavení data a času

V tomto menu lze nastavit způsob nastavení data a času. Datum a čas lze nastavit ručně, nebo jej získat prostřednictvím sítě internet.

Pro automatické nastavení hodin je potřeba zvolit časové pásmo a nastavit používání zimního/letního času (Daylight saving).

Při výběru manuálního nastavení hodin, nastavujete jednotlivé ukazatele otočným ovladačem a potvrzujete stiskem tlačítka ENTER.

Do menu se dostanete:

MENU – System settings – Time/Date – Auto update. (automatické získávání)

MENU – System settings – Time/Date – Set Time/Date. (nastaví data a času)

MENU – System settings – Time/Date – Set format. (12/24h)

6.2.2.3. Průvodce síťovým připojením

Rádio automaticky vyhledá dostupné bezdrátové sítě. Jakmile budou vyhledány dostupné sítě, zobrazí se jejich seznam a budete si moci vybrat síť pro připojení či nastavit připojení po kabelu.

Do menu se dostanete:

MENU – System settings – Network – Network wizard

Pokud se na seznamu nezobrazí Vaše síť, můžete vyvolat nové vyhledání bezdrátových sítí přes položku menu „Rescan“, potvrdíte stisknutím ENTER. Nebude-li ani poté síť nalezena, pokračujte manuálním nastavením podle návodu níže.

Bezdrátové připojení WLAN

6.2.2.3.1. Připojení pomocí WPS

Zařízení umožňující připojení pomocí WPS (Wi-Fi Protected Setup) jsou v seznamu dostupných sítí identifikována nápisem „WPS“. Pokud se chcete připojit s pomocí WPS, vyberte ze seznamu SSID Vaší sítě (Service Set Identifier – ID sítě) a potvrďte stisknutím tlačítka ENTER. Rádio Vám nabídne možnost připojení pomocí WPS stisknutím tlačítka WPS, nebo zadáním PINu. Pro možnost připojení pomocí tlačítka „Push button“ je potřeba aktivovat funkci na Vašem routeru. Více informací naleznete v uživatelském manuálu Vašeho AP / routeru. Po aktivaci funkce potvrďte WPS i a rádiu stisknutím tlačítka ENTER, nyní zařízení naváží spojení.

Při volbě propojení pomocí PINu bude rádiem vygenerován 8místný kód, který zadáte druhému zařízení (router / AP). Po zadání pinu stiskněte opět tlačítko ENTER a zařízení naváží spojení.

Do menu se dostanete:

MENU – System settings – Network – PBC Wlan setup

6.2.2.3.2. Připojení pomocí PSK (pre-shared key)

Kromě možnosti připojení pomocí WPS můžete využít i možnosti PSK – „předem sdílený klíč“. Tento klíč naleznete buď na Vašem routeru, nebo jste si jej sami definovali v konfiguraci Vašeho routeru. Tato metoda se používá automaticky v sítích bez WPS. V sítích s WPS ji lze vyvolat přímo přeskočením WPS volbou „Skip WPS“. Zobrazí se řádek pro zadání klíče. Klíč PSK zadáte pomocí otočného ovladače SELECT a potvrdíte stisknutím tlačítka ENTER. Pokud zadáte špatný znak, můžete se vrátit najetím na „BKSP“ a stisknutím „ENTER“. Po zadání posledního znaku vyberte „OK“ a potvrďte tlačítkem ENTER. Poté zařízení naváže spojení.

6.2.2.3.3. Nezabezpečená síť

Nedoporučujeme se připojovat k nezabezpečeným sítím.

Po výběru nezabezpečené sítě ze seznamu dostupných sítí se zařízení připojí samo.

6.2.2.3.4. Metalické připojení – drátová síť

Chcete-li využít pevného připojení, je potřeba zařízení připojit síťovým kabelem k routeru a vybrat možnost „Wired“. Zařízení se poté samo připojí do sítě.

6.2.2.3.5. Manuální nastavení

Pokud nenaleznete v seznamu ID Vaší sítě, nebo průvodce připojením selže, můžete se pokusit o ruční nastavení připojení. Rovněž v případě že Váš router nemá zapnutou funkci automatického přidělování IP adresy DHCP.

Po té, co bude dokončeno automatické vyhledání sítí, zvolte možnost „Manual config“.

Drátové připojení s DHCP:

„Wired“ – ENTER, „DHCP enable“ – ENTER

Zařízení se pokusí získat IP adresu od routeru a připojit se k síti.

Drátové připojení bez DHCP:

„Wired“ – ENTER, „DHCP disable“ – ENTER

POZNÁMKA

Při manuální konfiguraci bez DHCP musíte v následujících krocích zadat veškeré údaje: IP adresu, masku podsítě, adresu výchozí brány a adresu DNS serveru.

Jednotlivé číslice vyberete otočným ovladačem, potvrdíte stisknutím tlačítka ENTER.

Údaje jsou dány Vaší sítí, kontaktujte Vašeho správce sítě.

Po zadání údajů se zařízení pokusí o připojení k síti.

Bezdrátové připojení s DHCP:

„Wireless“ – ENTER, „DHCP enable“ – ENTER, „SSID“ – zadejte SSID

Pokud máte skrytou síť, musíte zadat SSID ručně pomocí otočného ovladače.

Po zadání ID sítě musíte ještě zvolit metodu šifrování. V závislosti na nastavení Vaší sítě vyberte z následujících možností:

- „No key“ – nezabezpečená síť
- „Pre-Shared Key“ – PSK – předem sdílený klíč
- WPA – TKIP/AES
- WPA2 – TKIP/AES

POZNÁMKA

Při výběru PSK / WPA / WPA2 musíte dále zadat klíč pomocí otočného ovladače.

Po zadání údajů se zařízení pokusí o připojení k síti.

Bezdrátové připojení bez DHCP:

„Wireless“ – ENTER, „DHCP disable“ – ENTER

POZNÁMKA

Při manuální konfiguraci bez DHCP musíte v následujících krocích zadat veškeré údaje: IP adresu, masku podsítě, adresu výchozí brány a adresu DNS serveru.

Jednotlivé číslice vyberete otočným ovladačem, potvrdíte stisknutím tlačítka ENTER.

Údaje jsou dány Vaší sítí, kontaktujte Vašeho správce sítě.

Po zadání údajů se zařízení pokusí o připojení k síti.

„SSID“ – zadejte SSID

Pokud máte skrytou síť, musíte zadat SSID ručně pomocí otočného ovladače.

Po zadání ID sítě musíte ještě zvolit metodu šifrování. V závislosti na nastavení Vaší sítě vyberte z následujících možností:

- „No key“ – nezabezpečená síť
- „Pre-Shared Key“ – PSK – předem sdílený klíč
- WPA – TKIP/AES
- WPA2 – TKIP/AES

POZNÁMKA

Při výběru PSK / WPA / WPA2 musíte dále zadat klíč pomocí otočného ovladače.

Po zadání údajů se zařízení pokusí o připojení k síti.

6.2.3. Další nastavení

Krom již zmíněných nastavení (připojení k síti, nastavení hodin, jazyk) lze nastavit ještě další funkce. Přístup k nastavení zařízení najdete v menu: MENU – System settings.

6.2.3.1. Ekvalizér

Zařízení má několik přednastavených režimů pro nastavení ekvalizéru, lišících se nastavením basů, sopránu a hlasitosti. Můžete mezi nimi přepínat pomocí ovladače SELECT, výběr potvrdíte tlačítkem ENTER.

Kromě přednastavených režimů si můžete uživatelsky definovat i své vlastní nastavení, které pak naleznete pod položkou „My EQ profile setup“. Výběr potvrdíte stisknutím tlačítka ENTER. Nyní můžete provést vlastní nastavení svého profilu. Vyberte nastavení, které chcete změnit a pomocí ovladače SELECT jej nastavte. Výběr potvrdíte stisknutím tlačítka ENTER.

Rovněž můžete aktivovat funkci posílení hlasitosti. Jakmile provedete požadovaná nastavení, můžete se vrátit zpět do předchozího menu tlačítkem „BACK“, a potvrdit provedená nastavení tlačítkem ENTER.

Nyní vyberte „My EQ“ pro výběr Vašeho profilu ekvalizéru.

6.2.3.2. Tovární reset

Pro nastavení zařízení do tovární konfigurace vyberte z menu položku „Factory reset“ a potvrďte stisknutím ENTER. Zobrazí se dotaz pro potvrzení akce. Po potvrzení volbou „Yes“ bude zařízení uvedeno do továrního nastavení.

! VAROVÁNÍ

- Veškerá uložená nastavení budou při resetu do továrního nastavení ztracena.

6.2.3.3. Aktualizace software

Čas od času jsou vydávány aktualizace softwaru zařízení. Můžete zkontrolovat, zda nevyšla aktualizace, nebo nechat zařízení provádět automatické kontroly. Je-li nalezena nová verze, zařízení požádá o svolení k aktualizaci. Pokud potvrdíte stažení aktualizace, dojde ke stažení a instalaci. Uživatelské nastavení není aktualizací ovlivněno.

Máte-li vypnuté automatické kontroly aktualizací, můžete provést manuální kontrolu v menu „System settings – Software Upgrade – Check now“. Je-li k dispozici nová aktualizace, zařízení Vás vyzve k potvrzení aktualizace.

POZNÁMKA

- Před stažením software se ujistěte, že je zařízení dobře připojeno k elektrickému rozvodu. Výpadek napájení během instalace nové verze může vést k poškození zařízení.
- Doporučujeme ponechat automatické aktualizace zapnuté. Aktualizovaný software může zlepšit funkce zařízení.

6.2.3.4. Info

Toto menu neumožňuje provádět žádná nastavení. Slouží pro získání informací o zařízení: aktuální verze software a hardware. V případě že budete kontaktovat produktovou podporu, můžete být požádáni o tyto informace. Podle ID rádia můžete po registraci rovněž získat více informací na stránkách <http://www.wifiradio-frontier.com>.

6.2.3.5. Podsvícení

Toto menu umožňuje nastavit intenzitu podsvícení displeje. Lze nastavit intenzitu podsvícení v provozním režimu „Operation mode“ a v úsporném režimu „Stand-by mode“. Na výběr jsou tři úrovně: vysoká – „high“, střední „medium“, a nízká „Low“. Menu pro konfiguraci jasu v úsporném režimu rovněž obsahuje položku „Time-out“, což je nastavení doby po jako bude displej ještě podsvícený v úsporném režimu. Je-li jas v provozním režimu nastaven na vysokou úroveň a v úsporném režimu na nízkou, můžete i během úsporného režimu podsvícení probudit do vyšší úrovně stisknutím tlačítka ENTER. Jakmile uplyne čas nastavený v menu „Time-out“ přepne se podsvícení zpět do úsporné úrovně.

6.2.3.6. AUX: Auto Standby

Rádío se přepne automaticky do úsporného režimu po 60 minutách, je-li připojeno externí zařízení (tablet, MP3 přehrávač, chytrý telefon) přes AUX vstup. Tuto funkci lze v tomto menu zapnout / vypnout.

6.2.4. Další nastavení sítě internet

Krom již uvedených nastavení sítě můžete pomocí menu „MENU – System settings - Network“ měnit ještě následující nastavení:

6.2.4.1. „View settings“ – přehled nastavení

V tomto menu naleznete přehled nastavení parametrů sítě, které byly buď získány automaticky, nebo jste je ručně nastavili.

6.2.4.2. NetRemote PIN

Rádío může být řízeno z Vašeho mobilního zařízení (chytrý telefon, tablet) pomocí aplikace „Hama Smart Radio“. Pro ovládání rádia musí být Vaše mobilní zařízení připojeno do stejné sítě. Pro zvýšení bezpečnosti je rádío zabezpečeno PIN kódem. Po spuštění aplikace na Vašem mobilním zařízení se zobrazí výzva k zadání bezpečnostního PIN kódu. Po zadání PIN kódu získá aplikace přístup k ovládání Vašeho rádia.

Výchozí PIN kód je 1234, lze jej změnit pomocí otočného ovladače a potvrzením tlačítkem ENTER.

Zadání potvrdíte volbou OK, špatné zadání zrušíte volbou BKSP.

6.2.4.3. Sít'ový profil

Rádío si ukládá použitá nastavení u sítě WLAN, ke kterým si již alespoň jednou úspěšně připojilo. Takže pokud rádío používáte na více místech – v různých sítích, nemusíte údaje pokaždé zadávat znovu. Při spuštění se rádío napřed pokusí připojit k některé z již uložených sítí. Pro vymazání uloženého profilu vyberte v menu název sítě a stiskněte ENTER. Potvrďte dotaz, přejete-li si vybraný profil smazat výběrem „Yes“. Aktivní profil není možné smazat.

6.2.4.4. Trvalé připojení k síti

Toto nastavení se týká úsporného režimu: Pokud rádio nepoužívá síťové připojení, je možné vypnout síťový modul. Modul pak bude vypnut například, je-li rádio v úsporném režimu. Pokud je tato funkce nastavena, nebude možné se po odpojení modulu k rádiu připojit přes síťové rozhraní, tedy například prostřednictvím aplikace pro mobilní zařízení. Výchozí nastavení u této funkce je vypnuto.

7. Hlavní menu

Hlavní menu rádia nabízí několik různých režimů přehrávání. Pro zobrazení hlavního menu stiskněte tlačítko MENU a pomocí otočného ovladače vyberte „Main menu“, potvrďte stisknutím ENTER.

7.1. Internetové rádio

Rádio využívá seznam stanic z portálu vTuner, který je spravován ve spolupráci s Frontier Silicon™.

Seznam stanic můžete využívat bez předchozí registrace na portálu <http://www.wifiradio-frontier.com>. Podrobnosti naleznete v následující sekci.

Do tohoto módu se můžete dostat pomocí dálkového ovladače opakovaným stisknutím tlačítka MODE – na displeji se zobrazí „Internet radio“.

7.2. Přehrávač hudby (UPNP, USB)

Tento mód umožňuje přehrávat soubory ve formátu MP3, WMA, a FLAC, které jsou uloženy na PC v lokální síti. Pro zachování stručnosti tohoto návodu uvedeme příklad přístupu na PC s Windows 8.

Do tohoto módu se můžete dostat pomocí dálkového ovladače opakovaným stisknutím tlačítka MODE – na displeji se zobrazí „Playback“.

Ovládání:

V tomto režimu ovládáte rádio pomocí tlačítek:

- |◀◀ Přehraje poslední skladbu
- ▶▶| Přehraje následující skladbu
- ▶|| Pauza / Pokračování

7.2.1. Nastavení na Windows 8

Pro nastavení sdílených položek musí být Vaše rádio i PC na stejné síti. Otevřete ovládací panely pod Windows 8 (Desktop) a přejděte do následující nabídky: Ovládací panely – Síťová připojení – Zobrazit zařízení připojená k síti.

7.2.2. Povolení streamu médií / změna ID zařízení

Pravým tlačítkem myši klikněte na ikonu „Hama DIR3100 – MAC adresa“ a povolte sdílení médií pro toto zařízení. Rádio může nyní přistupovat k médiím uloženým na Vašem počítači. Adresář s hubou je zpřístupněn automaticky. Kliknutím na „zobrazit stránku zařízení“ otevřete dialog, ve kterém můžete přejmenovat název, pod kterým se rádio zobrazuje v síti. Výchozí název je „Hama DIR3100 – MAC adresa“.

7.2.3. Streamování z PC

Pro přehrávání souboru z Vašeho počítače vyberte soubor, který chcete přehrát a vyvolejte menu pravým tlačítkem myši, v menu vyberte volbu „Přehrát na ...“ a vyberte rádio.

7.2.4. Přehrávání souborů v síti na rádiu

Přehrávání jedné, nebo více multimediálních knihoven

K sdíleným síťovým multimediálním souborům se můžete dostat i přímo z rádia. Pomocí otočného ovladače můžete procházet jednotlivé knihovny a stisknutím tlačítka ENTER vybrat a potvrdit přehrávání souboru. Tlačítkem BACK navigujete zpět o úroveň výše. V hlavním menu „Main menu“ vyberte volbu „Playback“ a potvrďte „Shared media“ stisknutím tlačítka „ENTER“. Rádio nyní zobrazí seznam dostupných zdrojů (těch, ke kterým bude mít povolen přístup). Nyní můžete procházet obsah složek, spouštět playlisty a vyhledávat jednotlivé soubory. Můžete rovněž rychle prohledávat podle dalších funkcí pro třídění, jako interpret, album, žánr, nebo složka.

POZNÁMKA

Pro využití vyhledávání je potřeba, aby soubory obsahovaly ID3 tag, který tyto informace udržuje.

Přehrání vlastního playlistu: (lokální, nebo přístupný v síti)

Rádio má svůj vlastní playlist, do něj můžete přiřazovat i soubory sdílené v síti. Pro přidání souboru do playlistu soubor vyberte a stiskněte na tři vteřiny tlačítko ENTER. Soubor bude nyní přidán do playlistu.

Pro přístup k playlistu: MENU – My playlist.

Pro odstranění souboru z playlistu vyberte soubor, který chcete odstranit a opět podržte tlačítko ENTER po dobu tří vteřin, zobrazí se žádost o potvrzení vyřazení souboru z playlistu.

POZNÁMKA

Můžete rovněž využít playlistů vytvořených na Vašem PC s Windows. Soubory WPL (Windows Playlist) vytvářené například programem Windows Media Player jsou kompatibilní.

Vlastnosti:

Opakované přehrávání: „Repeat play: On / Off“:

Je-li volba zapnuta „On“, bude aktuální skladba přehrávána do výběru další skladby.

Náhodné přehrávání: „Shuffle play: On / Off“:

Je-li volba zapnuta „On“, budou skladby přehrávány v náhodném pořadí.

Smazání playlistu „Clear My playlist“:

Volbou smažete Váš lokálně uložený playlist.

Smazání serverů „Prune servers“:

Volbou smažete historii síťových míst, ke kterým jste dříve přistupovali.

7.3. DAB/DAB+

Rádio umí přijímat na Všech obvyklých digitálních kanálech v pásmu od 174 MHz do 240 MHz. Více informací naleznete v kapitole 10.

Pro volbu příjmu digitálního vysílání stiskněte opakovaně tlačítko MODE, dokud se na displeji nezobrazí „DAB Radio“.

7.4. FM

Rádio umí přijímat na Všech obvyklých FM kanálech v pásmu od 87.5 MHz do 108 MHz. Více informací naleznete v kapitole 10.

Pro volbu příjmu digitálního vysílání stiskněte opakovaně tlačítko MODE, dokud se na displeji nezobrazí „FM Radio“.

7.5. AUX In – externí vstup

Rádio má vstup pro připojení externího audio zařízení, obvykle označovaný jako AUX-In“. Pomocí kabelu s 3.5mm „jack“ konektorem si můžete připojit například chytrý telefon, tablet, nebo MP3 přehrávač a využít tak reproduktorů na Vašem rádiu pro poslech hudby z připojeného zařízení. Veškeré nastavení jako volbu skladby a hlasitost pak ovládáte z připojeného zařízení.

Mód „AUX In“ vyberete prostřednictvím tlačítka MODE na rádiu, nebo dálkovým ovládání.

7.6. Sleep – odložené usnutí

Rádio je vybavené funkcí odloženého usnutí, kdy po uplynutí nastaveného času přejde do úsporného režimu. Po přechodu do úsporného režimu můžete rádio opět probudit tlačítkem SNOOZE. Kdykoliv můžete resetovat, nebo zrušit odpočet. V hlavním menu „Main menu“ vyberte položku „Sleep“ a nastavte dobu pomocí otočného ovladače, nebo volbu „Sleep OFF“ pro vypnutí odpočtu. Další možností je nastavení pomocí tlačítka SNOOZE – opakovaným stisknutím nastavte požadovaný čas, zobrazuje se na displeji.

7.7. Budíky

Rádio umí nastavit dva časy pro buzení. Pro přístup k nastavení můžete použít tlačítko ALARM. Nebo přes menu: MENU – Main menu – Alarms.

Alarm 1 i Alarm 2 se nastavují stejně. V menu vyberte alarm, který chcete nastavit a stiskněte ENTER.

Zapnutí budíku: Enable

Možnosti: vypnuto „Off“, denní buzení „daily“, jednorázové „once“, v pracovních dnech „weekdays“, nebo o víkendu „Weekends“.

Nastavte budíky, jak potřebujete. Například Alarm 1 pro buzení v pracovních dnech a Alarm 2 na víkendy.

Čas: Time

Nastavte čas buzení pomocí navigačního otočného ovladače a potvrďte ENTER.

Režim: Mode

Výběr způsobu buzení: „Buzzer“ – bzučák, nebo „Internet radio“ - Internetové rádio.

POZNÁMKA

Pokud nastavíte možnost buzení Internetovým rádiem, ujistěte se, že v době buzení bude vysílání dostupné. Nebude-li dostupné vysílání, použije rádio automaticky bzučák.

Stanice: Station

Výběr stanice ze seznamu oblíbených rádií pro buzení internetovým rádiem.

Hlasitost: Volume

Nastavení hlasitosti alarmu.

Paměť: Memory

V tomto menu potvrdíte zvolená nastavení.

POZNÁMKA

Pokud nastavíte možnost buzení Internetovým rádiem, zůstane rádio při sepnutí alarmu spuštěno po dobu jedné hodiny, poté přejde do úsporného režimu. Rádio můžete probudit natrvalo stisknutím tlačítka SNOOZE, nebo nastavit odpočet vypnutí opakovaným stisknutím tlačítka SNOOZE.

8. Provoz rádia

8.1. Oblíbené položky – lokální: „Favourites“

V režimu Internetového rádia si můžete aktuální stanici uložit do oblíbených. K dispozici máte 10 pozic pro předvolbu oblíbené stanice.

Uložení oblíbených stanic:

Ujistěte se, že jste v režimu Internetového rádia. Vyberte stanici, kterou chcete uložit do oblíbených. Pokud jste stanici naladili, stiskněte a podržte tlačítko MEMORY. Po dvou až třech vteřinách se zobrazí přehled oblíbených stanic, nyní můžete vybrat pozici pro uložení aktuální stanice a potvrdit stisknutím ENTER.

Přístup k oblíbeným stanicím:

Pro zobrazení seznamu oblíbených stanic stiskněte tlačítko MEMORY, vyberte stanici a potvrďte stisknutím ENTER.

POZNÁMKA

Seznam oblíbených stanic nelze vymazat, chcete-li uložit jinou stanici, jednoduše nahraďte některou ze stávajících stanic postupem popsaným výše.

Uložení oblíbených stanic pomocí dálkového ovladače:

Dálkové ovládání má numerická tlačítka 1-10. Oblíbenou stanici uložíte na pozici podržením příslušného čísla po dobu asi tří vteřin. Rádio potvrdí uložení předvolby nápisem „Preset stored“. Pro výběr uložené stanice krátce stiskněte příslušné číslo na dálkovém ovládání.

8.2. Nastavení hlasitosti / ztlumení „mute“

K ovládání hlasitosti slouží otočný ovladač VOLUME. Kromě něj můžete rádio ztlumit a znovu spustit do původní úrovně hlasitosti stisknutím tlačítka MUTE (přední panel i dálkové ovládání.)

8.3. Info (pro režimy Internetové rádio, DAB, DAB+, FM a Playback)

V závislosti na vybraném režimu je možné zobrazit další informace. Stisknutím tlačítka INFO se tyto informace zobrazí na displeji. Nejčastěji jsou k dispozici tyto informace:

- **Čas a datum:**

Čas a datum jsou často součástí vysílání, pokud nejsou, bude se zobrazovat pouze „TIME/DATE“.

- **Frekvence**

Zobrazuje se naladěná frekvence rádia.

- **Rozlišení audio signálu (audio bit rate):**

Zobrazuje kvalitu přenosu danou množstvím přenesených dat za jednotku času.

- **DLS:**

„Dynamic Label Segment“ zobrazuje další informace o aktuálním programu stanice skrze rolující nápis.

- **Typ programu „Program type“:**

Zobrazuje styl aktuálního programu.

- **Ensemble / Multiplex:**

Zobrazuje název aktuálního multiplexu – soubor stanic vysílajících na sdílené frekvenci, obvykle spojeny tematicky, žánrově atp.

9. Internetové rádio

Vyberte režim „Internet radio“ viz sekce 7.1.

9.1. Poslední naladěné stanice

Rádio si ukládá seznam stanic, které jste v poslední době naladili. Pro přístup k seznamu stiskněte:

MENU – „Last listened“

Zobrazí se přehled naposledy naladěných internetových stanic. Pomocí otočného ovladače můžete vybrat ze seznamu stanic a stisknutím ENTER stanici zvolit.

9.2. Oblíbené „My Favourites“ – vTuner / Online

Krom lokálního seznamu oblíbených stanic, viz 8.1, si můžete rovněž vytvořit vlastní seznam prostřednictvím webového rozhraní. Takový seznam pak můžete načítat na více zařízeních. Pro přístup k uloženému seznamu stiskněte: MENU – „Station list“ – „My Favourites“.

9.2.1. Online registrace rádia

Pro online registraci rádia na stránkách <http://www.wifiradio-frontier.com> budete potřebovat platnou emailovou adresu. Během registračního procesu budete rovněž požádáni o zadání kódu, který naleznete v menu zařízení: MENU – „Station list“ – „Help“ – „Get access code“.

POZNÁMKA

- Během registrace nejsou shromažďovány žádné osobní údaje.
- Registrace i poskytování služby je zcela zdarma.
- Po dokončení registrace získáte přístup k přibližně 20000 vysílačích stanic a 10000 podcastů.
- Přístupový kód naleznete v menu zařízení: MENU – „Station list“ – „Help“ – „Get access code“.
- Pokud budete požádáni o ID rádia, naleznete jej v menu zařízení: MENU – „System settings“ – „Info“ – „Radio ID“.
- Funkce „My Favourites“ viz 9.2 vyžaduje registraci.

9.2.2. Správa oblíbených stanic

Po online registraci rádia na stránkách <http://www.wifiradio-frontier.com> získáte přístup k archivu stanic a z něj pak můžete sestavit seznam oblíbených stanic.

Seznam se poté synchronizuje během několika vteřin do Vašeho rádia. Stanice můžete vyhledávat podle země, žánru, jazyka, popularity, nebo můžete vyhledávat nové stanice, přidat je do svého seznamu, nebo vytvářet nové seznamy. Rovněž je k dispozici funkce, která Vám umožní prohledat celou databázi. Také si můžete vybranou stanicí poslechnout prostřednictvím Vašeho webového prohlížeče.

Pokud stanice, kterou chcete naladit, není v databázi, můžete ji doporučit „Recommend station“.

Databáze je neustále aktualizována.

9.3. Lokální stanice

V režimu „Internet Radio“ můžete vyhledávat přímo stanice Vašeho státu. Pro vyhledání lokálních stanic zvolte MENU – „Station list“ – „Local Country“. Dále můžete výběr zúžit prostřednictvím filtru podle žánru, nebo zobrazit všechny dostupné lokální stanice.

9.4. Vyhledávání stanic

Dále můžete stanice vyhledávat podle různých parametrů:

9.4.1. Podle země / regionů

Tato volba Vám umožní stanice filtrovat podle země, případně regionu, ze kterého vysílá. Rovněž můžete vybrat pouze čistě internetové stanice „Internet only“ a vyfiltrovat tak tradiční stanice.

MENU – „Station list“ – „Stations“ – „Location“

9.4.2. Žánr

Tato volba Vám umožní stanice filtrovat podle kategorie, stylu, zaměření, případně čistě hudebního žánru, který vysílá.

MENU – „Station list“ – „Stations“ – „Genre“

9.4.3. Vyhledávání stanic

Tato volba Vám umožní vyhledat stanici podle názvu, pokud jej znáte, ale nemůžete stanici nalézt v seznamech.

Zadejte celý název, nebo část názvu a stiskněte OK pro vyhledání.

MENU – „Station list“ – „Stations“ – „Station search“

9.4.4. Oblíbené stanice

V tomto menu naleznete nejpopulárnější stanice.

MENU – „Station list“ – „Stations“ – „Popular stations“

9.4.5. Nové stanice

V tomto menu naleznete stanice nově zařazené do databáze.

MENU – „Station list“ – „Stations“ – „New stations“

9.5. Podcast

Podcasty jsou programy zaměřené na konkrétní témata, často se jedná o talk-show, zprávy a podobně. Podcasty lze stahovat z internetu. Obvykle je dostupných přibližně 10000 programů. Podobně jako u radiových stanic i zde lze použít různé filtry a nalézt tak vyhovující výsledky v obsáhlé databázi.

Přístup podle země:

MENU – „Station list“ – „Podcasts“ – „Countries“

Přístup podle formátu / tématu / kategorií:

MENU – „Station list“ – „Podcasts“ – „Formats“

Přístup k vyhledávání:

MENU – „Station list“ – „Podcasts“ – „Search podcasts“

9.6. Seznam mých stanic (vTuner/online)

Jak již bylo zmíněno v sekci 9.2.2, můžete si databázi doplnit o seznam svých oblíbených stanic – streamů (internetová adresa vysílání). Tyto stanice se zobrazují samostatně v menu „My added radio stations“.

MENU – „Station list“ – „My added radio stations“.

9.7. Help

9.7.1. Získání přístupového kódu (vTuner/online)

Pro online registraci rádia na stránkách <http://www.wifiradio-frontier.com> budete potřebovat platnou emailovou adresu. Během registračního procesu budete rovněž požádáni o zadání kódu, který naleznete v menu zařízení: MENU – „Station list“ – „Help“ – „Get access code“.

POZNÁMKA

Přístupový kód je unikátní a lze jej použít pouze pro jedinou registraci.
V případě problémů při registraci kontaktujte zákaznickou podporu.

10. DAB/DAB+

Vyberte režim „DAB radio“ (MODE), postup viz kapitola 7.3. Při prvním spuštění příjmu DAB provede rádio automatický scan na všech dostupných frekvencích.

10.1. Vyhledávání / Automatické vyhledávání

Automatický scan DAB frekvencí prohledá celé pásmo a uloží seznam dostupných stanic v abecedním pořadí.

Pokud se v seznamu objeví před názvem stanice „?“ , znamená to, že dříve uložená stanice nebyla při posledním scanu nalezena.

Při prvním spuštění příjmu DAB provede rádio automatický scan na všech dostupných frekvencích, na displeji se zobrazuje „Scanning...“. Pokud chcete vyvolat nový scan, stiskněte: MENU – Scanning

10.2. Seznam stanic

Seznam stanic vysílajících v DAB pásmu můžete zobrazit dvěma způsoby:

- Pokud máte již nějakou stanici naladěnu, stačí pro zobrazení seznamu stanic otočit ovladačem NAVIGATE.
- Přístup přes MENU – Station list.

10.3. Úprava seznamu stanic

Pro odstranění seznamu stanic, které již nelze naladit stiskněte: MENU – Station list – Remove invalid server? A potvrďte „Yes“.

10.4. DRC – Kontrola dynamického rozsahu

Některé radiostanice využívají funkci DRC – Dynamic Range Control – Kontrola dynamického rozsahu, která hlídá hlasitost vysílání. Pokud dojde během vysílání k náhlému skokovému zvýšení, nebo ztišení hlasitosti, funkce automaticky upraví hlasitost na nastavenou úroveň.

Vaše rádio umožňuje tři nastavení pro funkci DRC:

Internet radio9:

Rádio výrazně posílí hlasitost.

Music player0:

Rádio sníží hlasitost.

Music player1:

Rádio nezasahuje do nastavení hlasitosti. Tímto nastavením se funkce DRC deaktivuje: „DRC Off“ a musí být znovu zapnuta přes MENU – Dynamic Range Control – ...

10.5. Třídění seznamu stanic

Výchozím nastavením je třídění stanic podle abecedy. Třídít lze dále podle síly signálu a skupiny multiplexu – „ensemble“. Třídění nastavíte v MENU – Station list sorting - ...

11. FM Rádio

Vyberte režim „FM radio“ (MODE), postup viz kapitola 7.4. Při prvním spuštění příjmu DAB provede rádio automatický scan na všech dostupných frekvencích.

11.1. Vyhledávání stanic

Frekvenci požadované stanice můžete naladit manuálně, nebo nechat rádio vyhledat následující vysílání. Stanice, které vysílají další informace o stanici a programu jsou v seznamu vyznačeny nápisem RDS – Radio Data System.

Ruční ladění

Pro ruční nastavení otáčejte ovladačem NAVIGATION, frekvence se nastavuje s krokem 0.05MHz.

Automatické ladění:

Stisknutím tlačítka ENTER naladíte následující dostupnou stanicí.

11.2. Nastavení vyhledávání

Rádio umožňuje odstranit z vyhledávání stanice se špatnou kvalitou přijímaného signálu. Pro nastavení funkce vyberte v MENU – Scan setting.

11.3. Nastavení Audio

U některých stanic se špatným příjmem signálu je možné mírně zlepšit kvalitu tím, že vyberete monofonní přehrávání. Pro nastavení funkce vyberte v MENU – Audio setting.

12. Péče a údržba

- Zařízení čistěte pouze navlhčeným hadříkem a pouze slabým (ne agresivním) čisticím prostředkem.
- Pokud zařízení delší dobu nepoužíváte, odpojte jej od elektrické sítě vytažením adaptéru ze zásuvky. Skladujte na suchém, stinném a čistém místě.

13. Záruční podmínky

Hama spol s.r.o. nepřebírá žádnou zodpovědnost a neposkytuje žádnou záruku na škody spojené s nevhodným použitím zařízení. Vhodným použitím se rozumí použití zařízení dle postupů popsanych v tomto návodu a v souladu s určením tohoto zařízení.

14. Servis a zákaznická podpora

Více informací a produktovou podporu pro ČR zajišťuje:

HAMA spol. s r.o.

Kšišova 150, 619 00 BRNO

Telefon +420 543 538 134

www.hama.cz

15. Technické údaje

Model	DIR3100
Objednací číslo	00054819
Popis	Přijímač vysílání šířeného prostřednictvím sítě Internet se zabudovanými repro, FM a DAB rádio
Displej	128 x 64 bodů
Podporované síťové protokoly	IEEE 802.11b/g bezdrátový (WLAN) 10/100 Ethernet LAN
klíče WLAN	WEP, WPA, WPA2
Podporované audio formáty	WMA Windows Media Audio MP3 MPEG Layer 3 Audio FLAC
Napájení	Vstup: 100-240 V~, 50/60Hz, 0.5A
DAB pásmo	174-240MHz
FM pásmo	87.5-.108 MHz
Konektory	LINE IN zástrčka 3.5 mm LAN (RJ45) 10/100 Mb
Provozní teplota	+5°C až 35°C

16. Likvidace zařízení



Zařízení nevhazujte do komunálního odpadu. Toto zařízení podléhá Evropské směrnici 2002/96/EC: “Nakládání s použitým elektrickým a elektronickým zařízením“

Použité zařízení odevzdejte na nejbližším sběrném místě.



Dodržujte místní předpisy ohledně likvidace použitých elektronických zařízení. Pokud si nejste jisti, kontaktujte místní

správu pro nakládání s odpady.

Likvidace baterií

Baterie nesmí být vyhozeny do komunálního odpadu. Spotřebitel je vázán zákonem k odevzdání použitých baterií na veřejném sběrném místě k tomu určeném. Toto nařízení zajišťuje ekologickou likvidaci použitých baterií. Takto vračejte pouze vybité baterie.

17. Prohlášení o shodě

Toto zařízení splňuje požadavky a související předpisy podle Evropské směrnice 99/5/EC pro Radiové a Telekomunikační koncové zařízení (R&TTE).

Originál tohoto prohlášení o shodě lze najít v plném znění na stránkách výrobce tohoto zařízení: <http://www.hama.com>



POZNÁMKA

Na území Francie smí být toto zařízení provozováno pouze uvnitř budov.