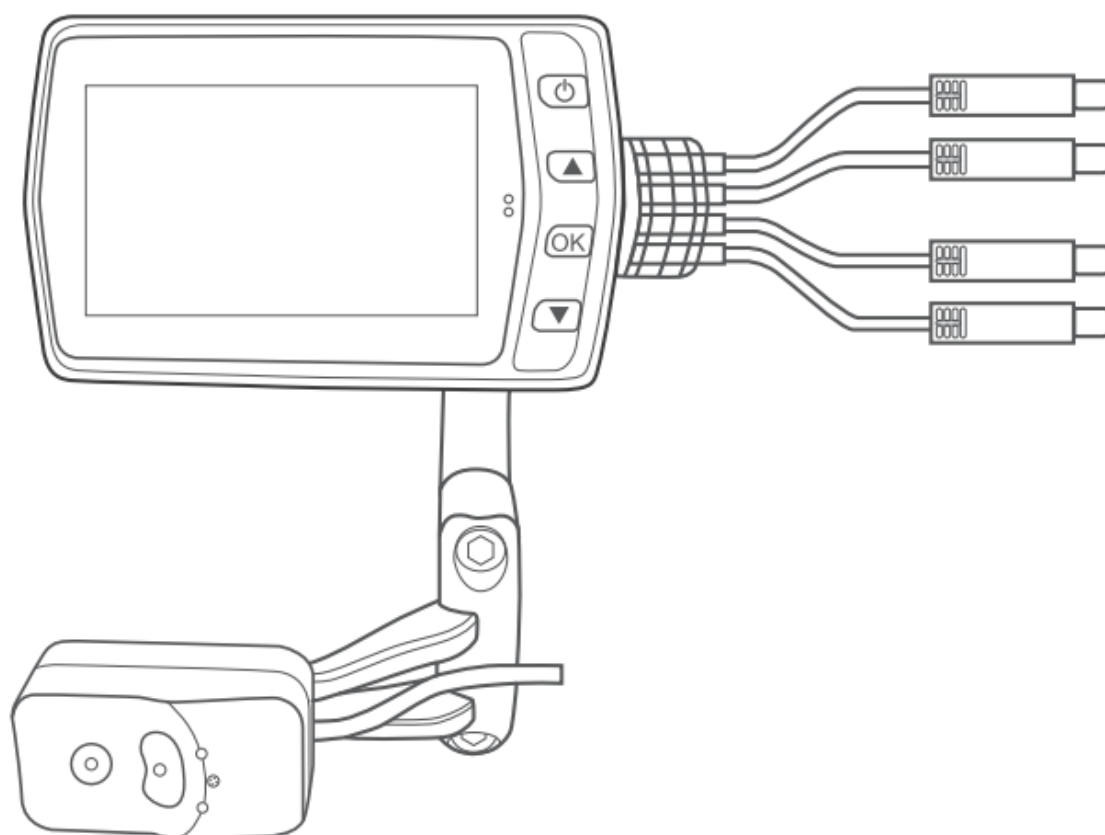




# CEL-TEC MK 01 Dual



## UŽIVATELSKÝ MANUÁL

*Před použitím produktu si pečlivě přečtěte uživatelský manuál.*



# Obsah

Obsah balení.....	4
O produktu.....	4
Popis zařízení.....	5
Diagram zapojení.....	7
Aplikace pro telefon.....	8
Specifikace .....	10
Často kladené otázky .....	10

## Obsah balení

- 1x DVR
- 2x Kamera
- 2x Prodloužení ke kameře
- 2x Držák kamery
- 1x Kabel s adaptérem
- 1x Rozdvojovací kabel
- 1x Držák DVR
- 1x Držák DO
- 1x Dálkové ovládání (drátové)
- 4x Upevňovací šroub
- 1x Manuál

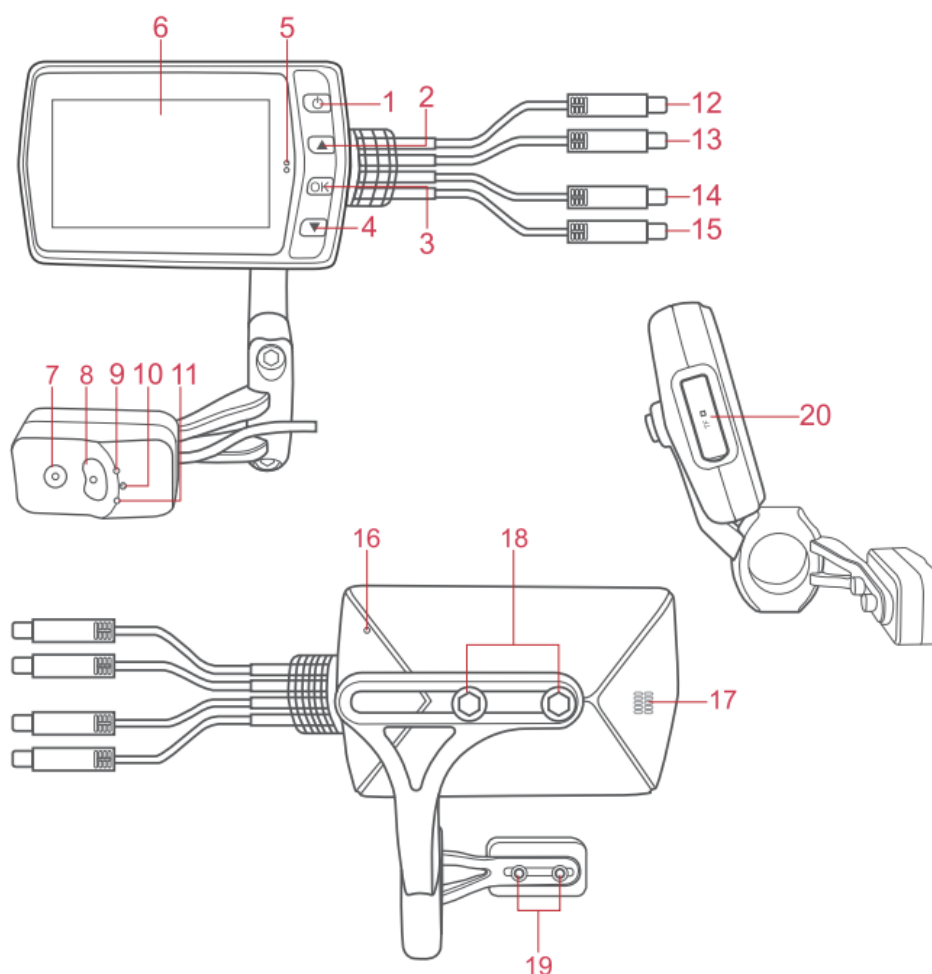


## O produktu

Produkt, jenž dostáváte do rukou duální kamera pro motocykly s 3palcovým FHD displayem a značnou řadou užitečných funkcí. Kamera je určena převážně pro motocykly, ale může být použita i v automobilu. Veškeré záznamy se uchovávají na SD kartě v zařízení a mohou být po připojení k mobilnímu telefonu nebo vložení karty do PC zálohovány.

*Nepoužívejte toto zařízení pro záznam v rozporu se zákonem!*

## Popis zařízení



1. Tlačítko napájení	8. Tlačítko uložení snímku	15. Napájení
2. Tlačítko nahoru	9. Kontrolka nahrávání	16. Reset
3. Tlačítko OK	10. Mikrofon	17. Reproduktor
4. Tlačítko dolů	11. Kontrolka GPS	18. Připevňovací šrouby
5. Kontrolka napájení	12. Vstup zadní kamery	19. Připevňovací šrouby ovladače
6. Display	13. Vstup přední kamery	20. Micro SD karta
7. Přepínač zobrazení	14. Vstup ovladače	

### LED indikace:

Horní modrá LED: svítí, pokud je kamera pod el. napětím.

Spodní červená LED: svítí v pohotovostním režimu/ bliká při nahrávání videa.

### **Tlačítko napájení:**

Dlouhé podržení pro zapnutí či vypnutí.

Krátké stisknutí pro zapnutí/vypnutí obrazovky.

### **Tlačítko nahoru:**

V režimu nahrávání: Krátký stisk pro vyp/zap mikrofonu.

Dlouhé podržení pro vstup/návrat z menu.

V menu: Pohyb nahoru.

V režimu přehrávání: Přetočení zpět.

### **Tlačítko OK:**

V režimu nahrávání: Krátký stisk pro start/stop nahrávání.

V menu: Potvrzení.

V režimu přehrávání: Krátký stisk pro start/stop přehrávání.

Dlouhé podržení pro přepnutí mezi přední/zadní kamerou.

### **Tlačítko dolů:**

V režimu nahrávání: Krátký stisk pro přepnutí mezi pohledy.

Dlouhé podržení pro uzamknutí video souboru.

Po ukončení nahrávání: Dlouhé podržení pro přechod mezi režimy přehrávání.

V menu: Pohyb dolů.

V režimu přehrávání: Krátký stisk: Přetočení dopředu.

Dlouhý stisk: Návrat

### **Dálkový ovladač:**

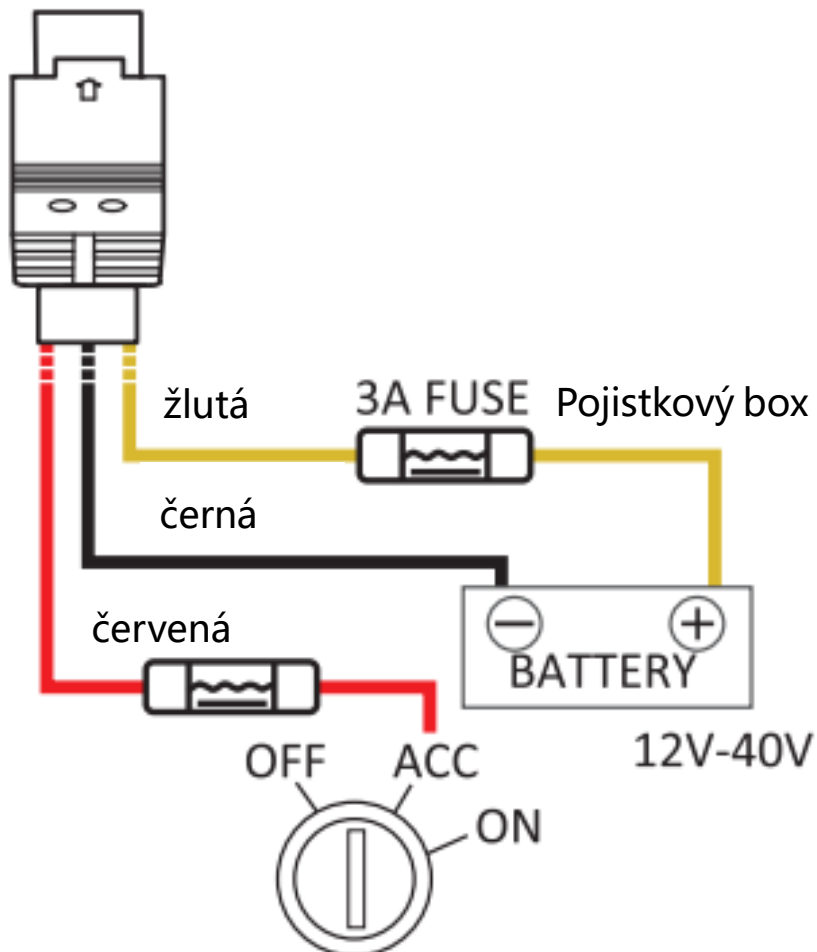
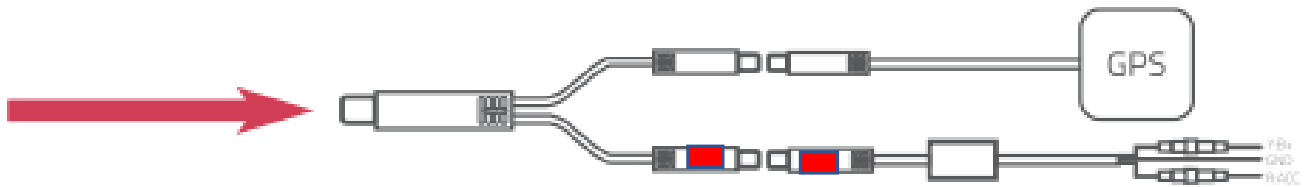
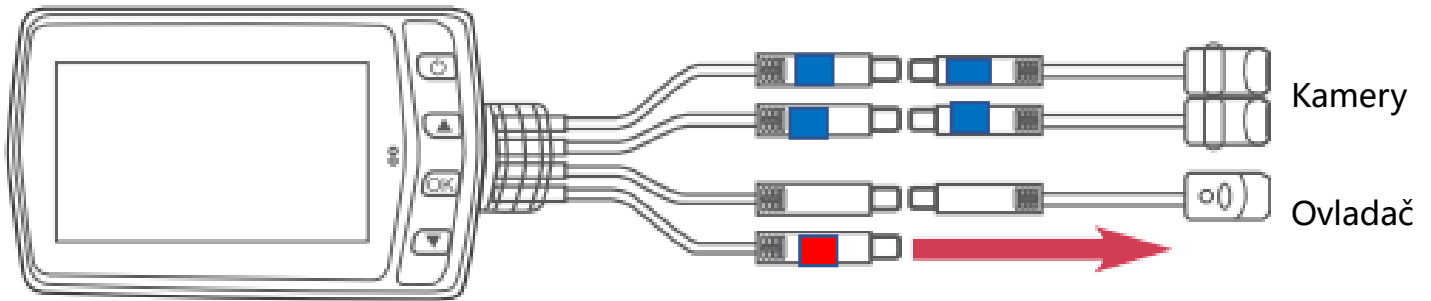
Kulaté tlačítko: Krátký stisk pro přepnutí mezi pohledy.

Dlouhé podržení pro uzamknutí video souboru.

Elipsoidní tlačítko: Krátký stisk: Pořízení snímku.

Dlouhé podržení pro zap/vyp WiFi.

# Diagram zapojení

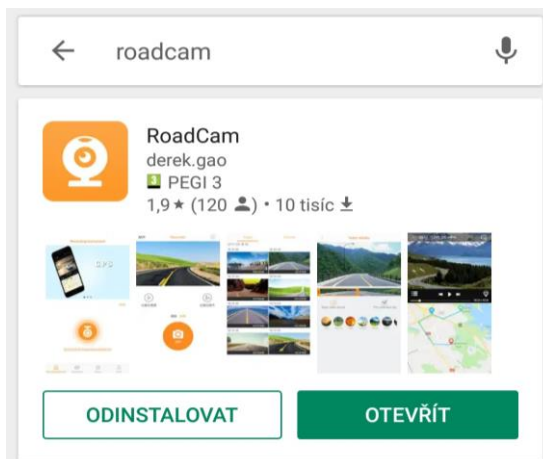


Polohy klíčku

# Aplikace pro telefon

## 1. Instalace aplikace

Aplikaci najdete na IOS a Android v obchodě s aplikacemi pod názvem „RoadCam“.



## 2. Připojení ke kameře

1. V nastavení WiFi se připojte k síti "NPD\_CarDV\_WiFi", defaultní heslo je "1234567890".
2. Spusťte aplikaci RoadCam, a stiskněte ikonu kamery uprostřed obrazovky. Ukáže se vám obrazovka s živým náhledem.

## 3. Popis aplikace

Obrazovka živého náhledu

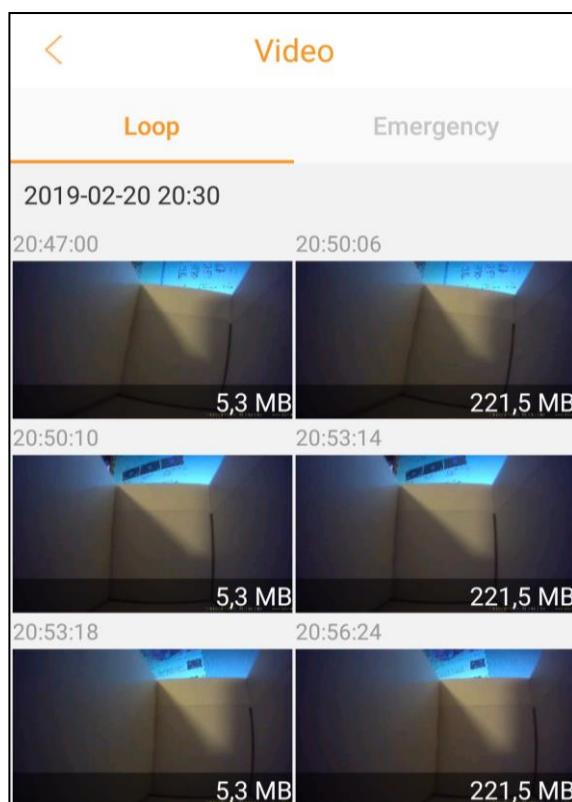




stisknutím tlačítka s ikonou ozubeného kola v pravém horním rohu se dostanete do menu nastavení. Zde můžete měnit nastavení kamery dle potřeby.

setting		
WIFI password		> -Nastavení WiFi hesla
Rec Quality	1080P30	> -Nastavení rozlišení
resolution	2MP	> -Nastavení rozlišení snímku
Exposure	EV0	> -Nastavení expozice
White balance	AUTO	> -Nastavení vyvážení bílé
Format		> -Formátování SD karty
Version	0009	-Verze

Stisknutím tlačítka *“recorded video”* se dostanete do galerie videí. Zde můžete videa přehrávat. Dlouhým stisknutím na náhled položky ji vyberete, a pomocí tlačítek na spodní straně displaye můžete položku uložit do telefonu nebo smazat.



## Specifikace

Display	3 palcový Full HD
Rozlišení	1920×1080P,30FPS/1280x720
Kamery	Přední a zadní
Úhel záběru	140°
WIFI	Ano
Dálkové ovládání	Ano
Úložiště	MicroSD karta, C10 (8-128GB)
Napájení	12-40V, 400mA

## Často kladené otázky

### 1. Kamera se nechce zapnout

Ujistěte se, že máte zapnuté zapalování a podržte tlačítko napájení. Ujistěte se, že svazek je zapojen správně.

### 2. Aplikace se nechce spojit

Ujistěte se, že máte funkční SD kartu a že zařízení je zapnuté. Zkuste provést tovární reset.

### 3. Kamera nenahrává

Ujistěte se, že máte funkční SD kartu a že zařízení je zapnuté. Zkuste provést tovární reset.,

### 4. Náhled v aplikaci není plynulý nebo je opožděný

Zkuste restartovat aplikaci, a zavřít program na pozadí.

### 5. Špatná kvalita obrazu

- Zkontrolujte, zda nemáte znečištěnou čočku.

### 6. jak zapnout Wi-Fi

a) v menu: dlouze podržet horní šipku/ šipkami vyhledat volbu: „Režim WiFi“ / vybrat OK/  
Dlouze podržet šipku nahoru

b) na dálkovém ovladači: dlouze podržet větší tlačítko, na LCD se v pravém spodním rohu objeví symbol Wi-Fi:





**Importér do EU:**

VARIANT plus, spol. s.r.o.  
U Obůrky 823/5  
674 01 Třebíč

**Autorizovaný servis a podpora:**

[www.cel-tec.cz](http://www.cel-tec.cz), [cel-tec@variant.cz](mailto:cel-tec@variant.cz)

v. 1.0 – 20/2/2019

