

Návod k použití

---

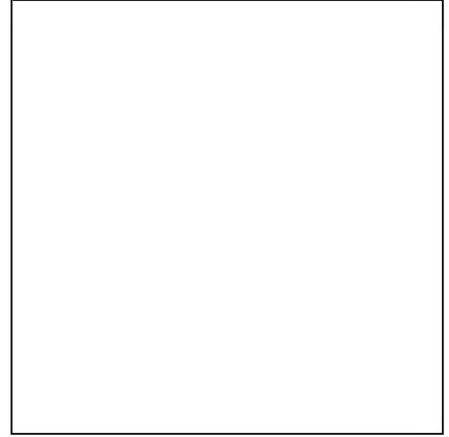
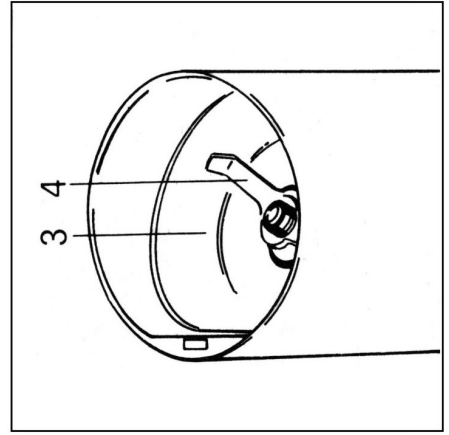
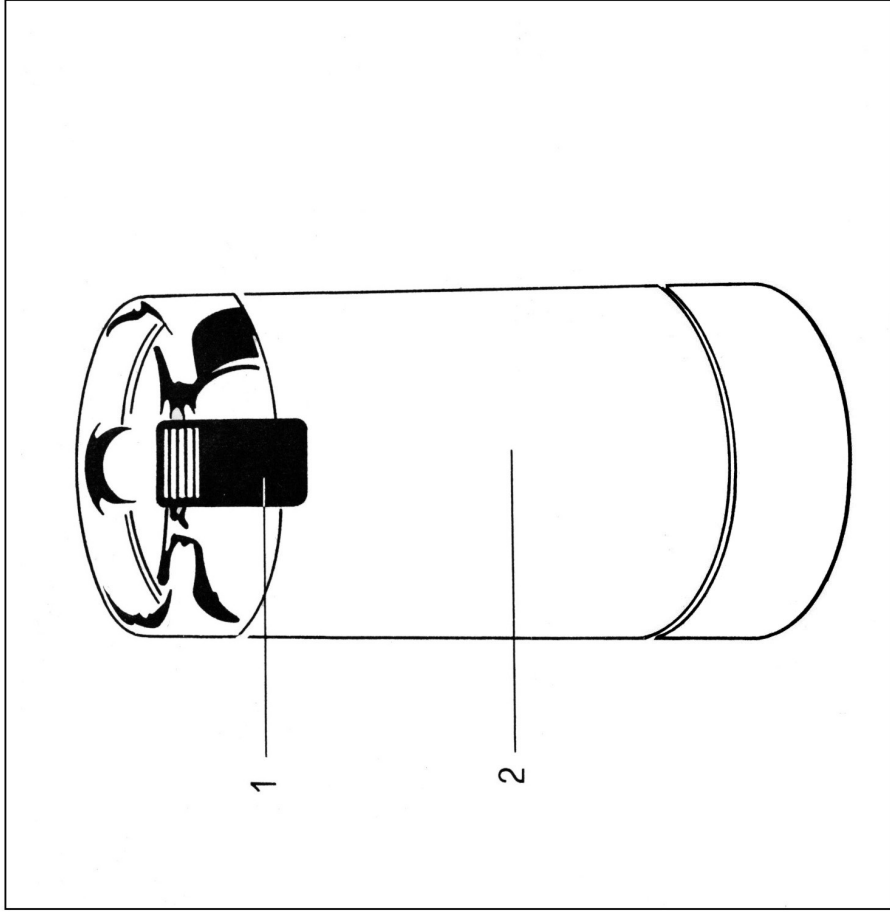
---

**MKM 6...**

---

---

Případné technické změny, tiskové chyby a odlišnosti ve vyobrazení jsou vyhrazeny bez upozornění.



## Napětí a typ

Viz typový štítek na spodní straně spotřebiče.

Spotřebič odpovídá směrnici EG č 76/889/EEC o radiovém odrušení a doplňku č. 82/499.

## Popis spotřebiče

1. Průhledné víko s bezpečnostním spínačem.
2. Plášt.
3. Nádoba.
4. Sekací nůž.

## Pozor

Ve spotřebiči melte pouze kávu. Spotřebič se rozeběhne jen tehdy, když je důkladně nasazeno víko s bezpečnostním spínačem. Po trojnásobném použití spotřebiče bez přerušení je nutná přestávka v provozu cca 60 minut. Pokud spotřebič nepoužíváte a při čištění vytáhněte zástrčku ze zásuvky.

Spotřebič nevyžaduje údržbu. Při závadě je možná pouze výměna celého spotřebiče.

Výměna samotného přírodního kabelu není přípustná.

## Objem

Nádobu můžete naplnit až 75 g kávy.

## Mletí kávy

Vložte požadované množství kávy.

Nasaďte víko s bezpečnostním spínačem.

Zasuňte zástrčku do zásuvky.

Spínač stiskněte směrem dolů.

Jemnost mletí kávy se řídí množstvím naplněné kávy a dobou mletí.

## Náplň

10 g melte max. 20 sekund

40 g melte max. 25 sekund

75 g melte max. 30 sekund.

Při kratších časech mletí dostanete hrubší mletou kávu.

Dodržujte pokyny o stupni mletí

v Návodu k použití Vašeho kávomlýnku.

Uvolněte spínač a víko sundejte teprve tehdy, když se zastaví sekací nož.

## Mletí kávy pro kávovary na espresso

Káva espresso vyžaduje „jemné“ mletí bez ohledu na druh zrnkové kávy a stupeň pražení.

Postupujte proto, prosím, následovně.

Kávu na espresso vložte do nádoby kávomlýnku a melte dle následující tabulky:

16 g na 2 šálky doba mletí max. 10 sek.

32 g na 4 šálky doba mletí max. 15 sek.

64 g na 8 šálků doba mletí max. 25 sek.

K dávkování zrnkové kávy můžete použít odměrku, která je u kávovarů.

Náplň odměrky je cca 8 g.

Filtrační proces pro dva šálky espressa trvá cca 30 sekund. Trvá-li déle,

musíte prodloužit dobu mletí kávy. Při

změně značky espressa kávy je

možné, že se doba mletí změní.

## Čištění

Vytáhněte zástrčku ze zásuvky.

Nádobu a víko vyčistěte štětcem nebo suchou utěrkou.

Víko můžete omýt studenou nebo vlažnou vodou.

Plášť ořete vlhkou utěrkou.

## Pozor

Plášť s motorem a přírodní kabel neponořujte do vody a nemyjte pod tekoucí vodou.

## Ujištění dovozece o vydání prohlášení o shodě

Vážený zákazníku,

dle § 13, odst.5 zákona č. 22/97 Sb. Vás ujišťujeme, že na všechny výrobky distribuované společností BSH domácí spotřebiče s. r. o. našim obchodním partnerům bylo vydáno prohlášení o shodě ve smyslu zákona č. 22/97 Sb. a příslušných nařízení vlády.

Toto ujištění dovozece o vydání prohlášení o shodě se vztahuje na všechny výrobky včetně plynových spotřebičů, které jsou obsaženy v aktuálním ceníku firmy BSH domácí spotřebiče s. r. o.

## Záruční podmínky

Záruční list je průkazem práv spotřebitele ve smyslu Občanského zákoníku. Náleží k výrobku, jehož výrobní číslo je uvedeno na přední straně tohoto záručního listu. Zejména v případech delších než zákonné záruční lhůty je záruční list jediným dokladem práv uživatele. Ve vlastním zájmu ho proto uschovejte. Nedílnou součástí záručního listu je doklad o zakoupení (paragon, faktura, leasingová smlouva ap.). Pro případ záruční lhůty prodloužené z důvodu předchozích oprav je nutno předložit i opravní listy z těchto oprav.

Bezplatný záruční servis je možno poskytnout jen v případě předložení vyplněného záručního listu nebo jiného dokladu o totožnosti výrobku (musí obsahovat druh spotřebiče, typové označení, výrobní číslo, datum prodeje, a označení prodávajícího v souladu s § 620, odst. 3 Občanského zákoníku). Záruční list vyplňuje prodejce a je v zájmu spotřebitele zkontrolovat správnost a úplnost uvedených údajů. Záruční list je platný pouze v originálu, na kopie nebude brán zřetel.

Záruční oprava se vztahuje výhradně na závady, které vzniknou průkazně v době platné záruční lhůty a to vadou materiálu nebo výrobní vadou. Takto vzniklé závady je oprávněn odstranit pouze autorizovaný servis. Uplatnit záruku může spotřebitel u autorizovaného servisu nebo v prodejně, kde byl spotřebič zakoupen. Zvolí-li spotřebitel jiný než nejbližší autorizovaný servis, bude na něm, aby nesl v souvislosti s tím zvýšené náklady.

### Ze záručních oprav jsou vyloučeny zejména tyto případy:

- Opatření používáním nebo poškození výrobku (vč. poškození způsobeného při neodborné instalaci, nesprávném uvedení do provozu, úpravě výrobku, užíváním nebo údržbou v rozporu s návodem k obsluze nebo s další dokumentací, která byla předána spolu s výrobkem, s právními předpisy, s příslušnými technickými nebo jinými normami).
- Vady výrobku v případě, kdy kupující neprokáže oprávněnost, platnost nebo včasnost reklamacie (např. vzhledem k rozporu mezi údaji v záručním dokladu a na výrobku, k chybějícím nebo neoprávněně pozměněným údajům v záručním dokladu, chybějícím, nečitelnému nebo pozměněnému výrobnímu číslu výrobku, atd.)

c) Poškození výrobku způsobené jeho znečištěním, nahodilou či živelnou událostí nebo v důsledku přírodních či vnějších jevů jako je např. bouřka, požár, přepětí nebo vady v elektroizolační síti, teplo, vniknutí kapaliny, prachu či cizích předmětů do výrobku, vysoká tvrdost vody aj.

d) Mechanické poškození výrobku (např. pádem, zlomením, přetřesením přívodního kabelu, konektoru či jiné části, apod.) nebo poškození vzniklá přepravou.

e) Poškození způsobené použitím nevhodné náplně nebo nevhodnými provozními podmínkami.

f) Poruchy, projevy a jiné nedostatky způsobené nevhodnou kvalitou elektromagnetického signálu, rušivým elektromagnetickým polem, příp. závadami v domovní elektroizolační síti apod.

g) Součástí záruky není bezplatné uvedení do provozu, běžná údržba (čištění, seřizování, programování ad.) nebo kontrola parametrů výrobku.

h) Nedostatek jakosti nebo užité vlastnosti (které nejsou vadou výrobku), vč. parametrů neuvedených v technické dokumentaci výrobku, např. míra hlučnosti neuvedená v parametrech výrobku.

i) Poškození, nepovolené konstrukční změny, neodborný zásah úpravy nebo jiné zásahy do výrobku provedené neoprávněnou osobou či neautorizovaným servisem (vč. poškození plomb, pečeti nebo šroubů).

j) Výrobek, který je používán k jinému než výrobcem stanovenému účelu, nad rámec běžného používání – spotřebič je určen pro používání v domácnosti. Záruka zaniká, je-li spotřebič používán k profesionálnímu nebo komerčním účelům.

Kupující nemá právo na součásti, součástky nebo díly, které byly při záruční době vyjmuty z výrobku a vyměněny.

Prodávající i autorizovaný servis jsou oprávněni požadovat po kupujícím náhradu všech nákladů, které jim vzniknou při neoprávněném, neplatném, opožděném nebo neodůvodněném uplatnění práv záruky či při prodlení kupujícího s poskytnutím potřebné součinnosti, vč. nákladů spojených s případnou přepravou výrobku, s ověřováním existence reklamované vady, atp.

## Rozšířená záruka nad rámec zákona

U spotřebičů (pračky, myčky) seriové vybavených systémem "Aqua-stop" je výrobcem poskytnuta záruka na škody vzniklé špatnou funkcí tohoto systému a to po celou dobu životnosti spotřebiče (toto se nevztahuje na vlastní aqua-stop). Vzniknou-li škody vodou způsobené chybou systému "Aqua-stop", poskytneme náhradu těchto škod.

## Upozornění pro prodejce

Prodejce je povinen vyplnit řádně a úplně záruční list v den prodeje výrobku. Pro případnou předprodejní reklamacii je třeba předložit řádně vyplněný reklamační protokol a nevyplněný záruční list.

