

BG

BS

CS

HU

RO

SK

SL

SR

HR

ET

LV

LT

PL

EN

NL

DA

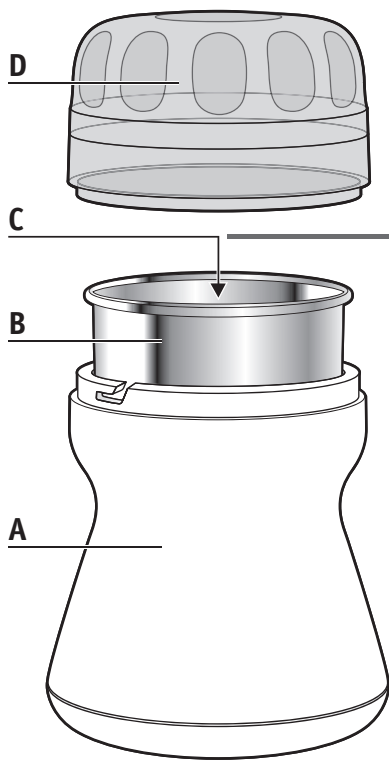
NO

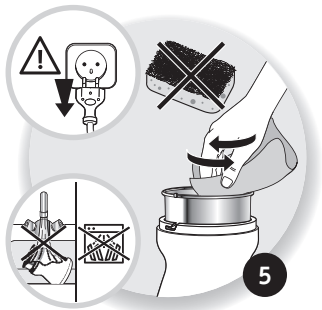
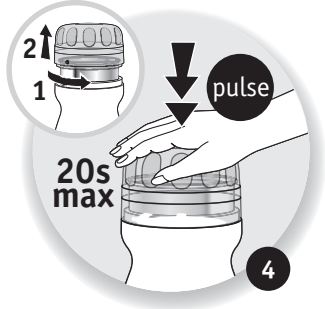
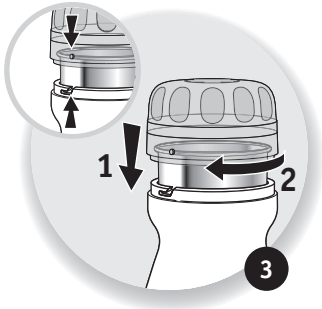
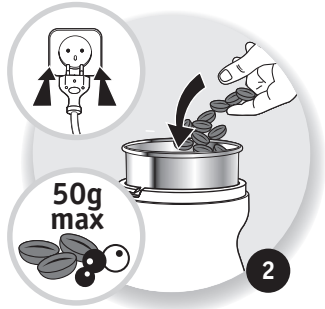
SV

FI

TR

ES





ИНСТРУКЦИИ ЗА БЕЗОПАСНОСТ

- Този уред е проектиран само за домашна употреба на закрито. В случай на професионална употреба, неправилна употреба или неспазване на инструкциите производителят няма да поема отговорност и гаранцията няма да се прилага.
- Уредът не е предназначен за използване в следните случаи, които не са покрити от гаранцията:
 - в кухненски кътове за персонала на магазини, офиси и други служебни помещения,
 - в селскостопански помещения,
 - в хотели, мотели и други места за настаняване,
 - в къщи за гости.
- Този уред не е предназначен за употреба от хора (включително деца) с намалени физически, сетивни или умствени способности или с липса на опит и знания, освен ако не бъдат надзиравани или инструктирани относно употребата на уреда от лице отговорно за тяхната безопасност.
- Децата трябва да бъдат надзиравани и трябва да се гарантира, че не си играят с уреда.
- Не използвайте своя уред, ако не работи правилно, ако е повреден или ако хранящият кабел или щепсел е повреден. За запазване на безопасността тези части трябва да бъдат сменени от упълномощен сервизен център.

- Този уред може да бъде използван от деца на възраст поне 8 години и от хора с липса на опит и знания или намалени физически, сетивни или умствени възможности, ако те са обучени и инструктиране относно безопасната употреба на уреда и напълно разбират наличните опасности. Децата не трябва да си играят с уреда. Почистването и поддръжката от потребителя не трябва да се извършва от деца, освен ако не са на възраст над 8 години и са под надзор. Дръжте уреда и кабела му извън обсега на деца.
- Прочетете внимателно ръководството за работа преди първото използване на уреда: производителят не носи каквато и да било отговорност в случай на каквото и да било използване, което не отговаря на инструкциите.
- Всички интервенции, с изключение на почистването и обичайната поддръжка от клиента, трябва да се извършват от упълномощен сервизен център.
- Проверете дали вашето електрозахранване съответства на това на уреда (само променлив ток). Всяка грешка в свързването на уреда може да доведе до необратима повреда и невалидност на гаранцията.
- Като се вземат под внимание различните действащи стандарти, ако уредът се използва в друга страна от тази, в която е закупен, той трябва да бъде проверен от упълномощен сервизен представител.
- Изключвайте уреда и го разкачайте от електрозахранването преди да оставите уреда без надзор и преди да докоснете движещите се части.
- Не потапяйте уреда, захранващия кабел или щепсела във вода или други течности.
- Не оставяйте никога захранващия кабел в обсега на деца, близо до източници на топлина или остри ръбове.
- Не изключвайте щепсела от контакта с дърпане на кабела.
- В името на своята безопасност използвайте само аксесоари и резервни части, подходящи за Вашия уред.
- За Вашата безопасност този уред отговаря на стандартите и директивите, както отнасят за него:
 - Директива за ниско напрежение
 - Електромагнитна съвместимост
 - Околна среда
 - Материали в контакт с хранителни продукти.
- **Боравете с ножа (С) внимателно; опасност от порязване.**

ПРЕПОРЪКИ ЗА УПОТРЕБА

Вашата мелничка за кафе може да мели до 50 г кафе на зърна или сухи подправки (напр. семе на кориандръ).

Не работете с уреда повече от 20 секунди непрекъснато.

- Не използвайте този уред, за да мелите нехранителни продукти.

ПОЧИСТВАНЕ

Откачете уреда от контакта.

- Почистете корпуса, купата, ножа и капака със суха кърпа.
- Не използвайте абразивни гъби или предмети съдържащи метални части.
- Не поставяйте никога двигателния блок **(A)** във вода. Избърсвайте със суха или леко навлажнена кърпа.

КАКВО ДА НАПРАВИТЕ, АКО ВАШИЯТ УРЕД НЕ РАБОТИ

- Първо проверете дали щепселът е вкаран.
- **Моля, обърнете внимание: уредът няма да стартира, ако капакът не е фиксиран правилно.**
- Ако тези инструкции не се спазват, Вашата мелничка за кафе може да не работи.
- **Спазвайте внимателно следните инструкции и Вашият уред все още не работи?** В този случай се свържете със своя търговец на дребно или упълномощен сервизен център (вижте списъка в брошурата).



Защитата на околната среда е на първо място!



Вашият уред съдържа различни материали, които могат да бъдат възстановени или рециклирани.

Отнесете го в пункта за събиране, за да бъдат обработени.

SIGURNOSNA UPUTSTVA

- Ovaj aparat je namijenjen samo za kućnu upotrebu u zatvorenom prostoru. Proizvođač ne snosi odgovornost i garancija se ne primjenjuje u slučaju profesionalne upotrebe, nepropisne upotrebe ili nepostupanja u skladu s uputama.
- Aparat nije namijenjen za upotrebu u sljedećim slučajevima koji nisu pokriveni garancijom:
 - u kuhinjskim prostorima za osoblje u trgovinama, kancelarijama i drugim radnim okruženjima;
 - na farmama;
 - gostima hotela, motela i drugih stambenih prostora;
 - u smještajnim kapacitetima koji pružaju usluge noćenja i doručka i drugim sličnim okruženjima.
- Ovaj aparat nije predviđen da ga koriste osobe (uključujući djecu) ograničenih fizičkih, čulnih ili mentalnih sposobnosti ili nedovoljnog iskustva i znanja, osim ako ih nadzire osoba odgovorna za njihovu sigurnost koja im daje upute o načinu korištenja aparata.
- Djecu je potrebno nadzirati kako biste se uvjerali da se ne igraju aparatom.
- Aparat nemojte koristiti ako ne radi ispravno, ako je oštećen ili ako je strujni kabal ili utikač oštećen. Radi održavanja sigurnosti, ove dijelove treba zamijeniti ovlašteni servisni centar.

- Ovaj aparat mogu koristiti djeca starosne dobi od najmanje 8 godina i osobe nedovoljnog iskustva i znanja ili ograničenih fizičkih, čulnih ili mentalnih sposobnosti, ako su obučeni i upućeni u sigurnu upotrebu aparata te ako dobro razumiju opasnosti u vezi s tim. Djeca se ne smiju igrati aparatom. Čišćenje i održavanje koje obavlja korisnik ne smiju obavljati djeca, osim u slučaju ako imaju najmanje 8 godina i ako su pod nadzorom. Aparat i njegov kabal držite van dohvata djece.
- **Pažljivo pročitajte uputstva prije prvog korištenja aparata: proizvođač ne snosi odgovornost za upotrebe koje nisu u skladu sa uputstvima.**
- Ovlašteni servisni centar treba obavljati sve interventne radnje na aparatu, osim čišćenja i uobičajenog održavanja koje obavlja korisnik.
- Provjerite da li strujni napon vaše mreže odgovara naponu navedenom na aparatu (samo izmjenična struja). Svaka greška pri uključivanju aparata može rezultirati trajnim oštećenjem i poništiti garanciju.
- U slučaju korištenja aparata u zemlji u kojoj nije kupljen, a uzimajući u obzir različite standarde koji su na snazi, aparat treba provjeriti ovlašteni servisni zastupnik.
- Prije nego što ga ostavite bez nadzora i prije dodirivanja pokretnih dijelova, ugasite aparat i isključite ga iz strujnog napajanja.
- Aparat, strujni kabal ili utikač ne uranjajte u vodu ni u druge tekućine.
- Strujni kabal nikada ne ostavljajte tako da je dostupan djeci, u blizini toplote ili na oštrim rubovima.
- Utikač nikada ne izvlačite iz utičnice povlačenjem za strujni kabal.
- Radi svoje sigurnosti, koristite samo pribor i zamjenske dijelove prikladne za vaš aparat.
- Radi vaše sigurnosti, ovaj aparat je u skladu sa standardima i propisima koji se primjenjuju u Direktivi o:
 - niskom naponu,
 - elektromagnetnoj kompatibilnosti,
 - zaštiti životne sredine,
 - materijalima koji dolaze u kontakt sa namirnicama.
- **Oštricom (C) rukujte oprezno; opasnost od posjekotina.**

PREPORUKE ZA UPOTREBU

- Vaš mlin za kafu može samljati do 50 g zrna kafe ili sušenih začina (npr. sjemenke korijandera). Ne radite aparatom kontinuirano duže od 20 minuta.
- Ovaj aparat ne koristite za mljevenje predmeta koji nisu namirnice.

ČIŠĆENJE

- Isključite aparat iz strujnog napajanja.
- Kućiste, posudu, oštricu i poklopac očistite suhom krpom.
 - Ne koristite abrazivne spužve niti predmete koji sadrže metalne dijelove.
 - Motor (A) nikada ne uranjajte u vodu. Obrišite ga suhom ili blago navlaženom krpom.

ŠTA UČINITI AKO APARAT NE RADI

- Prije svega provjerite da li je aparat priključen na strujno napajanje.
- **Imajte na umu: aparat neće početi s radom ako poklopac nije propisno zatvoren.**
- Ako se niste pridržavali ovih uputstava, mlin za kafu možda neće raditi.
- **Pažljivo ste se pridržavali ovih uputstava, a vaš aparat ipak ne radi?** U tom slučaju obratite se svom trgovcu ili ovlaštenom servisnom centru (pogledajte popis u knjižici).



Zaštita životne sredine je na prvom mjestu!

Vaš aparat sadrži dosta materijala koje je moguće ponovo koristiti ili reciklirati. Odnosite ga na sabirno mjesto radi daljnje obrade.



BEZPEČNOSTNÍ POKYNY

- Tento spotřebič je určen pouze pro domácí použití. Výrobce nenese žádnou odpovědnost za jakékoliv komerční použití spotřebiče, nevhodné použití spotřebiče nebo nedodržení návodu k použití spotřebiče. Na případy porušení těchto pokynů se nevztahuje záruka.
- Spotřebič nepoužívejte zejména v následujících případech, na které se nevztahuje záruka:
 - v kuchyních určených pro zaměstnance kanceláří či obchodů, ani v jiném pracovním prostředí,
 - na zemědělských farmách,
 - v hotelových či motelových pokojích, ani v jiných ubytovacích zařízeních,
 - v penzionech či podobných ubytovacích zařízeních.
- Přístroj nesmí používat děti či osoby s omezenými fyzickými, smyslovými či duševními schopnostmi nebo s nedostatkem zkušeností a znalostí, pokud nejsou pod dohledem zodpovědné osoby nebo nebyly řádně poučeny zodpovědnou osobou o způsobu použití spotřebiče.
- Děti musí být pod dohledem zodpovědné osoby a nikdy si se spotřebičem nesmí hrát.
- Nepoužívejte spotřebič, pokud nefunguje správně, pokud byl poškozen, nebo pokud došlo k poškození přívodního kabelu či zástrčky. Pro zachování bezpečnosti nechejte poškozené části opravit v autorizovaném servisu.

- Děti starší 8 let či osoby s omezenými fyzickými, smyslovými či duševními schopnostmi nebo s nedostatkem zkušeností a znalostí smí spotřebič používat pouze v případě, že byly řádně poučeny zodpovědnou osobou o způsobu a bezpečnosti použití spotřebiče, a že zcela chápou možná rizika spojená s jeho používáním. Děti si nesmí se spotřebičem hrát. Uživatelské čištění a údržbu spotřebiče smí provádět děti starší 8 let výhradně pod dohledem zodpovědné osoby. Uchovávejte spotřebič a přívodní kabel mimo dosah dětí.
- **Před prvním použitím přístroje si pečlivě přečtete návod k použití. Při nedodržení pokynů uvedených v návodu k použití nenese výrobce spotřebiče žádnou odpovědnost za škody.**
- Jakýkoliv jiný zásah do přístroje, kromě čištění a běžné údržby, smí provádět výhradně jen autorizovaný servis.
- Zkontrolujte, zda přívodní napětí v elektrické zásuvce odpovídá napětí uvedenému na spotřebiči (pouze střídavý proud). Jakákoli chyba při zapojení spotřebiče k přívodu elektrické energie může způsobit nevratné poškození spotřebiče a ztrátu záruky.
- Pokud chcete spotřebič používat v jiné zemi, nežli kde jste ho zakoupili, vzhledem rozdílům v technických normách v jednotlivých zemích je potřeba nechat si takové použití schválit autorizovaným servisem v dané zemi.
- Předtím, než se dotknete pohyblivých částí spotřebiče nebo než necháte spotřebič bez dozoru, vypněte ho a odpojte ho od přívodu elektrické energie.
- Nikdy neponořujte spotřebič, přívodní kabel či zástrčku do vody nebo jiné tekutiny.
- Nikdy nenechávejte přívodní kabel v dosahu dětí, v blízkosti zdrojů tepla nebo položený přes ostré hrany.
- Nevypojujte spotřebič z elektrické zásuvky tahem za napájecí kabel.
- Pro Vaši vlastní bezpečnost používejte pouze příslušenství a náhradní díly vhodné pro váš spotřebič.
- Tento spotřebič je v souladu příslušnými normami a předpisy, které se vztahují na jeho technické parametry:
 - směrnice o elektrických zařízeních na nízké napětí
 - směrnice o elektromagnetické kompatibilitě
 - směrnice o ochraně životního prostředí
 - směrnice o materiálech určených pro styk s potravinami
- **Při manipulaci s čepelí mlynku postupujte s maximální opatrností. Hrozí riziko požezání.**

POUŽITÍ MLÝNKU NA KÁVU

Tento mlýnek na kávu může mlít maximálně 50 g kávových zrn nebo sušeného koření (např. koriandru).

Nenechávejte mlýnek na jedno zapnutí běžet déle než 20 sekund.

- Nepoužívejte mlýnek na mletí žádných jiných materiálů, nežli jsou kávová zrna nebo sušené koření.

ČIŠTĚNÍ

Vypojte mlýnek na kávu ze zásuvky.

- Otřete povrch mlýnku, násypku, čepel a víko suchým hadříkem.
- Nepoužívejte na čištění mlýnku abrazivní houbičky nebo drátěnky.
- Jednotku motoru (**A**) nikdy neponořujte do vody. Jednotku motoru otřete suchým nebo lehce navlhčeným hadříkem.

CO DĚLAT, KDYŽ VÁŠ SPOTŘEBIČ NEFUNGUJE?

- Nejprve zkontrolujte, zda je mlýnek zapojený do elektrické zásuvky.
- Upozornění: Pokud víko mlýnku není nasazeno správně, mlýnek nelze zapnout.
- Pokud tyto pokyny nedodržíte, mlýnek nemusí fungovat správně.
- **Pečlivě jste dodrželi všechny pokyny, ale Váš spotřebič stále nefunguje? V takovém případě se obraťte na prodejce mlýnku nebo na autorizovaný servis (viz seznam v příručce).**



Ochrana životního prostředí je pro nás na prvním místě!

Váš spotřebič je vyroben z recyklovatelných materiálů.

Po skončení jeho životnosti ho prosím odevzdejte do vhodného sběrného místa pro recyklaci.

BIZTONSÁGI ELŐÍRÁSOK

- Ez a készülék kizárólag normál otthoni háztartási használatra szolgál. Üzleti célú használat, helytelen használat vagy az utasítások be nem tartása esetén a gyártó nem vállal felelősséget és a garancia érvényét veszti.
- Az alábbi esetek nem rendeltetésszerű használatnak minősülnek, ezért a garancia nem terjed ki rájuk:
 - boltok, irodák és egyéb szakmai környezetek személyzete részére fenntartott munkahelyi étkezőhelyiségben való használat,
 - tanyasi vendéglátás,
 - szállodák, motelek és egyéb, szálláshely jellegű környezetek ügyfelei általi használat,
 - vendégszoba típusú szálláshelyek keretében történő használat.
- Ezt a készüléket nem használhatják olyan személyek (gyermeket is beleértve), akik csökkent fizikai, érzékszervi vagy szellemi képességekkel rendelkeznek, vagy nem rendelkeznek kellő belátással és tudással, kivéve azt az esetet, ha az említett személyek a biztonságukért felelős személy felügyelete alatt állnak, vagy ilyen személytől kaptak utasítást a berendezés használatára vonatkozóan.
- A gyerekeket szemmel kell tartani, és gondoskodjon arról, hogy ne játsszanak a készülékkel.

- Ne használja a készüléket, amennyiben az nem megfelelő módon működik, sérült, vagy a hálózati kábel vagy dugasz megsérült. A biztonság érdekében ezeket az alkatrészeket hivatalos márkaszerviznek kell kicserélnie.
- A készüléket 8 évnél fiatalabb gyermekek vagy csökkent fizikai, érzékszervi, vagy mentális képességekkel rendelkező, vagy kellő tudással és belátással nem rendelkező személyek is használhatják, amennyiben felügyelet alatt állnak, vagy a készülék biztonságos használatára vonatkozólag utasításokat kaptak, és megértették a rájuk leselkedő veszélyeket. Gyerekek ne játsszanak a készülékkel. A készülék használó általi tisztítását és karbantartását gyermekek nem végezhetik, csak ha elmúltak 8 évesek és felügyelet alatt állnak. A készüléket és annak vezetékeit gyermekektől elzárva kell tartani.
- **A készülék első használata előtt figyelmesen olvassa el a használati utasításokat: a gyártó nem vállal felelősséget azokra az esetekre, amelyek az utasítások be nem tartása miatt keletkeznek.**
- A készülék tisztításán és szokásos karbantartásán kívüli egyéb beavatkozásokat minden esetben végeztesse hivatalos márkaszervizzel.
- Ellenőrizze, hogy a hálózati feszültség megfelel a készülék típus tábláján megadott értékeknek (csak váltakozó áram). A helytelen csatlakoztatás visszafordíthatatlan sérüléseket okozhat a készülékében, és érvényteleníti a garanciát.
- Ahhoz, hogy a különböző standardok érvényben maradjanak, ha a készüléket nem abban az országban használja, mint amelyben vette, akkor ellenőriztesse egy hivatalos szervizszakemberrel.
- Kapcsolja ki a készüléket, és húzza ki a hálózati aljzatból, mielőtt a készüléket felügyelet nélkül hagyja, vagy mielőtt hozzáér bármelyik mozgó alkatrészhez.
- Ne merítse a készüléket, a hálózati vezetéket vagy a csatlakozódugót vízbe, illetve más folyadékba.
- A hálózati vezetéket mindig tartsa távol a gyermekektől, hőforrástól vagy éles szélektől.
- A csatlakozót soha ne húzza ki a vezetéknél fogva.
- A saját biztonsága érdekében csak a készülékhez illő tartozékokat és pótalkatrészeket használjon.

- A biztonsága érdekében a készülék megfelel a következő szabványoknak és előírásoknak:
 - kiefeszültségű berendezések irányelve
 - elektromágneses kompatibilitás irányelve
 - környezetvédelem irányelve
 - élelmiszerrel érintkező anyagok irányelve.
- **A pengét (C) óvatosan kezelje; vágás veszélye.**

JAVASLATOK A KÁVÉDARÁLÓ HASZNÁLATÁHOZ

- A kávédaráló legfeljebb 50 g kávébabot vagy szárított fűszert (pl. koriandermagot) tud ledarálni. 20 másodpercnél tovább egyhuzamban ne üzemeltesse a készüléket.
- Ne használja a készüléket más anyagok, mint a kávé, vagy száraz fűszer darálásához.

TISZTÍTÁS

Húzza ki a készüléket.

- A burkolatot, tálat, pengét és fedelet száraz ruhával tisztítsa meg.
- Ne használjon súroló szivacsot vagy fémet tartalmazó tárgyakat.
- Soha ne merítse a motoregységet **(A)** vízbe. Törölje le egy száraz vagy enyhén nedves ruhával.

MIT TEGYEN, HA A KÉSZÜLÉK NEM MŰKÖDIK

- Mindenekelőtt ellenőrizze, hogy csatlakoztatva van-e.
- **Kérjük, jegyezze meg: a készülék nem fog elindulni, ha a fedél nincs megfelelően lezárva.**
- Amennyiben nem követi ezeket az utasításokat, a kávédaráló nem fog működni.
- **Figyelmesen követte az utasításokat, és a készülék még mindig nem működik?** Ebben az esetben forduljon a szakkereskedéshez vagy egy hivatalos márkaszervizhez (lásd a szervizkönyv végén található listát).



A környezetvédelem az első!

A készülék értékes nyersanyagokat tartalmaz, amelyek visszanyerhetők vagy újrahasznosíthatók.



Vigye el egy hulladékgyűjtő telepre, hogy ott feldolgozzák.



INSTRUCȚIUNI PRIVIND SIGURANȚA

- Acest aparat este destinat numai pentru uz casnic la interior. În cazul utilizării în scop comercial, al utilizării inadecvate sau al nerespectării instrucțiunilor, producătorul este exonerat de orice responsabilitate, iar garanția nu se aplică.
- Aparatul dumneavoastră nu a fost conceput pentru a fi utilizat în următoarele cazuri, care nu sunt acoperite de garanție:
 - în spațiile de bucătărie rezervate personalului din magazine, birouri și alte medii profesionale,
 - în ferme,
 - de către clienții hotelurilor, motelurilor și ai altor medii cu caracter rezidențial,
 - în medii de tipul camerelor de hotel.
- Acest aparat nu este destinat folosirii de către persoane (inclusiv copii) cu capacități fizice, senzoriale sau intelectuale reduse, sau lipsite de experiență sau cunoștințe, exceptând cazul în care acestea sunt supravegheate sau instruite în prealabil cu privire la utilizarea aparatului de o persoană responsabilă de securitatea lor.
- Copiii trebuie să fie supravegheați și trebuie să vă asigurați că aceștia nu se joacă cu aparatul.
- Nu utilizați aparatul dacă nu funcționează corect, dacă a fost deteriorat sau dacă este deteriorat cablul de alimentare sau ștecherul. Pentru menținerea siguranței, aceste piese trebuie înlocuite de un centru de service agreat de către producător.

- Acest aparat poate fi folosit de copii cu vârsta de cel puțin 8 ani și de către persoane lipsite de experiență și cunoștințe sau cu capacități fizice, senzoriale sau intelectuale reduse, dacă acestea sunt instruite cu privire la utilizarea aparatului în siguranță și au înțeles pericolele implicate. Copiii nu trebuie să se joace cu aparatul. Curățarea și întreținerea aparatului de către utilizator nu trebuie efectuată de copii, cu excepția cazului în care aceștia au vârsta de cel puțin 8 ani și sunt supravegheați. Nu lăsați aparatul și cablul de alimentare al acestuia la îndemâna copiilor.
- **Citiți cu atenție instrucțiunile de utilizare înainte de a folosi pentru prima dată aparatul dumneavoastră: o utilizare neconformă exonerează producătorul de orice răspundere.**
- Orice altă intervenție în afară de activitățile obișnuite de curățare și întreținere realizate de client trebuie efectuată de către un centru de service agreat.
- Verificați ca tensiunea de alimentare de la rețea să corespundă cu cea indicată pe aparat (numai curent alternativ). Orice eroare în conectarea aparatului dumneavoastră la rețea poate provoca deteriorări ireversibile și poate anula garanția.
- Date fiind standardele diverse, dacă aparatul este utilizat într-o țară diferită de cea în care este cumpărat, duceți aparatul la verificat unui centru de service autorizat.
- Opriiți aparatul și deconectați-l de la sursa de alimentare înainte de a-l lăsa nesupravegheat și înainte de a atinge piesele în mișcare.
- Nu scufundați aparatul, cablul de alimentare sau ștecherul în apă sau orice alt lichid.
- Nu lăsați niciodată cablul de alimentare la îndemâna copiilor, lângă o sursă de căldură sau pe o margine ascuțită.
- Nu scoateți ștecherul din priză trăgând de cablu.
- Pentru siguranța dumneavoastră, utilizați numai accesorii și piese de schimb adecvate pentru aparatul dumneavoastră.
- Pentru siguranța dumneavoastră, acest aparat este conform standardelor și reglementărilor care se aplică:
 - Directiva privind tensiunea joasă
 - Compatibilitatea electromagnetică
 - Mediul înconjurător
 - Materiale în contact cu produse alimentare.
- **Manevrați cu atenție lama (C); risc de tăiere.**

RECOMANDĂRI DE UTILIZARE

Râșnița dumneavoastră de cafea poate măcina până la 50 g de boabe de cafea sau condimente uscate (de ex. semințe de coriandru).

Nu mențineți aparatul dumneavoastră în funcțiune mai mult de 20 de secunde în continuu.

- Nu utilizați acest aparat pentru a măcina articole nealimentare.

CURĂȚARE

Scoateți aparatul din priză.

- Curățați carcasa, vasul, lama și capacul cu o cârpă uscată.
- Nu utilizați bureți abrazivi sau obiecte care conțin părți metalice.
- Nu introduceți niciodată unitatea motorului (**A**) în apă. Ștergeți-o cu o cârpă uscată sau ușor umezită.

CESOLUȚII AVEȚI DACĂ APARATUL NU FUNCȚIONEAZĂ?

- Mai întâi de toate, verificați să fie în priză.
- **Vă rugăm să rețineți: aparatul nu va porni dacă nu este capacul corect blocat.**
- Dacă aceste instrucțiuni nu sunt respectate, se poate ca râșnița dumneavoastră de cafea să nu funcționeze.
- **Ați respectat cu atenție aceste instrucțiuni și aparatul dumneavoastră tot nu funcționează?** În acest caz, contactați distribuitorul sau un centru de service autorizat (vezi lista în broșură).



Protecția mediului este pe primul plan!

Aparatul dumneavoastră conține materiale numeroase care pot fi recuperate sau reciclate.



Predați-l unui centru de colectare pentru prelucrare.

BEZPEČNOSTNÉ POKYNY

- Tento spotrebič je určený len na vnútorné použitie v domácnosti. Za akékoľvek komerčné použitie, nevhodné použitie alebo nedodržanie pokynov výrobcu nenesie žiadnu zodpovednosť a záruka nebude platiť.
- Váš spotrebič nebol navrhnutý na to, aby sa používal v nasledujúcich prípadoch, na ktoré sa nevzťahuje záruka:
 - v kuchynských kútoch vyhradených pre personál obchodov, zamestnancov kancelárie a v podobných priestoroch pre zamestnancov,
 - na farmách,
 - zákazníkmi hotelov, motelov a iných ubytovacích priestorov,
 - v prostrediach typu hotelových izieb.
- Spotrebič nie je určený na používanie osobami (vrátane detí) s obmedzenými fyzickými, zmyslovými alebo duševnými schopnosťami alebo nedostatkom skúseností a znalostí, ak tieto osoby nie sú pod dohľadom alebo nie sú riadne poučené z hľadiska použitia prístroja zo strany osoby zodpovednej za ich bezpečnosť.
- Dozrite na to, aby sa deti so spotrebičom nehrali.
- Nepoužívajte spotrebič, ak nepracuje správne, ak bol poškodený, alebo ak sú napájací kábel alebo zástrčka poškodené. Pre zachovanie bezpečnosti musia byť tieto časti vymenené v autorizovanom servisnom stredisku.

- Tento spotrebič môžu používať deti od 8 rokov a osoby s obmedzenými fyzickými, zmyslovými alebo duševnými schopnosťami alebo nedostatkom skúseností a znalostí, ak sú tieto osoby pod dohľadom, alebo ak boli riadne poučené, čo sa týka použitia spotrebiča bezpečným spôsobom a chápu možné riziká spojené s jeho používaním. Deti sa nesmú so spotrebičom hrať. Čistenie a údržbu nesmú vykonávať deti mladšie ako 8 rokov, ak nie sú pod dohľadom dospelé osoby. Uchovávajte spotrebič aj kábel mimo dosahu detí.
- **Pred prvým použitím svojho spotrebiča si pozorne prečítajte návod na používanie. Výrobca nenesie žiadnu zodpovednosť za použitie, ktoré nie je v súlade s návodom na používanie.**
- Akýkoľvek iný zásah zo strany zákazníka, okrem čistenia alebo bežnej údržby, sa musí vykonať v autorizovanom servisnom stredisku.
- Skontrolujte, či napájacie napätie zodpovedá napätiu, ktoré je uvedené na spotrebiči (iba striedavý prúd). Akákoľvek chyba pri zapojení vášho spotrebiča môže spôsobiť nezvratné poškodenie a stratu záruky.
- Nechajte si spotrebič preveriť autorizovaným servisným strediskom vzhľadom na rozdielne štandardy, ktoré sú v platnosti a ak sa prístroj bude používať v inej krajine, než v ktorej bol zakúpený.
- Pred ponechaním spotrebiča bez dozoru a pred dotykom akýchkoľvek pohyblivých častí, vypnite a odpojte spotrebič od elektrickej siete.
- Neponárajte prístroj, kábel či zástrčku do vody alebo inej tekutiny.
- Nikdy nenechávajte napájací kábel v dosahu detí, v blízkosti zdroja tepla alebo na ostrých hranách.
- Zástrčku nevyťahujte zo zásuvky ťahaním za kábel.
- Kvôli vašej vlastnej bezpečnosti používajte len príslušenstvo a náhradné diely vhodné pre váš spotrebič.
- Pre vašu bezpečnosť je tento spotrebič v súlade s nasledujúcimi normami a predpismi:
 - Smernica o nízkom napätí
 - Elektromagnetická kompatibilita
 - Prostredie
 - Materiály v styku s potravinami.
- **Manipulujte s čepeľou (C) opatrne; riziko porezania.**

ODPORÚČANIA PRE POUŽITIE

- Váš mlynček na kávu môže zomlieť až 50 g kávových zŕn alebo suchého korenia (napr. koriander). Nepoužívajte spotrebič viac ako 20 sekúnd v nepretržitej prevádzke.
- Nepoužívajte tento spotrebič na mletie nepotravinárskych zložiek.

ČISTENIE

Odpojte spotrebič.

- Vyčistite plášť, misku, čepeľ a veko suchou handričkou.
- Nepoužívajte brúsne špongie alebo predmety obsahujúce kovové časti.
- Nikdy nedávajte motorovú jednotku (**A**) do vody. Poutierajte ju suchou alebo mierne navlhčenou handričkou.

ČO ROBIŤ, KEĎ VÁŠ SPOTREBIČ NEFUNGUJE

- Predovšetkým skontrolujte, či je zapojený.
- **Uvedomte si: spotrebič nie je možné spustiť, pokiaľ veko nie je správne uzamknuté.**
- Pri nedodržaní týchto pokynov môže váš mlynček na kávu prestať fungovať.
- **Starostlivo ste dodržiavali tieto pokyny a váš spotrebič stále nefunguje?** V takom prípade sa obráťte na vášho predajcu alebo na autorizované servisné stredisko (pozrite si zoznam v knižke).



- Ochrana životného prostredia je na prvom mieste!**
- ① Váš spotrebič obsahuje mnohé materiály, ktoré môžu byť obnovené, alebo recyklované.
 - ➡ Odneste ho na zberné miesto pre ďalšie spracovanie.

VARNOSTNA NAVODILA

- Ta gospodinjski aparat je zasnovan izključno za notranjo uporabo v gospodinjskih. V primeru profesionalne uporabe, nepravilne uporabe ali neupoštevanja navodil za uporabo, proizvajalec ne prevzema nobene odgovornosti, garancija pa ne velja.
- Ta aparat ni predviden za uporabo pod naslednjimi pogoji, ki niso zajeti v garanciji:
 - v kuhinjah, ki so predvidene za osebje v prodajalnah, pisarnah ali drugih profesionalnih okoljih,
 - na kmetijah,
 - s strani gostov v hotelih ali motelih oz. drugih stanovanjskih poslopih in
 - v penzionih, ki ponujajo prenočišče z zajtrkom, ali podobnih nastanitvenih obratov.
- Tega aparata ne smejo uporabljati osebe (vključno z otroki) z zmanjšanimi fizičnimi, čutnimi ali duševnimi sposobnostmi oziroma osebe s pomanjkanjem izkušenj ali znanja, razen če te osebe nadzoruje oseba, ki je odgovorna za njihovo varnost oziroma jim je te oseba posredovala navodila o uporabi aparata.
- Otroke morate vedno nadzorovati in zagotoviti, da se ne igrajo z aparatom.
- Aparata ne uporabljajte, če ne deluje pravilno, če je poškodovan oziroma če je poškodovan napajalni kabel ali vtič. Te dele morate iz varnostnih razlogov zamenjati v pooblaščenem servisnem centru.

- Ta aparat lahko uporabljajo otroci, starejši od 8 let, ter osebe s pomanjkanjem izkušenj in znanja oziroma osebe z zmanjšanimi fizičnimi, čutnimi ali duševnimi sposobnostmi, če so bile ustrezno usposobljene in so prejele navodila za varno uporabo aparata ter so v celoti seznanjene z nevarnostmi glede uporabe aparata. Otroci se ne smejo igrati z aparatom. Čiščenje in vzdrževanje aparata ne smejo izvajati otroci, razen če so starejši od 8 let in so pod nadzorom. Aparat in njen napajalni kabel hranite zunaj dosega otrok.
- **Pred prvo uporabo aparata skrbno preberite navodila za uporabo: proizvajalec ne sprejema nobene odgovornosti v primeru kakršne koli uporabe, ki ni skladna s temi navodili.**
- Vsa vzdrževalna dela, razen čiščenja in vzdrževanja, ki ga izvaja stranka, mora izvajati pooblaščen servisni center.
- Preverite, ali napetost vašega vira napajanja ustreza napetosti, ki je navedena na aparatu (samo izmenični tok). Z morebitno priključitvijo aparata na napačen vir napajanja lahko povzročite nepopravljivo škodo in razveljavite garancijo.
- Če aparata ne boste uporabljali v državi, v kateri ste ga kupili, ampak drugi državi, naj aparat zaradi raznolikih standardov, ki so v veljavi, pregleda pooblaščen servisni zastopnik.
- Preden pustite aparat brez nadzora in preden se dotaknete katerih koli gibljivih delov, izklopite aparat in ga izključite iz vira napajanja.
- Aparata, napajalnega kabla ali vtiča ne potopite v vodo ali katero koli drugo tekočino.
- Napajalnega kabla nikoli ne pustite na dosegu otrok, blizu vira toplote ali na ostrem robu.
- Vtiča nikoli ne izključite tako, da vlečete za napajalni kabel.
- Zaradi svoje varnosti uporabljajte samo pripomočke in rezervne dele, ki so primerni za uporabo s tem aparatom.
- Ta aparat je varen za uporabo in je skladen z ustreznimi standardi in predpisi:
 - Direktiva o nizki napetosti
 - Elektromagnetna združljivost
 - Okolje
 - Materiali, ki so v stiku z živili
- **Rezilo (C) uporabljajte previdno, saj lahko pride do uredin.**

PRIPOROČILA ZA UPORABO

- S kavnim mlinčkom lahko zmeljete do 50 g kavnih zrn ali posušenih začimb (npr. semen koriandra). Aparat ne sme neprekinjeno delovati več kot 20 sekund.
- Tega aparata ne uporabljajte za mletje neživilskih proizvodov.

ČIŠČENJE

Izključite napravo.

- Ohišje, posodo, rezilo in pokrov očistite s suho krpo.
- Ne uporabljajte abrazivnih gobic ali predmetov, ki vsebujejo kovinske dele.
- Enote z motorjem **(A)** nikoli ne potopite v vodo. Obrišite ga s suho in rahlo navlaženo krpo.

KAKO UKREPATI, ČE VAŠ APARAT NE DELUJE

- Najprej preverite, ali je aparat priključen na električno vtičnico.
- **Opomba: aparat se ne zažene, če pokrov ni ustrezno zaprt.**
- Če ne boste upoštevali teh navodil, kavni mlinček morda ne bo deloval.
- **Ali ste dosledno upoštevali ta navodila, vendar vaš aparat še vedno ne deluje?** V tem primeru se obrnite na prodajalca ali pooblaščen servisni center (oglejte si seznam v knjižici).



Varstvo okolja mora biti na prvem mestu.

- **i** Vaš aparat vsebuje številne različne materiale, ki jih je mogoče ponovno uporabiti ali reciklirati.
- **↻** Aparat odnesite na zbirno mesto za obdelavo.

BEZBEDNOSNE NAPOMENE

- Ovaj aparat je namenjen samo za upotrebu u zatvorenim prostorima u domaćinstvu. Proizvođač ne prihvata odgovornost i prava na garanciju neće biti primenjiva u slučaju profesionalne upotrebe, nepropisne upotrebe ili nepostupanja u skladu sa uputstvima.
- Aparat nije namenjen za upotrebu u sledećim slučajevima koji nisu pokriveni garancijom:
 - u kuhinjama namenjenima osoblju u prodavnicama, kancelarijama i drugim profesionalnim okruženjima,
 - na seoskim komercijalnim domaćinstvima,
 - gostima hotela, motela i drugih ustanova za stanovanje,
 - u smeštajnim objektima koji pružaju usluge noćenja i doručka.
- Ovaj aparat nije predviđen da ga koriste osobe (uključujući i decu) ograničenih fizičkih, čulnih ili mentalnih sposobnosti ili nedovoljnog iskustva i znanja, osim ako ih nadgleda osoba odgovorna za njihovu bezbednost, koja im daje uputstva u vezi sa načinom korišćenja aparata.
- Decu je potrebno nadgledati da biste se uverili da se ne igraju aparatom.
- Nemojte da koristite aparat ako ne radi ispravno, ako je oštećen ili ako je strujni kabl ili utikač oštećen. Ove delove treba da zameni ovlašćeni servisni centar da bi se održala bezbednost.

- Ovaj aparat mogu da koriste deca uzrasta od najmanje 8 godina i osobe nedovoljnog iskustva i znanja ili ograničenih fizičkih, čulnih ili mentalnih sposobnosti, ako su obučeni i upućeni u način bezbednog korišćenja aparata i ako razumeju moguće opasnosti. Deca ne smeju da se igraju aparatom. Čišćenje i održavanje uređaja koje obavlja korisnik ne smeju da obavljaju deca, osim ako su uzrasta od najmanje 8 godina i ako su pod nadzorom. Držite aparat i njegov kabl van domašaja dece.
- **Pažljivo pročitajte ova uputstva pre prvog korišćenja aparata: proizvođač ne prihvata odgovornost u slučaju upotrebe koja nije u skladu sa uputstvima.**
- Sve interventne radnje osim čišćenja i redovnog održavanja koje obavlja korisnik sme obavljati samo ovlašćeni servis.
- Proverite da li strujni napon vaše mreže odgovara naponu navedenom na aparatu (samo naizmenična struja). Svaka greška prilikom uključivanja aparata može da prouzrokuje trajno oštećenje i poništi garanciju.
- U slučaju korišćenja aparata u zemlji u kojoj nije kupljen, a uzimajući u obzir različite standarde koji su na snazi, aparat treba da proveri ovlašćeni serviser.
- Pre nego što aparat ostavite bez nadzora i pre dodirivanja pokretnih delova, isključite aparat i odvojite ga od napajanja strujom.
- Ne potapajte aparat, strujni kabl ili utikač u vodu ili druge tečnosti.
- Nikada nemojte da ostavljate strujni kabl tako da bude dostupan deci, u blizini toplote ili na oštroj ivici.
- Nikada nemojte da izvlačite utikač iz utičnice povlačenjem za strujni kabl.
- Radi svoje bezbednosti, koristite samo pribor i rezervne delove pogodne za vaš aparat.
- Radi vaše bezbednosti, ovaj aparat je u skladu sa standardima i propisima koji se primenjuju u Direktivi o:
 - niskom naponu,
 - elektromagnetnoj kompatibilnosti,
 - zaštiti životne sredine,
 - materijalima koji dolaze u kontakt sa namirnicama.
- **Oprezno rukujte sečivom (C); opasnost od posekotina.**

PREPORUKE ZA UPOTREBU

- Vaš mlin za kafu može da samelje do 50 g zrna kafe ili sušenih začina (npr. semenke korijandera). Nemojte da koristite aparat bez prekida duže od 20 minuta.
- Nemojte da koristite ovaj aparat za mlevenje predmeta koji nisu namirnice.

ČIŠĆENJE

Isključite aparat iz napajanja strujom.

- Kućište, posudu, sečivo i poklopac očistite suvom krpom.
- Nemojte da koristite abrazivne sundere niti predmete koji sadrže metalne delove.
- Jedinicu motora (A) nikada ne potapajte u vodu. Obrišite je suvom ili blago navlaženom krpom.

ŠTA URADITI AKO APARAT NE RADI

- Pre svega proverite da li je aparat priključen na napajanje strujom.
- **Imajte na umu: aparat neće početi sa radom ako poklopac nije propisno zatvoren.**
- Ako se niste pridržavali ovih uputstava, mlin za kafu možda neće raditi.
- **Pažljivo ste se pridržavali ovih uputstava, a vaš aparat ipak ne radi?** U tom slučaju se obratite svom prodavcu ili ovlašćenom servisnom centru (pogledajte listu u knjižici).



Zaštita životne sredine je na prvom mestu!

Vaš aparat sadrži vredne materijale koji mogu da se ponovo koriste ili recikliraju. Odnosite ga na mesto sakupljanja radi dalje obrade.

SIGURNOSNE UPUTE

- Uređaj je namijenjen samo za uporabu u domaćinstvu. Proizvođač ne preuzima odgovornost za bilo kakvu komercijalnu uporabu, neprimjerenu uporabu ili nepoštivanje uputa, te takvi postupci poništavaju jamstvo.
- Uređaj nije namijenjen za uporabu u sljedećim slučajevima koji nisu pokriveni jamstvom:
 - Kuhinja rezervirana za osoblje u trgovinama, uredima i drugim radnim okruženjima;
 - na seoskim domaćinstvima,
 - gostima hotela, motela i drugih ustanova za pružanje usluge noćenja,
 - u smještajnim kapacitetima koji pružaju usluge noćenja i doručka.
- Ovaj uređaj nije namijenjen za uporabu od strane osoba (uključujući djecu) sa smanjenim fizičkim, osjetilnim ili mentalnim sposobnostima ili nedostatkom iskustva i znanja, osim ako im je dala dopuštenje ili ih uputila u korištenje uređaja osoba odgovorna za njihovu sigurnost.
- Djecu je potrebno nadzirati kako biste se uvjerali da se ne igraju uređajem.
- Nemojte koristiti uređaj ukoliko ne radi ispravno, ukoliko je oštećen ili mu je priključni vod oštećen. Iz sigurnosnih razloga, te dijelove treba mijenjati samo ovlašteni serviser.

- Ovaj uređaj mogu rabiti djeca stara 8 godina i više, pod uvjetom da su pod nadzorom ili da su dobila upute za potpuno sigurnu uporanu uređaja i da dobro shvaćaju opasnosti vezane za njega. Djeca se ne smiju igrati uređajem. Djeca ne smiju obavljati korisničko čišćenje i održavanje, ili barem moraju imati više od 8 godina i moraju biti pod nadzorom odrasle osobe. Držite uređaj i priključni vod podalje od dohvata djece.
- **Prije prve uporabe, pažljivo pročitajte upute za uporabu: svaka nepravilna uporaba oslobađa proizvođača svake odgovornosti.**
- Bilo kakav zahvat, osim pranja i redovitog održavanja koje obavlja korisnik, treba obavljati samo ovlašteni servisni centar.
- Provjerite da li napon napajanja odgovara naponu prikazanom na uređaju (samo izmjenična struja). Svaka pogreška prilikom priključivanja uređaja može prouzročiti nepopravljivu štetu i poništiti jamstvo.
- S obzirom na različite standarde koji su na snazi, ako se uređaj koristi u zemlji, različitoj od one u kojoj je kupljen, odnesite ga na provjeru kod ovlaštenog servisera.
- Isključite uređaj i odspojite ga iz napajanja prije ostavljanja uređaja bez nadzora, te prije dodirivanja bilo kakvih pokretnih dijelova.
- Uređaj, priključni vod i utikač ne uranjajte u vodu niti druge tekućine.
- Nikada ne ostavljajte priključni vod na dohvata djece, u blizini izvora topline ili na ostrim rubovima.
- Ne isključujte uređaj iz električne mreže povlačenjem za priključni vod.
- Radi vlastite sigurnosti, koristite samo opremu i rezervne dijelove prikladne za vaš uređaj.
- Radi vaše sigurnosti, ovaj uređaj udovoljava standardima i propisima koji se primjenjuju:
 - Niskonaponska direktiva
 - Elektromagnetska sukladnost
 - Okoliš
 - Materijali u kontaktu s hranom.
- **Rukovati oštricom (C) oprezno. Opasnost od posjekotina.**

PREPORUKE ZA UPORABU

- Vaš mlinac za kavu može samljeti do 50g kave ili suhih začina (npr korijanderove sjemenke). Ne koristite proizvod neprekidno duže od 20 sekundi u kontinuitetu.
- Ne koristite proizvod za mljevenje sastojaka koji nisu hrana.

ČIŠĆENJE

- Odspojite uređaj.
- Očistite kućište, posudu, nož i poklopac sa suhom krpom.
 - Nemojte koristiti abrazivne spužve ili predmete koji sadrže metalne dijelove.
 - Motor (A) nikada nemojte uranjati u vodu. Obrišite ga suhom ili vlažnom krpom.

ŠTO UČINITI UKOLIKO UREĐAJ NE RADI

- Prije svega provjerite dali je uređaj spojen na napajanje.
- **Vodite računa: uređaj se neće pokrenuti ako poklopac nije pravilno učvršćen.**
- Ako se niste pridržavali ovih uputa, vaš mlinac za kavu možda neće raditi.
- **Pažljivo ste slijedili ove upute i vaš uređaj i dalje ne radi?** U tom slučaju se obratite ovlaštenom serviseru (pogledajte popis u knjižici).



Prije svega vodite računa o zaštiti okoliša!

Vaš uređaj sadrži vrijedne materijale koji se mogu povratiti ili reciklirati. Odnosite ga u postrojenje za prikupljanje i ponovni obradu.



OHUTUSESKIRJAD

- Seade on ette nähtud ainult koduseks kasutamiseks sisetingimustes. Tootja ei vastuta seadme tööstusliku kasutamise, ebaõige kasutamise või kasutusjuhendi mittejärgimise korral ja see muudab garantii kehtetuks.
- See seade ei ole ette nähtud kasutamiseks järgnevalt loetletud juhtudel – vastasel korral tühistatakse ka seadme garantii:
 - seadme kasutamine poodide, kontorite ja muude äripindade kööginurkades,
 - seadme kasutamine turismitaludes,
 - seadme kasutamine hotelli, motelli ja muude võõrustusasutuste klientide poolt,
 - seadme kasutamine külaliste võõrustamisega tegelevates majapidamistes.
- Seade ei ole ette nähtud kasutamiseks isikutele (sh lapsed), kellel on vähesemad füüsilised, sensoorsed või vaimsed võimed või kellel puuduvad vajalikud teadmised ja kogemused, kui neid ei ole selleks juhendanud nende ohutuse ees vastutav isik.
- Jälgige lapsi ja hoolitsege selle eest, et nad seadmega ei mängiks.
- Ärge kasutage seadet, kui see ei tööta korralikult, on saanud kahjustusi või kui toitejuhe või pistik on kahjustada saanud. Ohutuse tagamiseks tuleb lasta need osad tunnustatud hoolduskeskuses välja vahetada.

- Seadet tohivad kasutada vähemalt 8-aastased lapsed ja isikud, kellel puuduvad vastavad kogemused ja teadmised või kelle füüsilised, sensoorsed või vaimsed võimed on vähenenud, tingimusel, et neid juhendatakse või neid on õpetatud seadet ohutult kasutama ning nad mõistavad seadme kasutamisega seotud ohte. Lapsed ei tohi seadmega mängida. Lapsed ei tohi seadet puhastada ja hooldada, välja arvatud üle 8 aasta vanused lapsed, keda juhendatakse. Hoidke seade ja selle juhe laste eest kättesaamatus kohas.

- **Enne seadme esmakordset kasutamist lugege tähelepanelikult läbi seadme kasutusjuhised: tootja ei vastuta seadme väärkasutamisega kaasnevate võimalike tagajärgede eest.**
- Kõik toimingud peale kasutaja pädevusse jääva tavapärase hoolduse ja puhastuse tuleb lasta teha tunnustatud hoolduskeskuses.
- Kontrollige, kas vooluvõrgu toitepinge vastab seadmel näidatud pingele (ainult vahelduvvool). Mis tahes viga seadme vooluvõrgu ühendamisel võib põhjustada pöördumatut kahju ja muuta garantii kehtetuks.
- Erinevatest kehtivatest standarditest tulenevalt tuleb lasta seadet kontrollida tunnustatud teenindustöötajal, kui kasutate seda mõnes muus riigis, mitte seal, kust see on ostatud.
- Enne seadme järelevalveta jätmist ja mis tahes liikuva osa puudutamist lülitage seade välja ja eemaldage see vooluvõrgust.
- Ärge asetage seadet, toitejuhet ega lülitit vette või muu vedeliku sisse.
- Ärge kunagi jätke toitejuhet laste käeulatusse, soojusallika lähedale ega üle terava serva rippuma.
- Ärge eemaldage seadet vooluvõrgust toitejuhtmest tõmmates.
- Ohutuse huvides kasutage ainult seadmega sobivaid lisatarvikuid ja varuosi.
- Ohutuse tagamiseks ühildub seade alltoodud valdkondades kehtivate standardite ja õigusaktidega:
 - Madalpingedirektiiv
 - Elektromagnetiline ühilduvus
 - Keskkond
 - Toiduga kokkupuutuvad materjalid.
- **Käsitsege löikekera (C) ettevaatlikult, löikevigastuste oht.**

NÕUANDED KASUTAMISEKS

Kohviveski jahvatab kuni 50 g kohviube või kuivatatud vürtse (nt koriandriseemneid).

Ärge kasutage seadet järjest rohkem kui 20 sekundi jooksul.

- Ärge kasutage seadet muude materjalide kui toiduainete jahvatamiseks.

PUHASTAMINE

Ühendage seade vooluvõrgust lahti.

- Puhastage korpus, kauss, lõiketera ja kaas kuiva lapiga.
- Ärge kasutage abrasiivseid käsnu ega metalloosi sisaldavaid esemeid.
- Ärge kunagi pange mootoriosa (A) vette. Pühkige seda kuiva või kergelt niisutatud lapiga.

MIDA TEHA, KUI SEADE EI TÖÖTA

- Kõigepealt kontrollige, kas see on vooluvõrku ühendatud.
- **Pange tähele, et seade ei käivitu, kui kaas ei ole õigesti lukustunud.**
- Kui siintoodud juhiseid ei täideta, ei pruugi kohviveski töötada.
- **Kas Te olete toodud juhiseid täpselt järginud ja seade ei tööta ikkagi?** Sel juhul võtke ühendust seadme müüja või tunnustatud hoolduskeskusega (vt loetelu brošüüris).



Esmatähtis on keskkonnakaitse!

Seade sisaldab mitmeid materjale, mida saab taaskasutada või ümber töödelda. Viige see töötlemiseks kogumiskohta.



DROŠĪBAS NORĀDĪJUMI

- Šī ierīce paredzēta lietošanai tikai mājāsaimniecības vajadzībām mājas iekšienē. Ražotājs neuzņemas atbildību un garantija zaudēs spēku gadījumos, ja ierīce tikusi izmantota profesionāliem nolūkiem, ir nepareizi lietota vai nav ievērotas ierīces lietošanas instrukcijas.
- Garantija nebūs spēkā, ja lietojat ierīci šādos gadījumos:
 - personāla virtuves zonās, veikalos, birojos un citās darba vidēs;
 - fermās;
 - viesnīcās, moteļos un citās naktsmītņu veida iestādēs;
 - viesu namiem līdzīgās vietās.
- Ierīce nav paredzēta lietošanai personām (ieskaitot bērnus) ar pazeminātām fiziskajām, maņu vai garīgajām spējām vai pieredzes un zināšanu trūkumu, ja vien par šo personu drošību atbildīgā persona nav veikusi apmācību vai sniegusi norādījumus sakarā ar ierīces lietošanu.
- Uzraugiet bērnus un pārliecinieties, ka tie nespēlējas ar ierīci.
- Neizmantojiet šo ierīci, ja tā nedarbojas pareizi, ir bojāta vai, ja ir bojāts strāvas vads vai spraudnis. Drošības nolūkos nomainiet šīs daļas pilnvarotā servisa centrā.

- Šo ierīci drīkst izmantot bērni no 8 gadu vecuma un personas bez iepriekšējas pieredzes un zināšanām, kā rīkoties ar ierīci, ar ierobežotām fiziskām, maņu vai garīgām spējām ar nosacījumu, ka tie ir instruēti par ierīces drošu lietošanu un labi izprot draudus, kuriem var tikt pakļauti. Bērni nedrīkst rotaļāties ar ierīci. Veicamo apkopi un tīrīšanu nedrīkst veikt bērni, ja vien viņi nav vecāki par 8 gadiem un netiek uzraudzīti. Glabājiet ierīci un tās elektrības vadu bērniem nepieejamā vietā.
- **Pirms pirmās lietošanas reizes uzmanīgi izlasiet ierīces lietošanas instrukciju: neatbilstošas lietošanas gadījumā, kas nav saskaņā ar instrukciju, ražotājs neuzņemas nekādu atbildību.**
- Jebkura iejaukšanās ierīces darbībā, kas nav klientam atļautā tīrīšana un apkope, ir jāveic pilnvarota servisa centrā.
- Pārliecinieties, vai barošanas spriegums, kādu izmantojat, atbilst spriegumam, kas norādīts uz ierīces (tikai maiņstrāva). Jebkura kļūme, kas radusies, iespraužot ierīces elektrības vadu, var izraisīt neatgriezeniskus bojājumus ierīcei un garantija vairs nebūs spēkā.
- Ja ierīce tiek izmantota citā valstī, kas nav šīs ierīces iegādes valsts, tad, ņemot vērā dažādo valstu atšķirīgos, spēkā esošos standartus, nogādājiet ierīci uz pārbaudi pilnvarotam servisa pārstāvim.
- Pirms atstājat ierīci bez uzraudzības vai pieskaraties jebkurai ierīces kustīgajai daļai, izslēdziet ierīci un atvienojiet to no strāvas avota.
- Nekādā gadījumā neiegremdējiet ierīci, elektrības vadu vai kontaktdakšu ūdenī vai citos šķīdumos.
- Nekad neatstājiet strāvas vadu bērniem pieejamā vietā, blakus siltuma avotam vai uz asas malas.
- Neatvienojiet kontaktdakšu no rozetes, velkot aiz vada.
- Jūsu drošības labad izmantojiet tikai šai ierīcei piemērotus piederumus un rezerves daļas.
- Jūsu drošībai šī iekārta atbilst standartiem un noteikumiem, kas attiecas uz:
 - Zemsprieguma direktīvu;
 - Elektromagnētisko saderību;
 - Apkārtējo vidi;
 - Materiāliem, kas nonāk saskarsmē ar pārtikas produktiem.
- **Rīkojieties ar asmeni (C) piesardzīgi; pastāv sagriešanās risks.**

IERĪCES LIETOŠANAS IETEIKUMI

Šīs kafijas dzirnaviņas spēj samalt līdz 50g kafijas pupiņu vai kaltētu garšvielu (piem., koriandra sēklas).

Nedarbiniet ierīci nepārtraukti - ilgāk par 20 sekundēm.

- Neizmantojiet šo ierīci produktu malšanai, kas nav pārtika.

TĪRĪŠANA

Atvienojiet ierīci no elektrotīkla;

- Tīriet dzirnaviņu korpusu, trauku, asmeni un vāku ar sausu drānu.
- Nelietojiet abrazīvus sūkļus vai objektus, kas satur metāla daļiņas.
- Nekad negremdējiet motora nodalījumu (A) ūdenī. Noslaukiet to ar sausu vai nedaudz samitrinātu lupatiņu.

KĀ RĪKOTIES, JA IERĪCE NEDARBOJAS?

- Vispirms pārbaudiet, vai ir iesprausts tās vads.
- **Lūdzu, ņemiet vērā: ierīce nesāks malt, ja vāks nebūs pareizi noslēgts.**
- Ja netiek ievēroti šie norādījumi, jūsu kafijas dzirnaviņas var nedarboties.
- **Vai esat uzmanīgi ievērojis (-usi) šos norādījumus, un jūsu ierīce joprojām nedarbojas?**
Šādā gadījumā sazinieties ar izplatītāju vai pilnvarotu servisa centru (skatīt sarakstu grāmatiņā).



Vides aizsardzība pirmajā vietā!

- Ierīce satur vairākus materiālus, kurus var reģenerēt vai pārstrādāt.
- Nogādājiet to uz savākšanas punktu, lai veiktu atbilstošu pārstrādi.

SAUGOS NURODYMAI

- Šis įrenginys skirtas naudoti tik namuose. Gamintojas neprisiims atsakomybės ir garantija nebegalios, jei įrenginys bus naudojamas profesiniais tikslais, netinkamai arba nesilaikant instrukcijos.
- Šis aparatas neskirtas naudoti toliau nurodytais atvejais ir, naudojant šiais atvejais, garantija netaikoma:
 - darbuotojams skirtuose virtuvės kampuose parduotuvėse, biuruose ir kitose darbo vietose,
 - ūkiuose,
 - viešbučiuose, moteliuose ir kitose apgyvendinimui skirtose vietose, kuriose aparatą naudoja jų klientai,
 - svečių kambariuose ir panašiose vietose.
- Šis įrenginys neskirtas naudoti asmenims (įskaitant vaikus), kurie turi fizinę, jutiminę arba protinę negalią, neturi patirties arba žinių, nebent už jų saugumą atsakingas asmuo juos prižiūri arba jiems yra nurodyta, kaip naudoti įrenginį.
- Prižiūrėkite vaikus ir užtikrinkite, kad jie nežaistų su įrenginiu.
- Nenaudokite įrenginio, jei jis veikia netinkamai, buvo apgadintas pats arba pažeistas maitinimo laidas arba kištukas. Laikantis saugos šios dalys turi būti keičiamos įgaliotame techninės priežiūros centre.

- Šio įrenginio negali naudoti vaikai nuo 8 metų amžiaus ir asmenys, kurie neturi patirties arba žinių, turi fizinę, jutiminę arba protinę negalią, nebent jie apmokyti ir jiems yra nurodyta, kaip saugiai naudoti įrenginį, bei yra visiškai informuoti apie susijusius pavojus. Būtina prižiūrėti, kad vaikai nežaistų su prietaisu. Vaikams iki 8 metų amžiaus negalima leisti be priežiūros valyti ir prižiūrėti prietaiso. Laikykite šį prietaisą ir jo laidą vaikams nepasiekiamoje vietoje.
- **Prieš pirmą kartą naudodami aparatą, atidžiai perskaitykite naudojimo instrukcijas: aparatą naudojant ne pagal instrukcijas gamintojas nepriima jokios atsakomybės.**
- Bet kokį aparato ardymą, išskyrus kliento atliekamą valymą ir įprastą techninę priežiūrą, turi vykdyti įgaliotas techninės priežiūros centras.
- Patikrinkite, kad maitinimo šaltinio įtampa atitiktų nurodytą ant prietaiso (tik kintamosios srovės). Netinkamai prijungiant prietaisą jam gali būti padaryta nepataisoma žala ir nebegalioji garantija.
- Jei prietaisas naudojamas ne toje šalyje, kurioje buvo pirktas, atsižvelgiant į skirtingus galiojančius standartus, jį reikia patikrinti įgaliotoje techninio aptarnavimo centro atstovybėje.
- Prieš palikdami prietaisą be priežiūros ir liesdami jo bet kurias judančias dalis, jį išjunkite ir atjunkite nuo maitinimo šaltinio.
- Nemerkite prietaiso, jo laido ar kištuko į vandenį ar kitą skystį.
- Maitinimo laido niekada nepalikite vaikams pasiekiamoje vietoje, šalia šilumos šaltinio arba ant aštrių kraštų.
- Niekuomet kištuko iš elektros lizdo netraukite laikydamiesi už aparato maitinimo laido.
- Dėl savo pačių saugos naudokite tik prietaisui tinkamus priedus ir atsargines dalis.
- Dėl Jūsų saugos šis prietaisas atitinka taikomus standartus ir reglamentus:
 - Žemos įtampos direktyva
 - Elektromagnetinis suderinamumas
 - Aplinka
 - Medžiagos, turinčios sąlytį su maisto produktais.
- **Būkite atsargūs naudodami geležtę (C), pavojus įsipjauti.**

NAUDOJIMO REKOMENDACIJOS

- Jūsų kavamelė gali sumalti iki 50 g kavos pupelių arba džiovintų prieskonių (pvz., kalendros sėklų). Prietaiso nelaikykite įjungę ilgiau nei 20 sekundžių.
- Prietaiso nenaudokite ne maisto produktams malti.

VALYMAS

Atjunkite prietaisą.

- Sausa šluoste nuvalykite gaubtą, dubenį, geležtę bei dangtį.
- Tam nenaudokite abrazyvinių kempinių arba metalinių dalių turinčių daiktų,
- Niekada nedėkite variklio bloko (A) į vandenį. Jį nuvalykite sausa arba šiek tiek sudrėkinta šluoste.

KĄ DARYTI, JEIGU PRIETAISAS NEVEIKIA?

- Pirmiausia patikrinkite, ar jis įjungtas į elektros lizdą.
- **Įsidėmėkite: tinkamai neužfiksavus dangčio prietaiso paleisti nepavyks.**
- Kavamalė gali neveikti, jei nebus laikomasi šių nurodymų.
- **Ar prietaisas vis dar neveikia, nors atidžiai laikėtės visų nurodymų?** Tokiu atveju kreipkitės į savo pardavėją arba įgaliotą techninės priežiūros centrą (sąrašą žr. brošiūroje).



Pirmiausia saugokite aplinką!

Jūsų prietaise yra daug medžiagų, kurias galima atgauti arba perdirbti. Apdoroti neškite į surinkimo punktą.



INSTRUKCJE DOTYCZĄCE BEZPIECZEŃSTWA

- To urządzenie jest przeznaczone wyłącznie do użytku domowego w pomieszczeniach. Producent nie ponosi odpowiedzialności za wykorzystywanie urządzenia do celów profesjonalnych, niewłaściwe użytkowanie lub nieprzestrzeganie instrukcji. W takich przypadkach następuje automatyczna utrata gwarancji.
- Urządzenie nie jest przeznaczone do stosowania w następujących warunkach, które nie są objęte gwarancją:
 - w kuchenkach pracowniczych w sklepach, biurach i innych miejscach pracy,
 - w gospodarstwach agroturystycznych,
 - przez klientów hoteli, moteli i innych obiektów usługowych,
 - w obiektach takich jak pokoje gościnne.
- Urządzenia nie powinny używać osoby (w tym dzieci) o ograniczeniach fizycznych, czuciowych lub psychicznych, ani osoby bez odpowiedniego doświadczenia lub wiedzy, chyba że opiekun odpowiedzialny za ich bezpieczeństwo nadzoruje wykonywane przez nie czynności lub poinstruował je wcześniej w zakresie obsługi urządzenia.
- Dzieci powinny pozostawać pod opieką osób dorosłych; należy pilnować aby nie bawiły się one urządzeniem.

- Nie należy używać urządzenia, jeżeli nie działa ono właściwie, zostało uszkodzone lub ma uszkodzony przewód lub wtyczkę. Ze względu na bezpieczeństwo, wymiana tych części musi zostać dokonana w autoryzowanym punkcie serwisowym.
- Pod warunkiem przeszkolenia i pouczenia na temat bezpiecznego korzystania z urządzenia oraz dopilnowania pełnego zrozumienia występujących zagrożeń, urządzenie może być używane przez dzieci w wieku od lat 8, osoby bez odpowiedniego doświadczenia lub wiedzy, a także osoby o ograniczeniach fizycznych, psychicznych lub umysłowych. Dzieci nie powinny bawić się urządzeniem. Dzieci mogą wykonywać czynności związane z czyszczeniem i konserwacją tylko pod warunkiem ukończenia 8 lat i tylko pod nadzorem. Urządzenie i jego przewód należy trzymać w miejscu niedostępnym dla dzieci.
- **Przed pierwszym użyciem urządzenia należy uważnie przeczytać instrukcję: producent nie ponosi odpowiedzialności za konsekwencje stosowania urządzenia niezgodnie z instrukcjami.**
- Z wyjątkiem czyszczenia i zwyczajnych czynności konserwacyjnych wykonywanych przez użytkownika wszystkie pozostałe interwencje należy powierzać autoryzowanym punktom serwisowym.
- Należy upewnić się, czy napięcie dostępnej sieci zasilającej odpowiada napięciu podanemu na urządzeniu (tylko prąd zmienny). Jakikolwiek błąd podczas podłączania do zasilania może spowodować nieodwracalne uszkodzenia i powoduje anulowanie gwarancji.
- Z uwagi na obowiązywanie różnych standardów, jeżeli urządzenie jest używane w kraju innym niż kraj, w którym dokonano zakupu, urządzenie należy oddać do autoryzowanego punktu serwisowego do kontroli.
- Przed pozostawieniem urządzenia bez nadzoru lub dotknięciem poruszających się części, urządzenie należy wyłączyć i odłączyć od zasilania.
- Urządzenia, przewodu zasilającego i wtyczki nie należy zanurzać w wodzie lub innych płynach.
- Nigdy nie należy zostawiać przewodu zasilającego w miejscu dostępnym dla dzieci, w pobliżu źródeł gorąca lub na ostrej krawędzi.
- W celu wyjęcia wtyczki z gniazdka nie należy ciągnąć za przewód zasilający.
- Dla własnego bezpieczeństwa należy używać wyłącznie akcesoriów i części zamiennych nadających się do posiadanego urządzenia.

- Dla bezpieczeństwa użytkownika urządzenie spełnia normy i przepisy, które dotyczą następujących zagadnień:
 - Dyrektywa niskonapięciowa
 - Kompatybilność elektromagnetyczna
 - Środowisko
 - Materiały mające kontakt z żywnością.
- **Z ostrzem (C) należy postępować ostrożnie; ryzyko skaleczenia.**

ZALECENIA DOTYCZĄCE UŻYTKOWANIA

Młynek do kawy pozwala zmielić do 50 g ziarna kawy lub suszonych przypraw (np. ziarna kolendry). Nie należy włączać urządzenia na dłużej niż 20 sekund bez przerwy.

- Nie należy używać urządzenia do mielenia produktów innych niż artykuły spożywcze.

CZYSZCZENIE

Odłączyć urządzenie od zasilania.



- Obudowę, misę, ostrze i pokrywę przetrzeć suchą szmatką.
- Nie używać druciaków lub przedmiotów zawierających elementy metalowe.
- Podstawy z silnikiem (A) nigdy nie zanurzać w wodzie. Podstawę przetrzeć suchą lub lekko wilgotną szmatką.

POSTĘPOWANIE W PRZYPADKU, GDY URZĄDZENIE NIE DZIAŁA

- Przede wszystkim należy sprawdzić, czy wtyczka przewodu zasilającego jest włożona do kontaktu.
- **Uwaga: Bez prawidłowego zamknięcia pokrywy urządzenie się nie włączy.**
- W przypadku nie przestrzegania niniejszej instrukcji młynek do kawy może nie działać.
- **Użytkownik ściśle przestrzega instrukcji, a urządzenie nadal nie działa?** W takim przypadku należy skontaktować się z autoryzowanym punktem serwisowym (patrz lista w książeczce).



Przede wszystkim ochrona środowiska!

-  Urządzenie zawiera wiele materiałów, które można odzyskać lub poddać recyklingowi.
-  Urządzenie należy oddać do punktu zbiórki w celu przetworzenia.

Thank you for choosing this appliance, which is exclusively designed for preparing food for domestic use inside the home.

EN

SAFETY INSTRUCTIONS

- This appliance is designed for indoor domestic household use only. In case of professional use, inappropriate use or failure to comply with the instructions, the manufacturer accepts no responsibility and the guarantee does not apply.
- It is not intended to be used in the following cases, which are not covered by the guarantee.
 - In kitchens reserved for staff use in shops, offices and other professional environments;
 - On farms;
 - By hotel or motel clients, or on other residential premises;
 - In bed and breakfast accommodation and other similar environments.
- This appliance is not intended for use by persons (including children) with reduced physical, sensory or mental capabilities, or lack of experience and knowledge, unless they have been given supervision or instructions concerning use of the appliance by a person responsible for their safety.
- Children should be supervised and you should ensure that they do not play with the appliance.
- Do not use your appliance if it does not operate correctly, if it has been damaged or if the power cord or plug is damaged. To maintain safety, these parts must be replaced by an Approved Service Centre.

- This appliance may be used by children of at least 8 years of age and by persons with lack of experience and knowledge or reduced physical, sensory or mental capabilities, as long as they have been trained and given instructions about using the appliance safely and are fully aware of the dangers involved. Children should not play with the appliance. Cleaning and maintenance by the user should not be carried out by children unless they are at least 8 years of age and are supervised. Keep the appliance and its lead out of reach of children.
- **Read the instructions for use carefully before using your appliance for the first time: the manufacturer shall not accept any liability in the event of any use that does not comply with the instructions.**
- Any intervention other than cleaning and usual maintenance by the customer must be carried out by an approved service center.
- Check that your power supply voltage corresponds to that shown on the appliance (alternating current only). Any error in plugging in your appliance may cause irreversible damage and invalidate the guarantee.
- Given the diverse standards in effect, if the appliance is used in a country other than that in which it is purchased, have it checked by an Approved Service Agent.
- Switch off the appliance and disconnect it from the power supply before leaving the appliance unsupervised and before touching any moving parts.
- Do not immerse the appliance, power cord or plug in water or any other liquid.
- Never leave the power cord within reach of children, near a source of heat or on a sharp edge.
- Never disconnect the plug by pulling on the power cord.
- For your own safety, only use accessories and spare parts suitable for your appliance.
- For your safety this appliance complies with the Standards and Regulations that apply:
 - Low Voltage Directive
 - Electromagnetic Compatibility
 - Environment
 - Materials in contact with foodstuffs.
- **Handle the blade (C) with caution; risk of cuts.**

RECOMMENDATIONS FOR USE

- Your coffee grinder can grind up to 50g of coffee beans or dried spices (e.g. coriander seeds). Do not operate your appliance for more than 20 seconds in continuous operation.
- Do not use this appliance to grind non-food items.

CLEANING

Unplug the appliance.

- Clean the casing, bowl, blade and lid with a dry cloth.
- Do not use abrasive sponges or objects containing metal parts.
- Never put the motor unit (A) in water. Wipe it with a dry or slightly damp cloth.

WHAT TO DO IF YOUR APPLIANCE DOES NOT WORK

- First of all, check that it is plugged in.
- **Please note: the appliance will not start up if the lid is not locked correctly.**
- If these instructions are not followed, your coffee grinder may not work.
- **You have carefully followed these instructions and your appliance is still not working?** In this case, contact your retailer or an approved service centre (see list in the booklet).



Environmental protection first!



- Your appliance contains numerous materials that can be recovered or recycled.
- Take it to a collection point for processing.

Wij danken u voor de aanschaf van een apparaat uit het Moulinex assortiment. Dit apparaat is uitsluitend bestemd voor de bereiding van voedsel en voor huishoudelijk gebruik.



VEILIGHEIDSVOORSCHRIFTEN

- Dit apparaat mag niet gebruikt worden door personen (of kinderen) met verminderde, fysieke, zintuiglijke of mentale capaciteiten, of personen die te weinig ervaring of kennis hebben tenzij ze onder de supervisie staan van een persoon die voor hen verantwoordelijk is of als ze genoeg richtlijnen gekregen hebben om het apparaat correct te hanteren.
- Er moet toezicht op kinderen zijn, zodat zij niet met het apparaat kunnen spelen.
- Gebruik uw apparaat niet als het niet correct werkt of als het apparaat, het netsnoer of de stekker is beschadigd. Om gevaarlijke situaties te voorkomen, dient u de onderdelen door een erkend service center (zie bijgevoegde lijst) of een persoon met gelijkwaardige vakbekwaamheid te laten vervangen.
- Dit apparaat mag gebruikt worden door kinderen vanaf 8 jaar, door personen zonder ervaring of kennis en door personen met verminderde fysieke, mentale of zintuiglijke capaciteiten als ze genoeg uitleg en richtlijnen gekregen hebben om het apparaat veilig te kunnen hanteren en de risico's kennen. Kinderen mogen niet met het apparaat spelen. De reinigings- en onderhoudswerkzaamheden mogen niet door kinderen uitgevoerd worden tenzij ze ouder zijn dan 8 jaar en onder supervisie staan. Houd het apparaat en het snoer buiten bereik van kinderen.

- **Lees de gebruiksaanwijzing aandachtig voor het eerste gebruik: Niet-naleving ontheft Moulinex van alle aansprakelijkheid.**
- Elke handeling anders dan gewone onderhouds- of schoonmaakwerkzaamheden dient door een erkend Moulinex service center uitgevoerd te worden.
- Zorg ervoor dat de voltages overeenkomen. Als u het apparaat niet correct aansluit, vervalt de garantie.
- Schakel het apparaat uit en trek de stekker uit het stopcontact wanneer u het apparaat zonder toezicht laat en voordat u in de buurt van de bewegende onderdelen komt.
- Dompel het apparaat, het snoer of de stekker nooit in water of een andere vloeistof.
- Laat het netsnoer niet binnen handbereik van kinderen, in de buurt van een warmtebron of over een scherpe rand hangen.
- Voor uw eigen veiligheid dient u uitsluitend de voor uw apparaat geschikte accessoires en stukken van Moulinex te gebruiken.
- Voor uw veiligheid, voldoet dit apparaat aan alle toepasbare normen en regels:
 - Richtlijn Laagspanning
 - Elektromagnetische Compatibiliteit
 - Milieu
 - Materialen die met levensmiddelen in aanraking komen.
- **Ga voorzichtig om met het mes (C); Gevaar voor snijwonden.**

GEbruIKSTIPS

Uw koffiemolen kan tot 50 g koffiebonen, gedroogde kruiden bereiden (bv. : koriander ...).
Laat uw apparaat nooit langer dan 20 seconden onafgebroken draaien.

SCHOONMAKEN

Trek de stekker uit het stopcontact.

- Maak de behuizing, de kom, het mes en het deksel schoon met een droge doek.
- Gebruik geen schuurponsjes of metalen voorwerpen.
- Dompel het motorblok (A) nooit in water. Veeg het schoon met een droge of vochtige doek.

UW APPARAAT WERKT NIET. WAT NU?

- Controleer of de stekker van het apparaat in het stopcontact zit.
- **Let op: het apparaat start niet als het deksel niet goed is gesloten.**
- Als u deze instructies niet opvolgt, zal uw koffiemolen niet werken.
- **U heeft alle instructies nauwgezet opgevolgd maar uw apparaat werkt nog steeds niet?** Neem indien nodig contact op met uw handelaar of met een erkend Moulinex center (zie bijgevoegde lijst).



Bescherm het milieu!

- ① Uw apparaat bevat verschillende, voor terugwinning of recycling geschikte materialen.
- ➡ Breng het apparaat naar een afvalinzamelpunt voor een correcte verwerking.

SIKKERHEDSANVISNINGER

- Dette apparat er kun beregnet til brug i hjemmet. Garantien gælder ikke for erhvervsmæssigt brug, ukorrekt brug eller hvis instruktionerne ikke følges korrekt, og producenten påtager sig intet ansvar for evt. skader.
- Apparatet er ikke beregnet til brug under følgende forhold og en sådan brug er ikke dækket af garantien:
 - I tekøkkener reserveret personalet i butikker, kontorer og andre erhvervslokaler.
 - På gårde.
 - Af kunder på hoteller, moteller og andre beboelsesområder.
 - I lokaler af typen bed and breakfast.
- Apparatet er ikke beregnet til at blive anvendt af personer (herunder børn) med nedsat fysisk, sansemæssig eller mental kapacitet. Det må heller ikke bruges af personer med manglende erfaring eller viden, medmindre de er under opsyn af eller har fået brugsvejledning fra en person med ansvar for deres sikkerhed.
- Børn skal være under opsyn, for at sikre at de ikke leger med apparatet.
- Apparatet må ikke bruges, hvis det ikke virker ordentligt, hvis det er blevet beskadiget, eller hvis ledningen eller stikket er beskadiget. For at opretholde sikkerheden, skal disse dele skiftes af et godkendt servicecenter.

- Dette apparat må bruges af børn på 8 år og derover, og af personer med manglende erfaring og viden eller reduceret fysiske, sensoriske eller mentale evner, så længe de vises og instrueres i, hvordan apparatet bruges sikkert, og er fuldt ud klar over hvilke farer der er involveret. Børn må ikke lege med apparatet. Rengøring og vedligeholdelse må ikke udføres af børn, medmindre de er 8 år eller derover, og er under opsyn af en voksen. Hold apparat og tilhørende ledning utilgængeligt for børn.

- **Læs omhyggeligt brugsanvisningen før første brug af apparatet: Hvis apparatet ikke bruges i overensstemmelse hermed, fralægger producenten sig ethvert ansvar.**
- Ethvert indgreb, bortset fra rengøring og løbende vedligeholdelse af kunden, bør udføres af et autoriseret servicecenter.
- Sørg for, at forsyningsspændingen svarer til den, som er vist på apparatet (kun vekselstrøm). Enhver fejl under tilslutningen af dit apparat, kan forårsage uoprettelige skader og uguldiggøre garantien.
- Hvis apparatet bruges i et andet land end, hvor det er købt, kan strømstandarderne være anderledes, hvilket du kan forhøre dig om hos en godkendt repræsentant.
- Sluk apparatet, og afbryd strømforsyningen, hvis du efterlader det uden opsyn, og før du rører ved nogen bevægelige dele.
- Nedsænk ikke apparatet, ledningen eller stikket i vand eller anden væske.
- Ledningen må aldrig komme inden for børns rækkevidde, eller i nærheden af en varmekilde eller ligge på en skarp kant.
- Afbryd ikke apparatet fra stikkontakten ved at trække i ledningen.
- Af hensyn til din egen sikkerhed, må du kun bruge det tilbehør og de reservedele, som er egnede til apparatet.
- Af hensyn til din egen sikkerhed, bedes du overholde gældende standarder og regler:
 - Lavspændingsdirektivet
 - Elektromagnetisk kompatibilitet
 - Miljø
 - Materialer i kontakt med levnedsmidler.
- **Håndter bladene (C) med forsigtighed. Risiko for skæringer.**

BRUGSANBEFALINGER

- Dit kaffekværn kan kværne op til 50g kaffebønner eller tørrede krydderier (fx korianderfrø). Apparatet må ikke bruges i mere end 20 sekunder ad gangen.
- Dette apparatet må ikke bruges til at kværne andet end fødevarer.

RENGØRING

Træk stikket ud af apparatet.

- Rengør kabinettet, skålen, bladet og låget med en tør klud.
- Brug ikke slibende svampe eller genstande, der indeholder metal dele.
- Motorenheden (A) må ikke komme i vand. Tør den af med en tør eller let fugtig klud.

HVAD SKAL JEG GØRE, HVIS MIT APPARAT IKKE VIRKER

- Tjek først og fremmest, at apparatet er sluttet til stikkontakten.
- **Bemærk: Apparatet kan ikke startes, hvis låget ikke er ordentligt låst.**
- Hvis disse instruktioner ikke følges, vil dit kaffekværn muligvis ikke virke.
- **Jeg har fulgt disse instruktioner nøje, og mit apparat virker stadig ikke.** I dette tilfælde, skal du kontakte din forhandler eller et autoriseret servicecenter (se listen i hæftet).



Miljøbeskyttelse

Dit apparat indeholder talrige materialer, der kan nyttiggøres eller genbruges.

Det skal bortskaffes på indsamlingssted til genbrug.

SIKKERHETSANVISNINGER

- Dette apparatet er kun ment for innendørs bruk i hjemmet. I tilfelle av profesjonell bruk, feil bruk eller manglende overholdelse av instruksjonene, påtar produsenten seg intet ansvar, og garantien gjelder ikke i slike tilfeller.
- Maskinen er ikke laget for bruk i følgende tilfeller (ikke dekket av garantien):
 - I kjøkkenkroker for ansatte i butikker, kontorer og andre profesjonelle miljøer
 - På gårder
 - Av gjester på hoteller, moteller og andre lignende steder
 - I hyttemiljøer.
- Dette apparatet er ikke ment for bruk for personer (inkludert barn) med reduserte fysiske, sensoriske eller mentale evner eller mangel på erfaring og kunnskap, med mindre de har blitt innført eller opplært i bruken av apparatet av en person som er ansvarlig for deres sikkerhet.
- Barn skal være under tilsyn, og du må sikre at de ikke leker med apparatet.
- Ikke bruk apparatet dersom det ikke fungerer som det skal, dersom det er skadet eller dersom ledningen eller støpselet er skadet. Av hensyn til sikkerheten må disse delene skiftes ut av et godkjent servicesenter.

- Dette apparatet kan brukes av barn over 8 år og av personer med mangel på erfaring og kunnskap eller med reduserte fysiske, sensoriske eller mentale evner, såfremt disse personene har fått innføring eller opplæring i sikker bruk av apparatet og er fullt ut klar over farene som er involvert. Barn skal ikke leke med apparatet. Rengjøring og alminnelig vedlikehold utført av brukeren, skal ikke utføres av barn med mindre de er eldre enn 8 år og under oppsyn. Hold apparatet og dets strømledning utilgjengelig for barn.
- Les bruksanvisningen nøye før første gangs bruk av apparatet. Enhver bruk som ikke er i samsvar med instruksjonene i denne, fritar produsenten for ethvert ansvar.
- Alle inngrep på apparatet bortsett fra rengjøring og alminnelig vedlikehold utført av kunden, må utføres av et godkjent servicesenter.
- Kontroller at spenningen fra strømuttaket ditt er den samme som spenningen angitt på apparatet (kun vekselstrøm). Feil i forbindelse med tilkobling av apparatet til strømmettet kan forårsake uoprettelig skade og gjøre garantien ugyldig.
- Ettersom standardene varierer fra land til land, bør du få apparatet kontrollert av en godkjent servicerepresentant hvis det skal brukes i et annet land enn det det ble kjøpt i.
- Slå av apparatet og koble det fra strømforsyningen før du etterlater det uten tilsyn og før du rører noen av apparatets bevegelige deler.
- Ikke senk apparatet, strømledningen eller støpsetet ned i vann eller annen væske.
- Ikke la strømledningen ligge på et sted som er tilgjengelig for barn eller i nærheten av en varmekilde eller en skarp kant.
- Ikke trekk i strømledningen for å koble apparatet fra.
- Av hensyn til din egen sikkerhet må du kun bruke tilbehør og reservedeler som er egnet for apparatet.
- For din sikkerhets skyld er dette apparatet i samsvar med gjeldende standarder og forskrifter:
 - Lavspenningsdirektivet
 - Elektromagnetisk kompatibilitet
 - Miljø
 - Materialer og gjenstander i kontakt med næringsmidler.
- **Knivbladet (C) må håndteres med forsiktighet – fare for kuttskader.**

ANBEFALINGER FOR BRUK

- Kaffekvernen kan kverne opptil 50 g kaffebønner eller tørket krydder (f.eks. korianderfrø). Apparatet må ikke brukes kontinuerlig i mer enn 20 sekunder.
- Apparatet må ikke brukes til å kverne noe annet enn næringsmidler.

RENGJØRING

Koble apparatet fra strømforsyningen.

- Rengjør huset, bollen, knivbladet og lokket med en tørr klut.
- Ikke bruk skuresvamper eller gjenstander som inneholder metalleder.
- Motorenheten (A) må aldri senkes ned i vann. Tørk av den med en tørr eller lett fuktet klut.

HVIS APPARATET IKKE VIRKER

- Sjekk aller først at apparatet er koblet til strømforsyningen.
- **Merk: Apparatet starter ikke dersom lokket ikke er satt ordentlig på.**
- Hvis disse instruksjonene ikke følges, kan det hende at kaffekvernen ikke vil virke.
- **Virker apparatet fremdeles ikke, selv om du har fulgt disse instruksjonene nøye?** Ta i så fall kontakt med forhandleren eller et godkjent servicesenter (se listen i heftet).



Ta vare på miljøet!



- Apparatet inneholder forskjellige materialer som kan gjenvinnes eller resirkuleres. Ta det med til en innsamlingsstasjon for behandling.

SÄKERHETSINSTRUKTIONER

- Denna apparat är endast avsedd för användning inomhus i hemmet. Vid yrkesmässig användning, felaktig användning eller underlåtenhet att följa instruktionerna, tar tillverkaren inget ansvar och garantin gäller inte.
- Den är inte avsedd att användas i följande fall, som inte omfattas av garantin.
 - I personalkök i butiker, kontor och andra professionella miljöer.
 - På bondgårdar.
 - Av hotell- eller motellkunder eller i andra uthyrningsmiljöer.
 - I bed and breakfast-boenden och andra liknande miljöer.
- Denna apparat är inte avsedd för användning av personer (inklusive barn) med nedsatt fysisk, sensorisk eller mental förmåga, eller av personer med bristande erfarenhet och kunskap, såvida de inte övervakas eller mottagit användningsinstruktioner av en person som ansvarar för deras säkerhet.
- Barn bör övervakas och säkerställ även att de inte leker med apparaten.
- Använd inte apparaten om den inte fungerar korrekt, om den har blivit skadad eller om nätsladden eller -kontakten är skadad. Av säkerhetsskäl måste dessa delar bytas ut av en godkänd serviceverkstad.

- Denna apparat kan användas av barn som är minst åtta år gamla och av personer med bristande erfarenhet och kunskap eller av personer med nedsatt fysisk, sensorisk eller mental förmåga, så länge de har utbildats och mottagit instruktioner om hur man använder apparaten på ett säkert sätt och är fullt medveten om de faror som förekommer. Barn bör inte leka med apparaten. Rengöring och underhåll bör inte utföras av barn såvida de inte är minst åtta år gamla och övervakas. Håll apparaten och dess kabel utom räckhåll för barn.

- **Läs bruksanvisningen noga innan du använder apparaten för första gången: Tillverkaren tar inget ansvar vid all användning som inte överensstämmer med anvisningarna.**
- Alla ingrepp förutom rengöring och vanligt underhåll som utförs av kunden måste åtgärdas av en godkänd serviceverkstad.
- Kontrollera att strömförsörjningens nätspänning motsvarar den som visas på apparaten (endast växelström). Eventuella felkopplingar i apparaten kan orsaka bestående skador och ogiltigförklara garantin.
- Med tanke på olika standarder, om apparaten används i ett annat land än där den köpts, kontrollera den hos en godkänd serviceverkstad.
- Stäng av apparaten och koppla ur den från strömförsörjningen innan du lämnar apparaten utan tillsyn och innan du rör några rörliga delar.
- Sänk inte ner apparaten, nätsladden eller kontakten i vatten eller någon annan vätska.
- Lämnar aldrig nätsladden inom räckhåll för barn, i närheten av en värmekälla eller mot en skarp kant.
- Dra aldrig ur kontakten genom att dra i nätsladden.
- För din egen säkerhet, använd endast tillbehör och reservdelar som är avsedda för din apparat.
- För din egen säkerhet uppfyller denna apparat standarder och föreskrifter som gäller:
 - Lågspänningsdirektivet
 - Elektromagnetisk kompatibilitet
 - Miljö
 - Material i kontakt med livsmedel.
- **Hantera bladet (C) med försiktighet: Risk för skärskador.**

REKOMMENDATIONER FÖR ANVÄNDNING

- Din kaffekvarn kan mala upp till 50 gram kaffeböner eller torkade kryddor (t.ex. korianderfrön). Använd inte apparaten i mer än 20 sekunder vid kontinuerlig drift.
- Använd inte den här apparaten för att mala något annat än livsmedel.

RENGÖRING

Koppla ur apparaten.

- Rengör höljet, skålen, bladet och locket med en torr tygtrasa.
- Använd inte slipsvampar eller föremål som innehåller metalledar.
- Sätt aldrig motorenheten (A) i vatten. Torka den med en torr eller lätt fuktad tygtrasa.

FELSÖKNING OM APPARATEN INTE FUNGERAR

- Kontrollera först av allt att apparaten är inkopplad.
- **Obs! Apparaten startar inte om locket inte är låst korrekt.**
- Om dessa instruktioner inte följs kanske din kaffekvarn inte fungerar.
- **Du har nog följt dessa instruktioner och apparaten fungerar fortfarande inte?** I detta fall, kontakta din återförsäljare eller en godkänd serviceverkstad (se listan i häftet).



Skydda först och främst miljön!

- Apparaten innehåller flera material som kan återanvändas eller återvinnas. Ta den till en återvinningsstation för korrekt behandling.

TURVAOHJEET

- Laitteesi on tarkoitettu vain kotikäyttöön ja sisätiloissa käytettäväksi. Valmistaja ei vastaa vahingoista, mikäli laitetta käytetään ammattikäytössä, sitä käytetään virheellisesti tai näiden käyttöohjeiden vastaisesti.
- Laitetta ei ole suunniteltu käytettäväksi seuraavassa lueteltuihin käyttötarkoituksiin, eikä takuu ole voimassa näissä tapauksissa.
 - henkilökunnalle varatut keittiötilat liikkeissä, toimistoissa ja muissa ammattimaisissa työympäristöissä,
 - maatilat,
 - hotellit, motellit ja muut majoitusympäristöt,
 - Bed&Breakfast-tyyliset majoitusympäristöt.
- Tätä laitetta ei ole tarkoitettu sellaisten henkilöiden käyttöön (mukaan luettuna lapset), jotka ovat ruumiillisesti, aistimuksellisesti tai mielellisesti vajaakykyisiä tai joilla ei ole kokemusta tai tietämystä, ellei heidän turvallisuudestaan vastaava henkilö ole ohjannut tai opettanut heitä laitteen käytössä.
- Lapsia tulee valvoa, ja sinun pitää varmistaa, että he eivät pääse leikkimään laitteella.
- Älä käytä laitetta, jos se ei toimi kunnolla, jos se on vaurioitunut tai sen virtajohto tai pistoke on vaurioitunut. Nämä osat saa vaihtaa vain

valtuutetussa huoltoliikkeessä turvallisuuden säilyttämiseksi.

- Laitetta saavat käyttää vähintään 8-vuotiaat lapset ja henkilöt, joilla ei ole tarvittavaa kokemusta ja tietämystä tai jotka ovat ruumiillisesti, aistimuksellisesti tai mielellisesti vajaakykyisiä, jos heitä ohjataan ja opetetaan laitteen turvallisessa käytössä, ja he ymmärtävät käyttöön liittyvät vaarat. Lapset eivät saa leikkiä laitteella. Alle 8-vuotiaat lapset eivät saa tehdä käyttäjälle kuuluvaa laitteen puhdistusta tai huoltoa ilman valvontaa. Pidä laite ja sen johto poissa lasten ulottuvilta.
- Lue käyttöohjeet huolellisesti ennen laitteen ensimmäistä käyttöä: valmistaja ei vastaa mistään vahingoista, jotka johtuvat käyttöohjeiden noudattamatta jättämisestä.
- Kaikki toimenpiteet, lukuun ottamatta puhdistamista ja tavanomaista käyttäjän kunnossapitoa, on teetettävä hyväksytyssä huoltoliikkeessä.
- Tarkista, että kotisi syöttöjännite vastaa laitteeseen merkittyä (vain vaihtovirta). Kaikki virheet laitteen kytkennässä saattavat aiheuttaa peruuttamattoman vahingon ja mitätöidä takuun.
- Erilaisista voimassa olevista standardeista johtuen, sinun täytyy tarkistuttaa laite hyväksytyssä huoltoliikkeessä, jos käytät laitetta eri maassa kuin missä se oli myynnissä.
- Kytke laite pois päältä ja irrota pistorasiasta ennen kuin jätät sen ilman valvontaa, ja ennen kuin kosket mihinkään liikkuviin osiin.
- Älä upota laitetta, virtajohtoa tai pistoketta veteen tai mihinkään nesteeseen.
- Älä koskaan jätä virtajohtoa lasten ulottuville, lähelle lämmön lähteitä tai lähelle teräviä reunoja.
- Älä irrota laitetta pistorasiasta johdosta vetämällä.
- Käytä vain laitteeseen soveltuvia lisävarusteita ja varaosia oman turvallisuutesi varmistamiseksi.
- Turvallisuuden takaamiseksi laite vastaa seuraavia standardeja ja määryksiä:
 - Matalajännitdirektiivi
 - Sähkömagneettinen yhteensopivuus
 - Ympäristö
 - Elintarvikkeeseen hyväksytyt materiaalit
- **Käsittele terästä (C) varoen, leikkuuhaavojen vaara.**

SUOSITELTU KÄYTTÖ

- Kahvimylly jauhaa jopa 50 g kahvipapuja tai kuivattuja mausteita (esim. korianterin siemeniä).
Älä käytä laitetta yhtäjaksoisesti yli 20 sekuntia.
- Älä käytä laitetta muiden kuin elintarvikkeiden jauhamiseen.

PUHDISTUS

Irrota laite pistorasiasta.

- Puhdista kotelo, kulho, terä ja kansi kuivalla liinalla.
- Älä käytä hankaavia sieniä tai metallisia osia sisältäviä puhdistajia.
- Älä koskaan laita moottoria (A) veteen. Pyyhi se kuivalla tai hieman kostutetulla liinalla.

TOIMENPITEET, JOS LAITE EI TOIMI

- Tarkista ensimmäiseksi, että laite on kytketty sähkövirtaan.
- **Huomio: laite ei käynnisty, jos kansi ei ole kunnolla kiinni.**
- Kahvimylly ei ehkä toimi, jos näitä käyttöohjeita ei noudateta.
- **Noudatetaan huolellisesti ohjeita, mutta laite ei silti toimi, mitä tulee tehdä?** Ota tässä tapauksessa yhteys jälleenmyyjään tai valtuutettuun huoltoliikkeeseen (katso luettelo lehtisestä).



Ympäristönsuojelu on tärkeää!

Laitteessasi on monia materiaaleja, jotka voidaan ottaa talteen tai kierrättää. Vie se keräily pisteeseen käsiteltäväksi.



GÜVENLİK TALİMATLARI

- Cihazınız sadece evde şahsi kullanım için tasarlanmıştır. Herhangi bir profesyonel kullanım, uygunsuz kullanım veya talimatlara uyulmaması durumunda üretici hiçbir sorumluluk üstlenmez ve garanti geçerli olmayacaktır.
- Cihazınız garanti kapsamı dışında kalmasına neden olacak, aşağıdaki hallerde kullanım için tasarlanmamıştır:
 - Mağazaların personele ayrılmış mutfakları, bürolar veya mesleki amaçla kullanılan diğer alanlar,
 - Çiftlikler,
 - Otel, motel veya konaklama amaçlı diğer alanlarda müşteriler tarafından kullanım,
 - Pansiyonlarda kullanım.
- Bu cihaz, gözetim altında olmaksızın veya emniyetlerinden sorumlu bir kişi tarafından cihazın kullanımına ilişkin bilgilendirilmeksizin fiziksel, duyuşsal veya zihinsel kapasiteleri zayıf veya deneyim ve bilgi eksikliği olan kişiler (çocuklar dahil) tarafından kullanılmak üzere tasarlanmamıştır.
- Çocukların aletle oynamamalarını sağlamalı ve bunun için her zaman gözetim altında tutmallsınız.
- Cihaz hasar görmüşse ya da eğer elektrik kablosu veya fiş hasar görmüşse, düzgün çalışmıyorsa cihazı kullanmayın. Güvenliği korumak için, bu parçalar Yetkili Servis Merkezi tarafından değiştirilmelidir.

- Bu cihaz 8 yaş ve üzeri çocuklar ve fiziksel, duyuşal veya zihinsel kapasiteleri zayıf veya deneyim ve bilgi eksikliği olan kişiler tarafından, güvenliklerinden sorumlu bir kişinin gözetimi altında bulunmaları veya bu kişi tarafından cihazın kullanımı konusunda eğitilmeleri koşuluyla kullanılabilir. Çocuklar cihazla oynamamalıdır. Cihazın temizlik ve bakımının gözetim altındaki, 8 yaş ve üzeri çocuklar dışındaki çocuklar tarafından gerçekleştirilmemesi gerekir. Cihazı ve bağlantı kablosunu çocukların ulaşamayacağı bir yerde tutun.
- **Cihazınızı ilk defa kullanmaya başlamadan önce kullanım kılavuzunu dikkatli bir şekilde okuyun: talimatlara uyulmamasından kaynaklanan durumlardan imalatçı sorumlu tutulamaz.**
- Müşteri tarafından yapılan cihazın temizliği ve genel bakımı dışındaki tüm işlemlerin yetkili servis tarafından gerçekleştirilmesi gerekmektedir.
- Güç kaynağı voltajınızın cihazda gösterilene (sadece alternatif akım) karşılık geldiğinden emin olun. Cihazınızı takarken yaptığınız herhangi bir hata geri dönülemez hasara sebep olabilir ve garantiyi geçersiz kılacaktır.
- Yürürlükteki çeşitli standartlar göz önüne alındığında cihazın satın alındığı ülkeden başka bir ülkede kullanılması halinde bir Onaylı Servis Elemanı tarafından kontrol edilmesini sağlayın.
- Cihazı gözetimsiz olarak bırakmadan ve hareketli parçalarına dokunmadan önce kapatın ve fişini güç kaynağından çıkarın.
- Cihazı, güç kablosunu veya fişini suya veya başka bir sıvıya batırmayın.
- Güç kablosunu asla bir ısı kaynağının yakınına, keskin bir kenara veya çocukların erişebileceği bir yere bırakmayın.
- Fiş kordonundan çekerek prizden çıkarmayın.
- Güvenliğiniz için, yalnızca cihazınız için tasarlanmış olan aksesuar ve yedek parçaları kullanın.
- Bu cihaz, güvenliğiniz dikkate alınarak, ilgili standart ve düzenlemelere uygun olarak üretilmiştir:
 - Alçak Gerilim Direktifi
 - Elektromanyetik Uyumluluk
 - Çevre
 - Gıda maddeleri ile temas eden malzemeler.
- **Bıçacağı (C) dikkatle tutun; kesme riski vardır.**

KULLANIM İÇİN ÖNERİLER

Kahve değirmeninin 50 g'a kadar olan kahve çekirdekleri veya kurutulmuş baharatını (örneğin kişniş tohumu) çekebilir.

Cihazınızı kesintisiz olarak 20 saniyeden fazla çalıştırmayınız.

- Bu cihazı gıda dışı öğeleri öğütmek için kullanmayın.

TEMİZLİK

Cihazı prizden çekin.

- Gövde, kase, bıçak ve kapağını kuru bir bezle temizleyin.
- Aşındırıcı süngerler veya metal parçalar içeren nesnelere kullanmayın.
- Motor ünitesini (A) asla suya sokmayın. Kuru veya hafif nemli bir bezle silin.

CİHAZINIZ ÇALIŞMIYORSA NE YAPMALISINIZ

- Her şeyden önce, prize takılı olup olmadığını kontrol edin.
- **Lütfen dikkat: kapak doğru şekilde kilitli değilse cihaz çalışmaz.**
- Bu talimatlara uyulmazsa kahve değirmeni çalışmayabilir.
- **Bu talimatları dikkatle takip ettiniz ama cihazınız hala çalışmıyor mu?** Bu durumda, satıcınıza ya da yetkili bir servis merkezine (kitapçıktaki listeye bakın) başvurun.



Önce çevre koruma!



Cihazınız çeşitli geri kazanılabilir veya geri dönüştürülebilir malzemeleri içerir. İşlenmesi için bir toplama noktasına götürün.

Nosotros le agradecemos haber escogido un aparato de la gama Moulinex que está exclusivamente previsto para la preparación de alimentos, con uso doméstico en el interior de la casa.

ES

CONSIGNAS DE SEGURIDAD

- Este aparato no ha sido previsto para ser utilizado por personas (entre ellas comprendidas los niños) cuyas capacidades físicas, sensoriales o mentales sean reducidas, o por personas carentes de experiencia o de conocimiento, salvo si ellas han podido beneficiarse, por medio de una persona responsable de su seguridad de una vigilancia o de instrucciones previas concernientes a la utilización del aparato.
- Conviene vigilar a los niños para asegurarse de que ellos no juegan con el aparato.
- No utilice su aparato si no funciona correctamente, si ha sido dañado o si el cable de alimentación o el enchufe están dañados. Con el fin de evitar todo peligro, hágalos reemplazar obligatoriamente por un servicio técnico autorizado (ver lista en el librito servicio) o una persona de cualificación similar.
- Este aparato puede ser utilizado por niños de 8 años y más y las personas carentes de experiencia y de conocimientos o cuyas capacidades físicas, sensoriales o mentales sean reducidas, si ellas han sido formadas y controladas en cuanto a la utilización del aparato de una manera segura y conocen los riesgos corridos. Los niños no deben jugar con el aparato. La limpieza y el mantenimiento por el usuario no debe ser hecho por niños a menos que ellos tengan 8 años y más y estén supervisados. Mantener el aparato y su cable fuera del alcance de los niños.

- **Lea atentamente el modo de empleo antes de la primera utilización de su aparato : una utilización no conforme al modo de empleo liberaría a Moulinex de toda responsabilidad.**
- Toda intervención que no sea la limpieza y el mantenimiento usual por el cliente debe ser efectuado por un servicio técnico autorizado Moulinex.
- Asegúrese de la concordancia de voltaje. Todo error de conexión anula la garantía. Deje el aparato detenido y desconéctelo de la alimentación antes de dejar el aparato sin vigilancia y antes de aproximar las partes que son móviles durante su funcionamiento.
- No ponga el aparato, el cable de alimentación o el enchufe en el agua o en cualquier otro líquido.
- No deje el cable de alimentación colgando al alcance de los niños, estar en proximidad de una fuente de calor o sobre un ángulo cortante.
- Por su seguridad, no use más que accesorios y piezas que sean Moulinex, adaptadas a su aparato.
- Por su seguridad, este aparato está conforme a las normas y reglamentaciones aplicables :
 - Directiva Baja Tensión
 - Compatibilidad Electromagnética
 - Medio ambiente
 - Materiales en contacto con los alimentos.
- **Manipule la cuchilla (C) con precaución; Riesgo de corte.**

CONSEJOS DE UTILIZACIÓN

Su molino de café puede moler hasta 50g de granos de café, de especias secas (ej. : coriandro...). No haga funcionar su aparato más de 20 segundos en uso continuo.

LIMPIEZA

Desenchufe el aparato.

- Limpie el cuerpo, el bol, la lámina y la tapa con un trapo seco.
- No utilice esponjas abrasivas u objetos conteniendo partes metálicas.
- No sumerja nunca el bloque motor (A) en el agua. Límpielo con un trapo seco o apenas húmedo.

SI SU APARATO NO FUNCIONA, ¿QUÉ HACER ?

- Verifique primeramente la conexión.
- **Atención : el aparato no arranca si la tapa no está correctamente bloqueada.**
- Si estas instrucciones no son respetadas, su molino de café no puede funcionar.
- **Usted ha seguido cuidadosamente todas estas instrucciones, ¿su aparato no funciona aún ?**
En ese caso, diríjase a su revendedor o a un servicio técnico Moulinex (Ver lista en el librito « Servicios Moulinex »).



¡Participemos en la protección del medio ambiente !

Su aparato contiene numerosos materiales de calor o reciclables.
Confíelo a un punto de recogida para que su tratamiento sea efectuado.

INTERNATIONAL GUARANTEE : COUNTRY LIST

			
الجزائر ALGERIA	(0)41 28 18 53	سنة واحدة 1 year	www.tefal-me.com
ARGENTINA	0800-122-2732	2 años 2 years	GRUPE SEB ARGENTINA S.A. Billinghurst 1833 3° C1425DTK Capital Federal Buenos Aires
ՀԱՅԱՍՏԱՆ ARMENIA	(010) 55-76-07	2 տարի 2 years	ՓԲԸ "Գրուպպա ՄԵԲ", 125171, Մոսկվա, Լենինգրադյան խճուղի, 16A, շին.3
AUSTRALIA	02 97487944	1 year	GRUPE SEB AUSTRALIA PO Box 7535, Silverwater NSW 2128
ÖSTERREICH AUSTRIA	01 890 3476	2 Jahre 2 years	SEB ÖSTERREICH GmbH Campus 21 - Businesspark Wien Süd, Liebermannstr. A02 702 2345 Brunn am Gebirge
البحرين BAHRAIN	17716666	سنة واحدة 1 year	www.tefal-me.com
BANGLADESH	8921937	1 year	www.tefal.com
БЕЛАРУСЬ BELARUS	017 2239290	2 года 2 years	ЗАО «Группа СЕБ-Восток», 125171, Москва, Ленинградское шоссе, д. 16А, стр. 3
BELGIQUE BELGIE BELGIUM	070 23 31 59	2 ans 2 jaar 2 years	GRUPE SEB BELGIUM SA NV 25 avenue de l'Espérance - ZI 6220 Fleurus
BOSNA I HERCEGOVINA	Info-linija za potrošače 033 551 220	2 godine 2 years	SEB Développement Predstavništvo u BiH Vrazova 8/II 71000 Sarajevo
BRASIL BRAZIL	11 2915-4400	1 ano 1 year	SEB COMERCIAL DE PRODUTOS DOMÉSTICOS LTDA Rua Venâncio Aires, 433, Pompéia, São Paulo/SP
БЪЛГАРИЯ BULGARIA	0700 10 330	2 години 2 years	ГРУП СЕБ БЪЛГАРИЯ ЕООД бул. България 81 В, ет. 5 1404 София
CANADA	1-800-418-3325	1 an 1 year	GRUPE SEB CANADA 345 Passmore Avenue Toronto, ON, M1V 3N8
CHILE	12300 209207	2 años 2 years	GRUPE SEB CHILE Comercial Ltda Av. Providencia, 2331, Piso 5, Oficina 501 Santiago

COLOMBIA	01 8000 520022	2 años 2 years	GRUPE SEB COLOMBIA Apartado Aereo 172, Kilometro 1 Via Zipaquira, Cajica Cundinamarca
HRVATSKA CROATIA	01 30 15 294	2 godine 2 years	SEB mku & p d.o.o. Vodnjanska 26, 10000 Zagreb
ČESKÁ REPUBLIK CZECH REPUBLIC	731 010 111	2 roky 2 years	Grøupe SEB ČR s.r.o. Futurama Business Park (budova A) Sokolovská 651/136a 186 00 Praha 8
DANMARK DENMARK	44 663 155	2 år 2 years	GRUPE SEB NORDIC AS Tempovej 27, 2750 Ballerup
EESTI ESTONIA	668 1286	2 aastat 2 years	GRUPE SEB POLSKA Sp. z o.o. ul. Bukowińska 22b 02-703 Warszawa
مصر EGYPT	الخط الساخن: 16622	سنة واحدة 1 year	جروب سب ايجيبت طريق 14 مايو - سموحه الإسكندرية - مصر
SUOMI FINLAND	09 622 94 20	2 vuotta 2 years	Grøupe SEB Finland Kutojantie 7, 02630 Espoo
FRANCE Continentale + Guadeloupe, Martinique, Réunion, Saint-Martin	09 74 50 47 74	1 an 1 year	GRUPE SEB France Service Consommateur Tefal 112 Ch. Moulin Carron, TSA 92002 69134 ECULLY Cedex
DEUTSCHLAND GERMANY	0212 387 400	2 Jahre 2 years	GRUPE SEB DEUTSCHLAND GmbH / KRUPS GmbH Herrnrainweg 5, 63067 Offenbach
ΕΛΛΑΔΑ GREECE	2106371251	2 χρόνια 2 years	SEB GROUPE ΕΛΛΑΔΟΣ Α.Ε. Οδός Καβαλιέρτου 7 Τ.Κ. 145 64 Κ. Κηφισιά
香港 HONG KONG	8130 8998	1 year	SEB ASIA Ltd. Room 903, 9/F, South Block, Skyway House 3 Sham Mong Road, Tai Kok Tsui, Kowloon, Hong-Kong
MAGYARORSZÁG HUNGARY	06 1 801 8434	2 év 2 years	GRUPE SEB CENTRAL EUROPE Kft. Táviró köz 4 2040 Budaörs
INDONESIA	+62 21 5793 6881	1 year	GRUPE SEB INDONESIA (Representative office) Sudirman Plaza, Plaza Marein 8th Floor JL Jendral Sudirman Kav 76-78, Jakarta 12910, Indonesia
ITALIA ITALY	199207354	2 anni 2 years	GRUPE SEB ITALIA S.p.A. Via Montefeltro, 4 20156 Milano
日本 JAPAN	0570 077 772	1 year	株式会社グループセブジャパン 〒144-0042 東京都大田区羽田旭町 11-1 羽田クロノゲート事務棟 5F
الأردن JORDAN	5665505	سنة واحدة 1 year	www.tefal-me.com

ҚАЗАҚСТАН KAZAKHSTAN	727 378 39 39	2 жыл 2 years	ЖАҚ «Группа СЕБ- Восток» 125171, Мәскеу, Ленинградское шоссесі, 16А, 3 үйі
한국어 KOREA	1588-1588	1 year	(유)그룹 세브 코리아 서울시 종로구 청계천로 35 서린빌딩 2층 110-790
الكويت KUWAIT	24831000	سنة واحدة 1 year	www.tefal-me.com
LATVJA LATVIA	6 616 3403	2 gadi 2 years	GROUPE SEB POLSKA Sp. z o.o. ul. Bukowińska 22b, 02-703 Warszawa
لبنان LEBANON	4414727	سنة واحدة 1 year	www.tefal-me.com
LIETUVA LITHUANIA	5 214 0057	2 metai 2 years	GROUPE SEB POLSKA Sp. z o.o. ul. Bukowińska 22b, 02-703 Warszawa
LUXEMBOURG	0032 70 23 31 59	2 ans 2 years	GROUPE SEB BELGIUM SA NV 25 avenue de l'Espérance - ZI 6220 Fleurus
МАКЕДОНИЈА MACEDONIA	(02) 20 50 319	2 години 2 years	Групе СЕБ Българија EOOD Office 1, floor 1, 52G Borovo St., 1680 Sofia - Bulgaria ГРУП СЕБ БЪЛГАРИЯ ДООЕЛ Ул. Борово 52 Г, сп. 1, офис 1, 1680 София, България
MALAYSIA	603 7802 3000	2 years	GROUPE SEB MALAYSIA SDN. BHD Unit No. 402-403, Level 4, Uptown 2, No. 2, Jalan SS21/37, Damansara Uptown, 47400, Petaling Jaya, Selangor D.E Malaysia
MEXICO	(01800) 112 8325	1 año 1 year	Groupe.S.E.B. México, S.A. DE C.V. Goldsmith 38 Desp. 401, Col. Polanco Delegación Miguel Hildalgo 11 560 México D.F.
MOLDOVA	(22) 929249	2 ani 2 years	ТОВ «Груп СЕБ Україна» 02121, Харківське шосе, 201-203, 3 поверх, Київ, Україна
NEDERLAND The Netherlands	0318 58 24 24	2 jaar 2 years	GROUPE SEB NEDERLAND B.V. De Schutterij 27 3905 PK Veenendaal
NEW ZEALAND	0800 700 711	1 year	GROUPE SEB NEW ZEALAND Unit E, Building 3, 195 Main Highway, Ellerslie, Auckland
NORGE NORWAY	815 09 567	2 år 2 years	GROUPE SEB NORDIC AS Tempovej 27 2750 Ballerup

سلطنة عُمان OMAN	24703471	سنة واحدة 1 year	www.tefal-me.com
PERU	441 4455	1 año 1 year	Groupe SEB Perú Av. Camino Real N° 111 of. 805 B San Isidro - Lima
POLSKA POLAND	801 300 420 koszt jak za połączenie lokalne	2 lata 2 years	GROUPE SEB POLSKA Sp. z o.o. ul. Bukowińska 22b, 02-703 Warszawa
PORTUGAL	808 284 735	2 anos 2 years	GROUPE SEB IBÉRICA SA Urb. da Matinha Rua Projectada à Rua 3 Bloco1 - 3° B/D 1950 - 327 Lisboa
قطر QATAR	4448-5555	سنة واحدة 1 year	www.tefal-me.com
REPUBLIC OF IRELAND	01 677 4003	1 year	GROUPE SEB IRELAND Unit B3 Aerodrome Business Park, College Road, Rathcoole, Co. Dublin
ROMÂNIA ROMANIA	0 21 316 87 84	2 ani 2 years	GROUPE SEB ROMÂNIA Str. Daniel Constantin nr. 8 010632 București
РОССИЯ RUSSIA	495 213 32 30	2 года 2 years	ЗАО «Группа СЕБ-Восток», 125171, Москва, Ленинградское шоссе, д. 16А, стр. 3
المملكة العربية السعودية SAUDI ARABIA	920023701	سنة واحدة 1 year	www.tefal-me.com
SRBIJA SERBIA	060 0 732 000	2 godine 2 years	SEB Développement Đorđa Stanojevića 11b 11070 Novi Beograd
SINGAPORE	6550 8900	1 year	GROUPE SEB SINGAPORE Pte Ltd. 59 Jalan Pemimpin, #04-01/02 L&Y Building, Singapore 577218
SLOVENSKO SLOVAKIA	233 595 224	2 roky 2 years	GROUPE SEB Slovensko, spol. s r.o. Cesta na Senec 2/A 821 04 Bratislava
SLOVENIJA SLOVENIA	02 234 94 90	2 leti 2 years	SEB d.o.o. Gregorčičeva ulica 6 2000 MARIBOR
SOUTH AFRICA	0100202222	1 year	GS South Africa Building 17, PO BOX 107 The Woodlands Office Park, 20 Woodlands Drive, Woodmead 2080
ESPAÑA SPAIN	902 31 24 00	2 años 2 years	GROUPE SEB IBÉRICA S.A. C/ Almogàvers, 119-123, Complejo Ecourban, 08018 Barcelona
SRI LANKA	115400400	1 year	www.tefal-me.com
SVERIGE SWEDEN	08 594 213 30	2 år 2 years	TEFAL SVERIGE SUBSIDIARY OF GROUPE SEB NORDIC Truckvägen 14 A, 194 52 Upplands Väsby

SUISSE SCHWEIZ SWITZERLAND	044 837 18 40	2 ans 2 Jahre 2 years	GRUPE SEB SCHWEIZ GmbH Thurgauerstrasse 105 8152 Glattbrugg
ประเทศไทย THAILAND	02 769 7477	2 years	GRUPE SEB THAILAND 2034/66 Italthai Tower, 14th Floor, n° 14-02, New Phetchburi Road, Bangkapi, Huaykwang, Bangkok, 10320
TÜRKIYE TURKEY	216 444 40 50	2 YIL 2 years	GRUPE SEB ISTANBUL AS Beybi Giz Plaza Dereboyu Cad. Meydan Sok., No: 28 K.12 Maslak
الإمارات العربية المتحدة UAE	8002272	سنة واحدة 1 year	www.tefal-me.com
U.S.A.	800-395-8325	1 year	GRUPE SEB USA 2121 Eden Road, Millville, NJ 08332
Україна UKRAINE	044 300 13 04	2 роки 2 years	ТОВ «Груп СЕБ Україна» 02121, Харківське шосе, 201-203, 3 поверх, Київ, Україна
UNITED KINGDOM	0345 602 1454	1 year	GRUPE SEB UK LTD Riverside House, Riverside Walk Windsor, Berkshire, SL4 1NA
VENEZUELA	0800-7268724	2 años 2 years	GRUPE SEB VENEZUELA Av Eugenio Mendoza, Centro Letonia, Torre ING Bank, Piso 15, Ofc 155 Urb. La Castellana, Caracas
VIETNAM	08 38645830	2 năm 2 years	Vietnam Fan Joint Stock Company 25 Nguyen Thi Nho Str, Ward 9, Tan Binh Dist, HCM city
اليمن YEMEN	1264096	سنة واحدة 1 year	www.tefal-me.com

INTERNATIONAL GUARANTEE

Date of purchase: / Date d'achat / Fecha de compra / Data da compra / Data d'acquisto / Kaufdatum / Aankoopdatum / Købsdato / Inköpsdatum / Kjøpsdato / Ostopäivä / Data zakupu / Data vânzării / Įsigijimo data/ Ostukuupäev / Datum nakupa / Sorozatszám / Dátum nákupu / Pirkuma datums / Datum Kupovine/ Datum kupnje / Data cumpărării / Datum nákupu / Tarikh pembelian / Tanggal pembelian / Ngày mua hàng / Satin alma tarihi / Дата продажи / Дата на закупуване / Датум на купување / Сатылган мерзімі / Ημερομηνία αγοράς / Վաճառքի օրը / күнтізбө / 購買日期 / 購入日 / 구입일자 / تاريخ الشراء / تاريخ خري

Product reference: / Référence du produit / Referencia del producto / Nome do produto / Tipo de prodotto / Typnummer des Gerätes / Artikelnummer van het apparaat / Referencenummer / Produktreferens / Artikkelnnummer / Tuotenumero / referenca produktu / Model / Gaminio numeris / Toote viitenumber / Tip aparata / Vásárlás kelte / Typ výrobku / Produkta atsauces numurs / Model proizvoda / Oznaka proizvoda / Cod produs / Produk tujukan / Referensi produk / Mã sản phẩm/ Ürün kodu / Модель / Модель / Model на уреда / Modeli / Кодикós προϊόντος / Уηηηη / รุ่นผลิตภัณฑ์ / 產品模型 / 製品番号 / 제품명 / مرجع المنتج الكامل / مرجع كامل محصول

Retailer name & address: / Nom et adresse du vendeur / Nombre y dirección del minorista / Nome e endereço do revendedor / Nome e indirizzo del negozio / Name und Anschrift des Händlers / Naam en adres van de dealer / Forhandler navn & adresse / Återförsäljarens namn och adress / Forhandler navn og adresse / Jälleenmyyjän nimi ja osoite / nazwa i adres sprzedawcy / Numele și adresa vânzătorului / Parduotuivės pavadinimas ir adresas / Müüja kauplus ja aadress / Naziv in naslov trgovine / Tipusszám / Názov na adresa predajcu / Veikala nosaukums un adrese / Naziv i adresa maloprodaje / Naziv i adresa prodavca / Naziv i adresa prodajnog mjesta / Nume și adresă vânzător / Název a adresa prodejece / Nama dan alamat peruncit / Nama Toko Penjual dan alamat / Tên và địa chỉ cửa hàng bán/ Satici firmanın adı ve adresi / Название и адрес продавца / Назва i adresa prodavca / Търговки обект / Назив и адреса на продавницата / Сатушының аты және мекен-жайы / Επωνυμία και διεύθυνση καταστήματος / Վաճառքիի անվանումը և հասցեն / ชื่อและที่อยู่ของห้าง/ร้านที่ซื้อ / 零售商的店名和地址 / 販売店名、住所 / 소매점 이름과 주소 / نام درس خرده فروش / اسم بائع التجزئة و عنوانه

Distributor stamp / Cachet distributeur / Sello del distribuidor / Carimbo do revendedor / Timbro del negozio / Händlerstempel / Stempel van de dealer / Forhandler stempel / Återförsäljarens stämpel / Forhandler stempel / Jälleenmyyjän leima / pieczęć sprzedawcy / Štampila vânzătorului / Antspaudas / Tempel / Žig trgovine / Eladó neve, címe/ Razitko predajcu / Zīmogs / Pečat maloprodaje/ Pečat prodavca / Pečat prodajnog mjesta / Štampila vânzătorului/ Razitko prodejece/ Cap peruncit / Cap dari Toko Penjual / Cửa hàng bán đóng dấu/ Satici Firmanın Kaşesi / Печать продавца / Печатка продавця / Печат на търговския обект / Печат на продавницата / Сатушының мөрі / Σφραγίδα καταστήματος / Վաճառքիի կնիքը / مهر خرده / ختم بائع التجزئة / 零售商的蓋印 / 販売店印 / 販売店印 / 소매점 직인 / 零售商的店名和地址

فرو



BG	p. 1 – 3
BS	p. 4 – 6
CS	p. 7 – 9
HU	p. 10 – 12
RO	p. 13 – 15
SK	p. 16 – 18
SL	p. 19 – 21
SR	p. 22 – 24
HR	p. 25 – 27
ET	p. 28 – 30
LV	p. 31 – 33
LT	p. 34 – 36
PL	p. 37 – 39
EN	p. 40 – 42
NL	p. 43 – 44
DA	p. 45 – 47
NO	p. 48 – 50
SV	p. 51 – 53
FI	p. 54 – 56
TR	p. 57 – 59
ES	p. 60 – 61