

KLARSTEIN NIELSTARK
KLARSTEIN NIELSTARK
KLARSTEIN NIELSTARK
KLARSTEIN NIELSTARK
KLARSTEIN NIELSTARK
KLARSTEIN NIELSTARK
KLARSTEIN NIELSTARK

KLARSTEIN

Kávovar AROMATICA

10032865 10032866 10032874

Vážený zákazníku,

Blahopřejeme k nákupu tohoto zařízení. Pozorně si přečtěte příručku a dodržujte následující rady, abyste předešli poškození přístroje. Jakékoliv selhání způsobené ignorováním uvedených instrukcí a upozornění uvedených v návodu k použití se nevztahuje na naši záruku a jakoukoliv odpovědnost. Naskenujte QR kód, abyste získali přístup k nejnovějšímu uživatelskému manuálu a dalším informacím o produktu:



OBSAH

Technické údaje	3
Prohlášení o shodě	3
Bezpečnostní pokyny	4
Popis výrobku	6
Ovládací panel, tlačítka a indikátory	8
Spuštění a provoz	9
Čištění a údržba	17
Řešení problémů	20
Rady pro likvidaci	20

TECHNICKÁ DATA

Číslo položky	10032865 10032866 10032874
Napájení	220-240 V ~ 50 Hz
Spotřeba energie	1000 W
Max. kapacita (nádrž na vodu)	1,25 L

PROHLÁŠENÍ O SHODĚ

Výrobce:
Chal-Tec GmbH, Wallstraße 16, 10179 Berlin, Deutschland.



Výrobek splňuje následující evropské směrnice:

2014/30/EU (EMV)
2014/35/EU (LVD)
2011/65/EU (RoHS)

BEZPEČNOSTNÍ POKYNY

Obecná bezpečnost

- Před použitím si pozorně přečtěte návod a uschovejte si příručku pro budoucí použití.
- Zařízení a příslušenství používejte pouze na uvedené účely a nepoužívejte spotřebič ani příslušenství pro jiné účely, než jsou uvedeny v příručce.
- Nepoužívejte spotřebič, pokud je vadná nebo poškozená některá část nebo veškeré příslušenství. Pokud je jakákoliv část nebo příslušenství poškozené, musí být vyměněny výrobcem nebo autorizovaným servisním zástupcem.
- Dítě by mělo být pod dozorem, aby se zajistilo, že se s přístrojem nehraje.
- Zařízení není určeno k použití osobami (včetně dětí) se sníženými fyzickými, smyslovými nebo duševními schopnostmi nebo nedostatkem zkušeností a znalostí, pokud nejsou pod dozorem nebo instrukcemi o používání spotřebiče osobou zodpovědnou za jejich bezpečnost.
- Nepoužívejte spotřebič v blízkosti van, sprch, umyvadel nebo jiných nádob, které obsahují vodu.
- Příklad neponořte do vody ani do jiných kapalin.
- Pokud je spotřebič ponořen do vody nebo jiných kapalin, nedotýkejte se ho rukama. Ihned odpojte síťovou zástrčku ze zásuvky. Pokud je spotřebič ponořen do vody nebo jiných kapalin, zařízení znovu nepoužívejte.
- Spotřebič je určen pro použití v domácích a podobných prostorách, jako jsou kuchyňské prostory pro zaměstnance v obchodech, kancelářích a jiných pracovních prostředích; zemědělské domy; v hotelích, motelech a jiných prostředích rezidenčních typů; jako penziony.

Elektrická bezpečnost

- Před použitím vždy zkontrolujte, zda je napětí v síti stejné jako napětí na typovém štítku spotřebiče.
- Spotřebič není určen k provozu pomocí externího časovače nebo samostatného dálkového ovládání.
- Připojte spotřebič k uzemněné zásuvce. V případě potřeby použijte uzemněný prodlužovací kabel s vhodným průměrem (nejméně 3 x 1 mm²).
- Ujistěte se, že voda nemůže odstát do kontaktních zástrček síťového kabelu a prodlužovacího kabelu.
- Vždy zcela rozložte síťový kabel a prodlužovací kabel.
- Ujistěte se, že síťový kabel nevisí nad okrajem kuchyňského pultu a nedá se o něj náhodně zachytit nebo zakopnout.
- Síťový kabel udržujte mimo dosah tepla, oleje a ostrých hran.
- Spotřebič nepoužívejte, pokud je síťový kabel nebo zástrčka poškozena nebo vadná. Pokud je síťový kabel nebo síťová zástrčka poškozena, musí ho vyměnit výrobce, autorizovaný servisní zástupce nebo kvalifikovaná osoba.
- Pro odpojení síťové zástrčky od elektrické sítě netahejte za kabel, ale uchopte zástrčku.
- Odpojte síťovou zástrčku od elektrické sítě před montáží nebo demontáží, před čištěním a údržbou a když se spotřebič nepoužívá..

Bezpečnostní pokyny pro kávovary

- Spotřebič nepoužívejte venku.
- Příklad nepoužívejte ve vlhkém prostředí.
- Pokud je spotřebič naplněn vodou, používejte ho pouze v prostředí bez mrazu,
- Umístěte spotřebič na stabilní a rovný povrch.
- Spotřebič umístěte na tepelně odolný povrch, který je chráněn proti stříkající vodě.
- Neumísťujte spotřebič na varnou desku.
- Příklad neumísťujte na horké povrchy nebo do blízkosti otevřeného ohně.
- Ujistěte se, že přístroj není v kontaktu s hořlavým materiálem.
- Spotřebič udržujte mimo zdrojů tepla.
- Buďte opatrní s horkou vodou a párou, abyste předešli popáleninám.
- Spotřebič používejte na suchém místě, když ho nepoužíváte. Ujistěte se, že děti nemají přístup k uloženým zařízením.
- Kávovar byl navržen na výrobu kávy s kávovými zrnky nebo mletou kávou. Spotřebič je vhodný pouze pro vnitřní použití. Spotřebič je vhodný pouze pro domácí použití.

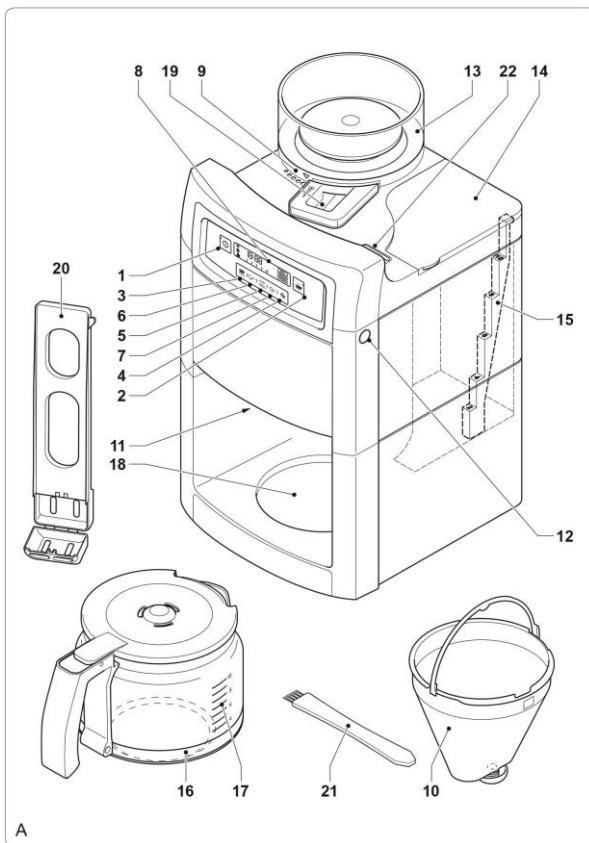
Likvidace obalů









UPOZORNĚNÍ:

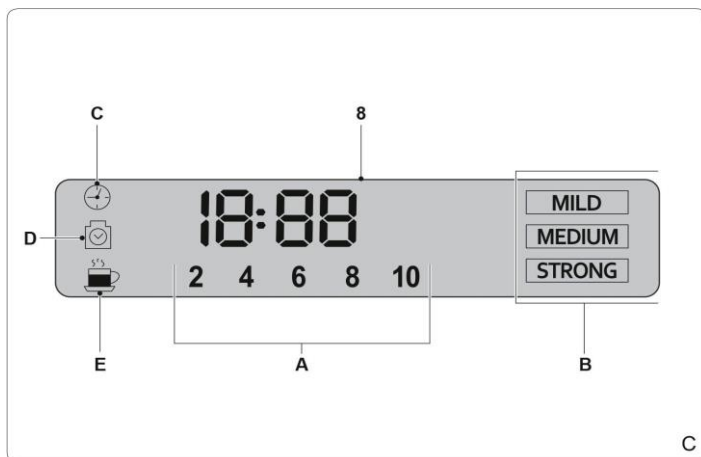
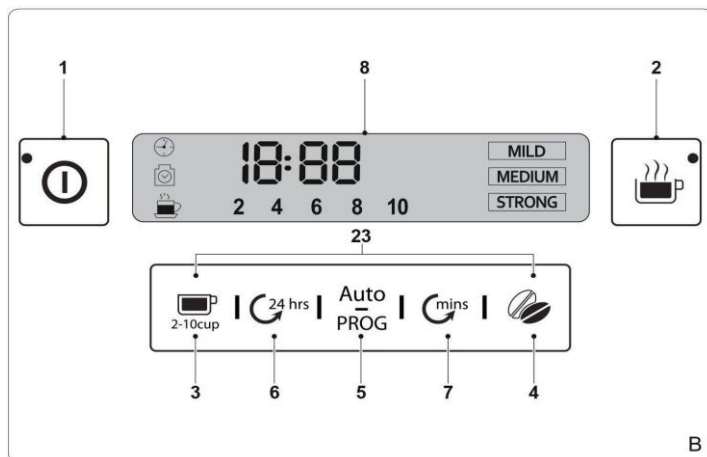
Nebezpečí udušení! Plastické obaly okamžitě zlikvidujte, aby nepředstavovaly riziko pro děti.

POPIS PRODUKTU



- | | | | | |
|----|--|---|---|-------------------------------------|
| 1 | Tlačítko zapnutí / vypnutí |  | A | Indikátor množství kávy |
| 2 | Tlačítko mletí |  | B | Indikátor intenzity kávy |
| 3 | Volič množství kávy |  | C | Indikátor časovače |
| 4 | Volič intenzity kávy |  | D | Indikátor odstranění vodního kamene |
| 5 | Tlačítko časovače | Auto
PROG | E | Indikátor udržování tepla |
| 6 | Tlačítko hodin |  | | |
| 7 | Tlačítko minut |  | | |
| 8 | Obrazovka | | | |
| 9 | Volič jemnosti mletí kávy | | | |
| 10 | Permanentní filtr | | | |
| 11 | Sestava držáku filtru | | | |
| 12 | Tlačítko uvolnění (sestava držáku filtru) | | | |
| 13 | Nádrž na kávové zrno | | | |
| 14 | Zásobník vody | | | |
| 15 | Indikátor hladiny vody | | | |
| 16 | Konvice na kávu | | | |
| 17 | Indikátor úrovně kávy | | | |
| 18 | Topná deska | | | |
| 19 | Přihrádka mletí | | | |
| 20 | Držák uhlíkového filtru | | | |
| 21 | Kartáč / šroubovák | | | |
| 22 | Parní otvor | | | |
| 23 | Tlačítko na odstranění vodního kamene (tlačítko 3 + 4) | | | |
| 24 | Kryt zásobníku vody | | | |
| 25 | Montáž uhlíkového filtru | | | |
| 26 | Uhlíkový filtr | | | |
| 27 | Kryt kávových zrn | | | |
| 28 | Otvor pro čištění krytu | | | |

OVĽADACÍ PANEL, TLAČÍTKA A INDIKÁTORY



SPUŠTĚNÍ A PROVOZ

Před prvním použitím

- Vyčistěte spotřebič. Viz "Čištění a údržba".
- Vyčistěte příslušenství. Viz "Čištění a údržba".

Nastavení hodin (obr. B a C)

- Pokud je zástrčka zasunuta do zásuvky, rozsvítí se obrazovka (8), která indikuje, že hodiny mohou být nastaveny. Hodiny lze kdykoliv později upravit.
 - 1 Opakovaně stiskněte tlačítko hodin (6) pro nastavení hodin.
 - 2 Opakovaným stiskem minutového tlačítka (7) nastavte minuty.
 - 3 Na obrazovce se zobrazí čas (8).

Použití



UPOZORNĚNÍ:

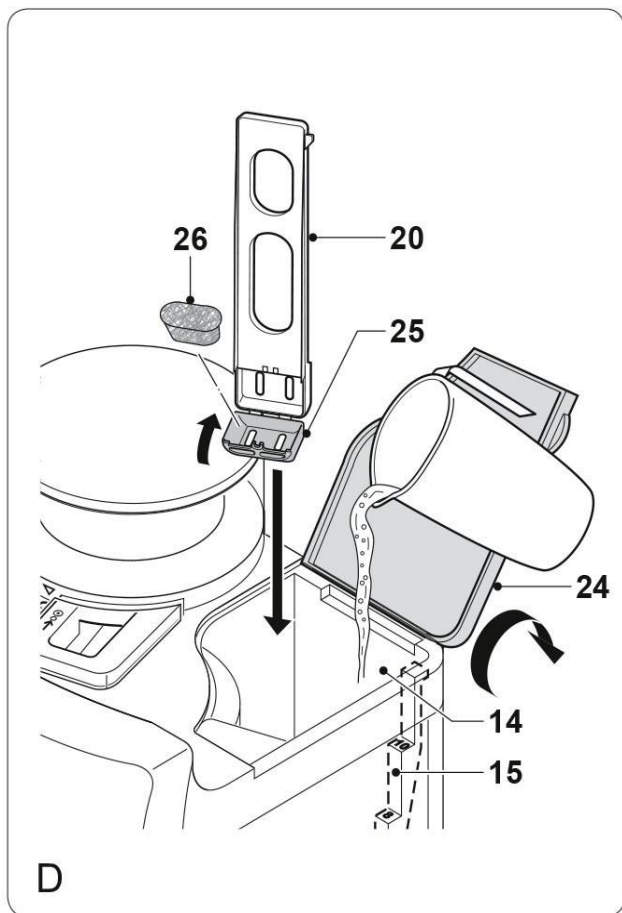
Riziko opaření! Držte ruce, obličej a další části těla mimo parního otvoru. Během používání se pára z přístroje stává velmi horkou. Nezakrývejte otvor pro páru.

- Spotřebič lze použít na výrobu kávy s kávovými zrny nebo mletou kávou.
- Před prvním použitím je spotřebič nastaven na výrobu kávy s kávovými zrny.
- Po každém použití spotřebič zapamatuje poslední použité nastavení pro další použití: příprava kávy s kávovými zrny nebo příprava kávy s mletou kávou

Poznámka: Spotřebič může být použit pouze tehdy, když je obrazovka aktivována. Pro aktivování obrazovky spotřebiče, stiskněte libovolné tlačítko. Spotřebič je nyní připraven k použití.

Nastavení množství kávy (obr. B a C)

- Pro nastavení požadovaného množství kávy se používá volič množství kávy (3). Můžete jej nastavit na 2, 4, 6, 8 nebo 10 šálek.
- Opakovaně stiskněte volič množství kávy (3) pro nastavení množství kávy. Na obrazovce se zobrazí počet sklenic (A) (8).
- Funkce aroma: Dlouhým stiskem voliče množství kávy (3) vstoupíte do fáze "AROMA", ikona se rozsvítí a varná trubice se ohřívá v pravidelných intervalech



Nastavení intenzity kávy (obr. B a C)

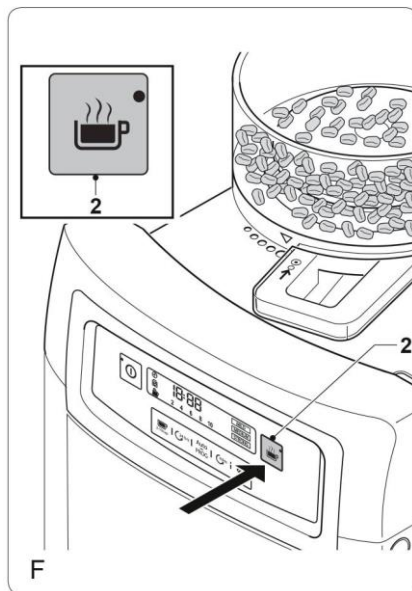
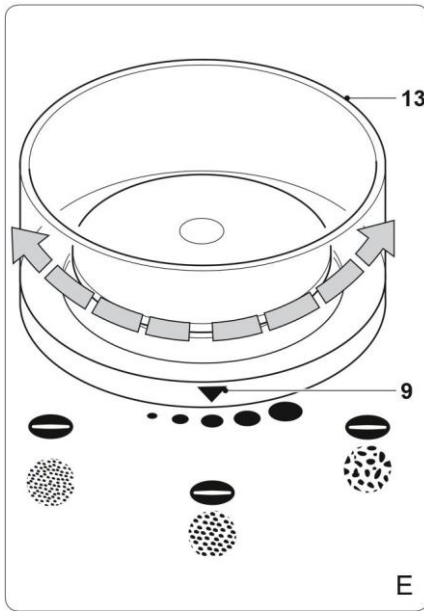
- Pro nastavení požadované intenzity kávy se používá volič intenzity kávy (4). Může být nastaven na slabou kávu (MILD), střední kávu (MEDIUM) a silnou kávu (STRONG).
- Pro nastavení intenzity kávy opakovaně stiskněte volič intenzity kávy (4). Intenzita kávy (B) se zobrazí na obrazovce (8).

Funkce zpožděného startu (obr. B a C)

- Zařízení má funkci zpožděného startu, která umožňuje naprogramovat čas spuštění kávovaru. Funkci zpoždění lze zvolit pomocí tlačítka časovače (5).
 - 1 Nastavte hodiny. Zkontrolujte, zda již byly nastaveny hodiny. Pokud hodiny nejsou nastaveny, viz "Nastavení hodin".
 - 2 Stiskněte a podržte tlačítko časovače (5) stisknuté, dokud na obrazovce začnou blikat hodiny.
 - 3 Opakovaně stiskněte tlačítko hodin (6) pro nastavení hodin.
 - 4 Opakovaně stiskněte tlačítko minut (7) a nastavte minuty.
 - 5 Nastavte množství kávy. Viz "Nastavení množství kávy".
 - 6 Nastavte intenzitu kávy. Viz "Nastavení intenzity kávy".
 - 7 Chcete-li připravit kávu z mleté kávy, před použitím funkce zpožděného startu vypněte funkci broušení.
 - 8 Stisknutím tlačítka časovače (5) uložte nastavení. Indikátor časovače (C) svítí nepřetržitě.
 - 9 Chcete přerušit proces, stiskněte znovu tlačítko časovače (5). Indikátor časovače (C) zhasne.

Naplnění zásobníku vody (obr. D)

- Před naplněním zásobníku vody vypněte přístroj a odpojte síťovou zástrčku ze zásuvky.
- Nenaplňujte zásobník vody větším množstvím vody než je potřebné pro přípravu kávy. Používejte pouze množství vody potřebné na výrobu kávy. Zařízení se automaticky zastaví, když je zásobník vody prázdný.
- Nepoužívejte spotřebič bez vody ve vodní nádrži.
- Při plnění zásobníku vody nepřekračujte maximální hodnotu (10 šálek). Ujistěte se, že během používání je hladina vody vždy nad minimální značkou (2 šálky).
- Pro plnění zásobníku vody používejte pouze studenou vodu.
- Pro naplnění zásobníku vody nepoužívejte syčenou vodu ani jiné kapaliny.
- Nevlejte vodu do prostoru na kávové zrno..



Naplnění zásobníku vody:

- 1 Otevřete kryt zásobníku vody (24).
- 2 Naplňte zásobník na vodu (14) s vodou až po požadovanou značku na indikátoru hladiny vody (15).
- 3 Neplňte vodní nádrž větším množstvím vody než je potřebné pro přípravu kávy. Používejte pouze potřebné množství vody. Zařízení se automaticky zastaví, když je zásobník vody prázdný.
- 4 Zavřete kryt (24).

Nastavení jemnosti mletí kávy (obrázek E)

- Při použití kávových zrn se používá volič jemnosti mletí kávy (9) pro nastavení požadované jemnosti mleté kávy. Mohou být nastaveny na odlišné pozice od jemně mleté kávy až po hrubě mletou kávu.
- Pro nastavení jemnosti mleté kávy otočte volič jemnosti mletí kávy (9) do požadované polohy.

Výměna skleněné konvice na termosku

- Stiskněte a podržte tlačítko mletí (2), čímž přepnete funkci skleněné konvice / termosky.
- Když se rozsvítí indikátor udržování teploty (E), může se použít skleněná konvice.

Poznámka: Nikdy nepoužívejte horkou plotnu při používání termosky, protože se může nahromadit teplo.

Odstranění a montáž víka skleněné nádoby

Některé spotřebiče jsou vybaveny skleněnou konvicí. Chcete-li odstranit víko, postupujte následovně:

1



Otevřete víko ve směru šipky.

2

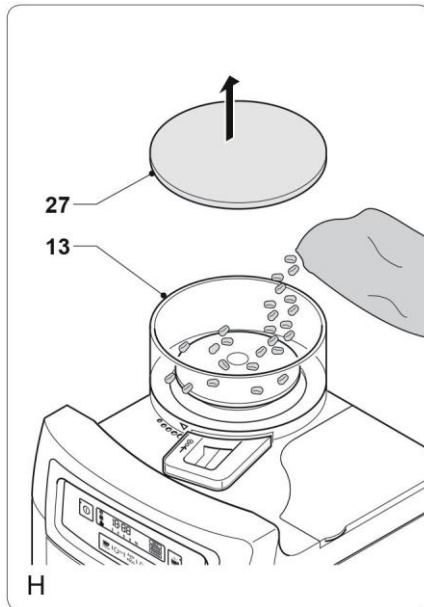
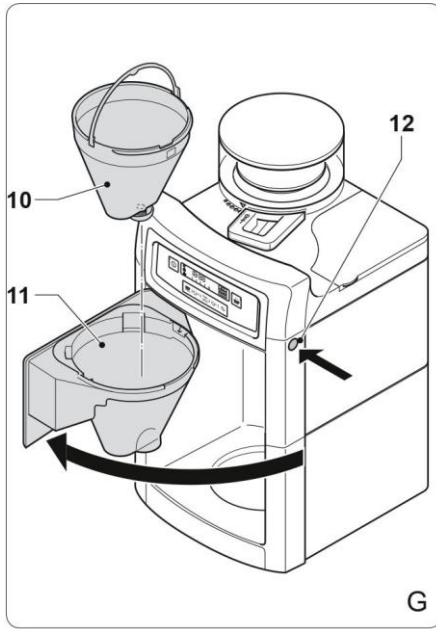


Otočte víko ve směru šipky a uvolněte levý kolík víka z držáku. Víko je nyní možné odstranit.

3



Nejprve zasuňte pravý kolík do držáku a pak otočte víko ve směru šipky tak, aby byl levý kolík zasunutý. Zavřete víko.



Odstranění / výměna víka termosky

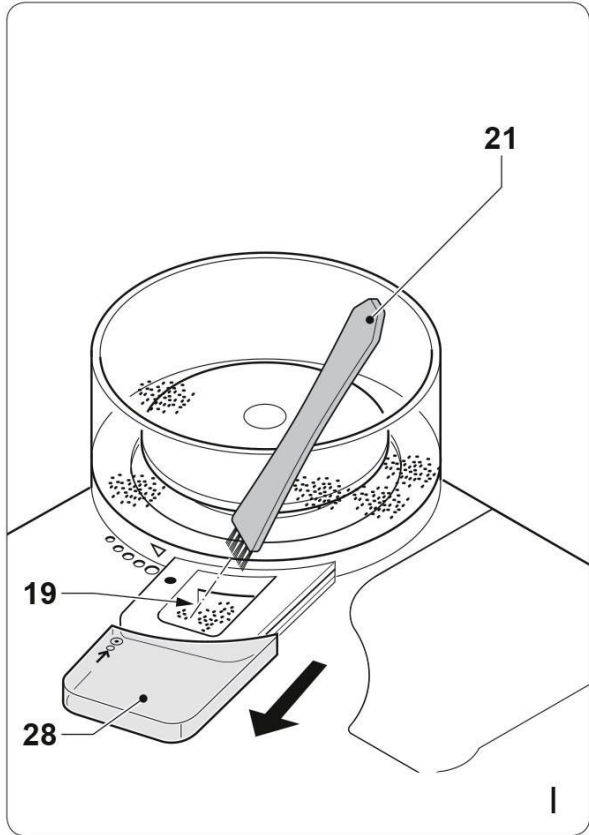
- Odstraňte víko: Otočte víko proti směru hodinových ručiček. Víko je nyní možné odstranit.
- Nasadte víko: Umístěte víko na džbán tak, aby uvolňovací páčka směřovala doprava. Otočte víko ve směru hodinových ručiček, dokud se nezastaví. Víko je nyní zavřené.
- Vylijte kávu: Podržte uvolňovací páčku, abyste vylili obsah termoskveko v smere hodinových ručičiek, kým sa nezastaví. Veko je teraz zatvorené.

Poznámka: Před použitím doporučujeme předehtát termosku horkou vodou.

Příprava kávy s kávovými zrny (obrázky A - H)

Poznámka: Používejte pouze kávová zrna a papírové filtry na kávu, které jsou vhodné pro spotřebič.

- 1 Pokud není funkce mletí aktivována, stiskněte tlačítko mletí (2), čímž aktivujete funkci mletí. Množství kávy a intenzita kávy se zobrazují na obrazovce.
- 2 Naplňte zásobník vody (14) potřebným množstvím vody. Nezaplníte zásobník vody větším množstvím vody, než je potřebné pro přípravu kávy. Používejte pouze množství vody potřebné pro přípravu kávy. Zařízení se automaticky zastaví, když je zásobník vody prázdný.
- 3 Otevřete kryt kávových zrn (27).
- 4 Nádrž na kávové zrno (13) zcela naplňte kávovými zrny.
- 5 Zavřete kryt kávových zrn (27).
- 6 Nastavte jemnost mletí kávy. Viz "Nastavení jemnosti mletí kávy".
- 7 Stisknutím tlačítka (12) otevřete sestavu držáku filtru (11).
- 8 Vložte vhodný filtr kávy do držáku filtru (10).
- 9 Zavřete sestavu držáku filtru (11), dokud neklikne uvolňovací tlačítko (12) na své místo.
- 10 Nastavte množství kávy. Viz "Nastavení množství kávy".
- 11 Nastavte intenzitu kávy. Viz "Nastavení intenzity kávy".
- 12 Umístěte konvici na kávu (16) na topnou desku (18).
- 13 Zapněte spotřebič stisknutím tlačítka zapnutí / vypnutí (1). Zobrazí se symbol šálku kávy (E). Po několika sekundách spotřebič začne mlít kávová zrna a připravovat kávu.
- 14 Pro přerušení procesu stiskněte tlačítko zapnutí / vypnutí (1).
- 15 Jestliže je proces dokončen, přístroj zapípá a přepne do režimu udržování teploty. Symbol šálku kávy (E) začne blikat. Zařízení lze vypnout stisknutím tlačítka zapnutí / vypnutí (1) nebo se zařízení po 2 hodinách automaticky vypne.
- 16 Nechte spotřebič zcela vychladnout.



Příprava kávy s mletou kávou (obrázky A, B, C, D, F & G)

Poznámka: Používejte pouze mletou kávu a papírový filtr na kávu, které jsou vhodné pro spotřebič.

1 Pokud je funkce mletí aktivována, stiskněte tlačítko mletí (2), abyste deaktivovali funkci mletí. Množství kávy a intenzita kávy se nezobrazují na obrazovce.

2 Naplňte zásobník vody (14) potřebným množstvím vody. Nezaplňujte zásobník vody větším množstvím vody, než je potřebné pro přípravu kávy. Používejte pouze množství vody potřebné pro přípravu kávy. Zařízení se automaticky zastaví, když je zásobník vody prázdný.

3 Stisknutím tlačítka (12) otevřete sestavu držáku filtru (11).

4 Vložte vhodný filtr kávy do držáku filtru (10).

5 Vložte požadované množství kávy do kávového filtru.

6 Zavřete sestavu držáku filtru (11), dokud neklikne uvolňovací tlačítko (12) na místo.

7 Umístěte konvici na kávu (16) na topnou desku (18).

8 Zapněte spotřebič stisknutím tlačítka zapnutí / vypnutí (1). Zobrazí se symbol šálku kávy (E). Zařízení začne připravovat kávu.

9 Pro přerušení procesu stiskněte tlačítko zapnutí / vypnutí (1).

10 Jestliže je proces dokončen, přístroj zapípá a přepne do režimu udržování teploty. Symbol šálku kávy (E) začne blikat. Zařízení lze vypnout stisknutím tlačítka zapnutí / vypnutí (1) nebo se zařízení po 2 hodinách automaticky vypne.

Nechte spotřebič zcela vychladnout.

ČIŠTĚNÍ A ÚDRŽBA

- Před čištěním nebo údržbou vždy vypněte spotřebič, vytáhněte síťovou zástrčku ze zásuvky a počkejte, dokud spotřebič nevychladne.
- Spotřebič neponořujte do vody ani do jiných kapalin.
- K čištění spotřebiče nepoužívejte agresivní nebo abrazivní čisticí prostředky.
- K čištění spotřebiče nepoužívejte ostré předměty.
- Pravidelně zkontrolujte, zda nedošlo k poškození spotřebiče.
- Vyčistěte příslušenství:
 - Vyčistěte konvici na kávu v mýdlové vodě.
 - Očistěte držák kávového filtru v mýdlové vodě.
 - Vyčistěte víko nádrže na kávové zrna v mýdlové vodě.
 - Příslušenství důkladně vysušte.
- Vyčistěte vnější část spotřebiče vlhkým hadrem. Vysušte vnější část spotřebiče čistým suchým hadrem.
- Spotřebič a příslušenství vložte do původního obalu.
- Spotřebič skladujte na suchém a studeném místě mimo dosah dětí..

Čištění přihrádky mletí (obr. C & I)

Poznámka: Při mletí kávových zrn může kávový prášek ucpat brusný mechanismus. Přihrádku mletí (19) je možné vyčistit každé 2 týdny, aby se zabránilo ucpávání brusného mechanismu.

Před čištěním přihrádky mletí jsou nutné následující kroky:

- 1 Vypněte spotřebič.
- 2 Odpojte síťovou zástrčku ze zásuvky.
- 3 Odstraňte konvici z ohřívací desky.
- 4 Vyprázdněte držák kávového filtru. Vložte vhodný filtr kávy. Zavřete sestavu držáku filtru.
- 5 Uvolněte zámek na krytu (28) stlačením malého tlačítka.
- 6 Odstraňte kryt (28).
- 7 Vyčistěte přihrádku mletí (19) pomocí kartáče (21).
- 8 Namontujte kryt (28).

Odstranění vodního kamene ze spotřebiče (obr. A - D)

- Spotřebič musí být vyčištěn od vodního kamene po každých 70 cyklech vaření kávy. Pokud necháte síťovou zástrčku v elektrické zásuvce, spotřebič bude sledovat počet cyklů vaření.
- Indikátor (D) bude blikat na obrazovce, což znamená, že spotřebič musí být vyčištěn od vodního kamene.
- Pokud se spotřebič musí vyčistit, použijte vhodný prostředek na odstraňování usazenin. V místních specializovaných prodejnách jsou k dispozici speciální prostředky na odstranění vodního kamene.
- Před odstraněním vodního kamene spotřebiče odpojte síťovou zástrčku ze zásuvky a počkejte, dokud spotřebič nevychladne.
- Spotřebič neponořujte do vody ani do jiných kapalin.
- Při odstranění vodního kamene spotřebiče se ujistěte, že funkce mletí není aktivována.

Chcete-li spustit proces odstranění vodního kamene:

- 1 Otevřete kryt (24).
- 2 V případě potřeby vyprázdnit zásobník vody (14).
- 3 Vyberte držák uhlíkového filtru (20) ze zásobníku vody (14).
- 4 Naplňte zásobník vody (14) vhodným prostředkem k odstranění vodního kamene.
- 5 Umístěte konvici na kávu (16) na topnou desku (18).
- 6 Zasuňte síťovou zástrčku do zásuvky.
- 7 Zapněte spotřebič stisknutím tlačítka zapnutí / vypnutí (1).
- 8 Nechte spotřebič běžet, dokud 1/3 prostředku na odstranění vodního kamene není v konvici (16).
- 9 Vypněte spotřebič stisknutím tlačítka zapnutí / vypnutí (1).
- 10 Nechte prostředek na odstranění vodního kamene pracovat přibližně 30 minut.
- 11 Zapněte spotřebič stisknutím tlačítka zapnutí / vypnutí (1).
- 12 Nechte spotřebič běžet, dokud zbývající prostředek na odstranění vodního kamene není v konvici na kávu (16). Spotřebič se automaticky zastaví, když je zásobník vody (14) prázdný.

Vypláchněte zařízení dvakrát podle následujícího postupu:

- 1 Naplňte zásobník vody (14) čistou vodou až po maximální značku na indikátoru hladiny vody (15).
- 2 umístil prázdnou konvici na kávu (16) na topnou desku (18).
- 3 Zapněte spotřebič stisknutím tlačítka zapnutí / vypnutí (1).
- 4 Nechte protéct všechnu vodu přes spotřebič. Spotřebič se automaticky zastaví, když je zásobník vody (14) prázdný.

Po odstranění vodního kamene:

- 1 Umístěte držák uhlíkového filtru (20) do zásobníku vody (14).
- 2 Zavřete kryt (24).
- 3 Vypněte spotřebič stisknutím tlačítka zapnutí / vypnutí (1).
- 4 Podržte volič množství kávy (3) a volič intenzity kávy (4) stisknuté, dokud indikátor (D) nezmizí z obrazovky (8) (obrázek C).
- 5 Vnější části spotřebiče očistěte vlhkým hadrem. Vysušte vnější část spotřebiče čistým suchým hadrem.
- 6 Spotřebič je připraven k použití.

Výměna uhlíkového filtru

- 1 Otevřete kryt (24).
- 2 V případě potřeby vyprázdnit zásobník vody (14).
- 3 Vyberte držák uhlíkového filtru (20) ze zásobníku vody (14).
- 4 Otevřete kryt (25).
- 5 Odstraňte starý uhlíkový filtr (26).
- 6 Umístěte nový uhlíkový filtr (26).
- 7 Zavřete kryt (25).

Upozornění: Držák uhlíkového filtru nesmí být umístěn do zásobníku vody před odstraněním vodního kamene spotřebiče. Toto neplatí při prvním uvedení spotřebiče do provozu.

ŘEŠENÍ PROBLÉMŮ

Problém	Možná příčina	Navrhované řešení
Na obrazovce není žádný symbol	Není připojen	Zasuňte zástrčku
	Žádné síťové napájení	Zkontrolujte pojistku / zásuvku
	Obrazovka je chybná	Obratě se na zákaznický servis
Automatický jistič v pojistkové skříni se vypne.	Příliš mnoho spotřebičů je připojených ke stejnému napájecímu obvodu	Zapojte zařízení do vlastní elektrické zásuvky
	Zařízení je vadné	Obratě se na zákaznický servis
Vytéká voda ze spotřebiče	Příliš mnoho vody v nádrži na vodu	Nepřeplňujte nádrž na vodu

RADY PRO LIKVIDACI



Podle Evropského nařízení odpadu 2012/19 / EU tento symbol na výrobku nebo jeho obalu znamená, že výrobek nepatří do domácího odpadu. Na základě směrnice by měl přístroj odevzdat na příslušném sběrném místě pro recyklaci elektrických a elektronických zařízení. Zajištěním správné likvidace výrobku pomůžete zabránit možným negativním dopadům na životní prostředí a lidské zdraví, což by jinak mohl být důsledek nesprávné likvidace výrobku. Pro detailnější informace o recyklaci tohoto výrobku se obraťte na svůj Místní úřad nebo na odpadovou a likvidační službu vaší domácnosti.

KLARSTEIN NIETSRVK

SRSRJK KLARSTEIN NIE

KLARSTEIN NIETSRJK

SRSRJK KLARSTEIN NIE

KLARSTEIN NIETSRJK

SRSRJK KLARSTEIN NIE

KLARSTEIN NIETSRJK