

KLARSTEIN NIELSTEIN
TEIN NIELSTEIN KLAR
KLARSTEIN NIELSTEIN
TEIN NIELSTEIN KLAR
KLARSTEIN NIELSTEIN
TEIN NIELSTEIN KLAR
KLARSTEIN NIELSTEIN

KLARSTEIN

Kávovar Aromatica II

10032872 10032873

Vážený zákazníku,

gratulujeme Vám k zakoupení produktu.

Prosím, důkladně si pozorně manuál a dbejte na následující pokyny, aby se zabránilo škodám na zařízení. Za škody způsobené nedodržením instrukcí a pokynů neručíme.

OBSAH

Technické údaje	3
Prohlášení o shodě	3
Bezpečnostní pokyny	4
Přehled zařízení	6
Ovládací panel, tlačítka a kontrolky	8
Uvedení do provozu a provoz	9
Čištění a údržba	17
Řešení problémů	19
Informace k likvidaci	20

TECHNICKÁ DATA

Číslo položky	10032872 10032873
Napájení	220-240 V ~ 50 Hz
Výkon	1000 W
Maximální množství plnění (nádob)	1,25 L

PROHLÁŠENÍ O SHODĚ

Výrobce:
Chal-Tec GmbH, Wallstraße 16, 10179 Berlin, Deutschland.



Tento produkt je v souladu s následujícími evropskými směrnici:

2014/30/EU (EMV)
2014/35/EU (LVD)
2011/65/EU (RoHS)

BEZPEČNOSTNÍ POKYNY

Všeobecné bezpečnostní pokyny:

- Před prvním použitím přístroje si pečlivě přečtěte všechny pokyny k obsluze a návod si bezpečně uschovejte pro případné budoucí použití.
- Spotřebič a jeho příslušenství používejte pouze k určenému účelu a nikoliv pro jiné účely, a pouze způsobem, jaký je uveden v návodu k obsluze.
- Spotřebič nepoužívejte, pokud jsou jeho součásti nebo příslušenství poškozené nebo nefunkční. Pokud je část nebo příslušenství poškozené nebo nefunkční, musí být vyměněny výrobcem nebo autorizovaným odborníkem.
- Děti by měly být pod dozorem, aby se zajistilo, že si se spotřebičem nebudou hrát.
- Tento přístroj může být použit dětmi a osobami s omezenými fyzickými, smyslovými a duševními schopnostmi nebo nedostatkem zkušeností a znalostí pouze v případě, že byli poučeni osobou zodpovědnou za jejich bezpečnost o způsobu, jak se zařízením správně a bezpečně zacházet a byli poučeni o rizicích, které s provozem zařízení souvisejí a těmto rizikům porozuměli.
- Spotřebič nepoužívejte v blízkosti van, sprch, umyvadel nebo nádob, které jsou naplněny vodou.
- Spotřebič v žádném případě neponořujte do vody ani jiných kapalin.
- Pokud byl spotřebič vystaven vodě nebo jiným kapalinám, nedotýkejte se ho rukama. Ihned odpojte síťovou zástrčku od elektrické zásuvky. Spotřebič nesmí být použit po ponoření do vody nebo jiných kapalin.
- Spotřebič není určen pro komerční použití, ale pouze na domácí a podobné účely. Patří mezi ně kuchyně v kancelářích, farmách, hotelech, motelech a zařízeních, které nabízejí nocleh se snídaní.

Elektrická bezpečnost:

- Před každým použitím spotřebiče zkontrolujte, zda napájecí napětí odpovídá napětí na typovém štítku spotřebiče.
- Spotřebič není určen pro použití s externím časovače nebo dálkově ovládanou zásuvkou.
- Spotřebič připojte pouze k uzemněné zásuvce. V případě potřeby použijte uzemněný prodlužovací kabel, který má vhodný průměr (alespoň 3 x 1 mm²).
- Ujistěte se, že se do zástrčky a zásuvky prodlužovacího kabelu nemůže dostat žádná voda.
- Napájecí kabel i prodlužovací kabel vždy zcela odviňte.
- Ujistěte se, že napájecí kabel nevisí přes okraj pracovní desky a nemůže být zmáčknutá ani o něj není možné zakopnout.
- Napájecí kabel chraňte před teplem, olejem a ostrými hranami.
- Spotřebič nepoužívejte, pokud jsou napájecí kabel nebo zástrčka poškozeny nebo pokud je spotřebič poškozen.
- Pokud je napájecí kabel nebo zástrčka poškozena, musí být vyměněn výrobcem, autorizovaným servisním technikem nebo podobně kvalifikovanou osobou.
- Při odpojování spotřebiče ze zásuvky netahejte za napájecí kabel.
- Vytáhněte zástrčku ze zásuvky vždy, když spotřebič nepoužíváte, před montáží a demontáží jeho částí a součástí a před čištěním a údržbou.

Bezpečnostní pokyny pro kávovary:

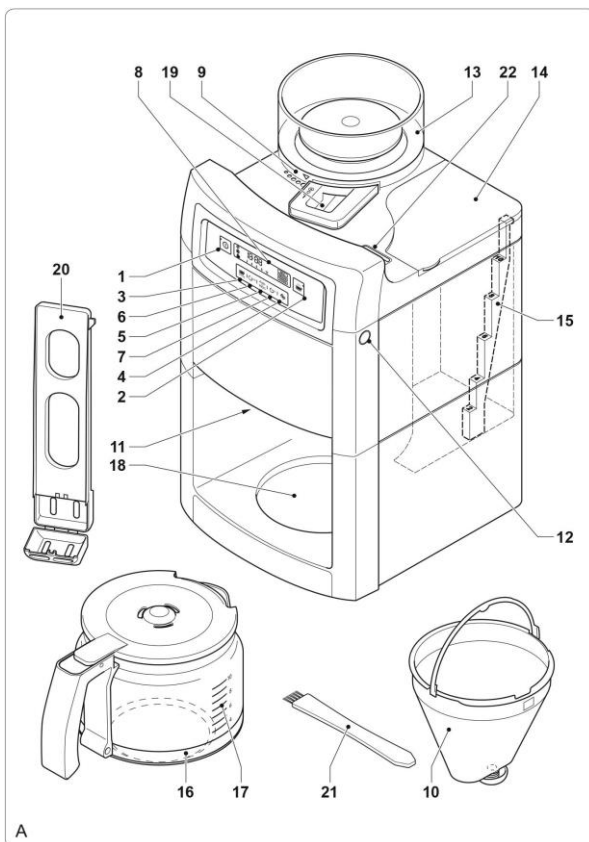
- Spotřebič nepoužívejte venku.
- Spotřebič nepoužívejte ve vlhkém prostředí.
- V případě, že je spotřebič naplněn vodou, použijte ho jen v podmínkách, kde nebude vystaven mrazu.
- Spotřebič umístěte na stabilní a rovný povrch.
- Spotřebič umístěte na žáruvzdorný a vodě-odolný povrch.
- Spotřebič neumísťujte na plotnu na vaření.
- Spotřebič neumísťujte na horké povrchy nebo do blízkosti otevřeného ohně.
- Ujistěte se, že se spotřebič nedostane do kontaktu s hořlavými materiály.
- Spotřebič udržujte mimo zdrojů tepla.
- Při provozu spotřebiče dávejte pozor na horkou vodu a páru, aby Jste se nedopatřením na nich nepopálili.
- Pokud se spotřebič nepoužívá, uskladněte ho na suchém místě. Ujistěte se, že děti nebudou mít ke spotřebiči přístup.
- Kávovar je určen pro přípravu kávy z kávových zrn nebo mleté kávy. Spotřebič je vhodný pouze pro použití v interiéru. Spotřebič je určen pouze pro domácí použití.










Likvidace obalového materiálu



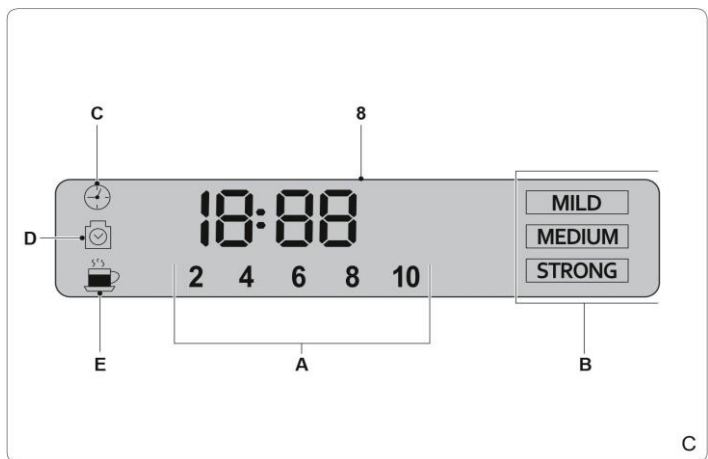
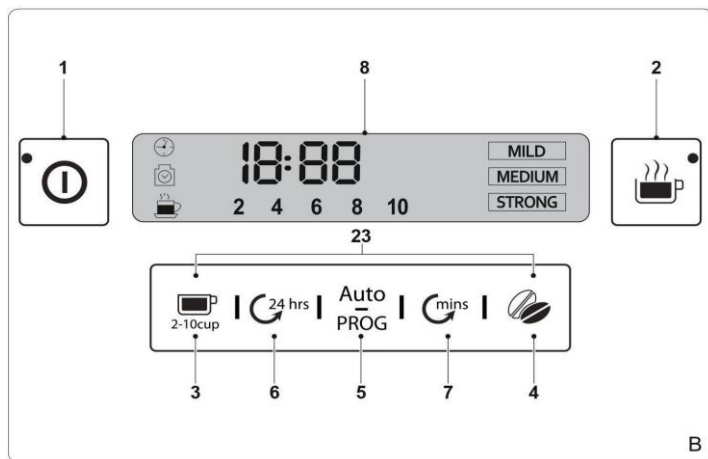
VÝSTRAHA: Nebezpečí udušení se! Plastový obalový materiál ihned po vybalení spotřebiče zlikvidujte, aby se děti s ním nemohli hrát a zranit se.

PŘEHLED ZAŘÍZENÍ



- | | | | | |
|---|---|---|---------------------------------------|---|
| 1. Tlačítko zap. / vyp. |  | A | Indikátor množství kávy |  |
| 2. Tlačítko na mletí kávy |  | B | Indikátor intenzity kávy |  |
| 3. Tlačítko na volbu množství kávy |  | C | Indikátor časovače |  |
| 4. Tlačítko na volbu intenzity kávy |  | D | Indikátor odstraňovače vodního kamene | |
| 5. Tlačítko časovače | Auto
PRŮG | E | Indikátor ohřívání kávy | |
| 6. Tlačítko pro hodiny |  | | | |
| 7. Tlačítko pro minuty |  | | | |
| 8. Displej | | | | |
| 9. Tlačítko na volbu jemnosti mletí kávy | | | | |
| 10. Permanentní filtr | | | | |
| 11. Držák filtru | | | | |
| 12. odemykací tlačítko (držák filtru) | | | | |
| 13. Nádoba na kávová zrna | | | | |
| 14. Nádrž na vodu | | | | |
| 15. Indikátor hladiny vody | | | | |
| 16. Nádoba na kávu | | | | |
| 17. Indikátor množství kávy | | | | |
| 18. Výchřevná deska | | | | |
| 19. Komora na mletí kávy | | | | |
| 20. Držák uhlíkového filtru | | | | |
| 21. Kartáček / šroubovák | | | | |
| 22. Otvor na páru | | | | |
| 23. Tlačítko pro odemknutí (tlačítko 3 + 4) | | | | |
| 24. Kryt nádrže na vodu | | | | |
| 25. Připevnění karbonového filtru | | | | |
| 26. Uhlíkový filtr | | | | |
| 27. Kryt nádoby na kávová zrna | | | | |
| 28. Kryt otvoru pro čištění spotřebiče | | | | |

OVĽADACÍ PANEL, FUNKČNÍ TLAČÍTKA A KONTROLKY



UVEDENÍ DO PROVOZU A PROVOZ

Před prvním uvedením do provozu:

- Vyčistěte spotřebič. Viz "Čištění a údržba".
- Vyčistěte příslušenství. Viz "Čištění a údržba".

Nastavení času (Zobrazení B a C):

Když zapojíte napájecí kabel do elektrické zásuvky, displej (8) se rozsvítí, což naznačuje, že nyní je možné nastavit čas. Čas však můžete nastavit i později.

1. Pro nastavení hodin několikrát za sebou stiskněte tlačítko pro hodiny (6), dokud nedosáhnete jejich požadovanou hodnotu.
2. Potom vícekrát za sebou stiskněte tlačítko pro minuty (7), dokud nedosáhnete jejich požadovanou hodnotu.
3. Na displeji se zobrazí nastavený čas (8).

Obsluha spotřebiče:



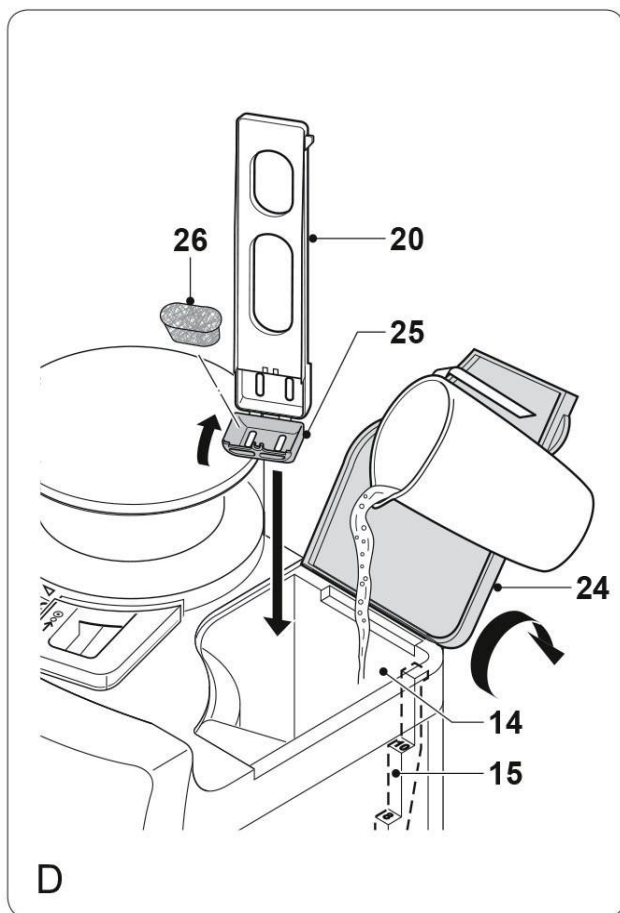
UPOZORNENIE: Nebezpečenstvo popálenia sa! Držte ruky, tvár a ostatné časti tela mimo otvoru na paru. Počas používania spotrebiča zo spotrebiča stúpa horúca para. Otvor na paru ničím nezakrývajte.

- Spotřebič může být použit na výrobu kávy z kávových zrn nebo mleté kávy.
- Před prvním použitím bude spotřebič nastaven na přípravu kávy z kávových zrn.
- Po každém dalším použití si bude spotřebič pamatovat poslední použité nastavení: tedy příprava z kávových zrn nebo mleté kávy.

Poznámka: Spotřebič lze používat pouze tehdy, když je displej aktivován. Pokud displej není aktivován, aktivujte jej stisknutím libovolného tlačítka.

Nastavení množství kávy (Zobrazení B a C):

- Pro nastavení požadovaného množství kávy se používá tlačítko pro výběr množství kávy (3). Můžete jí nastavit na 2, 4, 6, 8 nebo 10 šálek.
- Pro nastavení požadovaného množství kávy několikrát stiskem tlačítka na výběr množství kávy (3). Na displeji (8) se zobrazí počet šálek (A).
- Funkce AROMA: dlouhým stisknutím tlačítka na výběr množství kávy (3) vstoupit do funkce "AROMA", rozsvítí se symbol a topné těleso se bude ohřívat v určitých intervalech ..



Nastavení intenzity kávy (Zobrazení B a C):

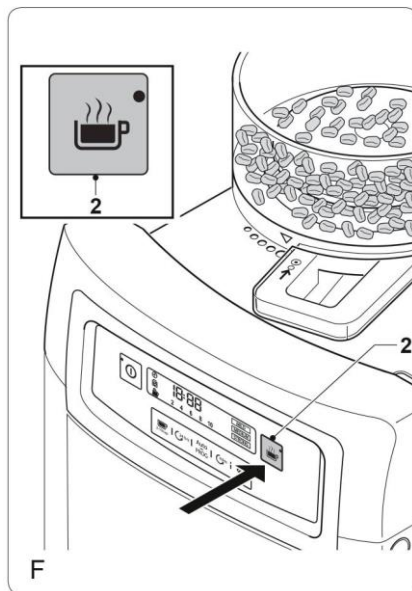
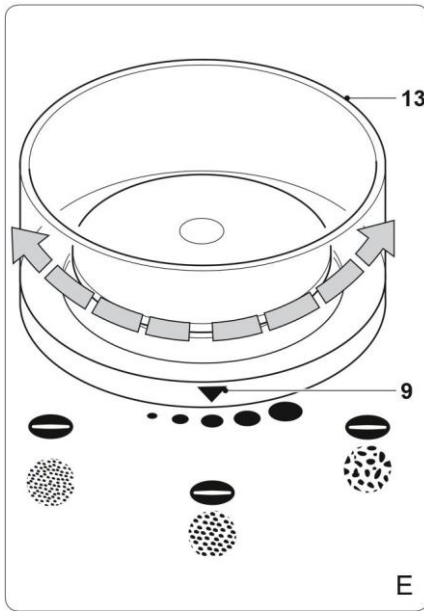
- Tlačítko pro nastavení intenzity kávy (4) se používá k nastavení požadované intenzity kávy. Kávovar může být nastaven na mírnou kávu (MILD), střední kávu (MEDIUM) a silnou kávu (STRONG).
- Několikrát stiskněte tlačítko pro nastavení intenzity kávy (4), aby Jste nastavili požadovanou intenzitu kávy. Zvolená intenzita kávy (B) se zobrazí na displeji (8).

Funkce zpožděného spuštění (Zobrazení B & C):

- Spotřebič má funkci opožděného spuštění, která Vám umožňuje naprogramovat čas ke spuštění procesu výroby kávy. Časová prodleva může být zvoleno pomocí tlačítka časovače (5).
- Nastavte čas. Zkontrolujte, zda byl čas již nastaven. Pokud ještě nebyl nastaven, viz "Nastavení času".
- Stiskněte a podržte tlačítko časovače (5) stisknuté, dokud na displeji bliká čas.
- Na nastavení časovače několikrát za sebou stiskněte tlačítko pro hodiny (6), dokud nedosáhnete jejich požadovanou hodnotu.
- Potom vícekrát za sebou stiskněte tlačítko pro minuty (7), dokud nedosáhnete jejich požadovanou hodnotu.
- Nastavte množství kávy. Viz část "Nastavení množství kávy".
- Nastavte intenzitu kávy. Viz část "Nastavení intenzity kávy".
- Chcete-li vyrábět kávu z mleté kávy, vypněte funkci mletí dřívě, než spustíte funkci zpožděného startu.
- Stisknutím tlačítka časovače (5) uložte nastavení. Indikátor časovače (C) bude nyní nepřetržitě svítit.
- Chcete-li funkci zpožděného startu zrušit, znovu stiskněte tlačítko časovače (5). Indikátor časovače (C) z displeje (8) zhasne.

Naplnění nádoby na vodu (Zobrazení D):

- Před naplněním nádrže spotřebič vypněte a odpojte síťovou zástrčku z elektrické sítě.
- Do nádoby na vodu nelijte více vody, než je potřebné pro přípravu kávy. Používejte jen takové množství vody, které je potřebné k výrobě požadovaného množství kávy. Spotřebič se automaticky zastaví, když je nádrž na vodu prázdná.
- Nepoužívejte spotřebič bez vody.
- Při plnění nádrže na vodu nepřekračujte maximální hranici kapacity nádrže na vodu (10 šáleků).
- Ujistěte se, že během používání je hladina vody vždy nad minimální úrovní (2 šálky).
- Do nádrže na vodu plňte pouze studenou vodu.
- Na plnění nádrže na vodu nepoužívejte sycenou vodu ani jiné kapaliny.
 - Nikdy nelijte vodu do nádoby na kávové zrno..



Takto naplníte nádobu na vodu:

1 Otevřete kryt nádoby na vodu (24).

2 Naplňte nádobu na vodu (14) požadovaným množstvím vody podle označení na nádobě (15).

3 Do nádoby na vodu nelijte více vody, než je potřebné pro výrobu kávy. Používejte jen takové množství vody, které je potřebné k výrobě požadovaného množství kávy. Spotřebič se automaticky zastaví, když se nádoba na vodu vyprázdní.

4 Zavřete kryt nádoby na vodu (24).

Nastavení jemnosti mletí kávy (Zobrazení E)

- Tlačítko pro výběr jemnosti mletí kávy (9) se používá k nastavení požadované jemnosti mletí zrn na prášek. Lze ji nastavit na různé polohy, od jemně mleté kávy po hrubě mletou kávu.
- Otáčejte tlačítkem pro výběr jemnosti mletí kávy (9), dokud se nedostanete do požadované polohy, čímž nastavíte jemnost mletí kávy ..

Složení a nasazení krytu skleněné nádoby:

Některé modely jsou vybaveny přídatnou skleněnou nádobou. Kryt skleněné nádoby se dá složit následujícím způsobem:



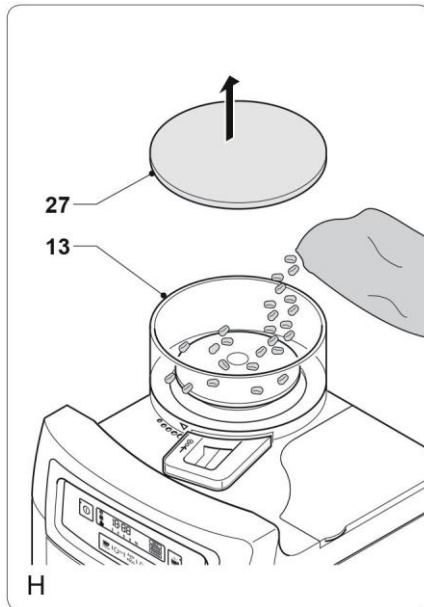
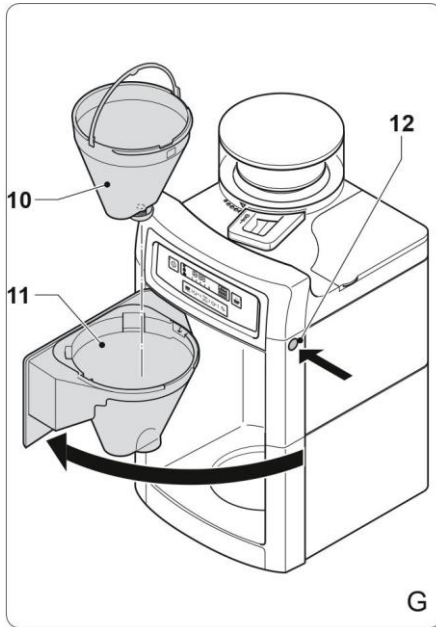
Otočte kryt ve směru šipky..



Otočte kryt ve směru šipky a současně levou rukou stiskněte knoflík držáku. Uvolněte kryt.



Nejprve zatlačte knoflík zpět do držáku a pak kryt otočte ve směru šipky. Nakonec kryt zavřete.



Příprava kávy z kávových zrn (Zobrazení A - H):

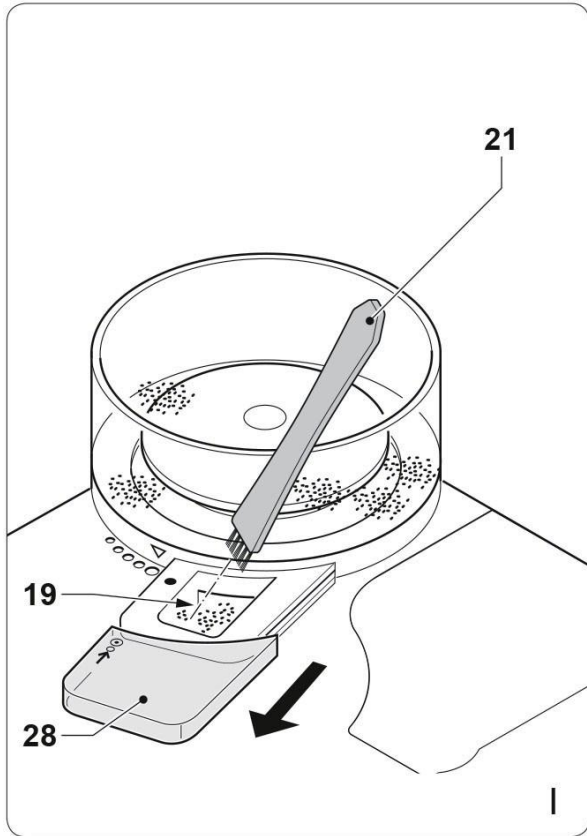
Poznámka: Používejte pouze kávová zrna a papírové kávové filtry, které jsou vhodné pro tento spotřebič.

1. Pokud není funkce mletí kávy aktivována, stiskněte tlačítko mletí kávy (2), čímž funkci aktivujete. Nastavené množství a intenzita kávy se zobrazí na displeji.
2. Do nádoby na vodu nelijte více vody, než je potřebné pro přípravu kávy. Používejte jen takové množství vody, které je potřebné k výrobě požadovaného množství kávy. Spotřebič se automaticky zastaví, když je nádrž na vodu prázdná.
3. Otevřete kryt nádoby na kávové zrno (27).
4. Nádobu na kávová zrna (13) naplňte doplňuje kávovými zrny.
5. Zavřete kryt (27).
6. Nastavte jemnost mletí kávy. Viz "Nastavení jemnosti mletí kávy".
7. Otevřete držák filtru (11) stlačením tlačítka (12).
8. Vložte vhodný filtr kávy do držáku filtru (10).
9. Zavřete držák filtru (11) tak, aby uvolňovací tlačítko (12) zapadlo na své místo.
10. Nastavte požadované množství kávy. Viz část "Nastavení množství kávy".
11. Nastavte požadovanou intenzitu kávy. Viz část "Nastavení intenzity kávy".
12. Umístěte nádobu na kávu (16) na výhřevnou desku (18).
13. Spotřebič zapnete stisknutím tlačítka zap. / Vyp. (1). Na displeji se zobrazí symbol kávy (E). Po několika sekundách začne spotřebič mlít kávová zrna a dělat kávu.
14. Na přerušení procesu opět stiskněte tlačítko zapnutí / vypnutí (1).
15. Po ukončení procesu spotřebič zapípá a přepne se do režimu vyhřívání udělané kávy. Symbol šálku kávy (E) začne blikat. Spotřebič můžete zcela vypnout stisknutím tlačítka zapnutí / vypnutí (1) nebo se po 40 minutách spotřebič automaticky vypne sám.
16. Spotřebič nechte úplně vychladnout.

Příprava kávy z mleté kávy (Zobrazení A, B, C, D, F & G)

Poznámka: Používejte pouze takovou mletou kávu a papírové kávové filtry, které jsou vhodné pro tento spotřebič.

1. Pokud je funkce mletí kávy aktivována, stiskněte tlačítko mletí kávy (2), čímž funkci deaktivujete. Nastavené množství a intenzita kávy se na displeji nebudou zobrazovat.



- 2 Do nádoby na vodu nelijte více vody, než je potřebné pro přípravu kávy. Používejte jen takové množství vody, které je potřebné k výrobě požadovaného množství kávy. Spotřebič se automaticky zastaví, když je nádrž na vodu prázdná.
- 3 Otevřete kryt nádoby na kávové zrno (27).
- 4 Nádobu na kávová zrna (13) naplňte doplňuje kávovými zrny.
- 5 Zavřete kryt (27).
- 6 Nastavte jemnost mletí kávy. Viz "Nastavení jemnosti mletí kávy".
- 7 Otevřete držák filtru (11) stlačením tlačítka (12).
- 8 Vložte vhodný filtr kávy do držáku filtru (10).
- 9 Zavřete držák filtru (11) tak, aby uvolňovací tlačítko (12) zapadlo na své místo.
- 10 Nastavte požadované množství kávy. Viz část "Nastavení množství kávy".
- 11 Nastavte požadovanou intenzitu kávy. Viz část "Nastavení intenzity kávy".
- 12 Umístěte nádobu na kávu (16) na výhřevnou desku (18).
- 13 Spotřebič zapnete stisknutím tlačítka zap. / Vyp. (1). Na displeji se zobrazí symbol kávy (E). Po několika sekundách začne spotřebič mlít kávová zrna a dělat kávu.
- 14 Na přerušení procesu opět stiskněte tlačítko zapnutí / vypnutí (1).
- 15 Po ukončení procesu spotřebič zapírá a přepne se do režimu vyhřívání udělané kávy. Symbol šálku kávy (E) začne blikat. Spotřebič můžete zcela vypnout stisknutím tlačítka zapnutí / vypnutí (1) nebo se po 40 minutách spotřebič automaticky vypne sám.
- 16 Spotřebič nechte úplně vychladnou

ČIŠTĚNÍ A ÚDRŽBA

- Před čištěním nebo údržbou vždy spotřebič vypněte, odpojte síťovou zástrčku ze zásuvky a počkejte, dokud spotřebič úplně vychladne.
- Spotřebič neponořujte do vody ani do jiných kapalin.
- K čištění spotřebiče nepoužívejte agresivní nebo abrazivní čisticí prostředky.
- Spotřebič nečistěte ostrými předměty.
- Pravidelně kontrolujte, zda není spotřebič poškozen.

Čištění příslušenství:

- Nádobu na kávu vyčistěte mýdlovou vodou.
- Držák na kávový filtr vyčistěte mýdlovou vodou.
- Kryt nádoby na kávové zrno vyčistěte mýdlovou vodou.
- Příslušenství důkladně osušte.
- Vnější povrchy spotřebiče vyčistěte vlhkým hadříkem a vysušte čistým suchým hadříkem.
- Spotřebič a jeho příslušenství uchovávejte v původním obalu.
- Spotřebič uchovávejte na suchém místě, mimo mrazu a mimo dosah dětí.

Čištění systému na mletí kávy (Zobrazení C & I):

Poznámka: Při mletí kávových zrn může kávový prášek ucpat mlýnek. Aby Jste zabránili ucpávání systému na mletí kávy, můžete komoru na mletí kávy (19) každé 2 týdny vyčistit.

Před čištěním komory jsou nutné následující kroky:

- Vypněte zařízení.
- Odpojte síťovou zástrčku ze zásuvky.
- Odstraňte nádobu na kávu z topné desky.
- Vyprázdněte držák kávového filtru. Vložte vhodný kávový filtr. Zavřete držák filtru.
- Uvolněte zámek na krytu (28) stlačením malého knoflíku.
- Odstraňte kryt (28).
- Komoru na mletí kávy (19) očistěte kartáčkem (21).
- Opět nasadte kryt (28) na komoru.

Čištění spotřebiče od vodního kamene (Zobrazení A - D):

Spotřebič musí být vyčištěn od vodního kamene po každých 70 cyklech vaření. Pokud ponecháte síťovou zástrčku v zásuvce, spotřebič bude počítat počet provozů vaření. Indikátor odstraňovače vodního kamene (D) se na displeji rozbliká vždy, když je třeba spotřebič odvápnit.

Na odvápnění stroje použijte vhodný odvápnovací prostředek. Speciální odvápnovací prostředky se dají najít v místních prodejnách.

Před odvápněním spotřebiče odpojte spotřebič od elektrické sítě a počkejte, až spotřebič úplně vychladne.

Spotřebič v žádném případě neponořujte do vody ani jiných kapalin.

Ujistěte se, že funkce mletí kávových zrn není při odvápnování spotřebiče aktivována.

Takto spustíte proces odvápnování:

1. Otevřete kryt (24).
2. V případě potřeby vyprázdněte nádrž na vodu (14).
3. Odeberte držák uhlíkového filtru (20) z nádrže na vodu (14).
4. Do nádrže na vodu (14) naplňte vhodný odvápnovací prostředek.
5. Umístěte nádobu na kávu (16) na topnou desku (18).
6. Zasuňte síťovou zástrčku do elektrické zásuvky.
7. Spotřebič zapněte stisknutím tlačítka zap. / Vyp. (1).
8. Spotřebič nechte pracovat, dokud nebude 1/3 odvápnovacího prostředku v nádobě na kávu (16).
9. Spotřebič vypněte stisknutím tlačítka zap. / Vyp. (1).
10. Nechte odvápnovací prostředek pracovat asi 30 minut.
11. Spotřebič zapněte stisknutím tlačítka zap. / Vyp. (1).
12. Nechte spotřebič běžet, dokud nebude zbývající odvápnovací prostředek v nádobě na kávu (16). Spotřebič se sám automaticky zastaví, když je nádrž na vodu (14) prázdná.
13. Spotřebič dvakrát propláchněte následujícím postupem:
 - Do nádržky na vodu (14) naplňte čistou vodu po označení MAX na stupnici hladiny vody (15).
 - Na topnou desku (18) umístěte prázdnou nádobu na kávu (16).
 - Spotřebič zapněte stisknutím tlačítka Zap. / Vyp. (1).
 - Veškerou vodu nechte proběhnout přes systém spotřebiče. Spotřebič se automaticky zastaví, když je nádrž na vodu (14) prázdná

Po odvápnování:

- Vložte držák uhlíkového filtra (20) do nádrže na vodu (14).
 - Zatvorte krytku (24).
 - Spotřebič vypnete stlačením tlačidla Zap. / Vyp. (1).
 - Stlačte a podržte tlačidlo na voľbu množstva kávy (3) a tlačidlo intenzity kávy (4), kým z displeja (8) nezmizne indikátor odstraňovača vodného kameňa (D) (obrázok C).
 - Vonkajší povrch spotřebiča vyčistite vlhkou handričkou a vysušte čistou suchou handričkou.
- Zariadenie je teraz pripravené na použitie.

Výmena uhlíkového filtra:

- Otvorte veko (24).
- V prípade potreby vyprázdňte nádrž na vodu (14).
- Odstráňte držák uhlíkového filtra (20) z nádrže na vodu (14).
- Otvorte kryt (25).
- Odstráňte starý uhlíkový filter (26).
- Vložte nový uhlíkový filter (26).
- Zatvorte kryt (25).

Upozornenie: Držák uhlíkového filtra nesmí byť umiestnený do nádrže na vodu dříve, než spotřebič projde procesem odstraňování vodního kamene. Toto pravidlo neplatí v případě, že spotřebič používáte poprvé.

ŘEŠENÍ PROBLÉMŮ

Problém	Možná příčina	Řešení
Na displeji se nezobrazují žádné symboly.	Spotřebič není připojen k elektrické síti.	Připojte zástrčku do elektrické zásuvky.
	Žádná elektrina.	Zkontrolujte pojistku.
	Displej je poškozen.	Obrat'te se na zákaznický servis.
Při používání spotřebiče vyskakuje pojistka.	K těžce zásuvce je připojeno příliš mnoho zařízení.	Připojte spotřebič do samostatné zásuvky.
	Spotřebič je poškozen.	Obrat'te se na zákaznický servis.
Voda protéká ven ze spotřebiče.	V nádrži na vodu je příliš mnoho vody.	Do nádrže na vodu nelijte více vody, než je třeba.

POKYNY K LIKVIDACI



Podle Evropského nařízení odpadu 2012/19 / EU tento symbol na výrobku nebo jeho obalu znamená, že výrobek nepatří do domácího odpadu. Na základě směrnice by měl přístroj odevzdat na příslušném sběrném místě pro recyklaci elektrických a elektronických zařízení. Zajištěním správné likvidace výrobku pomůžete zabránit možným negativním dopadům na životní prostředí a lidské zdraví, což by jinak mohl být důsledek nesprávné likvidace výrobku. Pro detailnější informace o recyklaci tohoto výrobku se obraťte na svůj Místní úřad nebo na odpadovou a likvidační službu vaší domácnosti.

KLARSTEIN NIESTRK

SRSRK KLARSTEIN NIE

KLARSTEIN NIESTRK

SRSRK KLARSTEIN NIE

KLARSTEIN NIESTRK

SRSRK KLARSTEIN NIE

KLARSTEIN NIESTRK