

KLARSTEIN NIELSTARK
TEIN NIELSTARK KLAR
KLARSTEIN NIELSTARK
TEIN NIELSTARK KLAR
KLARSTEIN NIELSTARK
TEIN NIELSTARK KLAR
KLARSTEIN NIELSTARK

KLARSTEIN

Kávovar Grind & Brew Aromatica II Thermo

10032875 10032876

Vážený zákazníku,

Gratulujeme Vám k zakoupení tohoto produktu. Prosím, důkladně si přečtete manuál a dbejte na následující pokyny, aby se zabránilo škodám na zařízení. Jakékoliv selhání způsobené ignorováním uvedených instrukcí a upozornění uvedených v návodu k použití se nevztahuje na naši záruku a jakoukoliv odpovědnost. Naskenujte QR kód, abyste získali přístup k nejnovějšímu uživatelskému manuálu a dalším informacím o :



OBSAH

Technická data 1
 Prohlášení o shodě 1
 Bezpečnostní pokyny 2
 Popis produktu 5
 Ovladač panel, Tlačítka a Indikátory 7
 Použití a provoz 8
 Čištění a Údržba 16
 Řešení problémů 18
 Pokyny k likvidaci 19

TECHNICKÁ DATA

Kód produktu	10032875 10032876
Napájení	220-240 V ~ 50 Hz
Spotřeba energie	1000 W
Maximální kapacita (nádrž na vodu)	1,25 L

PROHLÁŠENÍ O SHODĚ

Výrobce:
 Chal-Tec GmbH, Wallstraße 16, 10179 Berlín, Německo.



Tento produkt je v souladu s následujícími evropskými normami

2014/30/EU (EMC)
 2014/35/EU (LVD)
 2011/65/EU (RoHS)

BEZPEČNOSTNÍ POKYNY

Všeobecní bezpečnost

- Před použitím si pečlivě přečtěte tuto příručku a uschovejte ji pro budoucí použití.
- Spotřebič a příslušenství používejte pouze na určené účely a příslušenství nepoužívejte jinak, než je uvedeno v návodu.
- Nepoužívejte spotřebič, pokud je poškozen nebo pokud je poškozena některá část nebo veškeré příslušenství. Pokud je část spotřebiče nebo příslušenství poškozeno, musí být vyměněny výrobcem nebo autorizovaným servisním technikem.
- Děti musí být pod dozorem aby se zajistilo, že se se zařízením nebudou hrát.
- Používání tohoto zařízení dětmi nebo osobami s fyzickým, smyslovým, mentálním nebo motorickým postižením nebo nedostatkem zkušeností a znalostí může vést k nebezpečí. Osoby odpovědné za jejich bezpečnost by měly poskytnout pokyny k používání, nebo dohlížet na bezpečné používání spotřebiče.
- Nepoužívejte spotřebič v blízkosti van, sprch, umyvadel nebo jiných nádob obsahujících vodu.
- Zařízení neponořujte do vody nebo do jiné tekutiny.
- Pokud je spotřebič ponořen do vody nebo jiné kapaliny a stále je zapojen do elektrické sítě, nevyjímejte ho rukama. Ihned odpojte síťovou zástrčku ze zásuvky. Pokud byl spotřebič ponořen do vody nebo jiné kapaliny tak ho více nepoužívejte.
- Tento spotřebič je určen pro použití v domácnostech a podobných místech, jako například kuchyňské prostory pro zaměstnance v obchodech, kancelářích a jiných pracovních prostředích; pro klienty v hotelech, motelech a jiném prostředí rezidenčního typu.

Bezpečnost při používání elektrického zařízení

- Před použitím zkontrolujte, zda je použito napětí stejné, jako napětí uvedené na přístroji na informačním štítku.
- Zařízení nejsou určeny k provozu pomocí externího časovače nebo samostatného dálkového ovládání.
- Spotřebič připojte k uzemněné zásuvce. V případě potřeby použijte uzemněný prodlužovací kabel s vhodným průměrem (nejméně 3 x 1 mm²).
- Ujistěte se, že voda nemůže vniknout do kolíků na zástrčce síťového kabelu nebo do prodlužovacího kabelu.
- Síťový kabel nebo prodlužovací kabel nesmí být zapleten.
- Ujistěte se, že síťový kabel nevisí z okraje kuchyňské linky a nedá se náhodně zachytit nebo se o něj nedá klopýtнуть.
- Síťový kabel udržujte mimo dosah tepla, oleje a ostrých hran.

- Nepoužívejte spotřebič, pokud je poškozen napájecí kabel nebo zástrčka. Pokud je síťový kabel nebo zástrčka poškozena, opravu musí provést výrobce, autorizovaný servisní technik nebo kvalifikovaná osoba.
- Netahejte síťový kabel, abyste odpojili síťovou zástrčku od elektrické sítě.
- Před montáží nebo demontáží a před čištěním a údržbou odpojte síťovou zástrčku, když se spotřebič nepoužívá.

Bezpečnostní pokyny pro kávovary

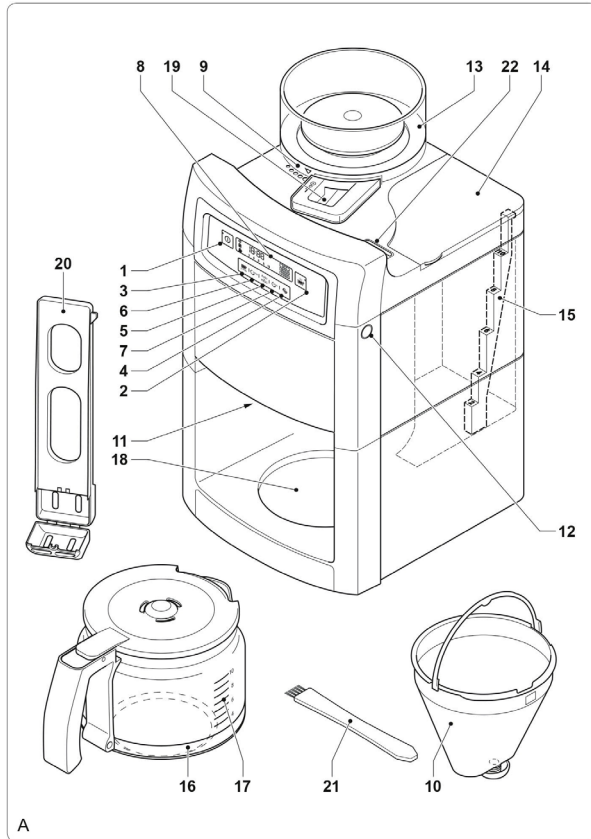
- Spotřebič nepoužívejte venku.
- Spotřebič nepoužívejte v prostředí, kde se nachází pára.
- Pokud je v nádrži voda, okolní teplota nesmí klesnout pod bod mrazu.
- Spotřebič umístěte na plochý a stabilní povrch.
- Umístěte spotřebič na tepelně odolný povrch.
- Neumísťujte spotřebič na varnou desku.
- Spotřebič neumísťujte na horké povrchy nebo do blízkosti otevřeného ohně.
- Ujistěte se, že zařízení není v kontaktu s hořlavým materiálem.
- Udržujte spotřebič mimo zdrojů tepla.
- Buďte opatrní s horkou vodou a párou, abyste předešli popáleninám.
- Když spotřebič nepoužíváte, skladujte jej na suchém místě. Ujistěte se, že děti nemají přístup k uloženému zařízení.

Obaly zlikvidujte.

**VAROVÁNÍ:**

Nebezpečí udušení se obaly! Plastové obaly okamžitě zlikvidujte, aby si děti neublížili.

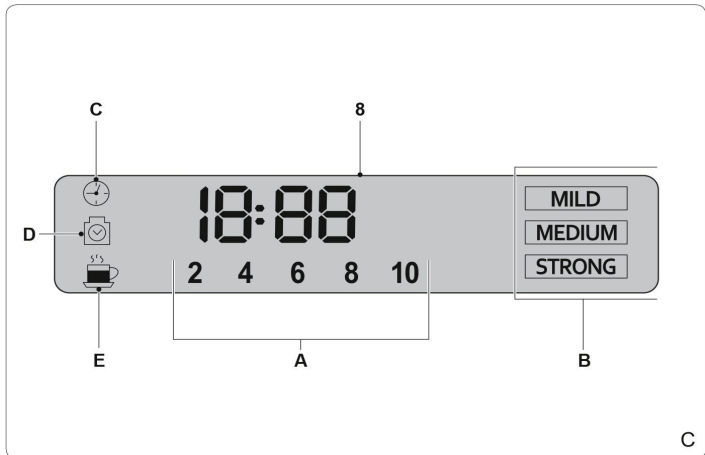
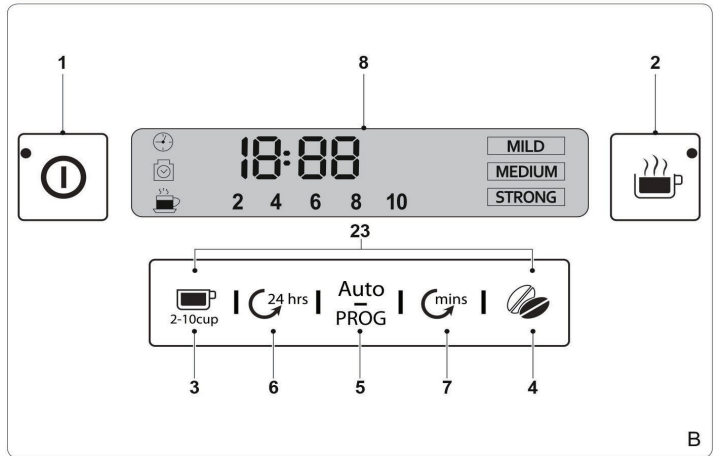
POPIS PRODUKTU



- 1 Tlačítko zapnutí / vypnutí A Indikátor množství kávy
- 2 Tlačítko mlýnku na kávu B Indikátor síly kávy
- 3 Tlačítko na volení množství kávy C Indikátor časovače
- 4 Tlačítko pro výběr síly kávy D Indikátor na odstranění vodního kamene
- 5 Tlačítko časovače E Indikátor udržování teploty
- 6 Tlačítko hodin
- 7 Tlačítko minut
- 8 Displej
- 9 Selektor jemnosti kávy
- 10 Trvalý filtr
- 11 Sestava držáku filtru
- 12 Uvolňovací tlačítko (sestava držáku filtru)
- 13 Nádoba na kávová zrna
- 14 Vodní nádrž
- 15 Indikátor úrovně vody
- 16 Nádoba na kávu
- 17 Indikátor úrovně kávy
- 18 Odkládací prostor - pro nádobu na kávu
- 19 Prostor mlýnku na kávu
- 20 Držák uhlíkového filtru
- 21 Štětec
- 22 Vývod páry
- 23 Tlačítko na odstranění vodního kamene (3 + 4)
- 24 Kryt nádrže na vodu
- 25 Držák uhlíkového filtru
- 26 Uhlíkový filtr
- 27 Kryt nádoby na kávová zrna
- 28 Kryt pro čištění prostoru mlýnku



OVLÁDACÍ PANEĽ, TLAČÍTKA A INDIKÁTORY



POUŽITÍ A PROVOZ

PŘED PRVNÍM POUŽITÍM

- Vyčistěte zařízení. Viz "Čištění a údržba".
- Vyčistěte příslušenství. Viz "Čištění a údržba".

Nastavení hodin (obr. B a C)

Pokud je síťová zástrčka zasunuta do zásuvky, rozsvítí se displej indikátor (8), který indikuje, že hodiny mohou být nastaveny.

Hodiny lze kdykoliv později upravit.

- 1 Opakovaným stiskem tlačítka hodin (6) nastavte hodiny.
- 2 Opakovaným stiskem tlačítka minut (7) nastavte minuty.
- 3 Na displeji (8) se zobrazí čas.

Použití



POZOR:

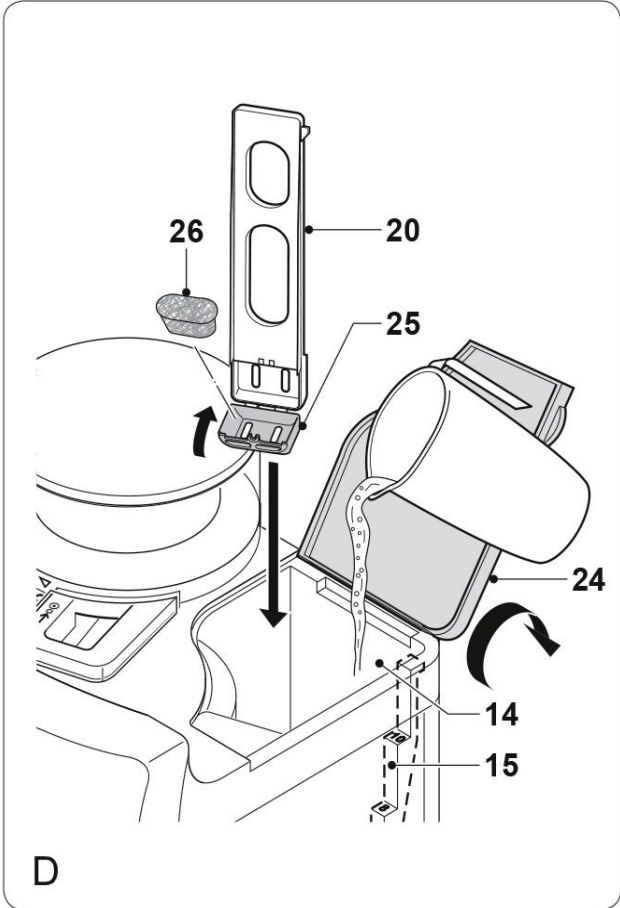
Riziko popálení! Ruce, obličej a další části těla udržujte mimo otvoru pro páru. Během používání se pára z přístroje zahřeje na vysokou teplotu. Nezakrývejte otvor pro vypouštění páry.

- Zařízení je možné použít na výrobu kávy z kávových zrn nebo mleté kávy.
- Před prvním použitím je spotřebič nastaven na výrobu kávy z kávových zrn.
- Po každém použití si spotřebič zapamatuje poslední použité nastavení pro další použití: Výroba kávy z kávových zrn nebo mleté kávy.

Poznámka: Spotřebič lze použít pouze tehdy, když je aktivován displej. Pokud displej není aktivován a pokud chcete aktivovat zobrazení, stiskněte libovolné tlačítko. Zařízení bude připraveno k použití.

Nastavení množství kávy (obr. B a C)

- Pro nastavení požadovaného množství kávy se používá volič množství kávy (3). Můžete jej nastavit na 2, 4, 6, 8 nebo 10 šálků.
- Opakovaně stisknete tlačítko na zvolení množství kávy (3) pro nastavení množství kávy. Na displeji (8) se zobrazí počet šálků (A).
- Funkce aroma: Dlouhým stiskem tlačítka na zvolení množství kávy (3) vstoupíte do fáze "AROMA", rozsvítí se ikona a topná trubice se v určitých intervalech zahřívá.



Nastavení síly kávy (obr. B a C)

- Tlačítko pro nastavení síly kávy (4) se používá k nastavení požadované síly kávy. Může být nastavena na mírně silnou kávu (MILD), středně silnou kávu (MEDIUM) a silnou kávu (STRONG).
- Opakovaně stisknete tlačítko na zvolení síly kávy (4) pro nastavení síly kávy. Síla kávy (B) se zobrazuje na displeji (8).

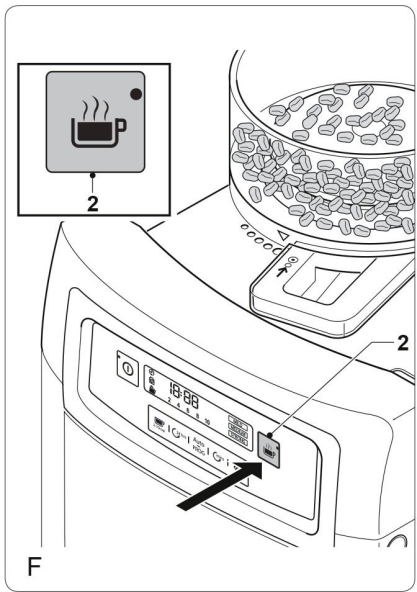
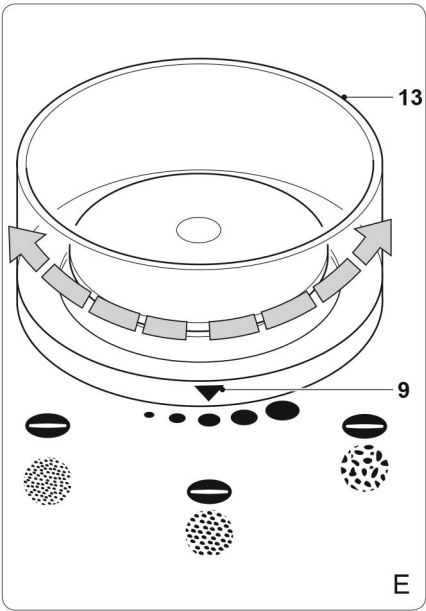
Funkce zpožděného startu (obr. B a C)

Zařízení má funkci zpožděného startu, která umožňuje naprogramovat čas spuštění vaření kávy. Spuštění zpožděného startu lze zvolit pomocí tlačítka časovače (5).

- 1 Nastavte hodiny. Zkontrolujte, zda již byly nastaveny hodiny. Pokud hodiny nejsou nastaveny, viz "Nastavení hodin".
- 2 Držte tlačítko časovače (5) stisknuté, dokud hodiny na displeji bliknou.
- 3 Opakovaným stiskem tlačítka hodin (6) nastavte hodiny.
- 4 Opakovaným stiskem tlačítka minut (7) nastavte minuty.
- 5 Nastavte množství šálek kávy. Viz "Nastavení množství kávy".
- 6 Nastavte sílu kávy. Viz "Nastavení síly kávy".
- 7 Pokud chcete připravit kávu s mletou kávou, vypněte funkci mletí před použitím funkce zpožděný start.
- 8 Stisknutím tlačítka časovače (5) uložte nastavení. Indikátor časovače (C) bude svítit nepřetržitě.
- 9 Chcete-li proces přerušit, stiskněte znovu tlačítko časovače (5). Indikátor časovače (C) se vypne.

Naplnění zásobníku na vodu (obr. D)

- Před údržbou vypněte spotřebič a odpojte síťovou zástrčku od síťové zásuvky.
- Nelijte do nádrže na vodu více vody, než je potřebné pro přípravu kávy. Používejte pouze množství vody potřebné pro přípravu kávy. Zařízení se automaticky zastaví, když je zásobník vody prázdný.
- Nepoužívejte spotřebič s prázdnou nádrží na vodu.
- Při plnění zásobníku vody nepřekračujte maximální značku (10 šálek). Ujistěte se, že během používání je hladina vody vždy nad minimální značkou (2 šálky).
- K plnění zásobníku vody používejte pouze studenou vodu.
- Na naplnění zásobníku vody nepoužívejte syčenou vodu ani jiné kapaliny.
- Nelijte vodu do prostoru na kávová zrna.



Naplnění nádrže na vodu:

- 1 Otevřete kryt (24).
- 2 Naplňte nádrž na vodu (14) jen do požadované úrovně, nebo do značky max. (15)
- 3 Nelijte do nádrže na vodu více vody, než je potřebné pro přípravu kávy. Používejte pouze množství vody potřebné pro přípravu kávy. Zařízení se automaticky zastaví, když je zásobník vody prázdný.
- 4 Zavřete kryt (24).

Nastavení jemnosti kávy (obrázek E)

- Tlačítko pro nastavení jemnosti kávy (9) se používá k nastavení požadované jemnosti mleté kávy při použití kávových zrn. Mohou být nastaveny na různé úrovně, od jemně pomleté kávy až po kávová zrna namletá na hrubo.
- Pro nastavení jemnosti mleté kávy otočte tlačítko pro nastavení jemnosti kávy (9) do požadované polohy.

Odstranění a namontování víka termosky

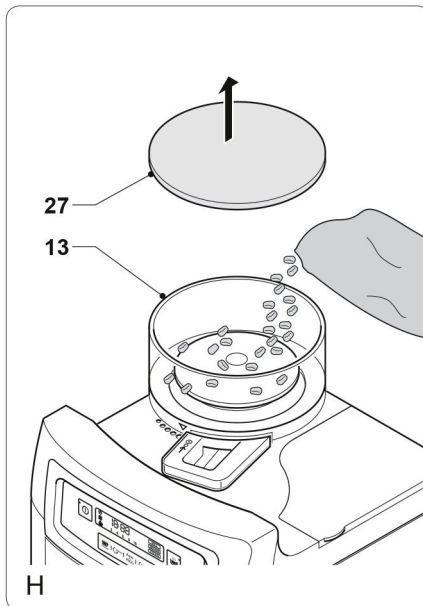
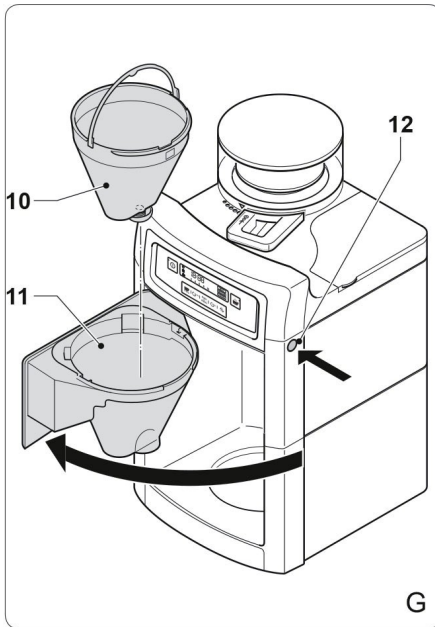
- Odstraňte víko: Otočte víko proti směru hodinových ručiček. Nyní je možné víko odstranit.
- Namontujte víko: Umístěte víko na džbán tak, aby uvolňovací páčka směřovala doprava. Otáčejte víko ve směru hodinových ručiček, dokud se nezastaví. Víko je nyní zavřené.
- Nalévání kávy: Podržte uvolňovací páčku, abyste nalili kávu.

Poznámka: Před použitím doporučujeme předeřhát termosky pomocí horké vody.

Příprava kávy s kávovými zrny (obrázky A - H)

Poznámka: Používejte pouze kávová zrna a papírové filtry, které jsou vhodné pro tento spotřebič.

- 1 Pokud není funkce mletí aktivována, stiskněte tlačítko na mletí kávy (2), čímž aktivujete funkci mletí. Množství kávy a síla kávy se zobrazují na displeji.
- 2 Naplňte nádrž na vodu (14) potřebným množstvím vody. Nelijte do nádrže na vodu více vody, než je potřebné pro přípravu kávy. Používejte pouze množství vody potřebné pro přípravu kávy. Zařízení se automaticky zastaví, když je zásobník vody prázdný.
- 3 Otevřete kryt přihrádky na kávová zrna (27).
- 4 Zásobník na kávová zrna (13) naplňte kávovými zrny.
- 5 Zavřete kryt (27).
- 6 Nastavte jemnost kávy. Viz "Nastavení jemnosti kávy".

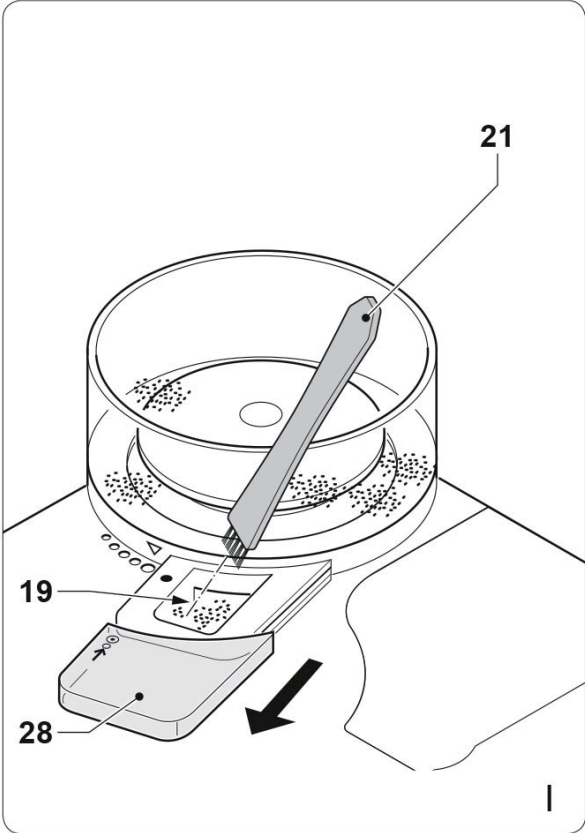


- 7 Stisknutím tlačítka (12) otevřete sestavu držáku filtru (11).
- 8 Do držáku na kávový filtr (10) vložte vhodný kávový filtr.
- 9 Zavřete sestavu držáku filtru (11), dokud nezapadne uvolňovací tlačítko (12) na své místo.
- 10 Nastavte množství šálek kávy. Viz "Nastavení množství kávy".
- 11 Nastavte sílu kávy. Viz "Nastavení síly kávy".
- 12 Umístěte nádobu na kávu (16) do odkládacího prostoru (18).
- 13 Zapněte spotřebič stisknutím tlačítka zapnutí / vypnutí (1). Po několika sekundách spotřebič začne mlít kávová zrna a připravovat kávu.
- 14 Chcete-li proces přerušit, stiskněte tlačítko zapnutí / vypnutí (1).
- 15 Když je proces dokončen, přístroj zapípá. Zařízení lze vypnout stisknutím tlačítka pro zapnutí / vypnutí (1).
- 16 Nechte spotřebič zcela vychladnout.

Příprava kávy s mletou kávou (obrázky A, B, C, D, F & G)

Poznámka: Používejte pouze kávová zrna a papírové filtry, které jsou vhodné pro tento spotřebič.

- 1 Pokud není funkce mletí aktivována, stiskněte tlačítko na mletí kávy (2), čímž aktivujete funkci mletí. Množství kávy a síla kávy se zobrazují na displeji.
- 2 Naplňte nádrž na vodu (14) potřebným množstvím vody. Nelijte do nádrže na vodu více vody, než je potřebné pro přípravu kávy. Používejte pouze množství vody potřebné pro přípravu kávy. Zařízení se automaticky zastaví, když je zásobník vody prázdný.
- 3 Stisknutím tlačítka (12) otevřete sestavu držáku filtru (11).
- 4 Do držáku na kávový filtr (10) vložte vhodný kávový filtr.
- 5 Vložte požadované množství kávy do kávového filtru.
- 6 Zavřete sestavu držáku filtru (11), dokud nezapadne uvolňovací tlačítko (12) na své místo.
- 7 Umístěte nádobu na kávu (16) do odkládacího prostoru (18).
- 8 Zapněte spotřebič stisknutím tlačítka zapnutí / vypnutí (1). Zařízení začne připravovat kávu.
- 9 Chcete-li proces přerušit, stiskněte tlačítko zapnutí / vypnutí (1).
- 10 Když je proces dokončen, přístroj zapípá. Zařízení lze vypnout stisknutím tlačítka pro zapnutí / vypnutí (1).
- 11 Nechte spotřebič zcela vychladnout.



ČIŠTĚNÍ A ÚDRŽBA

- Před čištěním nebo údržbou vždy vypněte spotřebič, odpojte síťovou zástrčku ze zásuvky a počkejte, dokud se spotřebič nevychladne.
- Přístroj neponořujte do vody ani do jiných kapalin.
- K čištění spotřebiče nepoužívejte agresivní nebo abrazivní čisticí prostředky.
- K čištění spotřebiče nepoužívejte ostré předměty.
- Pravidelně zkontrolujte, zda nedošlo k poškození spotřebiče.
- Vyčistěte příslušenství.
 - Čištění příslušenství:
 - Vyčistěte držák kávového filtru v mýdlové vodě.
 - Vyčistěte víko prostoru na kávové zrna v mýdlové vodě.
 - Příslušenství důkladně vysušte.
- Vyčistěte vnější části spotřebiče vlhkým hadříkem. Osušte vnější části spotřebiče čistým suchým hadříkem.
- Přístroj a příslušenství odložte do původního obalu.
- Přístroj skladujte na suchém místě mimo dosah dětí.

Čištění prostoru mlýnku na kávu (obr. C & I)

Poznámka: Při mletí kávových zrn může kávový prach ucpat mlecí mechanismus. Prostor mlýnku na kávu (19) je doporučeno čistit každé 2 týdny, aby se zabránilo ucpávání mlýnku.

Před čištěním mlýnku na kávu je třeba provést následující kroky:

- 1 Vypněte spotřebič.
- 2 Ihned odpojte síťovou zástrčku ze zásuvky.
- 3 Vezměte nádobu na kávu (16) z odkládacího prostoru (18).
- 4 Vyprázdněte držák kávového filtru. Vložte vhodný filtr na kávu. Zavřete sestavu držáku filtru.
- 5 Uvolněte zámek na krytu (28) stlačením malého tlačítka.
- 6 Odstraňte kryt (28).
- 7 Mlýnek na kávu (19) očistěte pomocí kartáče (21).
- 8 Vraťte kryt na své místo (28).

Odstranění vodního kamene (obr. A až D)

- Vodní kámen ze spotřebiče musí být odstraněn po každých 70 cyklech přípravy kávy. Pokud necháte síťovou zástrčku v elektrické zásuvce, spotřebič bude sledovat počet cyklů vaření.
- Indikátor (D) bude blikat na displeji, což naznačuje, že ze spotřebiče musí být odstraněn vodní kámen.
- Pokud je třeba odstranit vodní kámen ze zařízení, použijte vhodný prostředek na odstraňování vodního kamene. Speciální prostředky na odstraňování vodního kamene jsou k dispozici ve specializovaných prodejnách.

- Před odstraněním vodního kamene ze spotřebiče odpojte síťovou zástrčku ze zásuvky a počkejte, dokud spotřebič nevychladne.
- Přístroj neponořujte do vody ani do jiných kapalin.
- Ujistěte se, že při odstranění vodního kamene ze spotřebiče není aktivována funkce mletí kávy.

Chcete-li spustit proces odstranění vodního kamene:

- 1 Otevřete kryt (24).
- 2 Pokud je to nutné, vyprázdňte nádrž na vodu (14).
- 3 Vyjměte držák uhlíkového filtru (20) z nádrže na vodu (14).
- 4 Naplňte nádrž na vodu (14) vhodným prostředkem k odstranění vodního kamene.
- 5 Umístěte nádobu na kávu (16) do odkládacího prostoru (18).
- 6 Zasuňte síťovou zástrčku do síťové zásuvky.
- 7 Zapněte spotřebič stisknutím tlačítka zapnutí / vypnutí (1).
- 8 Nechte spotřebič běžet, dokud 1/3 prostředku na odstranění vodního kamene není v kávovaru (16).
- 9 Vypněte spotřebič stisknutím tlačítka zapnutí / vypnutí (1).
- 10 Nechte prostředek na odstranění vodního kamene pracovat přibližně 30 minut.
- 11 Zapněte spotřebič stisknutím tlačítka zapnutí / vypnutí (1).
- 12 Nechte spotřebič běžet, dokud se nádrž na vodu s prostředkem na odstranění vodního kamene nevyprázdní. Zařízení se automaticky zastaví, když je zásobník vody (14) prázdný.

Vypláchněte zařízení dvakrát podle následujícího postupu:

- 1 Naplňte nádrž na vodu (14) jen do požadované úrovně, nebo do značky max. (15)
- 2 Umístěte nádobu na kávu (16) do odkládacího prostoru (18).
- 3 Zapněte spotřebič stisknutím tlačítka zapnutí / vypnutí (1).
- 4 Nechte všechnu vodu projít přes spotřebič. Zařízení se automaticky zastaví, když je zásobník vody (14) prázdný.

Pro odstranění vodního kamene:

- 1 Umístěte držák uhlíkového filtru (20) do nádrže na vodu (14).
- 2 Zavřete kryt (24).
- 3 Vypněte spotřebič stisknutím tlačítka zapnutí / vypnutí (1).
- 4 Stiskněte tlačítko na výběr množství kávy (3) a tlačítko pro výběr síly kávy (4) držte stisknuté dokud indikátor (D) nezmizí z displeje (8) (obrázek C).
- 5 Vyčistěte vnější části spotřebiče vlhkým hadříkem. Osušte vnější části spotřebiče čistým suchým hadříkem.
- 6 Zařízení bude připraveno k použití.

Výměna uhlíkového filtru

- 1 Otevřete kryt (24).
- 2 Pokud je to nutné, vyprázdněte nádrž na vodu (14).
- 3 Vyjměte držák uhlíkového filtru (20) z nádrže na vodu (14).
- 4 Otevřete kryt (25).
- 5 Vyberte starý uhlíkový filtr (26).
- 6 Vložte nový uhlíkový filtr (26).
- 7 Zavřete kryt (25).

Poznámka: Držák uhlíkového filtru nesmí být umístěn do nádrže vodu před odstraněním vodního kamene ze spotřebiče. Toto se netýká prvního uvedení spotřebiče do provozu.

ŘEŠENÍ PROBLÉMŮ

Problém	Možná příčina	Navrhované řešení
Na displeji není žádný symbol. (včetně displeje)	Zařízení není připojeno do elektrické sítě.	Zastrčte hlavní zástrčku.
	Žádné síťové napájení.	Zkontrolujte pojistku / zásuvku.
	Displej je porouchaný.	Obraťte se na zákaznický servis.
Jistič v pojistkové skříni se vypnul.	Příliš mnoho přístrojů je připojeno ke stejnému okruhu napájení.	Zapojte zařízení do vlastní elektrické zásuvky.
	Zařízení je zkažené.	Obraťte se na zákaznický servis.
Voda vytéká ze spotřebiče.	V nádrži na vodu je příliš mnoho vody.	Do nádrže na vodu nedávejte více vody než je značka maximum.

POKYNY K LIKVIDACI



Podle Evropského nařízení odpadu 2012/19/EU tento symbol na výrobku nebo jeho obalu znamená, že výrobek nepatří do domácího odpadu. Na základě směrnice by se měl přístroj odevzdat na příslušném sběrném místě pro recyklaci elektrických a elektronických zařízení. Zajištěním správné likvidace výrobku pomůžete zabránit možným negativním dopadům na životní prostředí a lidské zdraví, což by jinak mohl být důsledek nesprávné likvidace výrobku. Pro detailnější informace o recyklaci tohoto výrobku se obraťte na svůj Místní úřad nebo na odpadovou a likvidační službu vaší domácnosti.

KLARSTEIN NIETSRK
SRRLK KLARSTEIN NIE
KLARSTEIN NIETSRK
SRRLK KLARSTEIN NIE
KLARSTEIN NIETSRK
SRRLK KLARSTEIN NIE
KLARSTEIN NIETSRK