

KLARSTEIN NIELSTREK  
TEIN NIELSTREK KLAR  
KLARSTEIN NIELSTREK  
TEIN NIELSTREK KLAR  
KLARSTEIN NIELSTREK  
TEIN NIELSTREK KLAR  
KLARSTEIN NIELSTREK

KLARSTEIN

**Baristomat**

Kávovar

10033138



**Vážený zákazníku,**

Blahopřejeme k zakoupení tohoto produktu. Přečtěte si pozorně následující pokyny a postupujte podle nich, abyste předešli možným škodám. Neodpovídáme za škody způsobené nedodržením pokynů nebo nesprávným používáním. Naskenujte QR kód, abyste získali přístup k nejnovějšímu uživatelskému manuálu a dalším informacím.

---

**PROHLÁŠENÍ O SHODĚ**

---



Výrobce:

Chal-Tec GmbH, Wallstraße 16, 10179 Berlín, Německo.

Tento produkt je v souladu s  
následujícími evropskými normami:

2014/30/EU (EMC)

2014/35/EU (LVD)

2011/65/EU (RoHS)

## **OBSAH**

Bezpečnostní pokyny 1

Části zařízení 3

Funkce 4

Montáž 5

Provoz 8

Program 10

Čištění a údržba 12

Uskladnění 12

Pokyny k likvidaci 13

Technická data 13

---

## BEZPEČNOSTNÍ POKYNY

---

Před použitím zařízení byste měli dodržovat základní bezpečnostní opatření, aby nedošlo ku požáru, úrazu elektrickým proudem nebo zraněním osob nebo poškození majetku:

Před používáním zařízení si důkladně přečtěte tento manuál.

Toto zařízení je určeno k přípravě horkých nápojů s použitím vody a mléka a je určeno pro použití v domácnostech, které jsou vybaveny uzemněným napájecím zdrojem pro zařízení a rovným, suchým, tepelně odolným povrchem, na kterém může být zařízení bezpečně provozováno.

Zařízení není určeno pro nepřetržitý provoz.

Toto zařízení mohou používat osoby, včetně dětí ve věku 8 let a starší, se sníženými fyzickými, smyslovými nebo duševními schopnostmi nebo nedostatkem znalostí nebo zkušeností, pokud jsou oprávněny používat toto zařízení nebo jsou instruovány oprávněnou osobou jak používat toto zařízení bezpečným způsobem a pochopili nebezpečí spojené s používáním zařízení před použitím tohoto zařízení. Autorizovaná osoba je osoba, která si tuto příručku přečetla a pochopila instrukce a je schopná používat toto zařízení bezpečným způsobem. Nepoužívejte přístroj pro jiné účely, než na jaké je určen, abyste zajistili správnou funkčnost.

Nenechávejte děti hrát si se zařízením. Zařízení je během provozu horké a může způsobit vážné poranění popálením.

Nepoužívejte toto zařízení, pokud je jakkoli poškozeno nebo nefunguje, ale nechte ho odpojeno od elektrické zásuvky a obraťte se na autorizované servisní středisko pro kontrolu, opravu nebo elektrické nebo mechanické nastavení.

Zařízení nemodifikujte a nepokoušejte se opravovat poškozené zařízení.

Používejte pouze příslušenství doporučené výrobcem tohoto zařízení, abyste předešli nebezpečí fyzického poškození, požáru nebo úrazu elektrickým proudem nebo zranění osob.

Ujistěte se, zda je zařízení správně připojeno k nádrži na vodu nebo zda je nádrž zařízení vždy naplněná množstvím kapaliny potřebné na zamýšlenou provoz, aby se zabránilo poškození přístroje.

Uchovávejte zařízení a jeho součásti mimo dosah dětí a nesvéprávných osob.



**POZOR** Před čištěním a před přemístěním zařízení nebo jeho součástí nechte zařízení úplně vychladnout, abyste se vyhnuli popálení se na horkých površích a zraněním horkými kapalinami.

**POZOR** Dávejte pozor, abyste nespálili horkou párou unikající z přístroje. Použijte tlačítka a rukojeti přístroje, když se dotýkáte horkých částí přístroje, jako jsou trubka na napěňování a podobně.

**POZOR** Při vaření kávy se nedotýkejte nálevky ani neodstraňujte kovový trychtýř, protože nálevka je velmi horká. Vždy ho uchopte pouze za rukojeť. Po dokončení vaření nechte trychtýř nedotčený po dobu nejméně 12 sekund a použijte záchytnou svorku filtru na likvidaci zbytků.

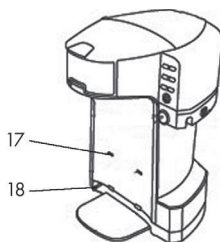
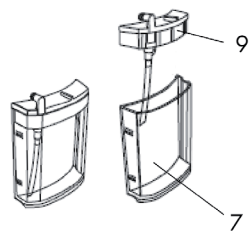
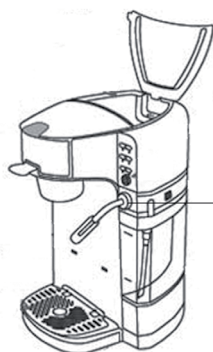
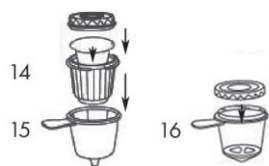
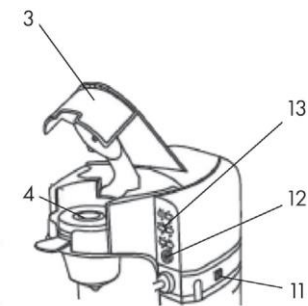
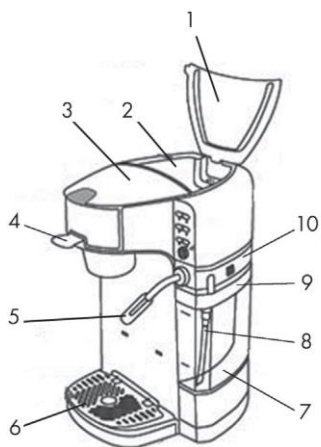
**POZOR** Přístroj nepoužívejte v nepřetržitém provozu. Zařízení není určeno pro nepřetržitý provoz. Zařízení se během nepřetržitého chodu zahřívá. Automatické chlazení se zapne a zařízení používá vodu z nádrže na ochlazení. Uvolňuje teplo ve formě páry z otvoru na přední straně zařízení.

Nálevka a talíř na odkapávání vody budou horké. Během automatického chlazení udržujte mimo přístroje a během této operace se nedotýkejte přístroje. Vždy nechte přístroj vychladnout 15 minut po



**POZOR** Neponořujte zařízení nebo části přístroje do vody nebo jiné kapaliny, aby nedošlo k poškození zařízení.

## ČÁSTI ZAŘÍZENÍ



- 1 Víko nádrže na vodu
- 2 Nádrž na vodu
- 3 Víko filtru 4 Filtr
- 5 Nálevka na mléko
- 6 Talíř na odkapávání
- 7 Spodní část nádrže na mléko
- 8 Trubice na mléko
- 9 Horní část nádrže na mléko 10
- Komora na napěňování
- 11 Tlačítko na uvolnění nádrže na mléko 12
- Tlačítko POWER
- 13 Tlačítka: PROGRAM
- 14 Kávový filtr
- 15 Držák kávového filtru
- 16 Čajový filtr
- 17 Držák na šálky
- 18 Otvor pro vypouštění páry

---

## FUNKCE

---

### Programy

Přístroj má šest programů na přípravu kávy a čaje, s mlékem nebo bez mléka.

### Režim šetření energie

Když je zařízení nečinné více než 5 minut, přístroj přejde do úsporného režimu. Všechny indikátory budou blikat.

Stisknutím libovolného tlačítka se zařízení restartuje.

### Rychlé ochlazení

Zařízení není určeno pro nepřetržitý provoz. Zařízení se během nepřetržitého chodu zahřívá. Automatické chlazení se zapne a zařízení používá vodu z nádrže na ochlazení. Uvolňuje teplo ve formě páry z otvoru na přední straně zařízení.





**POZOR** Během automatického chlazení se držte dál od zařízení. Během automatického chlazení uniká pára z otvoru na přední straně přístroje, trychtýř a ostatní části jsou horké. Během automatického chlazení se držte dál od zařízení. Ujistěte se, že zařízení použitím ponecháte chladnout 15 minut po každém vaření.

## Bezpečnostní vypnutí

- Zařízení nebude fungovat, pokud je nádrž na vodu prázdná nebo pokud není vložena nádrž na mléko nebo filtr, nebo části nejsou správně zasunuty do zařízení.

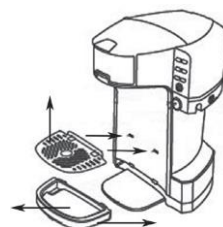
Zařízení navíc pípne na označení chyby:

Zvuk hlášení	Příčina	Řešení
Nepřerušované pípnutí	Nádoba na mléko není správně umístěna.	Zkontrolujte, zda nechybí magnetický kryt.
Přerušované pípnutí	Nádrž na vodu je prázdná	Naplňte nádrž na vodu tak, jak je to popsáno v pokynech pro plnění nádrže na vodu.

Nastavitelný držák na šálky

Držák na šálky na zařízení můžete snadno nastavit na malé nebo velké šálky.

- 1 Odstraňte všechny předměty z držáku na šálky.
- 2 Jemně odeberte nádobu na odkapávání ze zařízení.
- 3 Zvedněte odkapávací talíř z odkapávací misky.
- 4 Znovu připojte misku k zařízení.
- 5 Připevněte odkapávací talíř do výřezů na přední straně zařízení.



## MONTÁŽ

### Rozbalení

Opatrně rozbalte zařízení a odstraňte všechny obalové materiály z vnitřku a z vnější strany zařízení a jeho komponentů.

## Čištění

Vnější části spotřebiče vyčistěte vlhkým hadříkem.

Odnímatelné součásti omyjte teplou vodou, neutrálním čisticím prostředkem a neabrazivní houbou. Důkladně opláchněte a vysušte.

Znovu připojte části k zařízení.

## Umístění

Umístěte přístroj na rovný povrch, který musí být čistý, bezpečný a odolný vůči teple v blízkosti elektrické zásuvky.

Přístroj se dodává s funkcí nouzového ochlazování, když je přístroj během provozu příliš horký. Dbejte na to, aby byl nouzový otvor na uvolnění páry na přední straně přístroje bez překážek.

Zařízení umístěte daleko od zdrojů tepla, jako jsou pece, otevřený oheň a přímé sluneční záření, aby byla zajištěna správná funkce přístroje a aby se zabránilo deformaci tělesa přístroje teplem.

## Napájení

Toto zařízení používá uzemněný napájecí zdroj 220-240 V ~ 50/60 Hz.

Ujistěte se, že síťová zásuvka je v souladu se specifikacemi zařízení, uzemněná a byla instalována certifikovaným elektrikářem.

Ujistěte se, že síťový kabel není v kontaktu s ostatními částmi zařízení, které mohou být horké.

Nenechte napájecí kabel viset přes okraj stolu, abyste zabránili náhodnému převrácení zařízení nebo jeho případnému odtržení od zařízení.

Chcete-li přístroj odpojit od napájecího zdroje, vypněte ho a vytáhněte ho ze zásuvky.

Odpojte napájecí kabel před čištěním zařízení a když ho nepoužíváte.

## Čištění nádrží před prvním použitím

Vždy se ujistěte, že zařízení vypnete a odpojíte od elektrické zásuvky před montováním nebo vyjmutím součásti zařízení.

**POZOR:** Při prvním čištění přístroje používejte pouze vodu. Zatím nepoužívejte kávu čaj nebo mléko, aby se zajistilo správné čištění.

- 1 Odstraňte nádrž na mléko podle popisu v kapitole o nádrži na mléko naplňte ji vodou. Ujistěte se, že vyplněné množství je mezi značkami MIN a MAX.
- 2 Vložte do přístroje nádrž na mléko a ujistěte se, že jste ji vložili správně.



**POZOR:** Zařízení jednou pípne, aby indikovalo, kdy není správně umístěna nádoba na mléko. V takovém případě ji umístěte na místo znovu. Ujistěte se, že jste umístili magnetický kryt i do prostoru na napěnění.

3 Zvedněte víko nádrže na vodu.

**POZNÁMKA:** Na plnění nádrže na vodu

používejte pouze studenou vodu. Na plnění nádrže na vodu nikdy nepoužívejte teplou vodu.

4 Naplňte nádrž. Ujistěte se, že naplněné množství je v rámci značek MIN a MAX uvnitř nádrže na vodu.

5 Zavřete víko nádrže na vodu. Po správném zavření uslyšíte zvuk kliknutí.

6 Na držák sklenice položte hrnek nebo šálek.

7 Srovnejte výtok mléka s pohárem.

8 Připojte zařízení do elektrické zásuvky a stiskněte tlačítko POWER.

9 Přístroj začne čerpat vodu na 3 sekundy.

10 Indikátor POWER začne blikat a zařízení se začne ohřívat.

11 Když indikátor POWER přestane blikat, voda dosáhla požadovanou teplotu pro přípravu horkých nápojů.

Zařízení je připraveno k zahájení vaření.

12 Nyní použijte jeden z programů COFFEE (káva), MILK TEA (mléko a čaj) nebo MILK FOAM (mléčná pěna) na přípravu horké vody. Přečtěte si další kroky uvedené v kapitole PROGRAMY a postupujte podle nich.

13 Převařenou vodu nalijte do umyvadla. Tuto vodu nekonzumujte.



**POZOR** Ujistěte se, že zařízení ponecháte chladnout 15 minut po každém vaření.



**POZOR** Přístroj nepoužívejte v nepřetržitém provozu. Zařízení není určeno pro nepřetržitý provoz. Zařízení se během nepřetržitého chodu zahřívá. Automatické chlazení se zapne a zařízení používá vodu z nádrže na ochlazení. Uvolňuje teplo ve formě páry z otvoru na přední straně zařízení.

Nálevka a talíř na odkapávání vody budou horké. Během automatického chlazení udržujte mimo přístroje a během této operace se nedotýkejte přístroje.

Vždy nechte přístroj vychladnout 15 minut po každém vaření, aby nedošlo k poškození přístroje.

14 Opakujte kroky 12-13, dokud není nádrž na vodu prázdná.

**POZNÁMKA:** Zařízení dvakrát pípne, což znamená, že nádrž na vodu je prázdná.

15 Před dalším krokem vypněte zařízení a nechte jej zcela vychladnout.

16 Převařenou vodu nalijte do umyvadla. Tuto vodu nekonzumujte. Nyní je vaše zařízení připraveno k použití!

## PROVOZ

### Ovládací panel

Na ovládacím panelu můžete kromě zapnutí nebo vypnutí přístroje vybrat jeden ze šesti programů na přípravu kávy, čaje, Cappuccino, Caffè Latte a mléčného čaje.

### Zapnutí / vypnutí zařízení

Chcete-li zapnout zařízení, připojte napájecí kabel do elektrické zásuvky a stiskněte tlačítko POWER.

Pro vypnutí přístroje stiskněte tlačítko POWER. Potom odpojte síťovou šňůru od elektrické zásuvky, pokud zařízení nepoužíváte.

### Vyjmutí nádrže na mléko

Chcete-li odstranit nádrž na mléko na plnění nebo čištění, nejprve vypněte přístroj a odpojte jej od elektrické zásuvky.



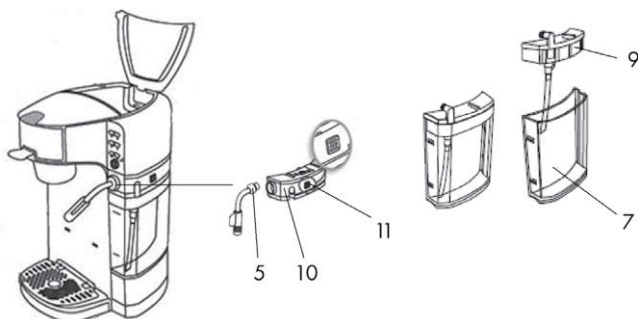
**POZOR** Vždy se ujistěte, že zařízení vypnete a odpojíte od elektrické zásuvky před montováním nebo vyjmutím součástí zařízení, aby se se vyhlí úrazu.

Nechte přístroj vychladnout.

Odstraňte magnetický kryt nádrže na mléko.

Odstraňte výtok mléka (5).

Na komoru pro napěňování (10) stiskněte uvolňovací tlačítko (11) pro uvolnění nádrže na mléko. Nyní opatrně vyjměte nádrž na mléko z prostoru. Nechte přístroj uschnout.



## Vložení nádrže na mléko

Na vložení nádrže na mléko do prostoru umístíte horní část nádrže na mléko (9) na spodní část nádrže (7).

Vložte nádrž na mléko do jejího prostoru. Ujistěte se, že trubice na mléko směřuje k výřezu trubky v přihrádce. Pokud nádrž na mléko není vložena správně, zařízení nebude fungovat.

**POZNÁMKA:** Zařízení jednou pípne, aby indikovalo, kdy není správně umístěna nádoba na mléko. Zkontrolujte, zda nechybí magnetický kryt.

Srovnejte výtok mléka s komorou na napěňování. Nasměrujte výstup výtoku směrem k odkapávacímu prostoru nebo do středu talíře, aby se zabránilo náhodnému popálení horkou kapalinou.

## Naplnění nádrže na mléko

Naplňte nádrž mlékem. Ujistěte se, že naplněné množství je v rámci značek MIN a MAX uvnitř nádrže na mléko.

Vložte nádrž na mléko do jejího prostoru. Ujistěte se, zda byla vložena správně.

## Naplnění nádrže na vodu

Naplňte nádrž studenou vodou. Ujistěte se, že naplněné množství je v rámci značek MIN a MAX uvnitř nádrže na vodu.

Zavřete víko. Po správném zavření uslyšíte zvuk kliknutí.

## Ohřívání

Ujistěte se, že nádrž na vodu a mléko je naplněna dostatečným množstvím kapaliny potřebné pro plánovaný provoz.

Na držák sklenice položte hrnek nebo šálek.

**POZNÁMKA:** Držák na šálky můžete nastavit na vysoké a malé šálky. Nastavte držák sklenic podle potřeby. Srovnejte výlevku na mléko s pohárem pro správné fungování vyhybejte se náhodnému popálení horkou kapalinou.

Připojte zařízení do elektrické zásuvky a stiskněte tlačítko

POWER. Přístroj začne čerpat vodu na 3 sekundy.

Indikátor POWER začne blikat a zařízení se začne ohřívát.

Když indikátor POWER přestane blikat, voda dosáhla požadovanou teplotu pro přípravu horkých nápojů.

Zařízení je připraveno k zahájení vaření. Nyní je vaše zařízení připraveno k použití!

Nyní vyberte program, který chcete použít, jak je uvedeno v kapitole o programech.

## Přerušení programu

Když program běží, nechte ho dokončit.

V případě, že potřebujete zastavit program z bezpečnostních důvodů, znovu stiskněte tlačítko příslušného programu na zastavení programu.

Dejte přístroji několik sekund na zastavení programu.

---

## PROGRAMY

---

Vždy se ujistěte, že máte zásobníky na vodu a nádrž na mléko, naplněné množstvím kapaliny, která je potřebná pro váš program. Pokud máte pochybnosti, zkontrolujte nádobu a naplňte ji mezi značkami MIN a MAX.

Pokud používáte mléko, zkontrolujte, zda jste nádrž na mléko po použití vyčistili, jak je to popsáno v části ČIŠTĚNÍ A ÚDRŽBA, abyste se vyhnuli možné intoxikaci jídlem.

Vždy umístěte nádobu vhodné velikosti na držák na šálky předtím, než zvolíte program, aby se zabránilo náhodnému popálení horkou kapalinou vytékající z výlevky. Můžete použít šálek na kávu, džbán nebo jakoukoliv tepelně odolnou nádobu bezpečnou pro tekutiny, která bezpečně zapadne do držáku na šálky.

Vždy používejte středně umletou kávu protože jemně umletá káva Espresso může zablokovat filtr.

Do zařízení nepřidávejte více kávy než je třeba.

Vyberte si jeden z následujících programů pro přípravu vašeho oblíbeného horkého nápoje.



**POZOR** Přístroj nepoužívejte v nepřetržitém provozu. Zařízení není určeno pro nepřetržitý provoz. Zařízení se během nepřetržitého chodu zahřívá. Automatické chlazení se zapne a zařízení používá vodu z nádrže na ochlazení. Uvolňuje teplo ve formě páry z otvoru na přední straně zařízení.

Nálevka a talíř na odkapávání vody budou horké. Během automatického chlazení udržujte mimo přístroje a během této operace se nedotýkejte přístroje.

Vždy nechte přístroj vychladnout 15 minut po každém vaření, aby nedošlo k poškození přístroje.



**POZOR** Při výběru programu MILK FOAM (mléčná pěna), MILK TEA (mléčný čaj), CAFFE LATTE (latté) nebo CAPPUCCINO (kapučíno) dbejte na to, abyste vyrovnali výtok na mléko s úhlem šálky předtím, než začnete vaření, abyste předešli náhodnému popálení horkou kapalinou.

Po dokončení přípravy se programy automaticky zastaví. Program můžete zastavit manuálně stisknutím tlačítka příslušného programu.

Například: Chcete-li program COFFEE zastavit, jednoduše stiskněte tlačítko COFFEE.

## Káva

- 1 Do zásuvky na kávu vložte kávu (max. 15 g) a zavřete ji.
- 2 Zavřete víko. Po správném zavření uslyšíte zvuk kliknutí.
- 3 Stiskněte tlačítko COFFE na spuštění vaření.

## Kapučino

- 1 Do zásuvky na kávu vložte kávu (max. 15 g) a zavřete ji.
- 2 Zavřete víko. Po správném zavření uslyšíte zvuk kliknutí.
- 3 Srovnejte výlevku na mléko s úhlem šálky před dalším krokem.
- 4 Stiskněte tlačítko CAPPUCINO na spuštění vaření.

## Caffè Latte

Rozdíl mezi Cappuccino a Caffè Latte je množství mléčné pěny přidávané do nápoje a jeho doba vaření.

- 1 Do zásuvky na kávu vložte kávu (max. 15 g) a zavřete ji.
- 2 Zavřete víko. Po správném zavření uslyšíte zvuk kliknutí.
- 3 Srovnejte výlevku na mléko s úhlem šálky před dalším krokem.
- 4 Stiskněte tlačítko LATTE na spuštění vaření.

## Mléčná pěna

- 1 Umístěte šálek pod výtok mléka.
- 2 Srovnejte výlevku na mléko s úhlem šálky před dalším krokem.
- 3 Stisknutím tlačítka MILK FOAM začnete vytvářet mléčnou pěnu.



**POZOR** Nedotýkejte se držáku ihned po vaření, abyste předešli popálení z horkého povrchu a horké kapaliny. Po vaření zůstane v držáku horká voda.

## Čaj

- 1 Do zásuvky na kávu vložte čaj (max. 3 g) a zavřete ji.
- 2 Zavřete víko. Po správném zavření uslyšíte zvuk kliknutí.
- 3 Stiskněte tlačítko TEA (čaj) ke spuštění vaření.

## Mléčný čaj

- 1 Do zásuvky na kávu vložte čaj (max. 3 g) a zavřete ji.
- 2 Zavřete víko. Po správném zavření uslyšíte zvuk kliknutí.
- 3 Srovnejte výlevku na mléko s úhlem šálky před dalším krokem.
- 4 Stiskněte tlačítko MILK TEA (mléčný čaj) ke spuštění vaření.

---

## ČIŠTĚNÍ A ÚDRŽBA

---

Pravidelné čištění zařízení zajišťuje dlouhou životnost zařízení.

Pravidelně čištění systému na mléko zabráňuje poškození vašeho zdraví potravinovou intoxikací.

Vypněte zařízení a odpojte napájecí kabel od elektrické zásuvky, abyste předešli poškození přístroje.

Přístroj nechte kompletně vychladnout.



**POZOR** Před čištěním se ujistěte, že je zařízení zcela vychlazené, abyste předešli poškození přístroje a popálení. Zařízení je během provozu horké a po provozu si zachovává teplo.

Jemně odstraňte odkapávací misku systém na mléko ze zařízení.

Chcete-li odstranit systém na mléko:

- 1 Odstraňte výtok mléka.
- 2 Stiskněte uvolňovací tlačítko a jemně vytáhněte nádrž na mléko.
- 3 Zvedněte horní část nádrže na mléko.
- 4 Odstraňte mléčnou trubici z horní části.
- 5 Komponenty postavte tak, aby z nich mohla odtéci voda.
- 6 Zbytek tekutin z komponent vylijte do umyvadla.
- 7 Důkladně čistěte součásti systému na mléko horkou vodou, čistícím prostředkem a jemnou neabrazivní houbou.

Všechny komponenty nechte důkladně vysušit.

Vyčistěte vnější část zařízení vlhkým hadříkem, teplou vodou a osušte ji hadříkem.

Znovu namontujte komponenty a znovu je připojte k zařízení.

---

## USKLADNĚNÍ

---

Před uskladněním zařízení vypněte a odpojte od napájecího zdroje.

Pokud je to nutné, vyčistěte ho.

Zařízení skladujte v čistém, suchém a chladném prostředí.



## POKYNY K LIKVIDACI



Pokud je na zařízení symbol nalevo straně (přeškrtnutý odpadkový koš), použijte se evropská směrnice 2012/19 / EU. Tyto výrobky nevyhazujte do běžného komunálního odpadu. Zjistěte si místní předpisy pro separovaný sběr starých elektrických a elektronických zařízení a postupujte podle těchto předpisů. Vyřazení starého spotřebiče v souladu s místními předpisy pomáhá chránit životní prostředí, vaše zdraví a zdraví vašich blízkých před možnými negativními důsledky. Recyklace materiálu pomáhá snižovat využívání surovin.

## TECHNICKÁ DATA

Kód produktu	10033138
Napájení	220-240 V ~ 50/60 Hz
Spotřeba energie	1435 W
Kapacita nádrže na mlíko	350 ml
Typ přípravování	Automatické



KLARSTEIN NIETSRK  
SRRLK KLARSTEIN NIE  
KLARSTEIN NIETSRK  
SRRLK KLARSTEIN NIE  
KLARSTEIN NIETSRK  
SRRLK KLARSTEIN NIE  
KLARSTEIN NIETSRK