

KLARSTEIN NIELSTARK
TEIN NIELSTARK KLAR
KLARSTEIN NIELSTARK
TEIN NIELSTARK KLAR
KLARSTEIN NIELSTARK
TEIN NIELSTARK KLAR
KLARSTEIN NIELSTARK

KLARSTEIN

Excelsa

10033289

Vážený zákazníku,

gratulujeme Vám k zakoupení produktu.

Prosím, důkladně si pozorně manuál a dbejte na následující pokyny, aby se zabránilo škodám na zařízení. Za škody způsobené nedodržením instrukcí a pokynů neručím.

OBSAH

Bezpečnostní pokyny 4
Popis přístroje 5
Před prvním použitím 6
provoz 6
Reset přístroje 7
Péče a čištění 7
Rady pro likvidaci 8

TECHNICKÁ DATA

Položka číslo	10033289
Napájení	220-240 V ~ 50/60 Hz

PROHLÁŠENÍ O SHODĚ

Výrobce:
Chal-Tec GmbH, Wallstraße 16, 10179 Berlin, Deutschland.



Tento produkt je v souladu s následujícími evropskými směrnici:

2014/30/EU (EMV)
2014/35/EU (LVD)
2011/65/EU (RoHS)

BEZPEČNOSTNÍ INSTRUKCE

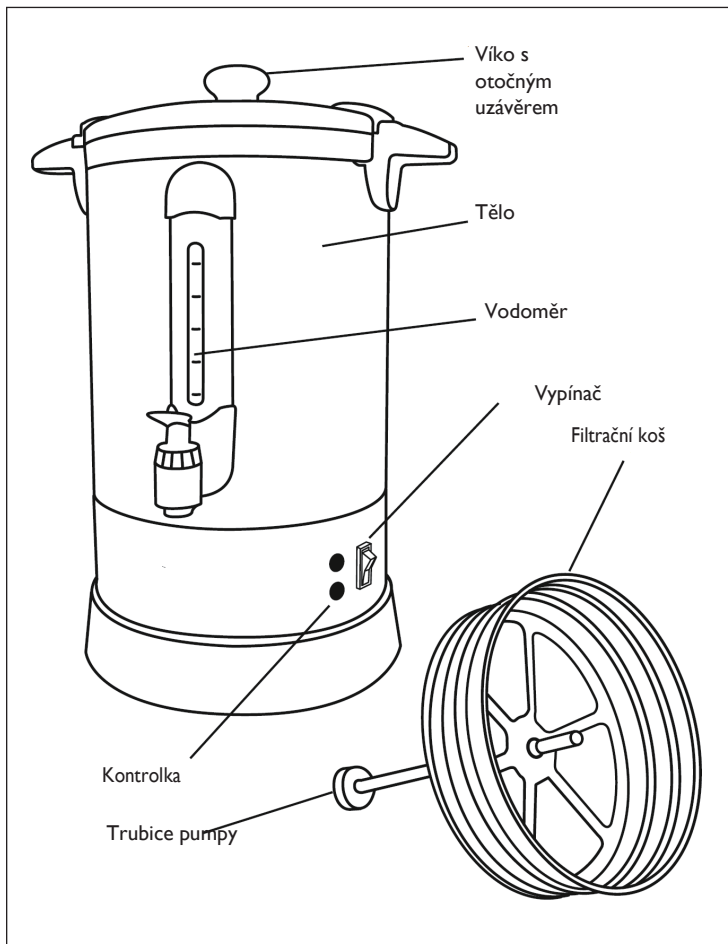
- Přečtěte si všechny bezpečnostní a provozní pokyny a uschovejte je pro budoucí použití.
- Nepoužívejte venku. Udržujte mimo dosah zdrojů tepla, přímého slunečního záření, vlhkosti (nikdy nepoňujte do žádné kapaliny) a ostrých okrajů. Nepoužívejte přístroj mokřýma rukama. Pokud je spotřebič vlhký nebo mokrý, odpojte jej ihned od zdroje napájení.
- Při čištění nebo přemísťování, spotřebič vypněte a vždy vytáhněte zástrčku ze zásuvky (vytáhněte zástrčku samotnou, nikoliv kabel), pokud se spotřebič nepoužívá, a vyberte příslušenství.
- Přístroj nepoužívejte bez dozoru. Pokud opustíte místnost, měli byste zařízení vždy vypnout. Odpojte zástrčku ze zásuvky.
- Zařízení a síťové napájení musí být pravidelně kontrolovány z důvodu poškození. Pokud se zjistí poškození, zařízení se nesmí používat.
- Nepokoušejte se opravit zařízení samostatně. Vždy kontaktujte autorizovaného technika. Abyste předešli vystavení nebezpečí, poškozený kabel musí vyměnit výrobce, zákaznický servis nebo kvalifikovaná osoba a za kabel stejného typu.
- Abyste zajistili bezpečnost svých dětí, uchovávejte všechny obaly (plastové sáčky, krabice, polystyrén atd.) Mimo dosah.
- Toto zařízení není určeno k použití jednotlivci (včetně dětí), kteří mají omezené fyzické, smyslové nebo mentální schopnosti a / nebo nedostatečné znalosti a / nebo zkušenosti, pokud nejsou pod dohledem osoby, která je zodpovědná za jejich bezpečnost a nedostali pokyny, jak používat zařízení. Děti by měly být pod dozorem vždy, aby se zajistilo, že nebudou hrát se zařízením.
- Kávovar umístěte na pevný a hladký povrch. Umístěte ho tak, aby se nemohl převrátit.
- Nikdy nepoužívejte přídavné příslušenství, které není určeno pro tento spotřebič.
- Nedotýkejte se horkých částí spotřebiče.
- Přístroj neumísťujte přímo vedle plynového nebo elektrického sporáku nebo jiného zdroje tepla.
- Nádrž na vodu smí být naplněna pouze studenou vodou! Nikdy neotvírejte kryt filtru během procesu vaření, protože jinak by to mohlo způsobit popáleniny.
- Spotřebič se smí používat pouze podle pokynů v této uživatelské příručce.
- Spotřebič nepoužívejte pro komerční účely.
- Jakékoliv jiné použití není zamýšlené a může způsobit poškození nebo zranění osob.
- Výrobce nepřebírá žádnou odpovědnost za škody způsobené nesprávným použitím.
- Tento spotřebič není určen k použití osobami (včetně dětí) se sníženými fyzickými, smyslovými nebo duševními schopnostmi nebo nedostatkem zkušeností a znalostí, pokud nejsou pod dohledem nebo nedostali instrukce o používání spotřebiče osobou zodpovědnou za jejich bezpečnost, Děti by měly být pod dozorem , abyste ujistili, že si se spotřebičem nehrají.



UPOZORNĚNÍ

Nebezpečí popálení! Abyste předešli popáleninám, nedotýkejte se povrchu během provozu. Zejména vařič může zůstat velmi horká po dlouhou dobu během provozu a dokonce i po vypnutí

POPIS PŘÍSTROJE



PŘED PRVNÍM POUŽITÍM

1. Přečtěte si všechny pokyny a uschovejte je.
2. Odstraňte všechny obaly a štítky.
3. Vyčistěte všechny díly kromě základny podle pokynů v části "Péče a čištění".
4. Základnu otřete vlhkým hadříkem.
5. Pro snížení rizika úrazu elektrickým proudem nikdy neponožujte základnu do vody nebo jiné kapaliny.

PROVOZ

1. Odstraňte víko a košík filtru. Přidejte požadované množství studené vody. Naplňte základnu až po značku MAX na ukazateli hladiny vody (přibližně 6,5 l).
2. Umístěte košík filtru na trubku pumpy a vložte je do ohřívacího tělesa v základně, abyste zajistili správný provoz čerpadla.
3. Přidejte asi 1 lžici (~ 60 g / l) kávového prášku na pohár do košíku filtru.
Pro dosažení nejlepších výsledků doporučujeme použít kulatý filtrační papír (není součástí balení).

Upozornění: Pokud chcete jen ohřát vodu, nesmí být v košíku filtru káva v prášku. Zařízení není vhodné pro ohřívání kakaa nebo vína.

4. Otočte víko ve směru hodinových ručiček, až zaklapne.
5. Zkontrolujte, zda je vypínač ON nastaven na OFF. Připojte kabel. Stiskněte vypínač a do polohy ON (zapnuto). Zobrazí se červené kontrolní světlo, které signalizuje začátek cyklu vaření.
6. Po vaření se rozsvítí žlutá kontrolka KEEP WARM, která indikuje, že obsah je připraven k použití. Obsah se udržuje teplý až do vypnutí spotřebiče. Zatímco se spotřebič udržuje v teple, můžete slyšet podobné zvuky jako při varu, což je normální. Zařízení kávu nevaří, ale udržuje obsah teplý. Pokud si chcete vychutnat tu nejlepší chuť, neservírujte kávu až do skončení vaření.

Poznámka: Nikdy nepoužívejte spotřebič prázdný. Může to poškodit topný článek.

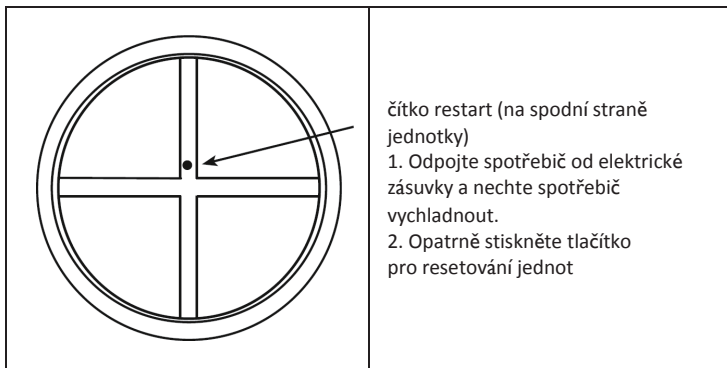


UPOZORNĚNÍ

Nebezpečí popálení! Při odstraňování košíku (k čištění nebo k likvidaci kávy po vaření) si uvědomte, že koš a trubice pumpy jsou horké. Nechte koš vychladnout před tím než se ho dotknete.

RESETOVÁNÍ ZAŘÍZENÍ

Tento spotřebič má zařízení na ochranu před přehřátím, které automaticky zastaví ohřev, jestliže spotřebič pracuje bez dostatečného množství vody nebo je teplota okolí příliš vysoká.



PÉČE A ČIŠTĚNÍ

1. Před čištěním vypněte všechny spínače a ujistěte se, že je síťový kabel vytažen z elektrické zásuvky a nechte spotřebič vychladnout.
2. Vyprázdněte zbývající kapalinu odstraněním krytu víka, koše a pumpy a vylijte kapalinu do odtoku.
3. Otřete vnější oblast vlhkým hadříkem a vysušte ji hadříkem, který nepouští vlákna.
4. Nikdy neumísťujte spotřebič do vody nebo jiných kapalin
5. Nikdy nepoužívejte brusné čisticí prostředky nebo čisticí podložky. **NEPOUŽÍVEJTE** jedlou sodu na pečení, protože může trvale poškodit kov a vyblednout povrch zařízení.
6. Před uskladněním nechte vyschnout.
7. V některých místech má voda vyšší obsah minerálů, které mohou odbarvit vnitřní část základny. Chcete-li odstranit tyto skvrny, naplňte spotřebič studenou vodou a přidejte několik polévkových lžic octa. Nechte zařízení vařit, pak ho vypněte a odpojte od elektrické zásuvky. Vypusťte roztok a opláchněte spotřebič čistou vodou.

POKYNY K LIKVIDACI



Podle Evropského nařízení odpadu 2012/19 / EU tento symbol na výrobku nebo jeho obalu znamená, že výrobek nepatří do domácího odpadu. Na základě směrnice by měl přístroj odevzdat na příslušném sběrném místě pro recyklaci elektrických a elektronických zařízení. Zajištěním správné likvidace výrobku pomůžete zabránit možným negativním dopadům na životní prostředí a lidské zdraví, což by jinak mohl být důsledek nesprávné likvidace výrobku. Pro detailnější informace o recyklaci tohoto výrobku se obraťte na svůj Místní úřad nebo na odpadovou a likvidační službu vaší domácnosti.

KLARSTEIN NIESTRK

SRSRK KLARSTEIN NIE

KLARSTEIN NIESTRK

SRSRK KLARSTEIN NIE

KLARSTEIN NIESTRK

SRSRK KLARSTEIN NIE

KLARSTEIN NIESTRK