



Kávostroj

10031632

KLARSTEIN

Vážený zákazník,

gratulujeme Vám k zakúpeniu produktu.

Prosím, dôkladne si prečítajte manuál a dbajte na nasledovné pokyny, aby sa zabránilo škodám na zariadení. Za škody spôsobené nedodržaním inštrukcií a pokynov neručíme.

Obsah

Technické údaje	2
Bezpečnostné pokyny	2
Popis výrobku	3
Používanie a obsluha	4
Čistenie a údržba	4
Rady pre likvidáciu	5
Vyhlásenie o zhode	5

Technické údaje

Číslo položky	10031662
Napájanie	220-240 V ~ 50 Hz
Spotreba energie	1800 W
Kapacita nádrže na vodu	1.25 L

Bezpečnostné inštrukcie

Prečítajte si všetky pokyny.

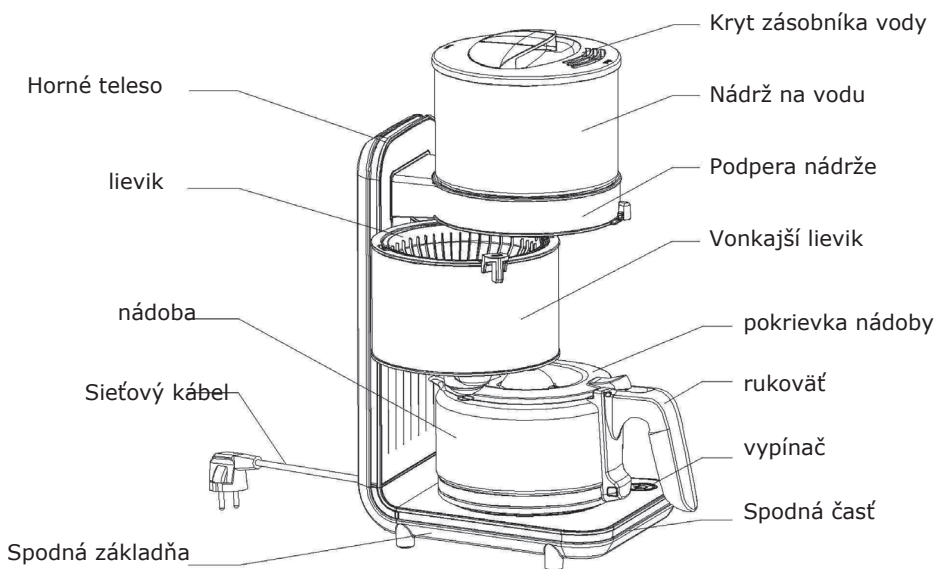
- Tento spotrebič môžu používať deti od 8 rokov a viac a osoby so zníženou fyzickými, zmyslovými alebo duševnými schopnosťami alebo nedostatkom skúseností a vedomostí, ak sú pod dohľadom alebo dostali pokyny týkajúce sa používania zariadenia bezpečným spôsobom a pochopili príslušné nebezpečenstvá. Deti sa nesmú hrať so zariadením. Čistenie a údržbu nesmú vykonávať deti bez dozoru.
 - Spotrebič a jeho kábel uchovávajte mimo dosahu detí mladších ako 8 rokov.
 - Nepoužívajte žiadne zariadenie s poškodeným káblom alebo zástrčkou alebo zariadenie v abnormálnom stave. Ak je poškodený hlavný kábel, musí ho nahradiť výrobca, najbližší servisný zástupca alebo kvalifikovaná osoba.
 - Spotrebič nie je určený na komerčné účely. Je určený na použitie v domácnostiach a v podobnom pracovnom a rezidenčnom prostredí, ako sú kuchynské priestory, domy, hotely, motely a Band B.
 - Nesprávne použitie môže spôsobiť zranenie.
 - Po použití sa na povrch vykurovacieho telesa dostáva zvyškové teplo.
 - Ubezpečte sa, že vaše napätie v zásuvke zodpovedá napätiu uvedenému na štítku na kávovare.
 - Neponárajte prístroj, šnúru ani zástrčku do vody alebo inej kvapaliny.
 - Odpojte zo zásuvky, keď spotrebič nie je v prevádzke a pred čistením.
 - Používanie príslušenstva sa neodporúča výrobcom spotrebiča. Môže to spôsobiť požiar, úraz elektrickým prúdom a / alebo zranenia.
- Nenechávajte kábel visieť nad okrajom stola, ani sa nedotýkajte horúceho povrchu

- Na úplné vypnutie odpojte zástrčku zo sieťovej zásuvky. Vždy držte zástrčku. Ale nikdy neťahajte šnúru.
- Nepoužívajte spotrebič na iné účely ako je určené a umiestnite ho do suchého prostredia.
- Nenechávajte kávovar bez dozoru počas jeho prevádzky, zariadenie nemôže byť ovládané deťmi,
- Dávajte pozor, aby ste sa nespáli parou.
- Nedotýkajte sa horúceho povrchu. Použite iba rukoväte alebo gombíky.
- Nikdy nepoužívajte prístroj, ak má nádoba príznaky prasklín. Používajte len originálnu nádobu. S nádobou zaobchádzajte opatrne, pretože je veľmi krehká.
- Nikdy nepoužívajte kávovar bez vody.
- Spotrebič postavte na stôl alebo rovný povrch.
- Nepoužívajte vonku.
- Používajte iba studenú vodu!
- Uistite sa, že je nádoba umiestnená správne vo svojej polohe.
- Medzi procesmi varenia vypnite spotrebič a nechajte ho vychladnúť asi 5 minút. Potom naplňte

So studenou vodou.

- Po varení vždy vypnite spotrebič.
- Pred čistením odpojte spotrebič.
- Ak chcete prístroj vypnúť, použite prepínač On / Off.
- Kontrolka signalizuje, kedy je kávovar vypnutý
- Uložte si tieto pokyny.

Popis výrobku



Použitie a prevádzka

Pred prvým použitím

Pred varením kávy by ste mali kávovar raz použiť iba s vodou (bez kávy alebo filtračného papiera).

- 1 Zasuňte zástrčku do zásuvky.
- 2 Naplňte nádobu so studenou vodou, otočte, aby ste otvorili kryt nádrže na vodu, nalejte vodu z pohára A vráťte kryt nádrže na vodu do pôvodnej polohy.
- 3 Umiestnite nádobu do pôvodnej polohy.
- 4 Spustite proces varenia stlačením vypínača On / Off.

Varenie kávy

- 1 Uistite sa, že hladina vody neprekročila značku maximálnej hladiny vo vnútri nádrže na vodu. Zobrazenie hladiny vody na nádrži a na nádobe je počet pohárov.
- 2 Otočením otvorte kryt lievika, dajte mletú kávu do trvalého filtra alebo do správneho papierového filtra. (Vezmite 6-7 g stredne jemnej mletej kávy na šálku kávy).
- 3 Otočte kryt späť na lievik.
- 4 Uistite sa, že nádoba je správne umiestnená.
- 5 Zapnite spotrebič a kontrolka sa rozsvieti.
- 7 Po procese varenia vypnite kávovar a vyberte nádobu. Ak kávovar nie je vypnutý manuálne, funkcia automatického vypnutia, vypne kávovar asi po 40 minútach.

Cistenie a starostlivosť

- Odpojte spotrebič.
- Nikdy neponárajte spotrebič do vody.
- Vyčistite spotrebič iba vlhkou handričkou.
- Nádobu je možné čistiť teplou vodou, čistiacou kvapalinou a mäkkou kefou. Nečistite nádobu v umývačke riadu.

Odstránenie vodného kameňa

Aby ste sa ubezpečili, že váš kávovar varí dokonalú kávu, budete musieť z času na čas odstrániť vodný kameň. To ako často bude toto potrebné, závisí od toho, ako tvrdá je voda vo vašej oblasti a ako často používate kávovar. Ak používate kávovar raz alebo dvakrát denne, mali by ste dodržať nasledovné pokyny:

- Mäkká voda: každých 6 mesiacov.
- Stredná voda: každé 2-3 mesiace.
- tvrdá voda: každých 6-8 týždňov.

Ak sa náhle zvyšuje čas potrebný na uvarenie kávy, odporúča sa odstránenie vodného kameňa. Tvrdosť vody môžete zistiť od vašich vodární.

Ak chcete odvrátiť spotrebič, postupujte podľa týchto pokynov:

- 1 Naplňte zásobník na vodu po značku MAX roztokom na odstraňovanie vodného kameňa.
- 2 Stlačte vypínač a zapnite spotrebič
- 3 Vypnite spotrebič po odparení polovice odvápnovacieho roztoku. Roztok nechajte reagovať asi 10 minút.
- 4 Pokračujte zapnutím vypínača. Nechajte odpariť zvyšný roztok.
- 5 Nechajte zariadenie vychladnúť po dobu 5 minút.
- 6 Opakujte kroky 1 až 5 s čerstvou vodou, aby ste zariadenie očistili od zvyškov odvápnovača.

Pokyny k likvidácii



Podľa Európskeho nariadenia o odpade 2012/19/EÚ tento symbol na výrobku alebo na jeho obale znamená, že výrobok nepatrí do domáceho odpadu. Na základe smernice by sa mal prístroj odovzdať na príslušnom zbernom mieste pre recykláciu elektrických a elektronických zariadení. Zabezpečením správnej likvidácie výrobku pomôžete zabrániť možným negatívnym dopadom na životné prostredie a ľudské zdravie, čo by inak mohol byť dôsledok nesprávnej likvidácie výrobku. Pre detailnejšie informácie o recyklácii tohto výrobku sa obráťte na svoj Miestny úrad alebo na odpadovú a likvidačnú službu Vašej domácnosti.

Vyhlásenie o zhode



Výrobca: Chal-Tec GmbH, Wallstraße 16, 10179 Berlin, Deutschland.

Tento produkt je v súlade s nasledovnými európskymi smernicami:

2014/30/EU (EMV)

2014/35/EU (LVD)

2011/65/EU (RoHS)