

KA 1137 - KÁVOVAR



Děkujeme, že jste si vybrali tento produkt. Věříme, že s jeho používáním budete spokojeni.

Symbole v tomto návodu k použití

Důležité informace pro vaši bezpečnost jsou speciálně označeny. Je nezbytné dodržovat tyto pokyny, abyste předešli nehodám a zabránili poškození přístroje:

VAROVÁNÍ: To vás varuje před nebezpečím poškození zdraví a naznačuje možná rizika úrazu.

POZOR: To se vztahuje na možná nebezpečí pro spotřebič nebo jiné předměty.

POZNÁMKA: To zdůrazňuje tipy a informace.

Obecné poznámky

Před uvedením zařízení do provozu si pečlivě přečtěte návod k obsluze a dodržujte pokyny uvedené v něm. Doklady včetně záruky, příjmového dokladu a pokud možno i krabice s vnitřním obalem pečlivě uchovejte. Pokud tento přístroj dáte ostatním osobám, dejte jim také tento návod k obsluze.

- Příklad je určen výhradně pro soukromé použití a pro zamýšlený účel. Příklad není vhodný pro komerční použití.
- Nepoužívejte jej venku. Uchovávejte jej mimo dosah zdrojů tepla, přímého slunečního světla, vlhkosti (nikdy jej neponořujte do žádné kapaliny) a ostrých hran. Příklad nepoužívejte s mokřými rukama. Pokud je spotřebič vlhký nebo mokřý, okamžitě jej odpojte od sítě.
- Při čištění nebo odkládání spotřebiče jej vypněte a vždy vytáhněte zástrčku ze zásuvky (tahejte za zástrčku, ne za kabel) a vyjměte připojené příslušenství.
- Příklad a síťový kabel musí být pravidelně kontrolován, zda není poškozen. Pokud se zjistí poškození, nesmí se spotřebič používat.
- Používejte pouze originální náhradní díly.
- Pro zajištění bezpečnosti dětí uchovávejte všechny obaly (plastové sáčky, krabice, polystyren atd.) mimo jejich dosah.

VAROVÁNÍ: Nedovolte malým dětem hrát si s fólií. Hrozí nebezpečí udušení!

Speciální bezpečnostní pokyny pro toto zařízení

VAROVÁNÍ: Nebezpečí popálení! Během procesu vaření nikdy neotvírejte vodní nádrž.

UPOZORNĚNÍ: Tento spotřebič není určen k ponoření do vody během čištění. Řiďte se pokyny, které jsme uvedli v kapitole „Čištění“.

- Spotřebič používejte pouze na rovném pracovním povrchu.

- Spotřebič používejte pouze tehdy, když je voda naplněna do nádoby na vodu.
- Nepřemísťujte spotřebič, když je v provozu.
- Tento spotřebič mohou používat děti ve věku od 8 let, pokud jsou pod dohledem nebo obdržely instrukce týkající se bezpečného používání spotřebiče, porozuměly příslušným rizikům.
- Čištění a údržbu by neměly provádět děti, pokud nejsou starší 8 let a nejsou pod dozorem.
- Spotřebič a jeho kabel uchovávejte mimo dosah dětí do 8 let.
- Děti se se zařízením nesmí hrát.
- Spotřebiče mohou používat osoby se sníženými fyzickými, smyslovými nebo mentálními schopnostmi nebo s nedostatečnými zkušenostmi a znalostmi, pokud jsou pod dozorem nebo obdržely poučení o používání spotřebiče bezpečným způsobem a pokud chápou související nebezpečí.
- Neopravujte spotřebič sami. Kontaktujte prosím autorizovaný personál. Pokud je napájecí kabel poškozen, musí být vyměněn výrobcem, jeho servisním technikem nebo podobně kvalifikovanými osobami, aby nedošlo k nebezpečí.
- Viz následující kapitola „Zamýšlené použití“. Zneužití pro jakékoli jiné účely může mít za následek zranění.

Zamýšlené použití

- Toto zařízení slouží k vaření kávy.
- Spotřebič používejte pouze v suchém vnitřním prostoru.
- Je určen pro domácí použití a podobné oblasti použití, např.:
 - v kuchyních zaměstnanců v obchodech, kancelářích a jiných komerčních oblastech;
 - Hosty v hotelech, motelech a dalších ubytovacích zařízeních.
 - Není určen k použití na farmách nebo v penzionech.

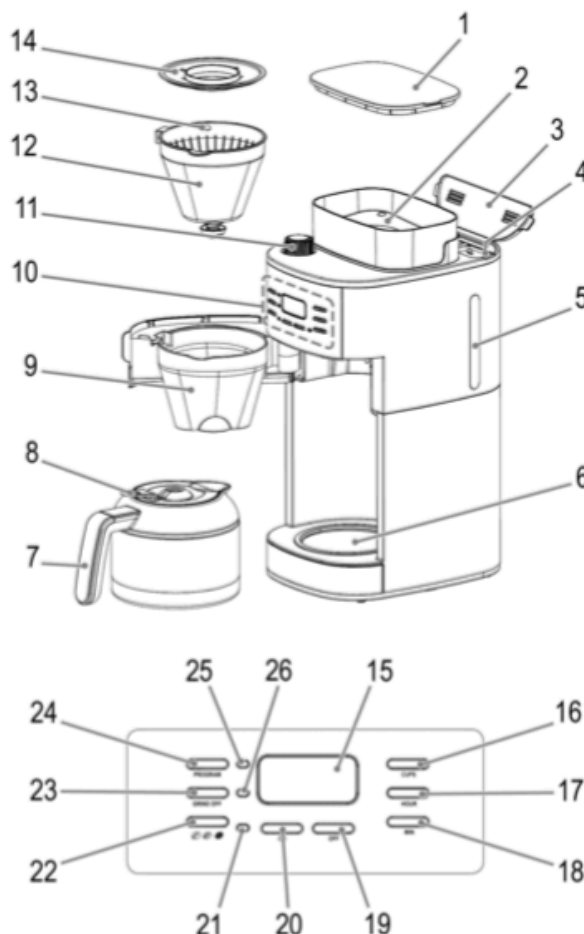
Vybalení zařízení

1. Vyjměte spotřebič z obalu.
2. Odstraňte veškerý obalový materiál, jako jsou plastové fólie, výplňový materiál, kabelové pásky a lepenkové obaly.
3. Citlivé povrchy jsou případně chráněny fólií. Odstraňte tyto fólie.
4. Zkontrolujte obsah, zda neobsahuje chybějící části.
5. V případě, že by obsah balení byl neúplný nebo pokud je patrné poškození, spotřebič nepoužívejte. Ihned to vraťte prodejci.

POZNÁMKA: Na zařízení mohou být prach a zbytky z výroby. Doporučujeme zařízení vyčistit podle popisu v části „Čištění“.

Přehled komponent

1. Víko na nádobu na kávové zrna
2. Nádoba na kávová zrna
3. Víko na vodní nádržku
4. Vodní nádržka
5. Indikátor hladiny
6. Odkládací plocha na konev
7. Konev s víkem
8. Tlačítko na vylití kávy
9. Místo na filtr
10. Ovládací pole
11. Regulátor mletí
12. Držák na filtr
13. Otvor na odvod páry
14. Kryt filtru
15. Displej
16. Tlačítko CUPS
17. Tlačítko HOUR
18. Tlačítko MIN
19. Tlačítko OFF
20. Tlačítko ON
21. Kontrolka provozu
22. Tlačítko pro nastavení intenzity kávy
23. Tlačítko vypnutí mlýnku
24. Tlačítko PROGRAM
25. Kontrolka program timer
26. Kontrolka mlýnku (vypnutí)



Poznámky k použití

Umístění

- Umístěte automatický kávovar na stabilní a rovnou plochu. Umístěte spotřebič tak, aby se nemohl převrátit.
- Neumisťujte spotřebič do těsné blízkosti plynového nebo elektrického sporáku nebo jiného zdroje tepla.

Poznámka k procesu vaření

Během procesu vaření a v závislosti na stupni mletí a použitém množství kávový prášek absorbuje určité množství vody. Proto by se množství kávy mohlo lišit od množství vody ve vodní nádrži.

Evropská pravidla pro úsporu energie

POZNÁMKA: Evropská směrnice 2009/125 / ES (směrnice o ekodesignu) zahrnuje měření energetické úspory. Pro kávovary platí: Pro kávovary, které ukládají kávu v izolovaném obalu, platí maximální čekací doba 5 minut na konci posledního cyklu vaření. Spotřebič se automaticky vypne. Můžete těžit z lepší bezpečnosti a nižší spotřeby energie.

Elektrické připojení

1. Ujistěte se, že vaše síťové napájení odpovídá specifikacím spotřebiče. Specifikace jsou vytištěny na typovém štítku.
2. Připojte síťový kabel do správně nainstalované a uzemněné zásuvky.

Počáteční provoz

Před prvním vařením kávy provozujte spotřebič dvakrát s čistou vodou. Tím se odstraní prach, který se mohl shromáždit během přepravy. Postupujte podle pokynů uvedených v části „Provoz“.

Zapnutí / vypnutí zařízení

- Pokud po dobu 1 min nestisknete žádné tlačítko bude přístroj automaticky přepnut na mód standby. Displej zhasne a také všechny kontrolky.
- Přístroj lze zapnout tlačítkem CUPS. Displej se rozsvítí.
- Nestiskněte tlačítko ON! Přístroj začne hned mlít kávu.

Kávové zrna

Stupeň 1 = jemně mletá káva (pro přípravu silné kávy)

Stupeň 8 = hrubě umletá káva (pro přípravu jemné kávy)

Odstaňte kávové zrna z kávovaru pokud jsou starší než týden, protože chuť kávy může být slabší.

Nastavení času

Po zapojení přístroje do elektriky se displej rozsvítí a začne blikat ukazatel času.

1. Stiskněte tlačítko HOUR. Poté začne blikat ukazatel hodin. Pro nastavení hodin.
2. Stiskněte MIN pro nastavení minut.
3. Pro opuštění nastavení nemačkejte žádné tlačítka po dobu cca 5 vteřin. Kávovar je připraven k provozu.

Příprava kávovaru (kávové zrna)

1. Zavřete nádobu na kávové zrna.
2. Otevřete nádržku na vodu.
3. Naplňte studenou vodou podle požadovaného množství šálek. Nepřeplňte!
4. Uzavřete nádržku na vodu.
5. Připravte si papírový filtr (velikost 1 x 4) a vložte do přístroje. Papírový filtr nesmí přesahovat nádobu na filtr.
6. Ujistěte se, že je papírový filtr správně vložen.
7. Držák na filtr vložte do přístroje.
8. Postavte konvici na ohřívací plotýnku.
9. Položte víko na držák na filtr.
10. Zašroubujte víko na konev tak, aby tlačítko bylo u rukojeti.
11. Položte konev na plochu na základnu.

Příprava kávovaru (kávový zrna)

12. Otevřete nádobu na kávové zrna.

13. Nastavte regulátor mlýnku na 11.
14. Naplňte požadované množství kávy do mlýnku. Maximální plnicí množství je 200g.
15. Zavřete nádobku na kávu.
16. Zapněte přístroj pomocí tlačítka CUPS a vyberte počet šálků.
17. Pomocí tlačítka se symbolem třech kávových zrn, lze ovlivnit síla chuti kávy. Stiskněte opakovaně tlačítko až se rozsvítí požadovaná kontrolka.
Světlé kávové zrno = slabá káva
Tmavší kávové zrno = středně silná káva (cca 5 – 6g více mleté kávy)
Tmavé kávové zrno = silná káva (znovu cca 5 – 6g více mleté kávy)
18. Spusťte přípravu kávy. Stiskněte tlačítko ON. Kontrolka se rozsvítí.

Příprava kávy (kávový prášek)

- Vypněte mlýnek na kávu. Stiskněte tlačítko GRID OFF. Kontrolka vedle tlačítka se rozsvítí.
- Spusťte přípravu kávy tlačítkem ON.

Přerušování přípravy kávy

Pokud chcete vyjmout konvici s kávou během přípravy postupujte následovně:

- Stiskněte tlačítko OFF.
- Pokud chcete přípravu znovu spustit stiskněte tlačítko GRIND OFF a poté tlačítko ON.

Káva je připravena

- Pokud je příprava kávy ukončena, zazní tři signály. Kontrolky a displej zhasnou. Přístroj se nachází ve standby.
- Pokud neprotéká žádná káva, můžete konvici vyjmout.
- Při nalívání stiskněte tlačítko na víku konvice.
- Pro otevření víka otočte víko proti směru hodinových ručiček.

Nastavení timeru

1. Příkladně stiskněte tlačítko PROGRAM po dobu 3 vteřin. Na displeji se zobrazí symbol hodin.
2. Pomocí tlačítka HOUR nastavte hodiny.
3. Pomocí tlačítka MIN nastavte minuty.
4. Pokud po dobu 5 vteřin nestisknete tlačítko, tak se na displeji zobrazí aktuální čas.

Zapnutí a vypnutí timeru

1. Tlačítkem PROGRAM zapnete nebo vypnete timer.
2. Pokud je timer aktivovaný tak svítí kontrolka vedle tlačítka PROGRAM. Na displeji je symbol hodin.

Vypnutí přístroje

1. Stiskněte tlačítko OFF.
2. Vypojte ze zásuvky.
3. Vyčistěte přístroj.

Čištění

VAROVÁNÍ:

- Před čištěním vždy odpojte síťovou zástrčku a vyčkejte, až se přístroj vychladne.
- Neponořujte spotřebič do vody. Jinak by mohlo dojít k úrazu elektrickým proudem nebo požáru.

POZOR:

- Nepoužívejte drátěný kartáč ani jiné brusné předměty.
- Nepoužívejte žádné kyselé ani abrazivní čisticí prostředky.
- Termoska z nerezové oceli s víkem není vhodná pro čištění v myčce na nádobí.

- Vnější část spotřebiče by měla být očištěna podle potřeby lehce navlhčeným hadříkem - bez jakýchkoli přísad.
- Z vnitřního pouzdra odstraňte rozlitý kávový papír papírovou utěrkou. Poté otřete navlhčeným hadříkem.

Filtr

Otřete nástavec na filtr pomocí papírové utěrky. Odstraňte zbytky mleté kávy pomocí štětečku.

Uložení

- Vyčistěte spotřebič podle popisu a nechte jej úplně uschnout.
- Pokud nebudete spotřebič delší dobu používat, doporučujeme jej uložit v původním obalu.

- Spotřebič vždy skladujte na dobře větraném a suchém místě mimo dosah dětí.

Řešení problémů

Problém	Možná příčina	Možné řešení
Zařízení nefunguje.	Zařízení není připojeno k elektrické síti.	Zkontrolujte síťovou zásuvku pomocí jiného zařízení. Zasuňte zástrčku správně do zásuvky. Zkontrolujte parametry zásuvky.
	Zařízení je poškozené.	Kontaktujte zákaznické centrum.
Zablokování filtru: káva se rozlije přes okraj filtru.	Příliš mnoho kávy ve filtru.	1. Vypněte spotřebič. Odpojte napájení od sítě. 2. Vyčistěte spotřebič podle popisu.
Mletá káva v kávě.	Není vložen filtr.	Vložte filtr.
	Příliš mnoho kávy ve filtru.	Použijte méně kávy.
Mletí trvá příliš dlouho.	Usazeniny vodního kamene v zařízení.	Odvápněte zařízení.
Zařízení se neustále vypíná.		
Zařízení se automaticky vypne.	Nejedná se o závadu spotřebiče. Aby se vyhovělo směrnici o ekodesignu (2009/125 / ES), přístroj se po max. 5 minut po ukončení procesu vaření.	

Technické údaje

Model: KA 1137

Napájení: 220-240 V, 50/60 Hz

Příkon: 850 - 1000 W

Třída ochrany: I

Kapacita vodní nádoby: 1,0 l

Čistá váha: cca 4,5 kg

Tento přístroj byl testován podle všech příslušných, v současné době platných směrnic CE, jako je např. elektromagnetická kompatibilita a direktiva o nízkonapěťové bezpečnosti, a byl zkonstruován podle nejnovějších bezpečnostně-technických předpisů. Vyhrazujeme si technické změny!

ZÁRUKA & ZPŮSOB LIKVIDACE

Význam symbolu „Popelnice“

Chraňte naše životní prostředí, elektropřístroje nepatří do domovního odpadu. Pro likvidaci elektropřístrojů použijte určených sběrných míst a odevzdejte zde elektropřístroje, jestliže je už nebudete používat. Pomůžete tak předejít možným negativním dopadům na životní prostředí a lidské zdraví, ke kterým by mohlo dojít v důsledku nesprávné likvidace. Přispějete tím ke zhodnocení, recyklaci a dalším formám zhodnocení starých elektronických a elektrických přístrojů. Informace o tom, kde lze tyto přístroje odevzdat k likvidaci, obdržíte prostřednictvím územně správních celků nebo obecního úřadu.

Obal:

krabice – tříděný sběr papíru (PAP)
polystyren – tříděný sběr (PS)
PE sáček – tříděný sběr (PE)



Výrobek:

kabel bez zástrčky – tříděný sběr mědi
plastové části – tříděný sběr (PP)
kovové části – železný šrot (FE)

