

Rohnson[®]

Návod k použití

KÁVOVAR

R-926



Před použitím tohoto spotřebiče se prosím seznámte s návodem k jeho obsluze. Spotřebič používejte pouze tak, jak je popsáno v tomto návodu k použití. Návod uschovejte pro případ další potřeby.

DŮLEŽITÉ BEZPEČNOSTNÍ POKYNY

ČTĚTE POZORNĚ A USCHOVEJTE PRO BUDOUCÍ POUŽITÍ

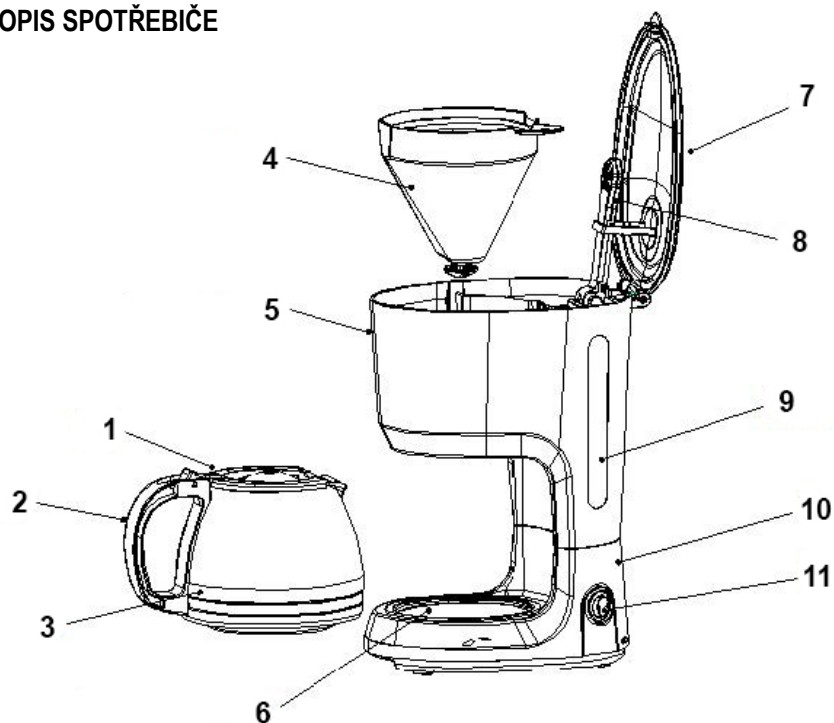
- Pokud dojde k poškození spotřebiče nedodržováním pokynů v této příručce, záruka se stává neplatnou. Výrobce/dovozce nenese žádnou odpovědnost za škody způsobené nedodržováním pokynů psaných v manuálu. Nedbalé používání spotřebiče není v souladu s podmínkami tohoto návodu.
- Před připojením spotřebiče k síťové zásuvce se ujistěte, že se technické údaje uvedené na štítku spotřebiče shodují s elektrickým napětím zásuvky, ke které chcete spotřebič připojit. Spotřebič připojujte pouze k řádně uzemněné zásuvce.

UPOZORNĚNÍ

- Tento spotřebič mohou používat děti ve věku 8 let a starší a osoby se sníženými fyzickými, smyslovými či mentálními schopnostmi nebo s nedostatkem zkušeností a znalostí, pokud jsou pod dozorem nebo byly poučeny o používání spotřebiče bezpečným způsobem a rozumí případným nebezpečím. Čištění a údržbu prováděnou uživatelem nesmějí vykonávat děti, pokud nejsou starší 8 let a pod dozorem. Spotřebič a jeho síťový kabel udržujte mimo dosah dětí mladších 8 let.
- Děti si se spotřebičem nesmějí hrát.
- Nepoužívejte spotřebič k jiným účelům, než pro které je určen.
- Před zapnutím spotřebiče se ujistěte, že je spotřebič zcela a správně sestaven. Před použitím spotřebiče z něho odstraňte nálepky a obalové materiály.
- Spotřebič vypněte a odpojte z el. sítě vždy, když jej nepoužíváte, před montáží a demontáží částí spotřebiče a před jeho čištěním a údržbou.
- Spotřebič nepokládejte na elektrický nebo plynový varič a jiné zdroje tepla nebo do jejich blízkosti.
- Spotřebič vždy umístěte na rovný a suchý povrch v bezpečné vzdálenosti od jeho okraje.
- Ujistěte se, že síťový kabel je před použitím spotřebiče plně rozvinutý.
- Nenechávejte napájecí kabel viset přes ostré hrany nebo dotýkat se horkých povrchů. Nikdy neomotávejte napájecí kabel kolem spotřebiče.

- Neodpoujte spotřebič ze síťové zásuvky tahem za síťový kabel a nedotýkejte se těchto částí mokřými rukama – vzniká nebezpečí poškození síťového kabelu/síťové zásuvky.
- Spotřebič s poškozeným síťovým kabelem/vidlicí síťového kabelu je zakázán používat. Pokud je síťový kabel poškozen, výměnu svěřte odbornému servisu.
- Neponořujte spotřebič ani přírodní kabel do vody nebo do jiných tekutin.
- Nepoužívejte spotřebič, pokud nefunguje správně, byl upuštěn na zem, poškozen nebo ponořen do vody. V žádném případě neopravujte spotřebič sami. Na spotřebiči neprovádějte žádné úpravy – vzniká nebezpečí úrazu elektrickým proudem. Veškeré opravy a seřízení tohoto spotřebiče svěřte autorizovanému servisnímu středisku.
- Spotřebič je určen pouze pro použití v domácnosti. Nepoužívejte venku.
- Pokud spotřebič nepoužíváte nebo plánujete čištění, spotřebič vždy vypněte a odpojte ze síťové zásuvky. Před manipulací nechte spotřebič vychladnout.
- Nedotýkejte se horkého povrchu spotřebiče, pro manipulaci použijte madel.
- Před vypnutím spotřebiče je potřeba uvést všechny ovládací prvky do polohy „vypnuto“, poté lze vyjmout kabel z elektrické zásuvky.
- Nikdy nenechávejte prázdnou skleněnou konvici na teplé plotně, neboť může prasknout.
- Se spotřebičem je potřeba opatrné manipulace, aby nedošlo k opaření párou.
- Spotřebič by neměl být spouštěn bez vody v zásobníku.
- Se skleněnou konvicí je potřeba manipulovat opatrně, je křehká. Pokud jeví známky prasklin, není doporučeno ji dále používat.

POPIS SPOTŘEBIČE



1. Víko konvice
2. Madlo konvice
3. Skleněná konvice
4. Držák filtru
5. Zásobník vody
6. Nahřívací plotna
7. Víko kávovaru
8. Výrobník páry
9. Ukazatel hladiny vody
10. Základna spotřebiče
11. Tlačítko zapnout/ vypnout

PŘED PRVNÍM POUŽITÍM SPOTŘEBIČE

- Zkontrolujte, zda je příslušenství k spotřebiči kompletní, a že spotřebič není poškozený.
- Odstraňte veškeré obaly a nálepky z přístroje.
- Umyjte příslušenství spotřebiče v mýdlové vodě a poté osušte.
- **Před prvním použitím přístroje proveďte tento postup:**
- Otevřete víko, nalijte do zásobníku vodu až k horní značce. Nepřepĺnujte.
- Víko zásobníku na vodu uzavřete.
- Vložte permanentní vyjímatelný filtr na kávu (bez kávy) do držáku ve spařovací komoře.
- Skleněnou konvici umístěte na plotýnku a uveďte tlačítko do polohy „zapnuto“.
- Jakmile je tento provoz dokončen, kávovar se vypne. Poté vylijte vodu z konvice.

POUŽITÍ SPOTŘEBIČE

- Připojte spotřebič do el. sítě.
- Otevřete víko a naplňte zásobník na vodu do požadované úrovně. Voda by neměla překročit maximální povolené množství (označeno rýskou s nápisem MAX).
- Umístěte filtrační papír do držáku filtru a vsypte do něho dostatečné množství namleté kávy.
- Skleněnou konvici umístěte na plotýnku.
- Přístroj zapněte stlačením tlačítka „zapnuto/vypnuto“, světelná kontrolka se rozsvítí.
- Voda ze zásobníku se natáhne do spařovací komory.
- Po chvíli káva bude vtékat do skleněné nádoby.
- **Poznámka:** Kdykoliv můžete vyjmout konvici, ale pouze po maximální dobu 30 sek., kdy je ventil uzavřen. Poté musíte skleněnou konvici vrátit zpět na plotýnku. V opačném případě káva bude vytékat ven.
- Jakmile je konvice umístěna zpět na plotýnku, proces odkapávání se zaktivní.
- **UPOZORNĚNÍ:** Nenechávejte kávovar během provozu bez dozoru. Neotvírejte během provozu víko kávovaru. Nedotýkejte se během provozu pláště spotřebiče a plotny, zahřívá se a hrozí riziko popálení.

- Konvici nenechávejte na plotýnce, jestliže je prázdná nebo nechcete-li udržet teplotu kávy.
- Kávovar udržuje stabilní teplotu kávy po dobu 40 minut. Poté se automaticky vypne.
- Po ukončení provozu kávovar vypněte, očistěte a odpojte z el. sítě.
- **UPOZORNĚNÍ:**
- Před opakovaným použitím nechte kávovar alespoň 10 minut vychladnout.
- Než kávovar znovu použijete, odstraňte kávovou sedlinu a omyjte permanentní filtr.
- Množství uvařené kávy bude vždy menší než množství vody, kterým jste naplnili zásobník. Při procesu vaření kávy je zhruba 10 % vody absorbováno namletou kávou.

ČIŠTĚNÍ A ÚDRŽBA

- Před čištěním spotřebič vypněte, odpojte z el. sítě a nechte zcela vychladnout.
- Po každém použití odstraňte kávovou sedlinu a omyjte držák filtru a skleněnou konvici v horké vodě s přídavkem kuchyňského saponátu. Poté tyto části opláchněte pod čistou tekoucí vodou a osušte.
- Plášť kávovaru vyčistěte jemným, mírně navlhčeným hadříkem. Pro odstranění kávových skvrn použijte kuchyňský saponát.
- K čištění nikdy nepoužívejte abrazivní čisticí prostředky způsobující otěr nebo ředidla apod.

PÉČE O SKLENĚNOU KONVICI

- Pokud je skleněná konvice poškozená, může dojít k popálení kůže horkou vodou. Aby se zabránilo narušení struktury konvice, nenechte ji na plotýnce, pokud v ní není káva nebo čaj.
- Nepoužívejte při čištění drátěnky nebo abrazivní čisticí prostředky, které by mohly poškodit sklo.
- Nepokládejte konvici na nebo v blízkosti horkého plynu, elektrického sporáku či mikrovlnné trouby.

ODSTRANĚNÍ VÁPENATÝCH USAZENIN

- Kávovar je nutné pravidelně čistit od vápenatých usazenin. Usazeniny mohou prodlužovat dobu vaření kávy a negativně ovlivňovat kvalitu uvažené kávy.
- Pro odstranění vápenatých usazenin použijte roztok 8 % bílého octu a vody (doporučené ředění 1:2). Zásobník naplňte roztokem. Do spárovací komory vložte držák filtru a permanentní filtr. Dále postupujte stejným způsobem jako v kapitole „Příprava kávy“. Nesypte kávu do filtru!
- Po použití roztoku nechte kávovarem protéct 2krát až 3krát čistou vodou.
- Mezi jednotlivými cykly nechte kávovar alespoň 10 minut vychladnout.

TECHNICKÁ SPECIFIKACE

Jmenovitý rozsah napětí	220-240 V
Jmenovitý kmitočet	50 Hz
Jmenovitý příkon	750 W

Změny textu a technických údajů vyhrazeny.

POKYNY A INFORMACE O NAKLÁDÁNÍ S POUŽITÝM OBALEM

Použitý obalový materiál odložte na místo určené obcí k ukládání odpadu.

LIKVIDACE POUŽITÝCH ELEKTRICKÝCH A ELEKTRONICKÝCH ZAŘÍZENÍ

Tento symbol na produktech anebo v průvodních dokumentech znamená, že použité elektrické a elektronické výrobky nesmí být přidány do běžného komunálního odpadu. Ke správné likvidaci, obnově a recyklaci předejte tyto výrobky na určená sběrná místa. Alternativně v některých zemích Evropské unie nebo jiných evropských zemích můžete vrátit své výrobky místnímu prodejci při koupi ekvivalentního nového produktu. Správnou likvidací tohoto produktu pomůžete zachovat cenné přírodní zdroje a napomáháte prevenci potenciálních negativních dopadů na životní prostředí a lidské zdraví, což by mohly být důsledky nesprávné likvidace odpadů.



Tento výrobek splňuje veškeré základní požadavky směrnic EU, které se na něj vztahují.