



Bourací kladivo Sharks SH 1050W

Obj.č. SHK 234
INSTRUKČNÍ MANUÁL



Distributor: Steen QOS s.r.o., K Lanovce 395,
Jáchymov

Distributor do SR Sharks Slovakia s.r.o., Seňa 162, Seňa

(CZ)

PLASTOVÝ OBAL ODSTRÁŇTE Z DOSAHU DĚTÍ, HROZÍ NEBEZPEČÍ UDUŠENÍ!

(SK)

PLASTOVÝ OBAL ODSTRÁŇTE Z DOSAHU DETÍ. HROZÍ NEBEZPEČENSTVO UDUŠENIA!

(D)

DIE PLASTIKVERPACKUNG ENTFERNEN SIE VON DEM GRIFWEITE DER KINDER. ES DROHT DIE ERSTICKUNGSGEFAHR

Upozornění:

Před užitím tohoto výrobku prostudujte tento návod a držte se všech bezpečnostních pravidel a provozních instrukcí.

Tento výrobek je určen pro hobby a kutilské používání,

nejedná se o PROFI - řadu.

Návod je přeložen z originálu výrobce

www.sharsk-cz.cz
nonstop servis 774335397

Prehlásenie o zhode ES

EC Declaration of Conformity

vydané podľa § 13 zákona č. 22/1997 Zb. v platnom znení

Týmto prehlasujeme my (*We hereby declare,*)

Steen QOS s.r.o. K Lanovce 395, Jáchymov IČ 27972949, Czech republic

že koncepcia a konštrukcia nižšie uvedených prístrojov v prevedeniach, ktoré uvádzame do obehu, zodpovedá príslušným základným požiadavkám smerníc ES na bezpečnosť a hygienu.

(*That the design, type and construction of the following machine, as brought into circulation by us, comply*

with the basic safety and health requirements of pertinent EC directives.)

V prípade zmeny prístroja, ktorá s nami nebola konzultovaná, stráca toto prehlásenie svoju platnosť.
(*In the event that this machine be altered or modified in a way not agreed by us this declaration shall lose its validity.*)

Označenie prístroja (*Machine description*): **Búracie kladivo Sharks SH 1050W**

Model výrobku (*Article no.*): - **SHK234**

Príslušné nariadenie vlády (*Applicable EC directive*):

- Nariadenie vlády SR č. 308/2004 Z.z. o elektrických zariadeniach nízkeho napätia (73/23/EHS, 93/68/EHS)

- Nariadenie vlády SR č. 310/2004 Z.z., ktorým sa stanovujú technické požiadavky na strojné zariadenia (smernica 98/37/ES, 98/79/ES)

- Nariadenie vlády SR č. 194/2005 Z.z. o elektromagnetickej kompatibilite (89/336/EHS)

- *Vyhláska MŽP SR č. 208/2005 Z.z. nov. vyhl. MŽP SR č. 313/307/ (EU 2002/95/ES) o nakladaní s elektrozariadeniami a elektroodpadom*

Použitie harmonizované normy (Applicable harmonised standards):

EN60745-1:2006, EN60745-2-6/A11:2007

Č. certifikátu (No. Certificates) Z1A070847718097, N8070847718096

Vydané skúšobňou (issued by) TÜV Süd Produkt Service GmbH, Ridlerstrasse 65, München Germany

Rok výroby je uvedený na štítku výrobku.

CE 2007

V Jáchymově dňa 1.11.2009

J. Beneš

Konateľ spoločnosti



1. **Spínač**
2. **Přepínač**
3. **Kabel**
4. **SDS max. upínací pouzdro**
5. **Přídavné madlo**

Čtěte před prvním použitím.

Uživatelské instrukce & Bezpečnostní pokyny

Technická data	
Síťová přípojka	230 V – 50 Hz
Příkon	1050 W
Volnoběžné otáčky	500 ot/min.
Počet příklepů	3500/MIN.
Třída ochrany	II
Výkon vrtání do betonu	Průměr 40 mm
Kabel	2 m
Hmotnost	7,4 kg
LpA: (Hladina akustického tlaku)	95,1 dB (A)
LwA: (Hladina akustického výkonu)	106,1 dB (A)
Aw: (Hladina vibrací)	17,161 m/s2

Hodnoty hluku a vibrací změřeny podle EN 60745-2-6. Přístroj není konstruován pro užití na volném prostranství příslušně podle článku 3 směrnice 2000/14/EG.

Použití:

Toto rotační kladivo může být univerzálně používáno pro vrtání s příklepem do betonu/kamene/cihel a dlabání betonu/kamene/cihel. Jakékoliv jiné použití je výslovně zakázáno.

Obecné bezpečnostní pokyny

Vážený zákazník:

VAROVÁNÍ! Přečtěte si všechny instrukce. Chyba v dodržování všech instrukcí uvedených níže, může znamenat úraz elektrickým proudem.

Termín „elektrická nářadí“ uvedený ve všech varováních odkazuje na vaše kabelové elektrické nářadí nebo bateriemi poháněné (bez-kabelové) elektrické nářadí.

1. Pracovní oblast

- Udržujte pracovní oblast čistou a dobře osvětlenou.** Přeplněná a temná místa jsou zdrojem nehod. Při práci se nerozptylujte.
- Nepoužívejte elektrická nářadí ve výbušných prostředích, to znamená v přítomnosti hořlavých kapalin, plynů nebo prachu.** Elektrické nářadí vytváří jiskry, které mohou tyto látky zapálit.
- Při provozování nářadí držte děti a zúčastněné diváky v bezpečné vzdálenosti.

2. Elektrická bezpečnost

- Zástrčka elektrického nářadí musí odpovídat (být stejná) zásuvce. Nikdy žádným způsobem zástrčku neupravujte. Nepoužívejte jakékoliv adaptéry zástrček s uzemněným elektrickým nářadím.** Neupravené zástrčky a odpovídající výstupy (zásuvky) snižují riziko úrazu elektrickým proudem.

Neoddělitelnou součástí předávaného výrobku je záruční list s odpovídajícím číslem. Strata originálu záručního listu bude důvodem k neuznání záruční opravy. Na výrobky je zákazníkovi poskytovaná **záruční doba 24 měsíců** odo dne nákupu. Počas tejto doby odstráni autorizovaný servis bezplatne všetky chyby výrobku spôsobené výrobnou chybou, alebo chybným materiálom. Výrobca garantuje zachovanie odpovedajúcich funkčných vlastností náradia a jeho bezpečnú prevádzku iba v prípade realizácie všetkých servisných zásahov na náradí v autorizovanom servise.

Záruka zaniká v týchto prípadoch :

- ak nebol predložený originál záručního listu
- ak sa jedná o prirodzené opotrebenie funkčných častí výrobku v dôsledku používania stroja.
- Výrobok bol používaný v rozpore s návodom na obsluhu
- Chyba vznikla nepřípustným zásahom do výrobku (včítane zásahu a úprav neautorizovaným servisom)
- Poškodenie bolo spôsobené vonkajšími vplyvmi, napríklad znečistením, vystavením stroja nevhodným poveternostným podmienkam
- Výrobok je mechanicky poškodený vinou užívateľa, podľa posúdenia servisného strediska. Bežná údržba výrobku, napr. premastenie, vyčistenie stroja nie je považovaná za záručnú opravu.

Servis ČR :

Servis SHARKS, tel. č. +420774335397, email: shars.servis@seznam.cz
Reklamáciu uplatňujte u svojho obchodníka, prípadne odovzdajte výrobok v nerozloženom stave priamo do servisu (iba v originálnom balení !).

Po obdržaní kompletného výrobku v nerozloženom stave servis posúdi oprávnenosť reklamácie. Prípadné záručné opravy potvrdí servis do záručního listu. Záruční doba sa predlžuje o dobu od prevzatia reklamácie servisom (obchodníkom) po odovzdanie opraveného výrobku späť zákazníkovi. Dovožca si vyhradzuje 30 dní na posúdenie reklamácie z hľadiska nároku na bezplatnú opravu (náhradu) v rámci záruky. Predávajúci je povinný pri predaji oboznámiť kupujúceho s obsluhou výrobku, výrobok riadne predviesť a vyplniť záručný list.



Homologácia



Dvojitá izolácia



Používajte ochranné okuliare a ochranu sluchu



Recyklácia výrobku



Φ40mm

Maximálny priemer vrtania do betónu



Kladivo



Sekanie



SDS max. – upínacie skľučovadlo

- b) **Vyhňte se kontaktu těla s uzemněnými povrchy jako jsou trubky, radiátory, ledničky nebo sporáky.** Tyto předměty představují, v případě uzemnění vašeho těla, zvýšené nebezpečí úrazu elektrickým proudem.
- c) **Nevystavujte elektrické nářadí dešti nebo vlhku.** Voda vniknuvší do elektrického nářadí představuje zvýšené riziko úrazu elektrickým proudem.
- d) **Nezneužívejte kabel. Nikdy jej nepoužívejte pro nesení, tažení nebo odpojování (vytažení ze zásuvky) elektrického nářadí.** Poškozené nebo zamotané kabely zvyšují nebezpečí úrazu elektrickým proudem.
- e) **Při používání elektrického nářadí venku, používejte prodlužovací kabel vhodný pro venkovní použití.** Použití vhodného prodlužovacího kabelu snižuje riziko úrazu elektrickým proudem.

3. Osobní bezpečnost

- a) **Buďte ostražití, sledujte, co děláte a při práci s elektrickým nářadím používejte selský rozum. Elektrické nářadí nepoužívejte když jste unavení nebo pod vlivem drog, alkoholu nebo medikamentů.** Moment nepozornosti při práci s elektrickým nářadím může znamenat vážný úraz.
- b) **Používejte bezpečné vybavení.** Vždy používejte ochranné brýle. Bezpečnostní ochranné prostředky, jako je respirátor, protiskluzové boty, pracovní čepice a ochrana sluchu, používané za příslušných podmínek, snižují možnost úrazu.
- c) **Zabraňte náhodnému startu. Před zapnutím nástroje do sítě se přesvědčte, že je ovládací spínač vypnutý.** Nošení nářadí s prstem na ovládacím spínači nebo zapínání do sítě, když je spínač zapnutý, může způsobit nehodu.
- d) **Před zapnutím přístroje uklid'te nastavovací klíče.** Klíč nebo klíčka ponechané v rotační části elektrického nářadí má za následek možnost úrazu.
- e) **Neustále udržujte stabilní postoj.** Tím si zajistíte lepší kontrolu nad nástrojem v případě neočekávaných situací.
- f) **Správně se oblékejte. Nepoužívejte volné oděvy nebo šperky. Držte vaše vlasy, oděv a rukavice v bezpečné vzdálenosti od hybných částí.** Volné oděvy, šperky nebo dlouhé vlasy mohou být pohyblivými se částmi zachyceny.
- g) **Pokud jsou zařízení vybaveny odsáváním, zajistěte jejich správné připojení.** Použití těchto zařízení snižuje nebezpečí související s prachem a nečistotami.

4. Použití a ošetření elektrického nářadí

- a) **Na nářadí netlačte. Používejte vždy vhodné elektrické nářadí.** Správné elektrické nářadí vykoná práci lépe a bezpečněji v rozsahu, pro které bylo navrženo.
- b) **Nepoužívejte elektrické nářadí, které nemá funkční hlavní ovládací spínač ON/OFF.** Jakékoliv elektrické nářadí, které namůže být ovládáno spínačem je nebezpečné a musí být opraveno.
- c) **Před prováděním nastavení, výměnou příslušenství nebo skladováním, vypněte zástrčku ze zdroje napájení.** Takovéto preventivní bezpečnostní opatření snižuje riziko náhodného spuštění nářadí.
- d) **Skladujte elektrické nářadí z dosahu dětí a nedovolte, aby s ním zacházely osoby, které se neseznámily s tímto manuálem nebo nástrojem.** V rukách neproškolených osob je elektrické nářadí nebezpečné. .
- e) **Elektrické nářadí udržujte, kontrolujte špatné nastavení nebo spojení hybných částí, poškození částí nebo jiné stavy, které by mohly ovlivnit provoz.** Pokud je

nářadí poškozeno, musí být před dalším použitím opraveno. Mnoho nehod je způsobeno špatnou údržbou nářadí.

- f) **Udržujte řezné nástroje ostré a čisté.** U nástrojů správně udržovaných, s ostrými břity je méně pravděpodobné, že se v průběhu vrtání zaseknou a je snazší je ovládat.
- g) **Elektrické nářadí, příslušenství vrtáky apod. používejte v souladu s těmito instrukcemi a způsobem, pro který je každý typ nářadí určen, s tím, že berete v úvahu provozní podmínky a prováděnou práci.** Používání elektrického nářadí pro účel jiný, než jsou navrženy může mít za následek nebezpečné situace.

5. SERVIS

- a) Vaše elektrické nářadí by měla opravovat kvalifikovaná osoba, používající identické náhradní díly. Tím bude zajištěna bezpečnost elektrického nářadí.

Další varování:

Používejte chrániče sluchu. Vystavení hluku může způsobit ztrátu sluchu. Používejte pomocné madlo dodávané s nářadím. Ztráta kontroly může způsobit pracovní úraz.

SPECIÁLNÍ BEZPEČNOSTNÍ POKYNY

Toto zařízení může být bezpečně používáno pouze v případě pečlivého prostudování a dodržování bezpečnostních pokynů.

- Osoby mladší 16ti let nesmí nářadí používat.
- Při používání nářadí vždy používejte ochranné brýle a chrániče sluchu
- Udržujte prodlužovací kabel v dostatečné vzdálenosti od pracovního místa.
- Elektrické rotační kladivo, nástroje a příslušenství by mělo být používáno normálním způsobem
- Během používání držte nářadí vždy oběma rukama a v bezpečném postoji.
- Při venkovním používání musí být zařízení připojeno k zásuvce, která má bezpečnostní spínač proudového rázu.
- V průběhu práce musí být odstraňovány z pracovního místa piliny a úlomky.
- Při vrtání zdí, podlah dávejte pozor, abyste nezasáhli elektrické kabely nebo vodovodní potrubí.
- Malé obráběné díly musí být bezpečně zajištěny, aby bylo zabráněno jejich prokluzování nebo otáčení.
- Do krytu motoru nepíchejte, mohlo by dojít k poškození dvojité izolace.
- Při provádění jakékoliv práce na zařízení, odpojte nářadí z napájení.
- Zařízení zapínejte do napájení pouze když je vypnuté (OFF). Nářadí odpojte po každém použití.
- Doporučujeme používat při práci respirátor.

PROVOZ

Hlavní připojení

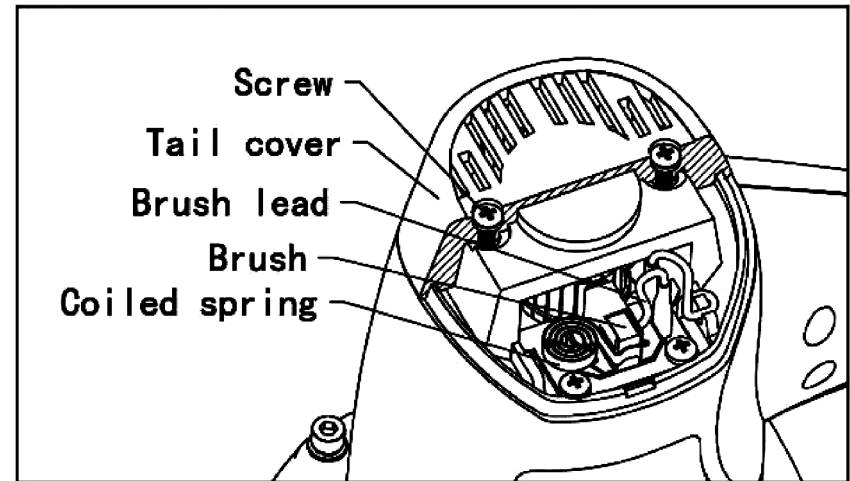
Toto rotační kladivo musí být připojeno pouze k jedno-fázovému zdroji stejnosměrného proudu a k napětí, které je identické s napětím uvedeným na výrobním štítku.

Výměna vrtáku - sekáče

Vkládání vrtáku - sekáče

Výměna uhlíkov

1. Uvolníte skrutku, demontujte spodný kryt
2. Demontujte pružiny – odpojte vedení uhlíku a vyberte uhlík
3. Nasadíte nový uhlík – nasadíte vedení uhlíku do krytu uhlíku – potom umístíte (nasadíte pružinu).
4. Při výměně ostatných uhlíkov opakujte krok 2 a krok 3.



Brush – uhlík, tail cover – kryt, Brush lead- připojení uhlíku, screw - skrutka

Servisné pokyny

- Zariadenie, návod na obsluhu a pokiaľ je to nutné aj príslušenstvo skladujte v originálnom balení. V takomto prípade budete mať všetky informácie a diely po ruke.
- Toto zariadenie nevyžaduje náročnú údržbu. Potrebujete iba vlhkú handričku na utretie krytu. Pamätajte prosím na pokyny uvedené v návode na obsluhu.

Výměna vrtáku - sekáče

Vkládání vrtáku - sekáče

- Zatlačte kryt upínacího pouzdra dozadu.
- Vložte vrták-ostrie s hřídelem SDS-max. POZOR ! Před vložením ostrie očistíte a zřehka namažte.
- Uvolněte kryt pre zaistenie hriadeľa
- Zatiahnutím za ostrie vyskúšajte jeho správne uloženie.

Vyberanie vrtaku - ostria

- Zatlačte kryt späť. Potom ostrie – vrták vytiahnite.

POZOR! Rotačné kladivo by sa malo používať iba vo svojom aplikačnom rozsahu.

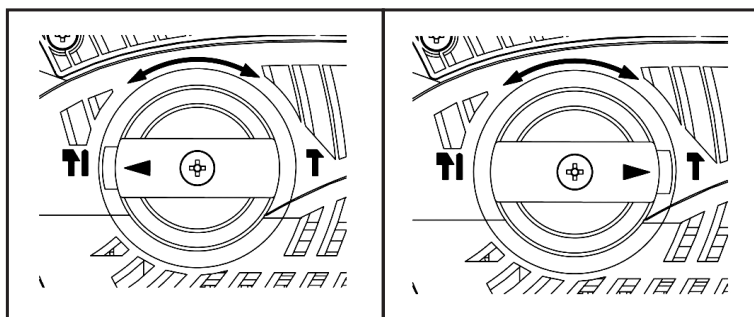
Volba prevádzky :

Tento nástroj má dve funkcie (pneumatické vrtanie a sekanie).

Nastavitelným gombíkom môžete si zvoliť požadovanú funkciu zariadenia.

Pneumatické vrtanie

Sekanie



Spínač ON – OFF

Zapnutie : Stlačte spínač 1

Vypnutie : Stlačte spínač 2

Príklepové vrtanie betónu/ kameňa

Nutný výkon pre príklepové vrtanie do muriva je generovaný pneumatickou perkusnou jednotkou. Tento pneumatický princíp poskytuje vysoký stupeň perkusnej elasticity a pohonu, bez spatného nárazu. V kontraste s bežným príklepovým vrtaním nezáleží vlastné vrtanie na tlaku vynaloženom na zariadenie, takže väčší tlak vynakladaný obsluhou na nástroj nezvyšuje efektivitu zariadenia.

Bezpečnostná spojka

Bezpečnostná spojka je aktivovaná v prípade, ak dôjde k zaseknutiu vrtáku. To zabráni otočeniu nástroja vo vašich rukách.

- Zatlačte kryt upínacího pouzdra dozadu.
- Vložte vrták-břit s hřídelí SDS-max. POZOR! Před vložením břit očistíte a lehce namažte.
- Uvolněte kryt k zajištění hřídele.
- Zatažením za břit vyzkoušejte jeho správné uložení.

Vyjímání vrtáku – břitu

- Zatlačte kryt zpět. Potom břit-vrták vytáhněte.

POZOR! Rotační kladivo by mělo být používáno pouze v e svém aplikačním rozsahu.

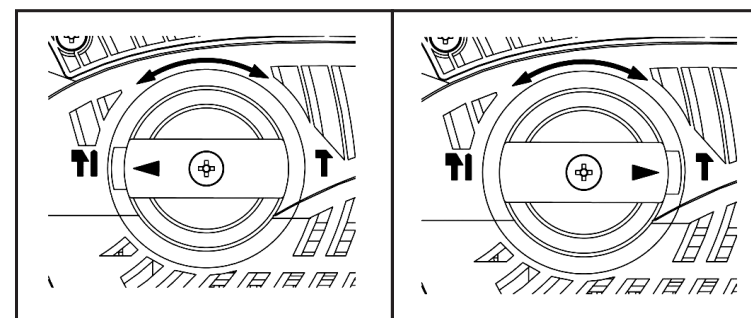
Volba provozu:

Tento nástroj má dvě funkce (pneumatické vrtání a sekání).

Stavěcím knoflíkem můžete zvolit požadovanou funkci zařízení.

Pneumatické vrtání

Sekání



Spínač ON – OFF

Zapnutí: Stiskněte spínač 1

Vypnutí: Uvolněte spínač 1

Příklepové vrtání betonu / kamene

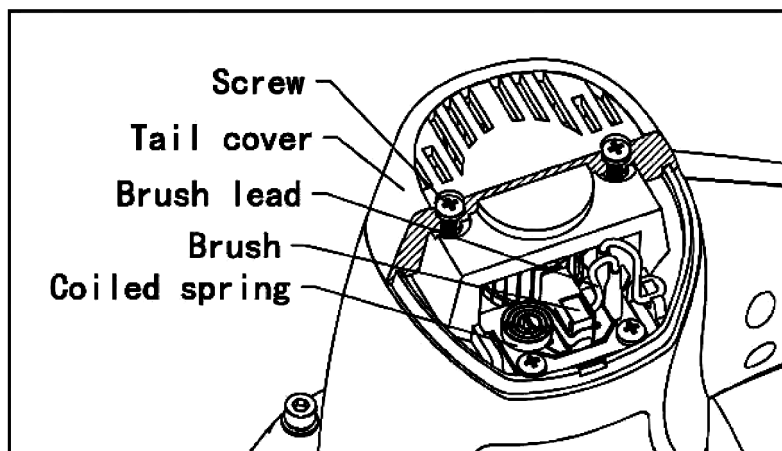
Nezbytný výkon pro příklepové vrtání do zdiva je generován pneumatickou perkusní jednotkou. Tento pneumatický princip poskytuje vysoký stupeň perkusní elasticity a pohonu, bez zpětného rázu. V kontrastu s běžným příklepovým vrtáním, nezáleží vlastní vrtání na tlaku vynakladaném na zařízení, takže větší tlak vynakladaný obsluhou na nástroj nezvyšuje efektivitu zařízení.

Bezpečnostní spojka

Bezpečnostní spojka je aktivována v případě, kdy dojde k zaseknutí vrtáku. To zabráni k otočení nástroje ve vašich rukách.

Výměna uhlíků

1. Uvolněte šroub, demontujte spodní kryt.
2. Demontujte pružiny – odpojte vedení uhlíku a vyjměte uhlík
3. Nasadte nový uhlík – nasadte vedení uhlíku do krytu uhlíku – poté přemístěte (nasadte) pružinu.
4. Při výměně ostatních uhlíků opakujte krok 2 a krok 3.



Brush – uhlík, tail cover – kryt, Brush lead- připojení uhlíku, screw - šroub

Servisní pokyny

- Skladujte zařízení, provozní instrukce a pokud je to nutné i příslušenství v originálním balení. V takovémto případě budete mít vždy všechny informace a díly po ruce.
- Toto zařízení nevyžaduje náročnou údržbu. Potřebujete pouze vlhký hadr na otření krytu. Nevkládejte elektrické nářadí do vody. Mějte prosím na paměti dodatečné pokyny uvedené v provozních pokynech.

f) **Rezné nástroje udržujte čisté a ostré.** Ak sú nástroje správne udržiavané je menej pravdepodobné, že sa v priebehu vrtania zaseknú a sú ľahšie ovládateľné.

g) **Elektrické náradie, príslušenstvo, vrtaky a pod. používajte v súlade s týmito inštrukciami a spôsobom pre ktorý je každý typ náradia určený, s tým, že berte do úvahy prevádzkové podmienky a prevádzanú prácu.** Používaním elektrického náradia pre iný účel ako sú navrhnuté môžu vzniknúť nebezpečné situácie.

5. SERVIS

a) Vaše elektrické náradie by mala opravovať kvalifikovaná osoba, používajúca identické náhradné diely. Tým bude zaistená bezpečnosť vášho elektrického náradia.

Ďalšie upozornenie:

Používajte ochranu sluchu. Vystavenie hluku môže spôsobiť stratu sluchu. Používajte pomocné madlo dodávané s náradím. Strata kontroly môže spôsobiť pracovný úraz.

ŠPECIÁLNE BEZPEČNOSTNÉ POKYNY

Toto zariadenie môže byť bezpečne používané iba v prípade dôkladného preštudovania a dodržiavania bezpečnostných pokynov.

- Náradie nesmú používať osoby mladšie ako 16 rokov.
- Pri používaní náradia vždy používajte ochranné okuliare a chrániče sluchu.
- Predlžovací kábel držte vždy v dostatočnej vzdialenosti od pracovného miesta.
- Elektrické rotačné kladivo, nástroje a príslušenstvo by malo byť používané normálnym spôsobom.
- V priebehu používania držte vždy náradie oboma rukami a v bezpečnom postoji.
- Pri vonkajšom používaní musí byť zariadenie pripojené k zásuvke, ktorá má bezpečnostný spínač prúdového rázu.
- V priebehu práce musia byť z pracovného miesta odstraňované piliny a úlomky.
- Pri vrtaní stien, podláh, dávajte pozor aby ste nezasiahli elektrické káble alebo vodovodné potrubie.
- Malé obrábané diely musia byť bezpečne zaistené, aby sa zabránilo ich prešmykávaniu alebo otáčaniu.
- Do krytu motoru nepichajte, mohlo by dôjsť k poškodeniu dvojitej izolácie.
- Pri prevádzkaní akejkoľvek práce na zariadení, odpojte náradie zo zdroja napájania.
- Zariadenie zapínajte do zdroja iba ak je vypnuté (OFF). Náradie odpojte po každom použití.
- Doporučujeme pri práci používať respirátor.

PREVÁDZKA

Hlavné pripojenie

Toto rotačné kladivo musí byť pripojené iba k jedno-fázovému zdroju jednosmerného prúdu a napätia, ktoré je identické s napätím uvedeným na výrobnom štítku.

- b) Vyhňte sa kontaktu tela k uzemnenými povrchmi ako sú trubky, radiátory, chladničky alebo šporáky. Tieto predmety predstavujú, v prípade uzemnenia vášho tela, zvýšené nebezpečenstvo úrazu elektrickým prúdom.
- c) Nevystavujte elektrické náradie na dážď alebo vlhko. Voda, ktorá vnikne do elektrického náradia predstavuje zvýšené riziko úrazu elektrickým prúdom.
- d) Nezneužívajte kábel. Nikdy ho nepoužívajte pre nesenie, ťahanie alebo odpojovanie (vytiahnutie zo zásuvky) elektrického náradia. Poškodené alebo zamotané káble zvyšujú nebezpečenstvo úrazu elektrickým prúdom.
- e) Pri používaní elektrického náradia vonku, používajte predlžovací kábel vhodný pre vonkajšie použitie. Použitím vhodného predlžovacieho káblu sa znižuje riziko úrazu elektrickým prúdom.

3. Osobná bezpečnosť

- a) Buďte opatrní, sledujte čo robíte a pri práci s elektrickým náradím používajte zdravý sedliacky rozum. Elektrické náradie nepoužívajte ak ste unavení alebo pod vplyvom drog, alkoholu alebo liekov. Moment nepozornosti pri práci s elektrickým náradím môže znamenať vážny úraz.
- b) Používajte bezpečné ochranné pomôcky. Vždy používajte ochranné okuliare, bezpečnostné ochranné pomôcky, ako je respirátor, protišmykové topánky, pracovnú čiapku, ochranu sluchu, používané za príslušných podmienok, znižujú možnosť úrazu.
- c) Zabráňte náhodnému zapnutiu. Pred zapnutím nástroja do siete sa presvedčte, či je ovládací spínač vypnutý. Prenášanie náradia s prstom na ovládacom spínači alebo zapínanie do siete, keď je spínač zapnutý, môže spôsobiť nehodu.
- d) Pred zapnutím prístroja odložte nastavovacie kľúče. Kľúč alebo kľučka ponechané v rotačnej časti elektrického náradia môže spôsobiť úraz.
- e) Neustále udržiavajte stabilný postoj. Tým si zabezpečíte lepšiu kontrolu nad nástrojom v prípade neočakávaných situácií.
- f) Správne sa obliekajte. Nepoužívajte voľné odevy alebo šperky. Vaše vlasy, odev a rukavice držte v bezpečnej vzdialenosti od hybných častí. Voľné odevy, šperky alebo dlhé vlasy sa môžu zachytiť do pohybujúcich sa častí.
- g) Ak sú zariadenia vybavené odsávaním, zaistite ich správne pripojenie. Použitie týchto zariadení znižuje nebezpečenstvo súvisiace s prachom a nečistotami.

4. Používanie a ošetrovanie elektrického náradia.

- a) Na náradie netlačte. Používajte vždy vhodné elektrické náradie. Správne elektrické náradie vykoná prácu lepšie a bezpečnejšie v rozsahu, pre ktoré bolo navrhnuté.
- b) Nepoužívajte elektrické náradie, ktoré nemá funkčný hlavný ovládací spínač ON/OFF. Akékoľvek elektrické náradie, ktoré nemôže byť ovládané spínačom je nebezpečné a musí byť opravené.
- c) Pred prevádzkaním nastavenia, výmenou príslušenstva alebo skladovaním, vypnite zástrčku zo zdroja napájania. Takéto preventívne bezpečnostné zariadenie znižuje riziko náhodného spustenia zariadenia.
- d) Elektrické zariadenie skladujte mimo dosahu detí a nedovoľte, aby s ním pracovali osoby, ktoré sa neoboznámili s návodom na obsluhu alebo nástrojom. V rukách nepreškolených osôb je elektrické náradie nebezpečné.
- e) Elektrické náradie udržiavajte, kontrolujte zlé nastavenie alebo spojenie hybných častí, poškodenie častí alebo iné stavy, ktoré by mohli ovplyvniť prevádzku. Ak je náradie poškodené musí byť pred ďalším použitím opravené. Mnoho nehôd je spôsobených zlou údržbou náradia.



Homologace



Dvojitá izolace



Používejte ochranné brýle a ochranu sluchu



Recyklace Výrobku



Φ40mm

Maximální průměr vrtání do betonu



Kladivo



Sekání



SDS max. – upínací sklíčidlo

Záruční list patří k prodávánému výrobku odpovídajícího čísla jako jeho nedílná součást. Ztráta originálu záručního listu bude důvodem k neuznání záruční opravy. Na výrobky je zákazníkovi poskytována **záruční doba 24 měsíců** ode dne nákupu. Během této doby odstraní autorizovaný servis bezplatně veškeré vady výrobku způsobené výrobní závadou nebo vadným materiálem. Výrobce garantuje zachování odpovídajících funkčních vlastností nářadí a jeho bezpečný provoz pouze v případě realizace všech servisních zásahů na nářadí v autorizovaném servisu.

Záruka zaniká v těchto případech :

- nebyl předložen originál záručního listu
- jedná-li se o přirozené opotřebení funkčních částí výrobku v důsledku používání stroje
- výrobek byl používán v rozporu s návodem k obsluze
- závada vznikla nepřipustným zásahem do výrobku (včetně zásahu a úprav neautorizovaným servisem)
- poškození bylo způsobeno vnějšími vlivy, například znečištěním, vystavením stroje nevhodným povětrnostním podmínkám
- výrobek je mechanicky poškozen vinou uživatele, dle posouzení servisního střediska běžná údržba výrobku, např. promazání, vyčištění stroje není považována za záruční opravu

Servis ČR :

Servis Sharks , tel. č. +420774335397,+420774416287 email : sharks.servis@seznam.cz

Reklamací uplatňujte u svého obchodníka, případně předejte výrobek přímo do servisu (pouze v originálním balení !).

Po obdržení kompletního výrobku v nerozloženém stavu posoudí servis oprávněnost reklamace. Případné záruční opravy potvrdí servis do záručního listu.

Záruční lhůta se prodlužuje o dobu od převzetí reklamace servisem (obchodníkem) po odevzdání opraveného výrobku zpět zákazníkovi. Dovozece si vyhrazuje 30 dnů k posouzení reklamace z hlediska nároku na bezplatnou opravu (náhradu) v rámci záruky.

Prodávající je povinen při prodeji seznámit kupujícího s obsluhou výrobku, výrobek předvést a řádně vyplnit záruční list.

Čítajte pred prvým použitím :

Užívateľské inštrukcie a Bezpečnostné pokyny

Technické dáta	
Sieťová prípojka	230 V – 50 Hz
Príkion	1050 W
Voľnobežné otáčky	500 ot/min.
Počet príklepov	3500/MIN.
Trieda ochrany	II
Výkon vrtania do betónu	Průměr 40 mm
Kábel	2 m
Hmotnosť	7,4 kg
LpA: (Hladina akustického tlaku)	95,1 dB (A)
LwA: (Hladina akustického výkonu)	106,1 dB (A)
Aw: (Hladina vibrácií)	17,161 m/s2

Hodnoty hluku a vibrácií zmerané podľa EN 60745-2-6. Prístroj nie je konštruovaný pre používanie na voľnom priestranstve podľa článku 3 smernice 2000/14/EG.

Použitie :

Toto rotačné kladivo môže byť univerzálne používané pre vrtanie príklepom do betónu, kameňa, tehál a na dlabanie betónu, kameňa, tehál. Akékoľvek iné používanie je výslovné zakázané.

Všeobecné bezpečnostné pokyny

Vážení zákazníci :

UPOZORNENIE ! Prečítajte si všetky inštrukcie. Chyba v dodržiavaní všetkých nižšie uvedených inštrukcií, môže spôsobiť úraz elektrickým prúdom.

Termín „elektrické náradie „, uvedený vo všetkých varovaniach platí pre všetky vaše kábelové elektrické náradia alebo bateriami poháňané (bezkábelové) elektrické náradie.

1. Pracovná oblasť

- a) **Pracovný priestor udržiavajte v čistote a dobre osvetlený.**
- b) **Nepoužívajte elektrické náradie vo výbušnom prostredí, to znamená v prítomnosti horľavých kvapalín alebo prachu.** Elektrické náradie vytvára iskry, ktoré môžu tieto látky zapáliť.
- c) Pri práci s elektrickým náradím musia byť deti a zúčastnení diváci v bezpečnej vzdialenosti.

2. Elektrická bezpečnosť

a) **Zástrčka elektrického náradia musí byť rovnaká ako zásuvka. Nikdy žiadnym spôsobom neupravujte zástrčku. Nepoužívajte akékoľvek adaptéry zástrčiek s uzemneným elektrickým náradím.** Neupravené zástrčky a odpovedajúce výstupy (zásuvky) znižujú riziko úrazu elektrickým prúdom.



- 1.Spínač
- 2.Prepínač
- 3.Kábel
- 4.SDS max. upínacie púzdro
- 5.Prídavné madlo

Záručný list Záručný list/Karta garancie Jótállási levél/Garantieschein	<div style="border: 1px solid black; padding: 5px;"> 1.oprava <hr/> 2.oprava <hr/> 3.oprava </div>
Výrobek Výrobok	Typ/Serie Typ/Serie
Razítko/podpis Pečiatka a podpis	
Datum Dátum	Číslo výrobku

Tento produkt nevhazujte do komunálního směsného odpadu. Spotřebitel je povinný odevzdat toto zařízení na sběrném místě, kde se zabezpečuje recyklace elektrických nebo elektronických zařízení. Další informace o separovaném sběru a recyklaci získáte na místním obecním úřadě, ve firmě zabezpečující sběr vašeho komunálního odpadu nebo v prodejně, kde jste produkt koupili.



Prohlášení o shodě ES
EC Declaration of Conformity

vydané dle § 13 zákona č. 22/1997 Sb. v platném znění

Tímto prohlašujeme my (*We hereby declare,*)

Steen QOS s.r.o. K Lanovce 395, Jáchymov IČ 27972949

že koncepce a konstrukce níže uvedených přístrojů v provedeních, která uvádíme do oběhu, odpovídá příslušným základním požadavkům směrnic ES na bezpečnost a hygienu.

(*That the design, type and construction of the following machine, as brought into circulation by us, comply*

with the basic safety and health requirements of pertinent EC directives.)

V případě změny přístroje, která s námi nebyla konzultována, ztrácí toto prohlášení svou platnost.

(*In the event that this machine be altered or modified in a way not agreed by us this declaration shall lose its validity.*)

Označení přístrojů (*Machine description*): Bourací kladivo Sharks SH 1050W

Model výrobku (*Article no.*): - SHK234

Příslušná nařízení vlády (*Applicable EC directive*): - Nařízení vlády č. 17/2003 Sb. o elektrických zařízeních nízkého napětí 2006/95/ES

- Nařízení vlády č. 616/2006 Sb. o elektromagnetické kompatibilitě 2004/108/ES

- Nařízení vlády č. 325/2005 Sb. o omezení používání

určitých nebezpečných látek v EEE (RoHS) (2002/95/ES)

Směrnice 2000/14/ES, kterým se stanoví technické požadavky na výrobky z hlediska emisí hluku (ve znění dalších předpisů) nař. Vlády č. 9/2002

Použité harmonizované normy (*Applicable harmonised standards*):

EN60745-1:2006, EN60745-2-6/A11:2007

Č. certifikátů (No. Certificates) Z1A070847718097, N8070847718096

Vydány zkušebnou (issued by) Tüv Süd Produkt Service GmbH, Ridlerstrasse 65, München Germany

V Jáchymově dne 1.11.2009

CE 2007

J. Beneš

Jednatel společnosti



Búracie kladivo Sharks SH 1050W

Obj.č. SHK 234

NÁVOD NA OBSLUHU



Distributor: Steen QOS s.r.o., K Lanovce 395,
Jáchymov

Distributor do SR: Sharks Slovakia s.r.o., Seňa 162, Seňa

(CZ)

PLASTOVÝ OBAL ODSTRÁŇTE Z DOSAHU DĚTÍ, HROZÍ NEBEZPEČÍ UDUŠENÍ!

(SK)

PLASTOVÝ OBAL ODSTRÁŇTE Z DOSAHU DETÍ. HROZÍ NEBEZPEČENSTVO UDUŠENIA!

(D)

DIE PLASTIKVERPACKUNG ENTFERNEN SIE VON DEM GRIFFWEITE DER KINDER. ES DROHT DIE ERSTICKUNGSGEFAHR

Upozornenie :

Pred použitím tohto výrobku preštudujte tento návod, dodržujte všetky bezpečnostné pravidlá a prevádzkové inštrukcie.

Tento výrobok je určený pre hobby a pre domácich majstrov.

Nejedná sa o PROFI – výrobok.

www.sharsk-cz.cz
nonstop servis 774335397

11

www.sharsk-cz.cz
nonstop servis 774335397

12