

# TOTAL

One-Stop Tools Station

TOTAL

## VRTACÍ KLADIVO

TH112386, UTH112386,  
TH112386-6, TH112386-8, TH112386S

INDUSTRIAL



Překlad původního návodu k používání



# 1200 W

## ÚVOD

Vážený zákazníku,  
děkujeme za důvěru, kterou jste projevili značce TOTAL zakoupením tohoto výrobku.  
Výrobek byl podroben testům spolehlivosti, bezpečnosti a kvality předepsaných normami  
a předpisy Evropské unie.  
S jakýmkoli dotazy se obraťte na naše zákaznické a poradenské centrum:







**info@madalbal.cz; Tel.: +420 577 599 777**

**Dovozce:** Madal Bal a. s., Průmyslová zóna Příluky 244, CZ-76001 Zlín, Česká republika.

**Výrobce:** TOTAL TOOLS CO., PTE. LTD. No. 45 Shanghai Road, Suzhou Industrial Park,  
Čína

**Datum vydání:** 25.11.2019

## SYMBOLY POUŽITÉ V TOMTO NÁVODU A NA ŠTÍTKU

	Dodatečná ochrana dvojitou izolací.
	Před použitím tohoto náradí si prosím pečlivě přečtěte tento návod.
	Označení shody CE.
	Používejte certifikovanou ochranu sluchu, zraku a dýchacích cest s dostatečnou úrovní ochrany.
	Dle směrnice (EU) 2012/19 nesmí být nepoužitelné elektrozařízení vyhazováno do komunálního odpadu, ale odevzdáno k ekologické likvidaci do zpětného sběru elektrozařízení. Informace o sběrných místech a podmínkách zpětného sběru elektrozařízení obdržíte na obecním úřadě.
	Bezpečnostní upozornění

## OBECNÉ BEZPEČNOSTNÍ POKYNY PRO ELEKTRICKÉ NÁŘADÍ



Je nutno přečíst všechny bezpečnostní pokyny, návod k používání, obrázky a předpisy dodané s tímto nářadím. Nedodržení veškerých následujících pokynů může vést k úrazu elektrickým proudem, ke vzniku požáru a/nebo k vážnému zranění osob.

Veškeré pokyny a návod k používání se musí uschovat, aby bylo možné do nich později nahlédnout.

Výrazem „elektrické nářadí“ ve všech dále uvedených výstražných pokynech je myšleno elektrické nářadí napájené (pohyblivým přívodem) ze sítě, nebo elektrické nářadí napájené z baterií (bez pohyblivého přívodu).

### 1) Bezpečnost pracovního prostředí

- a) Pracoviště je nutné udržovat v čistotě a dobře osvětlené. Nepořádek a tmavé prostory bývají příčinou nehod.
- b) Elektrické nářadí se nesmí používat v prostředí s nebezpečím výbuchu, kde se vyskytují hořlavé kapaliny, plyny nebo prach. V elektrickém nářadí vznikají jiskry, které mohou zapálit prach nebo výpary.
- c) Při používání elektrického nářadí je nutno zamezit přístupu dětí a dalších osob. Bude-li obsluha vyrušována, může ztratit kontrolu nad prováděnou činností.

### 2) Elektrická bezpečnost

- a) Vidlice pohyblivého přívodu elektrického nářadí musí odpovídat síťové zásuvce. Vidlice se nesmí nikdy jakýmkoliv způsobem upravovat. S nářadím, které má ochranné spojení se zemí, se nesmí používat žádné zásuvkové adaptéry. Vidlice, které nejsou znehodnoceny úpravami, a odpovídající zásuvky omezí nebezpečí úrazu elektrickým proudem.
- b) Obsluha se nesmí tělem dotýkat uzemněných předmětů, jako např. potrubí, tělesa ústředního topení, sporáky a chladničky. Nebezpečí úrazu elektrickým proudem je větší, je-li vaše tělo spojeno se zemí.
- c) Elektrické nářadí se nesmí vystavovat dešti, vlhku nebo mokru. Vnikne-li do elektrického nářadí voda, zvyšuje se nebezpečí úrazu elektrickým proudem.
- d) Pohyblivý přívod se nesmí používat k jiným účelům. Elektrické nářadí se nesmí nosit nebo tahat za přívod, ani se nesmí tahem za přívod odpojovat vidlice ze zásuvky. Přívod je nutné chránit před horkem, mastnotou, ostrými hranami nebo pohyblivými částmi. Poškozené nebo zamotané přívody zvyšují nebezpečí úrazu elektrickým proudem.
- e) Je-li elektrické nářadí používáno venku, musí se použít prodlužovací přívod vhodný pro venkovní použití. Používání prodlužovacího přívodu pro venkovní použití omezuje nebezpečí úrazu elektrickým proudem.
- f) Používá-li se elektrické nářadí ve vlhkých prostorech, je nutné používat napájení chráněné proudovým chráničem (RCD). Používání RCD omezuje nebezpečí úrazu elektrickým proudem. Pojem „proudový chránič (RCD)“ může být nahrazen pojmem „hlavní jistič obvodu (GFCI)“ nebo „jistič unikajícího proudu (ELCB)“.

### 3) Bezpečnost osob

- a) Při používání elektrického nářadí musí být obsluha pozorná, musí se věnovat tomu, co právě dělá, a musí se soustředit a strážlivě uvažovat. Elektrické nářadí se nesmí používat, je-li obsluha unavena nebo pod vlivem drog, alkoholu nebo léků. Chvilková nepozornost při používání elektrického nářadí může vést k vážnému poranění osob.

- b) **Používat osobní ochranné pracovní prostředky. Vždy používat ochranu očí.**  
*Ochranné pomůcky jako např. respirátor, bezpečnostní obuv s protiskluzovou úpravou, tvrdá pokrývka hlavy nebo ochrana sluchu, používané v souladu s podmínkami práce, snižují nebezpečí poranění osob.*
  - c) **Je nutno vyvarovat se neúmyslnému spuštění stroje. Je nutno se ujistit, že je spínač před zapojením vidlice do zásuvky a/nebo při připojování bateriové soupravy, zvedáním či přenášením nářadí v poloze vypnuto. Přenášení nářadí s prstem na spínači nebo zapojování vidlice nářadí se zapnutým spínačem může být příčinou nehod.**
  - d) **Před zapnutím nářadí je nutno odstranit všechny seřizovací nástroje nebo klíče. Seřizovací nástroj nebo klíč, který zůstane připevněn k otáčející se části elektrického nářadí, může být příčinou poranění osob.**
  - e) **Obsluha musí pracovat jen tam, kam bezpečně dosáhne. Obsluha musí vždy udržovat stabilní postoj a rovnováhu. To umožní lepší kontrolu nad elektrickým nářadím v nepředvídaných situacích.**
  - f) **Oblékat se vhodným způsobem. Nenosit volné oděvy ani šperky. Obsluha musí dbát, aby měla vlasy a oděv dostatečně daleko od pohyblivých částí. Volné oděvy, šperky a dlouhé vlasy mohou být zachyceny pohyblivými se částmi.**
  - g) **Jsou-li k dispozici prostředky pro připojení zařízení k odsávání a sběru prachu, je nutno zajistit, aby se taková zařízení připojila a správně používala. Použití těchto zařízení může omezit nebezpečí způsobená vznikajícím prachem.**
  - h) **Obsluha nesmí dopustit, aby se kvůli rutině, která vychází z častého používání nářadí, stala samolibou, a začala ignorovat zásady bezpečnosti nářadí. Neopatrná činnost může ve zlomku vteřiny způsobit závažné poranění.**
- 4) Používání a údržba elektrického nářadí**
- a) **Elektrické nářadí se nesmí přetěžovat. Je nutné používat správné elektrické nářadí, které je určené pro prováděnou práci. Správné elektrické nářadí bude lépe a bezpečněji vykonávat práci, pro kterou bylo konstruováno.**
  - b) **Nesmí se používat elektrické nářadí, které nelze zapnout a vypnout spínačem. Jakékoliv elektrické nářadí, které nelze ovládat spínačem, je nebezpečné a musí být opraveno.**
  - c) **Před jakýmkoliv seřizováním, výměnou příslušenství nebo před uskladněním elektrického nářadí je nutno vytáhnout vidlici ze síťové zásuvky a/nebo odejmout bateriovou soupravu z elektrického nářadí, je-li odnímatelná. Tato preventivní bezpečnostní opatření omezují nebezpečí nahodilého spuštění elektrického nářadí.**
  - d) **Nepoužívané elektrické nářadí je nutno skladovat mimo dosah dětí a nesmí se dovolit osobám, které nebyly seznámeny s elektrickým nářadím nebo s těmito pokyny, aby nářadí používaly. Elektrické nářadí je v rukou nezkušených uživatelů nebezpečné.**
  - e) **Elektrické nářadí a příslušenství je nutno udržovat. Je třeba kontrolovat seřizení pohyblivých se částí a jejich pohyblivost, soustředit se na praskliny, zlomené součásti a jakékoliv další okolnosti, které mohou ohrozit funkci elektrického nářadí. Je-li nářadí poškozeno, před dalším použitím je nutno zajistit jeho opravu. Mnoho nehod je způsobeno nedostatečně udržovaným elektrickým nářadím.**
  - f) **Řezací nástroje je nutno udržovat ostré a čisté. Správně udržované a naostřené řezací nástroje s menší pravděpodobností zachytí za materiál nebo se zablokují a práce s nimi se snáze kontroluje.**
  - g) **Elektrické nářadí, příslušenství, pracovní nástroje atd. je nutno používat v souladu s těmito pokyny a takovým způsobem, jaký byl předepsán pro konkrétní**

elektrické nářadí, a to s ohledem na dané podmínky práce a druh prováděné práce. Používání elektrického nářadí k provádění jiných činností, než pro jaké bylo určeno, může vést k nebezpečným situacím.

**h) Rukojeti a úchopové povrchy je nutno udržovat suché, čisté a bez mastnot.** Kluzké rukojeti a úchopové povrchy neumožňují v neočekávaných situacích bezpečné držení a kontrolu nářadí.

#### 5) Servis

**a) Opravy vašeho elektrického nářadí svěřte kvalifikované osobě, které bude používat identické náhradní díly.** Tímto způsobem bude zajištěna stejná úroveň bezpečnosti nářadí jako před opravou.

### BEZPEČNOSTNÍ VAROVÁNÍ PRO VRTACÍ KLADIVA

**a) Používejte ochranu sluchu.** Působení hluku může způsobit ztrátu sluchu.

**b) Používejte přídavné rukojeti dodané s tímto nářadím.** Ztráta kontroly nad nářadím může vést k způsobení zranění.

**c) Při provádění činnosti, kde se obráběcí nástroj může dotknout skrytého vedení nebo svého vlastního přívodu, držte elektromechanické nářadí za úchopové izolované povrchy.** Dotyk obráběcího nástroje se „živým“ vodičem může způsobit, že se neizolované kovové části elektromechanického nářadí stanou „živými“ a mohou vést k úrazu uživatele elektrickým proudem.

**d) Používejte ochrannou masku proti prachu.** Nevdechujte škodlivý prach vznikající během prováděného vrtání nebo sekání. Takový prach může ohrozit vaše zdraví i zdraví okolních osob.

**e) Před zahájením práce zkontrolujte pracovní prostor (například pomocí detektoru kovů), abyste se ujistili, že v tomto prostoru nejsou žádné skryté elektrické kabely nebo plynové a vodovodní potrubí.** Kontakt s elektrickým vedením může vést k požáru a zásahu elektrickým proudem. Poškození plynového vedení může vést k explozi. Proniknutí do vodovodního řádu způsobí škodu na majetku nebo může dojít k úrazu elektrickým proudem.

**f) Je-li napájecí kabel tohoto elektrického nářadí poškozen, musí být nahrazen speciálně připraveným kabelem dostupným v autorizovaném servisu.**

**g) Nedotýkejte se pracovního nástroje nebo obrobku ihned po ukončení práce.** Během provozu nářadí je pracovní nástroj velmi horký a mohl by způsobit vážné popáleniny.

**h) Nepoužívejte elektrické nářadí s poškozeným napájecím kabelem. Nedotýkejte se poškozeného napájecího kabelu a dojde-li během práce k poškození tohoto kabelu, odpojte jej od zásuvky.** Poškozené kabely zvyšují riziko úrazu elektrickým proudem.

### DOPLŇKOVÉ BEZPEČNOSTNÍ INFORMACE

**a) Nepracujte s tímto nářadím dlouhodobě.** Vibrace způsobené funkcí přiklepu mohou být pro vaše ruce a paže nebezpečné. Používejte rukavice, které zajistí lepší utlumení rázů a omezte působení vibrací prováděním častých přestávek. Zkraťte dobu práce s tímto nářadím, abyste omezili rizika související s příliš velkými vibracemi.

**b) Nepoužívejte k uvolnění zablokovaných pracovních nástrojů údery kladiva.** Odlétávající úlomky kovu nebo materiálu by mohly způsobit zranění.

- c) Mírně opotřebované sekáče mohou být znovu naostřeny broušením.
- d) Dbejte na to, aby se napájecí kabel nedostal do blízkosti pohyblivého pracovního nástroje. *Neomotávejte napájecí kabel kolem žádné části vašeho těla. Elektrický kabel navinutý na pracovní nástroj může způsobit zranění nebo ztrátu kontroly nad náradím.*
- e) V zájmu efektivity práce a životnosti náradí používejte výhradně originální náhradní díly a příslušenství.

## BEZPEČNOSTNÍ POKYNY PRO VRTÁNÍ

- a) Při provádění činnosti, kde se obráběcí nástroj může dotknout skrytého vedení nebo svého vlastního přívodu, držte elektromechanické náradí za úchopové izolované povrchy. *Dotyk obráběcího nástroje se „živým“ vodičem může způsobit, že se neizolované kovové části elektromechanického náradí stanou živými a mohou vést k úrazu uživatele elektrickým proudem.*
- b) Nikdy nepoužívejte stroj na vyšší otáčky, než jsou maximální jmenovité otáčky vrtáku. *Při vyšších otáčkách je pravděpodobné, že se vrták ohne, jestliže se nechá točit volně, aniž by byl v kontaktu s obrobkem, což může vést k poranění osob.*
- c) Na začátku vrtání je nutno mít vždy nízké otáčky a špička vrtáku se musí dotýkat obrobku. *Při vyšších otáčkách je pravděpodobné, že se vrták ohne, jestliže se nechá točit volně, aniž by byl v kontaktu s obrobkem, což může vést k poranění osob.*
- d) Je nutno tlačit pouze v přímém směru s vrtákem a nesmí se působit nadměrným tlakem. *Vrtáky se mohou ohnout, a mohou prasknout nebo způsobit ztrátu kontroly, což může vést k poranění osob.*
- e) K vyhledání skrytých vedení elektřiny, plynu či vody použijte vhodná detekční zařízení kovu a elektřiny. *Umístění rozvodných vedení porovnejte s výkresovou dokumentací, pokud existuje.*
- f) Při vrtání do materiálů, při němž vzniká prach, např. při vrtání do zdiva, zajistěte odsávání prachu prostřednictvím další osoby použitím vhodného průmyslového vysavače přiložením hubice vysavače k vrtanému místu a rovněž používejte certifikovanou ochranu dýchacích cest s dostatečnou úrovní ochrany. *Vdechování prachu je zdraví škodlivé.*

## ZBYTKOVÁ RIZIKA

I když je toto elektrické náradí používáno podle uvedených pokynů, nemohou být eliminovány všechny faktory zbytkových rizik. Z důvodu konstrukce a designu tohoto náradí se mohou objevit následující rizika:

- Zdravotní problémy vzniklé v důsledku působení vibrací při použití elektrického náradí
  - a) trvalější dobu nebo v případě, kdy nebylo správně používáno nebo nebyla-li prováděna jeho správná údržba.
  - b) Zranění a škody způsobené zničením příslušenstvím, u kterého došlo k náhlému poškození.
- Zranění způsobená kontaktem s rotujícími nebo rozpálenými částmi náradí
- Poškození sluchu.
- Riziko přivření prstů při výměně příslušenství.
- Zdravotní rizika způsobená vdechováním prachu zvláště při práci s betonem nebo zdivem.

**VAROVÁNÍ:**

Toto elektrické nářadí vytváří během použití elektromagnetické pole. Toto elektromagnetické pole může v určitých případech narušovat funkci aktivních nebo pasivních lékařských implantátů. Z důvodu omezení rizika vážného nebo smrtelného zranění doporučujeme před použitím tohoto elektrického nářadí osobám s lékařskými implantáty, aby kontaktovaly své lékaře a výrobce příslušných implantátů.

**TECHNICKÉ ÚDAJE**

Číslo modelu	TH112386	UTH112386
Napájecí napětí	220–240 V~, 50/60 Hz	110–120 V~, 50/60 Hz
Příkon	1 200 W	1 200 W
Otáčky naprázdno	300–760/min	300–760/min
Počet rázů za minutu	1 950–4 860/min	1 950–4 860/min
Energie rázu	1–7 J	1–7 J
Max průměr vrtáku:		
Beton	38 mm	1-1/2"
Korunový vrták	100 mm	4"
Typ držáku nástrojů	SDS-Max	SDS-Max

Číslo modelu	TH112386-6 (zástrčka ISRAEL)	TH112386-8 (zástrčka BS)	TH112386S (zástrčka SAA)
Napájecí napětí	220–240 V~, 50/60 Hz	220–240 V~, 50/60 Hz	220–240 V~, 50/60 Hz
Příkon	1 200 W	1 200 W	1 200 W
Otáčky naprázdno	300–760/min	300–760/min	300–760/min
Počet rázů za minutu	1 950–4 860/min	1 950–4 860/min	1 950–4 860/min
Energie rázu	1–7 J	1–7 J	1–7 J
Max průměr vrtáku:			
Beton	38 mm	38 mm	38 mm
Korunový vrták	100 mm	100 mm	100 mm
Typ držáku nástrojů	SDS-Max	SDS-Max	SDS-Max

Akustický tlak  $L_p(A)$ : 90 dB(A); nejistota K  $\pm 3$  dB(A)

Akustický výkon  $L_w(A)$ : 90 dB(A); nejistota K  $\pm 3$  dB(A)

Hladina vibrací  $a_{h,HD}$ : 11,3; nejistota K  $\pm 1,5$  m/s<sup>2</sup>

Hladina vibrací  $a_{h,CH}$ : 13,1; nejistota K  $\pm 1,5$  m/s<sup>2</sup>

- Deklarovaná souhrnná hodnota vibrací a deklarovaná hodnota emise hluku se změřila v souladu se standardní zkušební metodou a smí se použít pro porovnání jednoho nářadí s jiným. Deklarovaná souhrnná hodnota vibrací a deklarovaná hodnota emise hluku se smí také použít k předběžnému stanovení expozice.



### VÝSTRAHA:

Emise vibračí a hluku během skutečného používání nářadí se může lišit od deklarovaných hodnot v závislosti na způsobu, jakým se nářadí používá, zejména jaký se opracovává druh obrobku.

Je nutné určit bezpečnostní měření k ochraně obsluhující osoby, která jsou založena na zhodnocení expozice ve skutečných podmínkách používání (počítat se všemi částmi pracovního cyklu, jako je čas, po který je nářadí vypnuto a kdy běží naprázdno kromě času spuštění).

- Vzhledem k našemu neustálému programu výzkumu a vývoje může dojít k změně uvedené specifikace bez předchozího upozornění.

### USCHOVEJTE TYTO POKYNY



### VAROVÁNÍ:

NEDOVOLTE, aby pohodlnost nebo pocit znalosti tohoto zařízení dané jeho opakovaným používáním) nahradily přísné dodržování bezpečnostních pokynů pro tento výrobek. ZNEUŽITÍ nebo nedodržení bezpečnostních pravidel uvedených v tomto návodu k použití může vést k vážnému zranění.

## STANDARDNÍ PŘÍSLUŠENSTVÍ

Uhlík ..... 1x  
 Přídavná rukojeť ..... 1x  
 Hloubkový doraz ..... 1x  
 Vrtáky SDS-Max ..... 2x  
 Sekáče SDS-Max ..... 2x

## SYMBOLY

Dále jsou uvedeny symboly použité pro toto nářadí.

<b>v / w</b>	Volty / Waty
<b>~</b>	Střídavý proud
<b>n / n<sub>0</sub></b>	Jmenovité otáčky / Otáčky naprázdno
<b>.../min r / min</b>	Otáčky nebo zdvihy za minutu

## ÚČEL POUŽITÍ

Toto vrtací kladivo je určeno pro přiklepové vrtání otvorů do betonu, kamene a zdiva, dále pro vrtání kotevních otvorů, drcení betonu, sekání, drážkování a srovnávání (pomocí volitelného příslušenství).

Toto vrtací kladivo smí být používáno pouze k výše uvedeným účelům a to v rozsahu stanoveném výrobcem.



## PŘED ZAHÁJENÍM PRÁCE

### 1. Kontrola napájecího zdroje

Ujistěte se, zda napájecí napětí použitého zdroje odpovídá napájecímu napětí specifikovanému na výrobním štítku nářadí.

### 2. Kontrola stavu provozního spínače

Ujistěte se, zda je provozní spínač vypnut. Připojíte-li zástrčku napájecího kabelu k elektrické zásuvce, je-li provozní spínač v poloze zapnuto, dojde k okamžitému spuštění tohoto nářadí, což může vést k způsobení vážné nehody.

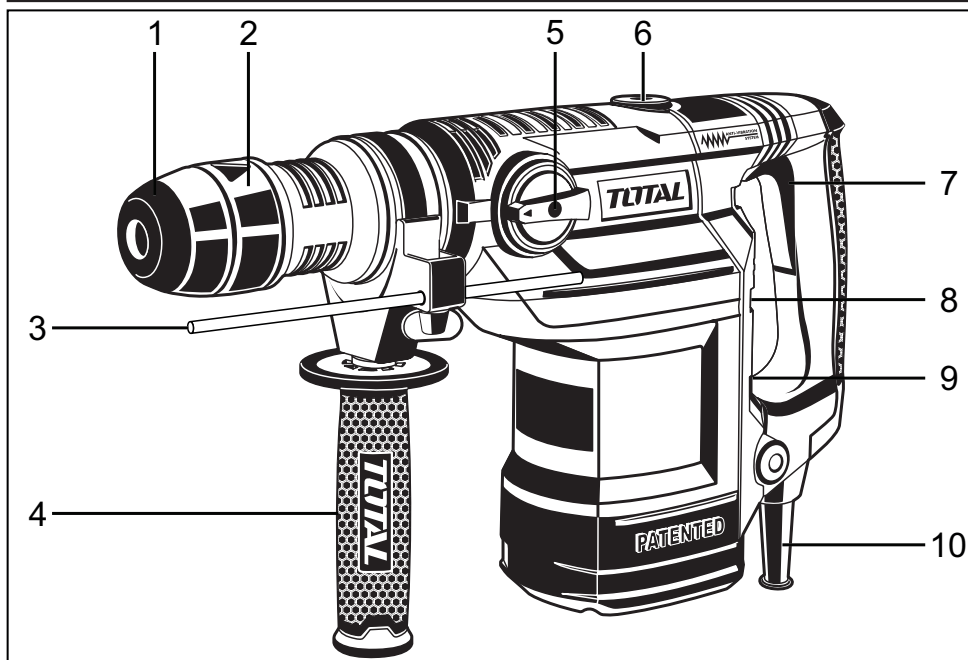
### 3. Prodlužovací kabel

Nachází-li se pracovní prostor mimo dosah napájecího zdroje, použijte prodlužovací kabel s dostatečnou tloušťkou a jmenovitou kapacitou. Prodlužovací kabel musí být pokud možno co nejkratší.

Doporučený minimální průřez jednotlivých vodičů a maximální délka kabelu:

Jmenovitý příčný průřez vodiče	Maximální délka kabelu
1,0 mm <sup>2</sup>	40 m
1,5 mm <sup>2</sup>	60 m

## HLAVNÍ ČÁSTI



1. Ochranná protiprachová krytka
2. Upínací hlava standardu SDS-Max
3. Hloubkový doraz
4. Přídavná rukojeť
5. Přepínač režimu práce

6. Uzávěr mazání převodové skříně
7. Provozní spínač
8. Regulátor otáček a/nebo příklepů
9. LED indikátory napájení a údržby
10. Přívodní kabel

## SESTAVENÍ



### UPOZORNĚNÍ:

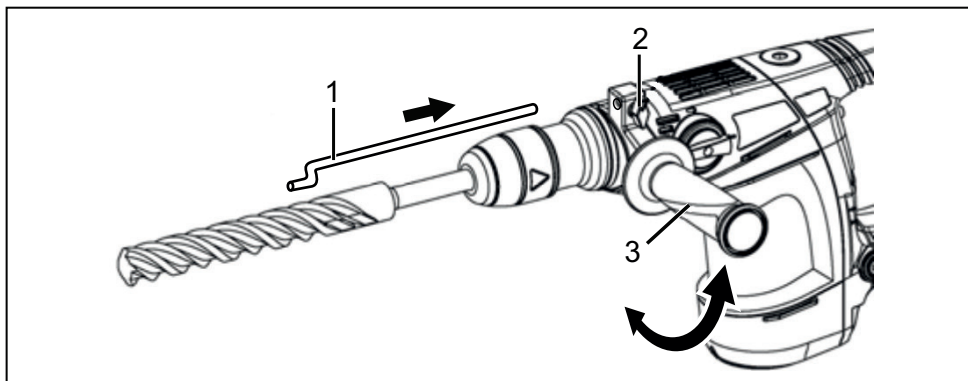
Před prováděním jakékoli práce na tomto nářadí se vždy ujistěte, zda je toto nářadí vypnuto a je odpojeno od zdroje elektrického proudu.

### Nastavení přídavné rukojeti a instalace ukazatele hloubkového dorazu



### UPOZORNĚNÍ:

Nikdy nepoužívejte toto nářadí bez nainstalované přídavné rukojeti. Rukojeť zajišťuje lepší ovladatelnost nářadí a snižuje riziko ztráty kontroly nad nářadím, které může vést ke zranění.



1. Hloubkový doraz

2. Upínací šroub

3. Přídavná rukojeť

### Přídavná rukojeť:

Přídavná rukojeť (3) může být nastavena do jakékoli polohy, která vám zajistí bezpečnou a méně namáhavou práci.

- Uvolněte spodní část přídavné rukojeti jejím otáčením proti směru pohybu hodinových ručiček a pak nastavte tuto rukojeť do požadované polohy. Dbejte na to, aby upínací páska přídavné rukojeti byla umístěna v drážce na krytu, která je pro ni určena.
- Utáhněte spodní část přídavné rukojeti otočením ve směru pohybu hodinových ručiček.

### Hloubkový doraz:

- Povolte upínací šroub (2) na přídavné rukojeti a vložte hloubkový doraz (1) do montážního otvoru na přídavní rukojeti.
- Nastavte polohu hloubkového dorazu podle požadované hloubky otvoru a řádně utáhněte upínací šroub.

### Vložení a vyjmutí nástroje SDS-Max



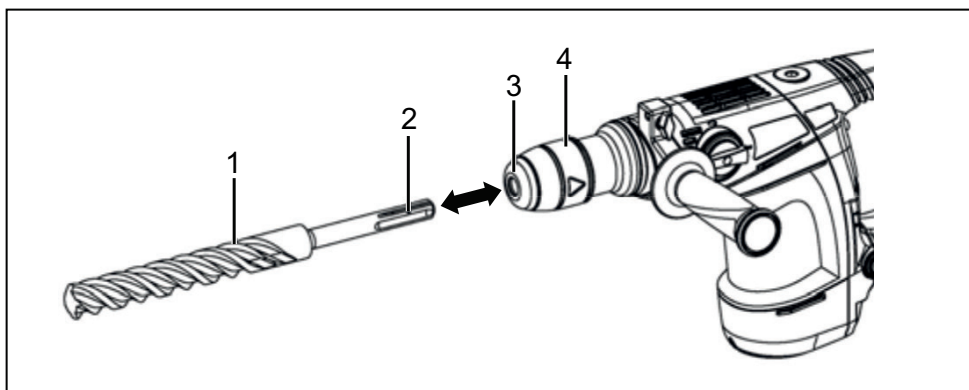
### UPOZORNĚNÍ:

Před vložením nebo vyjmutím nástroje z vrtacího kladiva musí být provozní spínač vypnut a nářadí musí být odpojeno od zdroje elektrického proudu.



### POZNÁMKA:

Pracujete-li s nástroji, jako jsou sekáče, vrtáky atd., zajistěte, aby byly používány originální díly označené značkou naší společnosti.



1. Pracovní nástroj
2. Upínací stopka

3. Otvor upínací hlavy
4. Pružné pouzdro

- Před vložením nástroje (1) očistěte a namažte jeho upínací stopku (2).
- Vložte nástroj do upínací hlavy (3). Mírným tlakem otáčejte vrtákem tak, abyste ucítili bod, kde je závěs. V tomto bodě zatáhněte za pružné pouzdro (4) ve směru šipky a zasunujte vrták až do dorazové polohy, dokud se nezastaví.
- Tahem za nástroj zkontrolujte, zda je nástroj zcela zajištěn.
- Chcete-li nástroj vyjmout, zcela vysuňte pružné pouzdro ve směru šipky a vytáhněte nástroj z upínací hlavy.

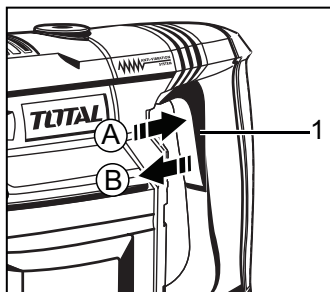
## POUŽITÍ



### UPOZORNĚNÍ:

Při vkládání a vyjímání vrtáků a dalších různých dílů se ujistěte, že je provozní spínač nářadí v poloze vypnuto a zástrčka napájecího kabelu je odpojena od elektrické zásuvky, abyste zabránili způsobení nehody. Provozní spínač musí být vypnutý také v případě, probíhá-li přestávka a/nebo po ukončení práce.

### Zapnutí a vypnutí

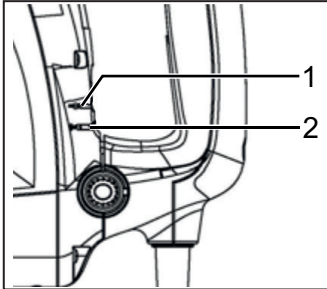


1. Provozní spínač

**Zapnutí:** Zatlačte provozní spínač ve směru (A)

**Vypnutí:** Uvolněte provozní spínač ve směru (B)

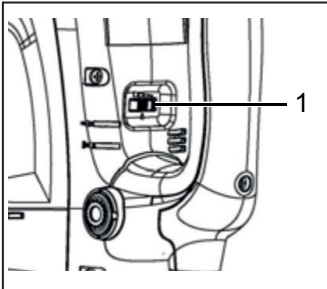
## Význam LED indikátorů



1. Zelený LED indikátor
2. Červený LED indikátor

- Zelený LED indikátor napájení se rozsvítí, jakmile bude nářadí připojeno k elektrické síti. Nebude-li LED indikátor svítit, napájecí kabel nebo řídicí jednotka mohou být poškozeny.
- Červený LED indikátor údržby se rozsvítí, budou-li opotřebovány uhlíky, a bude tak upozorňovat na nutnost provedení údržby tohoto nářadí.

## Regulace počtu otáček a přiklepů



1. Regulátor otáček a/nebo přiklepů

Toto vrtací kladivo je vybaveno zabudovaným elektronickým řídicím obvodem, který může nastavit a regulovat počet otáček a přiklepů. Toto vrtací kladivo může být ovládáno nastavením seřizovače otáček, a to v závislosti na prováděné práci, jako je například vrtání otvorů do křehkých materiálů, sekání atd.

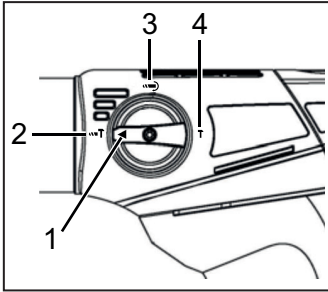
Poloha 1 na regulátoru otáček je určena pro minimální otáčky odpovídající hodnotě 300 otáček za minutu a 1 950 rázům za minutu. Poloha 6 na ovladači seřizovače otáček je určena pro maximální otáčky odpovídající hodnotě 760 otáček za minutu a 4 860 rázům za minutu.



### UPOZORNĚNÍ:

Nepoužívejte regulátor otáček během provozu tohoto nářadí. Pokud tak učiníte, může dojít k zranění, protože vrtací kladivo musí být při změně drženo pouze jednou rukou, což znemožňuje jeho stabilní ovládání.

## Režimy práce



1. Symbol šipky na přepínači
2. Režim vrtání s příklepem
3. Režim vrtání
4. Režim sekání




### UPOZORNĚNÍ:

Přenastavení režimu práce nikdy neprovádějte za chodu náradí! Režim práce lze přenastavit pouze při uvolněném provozním spínači a pokud se upínací hlava neotáčí.

Vždy se ujistěte, že používáte správné nástroje pro zvolený režim provozu. Použití sekacích nástrojů v režimu „vrtání s příklepem“ nebo „vrtání“ může vést k nehodám a ke zraněním.

### Vrtání s příklepem


- Otočte volič režimů tak, aby se symbol ▲ na voliči srovnal se symbolem  na krytu.
- Vložte do nástroj do upínací hlavy.
- Po nastavení špičky vrtáku do vrtací polohy stiskněte provozní spínač.




### POZNÁMKA:

Při vrtání s příklepem není nutné vyvíjet sílu na vrtací kladivo. Stačí vyvíjet pouze mírný tlak, aby byl umožněn postupný odvod prachu.

### Vrtání bez příklepu

- Otočte volič režimů tak, aby se symbol ▲ na voliči srovnal se symbolem  na krytu.
- Vložte do nástroj do upínací hlavy.
- Po nastavení špičky vrtáku do vrtací polohy stiskněte provozní spínač.

### Sekání

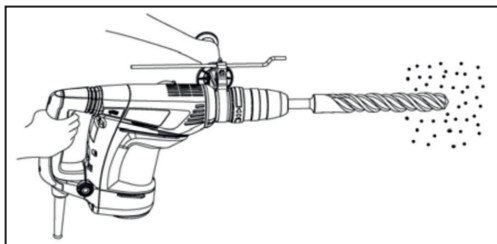
- Otočte volič režimů tak, aby se symbol ▲ na voliči srovnal se symbolem  na krytu.
- Vložte do nástroj do upínací hlavy.
- Po nastavení nástroje do vhodné polohy pro sekání stiskněte provozní spínač.

### Poznámky k provozu

Při práci používejte osobní ochranné pomůcky, zejména ochranu sluchu, zraku a respirátor pro ochranu dýchacích cest před prachem, dále vhodné rukavice.

Před započatím práce se přesvědčte, zda v sekaném/vrtaném materiálu nejsou přítomna rozvodná vedení např. elektřiny, vody, plynu, páry apod., neboť poškozením těchto vedení může dojít k úrazu, výbuchu a dalším hmotným škodám. Pro zjištění těchto vedení použijte vhodný detektor kovů a elektřiny.

Vrtací kladivo držte pevně oběma rukama na úchopových plochách hlavní a přídatné rukojeti při stabilním a pevném postoji těla. Vrtací kladiva mají silný záběr a může tak dojít k narušení vaší stability. Tento způsob držení nářadí na plastových rukojetích také snižuje riziko úrazu el. proudem při zásahu skrytého el. vedení. Používejte pouze ostré nástroje. Použití tupého nástroje snižuje účinnost nářadí a může způsobit nesprávnou funkci motoru. Jakmile se nástroj otupí, nabruste jej nebo vyměňte.



Případá-li to v úvahu, obrobek zajistěte např. svěrkou nebo ve svěráku, aby se během práce nemohl vymrštit a způsobit tak případně zranění.

### **Zahřátí nářadí v chladných oblastech nebo po dlouhodobém skladování**

Po dlouhodobém skladování nebo při práci v chladných oblastech po delší přestávce se může stát, že nářadí nebude v režimu příklepového vrtání pracovat na plný výkon ihned od počátku. To je běžné a způsobuje to zatuhlé mazivo v příklepovém mechanismu. Nářadí ponechte zapnuté v režimu příklepového vrtání a nepřestávejte jej zatěžovat, dokud se příklepový mechanismus dostatečně nezahřeje.

Pokud obtíže přetrvávají, obraťte se na autorizovaný servis.

## **ÚDRŽBA**



### **UPOZORNĚNÍ:**

Před jakoukoli údržbou, čištěním a výměnou nástroje odpojte přívodní kabel od zdroje elektrického proudu.



### **POZNÁMKA:**

Elektrická nářadí TOTAL jsou neustále vylepšována a upravována tak, aby zahrnovala nejnovější technologická vylepšení.

Proto se mohou u některých dílů (katalogová čísla nebo konstrukce) objevit změny před předchozího upozornění.

### **Čištění**

- Doporučujeme čistit nářadí po každém použití. Dbejte na to, aby větrací otvory motoru na těle nářadí byly nezašlepené a čisté, jinak může dojít k přehřívání motoru v důsledku nedostatečného proudění vzduchu.
- Dbejte na to, aby upínací hlava byla zbavena kamínků, stavebního prachu či jiného abrazivního materiálu vznikajícího při sekání/vrtání, protože poškozují upínací systém.
- K čištění povrchu nářadí používejte vlhkou textilií namočenou např. v mýdlové vodě. Dbejte na to, aby nedošlo k vniknutí vody do útrob nářadí. K čištění nikdy nepoužívejte benzín, ředidla, líh nebo jiné podobné látky. Mohlo by dojít k odbarvení, deformaci nebo k prasklinám.

### Kontrola montážních šroubů

Pravidelně kontrolujte všechny šrouby a ujistěte se, zda jsou řádně utaženy. Zjistíte-li uvolnění jakéhokoli šroubu, okamžitě jej utáhněte. Použití vrtacího kladiva s uvolněnými šrouby by mohlo vést k způsobení vážného poranění nebo poškození nářadí.

### Kontrola uhlíků

Motor nářadí je opatřen uhlíky, které jsou považovány za spotřební díly. Jejich opotřebení se projevuje jako jiskření uvnitř nářadí nebo nepravidelný chod. Jakmile se uhlíky opotřebují nad určitou mez, rozsvítí se červený LED indikátor. V takovém případě ihned přestaňte nářadí používat a odešlete jej do autorizovaného servisu.



#### UPOZORNĚNÍ:

opravy, úpravy a kontroly elektrického nářadí TOTAL, včetně výměny uhlíků, musí být prováděny pouze v autorizovaných servisech TOTAL.

### Kontrola množství maziva v převodovce

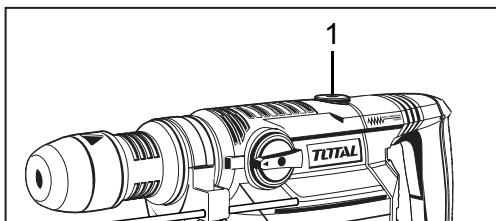
Před uvedením vrtacího kladiva do chodu zkontrolujte množství maziva (vazelíny) v převodovce. Nedostatečné množství maziva v převodovce způsobí její poškození.



#### UPOZORNĚNÍ:

Používání tohoto vrtacího kladiva s nedostatečným množstvím maziva způsobí zadření tohoto nářadí a zkrácení jeho provozní životnosti.

Před kontrolou a/nebo doplněním maziva nářadí vypněte a odpojte zástrčku napájecího kabelu od zásuvky.



#### 1. Kryt maziva převodovky

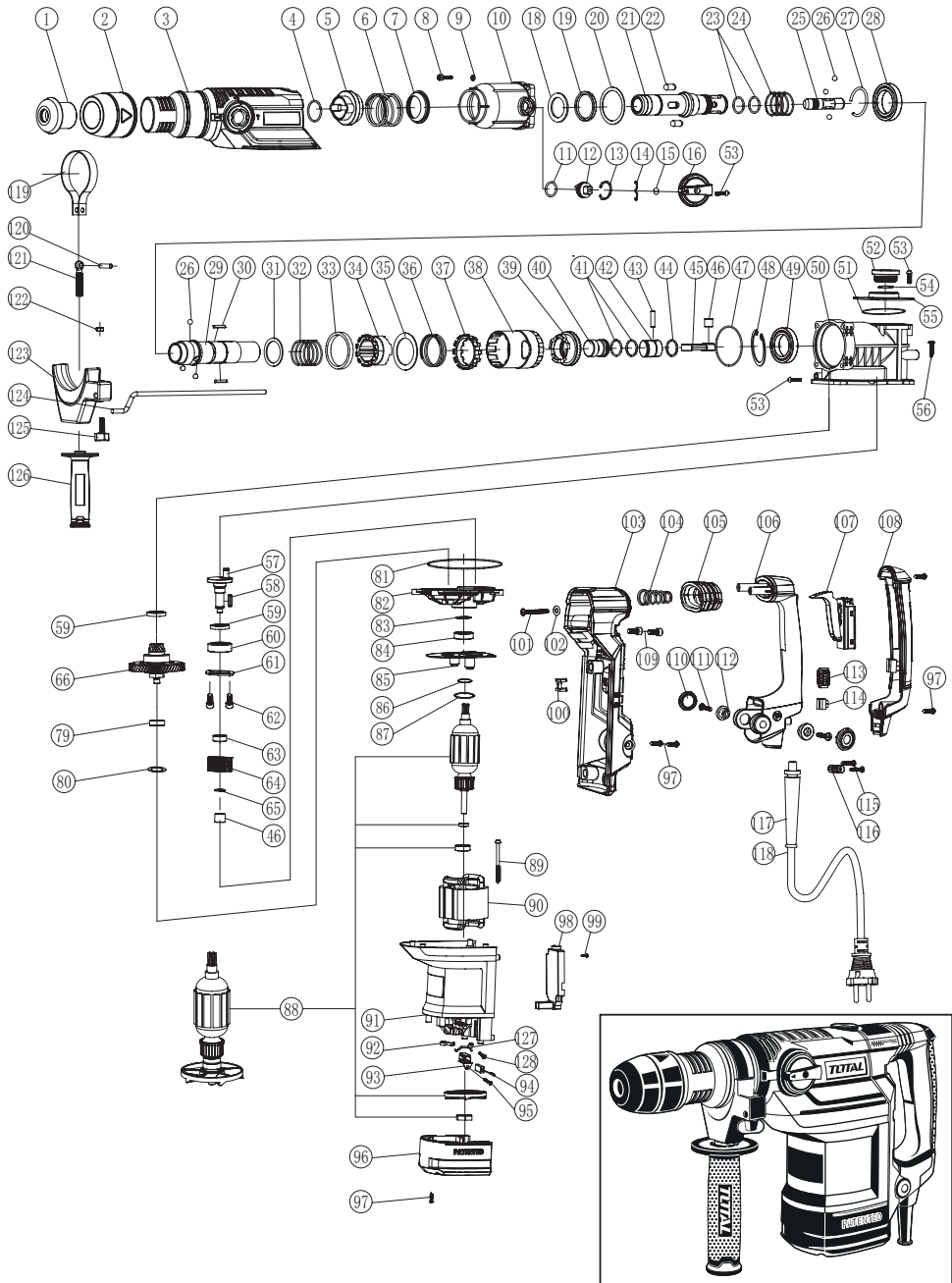
- Uvolněte a sejměte kryt (1) a zkontrolujte množství maziva v převodovce. Maziva by mělo být v převodovce tolik, aby v něm byly převody ponořeny.
- Pokud je maziva málo, doplňte do otvoru asi 30 g maziva TOTAL Electric Hammer Grease (standardní příslušenství, dodáváno v tubě) nebo jeho ekvivalentu.
- Vraťte kryt zpět a dobře dotáhněte. Kryt musí dobře těsnit, aby se do převodovky nedostaly kamínky, stavební prach a další nečistoty, které by mohly vážně poškodit převodovku.

## OCHRANA ŽIVOTNÍHO PROSTŘEDÍ



Po skončení životnosti výrobku je nutné při likvidaci vzniklého odpadu postupovat v souladu s platnou legislativou. Výrobek obsahuje elektrické/elektronické součásti. Neodhazujte do smíšeného odpadu, odevzdejte zpracovateli odpadu nebo na místo zpětného odběru nebo odděleného sběru tohoto typu odpadu.

**ROZKRESLENÁ SESTAVA**  
**TH112386, UTH112386, TH112386-6, TH112386-8, TH112386S**





**SEZNAM DÍLŮ**  
**TH112386, UTH112386, TH112386-6, TH112386-8, TH112386S**

Č.	Popis části	Počet	Č.	Popis části	Počet	Č.	Popis části	Počet
1	Otočná krytka	1	40	Rázový píst	1	90	Stator	1
2	Pružné pouzdro	1	41	O-kroužek Ø 26 × Ø 3,1	2	91	Sestava krytu	1
3	Kryt	1	42	Píst	1	92	Spirálová pružina	2
4	Ocelový zajišťovací kroužek Ø 2 × Ø 25,5	1	43	Pístní čep	1	93	Kabel uhlíku	2
5	Pojistné pouzdro	1	44	O-kroužek Ø 17,7 × Ø 1,5	1	94	Uhlík	2
6	Pružina pojistného pouzdra Ø 2,5 × Ø 42,5 × 74	1	45	Sestava ojnice	1	95	Závitořezný šroub ST4,2 × 10	2
7	Sedlo pružiny	1	46	Jehlové ložisko HK081410	2	96	Kryt ventilátoru	1
8	Šroub s hlavou s vnitřním šestihra-nem M5 × 25 (12.9)	4	47	O-kroužek Ø 59 × Ø 2	1	97	Závitořezný šroub ST4,2 × 18	10
9	Pružná podložka Ø 5	4	48	Pojistný kroužek Ø 47	1	98	Regulátor otáček	1
10	Přední kryt	1	49	Ložisko	1	99	Šroub ST3,5 × 16	2
11	O-kroužek Ø 14 × Ø 2,5	1	50	Zpomalovací box	1	100	Indikátor	1
12	Pouzdro regulátoru	1	51	O-kroužek Ø 57 × Ø 1,5	1	101	Šroub ST5,5 × 30	2
13	Pojistný kroužek Ø 18	1	52	Kryt zásobníku na mazivo	1	102	Plochá podložka Ø 5,3 × Ø 16 × 1,2	2
14	Pojistka	2	53	Šroub M4 × 12	6	103	Usazení hlavní rukojeti	1
15	Pružná tyč	2	54	O-kroužek Ø 20 × Ø 2	1	104	Tlumicí pružina	1
16	Volič funkcí	1	55	Kryt	1	105	Tlumicí pouzdro	1
18	Plstěný kroužek Ø 45 × Ø 40 × 3,5	1	56	Šroub ST5,0 × 25	4	106	Hlavní rukojeť	1
19	Utěšňovací kroužek Ø 35 × Ø 51 × 6	1	57	Klikový hřídel	1	107	Spínač	1
20	Podložka Ø 55 × Ø 45 × 1	1	58	Pero 4 × 12	1	108	Kryt hlavní rukojeti	1
21	Pouzdro přiklepu	1	59	Utěšňovací kroužek Ø 20 × Ø 28 × 4,5	2	109	Šroub s hlavou s vnitřním šestihra-nem M5 × 16	2
22	Zajišťovací pero Ø 8 × 19,3	2	60	Kuličkové ložisko 6202 RS	1	110	Šroubovací krytka	2
23	O-kroužek Ø 26 × Ø 2,1	2	61	Kryt ložiska	1	111	Šroub ST5,5 × 25	2
24	Pružina flexibilního pouzdra Ø 2 × Ø 31 × 80	1	62	Šroub s hlavou s vnitřním šestihra-nem M4 × 12 (12.9)	2	112	Destička hlavní rukojeti	2

25	Podsestava rázového kusu	1	63	Pouzdro klikového hřídele	1	113	Elektrické cívký	1
26	Ocelová kulička Ø 7,144	6	64	Ozubené kolo klikového hřídele (zuby č. 2)	1	114	Nýt	2
27	Ocelový zajišťovací kroužek Ø 32 × Ø 2	1	65	Pojistný kroužek Ø 12	1	115	Šroub ST4,2 × 16	2
28	Kuličkové ložisko 6907 RS	1	66	Vyrovňovací spojka	1	116	Přichytka kabelu	1
29	Válec	1	79	Kuličkové ložisko 627 Z	1	117	Obal kabelu	1
30	Pero 3 × 20	2	80	Podložka Ø 22 × Ø 14 × 0,5	1	118	Napájecí kabel	1
31	Sedlo pružiny spojky Ø 42 × Ø 32,4 × 1,5	1	81	Utěšňovací kroužek	1	119	Ocelový upínací pásek boční rukojeti	1
32	Pružina spojky Ø 1,8 × Ø 36 × 80	1	82	Vnitřní kryt	1	120	Pružný kolík Ø 5 × 23 × 1	1
33	Podložka Ø 47 × Ø 54,5 × 7	1	83	O-kroužek Ø 27,5 × Ø 2	1	121	Šroub	1
34	Spojka 1	1	84	Kuličkové ložisko 6001 RSW	1	122	Matice M6	1
35	Sedlo pružiny rohátky Ø 55 × Ø 40 × 1,5	1	85	Vodítko ventilátoru	1	123	Sestava základny boční rukojeti	1
36	Pružina rohátky Ø 2 × Ø 45,5 × 30	1	86	Podložka ložiska Ø 24 × Ø 12,1 × 0,5	1	124	Ukazatel hloubky vrtání	1
37	Kroužek rohátky	1	87	Podložka ložiska Ø 27 × Ø 12,1 × 0,5	1	125	Upínací šroub	1
38	Obložení	1	88	Kotva	1	126	Boční rukojeť	1
39	Ozubené kolo se šikmými zuby (zuby č. 1)	1	89	Závitořezný šroub ST4,8 × 58	2	127	Kovová kontaktní deska	1
						128	Závitořezný šroub ST3,5 × 8	1

## ZÁRUČNÍ LHŮTA A PODMÍNKY

### ODPOVĚDNOST ZA VADY (ZÁRUKA)

Uplatnění nároku na bezplatnou záruční opravu se řídí zákonem č. 89/2012 Sb., přičemž odpovědnost za vady na Vámi zakoupený výrobek platí po dobu 2 let od data jeho zakoupení - pokud např. na obalu či promomateriálu není uvedena delší doba pro nějakou část či celý výrobek.

Při splnění níže uvedených podmínek, které jsou v souladu s tímto zákonem, Vám výrobek bude bezplatně opraven.

### ZÁRUČNÍ PODMÍNKY

- 1) Prodávající je povinen spotřebiteli zboží předvést (pokud to jeho povaha umožňuje) a vystavit doklad o koupi v souladu se zákonem. Všechny údaje v dokladu o koupi musí být vypsány nesmazatelným způsobem v okamžiku prodeje zboží.
- 2) Již při výběru zboží pečlivě zvažte, jaké funkce a činnosti od výrobku požadujete. To, že výrobek nevyhovuje Vaším pozdějším technickým nárokům, není důvodem k jeho reklamaci.
- 3) Při uplatnění nároku na bezplatnou opravu musí být zboží předáno s řádným dokladem o koupi.
- 4) Pro přijetí zboží k reklamaci by mělo být pokud možno očištěno a zabaleno tak, aby při přepravě nedošlo k poškození (nejlépe v originálním obalu). V zájmu přesné diagnostiky závady a jejího dokonalého odstranění spolu s výrobkem zašlete i jeho originální příslušenství.
- 5) Servis nenese odpovědnost za zboží poškozené přepravcem.
- 6) Servis dále nenese odpovědnost za zaslání příslušenství, které není součástí základního vybavení výrobku. Výjimkou jsou případy, kdy příslušenství nelze odstranit z důvodu vady výrobku.
- 7) Odpovědnost za vady („záruka“) se vztahuje na skryté a viditelné vady výrobku.
- 8) Záruční opravu je oprávněn vykonávat výhradně autorizovaný servis značky Total.
- 9) Výrobce odpovídá za to, že výrobek bude mít po celou dobu odpovědnosti za vady vlastnosti a parametry uvedené v technických údajích, při dodržení návodu k použití.
- 10) Nárok na bezplatnou opravu zaniká, jestliže:
  - a) výrobek nebyl používán a udržován podle návodu k obsluze.
  - b) byl proveden jakýkoliv zásah do konstrukce stroje bez předchozího písemného povolení vydaného firmou Madal Bal a.s. nebo autorizovaným servisem značky Total.
  - c) výrobek byl používán v jiných podmínkách nebo k jiným účelům, než ke kterým je určen.
  - d) byla některá část výrobku nahrazena neoriginální součástí.
  - e) k poškození výrobku nebo k nadměrnému opotřebení došlo vinou nedostatečné údržby.
  - f) výrobek havaroval, byl poškozen vyšší mocí či nedbalostí uživatele.
  - g) škody vzniklé působením vnějších mechanických, teplotních či chemických vlivů.
  - h) vady byly způsobeny nevhodným skladováním, či manipulací s výrobkem.
  - i) výrobek byl používán (pro daný typ výrobku) v agresivním prostředí např. prашném, vlhkém.
  - j) výrobek byl použit nad rámec přípustného zatížení.
  - k) bylo provedeno jakékoliv falšování dokladu o koupi či reklamační zprávy.
- 11) Odpovědnost za vady se nevztahuje na běžné opotřebení výrobku nebo na použití výrobku k jiným účelům, než ke kterým je určen.
- 12) Odpovědnost za vady se nevztahuje na opotřebení výrobku, které je přirozené v důsledku jeho běžného používání, např. obroušení brusných kotoučů, nižší kapacita akumulátoru po dlouhodobém používání apod.
- 13) Poskytnutím záruky nejsou dotčena práva kupujícího, která se ke koupi věci vztahují podle zvláštních právních předpisů.
- 14) Nelze uplatňovat nárok na bezplatnou opravu vady, na kterou již byla prodávajícím poskytnuta sleva. Pokud si spotřebitel výrobek svépomocí opraví, pak výrobce ani prodávající nenese odpovědnost za případné poškození výrobku či újmu na zdraví v důsledku neodborné opravy či použití neoriginálních náhradních dílů.
- 15) Na vyměněné zboží či jeho část v záruční lhůtě neplatí nová dvouletá záruka od data výměny, ale dvouletá záruka se počítá od data zakoupení původního výrobku.
- 16) V případě sporu mezi kupujícím a prodávajícím ve vztahu kupní smlouvy, který se nepodařilo mezi stranami urovnat přímo, má kupující právo obrátit se na obchodní inspekci jako subjekt mimosoudního řešení spotřebitelských sporů. Na webových stránkách obchodní inspekce je odkaz na záložku „ADR-mimosoudní řešení sporů“.

## ZÁRUČNÍ A POZÁRUČNÍ SERVIS

Pro uplatnění práva na záruční opravu se obraťte na obchodníka, u kterého jste zboží zakoupili.

Pro pozáruční opravu se obraťte na autorizovaný servis značky Total, kterým je Band servis s.r.o. na adrese Těšínská 234/120 716 00 Ostrava-Radvanice tel./fax. 596 232 390.

V případě potřeby se pro bližší informace ohledně záruční a pozáruční opravy výrobků značky Total obraťte na e-mail: servis@madalbal.cz; Tel.: 222 745 132 nebo 222 745 133 nebo přímo také na adresu Madal Bal a.s. Letovská 532 199 00 Praha Letňany v době Po-Pá 9:30-17:30.

## EU PROHLÁŠENÍ O SHODĚ

**Předmět prohlášení-model, identifikace výrobku:**

**Vrtací kladivo 1 200 W  
TH112386**

**Výrobce: TOTAL TOOLS CO., PTE. LTD. No. 45 Shanghai Road,  
Suzhou Industrial Park, Čína**

prohlašuje, že výše popsany předmět prohlášení je ve shodě s příslušnými harmonizačními právními předpisy Evropské unie: 2006/42 ES; (EU) 2011/65; (EU) 2014/30;  
Toto prohlášení se vydává na výhradní odpovědnost výrobce.

Harmonizované normy (včetně jejich pozměňujících příloh, pokud existují), které byly použity k posouzení shody a na jejichž základě se shoda prohlašuje:

EN 60745-1:2009; EN 60745-2-1:2010; EN 60745-2-6:2010; EN 55014-1:2006;  
EN 55014-2:2015; EN 61000-3-2:2014; EN 61000-3-11:2000;  
ČSN EN 61000-3-3:2008; EN 50581:2012

Kompletaci technické dokumentace 2006/42 ES provedl Martin Šenkýř, Madal Bal a.s.  
Technická dokumentace (2006/42 ES) je k dispozici na adrese dovozce  
Madal Bal, a.s. Průmyslová zóna Příluky 244, 760 01 Zlín.

Místo a datum vydání EU prohlášení o shodě: Shanghai 19.09.2019

Jméno a podpis osoby oprávněné vypracovat prohlášení o shodě jménem výrobce:

Osborn Zou





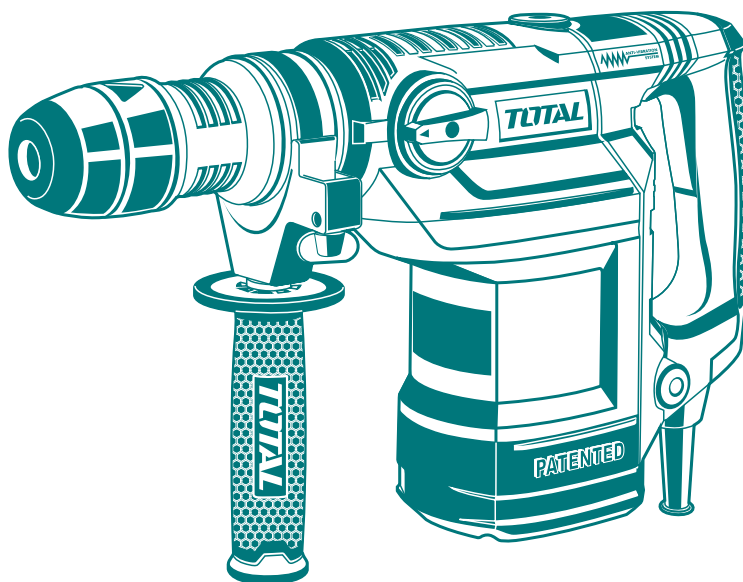




# TOTAL

One-Stop Tools Station

TOTAL



**VRTACÍ KLADIVO**

[www.totaltools.cn](http://www.totaltools.cn)  
TOTAL TOOLS CO., PTE. LTD.  
VYROBENO V ČINĚ  
T0819.V01

**1200 W**