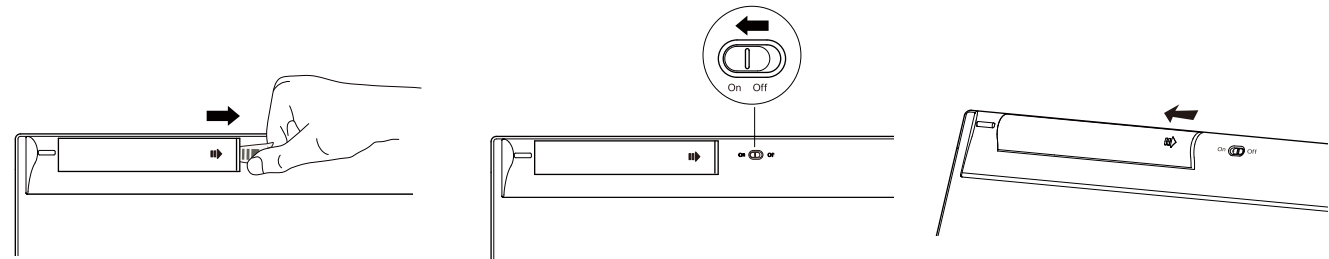


E9270P

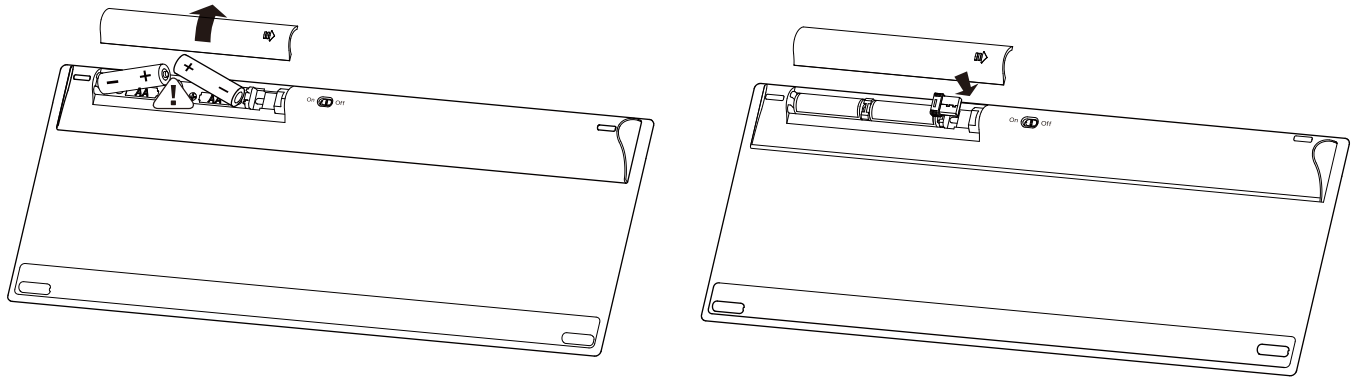
Wireless Ultra-slim Keyboard / Clavier sans Fil Ultra-Plat / Kabellose Ultraflachtastatur
Quick start guide / Guide de démarrage rapide / Schnellstartanleitung

РАРОО



1

2



► Troubleshooting

See www.rapoo.com for latest FAQs, drivers and quick start guide. For extensive service, register at www.rapoo.com.

► Copyright

It is forbidden to reproduce any part of this quick start guide without the permission of Shenzhen Rapoo Technology Co., Ltd.

► Safety instructions

Do not open or repair this device. Do not use the device in a damp environment. Clean the device with a dry cloth.

► Warranty

The device is provided with two-year limited hardware warranty from the purchase day. Please see www.rapoo.com for more information.

► Risoluzione dei problemi

Consultare www.rapoo.com per le FAQ, driver e guide rapide più aggiornate. Per maggiore assistenza www.rapoo.com.

► Copyright

È vietato riprodurre qualsiasi parte della presente guida rapida senza l'autorizzazione di Shenzhen Rapoo Technology Co., Ltd.

► Istruzioni sulla sicurezza

Non aprire o tentare di riparare il dispositivo. Non utilizzare il dispositivo in ambienti umidi. Pulire il dispositivo con un panno asciutto.

► Garanzia

Il dispositivo viene fornito con due anni di garanzia hardware limitata a partire dalla data di acquisto. Per ulteriori informazioni consultare www.rapoo.com.

► Resolução de problemas

Visite www.rapoo.com para consultar as perguntas frequentes, os mais recentes controladores e a guia de consulta rápida. Para obter assistência, registre-se em www.rapoo.com.

► Direitos de autor

É proibido reproduzir qualquer parte deste guia de consulta rápida sem a permissão da Shenzhen Rapoo Technology Co., Ltd.

► Instruções de segurança

Não abra nem efectue reparações a este dispositivo. Não utilize o dispositivo em ambientes húmidos. Utilize um pano seco para limpar o dispositivo.

► Garantia

Este dispositivo é fornecido com uma garantia de hardware limitada de dois anos com início no dia da compra. Consulte www.rapoo.com para mais informações.

► Dépannage

Consultez www.rapoo.com pour les toutes dernières questions, les pilotes et le guide de démarrage rapide. Pour des services étendus, s'inscrire sur www.rapoo.com.

► Droit réservés

Il est interdit de reproduire une quelconque partie de ce guide de démarrage rapide sans la permission de Shenzhen Rapoo Technology Co., Ltd.

► Instructions de sécurité

Ne pas ouvrir ou réparer ce produit vous-même. Ne pas utiliser en environnement humide. Nettoyer le produit avec un chiffon sec.

► Garantie

L'appareil est fourni avec deux ans de garantie matérielle limitée à compter du jour d'achat. Merci de consulter www.rapoo.com pour plus d'informations.

► Solucionar problemas

Consulte la página web www.rapoo.com para obtener la información más reciente en lo que a preguntas más frecuentes, controladores, y guía de inicio rápido se refiere. Para obtener un servicio amplio, regístrese en www.rapoo.com.

► Copyright

Está terminantemente prohibido reproducir cualquier parte de esta guía de inicio rápido sin el consentimiento de Shenzhen Rapoo Technology Co., Ltd.

► Instrucciones de seguridad

No abra ni repare este dispositivo. No utilice el dispositivo en un entorno húmedo. Limpie el dispositivo con un paño seco.

► Garantía

El dispositivo se proporciona con una garantía de hardware limitada de dos años a partir de la fecha de compra. Consulte la dirección www.rapoo.com para obtener más información.

► Устранение неполадок

Открыты актуальные вопросы, драйверы и краткое руководство пользователя можно получить на веб-сайте www.rapoo.com. Эффективного обслуживания зарегистрируйтесь на веб-сайте www.rapoo.com.

► Авторское право

Запрещается воспроизведение любой части настоящего краткого руководства по воспроизведению любой части настоящего краткого руководства.

► Инструкции по технике безопасности

Не открывайте и не ремонтируйте устройство самостоятельно. Запрещается использовать устройство во влажных местах. Выполняйте очистку устройства сухой тканью.

► Гарантия

Данное устройство предоставляется с ограниченной гарантией на аппаратное обеспечение сроком два года со дня покупки. Более подробную информацию можно найти по адресу www.rapoo.com.

► Problemlösung

Antworten auf häufig gestellte Fragen, Treiber und Kurzanleitungen finden Sie unter www.rapoo.com. Wenn Sie einen besonders umfassenden Kundendienst genießen möchten, registrieren Sie Ihr Gerät www.rapoo.com.

► Copyright

Jegliche Reproduktion dieser Schnellstartanleitung (gänzlich oder teilweise) ohne Zustimmung der Shenzhen Rapoo Technology Co., Ltd. ist untersagt.

► Sicherheitshinweise

Versuchen Sie niemals, das Gerät zu öffnen oder selbst zu reparieren. Nutzen Sie das Gerät nicht in feuchter Umgebung. Reinigen Sie das Gerät mit einem weichen, trockenen Tuch.

► Garantie

Wir gewähren eine zweijährige, eingeschränkte Hardware-Garantie ab Kaufdatum. Weitere Informationen finden Sie hier: www.rapoo.com.

► Problemen oplossen

Raadpleeg www.rapoo.com voor de actuele FAQ's, stuurprogramma's en snelstart-handleiding. Registreer voor uitgebreide service op www.rapoo.com.

► Copyright

Het is verboden om, zonder de toestemming van Shenzhen Rapoo Technology Co., Ltd. enig deel van deze snelstart-handleiding te reproduceren.

► Veiligheidsinstructies

De toestel mag u niet openen of repareren. Gebruik het toestel niet in een vochtige omgeving. Reinig het product met een droge doek.

► Garantie

Het toestel wordt met een tweejarige beperkte hardware-garantie vanaf de aankoopdatum geleverd. Raadpleeg www.rapoo.com voor meer informatie.

► Усунення несправностей

Найбільш розповсюджені питання, драйвери і короткий посібник користувача тут: Цей оригінальний розширене обслуговування, зареєструйтеся на www.rapoo.com.

► Копірайт

Забороною відтворювати будь-яку частину цього стислого керівництва без дозволу Shenzhen Rapoo Technology Co., Ltd.

► Інструкції безпеки

Не відкривайте і не ремонтуйте цей пристрій. Не користуйтеся пристроєм у вологому оточенні. Очищайте пристрій сухою тканиною.

► Гарантія

Строк дії обмеженої гарантії для апаратного забезпечення – два роки з дати придбання. Більше інформації ви знайдете на www.rapoo.com.

► Feilsøking

Se www.rapoo.com for for siste svar på spørsmål, drivere og hurtigstart-guider. Registrer deg på www.rapoo.com for utvidet service.

► Opphavsrett

Det er forbudt å gjenskapre noen del av denne hurtigstartguiden uten tillatelse fra Shenzhen Rapoo Technology Co., Ltd.

► Sikkerhetsinstruksjoner

Nå åpne eller reparere dette apparatet. Ikke bruk apparatet i et fuktig miljø. Rengjør apparatet med en tynn klut.

► Garanti

Apparatet leveres med en to-års begrenset maskinvaregaranti fra kjøpsdato. Se www.rapoo.com for nærmere informasjon.

► Depanarea

Consultați www.rapoo.com pentru cele mai recente întrebări frecvente, drivere și ghid de pornire rapidă. Pentru service extins, înregistrați-vă la adresa www.rapoo.com.

► Drept de autor

Se interzice reproducerea oricărei părți din acest ghid de pornire rapidă fără permisiunea Shenzhen Rapoo Technology Co., Ltd.

► Instrucțiuni de siguranță

Nu deschideți și nu reparați dispozitivul. Nu utilizați dispozitivul într-un mediu umed. Curățați dispozitivul cu o cârpă uscată.

► Garanție

Dispozitivul beneficiază de o garanție limitată pentru hardware timp de doi ani de la data achiziționării. Consultați www.rapoo.com pentru informații suplimentare.

► Отстраняване на неизправности

Вижте www.rapoo.com за последните въпроси и отговори, драйвери и ръководство за бърз старт. За допълнителни услуги трябва да се регистрирате на адрес www.rapoo.com.

► Авторски права

Забранява се възпроизвеждането на която и да е част от това ръководство за бърз старт без позволение от Shenzhen Rapoo Technology Co., Ltd.

► Инструкции за безопасност

Не отваряйте и не ремонтирате това устройство. Не използвайте устройството в среда с висока влажност. Устройството да се почиства със суха тъпа плат.

► Гаранция

Устройството се предоставя с двугодишна ограничена гаранция, считано от датата на покупка. Вижте www.rapoo.com за повече информация.

► Rešavanje problema

Pogledajte www.rapoo.com za najnovija često postavljana pitanja, drivere i priručnik za brzo startovanje. Za proširene informacije, registrirajte se na www.rapoo.com.

► Kopiranje

Zabranjeno je reprodukovati bilo koji deo ovog priručnika za brzo startovanje bez odobrenja Shenzhen Rapoo Technology Co., Ltd.

► Bezbednosna uputstva

Ne otvarajte i ne popravljajte proizvod. Ne koristite proizvod u vlažnom okruženju. Čistite proizvod suvom krpom.

► Garancija

Oz uređaj vati dvogodišnja garancija na hardver od dana kupovine. Za više informacija pogledajte www.rapoo.com.

► Rozwiązywanie problemów

Sprawdź www.rapoo.com dla aktualnych najczęściej zadawanych pytań, sterowników i instrukcji szybkiego uruchamiania. W celu uzyskania rozszerzonej usługi należy się zarejestrować pod adresem www.rapoo.com.

► Prawa autorskie

Zabrania się powielania jakichkolwiek części skróconej instrukcji obsługi, bez zgody Shenzhen Rapoo Technology Co., Ltd.

► Instrukcje bezpieczeństwa

Nie należy otwierać lub naprawiać tego urządzenia. Nie należy używać tego urządzenia w wilgotnym środowisku. Urządzenie należy czyścić suchą szmatką.

► Gwarancja

To urządzenie jest dostarczane z dwuletnią, ograniczoną gwarancją, obowiązującą od daty zakupu. Další informace možná najdete pod adrese www.rapoo.com.

► استكشاف المشكلات وإصلاحها

حصول على أحدث تغذية إلكترونية www.rapoo.com تغذية إلكترونية الإجابة الشائعة وعلى أحدث برامج التشغيل وتحميل بدء تشغيل السريع. وللحصول على دعم في شامل يرجى التسجيل في موقع www.rapoo.com.

► حقوق النشر

حظر نسخ أي جزء من دليل البدء السريع هذا دون الحصول على إذن من شركة www.rapoo.com.

► إرشادات السلامة

لا تلمس هذا الجهاز أو إصلاحه. لا تستخدم الجهاز في مكان رطب. نظف الجهاز بقطعة قماش جافة.

► الضمان

يتم تزويد الجهاز بضمان محدد على الأجهزة لمدة عامين من يوم الشراء. يرجى الاتصال على www.rapoo.com لمزيد من المعلومات.

► Επίλυση προβλημάτων

Ανατρέξτε στο www.rapoo.com για τις πιο πρόσφατες συχνές ερωτήσεις (FAQ), τα προγράμματα οδηγίων και τον οδηγό ενημέρωσης. Για υπηρεσίες επεκτατές, δηλώστε το προϊόν στο www.rapoo.com.

► Πνευματικά δικαιώματα

Απαγορεύεται η αναπαραγωγή ή οποιαδήποτε μέρους αυτού του οδηγού/οδηγού χρήσης χωρίς την άδεια της Shenzhen Rapoo Technology Co., Ltd.

► Οδηγίες ασφαλείας

Μην ανοίγετε ή επισκευάζετε αυτή τη συσκευή. Μη χρησιμοποιείτε τη συσκευή σε υγρό περιβάλλον. Καθαρίζετε τη συσκευή με ένα στεγνό πανί.

► Εγγύηση

Η συσκευή παρέχεται με διετή περιορισμένη εγγύηση για το υλικό από την ημερομηνία αγοράς. Για περισσότερες πληροφορίες επισκεψτείτε τη διεύθυνση www.rapoo.com.

► Sorun Giderme

En yeni SSS, sürücüler, hızlı başlatma kılavuzu ile ilgili bilgilere www.rapoo.com Kapsamlı hizmet için, www.rapoo.com adresinden kaydolun.

► Telif Hakkı

Shenzhen Rapoo Technology Co., Ltd'in izni olmadan bu hızlı başlangıç kılavuzunun herhangi bir bölümünü çoğaltılmak yasaktır.

► Güvenlik talimatları

Bu ürünü açmayın veya onarmayın. Ürünü nemli ortamlarda kullanmayın. Ürünü kuru bir bezle temizleyin.

► Garanti

Ürün, satın alındığı günden itibaren iki yıl ile sınırlanmış donanım garantisine sahiptir. Lütfen daha fazla bilgi için, www.rapoo.com adresine başvurun.

► Fejlfinding

Se www.rapoo.com for de sidste FAQs, drivere og kom hurtig i gang guide. For omfattende service, registrer på www.rapoo.com.

► Copyright

Det er forbudt at reproducere enhver del af den kom hurtig i gang guide uden tilladelse fra Shenzhen Rapoo Technology Co., Ltd.

► Sikkerhedsinstruktioner

Du må ikke åbne eller forsøge at reparere denne enhed. Brug ikke denne enhed i fugtige omgivelser. Rengør enheden med en blød klud.

► Garanti

Denne enhed er forsynet med to års garanti fra købsdatoen. Se www.rapoo.com for mere information.

► Felsöknin

Se www.rapoo.com för de senaste vanligast återkommande frågorna, drivrutiner och snabbstartguide. För utökad service, registrera på www.rapoo.com.

► Upphovsrätt

Det är förbjudet att reproducera någon del av denna snabbstartguide utan tillåtelse av Shenzhen Rapoo Technology Co., Ltd.

► Säkerhetsanvisningar

Ta inte isär eller reparera denna produkt. Använd inte produkten i våta miljöer. Rengör produkten med en torr trasa.

► Garantier

Enheten har en tvåårig begränsad hårdvarugaranti från inköpsdatumet. Se www.rapoo.com för ytterligare information.

► ZGJDHJA E PROBLEMEVE

Sikaviz www.rapoo.com për pyetjet më të shpeshta të pyetura më të fundit dhe udhëzime të shpejta të përdorimit. Për shërbime më të zgjeruar, regjistrohuni në www.rapoo.com.

► E Drejta e Autorit

Eshtë e ndaluar për të riprodhuar çfarëdo pjesë të kësaj Quick Start Guide pa lejen e Shenzhen Rapoo Technology Co., Ltd.

► Udhëzime sigurie

Mos e hapni dhe mos e riparoni këtë produkt. Mos e përdorni produktin në një ambient të lagur. Pastrojeni produktin me një pëlhurë të thatë.

► Garancioni

Pajisja është e pajisur me një garancion të kufizuar dy-vjeçar të hardverit nga dita e blerjes. Ju lutem shikoni www.rapoo.com për më shumë informacion.

► פתרון בעות והודרת מנהל עדכון מ, לשאלות ותשובות ולמדך מ מה ר בקר בכתובת www.rapoo.com. לקבלת שירות מקיף והרשם בכתובת www.rapoo.com.

חוקיות יוצרים

אין להפיק מודוש כל חלק ממדריך מהיר זה מבלי לקבל רשות מ Shenzhen Rapoo Technology Co., Ltd.

► אזהרות בטיחות

אין לפנות או לתקן מכשיר זה, אן להשתמש במכשיר בסביבה בה רמת הלחות גבוהה. קנה את המכשיר בעזרת מטיילת יבשה.

► אחריות

המכשיר מסופק עם אחריות מוגבלת למשיך שנתיים על החומרה. החל מאתרי המכשיר www.rapoo.com לורטיס מסופק בקר בכתובת.

► FCC Radiation Exposure Statement:

Any Changes or modifications not expressly approved by the party responsible for compliance could void the user's authority to operate the equipment.

This device complies with part 15 of the FCC Rules. Operation is subject to the following two conditions:

- (1) This device may not cause harmful interference, and
- (2) This device must accept any interference received, including interference that may cause undesired operation.

This equipment complies with FCC radiation exposure limits set forth for an uncontrolled environment. This transmitter must not be co-located or operating in conjunction with any other antenna or transmitter.

► IC RSS warning

This device complies with Industry Canada licence-exempt RSS standard (s). Operation is subject to the following two conditions:

- (1) this device may not cause interference, and
- (2) this device must accept any interference, including interference that may cause undesired operation of the device.

Le présent appareil est conforme aux CNR d'Industrie Canada applicables aux appareils radio exempts de licence.

L'exploitation est autorisée aux deux conditions suivantes:

- (1) l'appareil ne doit pas produire de brouillard, et
- (2) l'utilisateur de l'appareil doit accepter tout brouillard radioélectrique subi, même si le brouillard est susceptible d'en compromettre le fonctionnement.

► IC Radiation Exposure Statement:

This equipment complies with IC RF radiation exposure limits set forth for an uncontrolled environment. This transmitter must not be co-located or operating in conjunction with any other antenna or transmitter.

Any Changes or modifications not expressly approved by the party responsible for compliance could void the user's authority to operate the equipment.

► Odstraňování problémů

Nejakutnější odpovědi na časté dotazy, ovladače a stručná příručka viz www.rapoo.com. Pro rozšířené služby se zaregistrujte na www.rapoo.com.

► Autorská práva