

CS Návod k použití  
SK Návod na používanie

2  
24

# USER MANUAL

Sporák  
Sporák

ZCK242G1WA  
ZCK242G1XA

CZ SK

# ZANUSSI

## Obsah

---

Bezpečnostní informace.....	2	Trouba - Funkce hodin.....	11
Bezpečnostní pokyny .....	4	Trouba - Použití příslušenství.....	11
Popis spotřebiče.....	7	Trouba - Tipy a rady.....	12
Před prvním použitím .....	8	Trouba – Čištění a údržba.....	14
Varná deska – Denní používání.....	8	Odstraňování závad.....	16
Varná deska - Tipy a rady.....	9	Instalace.....	17
Varná deska – Čištění a údržba.....	10	Energetická účinnost.....	22
Trouba – Denní používání .....	10		

Změny vyhrazeny.

## **Bezpečnostní informace**

---

Tento návod si pečlivě přečtete ještě před instalací spotřebiče a jeho prvním použitím. Výrobce nenese odpovědnost za žádný úraz ani škodu v důsledku nesprávné instalace nebo použití. Návod k použití vždy uchovávejte na bezpečném a přístupném místě pro jeho budoucí použití.

## **Bezpečnost dětí a postižených osob**



### **VAROVÁNÍ!**

Hrozí nebezpečí udušení, úrazu nebo jiných trvalých následků.

- Tento spotřebič smí používat děti starší osmi let nebo osoby se sníženými fyzickými, smyslovými nebo duševními schopnostmi nebo osoby bez patřičných zkušeností a znalostí, pouze pokud tak činí pod dozorem nebo vedením, které zohledňuje bezpečný provoz spotřebiče, a pokud rozumí rizikům spojeným s provozem spotřebiče.
- Nenechte děti hrát si se spotřebičem.
- Všechny obaly uschovejte z dosahu dětí a řádně je zlikvidujte.
- Je-li spotřebič v provozu nebo pokud chladne, nedovolte dětem a domácím zvířatům, aby se k němu přibližovaly. Přístupné části jsou horké.
- Čištění a uživatelskou údržbu spotřebiče by neměly provádět děti bez dozoru.

## Všeobecné bezpečnostní informace

- Tento spotřebič smí instalovat a výměnu kabelu provádět jen kvalifikovaná osoba.
- Tento spotřebič je určen k použití do nadmořské výšky 2 000 m.
- Tento spotřebič není určen k použití na lodích a plavidlech.
- Neinstalujte spotřebič za ozdobnými dvířky, aby nedošlo k jeho přehřátí.
- Spotřebič neumísťujte na podstavec.
- Spotřebič nepoužívejte spolu s externím časovačem nebo samostatným dálkovým ovládním.
- VAROVÁNÍ: Příprava jídel s tuky či oleji na varné desce bez dozoru může být nebezpečná a způsobit požár.
- Oheň se NIKDY nesnažte uhasit vodou, ale vypněte spotřebič a poté plameny zakryjte např. víkem nebo hasicí rouškou.
- POZOR: U vaření je vždy nutné vykonávat dohled. U krátkodobého vaření je nutné vykonávat dohled nepřetržitě.
- VAROVÁNÍ: Nebezpečí požáru: Nepokládejte věci na varnou desku.
- K čištění spotřebiče nepoužívejte čisticí zařízení na páru.
- Nepoužívejte drsné čisticí prostředky nebo ostré kovové škrabky k čištění skleněných dvířek nebo skla vík se závěsy, mohly by poškrábat povrch, což by mohlo následně vést k rozbití skla.
- Na varnou desku nepokládejte žádné kovové předměty jako nože, vidličky, lžíce nebo pokličky, protože by se mohly zahřát na velmi vysokou teplotu.
- Před otevřením víka vždy odstraňte z jeho povrchu rozlité tekutiny. Před zavřením víka nechte povrch varné desky vychladnout.
- VAROVÁNÍ: Spotřebič a jeho dostupné části se mohou během používání zahřát na vysokou teplotu. Nedotýkejte se topných článků. Děti mladší osmi let bez stálého dozoru držte z dosahu spotřebiče.
- Při vkládání či vyjímání příslušenství či nádobí vždy používejte kuchyňské chňapky.

- Před údržbou odpojte spotřebič od napájení.
- Před výměnou žárovky se nejprve přesvědčte, že je spotřebič vypnutý, abyste předešli riziku úrazu elektrickým proudem.
- Jestliže je poškozený napájecí kabel, smí ho vyměnit pouze výrobce, autorizované servisní středisko nebo osoba s podobnou příslušnou kvalifikací, jinak by mohlo dojít k úrazu.
- **VAROVÁNÍ:** Používejte pouze kryt varné desky přímo od výrobce varného spotřebiče nebo takový kryt, který výrobce spotřebiče v pokynech k použití označil jako vhodný, případně kryt, který je součástí spotřebiče. Při použití nesprávného krytu varné desky může dojít k nehodě.

## Bezpečnostní pokyny

Tento spotřebič je vhodný pro následující trhy: **CZ** **SK**

### Instalace



#### **VAROVÁNÍ!**

Tento spotřebič smí instalovat jen kvalifikovaná osoba.

- Odstraňte veškerý obalový materiál.
- Poškozený spotřebič neinstalujte ani nepoužívejte.
- Řiďte se pokyny k instalaci dodanými spolu s tímto spotřebičem.
- Při přemísťování spotřebiče buďte vždy opatrní, protože je těžký. Vždy používejte ochranné rukavice a uzavřenou obuv.
- Netahejte spotřebič za držadlo.
- Kuchyňská skříňka a výklenek musí mít vhodné rozměry.
- Dodržujte minimální vzdálenosti od ostatních spotřebičů a nábytku.
- Ujistěte se, že je spotřebič namontován pod bezpečnou konstrukcí a vedle bezpečných konstrukcí.
- Některé části spotřebiče jsou pod proudem. Uzavřete spotřebič pomocí nábytku, abyste zabránili kontaktu s nebezpečnými částmi.
- Strany spotřebiče musí být umístěny vedle spotřebičů nebo kuchyňského nábytku stejné výšky.
- Spotřebič neinstalujte vedle dveří či pod oknem. Zabráníte tak převržení horkého

nádobí ze spotřebiče při otevírání dveří či okna.

- Zajistěte instalaci stabilizačního prvku, který bude bránit převržení spotřebiče. Řiďte se pokyny v části „Instalace“.

### Připojení k elektrické síti



#### **VAROVÁNÍ!**

Hrozí nebezpečí požáru nebo úrazu elektrickým proudem.

- Veškerá elektrická připojení by měla být provedena kvalifikovaným elektrikářem.
- Spotřebič musí být uzemněn.
- Zkontrolujte, zda údaje na typovém štítku souhlasí s parametry elektrické sítě.
- Vždy používejte správně instalovanou síťovou zásuvku s ochranou proti úrazu elektrickým proudem.
- Nepoužívejte rozbočovací zástrčky ani prodlužovací kabely.
- Síťové kabely se nesmí dotýkat nebo se nacházet v blízkosti dvířek spotřebiče, obzvláště, jsou-li dvířka horká.
- Ochrana před úrazem elektrickým proudem u živých či izolovaných částí musí být připevněna tak, aby nešla odstranit bez použití nástrojů.
- Síťovou zástrčku zapojte do síťové zásuvky až na konci instalace spotřebiče. Po instalaci musí zůstat síťová zástrčka nadále dostupná.
- Pokud je síťová zásuvka uvolněná, nezapojte do ní síťovou zástrčku.

- Neodpojujte spotřebič ze zásuvky tahem za kabel. Vždy tahejte za zástrčku.
- Používejte pouze správná izolační zařízení: ochranné vypínače vedení, pojistky (pojistky šroubového typu se musí odstranit z držáku), ochranné zemnicí jističe a stykače.
- Je nutné instalovat vhodný vypínač nebo izolační zařízení k řádnému odpojení všech napájecích vodičů spotřebiče. Toto izolační zařízení musí mít mezeru mezi kontakty alespoň 3 mm širokou.
- Před zapojením síťové zástrčky do síťové zásuvky zcela zavřete dvířka spotřebiče.

### Připojení plynu

- Veškerá plynová připojení by měla být provedena kvalifikovanou osobou.
- Před instalací je nutné zajistit, aby seřízení spotřebiče odpovídalo podmínkám místního rozvodu plynu (druhu plynu a tlaku plynu).
- Zkontrolujte, zda kolem spotřebiče může obíhat chladný vzduch.
- Informace ohledně přívodu plynu naleznete na typovém štítku.
- Tento spotřebič není připojen k zařízení na odvod spalin. Ujistěte se, že je spotřebič připojen dle aktuálních instalačních vyhlášek. Dbejte na požadavky týkající se dostatečné ventilace.

### Použití spotřebiče



#### **VAROVÁNÍ!**

Nebezpečí úrazu a popálení.  
Nebezpečí úrazu elektrickým proudem.

- Tento spotřebič je určen pouze k domácímu použití.
- Neměňte technické parametry tohoto spotřebiče.
- Ujistěte se, že nejsou ventilační otvory zakryté.
- Zapnutý spotřebič nenechávejte bez dozoru.
- Spotřebič po každém použití vypněte.
- Pokud je spotřebič v provozu, buďte při otevírání jeho dvířek opatrní. Může dojít k uvolnění horkého vzduchu.
- Nepracujte se spotřebičem, když máte vlhké ruce nebo když je v kontaktu s vodou.

- Nepoužívejte spotřebič jako pracovní nebo odkládací plochu.



#### **VAROVÁNÍ!**

Hrozí nebezpečí požáru nebo výbuchu

- Tuky a oleje mohou při zahřátí uvolňovat hořlavé páry. Když vaříte s tuky a oleji, držte plameny a ohřáté předměty mimo jejich dosah.
- Páry uvolňované velmi horkými oleji se mohou samovolně vznítit.
- Použitý olej, který obsahuje zbytky potravin, může způsobit požár při nižších teplotách než olej, který se používá poprvé.
- Do spotřebiče, do jeho blízkosti nebo na spotřebič neumístujte hořlavé předměty nebo předměty obsahující hořlavé látky.
- Při otvírání dvířek nesmí být v blízkosti spotřebiče jiskry ani otevřený oheň.
- Dvířka spotřebiče otevírejte opatrně. Používáte-li při přípravě jídla přísady obsahující alkohol, může vzniknout směs vzduchu s alkoholem.



#### **VAROVÁNÍ!**

Hrozí nebezpečí poškození spotřebiče.

- Jak zabránit poškození nebo změně barvy smaltovaného povrchu:
  - Nepokládejte nádobí či jiné předměty přímo na dno spotřebiče.
  - Nenalévejte vodu přímo do horkého spotřebiče.
  - Po dokončení pečení nenechávejte vlhká jídla ve spotřebiči.
  - Při vkládání nebo vyjímání příslušenství buďte opatrní.
- Barevné změny na smaltovaném povrchu nebo nerezové oceli nemají vliv na výkon spotřebiče.
- Při pečení vlhkých koláčů použijte hluboký plech. Ovočné šťávy mohou zanechat trvalé skvrny.
- Nepokládejte horké nádoby na ovládací panel.
- Nenechte vyvařit vodu v nádobách.
- Dbejte na to, aby na spotřebič nespadly varné nádoby či jiné předměty. Mohl by se poškodit jeho povrch.
- Nezapínejte varné zóny s prázdnými nádobami nebo zcela bez nádob.
- Na spotřebič nebo přímo na dno spotřebiče nepokládejte hliníkovou fólii.

- Nádoby vyrobené z litiny či hliníku nebo nádoby s poškozeným dnem mohou způsobit poškrábání. Tyto předměty při přesouvání na varné desce vždy zdvihněte.
- V místě instalace spotřebiče zaříďte dobrou ventilaci.
- Používejte pouze nádobí se správným tvarem a průměrem dna větším než jsou rozměry hořáků.
- Zkontrolujte, zda plamen nezhasne, otočíte-li ovladačem rychle z maximální do minimální polohy.
- Používejte pouze příslušenství dodávané se spotřebičem.
- Na hořáky neinstalujte rozptylovač plamene.
- Tento spotřebič je určen výhradně pro přípravu jídel. Nesmí být používán k jiným účelům, například k vytápění místností.

## Čištění a údržba



### VAROVÁNÍ!

Hrozí nebezpečí poranění, požáru nebo poškození spotřebiče.

- Před prováděním údržby spotřebič vypněte.
- Vytáhněte zástrčku ze zásuvky.
- Přesvědčte se, že spotřebič už vychladl. Mohlo by dojít k prasknutí skleněných panelů.
- Poškozené skleněné panely okamžitě vyměňte. Kontaktujte autorizované servisní středisko.
- Zbytky tuků či jídel ve spotřebiči mohou způsobit požár.
- Spotřebič čistěte pravidelně, abyste zabránili poškození materiálu jeho povrchu.
- Vyčistěte spotřebič vlhkým měkkým hadrem. Používejte pouze neutrální mycí prostředky. Nepoužívejte žádné prostředky s drsnými částicemi, drátěnky, rozpouštědla nebo kovové předměty.
- Použijete-li sprej do trouby, řiďte se bezpečnostními pokyny uvedenými na jeho balení.
- Katalytický smalt (je-li součástí výbavy) nečistěte žádným druhem čisticího prostředku.
- Hořáky nemyjte v myčce nádobí.

## Víko

- Neměňte technické parametry víka.
- Víko čistěte pravidelně.
- Víko neotvírejte, když jsou na povrchu rozlité zbytky potravin.
- Před zavřením víka vypněte všechny hořáky.
- Víko nezavírejte, dokud varná deska a trouba zcela nevychladly.
- Skleněné víko se může roztříštit, když se zahřeje (je-li součástí spotřebiče).



## Vnitřní osvětlení

- V tomto spotřebiči se používají speciální či halogenové žárovky pouze pro použití v domácích spotřebičích. Nepoužívejte je pro osvětlení domácnosti.



### VAROVÁNÍ!

Nebezpečí úrazu elektrickým proudem.

- Před výměnou žárovky spotřebič odpojte od napájení.
- Používejte pouze žárovky se stejnými vlastnostmi..

## Likvidace



### VAROVÁNÍ!

Hrozí nebezpečí úrazu či udušení.

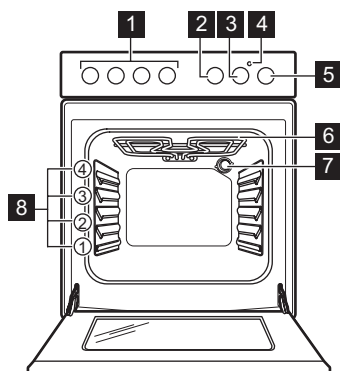
- Pro informace ohledně správné likvidace spotřebiče se obraťte na místní úřady.
- Odpojte spotřebič od elektrické sítě.
- Odřízněte síťový kabel v blízkosti spotřebiče a zlikvidujte jej.
- Odstraňte dveřní západku, abyste zabránili uvěznění dětí a domácích zvířat ve spotřebiči.
- Vnější plynové potrubí slisujte.

## Obsluha

- Pro opravu spotřebiče se obraťte na autorizované servisní středisko.
- Používejte výhradně originální náhradní díly.

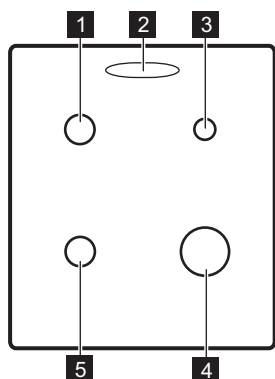
# Popis spotřebiče

## Celkový pohled



- 1 Ovladače varné desky
- 2 Ovladač funkce Minutka
- 3 Ovladač teploty
- 4 Ukazatel / symbol teploty
- 5 Ovladač funkcí trouby
- 6 Topné těleso
- 7 Osvětlení
- 8 Polohy polic

## Uspořádání varné desky



- 1 Středně rychlý hořák
- 2 Výstup páry - počet a poloha závisí na modelu
- 3 Pomocný hořák
- 4 Rychlý hořák
- 5 Středně rychlý hořák

## Příslušenství

- **Tvarovaný rošt**  
Pro nádoby na pečení, dortové a koláčové formy, pečeně.
- **Plech na pečení**  
Na koláče a sušenky.
- **Úložný prostor**  
Úložný prostor je umístěn pod vnitřkem trouby. Chcete-li tento prostor využít,

zdvihněte přední dolní dvířka a zatáhněte směrem dolů.



### **VAROVÁNÍ!**

Při provozu spotřebiče se může úložný prostor velmi ohřát.

## Před prvním použitím



### VAROVÁNÍ!

Viz kapitoly o bezpečnosti.

### První čištění

Vyjměte ze spotřebiče všechno příslušenství.



Viz část „Čištění a údržba“.

Před prvním použitím spotřebič i příslušenství vyčistěte.

Příslušenství vložte zpět do jeho původní polohy.

### Předehřátí

Předehřátí prázdného spotřebiče ke spálení zbytkové mastnoty.

## Varná deska – Denní používání



### VAROVÁNÍ!

Viz kapitoly o bezpečnosti.

### Zapálení hořáku varné desky




Hořák vždy zapalte předtím než na něj postavíte nádobu.



### VAROVÁNÍ!

Při používání otevřeného ohně v kuchyni buďte velmi opatrní. Výrobce odmítá jakoukoli odpovědnost za chybné použití plamene.

1. Otočte ovladačem funkcí varné desky proti směru hodinových ručiček do polohy maximálního průtoku plynu  a zatlačte na něj pro zapálení hořáku.
2. Držte ovladač varné desky zatlačený po dobu 10 nebo méně sekund, aby se termočlánek zahřál. V opačném případě se přeruší přívod plynu.
3. Když se plamen ustálí, nastavte jeho intenzitu.



### VAROVÁNÍ!

Ovladač stiskněte na maximálně 15 sekund. Jestliže se hořák po uplynutí 15 sekund nezapálí, uvolněte ovladač, otočte ho do polohy vypnuto a před dalším pokusem o zapálení hořáku alespoň jednu minutu počkejte.



Jestliže se hořák ani po několika pokusech nezapálí, zkontrolujte, zda je korunka a její víčko ve správné poloze.



V případě výpadku elektrického proudu můžete hořák zapálit i bez elektrického zařízení. V takovém případě přiložte k hořáku plamen, stiskněte odpovídající ovladač a otočte jím do polohy na maximum. Držte ovladač zatlačený po dobu 10 nebo méně sekund, aby se termočlánek zahřál.

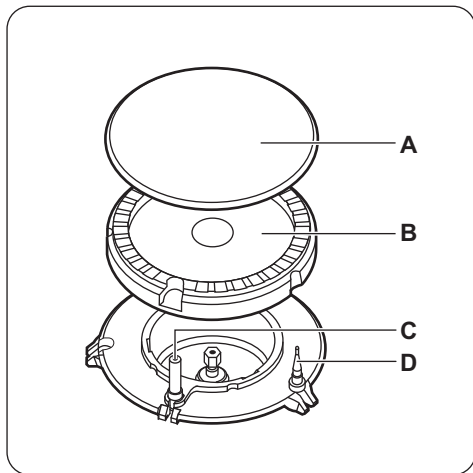


Jestliže z nějakého důvodu plamen zhasne, otočte ovladačem do polohy vypnuto, počkejte nejméně jednu minutu a pokuste se hořák znovu zapálit.



- i** Generátor jisker se může automaticky spouštět, když zapnete elektrinu, po instalaci nebo po výpadku proudu. Nejde o závadu.

## Přehled hořáku



- A. Víčko hořáku
- B. Korunka hořáku
- C. Zapalovací svíčka
- D. Termočlánek

## Vypnutí hořáku

Chcete-li plamen zhasnout, otočte ovladačem do polohy vypnuto ●.



### **VAROVÁNÍ!**

Před sejmutím nádobí z hořáku vždy nejdříve ztlumte nebo zhasněte plamen.

## Varná deska - Tipy a rady



### **VAROVÁNÍ!**

Viz kapitoly o bezpečnosti.

## Nádobí



### **VAROVÁNÍ!**

Nedávejte stejnou pánev na dva hořáky.



### **VAROVÁNÍ!**

Abyste zabránili rozlítí a případnému poranění, nepokládejte na hořák nestabilní nebo poškozené nádoby.



### **POZOR!**

Ujistěte se, že držadla hrnců nepřecházejí nad předním okrajem varné desky.



### **POZOR!**

Ujistěte se, že jsou hrnce umístěné na středu hořáku, čímž získají maximální stabilitu a sníží se spotřeba plynu.

## Průměry nádobí



### **VAROVÁNÍ!**

Používejte nádoby na vaření s průměrem vhodným pro rozměry hořáků.

Hořák	Průměr nádoby (mm)
Rychlý	160 - 220
Středně rychlý	140 - 220
Pomocný	120 - 180

## Varná deska – Čištění a údržba



### VAROVÁNÍ!

Viz kapitoly o bezpečnosti.

### Všeobecné informace

- Varnou desku po každém použití očistěte.
- Nádoby používejte vždy s čistou spodní stranou.
- Škrábance nebo tmavé skvrny na povrchu nemají vliv na funkci varné desky.
- Použijte speciální čisticí prostředek vhodný na povrch varné desky.
- Části z nerezové oceli omyjte vodou a pak osušte měkkým hadrem.

### Čištění varné desky

- **Okamžitě odstraňte:** roztavený plast, plastovou folii, cukr nebo jídlo obsahující cukr. Pokud tak neučiníte, nečistota může varnou desku poškodit. Vyvarujte se popálení.
- **Odstraňte po dostatečném vychladnutí varné desky:** skvrny od vodního kamene, vodové kroužky, tukové skvrny nebo kovové lesklé zbarvení. Vyčistěte varnou desku vlhkým hadříkem s neabrazivním mycím prostředkem. Po vyčištění varnou desku osušte měkkým hadrem.
- Smaltované části, kryt a korunku hořáků umyjte vlažnou vodou se saponátem a před jejich vložením zpět je řádně osušte.

### Čištění zapalovací svíčky

Elektrické zapalování se provádí pomocí keramické zapalovací svíčky s kovovou

## Trouba – Denní používání



### VAROVÁNÍ!

Viz kapitoly o bezpečnosti.

elektrodou. Udržujte tyto součásti čisté, aby hořáky dobře zapalovaly, a kontrolujte průchodnost otvorů v korunkách hořáků.

### Mřížky pod nádoby



Mřížky pod nádoby nejsou odolné pro mytí v myčce nádobí. Musí se mýt ručně.

1. Mřížky pod nádoby pro pohodlnější čištění vyjměte.



Při snímání mřížek pod nádoby buďte velmi opatrní, aby nedošlo k poškození varné desky.

2. Při ručním mytí mřížek pod nádoby buďte opatrní při jejich osušování, protože smaltování může mít někdy drsné hrany. V případě potřeby odstraňte odolné skvrny pomocí pastového čisticího prostředku.
3. Po vyčištění mřížek pod nádoby se ujistěte, že jsou umístěné ve správné poloze.
4. Má-li hořák správně fungovat, musí být ramena mřížek pod nádoby ve středu hořáku.

### Pravidelná údržba

Pravidelně si v autorizovaném servisním středisku objednávejte kontrolu stavu přívodní plynové trubky a nastavovače tlaku, je-li instalován.

### Zapnutí a vypnutí spotřebiče



Podle daného modelu má váš spotřebič kontrolky, symboly ovladače nebo ukazatele:





- Kontrolka se rozsvítí, když je spotřebič v provozu.
- Symbol ukazuje, zda ovladač řídí jednu z varných zón, funkce trouby nebo teplotu.
- Ukazatel se zobrazí, když trouba začne hřát.

1. Otočte ovladačem funkcí trouby na požadovanou funkci.
2. Otočte ovladačem teploty na požadovanou teplotu.
3. Spotřebič vypnete otočením ovladače funkcí a teploty trouby do polohy vypnuto.

### Bezpečnostní termostat

Nesprávná obsluha spotřebiče nebo vadné součásti mohou způsobit nebezpečné přehřátí. Aby se tomu zabránilo, je tato trouba vybavena bezpečnostním termostatem, který přeruší napájení. Po poklesu teploty se trouba opět automaticky zapne.


### Funkce trouby

Symbol	Funkce trouby	Použití
0	Poloha Vypnuto	Spotřebič je vypnutý.
	Konvenční ohřev	K pečení moučných jídel a masa na jedné úrovni trouby.
	Spodní ohřev	K pečení koláčů s křupavým spodkem a zavařování potravin.
	Horní ohřev	K pečení chleba, koláčů a pečiva dozlatova. K dopečení hotových jídel.
	Gril	Ke grilování plochých pokrmů a opékání chleba. Maximální teplota při této funkci je 210 °C.

### Trouba - Funkce hodin

#### Minutka

Slouží k nastavení odpočítávání času.

 Tato funkce nemá žádný vliv na provoz spotřebiče.

1. Zvolte funkci trouby a teplotu.

2. Otočte ovladačem časovače, co nejdále to lze, a poté jím otočte na požadovaný čas.


V okamžiku uplynutí dané doby zazní zvukový signál.

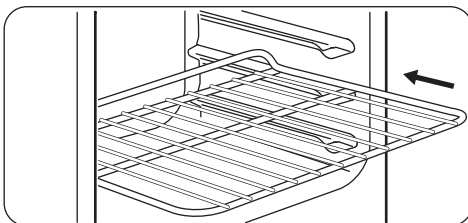
### Trouba - Použití příslušenství

 **VAROVÁNÍ!**  
Viz kapitoly o bezpečnosti.

#### Vložení příslušenství

Tvarovaný rošt:

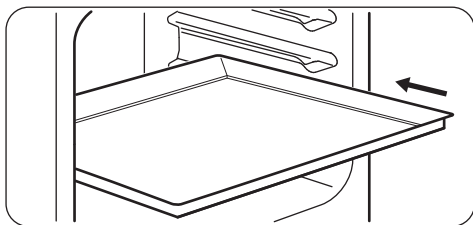
 Tvarovaný rošt má speciálně tvarovanou zadní část, která napomáhá šíření tepla.



Zasuňte rošt do příslušné polohy. Ujistěte se, že se nedotýká zadní stěny trouby.

Plech na pečení:

- i** Plech na pečení nezasunujte zcela dozadu k zadní stěně vnitřku trouby. Zabránili byste tak cirkulaci tepla kolem plechu. Jídlo by se mohlo připálit, obzvláště pak v zadní části plechu.



Položte plech na pečení nebo hluboký pekáč do polohy roštu. Ujistěte se, že se nedotýká zadní stěny trouby.

## Trouba - Tipy a rady

- !** **VAROVÁNÍ!**  
Viz kapitoly o bezpečnosti.

- i** Teploty a časy pečení v tabulkách jsou pouze orientační. Závisí na receptu, kvalitě a množství použitých přísad.

### Všeobecné informace

- Spotřebič má čtyři úrovně roštů. Polohy roštů ve spotřebiči se počítají zdola.
- Ve spotřebiči nebo na skleněných panelech dvířek se může srážet vlhkost. To je normální jev. Při otvírání dvířek spotřebiče během přípravy jídla vždy odstupte. Kondenzaci snížíte, když spotřebič vždy před přípravou jídla na 10 minut předehejete.
- Po každém použití spotřebiče seřete vlhkost.
- Při přípravě jídel na dno spotřebiče nestavte žádné předměty a žádnou část spotřebiče nezakrývejte hliníkovou fólií. Mohlo by to ovlivnit výsledky pečení a poškodit smalt.

### Pečení moučných jídel

- Vaše trouba může péct jinak, než jak jste byli zvyklí u starého spotřebiče. Svá obvyklá nastavení jako teplotu, dobu pečení a polohu roštů byste měli proto upravit podle doporučení uvedených v tabulkách.
- Použijte vždy nejprve nižší teplotu.

- Jestliže nemůžete najít nastavení pro konkrétní recept, snažte se vybrat podobný.
- Různě vysoké moučníky a pečivo mohou nejprve nerovnoměrně zhnědnout. V takovém případě ale hned neměňte teplotu. Rozdíl se během pečení vyrovnají.
- Plechy v troubě se mohou během pečení zkroutit. Po ochlazení se opět vyrovnají.

### Pečení moučníků

- Neotvírejte dvířka, dokud neuplynou 3/4 času nutného k pečení.

### Pečení masa a ryb

- Při pečení velmi tučného jídla použijte hluboký pekáč / plech, aby se v troubě nevytvořily skvrny, které by již nemusely jít odstranit.
- Před podáváním nechte maso odpočívat asi 15 minut, a teprve potom ho krájejte, aby nevytekla šťáva.
- Do hlubokého pekáče / plechu nalijte trochu vody, aby se při pečení tolik nekouřilo. Kondenzaci kouře zabráníte dolitím vody pokaždé, když se odpaří.

### Doby přípravy

Doba přípravy závisí na druhu potravin, jejich konzistenci a množství.

Nejprve sledujte průběh pečení a jeho výsledek. Postupně si najdete nejlepší

nastavení (nastavení teploty, dobu pečení, apod.) pro nádoby, recepty a množství potravin, které s tímto spotřebičem používáte.

## Konvenční ohřev

Jídlo	Množství (g)	Teplota (°C)	Čas (min)	Poloha roštu	Příslušenství
Pruhy těsta	250	150	25 - 30	3	plech na pečení
Plochý koláč <sup>1)</sup>	1 000	160 - 170	30 - 35	2	plech na pečení
Kynutý koláč s jablky	2 000	170 - 190	40 - 50	3	plech na pečení
Jablečný koláč <sup>2)</sup>	1 200 + 1 200	180 - 200	50 - 60	1	2 kruhové hliníkové plechy (průměr: 20 cm)
Malé koláčky <sup>1)</sup>	500	160 - 170	25 - 30	2	plech na pečení
Piškotový koláč bez tuku <sup>1)</sup>	350	160 - 170	25 - 30	1	1 kruhový hliníkový plech (průměr: 26 cm)
Koblihy	1 500	160 - 170	45 - 55 <sup>3)</sup>	2	plech na pečení
Celé kuře	1 350	200 - 220	60 - 70	2	tvarovaný rošt
				1	plech na pečení
Půlka kuřete	1 300	190 - 210	35 + 30	3	tvarovaný rošt
				1	plech na pečení
Vepřová kotleta	600	190 - 210	30 - 35	3	Tvarovaný rošt
				1	plech na pečení
Dortový korpus <sup>4)</sup>	800	230 - 250	10 - 15	2	plech na pečení
Plněné kynuté koláče <sup>5)</sup>	1 200	170 - 180	25 - 35	2	plech na pečení
Pizza	1 000	200 - 220	25 - 35	2	plech na pečení
Tvarohový koláč	2 600	170 - 190	60 - 70	2	plech na pečení
Švýcarský jablečný koláč <sup>5)</sup>	1 900	200 - 220	30 - 40	1	plech na pečení
Vánoční dort <sup>5)</sup>	2 400	170 - 180	55 - 65 <sup>6)</sup>	2	plech na pečení
Slaný lotrinský koláč <sup>5)</sup>	1 000	220 - 230	40 - 50	1	1 kruhový plech (průměr: 26 cm)

Jídlo	Množství (g)	Teplota (°C)	Čas (min)	Poloha roštu	Příslušenství
Venkovský chléb 7)	750 + 750	180 - 200	60 - 70	1	2 hliníkové plechy (délka: 20 cm)
Rumunský piškot 1)	600 + 600	160 - 170	40 - 50	2	2 hliníkové plechy (délka: 25 cm) na stejné úrovni trouby
Rumunský piškot – tradiční	600 + 600	160 - 170	30 - 40	2	2 hliníkové plechy (délka: 25 cm) na stejné úrovni trouby
Sladké pečivo 5)	800	200 - 210	10 - 15	2	plech na pečení
Roláda 1)	500	150 - 170	15 - 20	1	plech na pečení
Pusinky	400	100 - 120	40 - 50	2	plech na pečení
Koláč s drobenkou 5)	1 500	180 - 190	25 - 35	3	plech na pečení
Piškotový koláč 1)	600	160 - 170	25 - 35	3	plech na pečení
Máslový koláč 1)	600	180 - 200	20 - 25	2	plech na pečení

1) Předehřejte troubu po dobu 10 minut.

2) Předehřejte troubu po dobu 15 minut.

3) Po vypnutí spotřebiče ponechte moučník v troubě dalších 7 minut.

4) Předehřejte troubu po dobu 20 minut.

5) Předehřejte troubu po dobu 10 - 15 minut.

6) Po vypnutí spotřebiče ponechte moučník v troubě dalších 10 minut.

7) Nastavte teplotu na 250 °C a předehřejte troubu po dobu 18 minut.

## Příprava pizzy



Při pečení pizzy dosáhnete nejlepších výsledků otočením ovladačů funkcí a teploty trouby do polohy Pizza.

## Trouba – Čištění a údržba



### VAROVÁNÍ!

Viz kapitoly o bezpečnosti.

### Poznámky k čištění

- Přední stranu spotřebiče otřete měkkým hadříkem namočeným v roztoku teplé vody a mycího prostředku.

- K čištění kovových ploch použijte speciální čisticí prostředek.
- Vnitřek spotřebiče čistěte po každém použití. Hromadění mastnoty či zbytků jídel může způsobit požár.
- Odolné nečistoty odstraňte pomocí speciálního prostředku k čištění trouby.
- Vyčistěte všechno příslušenství po každém použití a nechte jej vysušit.

Použijte měkký hadr a vlažnou vodu s mycím prostředkem.

- Máte-li nepřílnavé příslušenství, nečistěte je agresivními čisticími prostředky, ostrými předměty, ani je nemyjte v myčce nádobí. Mohlo by dojít k poškození nepřílnavého povrchu.

## Spotřebiče z nerezové oceli nebo hliníku

- i** Dvířka trouby čistěte pouze vlhkým hadříkem nebo houbou. Osušte je měkkým hadříkem. Nikdy nepoužívejte ocelové drátěnky, kyseliny nebo abrazivní (pískové) prostředky, protože by mohly poškodit povrch trouby. Ovládací panel vyčistěte se stejnou opatrností.

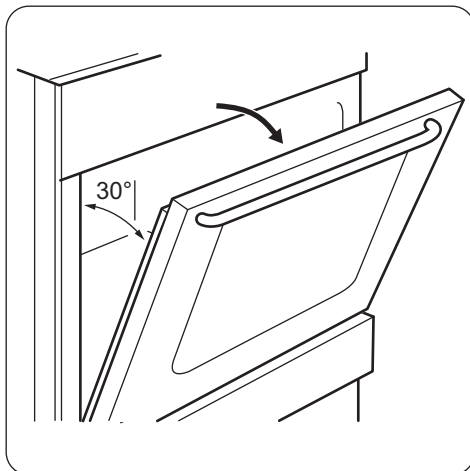
## Odstranění a instalace skleněných panelů trouby

Skleněné panely lze při čištění vyjmout. Počet jednotlivých skleněných panelů se liší dle modelu.

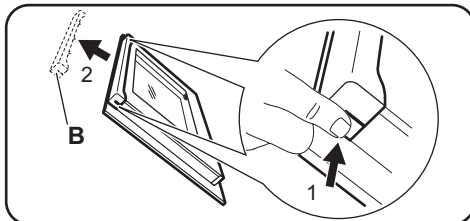
- !** **VAROVÁNÍ!** Při čištění nechte dvířka trouby lehce otevřená. Když jsou plně otevřená, může jejich náhodné zavření něco poškodit.

- !** **VAROVÁNÍ!** Spotřebič bez skleněných panelů nepoužívejte.

1. Otvírejte dvířka, dokud nedosáhnou úhlu přibližně 30°. Dvířka zůstanou při lehkém otevření na svém místě.



2. Uchopte okrajovou lištu na horní straně dvířek (B) na obou stranách a zatlačením směrem dovnitř uvolněte svorku těsnění.



3. Vytáhněte lištu dopředu a odstraňte ji.

- !** **VAROVÁNÍ!** Při vyjímání skleněných panelů se mohou dvířka zavírat.

4. Uchopte horní okraj skleněných panelů dvířek a vytáhněte je jeden po druhém nahoru.
5. Skleněný panel omyjte vodou se saponátem. Skleněný panel pečlivě osušte.

Po vyčištění skleněné panely a dvířka trouby opět nasadte. Proveďte výše uvedené kroky v opačném pořadí. Nejprve vraťte menší a potom větší panel.

- !** **POZOR!** Oblast potisku vnitřního skleněného panelu musí směřovat k vnitřní straně dvířek.

**POZOR!**

Po instalaci se dále ujistěte, že povrch rámu skleněného panelu s potiskem skla není na dotek drsný.

**POZOR!**

Dávejte pozor, abyste vnitřní skleněný panel nainstalovali správně do jeho umístění.

**Výměna žárovky**

Na dno vnitřku spotřebiče položte měkkou látku. Zabráníte tak poškození krytu žárovky a vnitřku trouby.

**VAROVÁNÍ!**

Nebezpečí úrazu elektrickým proudem! Před výměnou žárovky vypněte pojistky. Žárovka trouby a její kryt mohou být horké.

1. Vypněte spotřebič.
2. Vytáhněte pojistky v pojistkové skříňce nebo vypněte jistič.

**Zadní žárovka**

1. Skleněným krytem otočte proti směru hodinových ručiček a sejměte jej.
2. Skleněný kryt vyčistěte.
3. Žárovku vyměňte za vhodnou žárovku odolnou proti teplotě 300 °C .
4. Nasadte skleněný kryt.

**Odstraňování závad****VAROVÁNÍ!**

Viz kapitoly o bezpečnosti.

**Co dělat, když...**

Problém	Možná příčina	Řešení
Po zapnutí generátoru jisker se neobjevují žádné jiskry.	Varná deska není zapojena do elektrické sítě nebo není připojena správně.	Zkontrolujte, zda je varná deska správně zapojena do elektrické sítě. Viz schéma zapojení.
Po zapnutí generátoru jisker se neobjevují žádné jiskry.	Je spálená pojistka.	Zkontrolujte, zda příčinou závady není pojistka. Pokud se pojistka spaluje opakovaně, obraťte se na autorizovaného elektrikáře.
Po zapnutí generátoru jisker se neobjevují žádné jiskry.	Víčko a korunka hořáku a jsou nasazeny nesprávně.	Umístěte správně víčko a korunku hořáku.
Plamen zhasíná ihned po zapálení.	Termočlánek není dostatečně zahřátý.	Po zapálení plamene nechte generátor jisker zapnutý ještě 10 nebo méně sekund.
Kroužek plamene je nerovnoměrný.	Korunka hořáku je ucpaná zbytky jídla.	Ujistěte se, že není tryska zanesená a korunka hořáku je čistá.
Hořáky nefungují.	Je přerušena dodávka plynu.	Zkontrolujte přívod plynu.



Problém	Možná příčina	Řešení
Plamen je oranžový nebo žlutý.		V některých místech hořáku může mít plamen oranžovou či žlutou barvu. To je normální jev.
Osvětlení nefunguje.	Vadná žárovka.	Vyměňte žárovku.
Na jídle a uvnitř trouby se usazuje pára a kondenzát.	Nechali jste jídlo v troubě příliš dlouho.	Po dokončení přípravy nenechávejte jídla v troubě déle než 15 - 20 minut.
Trouba nehřeje.	Nejsou provedena nutná nastavení.	Zkontrolujte, zda jsou nastavení správná.
Dokončení jídel trvá příliš dlouho nebo se jídla připraví příliš rychle.	Teplota je příliš vysoká nebo nízká.	Nastavte teplotu podle potřeby. Řiďte se pokyny v návodu k použití.

## Servisní údaje

Pokud problém nemůžete vyřešit sami, obraťte se prosím na autorizované servisní středisko.

Potřebné údaje pro servisní středisko najdete na typovém štítku. Typový štítek se nachází

na předním rámu vnitřní části spotřebiče. Nesundávejte typový štítek z vnitřní části spotřebiče.

### Doporučujeme, abyste si údaje napsali zde:

Model (MOD.)	.....
Výrobní číslo (PNC)	.....
Sériové číslo (S.N.)	.....

## Instalace



### VAROVÁNÍ!

Viz kapitoly o bezpečnosti.

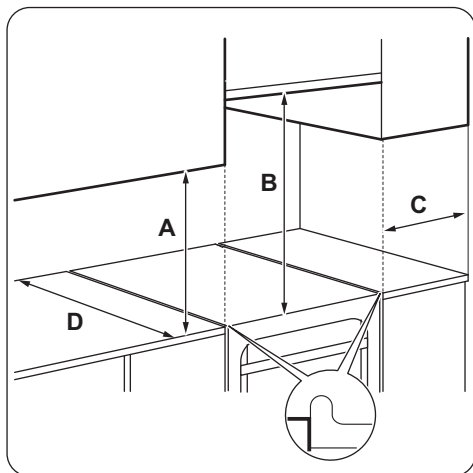
## Umístění spotřebiče

Tento volně stojící spotřebič můžete umístit s kuchyňskou skříňkou po jedné nebo po obou stranách nebo v rohu.



Mezi spotřebičem a zdí za ním musí být vzdálenost alespoň 1 cm, aby šlo otevírat víko.

Pro minimální vzdálenosti při instalaci viz tabulka.



Minimální vzdálenosti

Rozměry	mm
A	400

### Ostatní technické údaje

Kategorie spotřebiče:	II2H3B/P
Původní plyn:	G20 (2H) 20 mbar
Nový plyn:	G30/G31 (3B/P) 30/30 mbar

### Průměr obtoku

HOŘÁK	Ø OBTOKU <sup>1)</sup> 1/100 mm
Pomocný	29 / 30
Středně rychlý	32
Rychlý	42

<sup>1)</sup> Typ obtoku závisí na modelu.

### Plynové hořáky pro ZEMNÍ PLYN G20 20 mbar

HOŘÁK	NORMÁLNÍ VÝKON kW <sup>1)</sup>	SNÍŽENÝ VÝKON kW <sup>1)</sup>	ZNAČKA PRO TRYSKU 1/100 mm
Rychlý	2,6	0,72 / 0,75	113
Středně rychlý	2,0 / 1,9	0,43 / 0,45	96

Rozměry	mm
B	650
C	150
D	540

### Technické údaje

Napětí	220 - 240 V
Frekvence	50 / 60 Hz
Třída spotřebiče	1

Rozměry	mm
Výška	850
Šířka	500
Hloubka	535

HOŘÁK	NORMÁLNÍ VÝKON kW <sup>1)</sup>	SNÍŽENÝ VÝKON kW <sup>1)</sup>	ZNAČKA PRO TRYSKU 1/100 mm
Pomocný	1,0	0,35	70

1) Typ obtoku závisí na modelu.

### Plynové hořáky pro LPG G30 30 mbar

HOŘÁK	NORMÁLNÍ VÝKON kW	SNÍŽENÝ VÝKON kW	ZNAČKA PRO TRYSKU 1/100 mm	JMENOVITÝ PRŮTOK PLYNU g/h
Rychlý	2,5	0,72	77	182
Středně rychlý	2,0	0,43	71	145
Pomocný	1,0	0,35	50	73

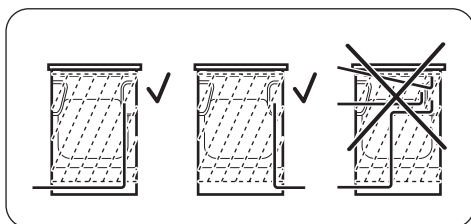
### Plynové hořáky pro LPG G31 30 mbar

HOŘÁK	NORMÁLNÍ VÝKON kW <sup>1)</sup>	SNÍŽENÝ VÝKON kW <sup>1)</sup>	ZNAČKA PRO TRYSKU 1/100 mm	JMENOVITÝ PRŮTOK PLYNU g/h
Rychlý	2,2	0,63	77	157
Středně rychlý	1,7	0,38	71	121
Pomocný	0,85	0,31	50	61

1) Typ obtoku závisí na modelu.

### Připojení plynu

Použijte pevné přípojky nebo ohebnou hadici z nerezové oceli v souladu s platnými předpisy. Pokud použijete ohebné kovové hadice, dbejte na to, aby se nikde nedotýkaly pohyblivých částí, ani nebyly nikde přiskřípnuté.



#### VAROVÁNÍ!

Trubka plynové přípojky se nesmí dotýkat části spotřebiče zobrazené na obrázku.

### Připojení pružných nekovových hadic

Pokud je k připojení snadný přístup, můžete použít pružnou hadici. Pružné hadice musí být pevně připevněny pomocí svěrek.

Při instalaci vždy použijte držák hadice a těsnění. Pružnou hadici lze použít za následujících podmínek:

- nesmí se zahřát na vyšší než pokojovou teplotu, vyšší než 30 °C,
- nesmí být delší než 1 500 mm,
- není v žádném místě zúžená,
- nesmí být zkroucená nebo příliš napnutá,
- nesmí být v kontaktu s ostrými okraji nebo rohy,
- lze snadno kontrolovat její stav.

Při kontrole pružné hadice se ujistěte, že:

- nemá po celé délce ani na koncích trhliny, zářezy nebo známky ohoření,
- materiál není ztvrdlý, ale má svou normální pružnost,

- spojovací svorky nejsou rezavé,
  - doba její životnosti není prošlá.
- Zjistíte-li jakoukoli z uvedených závad, hadici neopravujte, ale vyměňte ji.



### VAROVÁNÍ!

Po dokončení instalace se ujistěte, že jsou těsnění u všech spojek v pořádku a nedochází k úniku. Pro kontrolu těsnění použijte mýdlový roztok, nikoliv plamen.

Přívod plynu je umístěn na zadní straně ovládacího panelu.



### VAROVÁNÍ!

Před připojením plynu odpojte spotřebič od elektrické sítě nebo vypněte pojistku v pojistkové skříni. Zavřete hlavní kohout přívodu plynu.

## Přizpůsobení pro různé druhy plynu



Přizpůsobení pro různé druhy plynu smí provádět pouze oprávněná osoba.



Je-li spotřebič nastaven na zemní plyn, můžete pomocí správných trysek přejít na kapalný plyn. Průtok plynu se upraví podle potřeby.

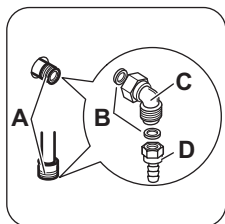


### VAROVÁNÍ!

Před výměnou vstříkovacích trysek se ujistěte, že jsou ovladače plynových hořáků v poloze Vypnuto. Spotřebič odpojte od elektrické sítě. Nechte spotřebič vychladnout. Hrozí nebezpečí úrazu.



Spotřebič je nastaven na výchozí typ plynu. Při změně nastavení vždy použijte těsnění.

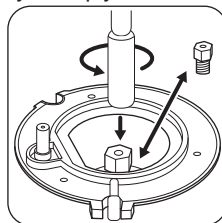


- A. Přípojka plynu (spotřebič má pouze jednu přípojku)
- B. Těsnění
- C. Nastavitelná přípojka
- D. Držák trubky pro LPG

## Výměna trysek varné desky

Při změně druhu plynu vyměňte trysky.

1. Sundejte mřížky určené pod nádoby.
2. Odstraňte víčka a korunky hořáku.
3. Demontujte vstříkovací trysky pomocí nástrčného klíče č. 7.
4. Nahradte je tryskami potřebnými pro používaný druh plynu.



5. Vyměňte typový štítek (nachází se v blízkosti přívodního plynového potrubí) za takový, který odpovídá novému druhu dodávaného plynu.

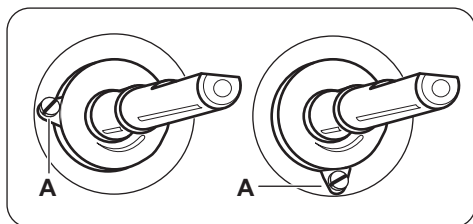


Tento štítek můžete najít v sáčku dodávaném se spotřebičem.

Pokud je přívodní tlak plynu jiný nebo nestálý v porovnání s požadovaným tlakem, je nutné instalovat na přívodní plynové potrubí regulátor tlaku.

## Nastavení minimální úrovně plynového hořáku varné desky

1. Odpojte spotřebič od sítě.
2. Odmontujte ovladač varné desky. Pokud se nelze dostat k obtokovému šroubu, před provedením nastavení sejměte ovládací panel.
3. Úzkým plochým šroubovákem seřídte obtokový šroub A. Poloha obtokového šroubu závisí na daném modelu A.



### Změna ze zemního plynu na zkapalněný plyn

1. Plně utáhněte obtokový šroub.
2. Vraťte ovladač zpět.

### Změna ze zkapalněného plynu na zemní plyn

1. Obtokový šroub v poloze A vyšroubujte o cca jednu otáčku.
2. Namontujte zpět ovladač varné desky.
3. Znovu připojte spotřebič k elektrické síti.



#### **VAROVÁNÍ!**

Zástrčku zapojte do zásuvky až po namontování všech součástí na svá původní místa. Hrozí nebezpečí úrazu.

4. Zapalte hořák.  
Viz část „Varná deska - Denní používání“.
5. Otočte ovladačem varné desky do minimální polohy.
6. Znovu odmontujte ovladač varné desky.
7. Obtokový šroub pomalu šroubujte dovnitř, dokud nedosáhnete minimální a stabilního plamene.
8. Namontujte zpět ovladač varné desky.

### Ochrana proti překlopení

Nastavte správnou výšku a umístění spotřebiče, než připojíte ochranu proti překlopení.



#### **POZOR!**

Ujistěte se, že jste ochranu proti překlopení nainstalovali ve správné výšce.



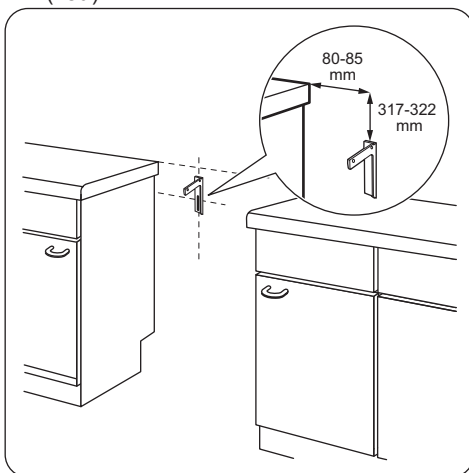
Přesvědčte se, že je plocha za spotřebičem hladká.

Je nutné nainstalovat ochranu proti překlopení. Pokud ji nenainstalujete, spotřebič se může překloupit.

Na vašem spotřebiči se nachází symbol zobrazený na obrázku (dle modelu), který vás upozorňuje na instalaci ochrany proti překlopení.



1. Nainstalujte ochranu proti překlopení ve výšce 317 - 322 mm pod úrovní horní pracovní plochy a 80 - 85 mm od strany spotřebiče skrze kruhový otvor na konzole. Přešroubujte jej do pevného materiálu nebo použijte vhodnou oporu (zeď).



2. Tento otvor naleznete na levé straně zadní části spotřebiče. Nadzdvihněte přední stranu spotřebiče a umístěte ji doprostřed prostoru v kuchyňské lince. Jestliže je prostor mezi pracovními

plochami kuchyňské linky větší, než je šířka spotřebiče, pak musíte pro vystředění spotřebiče upravit postranní rozměr.

**i** Pokud jste změnili rozměry sporáku, je nutné správně vyrovnat zařízení proti překlopení.

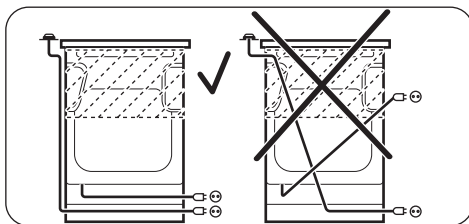
**POZOR!** Jestliže je prostor mezi pracovními plochami kuchyňské linky větší, než je šířka spotřebiče, pak musíte pro vystředění spotřebiče upravit postranní rozměr.

### Elektrická instalace

**VAROVÁNÍ!** Výrobce nenese odpovědnost za úrazy či škody způsobené nedodržením bezpečnostních pokynů uvedených v kapitolách o bezpečnosti.

Spotřebič se dodává se síťovou zástrčkou a napájecím kabelem.

**VAROVÁNÍ!** Napájecí kabel se nesmí dotýkat části spotřebiče zobrazené na obrázku stínované.



## Energetická účinnost

### Produktové informace pro varnou desku dle směrnice komise EU 66/2014

Označení modelu	ZCK242G1WA ZCK242G1XA	
Typ varné desky	Varná deska na volně stojícím sporáku	
Počet plynových hořáků	4	
Energetická účinnost plynových hořáků (EE gas burner)	Levý zadní - středně rychlý	55,0 %
	Pravý zadní - pomocný	nelze použít
	Pravý přední - rychlý	55,0 %
	Levý přední - středně rychlý	55,0 %
Energetická účinnost plynové varné desky (EE gas hob)	55,0%	

EN 30-2-1: Varné spotřebiče na plyná paliva pro domácnost - část 2-1 : Hospodárné využití energie - Všeobecně

### Varná deska - úspora energie

Během každodenního pečení můžete ušetřit energii, budete-li se řídit níže uvedenými radami.

- Při ohřevu vody používejte pouze takové množství, které potřebujete.

- Je-li to možné, vždy zakryvejte nádoby pokličkami.
- Před použitím zkontrolujte, zda jsou hořáky a mřížky pod nádobu správně nasazeny.
- Dno varné nádoby by mělo mít správné rozměry odpovídající velikosti hořáku.
- Varnou nádobu položte přímo na hořák do jeho středu.
- Když začnou tekutiny vřít, ztlumte plamen, aby jen mírně perlily.

- Je-li to možné, použijte tlakový hrnec. Viz příslušná uživatelská příručka.

## Produktový list a informace o troubách dle směrnice komise EU 65-66/2014

Název dodavatele	Zanussi	
Označení modelu	ZCK242G1WA ZCK242G1XA	
Index energetické účinnosti	106,3	
Třída energetické účinnosti	A	
Spotřeba energie se standardním zatížením, konvenční režim	0,84 kWh/cyklus	
Počet pečicích prostorů	1	
Tepelný zdroj	Elektrická energie	
Objem	56 l	
Typ trouby	Trouba ve volně stojícím sporáku	
Hmotnost	ZCK242G1WA	41.0 kg
	ZCK242G1XA	42.0 kg

EN 60350-1 - Elektrické spotřebiče na vaření pro domácnost - část 1: Sporáky, trouby, parní trouby a grily - Metody měření funkce.

### Trouba - Úspora energie



Tento spotřebič je vybaven funkcemi, které vám pomohou ušetřit energii při každodenním vaření.

### Všeobecné rady

Ujistěte se, že při provozu spotřebiče jsou dvířka trouby správně zavřená, a během přípravy jídla je ponechte zavřená co nejvíce.

Pro účinnější úsporu energie používejte kovové nádoby.

Je-li to možné, nepředehřívejte troubu, než do ní vložíte jídlo.


Je-li doba pečení delší než 30 minut, snižte teplotu trouby na minimum 3 - 10 minut před koncem pečení (v závislosti na době pečení). Pečení nadále zajistí zbytkové teplo uvnitř trouby.


Zbytkové teplo můžete využít k ohřevu jiného jídla.

### Uchování teploty jídla

Chcete-li využít zbytkové teplo k uchování teploty pokrmu, zvolte nejnižší možné nastavení teploty.

## POZNÁMKY K OCHRANĚ ŽIVOTNÍHO PROSTŘEDÍ

Recyklujte materiály označené symbolem . Obaly vyhodte do příslušných odpadních kontejnerů k recyklaci. Pomáhejte chránit životní prostředí a lidské zdraví a recyklovat elektrické a elektronické spotřebiče určené k

likvidaci. Spotřebiče označené příslušným symbolem  nelikvidujte spolu s domovním odpadem. Spotřebič odevzdejte v místním sběrném dvoře nebo kontaktujte místní úřad.

## Obsah

Bezpečnostné informácie.....	24	Rúra - Časové funkcie.....	33
Bezpečnostné pokyny.....	26	Rúra - Používanie príslušenstva.....	34
Popis výrobku.....	29	Rúra - Rady a tipy.....	34
Pred prvým použitím.....	30	Rúra - Ošetrovanie a čistenie.....	37
Varný panel – Každodenné používanie.....	30	Riešenie problémov.....	38
Horák - Rady a tipy.....	31	Inštalácia.....	39
Varný panel – Ošetrovanie a čistenie.....	32	Energetická účinnosť.....	44
Rúra – Každodenné používanie.....	33		

Vyhradujeme si právo na zmeny bez predchádzajúceho upozornenia.

## **Bezpečnostné informácie**

Pred inštaláciou a používaním spotrebiča si pozorne prečítajte priložený návod na používanie. Výrobca nezodpovedá za telesnú ujmu ani za škody spôsobené nesprávnou montážou alebo používaním. Tieto pokyny uskladnite na bezpečnom a prístupnom mieste, aby ste do nich mohli v budúcnosti nahliadnuť.

## **Bezpečnosť detí a zraniteľných osôb**



### **VAROVANIE!**

Nebezpečenstvo udusenía, poranenia alebo trvalého postihnutia.

- Tento spotrebič smú používať deti staršie ako 8 rokov a osoby so zníženou fyzickou, zmyslovou alebo psychickou spôsobilosťou alebo nedostatkom skúseností a znalostí, iba ak sú pod dozorom zodpovednej osoby alebo ak boli zodpovednou osobou poučené o bezpečnom používaní spotrebiča a rozumejú prípadným rizikám.
- Nedovoľte, aby sa deti hrali so spotrebičom.
- Obaly vždy uschovajte mimo dosah detí a náležite ich zlikvidujte.
- Nedovoľte deťom ani domácim zvieratám priblížiť sa k spotrebiču, keď pracuje alebo keď sa chladí. Prístupné časti sú horúce.
- Deti nesmú spotrebič bez dozoru čistiť ani vykonávať žiadnu údržbu na spotrebiči.



## Všeobecné bezpečnostné pokyny

- Nainštalovať tento spotrebič a vymeniť kábel smie iba kvalifikovaná osoba.
- Tento spotrebič je určený na používanie v nadmorskej výške do 2 000 m.
- Tento spotrebič nie je určený na používanie na lodiach, loďkách ani plavidlách.
- Spotrebič neinštalujte za ozdobné dvierka, aby ste predišli prehriatiu.
- Spotrebič neinštalujte na podstavec.
- Spotrebič nepoužívajte prostredníctvom externého časovača ani samostatného diaľkového ovládania.
- VAROVANIE: Varenie na oleji alebo tuku na varnom paneli bez dohľadu môže byť nebezpečné a môže spôsobiť požiar.
- NIKDY sa nepokúšajte zhasiť oheň vodou, ale vypnite spotrebič a potom zakryte plameň, napr. pokrievkou alebo nehoľavou pokrývkou.
- UPOZORNENIE: Proces prípravy jedla musí byť pod dozorom. Krátkodobý proces prípravy jedla si vyžaduje nepretržitý dozor.
- VAROVANIE: Nebezpečenstvo požiaru: Na varnom povrchu nenechávajte žiadne predmety.
- Na čistenie spotrebiča nepoužívajte parné čističe.
- Na čistenie skla dvierok alebo skleneného veka varného panela so závesmi nepoužívajte abrazívne prostriedky ani ostré kovové škrabky, pretože by mohli poškrabať povrch, čo môže spôsobiť rozbitie skla.
- Kovové predmety, napríklad nože, vidličky, lyžice a pokrievky by sa nemali klásť na povrch varného panela, pretože sa môžu zohriať.
- Pred otvorením veka utrite prípadné tekutiny rozliate na veku. Pred zatvorením veka nechajte povrch varného panela vychladnúť.
- VAROVANIE: Spotrebič a jeho prístupné časti sa počas používania môžu značne zahriať. Nedotýkajte sa ohrevných článkov. Deti do 8 rokov nesmú mať prístup k spotrebiču, iba ak sú nepretržite pod dohľadom zodpovednej osoby.

- Pri vyberaní alebo vkladaní príslušenstva alebo nádob na pečenie vždy používajte kuchynské rukavice.
- Pred údržbou odpojte spotrebič od elektrickej siete.
- Dbajte na to, aby bol spotrebič pred výmenou žiarovky vypnutý, aby bolo vylúčené nebezpečenstvo zásahu elektrickým prúdom.
- Ak je poškodený elektrický napájací kábel, musíte ho dať vymeniť u výrobcu, v autorizovanom servisnom stredisku alebo u kvalifikovanej osoby, aby sa predišlo nebezpečenstvu.
- **VAROVANIE:** Používajte iba také ochranné lišty varného panela, ktoré navrhol výrobca kuchynského spotrebiča, alebo ich výrobca kuchynského spotrebiča uvádza ako vhodné v návode na použitie, alebo ochranné lišty varného panela zahrnuté v spotrebiči. Použitie nevhodných ochranných lišt môže spôsobiť nehody.

## Bezpečnostné pokyny

Tento spotrebič je vhodný pre nasledovné trhy: **CZ** **SK**

### Inštalácia



#### **VAROVANIE!**

Tento spotrebič smie nainštalovať iba kvalifikovaná osoba.

- Odstráňte všetok obalový materiál.
- Poškodený spotrebič neinštalujte ani nepoužívajte.
- Dodržiavajte pokyny pre inštaláciu dodané so spotrebičom.
- Vždy dávajte pozor, ak presúvate spotrebič, pretože je ťažký. Vždy používajte ochranné rukavice a uzavretú obuv.
- Spotrebič netahajte za rukoväť.
- Kuchynská skrinka a príslušný výklenok musia mať vhodné rozmery.
- Dodržiavajte požadovanú minimálnu vzdialenosť od iných spotrebičov a nábytku.
- Uistite sa, že zariadenia a nábytok, pod ktorými a vedľa ktorých je spotrebič nainštalovaný, sú bezpečné.
- Niektoré súčasti spotrebiča sú pod napätím. Spotrebič zabudujte do nábytku,

aby ste zabránili kontaktu s nebezpečnými časťami.

- Po bokoch spotrebiča musia byť umiestnené spotrebiče alebo zariadenia nanajvyš rovnakej výšky.
- Spotrebič neinštalujte vedľa dverí ani pod okno. Predídete tak zhodzeniu horúceho kuchynského riadu zo spotrebiča pri otvorení dverí alebo okna.
- Aby ste predišli prevrhnutiu spotrebiča, nezabudnite nainštalovať stabilizačné pomôcky. Pozrite si časť „Inštalácia“.

### Zapojenie do elektrickej siete



#### **VAROVANIE!**

Hrozí nebezpečenstvo požiaru a zásahu elektrickým prúdom.

- Všetky elektrické zapojenia by mal vykonať kvalifikovaný elektroinštalatér.
- Spotrebič musí byť uzemnený.
- Uistite sa, že parametre na typovom štítiku sú kompatibilné s elektrickým napätím zdroja napájania.
- Vždy používajte správne inštalovanú uzemnenú zásuvku.
- Nepoužívajte viaczásuvkové adaptéry a predlžovacie káble.

- Nedovoľte, aby sa napájacie elektrické káble dotkli alebo dostali do blízkosti dvierok spotrebiča najmä vtedy, keď sú dvierka horúce.
- Zariadenie na ochranu pred dotykom elektrických častí pod napätím a izolovaných častí treba namontovať tak, aby sa nedalo odstrániť bez nástrojov.
- Sieťovú zástrčku pripojte do sieťovej zásuvky až po dokončení inštalácie. Po inštalácii sa uistite, že máte prístup k sieťovej zástrčke.
- Ak je sieťová zásuvka uvoľnená, nezapájajte do nej sieťovú zástrčku.
- Spotrebič neodpájajte potiahnutím za sieťové káble. Vždy ťahajte za zástrčku.
- Použite iba správne odpájacie zariadenia: ochranné ističe alebo poisťky (skrutkovacie poisťky treba vybrať z držiaka), uzemnenia a stýkače.
- Elektrická sieť v domácnosti musí mať odpájacie zariadenie, ktoré umožní odpojenie spotrebiča od elektrickej siete na všetkých póloch. Vzdialenosť kontaktov odpájacieho zariadenia musí byť minimálne 3 mm.
- Skôr ako zapojíte sieťovú zástrčku do sieťovej zásuvky, úplne zavrite dvierka spotrebiča.

## Prívod plynu

- Všetky práce súvisiace s pripojením na prívod plynu musí vykonať kvalifikovaná osoba.
- Pred inštaláciou sa ubezpečte, že sú podmienky v miestnych rozvodoch (druhu plynu a tlak plynu) a nastavenie spotrebiča navzájom kompatibilné.
- Zabezpečte prúdenie vzduchu v okolí spotrebiča.
- Informácie o prívode plynu nájdete na typovom štítku.
- Tento spotrebič nie je pripojený k zariadeniu, ktoré odvádza spaliny. Dbajte na to, aby ste spotrebič zapojili podľa aktuálnych inštalčných predpisov. Venujte pozornosť požiadavkám ohľadne primeraného vetrania.

## Použitie



### VAROVANIE!

Nebezpečenstvo zranenia a popálenín.  
Hrozí nebezpečenstvo úrazu elektrickým prúdom.

- Tento spotrebič je určený iba na použitie v domácnosti.
- Nemeňte technické charakteristiky tohto spotrebiča.
- Zabezpečte, aby boli vetracie otvory voľné.
- Počas činnosti nenechávajte spotrebič bez dozoru.
- Po každom použití spotrebič vypnite.
- Keď je spotrebič v činnosti, pri otvorení dvierok postupujte opatrne. Môže dôjsť k úniku horúceho vzduchu.
- Spotrebič nepoužívajte, keď máte mokré ruky, ani keď je v kontakte s vodou.
- Nepoužívajte spotrebič ako pracovný alebo odkladací povrch.



### VAROVANIE!

Riziko požiaru a výbuchu.

- Tuky a oleje môžu pri zohriatí uvoľňovať horľavé výpary. Pri príprave pokrmov musia byť plamene alebo horúce predmety v dostatočnej vzdialenosti od tukov a olejov.
- Výpary, ktoré sa uvoľňujú z veľmi horúcich olejov, môžu spôsobiť spontánne vznietenie.
- Použitý olej, ktorý môže obsahovať zvyšky pokrmov, môže spôsobiť požiar pri nižšej teplote ako nový olej.
- Horľavé produkty alebo predmety, ktoré obsahujú horľavé látky, nekladajte do spotrebiča, do jeho blízkosti ani naň.
- Pri otváraní dvierok sa do kontaktu so spotrebičom nesmú dostať iskry ani otvorený plameň.
- Dvierka spotrebiča otvárajte opatrne. Použitím prísad s obsahom alkoholu môže vzniknúť zmes alkoholu so vzduchom.



### VAROVANIE!

Hrozí nebezpečenstvo poškodenia spotrebiča.

- Aby ste predišli poškodeniu alebo zmene farby smaltu:
  - nádoby na pečenie ani iné predmety nekladte priamo na dno spotrebiča,
  - do horúceho spotrebiča nelejte vodu,

- po ukončení prípravy pokrmu v rúre nenechávajúte vlhký riad ani potraviny,
- pri vyberaní alebo vkladaní príslušenstva postupujte opatrne.
- Zmena farby smaltu alebo ušľachtilej ocele nemá žiadny vplyv na výkon spotrebiča.
- Na prípravu vlhkých koláčov používajte hlboký pekáč. Ovocné šťavy spôsobujú škvrny, ktoré môžu byť trvalé.
- Horúci kuchynský riad nenechávajúte na ovládacom paneli.
- Nenechajte obsah kuchynského riadu vyvrieť.
- Dávajte pozor, aby na spotrebič nespadli predmety alebo kuchynský riad. Mohlo by dôjsť k poškodeniu povrchu spotrebiča.
- Varné zóny nikdy nepoužívajte s prázdny kuchynským riadom ani bez riadu.
- Do spotrebiča ani priamo na jeho dno nekladte hliníkovú fóliu.
- Riad vyrobený z liatiny, hliníka alebo s poškodeným dnom môže spôsobiť poškrabanie. Pri premiestňovaní týchto predmetov po varnom povrchu ich vždy nadvihnite.
- Zabezpečte dobré vetranie v miestnosti, kde je spotrebič nainštalovaný.
- Používajte len stabilný kuchynský riad so správnym tvarom a priemerom väčším ako rozmery horákov.
- Skontrolujte, či plameň nezhasne pri rýchlom otočení ovládača z maximálnej do minimálnej polohy.
- Používajte iba príslušenstvo dodané so spotrebičom.
- Na horák neinštalujte rozptylovač plameňa.
- Tento spotrebič je určený iba na varenie. Nesmie byť použitý na iné účely, napríklad na vykurovanie miestnosti.

## Ošetrovanie a čistenie



### **VAROVANIE!**

Hrozí nebezpečenstvo zranenia, požiaru alebo poškodenia spotrebiča.

- Pred údržbou vypnite spotrebič. Zástrčku napájacieho kábla vytiahnite zo sieteovej zásuvky.
- Skontrolujte, či je spotrebič studený. Hrozí riziko, že sklenené panely prasknú.
- Ak sú sklenené panely dvierok poškodené, bezodkladne ich nechajte vymeniť.

Obráťte sa na autorizované servisné stredisko.

- Zvyšky tuku alebo potravín v spotrebiči môžu spôsobiť požiar.
- Spotrebič pravidelne čistite, aby ste predišli znehodnoteniu povrchového materiálu.
- Spotrebič čistite vlhkou mäkkou handričkou. Používajte iba neutrálne saponáty. Nepoužívajte abrazívne prostriedky, drôtenky, rozpúšťadlá ani kovové predmety.
- Ak používate sprej na čistenie rúr, dodržiavajte bezpečnostné pokyny na obale.
- Katalytický smalt (ak je k dispozícii) nečistite žiadnym čistiacim prostriedkom.
- Horáky sa nesmú umývať v umývačke riadu.

## Veko

- Nemeňte technické charakteristiky tohto veka.
- Veko pravidelne čistite.
- Veko neotvárajte, keď je na povrchu vyliala voda.
- Pred zatvorením veka vypnite všetky horáky.
- Veko nezatvárajte, kým varný panel a rúra úplne nevychladnú.
- Sklenené veko môže pri zahriatí prasknúť (ak je k dispozícii).



## Vnútorne osvetlenie

- Žiarovka alebo halogénová žiarovka používaná v tomto spotrebiči je určená len pre domáce spotrebiče. Nepoužívajte ju na osvetlenie domácnosti.



### **VAROVANIE!**

Hrozí nebezpečenstvo úrazu elektrickým prúdom.

- Pred výmenou žiarovky odpojte spotrebič od zdroja napájania.
- Používajte žiarovky s rovnakými technickými parametrami.

## Likvidácia



### VAROVANIE!

Nebezpečenstvo poranenia alebo udusenía.

- O správnej likvidácii spotrebiča sa informujte na mestskom alebo obecnom úrade.
- Spotrebič odpojte od elektrickej siete.
- Prívodný elektrický kábel odrežte blízko pri spotrebiči a zlikvidujte ho.

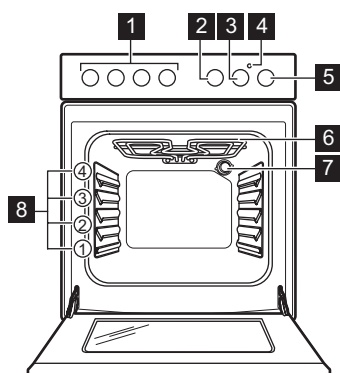
- Odstráňte západku dvierok, aby ste zabránili uviaznutiu detí a domácich zvierat v spotrebiči.
- Sploštite vonkajšie plynové trubice.

## Servis

- Ak treba dať spotrebič opraviť, obráťte sa na autorizované servisné stredisko.
- Používajte iba originálne náhradné súčiastky.

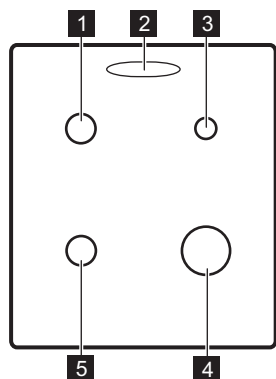
## Popis výrobku

### Celkový prehľad



- 1 Ovládače varného panela
- 2 Ovládač kuchynského časomera
- 3 Ovládač teploty
- 4 Ukazovateľ / symbol teploty
- 5 Ovládač funkcií rúry
- 6 Ohrevný článok
- 7 Osvetlenie
- 8 Úrovne v rúre

### Rozloženie varného povrchu



- 1 Stredne rýchly horák
- 2 Vývod pary – počet a poloha závisí od modelu
- 3 Pomocný horák
- 4 Rýchly horák
- 5 Stredne rýchly horák

## Príslušenstvo

- **Drôtený rošt**  
Na kuchynský riad, formy na koláče, pečené pokrmy.
- **Plech na pečenie**  
Na koláče a sušienky.
- **Odkladacia priehradka**  
Odkladacia priehradka sa nachádza pod dutinou rúry. Ak ju chcete použiť,

nadvihnite spodné predné dvierka a potiahnite ich smerom nadol.



### **VAROVANIE!**

Odkladacia priehradka sa pri zapnutom spotrebiči môže zohriať.

## Pred prvým použitím



### **VAROVANIE!**

Pozrite si kapitoly ohľadne bezpečnosti.

### Prvé čistenie

Zo spotrebiča vyberte všetko príslušenstvo.





Pozrite si časť „Ošetrovanie a čistenie“.

Pred prvým použitím spotrebič a príslušenstvo vyčistite. Príslušenstvo dajte späť na jeho pôvodné miesto.

### Prvé zohriatie rúry

Pred prvým použitím treba prázdny spotrebič zohriať, aby sa vypálil zvyšný tuk.

1. Nastavte funkciu  a maximálnu teplotu.
2. Spotrebič nechajte spustený jednu hodinu.
3. Nastavte funkciu  a nastavte maximálnu teplotu. Maximálna teplota pre túto funkciu je 210 °C.
4. Spotrebič nechajte v činnosti 15 minút. Príslušenstvo sa môže zohriať viac než zvyčajne. Spotrebič môže produkovať zápach a dym. Je to normálne. Zabezpečte dostatočné vetranie v miestnosti.

## Varný panel – Každodenné používanie



### **VAROVANIE!**

Pozrite si kapitoly ohľadne bezpečnosti.

### Zapálenie horáka varného panela




Pred položením kuchynského riadu horák vždy zapáľte.



### **VAROVANIE!**

Buďte veľmi opatrní, keď používate otvorený oheň v kuchyni. Výrobca odmieta akúkoľvek zodpovednosť pri nevhodnom zaobchádzaní s plameňom.

1. Horák zapáľte otočením ovládača varného panela proti smeru hodinových ručičiek do maximálnej polohy prívodu plynu  a stlačením ovládača.

2. Otočný ovládač varného panela držte stlačený 10 alebo menej sekúnd, aby sa zohrial termočlánok. Ak to neurobíte, prívod plynu sa preruší.
3. Keď je plameň pravidelný, upravte ho.



### **VAROVANIE!**

Otočný ovládač nedržte stlačený dlhšie ako 15 sekúnd. Ak sa horák nezapáli ani po 15 sekundách, uvoľníte otočný ovládač, otočte ho do vypnutej polohy, počkajte najmenej 1 minútu a potom skúste znova zapáliť horák.



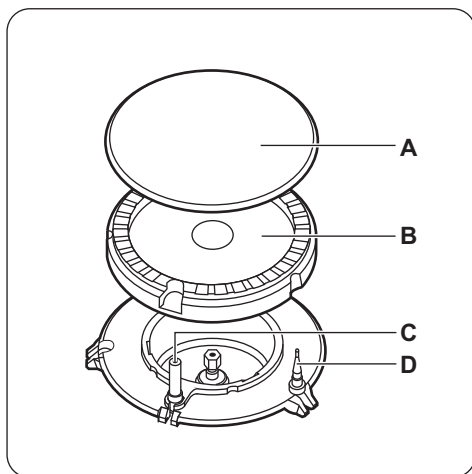
Ak sa horák ani po opakovaných pokusoch nezapáli, skontrolujte, či je v správnej polohe korunka a kryt horáka.

**i** Ak nemáte elektrinu, horák možno zapáliť aj bez elektrického zapalovača. V tomto prípade sa priblížite k horáku s plameňom, stlačte príslušný ovládač a otočte ho do maximálnej polohy. Otočný ovládač držte stlačený 10 alebo menej sekúnd, aby sa zohrial termočlánok.

**i** Ak plameň na horáku náhodou zhasne, otočte otočný ovládač do vypnutej polohy a pred opakovaním pokusu o zapálenie horáka počkajte minimálne 1 minútu.

**i** Generátor iskier sa môže automaticky spustiť pri zapnutí napájania, po inštalácii alebo výpadku elektriny. Je to normálne.

### Prehľad horákov



### Horák - Rady a tipy

**!** **VAROVANIE!**  
Pozrite si kapitoly ohľadne bezpečnosti.

- A. Kryt horáka
- B. Korunka horáka
- C. Zapalovacia sviečka
- D. Termočlánok

### Vypínanie horáka

Plameň sa zhasína otočením ovládača do vypnutej polohy ●.



#### **VAROVANIE!**

Pred odstraňovaním hrncov z horáka vždy znížte plameň na minimum alebo ho vypnite.

### Kuchynský riad



#### **VAROVANIE!**

Jednu varnú nádobu nikdy nedávajte na dva horáky.

**VAROVANIE!**

Na horák nekladte nestabilné alebo poškodené nádoby, aby nedošlo k vyliatiu pokrmu a zraneniu.

**UPOZORNENIE!**

Uistite sa, že rukoväte nie sú nad predným okrajom varného panelu.

**UPOZORNENIE!**

Dbajte na to, aby boli varné nádoby vycentrované nad horákom, aby bola zabezpečená maximálna stabilita a nižšia spotreba plynu.

**Priemery kuchynského riadu****VAROVANIE!**

Používajte kuchynský riad s priemerom zodpovedajúcim veľkosti horákov.

Horák	Priemer kuchynského riadu (mm)
Rýchly	160 - 220
Stredne rýchly	140 - 220
Pomocný	120 - 180

**Varný panel – Ošetrovanie a čistenie****VAROVANIE!**

Pozrite si kapitoly ohľadne bezpečnosti.

**Všeobecné informácie**

- Varný panel očistite po každom použití.
- Dbajte na to, aby bola dolná časť kuchynského riadu vždy čistá.
- Škrabance a tmavé škvrny na povrchu neovplyvňujú funkčnosť varného panela.
- Používajte špeciálny čistič určený na povrch varného panela.
- Diely z antikora umyte vodou a utrite ich dosucha mäkkou handrou.

**Čistenie varného panela**

- **Okamžite odstráňte:** roztopený plast, plastovú fóliu, cukor a potraviny s obsahom cukru. V opačnom prípade môžu nečistoty poškodiť varný panel. Dávajte pozor, aby ste sa nepopáliili.
- **Po dostatočnom vychladnutí varného panela odstráňte:** usadeniny vodného kameňa, škvrny od vody, mastné škvrny, lesklé kovové farebné flaky. Varný panel vyčistíte vlhkou handričkou s neabrazívnym čistiacim prostriedkom. Po čistení utrite varný panel mäkkou handričkou.
- Nečistoty zo smaltovaných dielov, viečok a koruniiek odstráňte teplou mydlovou vodou a pred opätovným nasadením ich dôkladne osušte.

**Čistenie zapaľovacej sviečky**

Funkciu zapaľovania zabezpečuje keramická zapaľovacia sviečka s kovovou elektródou. Tieto časti udržiavajte vždy čisté, aby ste predišli ťažkostiam pri zapaľovaní, a kontrolujte, či nie sú otvory korunky horáka zanesené.

**Podstavce na varné nádoby**

Podstavce na varné nádoby nie sú vhodné na umývanie v umývačke riadu. Musíte ich umývať ručne.

1. V záujme jednoduchšieho čistenia varného panela odstráňte podstavce na varné nádoby.
1. Pri umiestňovaní podstavcov postupujte opatrne, aby ste zabránili poškodeniu hornej časti varného panela.
2. Smaltovaný povrch môže mať niekedy drsné okraje, preto buďte opatrní pri ručnom umývaní a sušení podstavcov na varné nádoby. V prípade potreby odstráňte odolné škvrny použitím čistiacej pasty.
3. Po vyčistení podstavcov na varné nádoby skontrolujte, či sú v správnej polohe.
4. Skontrolujte, či sú ramená podstavcov na varné nádoby zarovnané so stredom horáka.



## Pravidelná údržba

Pravidelne žiadajte svoje miestne autorizované servisné stredisko o kontrolu

stavu rúrky na prívod plynu a adaptéra tlaku, ak je použitý.

## Rúra – Každodenné používanie



### VAROVANIE!

Pozrite si kapitoly ohľadne bezpečnosti.

### Zapnutie a vypnutie spotrebiča



V závislosti od modelu môže mať váš spotrebič žiarovky, symboly ovládačov alebo ukazovateľa:

- Žiarovka sa rozsvieti, keď je spotrebič v prevádzke.
- Symbol zobrazuje, či otočný ovládač ovláda jednu z varných zón, funkcií rúry alebo teplotu.
- Ukazovateľ sa rozsvieti, keď sa rúra zohrieva.

1. Otočením otočného ovládača funkcií rúry nastavte príslušnú funkciu.
2. Otočením ovládača teploty nastavte teplotu.
3. Ak chcete spotrebič vypnúť, otočte otočné ovládače funkcií rúry a teploty do polohy vypnutia.

### Bezpečnostný termostat

Nesprávna prevádzka spotrebiča alebo chybné súčasti môžu spôsobiť nebezpečné prehriatie. Aby sa tomu predišlo, rúra je vybavená bezpečnostným termostatom, ktorý preruší dodávku energie. Po poklese teploty sa rúra opäť automaticky zapne.

### Funkcie rúry

Sym-bol	Funkcia rúry	Použitie
0	Poloha Vypnuté	Spotrebič je vypnutý.
	Tradičné pečenie	Na pečenie múčnych jedál a mäsa na jednej úrovni.
	Dolný ohrev	Na pečenie koláčov s chrumkavým korpusom a na zaváranie.
	Horný ohrev	Na zapečenie chleba, koláčov a pečiva. Na dopečenie jedál.
	Grilovanie	Na grilovanie plochých jedál a na prípravu hriankov. Maximálna teplota pre túto funkciu je 210 °C.

## Rúra - Časové funkcie

### Kuchynský časomer

Služi na nastavenie odpočítavania času.



Táto funkcia nemá vplyv na prevádzku spotrebiča.

1. Nastavte funkciu rúry a teplotu.
2. Otočte ovládač časovača do krajnej polohy a potom ho nastavte na požadovaný časový úsek. Po uplynutí daného časového úseku zaznie zvukový signál.

## Rúra - Používanie príslušenstva



### VAROVANIE!

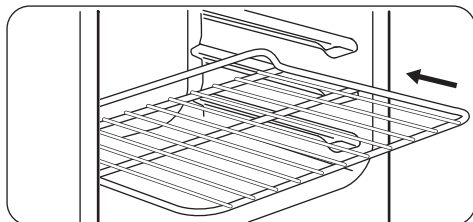
Pozrite si kapitoly ohľadne bezpečnosti.

### Vkladanie príslušenstva

Drôtený rošt:



Drôtený rošt má špeciálny tvar zadnej časti, čo napomáha cirkulácii tepla.



Položte rošt na správnu úroveň rúry. Skontrolujte, či sa nedotýka zadnej steny dutiny rúry.

### Rúra - Rady a tipy



### VAROVANIE!

Pozrite si kapitoly ohľadne bezpečnosti.



Teploty a časy pečenia uvedené v tabuľkách sú iba orientačné. Závisia od konkrétneho receptu, množstva a kvality použitých prísad.

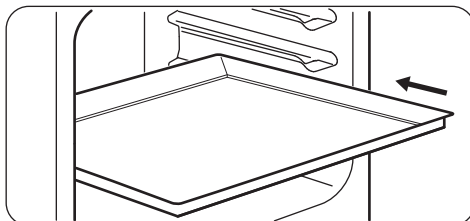
### Všeobecné informácie

- Spotrebič má štyri úrovne na zasunutie príslušenstva. Úrovne sa číslujú smerom od dna spotrebiča.
- V spotrebiči alebo na sklenených paneloch dvierok sa môže kondenzovať vlhkosť. Je to normálne. Pri otváraní dvierok počas pečenia vždy ustúpte od spotrebiča. V záujme zníženia kondenzácie nechajte spotrebič zapnutý 10 minút pred varením.
- Vlhkosť odstráňte po každom použití spotrebiča.
- Neumiestňujte predmety priamo na dno rúry ani neprikrývajte časti rúry alebo jej

Plech:



Plech na pečenie nezasúvajte úplne k zadnej stene dutiny rúry. Tým by sa zabránilo cirkulácii horúceho vzduchu okolo plechu. Jedlo môže prihorieť, najmä v zadnej časti plechu.



Položte plech alebo hlboký pekáč na úroveň rúry. Skontrolujte, či sa nedotýka zadnej steny dutiny rúry.

príslušenstvo alobalom. Mohlo by to zmeniť výsledky pečenia a poškodiť smalt.

### Pečenie nemäsových pokrmov

- Vaša rúra môže pri pečeni fungovať inak ako spotrebič, ktorý ste používali doteraz. Prispôbte svoje zvyčajné nastavenia ako teplotu, čas prípravy jedla a úrovne v rúre hodnotám v tabuľkách.
- Po prvýkrát použite nižšiu teplotu.
- Ak nie je k dispozícii nastavenie pre konkrétny recept, vyhľadajte nastavenie pre podobný recept.
- Koláče a pečivo sa pri rôznych úrovniach spočiatku neopečú rovnako dohnedá. V takomto prípade nemeňte nastavenie teploty. Rozdiely sa vyrovnajú počas pečenia.
- Plechy v rúre sa môžu počas pečenia vykriviť. Keď plechy znova vychladnú, deformácia zmizne.

### Pečenie koláčov

- Neotvárajte dvierka rúry pred uplynutím 3/4 nastaveného času pečenia.

## Pečenie mäsa a rýb

- Na prípravu nadmerne mastných pokrmov použijete hlboký pekáč, aby ste predišli vytvoreniu škvŕn, ktoré môžu byť trvalé.
- Pred krájaním mäsa ho nechajte odstáť približne 15 minút, aby z neho nevytiekla šťava.
- Aby počas pečenia v rúre nevznikalo príliš mnoho dymu, pridajte do hlbokého pekáča trochu vody. Kondenzácii dymu zabránite, ak vodu pridáte vždy, keď sa odparí.

## Čas pečenia

Čas pečenia závisí od typu pokrmu, jeho konzistencie a objemu.

Spočiatku sledujte priebeh pečenia. Pri používaní spotrebiča sami zistíte najvhodnejšie nastavenia (varný stupeň, čas pečenia, atď.) pre kuchynský riad, recepty a množstvá, ktoré používate.

## Tradičné pečenie

Pokrm	Množstvo (g)	Teplota (°C)	Čas (min)	Úroveň v rúre	Príslušenstvo
Prúžky pečiva	250	150	25 - 30	3	plech na pečenie
Plochý koláč <sup>1)</sup>	1000	160 - 170	30 - 35	2	plech na pečenie
Kysnutý koláč s jablkami	2000	170 - 190	40 - 50	3	plech na pečenie
Jablkový koláč <sup>2)</sup>	1200 + 1200	180 - 200	50 - 60	1	2 okrúhle hliníkové formy (priemer: 20 cm)
Malé koláčiky <sup>1)</sup>	500	160 - 170	25 - 30	2	plech na pečenie
Piškótový koláč bez tuku <sup>1)</sup>	350	160 - 170	25 - 30	1	1 okrúhla hliníková forma (priemer: 26 cm)
Koláč pečený v pekáči	1500	160 - 170	45 - 55 <sup>3)</sup>	2	plech na pečenie
Celé kura	1350	200 - 220	60 - 70	2	drôtený rošt
				1	plech na pečenie
Kurča, polovica	1300	190 - 210	35 + 30	3	drôtený rošt
				1	plech na pečenie
Bravčová kotleta	600	190 - 210	30 - 35	3	Drôtená policca
				1	plech na pečenie
Plackový chlieb <sup>4)</sup>	800	230 - 250	10 - 15	2	plech na pečenie
Plnený kysnutý koláč <sup>5)</sup>	1200	170 - 180	25 - 35	2	plech na pečenie
Pizza	1000	200 - 220	25 - 35	2	plech na pečenie

Pokrm	Množstvo (g)	Teplota (°C)	Čas (min)	Úroveň v rúre	Príslušenstvo
Tvarohový koláč	2600	170 - 190	60 - 70	2	plech na pečenie
Švajčiarsky jablkový koláč <sup>5)</sup>	1900	200 - 220	30 - 40	1	plech na pečenie
Vianočka <sup>5)</sup>	2400	170 - 180	55 - 65 <sup>6)</sup>	2	plech na pečenie
Slaný lotrínský koláč <sup>5)</sup>	1000	220 - 230	40 - 50	1	1 okrúhla forma (priemer: 26 cm)
Gazdovský chlieb <sup>7)</sup>	750 + 750	180 - 200	60 - 70	1	2 hliníkové formy (dĺžka: 20 cm)
Rumunský piškótový koláč <sup>1)</sup>	600 + 600	160 - 170	40 - 50	2	2 hliníkové formy (dĺžka: 25 cm) na rovnakej úrovni rúry
Rumunský piškótový koláč – tradičný	600 + 600	160 - 170	30 - 40	2	2 hliníkové formy (dĺžka: 25 cm) na rovnakej úrovni rúry
Kysnuté buchty <sup>5)</sup>	800	200 - 210	10 - 15	2	plech na pečenie
Piškótová roláda <sup>1)</sup>	500	150 - 170	15 - 20	1	plech na pečenie
Snehové pusinky	400	100 - 120	40 - 50	2	plech na pečenie
Koláč s mrveničkou <sup>5)</sup>	1500	180 - 190	25 - 35	3	plech na pečenie
Piškótový koláč <sup>1)</sup>	600	160 - 170	25 - 35	3	plech na pečenie
Maslový koláč <sup>1)</sup>	600	180 - 200	20 - 25	2	plech na pečenie

1) Rúru predhrievajte 10 minút.

2) Rúru predhrievajte 15 minút.

3) Po vypnutí spotrebiča nechajte koláč v rúre ešte 7 minút.

4) Rúru predhrievajte 20 minút.

5) Rúru predhrievajte 10 - 15 minút.

6) Po vypnutí spotrebiča nechajte koláč v rúre ešte 10 minút.

7) Teplotu nastavte na 250 °C a rúru predhrievajte 18 minút.

## Pizza



Keď pečiete pizzu, najlepšie výsledky dosiahnete otočením ovládačov funkcií rúry a teploty rúry do polohy Pizza.

# Rúra – Ošetrovanie a čistenie



## VAROVANIE!

Pozrite si kapitoly ohľadne bezpečnosti.

## Poznámky k čisteniu

- Prednú stranu spotrebiča očistíte mäkkou handričkou namočenou v teplej vode s prídavkom čistiaceho prostriedku.
- Na čistenie kovových povrchov použite príslušný čistiaci prostriedok.
- Vnútro spotrebiča vyčistíte po každom použití. Hromadenie tuku alebo zvyškov jedál môže mať na následok vznik požiaru.
- Odolné nečistoty odstráňte špeciálnym čistiacim prostriedkom pre rúry na pečenie.
- Po každom použití vyčistíte všetko príslušenstvo a nechajte ho uschnúť. Použite mäkkú handričku namočenú v teplej vode s prídavkom čistiaceho prostriedku.
- Ak máte príslušenstvo s nelepivým povrchom, nečistite ho agresívnymi prostriedkami, ostrými predmetmi ani v umývačke riadu. Môže to spôsobiť poškodenie neprílnavého povrchu.

## Antikorové alebo hliníkové spotrebiče



Dvierka rúry čistíte iba vlhkou handričkou alebo spongiou. Vysušte ich mäkkou handričkou. Nikdy nepoužívajte oceľové drôtenky, kyseliny ani abrazívne materiály, ktoré by mohli poškodiť povrch rúry. S rovnakou obozretnosťou čistíte aj ovládací panel rúry.

## Odstránenie a inštalácia sklenených panelov rúry

Vnútrorné sklenené panely môžete po vybraní vyčistiť. Počet sklenených panelov sa líši v závislosti od modelu.



## VAROVANIE!

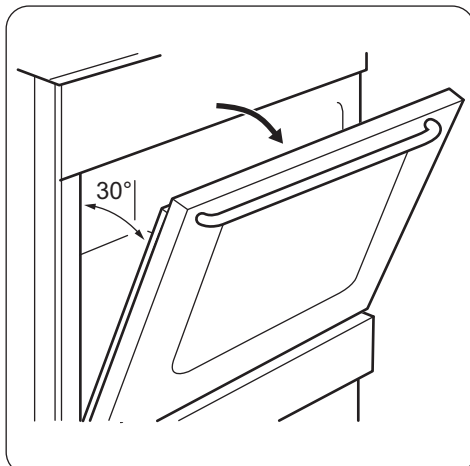
Počas čistenia nechajte dvierka rúry mierne pootvorené. Dvierka sa pri plnom otvorení môžu náhodne zatvoriť, čo môže spôsobiť poškodenie.



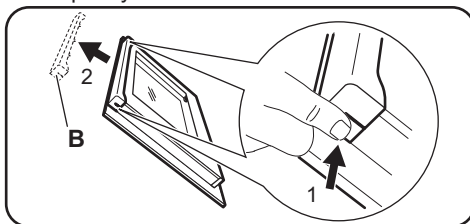
## VAROVANIE!

Spotrebič nepoužívajte bez sklenených panelov.

1. Dvierka otvorte do uhla približne 30°. Dvierka stoja samostatne, keď sú mierne otvorené.



2. Uchopte rám dvierok (B) na hornom okraji dvierok po oboch stranách a zatlačte ho dovnútra, aby sa uvoľnili upevňovacie západky.



3. Rám dvierok vyberte potiahnutím dopredu.



## VAROVANIE!

Keď vyberiete sklenené panely, dvierka rúry sa pokúšajú zatvoriť.

4. Uchopte horný okraj sklenených panelov dvierok a nadvihnite ich jeden po druhom.
5. Sklenený panel umyte vodou s prídavkom saponátu. Sklenený panel dôkladne osušte.

Po dokončení čistenia nainštalujte sklenené panely a dvierka rúry. Zvoľte opačný postup. Najprv namontujte menší panel, potom ten väčší.



#### **UPOZORNENIE!**

Sklenený panel s potlačou na vnútornej strane musí smerovať tvárou k vnútornej strane dvierok.



#### **UPOZORNENIE!**

Po inštalácii skontrolujte, či nie je povrch skleneného panela na mieste potlača na dotyk drsný.



#### **UPOZORNENIE!**

Uistite sa, že ste vnútorný sklenený panel namontovali do lôžok správne.

### **Výmena osvetlenia**

Na spodnú časť dutiny spotrebiča položte handričku. Zabráňte tak poškodeniu skleneného krytu a vnútra rúry.



#### **VAROVANIE!**

Hrozí nebezpečenstvo usmrtenia elektrickým prúdom! Pred výmenou žiarovky odpojte poistku. Žiarovka a sklenený kryt žiarovky môžu byť horúce.

1. Spotrebič vypnite.
2. Odstráňte poistky z poistkovej skrine alebo prerušte elektrický obvod.

#### **Zadné svetlo**

1. Sklenený kryt otočte proti smeru hodinových ručičiek a vyberte ho.
2. Sklenený kryt vyčistite.
3. Nahradte žiarovku inou vhodnou žiarovkou odolnou teplotám do 300 °C .
4. Nasadte sklenený kryt.

## **Riešenie problémov**



#### **VAROVANIE!**

Pozrite si kapitoly ohľadne bezpečnosti.

### **Čo robiť, keď...**

<b>Problém</b>	<b>Možné príčiny</b>	<b>Riešenie</b>
Keď sa pokúsite aktivovať generátor iskier, nevychádza žiadna iskra.	Varný panel nie je pripojený ku zdroju elektrického napájania alebo je pripojený nesprávne.	Skontrolujte, či je varný panel správne pripojený k zdroju elektrického napájania. Pozrite si schému zapojenia.
Keď sa pokúsite aktivovať generátor iskier, nevychádza žiadna iskra.	Poistka je vypálená.	Skontrolujte, či je príčinou poruchy práve poistka. Ak sa poistka vypáli opakovane, obráťte sa na kvalifikovaného elektrikára.
Keď sa pokúsite aktivovať generátor iskier, nevychádza žiadna iskra.	Kryt a korunka horáka nie sú položené správne.	Položte kryt a korunku horáka správne.
Plameň zhasne okamžite po zapálení.	Termočlánok nie je dostatočne zohriaty.	Po zapálení plameňa držte generátor iskier aktívny približne 10 sekúnd.

Problém	Možné príčiny	Riešenie
Kruh plameňa nie je rovnomerný.	Korunka horáka je upchatá zvyškami potravín.	Uistite sa, že dýza nie je zablokovaná a korunka horáka je čistá.
Horáky nefungujú.	Nie je prívod plynu.	Skontrolujte plynovú prípojku.
Plameň je zafarbený na oranžovo alebo žltý.		V niektorých oblastiach horáka sa môže plameň zdať oranžový alebo žltý. Je to normálne.
Nesvieti žiarovka.	Žiarovka je vypálená.	Vymeňte žiarovku.
Vnútri rúry a na jedlách sa zráža para a vytvára sa skondenovaná voda.	Jedlo ste nechali v rúre príliš dlho.	Po ukončení pečenia nenechajte jedlá v rúre dlhšie ako 15 – 20 minút.
Rúra sa nezohrieva.	Nie sú nastavené potrebné nastavenia.	Skontrolujte, či sú nastavenia správne.
Príprava jedla trvá veľmi dlho alebo naopak, jedlá sú hotové príliš rýchlo.	Teplota je príliš nízka alebo príliš vysoká.	V prípade potreby upravte teplotu. Postupujte podľa pokynov v návode.

## Servisné údaje

Ak problém nedokážete odstrániť sami, zavolajte predajcu alebo autorizované servisné stredisko.

Údaje potrebné pre autorizované servisné stredisko nájdete na typovom štítku. Typový

štítko sa nachádza na prednom ráme vnútorného priestoru spotrebiča. Neodstraňujte typový štítko z vnútorného priestoru spotrebiča.

**Odporúčame, aby ste si sem zapísali tieto údaje:**

Model (MOD.)	.....
Číslo výrobku (PNC)	.....
Sériové číslo (S.N.)	.....

## Inštalácia



### VAROVANIE!

Pozrite si kapitoly ohľadne bezpečnosti.

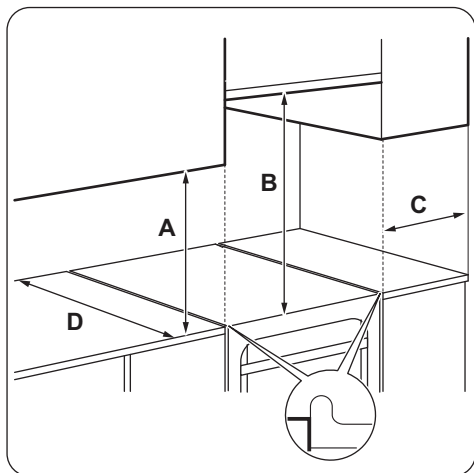
### Umiestnenie spotrebiča

Váš voľne stojaci spotrebič môžete nainštalovať so skrinkami na jednej alebo po oboch stranách a do rohu.



Medzi spotrebičom a stenou ponechajte vzdialenosť približne 1 cm, aby sa dalo otvoriť veko.

Minimálne vzdialenosti pre inštaláciu nájdete v tabuľke.



Minimálne vzdialenosti

Rozmer	mm
A	400

### Ostatné technické údaje

Kategória spotrebiča:	I 2H3B/P
Pôvodne nastavený plyn:	G20 (2H) 20 mbar
Náhradný plyn:	G30/G31 (3B/P) 30/30 mbar

### Priemery obtokov

HORÁK	Ø OBTOK <sup>1)</sup> 1/100 mm
Pomocný	29 / 30
Stredne rýchly	32
Rýchly	42

1) Typ obtoku závisí od modelu.

### Plynové horáky pre ZEMNÝ PLYN G20 20 mbar

HORÁK	NORMÁLNY VÝ- KON kW <sup>1)</sup>	ZNÍŽENÝ VÝKON kW <sup>1)</sup>	ZNAČKA DÝZY 1/100 mm
Rýchly	2.6	0.72 / 0.75	113
Stredne rýchly	2.0 / 1.9	0.43 / 0.45	96

Rozmer	mm
B	650
C	150
D	540

### Technické údaje

Napätie	220-240 V
Frekvencia	50 / 60 Hz
Trieda spotrebiča	1

Rozmer	mm
Výška	850
Šírka	500
Hĺbka	535



HORÁK	NORMÁLNY VÝKON kW <sup>1)</sup>	ZNÍŽENÝ VÝKON kW <sup>1)</sup>	ZNAČKA DÝZY 1/100 mm
Pomocný	1.0	0.35	70

1) Typ obtoku závisí od modelu.

### Plynové horáky pre LPG G30 30 mbar

HORÁK	NORMÁLNY VÝKON kW	ZNÍŽENÝ VÝKON kW	ZNAČKA DÝZY 1/100 mm	MENOVITÝ PRIETOK PLYNU g/hod.
Rýchly	2.5	0.72	77	182
Stredne rýchly	2.0	0.43	71	145
Pomocný	1.0	0.35	50	73

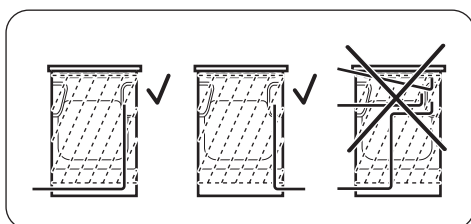
### Plynové horáky pre LPG G31 30 mbar

HORÁK	NORMÁLNY VÝKON kW <sup>1)</sup>	ZNÍŽENÝ VÝKON kW <sup>1)</sup>	ZNAČKA DÝZY 1/100 mm	MENOVITÝ PRIETOK PLYNU g/hod.
Rýchly	2.2	0.63	77	157
Stredne rýchly	1.7	0.38	71	121
Pomocný	0.85	0.31	50	61

1) Typ obtoku závisí od modelu.

### Prívod plynu

Použite pevné prípojky alebo antikoroové ohybnú trubicu, ktoré vyhovujú platným normám. Ak použijete ohybné kovové trubice, uistite sa, že sa nedotýkajú pohyblivých častí alebo že nie sú pokrútené a stlačené.



#### VAROVANIE!

Trubica prívodu plynu sa nesmie dotýkať častí spotrebiča zobrazenej na obrázku.

### Pripojenie ohybných nekovových trubic

Ak máte jednoduchý prístup k prípojke, môžete použiť ohybnú trubicu. Ohybná trubica musí byť pevne pripojená pomocou svoriek.

Pri montáži vždy použite držiak trubice a tesnenie. Ohybnú trubicu môžete použiť v týchto prípadoch:

- ak sa nemôže zahriať na vyššiu ako izbovú teplotu, teda na viac ako 30 °C,
  - nie je dlhšia ako 1 500 mm,
  - ak sa nikde nezužuje,
  - ak nie je skrútená alebo napnutá,
  - ak sa nikde nedotýka ostrých hrán alebo rohov predmetov,
  - ak je možné jej stav jednoducho zistiť.
- Pri kontrole ohybnej trubice sa uistite, že:
- na nej nie sú praskliny, zárezy, znaky obhorenia na koncoch, ale aj po celej dĺžke,

- materiál nestvrdol a je stále správne ohybný,
  - upevňovacia svorka nezhrdzavela,
  - neuplynula doba životnosti.
- Ak spozorujete jednu alebo viac chýb, trubicu/hadicu neopravujte, ale ju vymeňte.



### VAROVANIE!

Po dokončení inštalácie sa uistite, že každý spoj správne tesní a nedochádza k úniku. Na kontrolu tesnosti použite mydlový roztok, a nie plameň.

Prípojka prívodu plynu sa nachádza na zadnej strane ovládacieho panela.



### VAROVANIE!

Pred pripojením plynovej prípojky odpojte spotrebič od elektrického napájania alebo vypnite poisťky v poistkovej skrini. Zatvorte hlavný ventil plynovej prípojky.

## Prispôsobenie rôznym druhom plynu



Úpravu na iný druh plynu prenechajte kvalifikovanej osobe.



Ak je spotrebič nastavený na zemný plyn, môžete nastavenie so správnymi dýzami zmeniť na kvapalnú plyn. Rýchlosť prítoku plynu sa dá nastaviť podľa potreby.

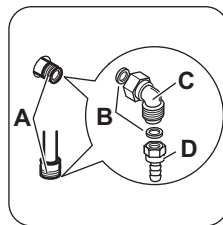


### VAROVANIE!

Pred výmenou dýz sa uistite, že sú ovládače plynu vo vypnutej polohe. Spotrebič odpojte od elektrickej siete. Spotrebič nechajte vychladnúť. Hrozí nebezpečenstvo poranenia.



Spotrebič je nastavený na štandardný plyn. Pri zmene nastavení vždy použite tesnenie.

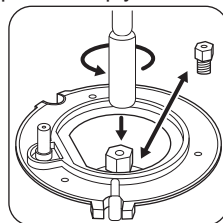


- A. Bod pripojenia plynu (pre spotrebič sa používa iba jeden bod)
- B. Tesnenie
- C. Nastaviteľná prípojka
- D. Držiak trubicu na propán-bután

## Výmena dýz horáka

Dýzy vymeňte pri zmene typu plynu.

1. Odstráňte podstavce na varné nádoby.
2. Odstráňte kryty a korunky z horáka.
3. Dýzy meňte pomocou zakladacieho kľúča č. 7.
4. Dýzy vymeňte za tie, ktoré sú potrebné pre typ použitého plynu.



5. Typový štítok (nachádza sa v blízkosti rúrky prívodu plynu) vymeňte za štítok pre nový druh prívádzaného plynu.

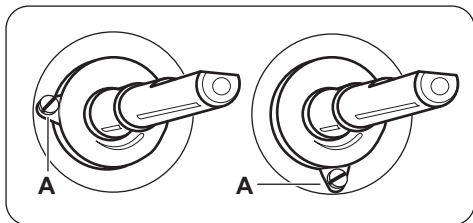


Tento štítok nájdete vo vrecku priloženom k spotrebiču.

Ak je tlak prívodu plynu premenlivý alebo sa líši od požadovaného tlaku, namontujte na prívodnú plynovú rúrku vhodný adaptér tlaku.

## Nastavenie minimálnej úrovne plynu horáka varného panela

1. Odpojte spotrebič od elektrickej siete.
2. Odstráňte otočný ovládač varného panela. Ak nemáte prístup k obtokovej skrutke, ešte pred začatím nastavovania odmontujte ovládací panel.
3. Pomocou tenkého a plochého skrutkovača nastavte polohu obtokovej skrutky A. Model určuje polohu obtokovej skrutky A.



### Prepnutie zo zemného plynu na kvapalný plyn

1. Úplne dotiahnite obtokovú skrutku.
2. Vložte ovládač späť.

### Zmena z kvapalného plynu na zemný plyn

1. Odskrutkujte obtokovú skrutku v polohe A o približne jednu otáčku.
2. Vráťte späť otočný ovládač varného panela.
3. Spotrebič zapojte do elektrickej siete.



#### **VAROVANIE!**

Zástrčku prívodného kábla zapojte do zásuvky iba v prípade, že všetky diely sú na svojom pôvodnom mieste. Hrozí nebezpečenstvo poranenia.

4. Zapáľte horák.  
Pozrite si kapitolu „Varný panel - každodenné používanie“.
5. Prestavte otočný ovládač varného panela do minimálnej polohy.
6. Opäť odstráňte otočný ovládač varného panela.
7. Pomaly dotahujte obtokovú skrutku, kým nebude plameň minimálny a stabilný.
8. Vráťte späť otočný ovládač varného panela.

### Ochrana proti prevráteniu

Pred pripnutím ochrany proti prevráteniu nastavte spotrebič do správnej výšky a polohy.



#### **UPOZORNENIE!**

Dbajte na to, aby ste ochranu proti prevráteniu nainštalovali do správnej výšky.



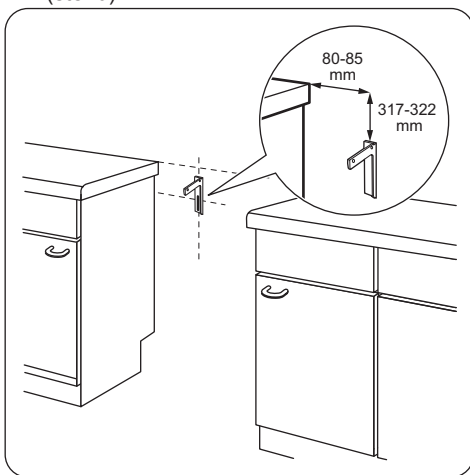
Uistite sa, že je povrch za spotrebičom hladký.

Je potrebné nainštalovať ochranu proti prevráteniu. Ak ju nenainštalujete, spotrebič sa môže prevrátiť.

Spotrebič má symbol uvedený na obrázku (ak je použitý), ktorý upozorňuje na inštaláciu ochrany proti prevráteniu.



1. Ochrana proti prevráteniu nainštalujte 317 - 322 mm pod horným povrchom spotrebiča a 80 - 85 mm od bočnej strany spotrebiča do kruhového otvoru na konzole. Priskrutkujte ju k pevnému materiálu alebo použite vhodnú výstuž (stenu).



2. Otvor nájdete na ľavej strane v zadnej časti spotrebiča. Nadvhňte prednú časť spotrebiča a spotrebič zasuňte do stredu

priestoru medzi skrinkami. Ak je priestor medzi skrinkami väčší ako je šírka spotrebiča, je potrebné upraviť bočnú vzdialenosť tak, aby bol spotrebič vycentrovaný.

**i** Ak ste zmenili rozmery sporáka, musíte správne zarovnať ochranu proti prevráteniu.

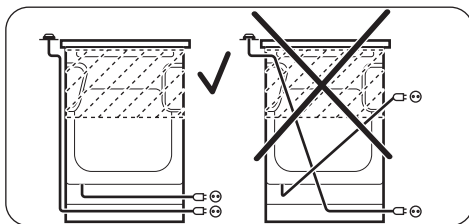
**!** **UPOZORNENIE!**  
Ak je priestor medzi skrinkami väčší ako je šírka spotrebiča, je potrebné upraviť bočnú vzdialenosť tak, aby bol spotrebič vycentrovaný.

### Elektrická inštalácia

**!** **VAROVANIE!**  
Výrobca nenesie zodpovednosť v prípade, že nedodržíte bezpečnostné opatrenia uvedené v príslušnej kapitole.

Tento spotrebič sa dodáva s napájacou zástrčkou a káblom.

**!** **VAROVANIE!**  
Napájací kábel sa nesmie dotýkať časti spotrebiča zatienenej na obrázku.



## Energetická účinnosť

### Informácie o varnom paneli podľa EU 66/2014

Model	ZCK242G1WA ZCK242G1XA	
Typ varného panela	Varný panel voľne stojaceho sporáka	
Počet plynových horákov	4	
Energetická účinnosť jednotlivých plynových horákov (EE gas burner)	Ľavý zadný – stredne rýchly	55.0%
	Pravý zadný – pomocný	neuvádza sa
	Pravý predný – rýchly	55.0%
	Ľavý predný – stredne rýchly	55.0%
Energetická účinnosť plynového varného panela (EE gas hob)	55.0%	

EN 30-2-1: Varné spotrebiče na plynové palivá pre domácnosť. Časť 2-1: Racionálne využívanie energie. Všeobecne

### Varný panel - Úspora energie

Ak budete postupovať podľa nižšie uvedených tipov, môžete pri každodennom varení ušetriť energiu.

- Ohrejte iba potrebné množstvo vody.

- Na kuchynský riad podľa možnosti vždy položte pokrievku.
- Pred použitím horákov a podstavcov na varné nádoby sa uistite, že sú správne nainštalované.
- Dno kuchynského riadu musí mať správne rozmery podľa veľkosti horáka.
- Kuchynský riad vždy vycentrujte priamo nad horákom.

- Keď tekutina začne vriieť, znížte plameň tak, aby tekutina len slabo vrela.
- Ak je to možné, použite tlakový hrniec. Pozrite si návod na použitie.

## Dátový list produktu a informácie o rúrach podľa EU 65-66/2014

Názov dodávateľa	Zanussi	
Model	ZCK242G1WA ZCK242G1XA	
Index energetickej účinnosti	106.3	
Energetická trieda	A	
Spotreba energie pri štandardnom naplnení, tradičný režim	0,84 kWh/cykľus	
Počet dutín	1	
Zdroj tepla	Elektrina	
Objem	56 l	
Typ rúry	Rúra vnútri voľne stojaceho sporáka	
Hmotnosť	ZCK242G1WA	41.0 kg
	ZCK242G1XA	42.0 kg

EN 60350-1 - Elektrické varné spotrebiče pre domácnosť. Časť 1: Sporáky, rúry, parné rúry a grily. Metódy merania výkonových parametrov.

### Rúra - Úspora energie



Spotrebič má funkcie, ktoré vám pomôžu usporiť energiu pri každodennom pečení.

### Všeobecné rady

Uistite sa, že počas prevádzky spotrebiča sú dvierka rúry správne zatvorené a počas pečenia ich zbytočne neotvárajte.

Na vylepšenie úspory energie použite kovové riady.

Ak je to možné, rúru pred vložením jedla dovnútra nepredhrievajte.

Ak proces pečenia pokrmu trvá viac ako 30 minút, 3-10 minút pred ukončením pečenia (v závislosti od času pečenia) znížte teplotu v rúre na minimum. Pokrm sa bude naďalej piecť vďaka zvyškovému teplu v rúre.

Zvyškové teplo použite na ohrev ostatných pokrmov.

### Udržiavanie teploty jedla

Ak chcete jedlo uchovať teplé pomocou zvyškového tepla, zvolte najnižšie možné nastavenie teploty.

## OCHRANA ŽIVOTNÉHO PROSTREDIA

Materiály označené symbolom odovzdajte na recykláciu. Obal hodte do príslušných kontajnerov na recykláciu. Chráňte životné prostredie a zdravie ľudí a recyklujte odpad z elektrických a elektronických spotrebičov. Nelikvidujte spotrebiče označené symbolom

spolu s odpadom z domácnosti. Výrobok odovzdajte v miestnom recyklačnom zariadení alebo sa obráťte na obecný alebo mestský úrad.







[www.zanussi.com/shop](http://www.zanussi.com/shop)



867342148-A-192017