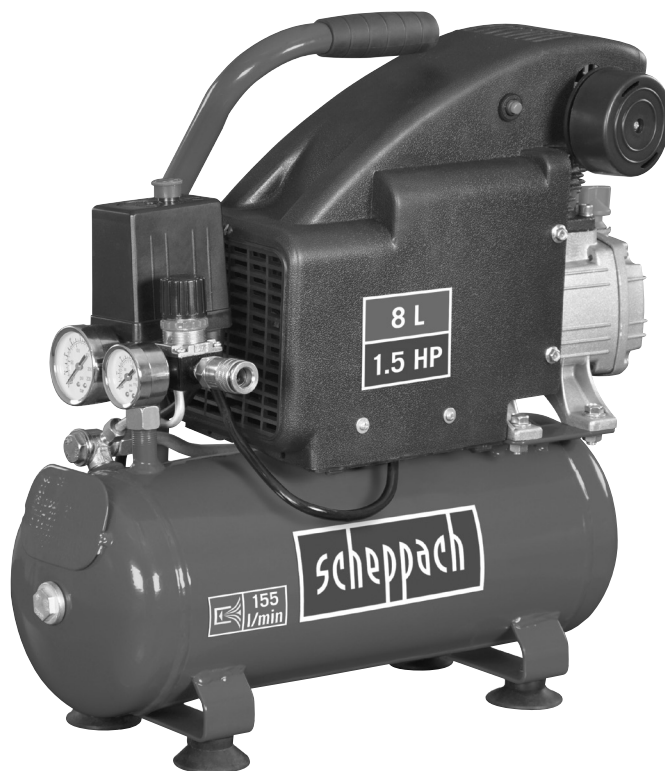


Art.Nr.
5906119901
AusgabeNr.
5906119850
Rev.Nr.
24/03/2016






















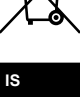
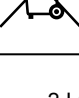
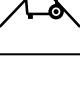
scheppach

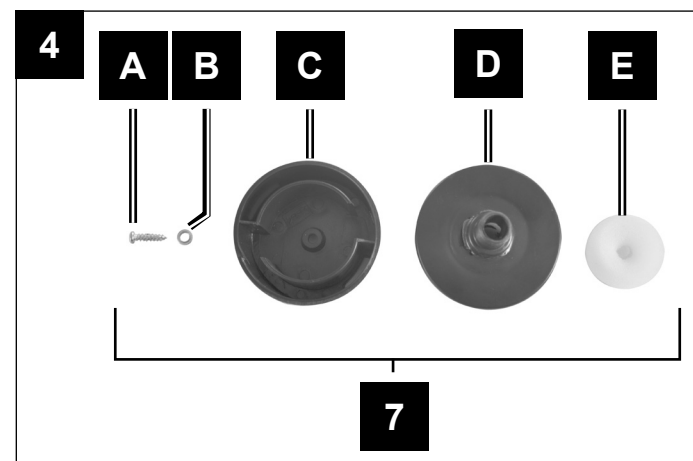
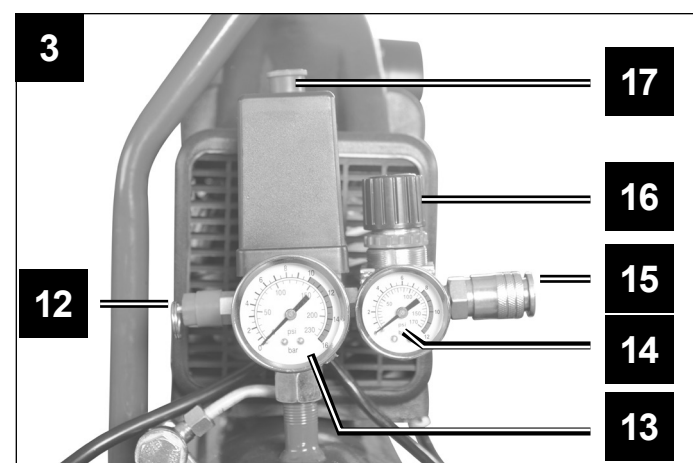
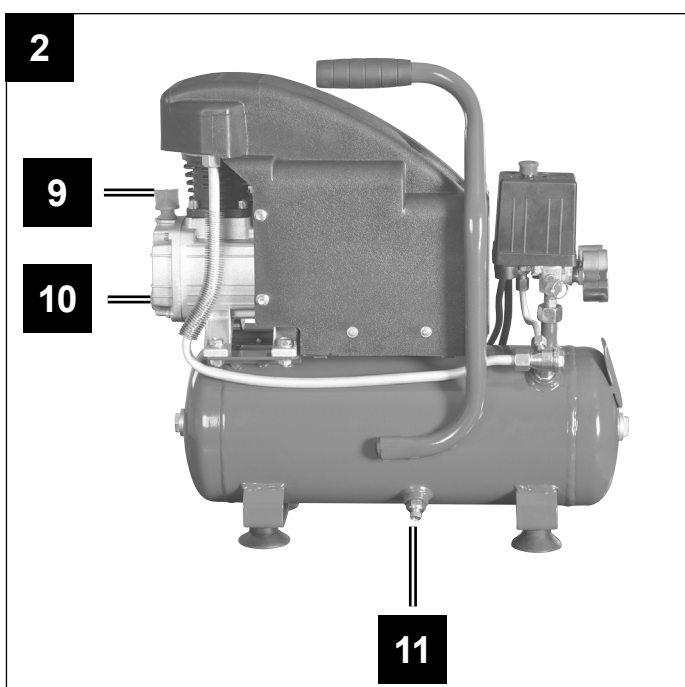
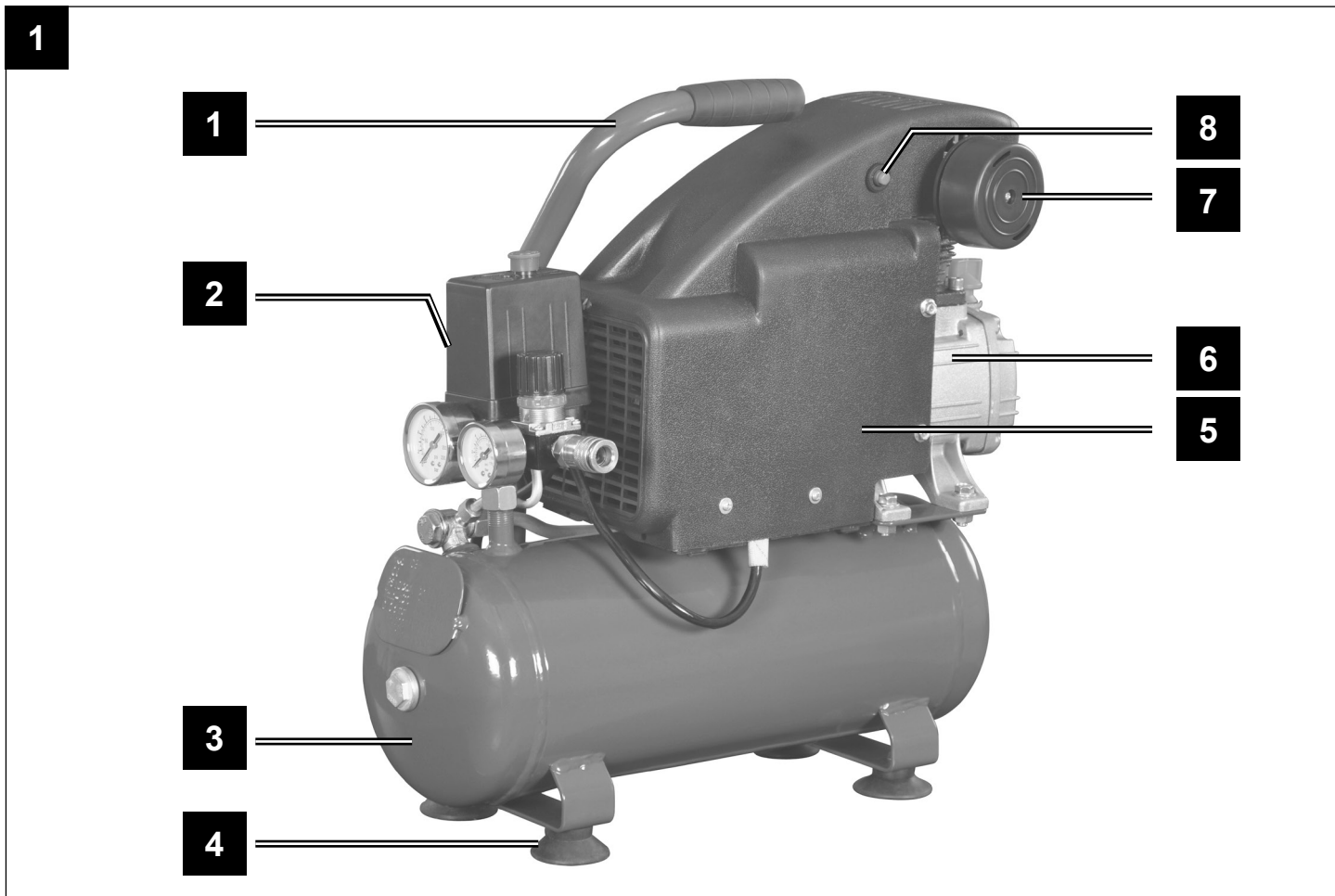


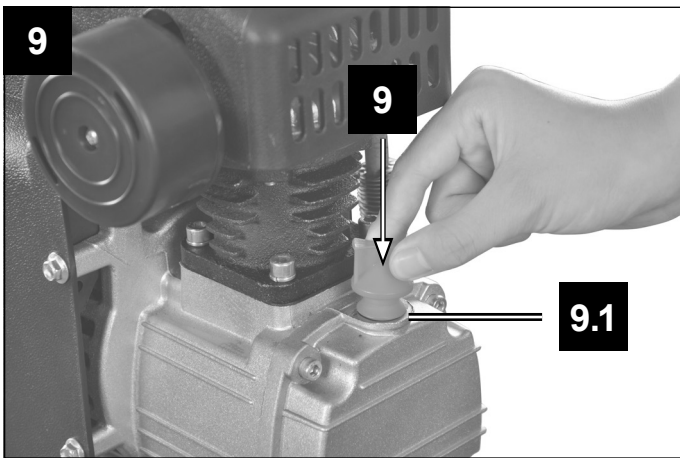
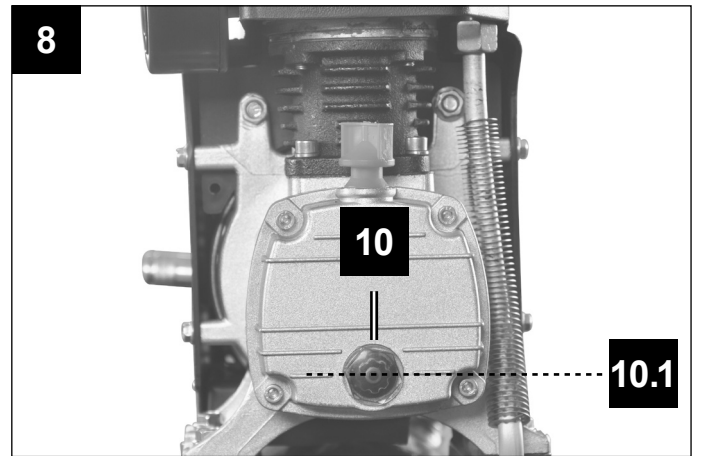
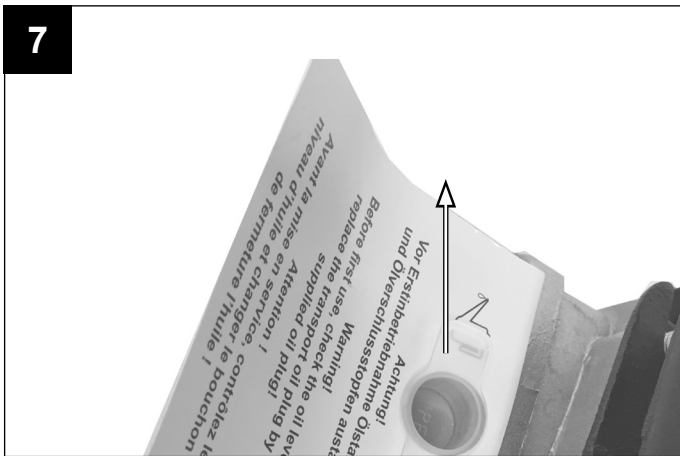
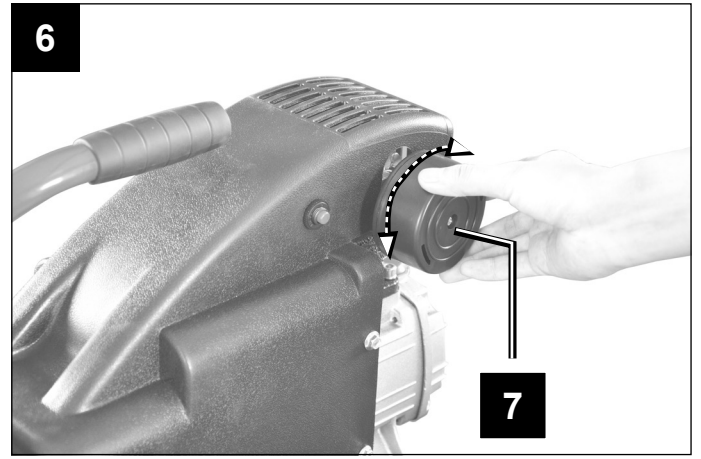
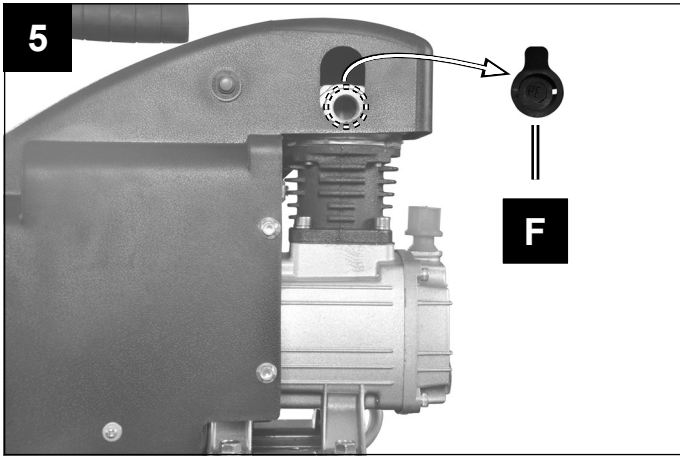
HC08

DE	Druckluftkompressor Originalbetriebsanleitung	5 - 11
GB	Compressor Translation from the original instruction manual	12 - 18
FR	Compresseur Traduction du manuel d'origine	19 - 26
DK	Luftkompressor Oprindelige brugsanvisning	27 - 33
SE	Luftkompressor Originalinstruktioner	34 - 40
CZ	Kompresor Překlad originálního návodu k obsluze	41 - 47
SK	Kompresor Překlad originálu návodu na obsluhu	48 - 54

Nachdrucke, auch auszugsweise, bedürfen der Genehmigung. Technische Änderungen vorbehalten. Abbildungen beispielhaft!

<p>DE</p> 	<p>Nur für EU-Länder. Werfen Sie Elektrowerkzeuge nicht in den Hausmüll! Gemäß europäischer Richtlinie 2012/19/EU über Elektro- und Elektronik-Altgeräte und Umsetzung in nationales Recht müssen verbrauchte Elektrowerkzeuge getrennt gesammelt und einer umweltgerechten Wiederverwertung zugeführt werden.</p>	<p>SK</p> 	<p>Kun for EU-lande. Elværktoj má ikke bortskaffes som almindeligt affald! I henhold til det europæiske direktiv 2012/19/EU om bortskaffelse af elektriske og elektroniske produkter og gældende national lovgivning skal brugt elværktoj indsamles separat og bortskaffes på en måde, der skåner miljøet mest muligt.</p>
<p>GB</p> 	<p>Only for EU countries. Do not dispose of electric tools together with household waste material! In observance of European directive 2012/19/EU on wasted electrical and electronic equipment and its implementation in accordance with national law, electric tools that have reached the end of their life must be collected separately and returned to an environmentally compatible recycling facility.</p>	<p>SI</p> 	<p>Samo za države EU. Elektricnega orodja ne odstranjujete s hišnimi odpadki! V skladu z Evropsko direktivo 2012/19/EU o odpni elektricni in elektronski opremi in z njenim izvajanjem v nacionalni zakonodaji je treba elektricna orodja ob koncu njihove življenjske dobe ločeno zbirati in jih predati v postopek okulju prijaznega recikliranja.</p>
<p>FR</p> 	<p>Pour les pays européens uniquement Ne pas jeter les appareils électriques dans les ordures ménagères! Conformément à la directive européenne 2012/19/EU relative aux déchets d'équipements électriques ou électroniques (DEEE), et à sa transposition dans la législation nationale, les appareils électriques doivent être collectés à part et être soumis à un recyclage respectueux de l'environnement.</p>	<p>HU</p> 	<p>Csak EU-országok számára. Az elektromos kéziszerszámokat ne dobja a háztartási szemétté! A használt villamos és elektronikai készülékekről szóló 2012/19/EU irányelv és annak a nemzeti jogba való átültetése szerint az elhasznált elektromos kéziszerszámokat külön kell gyűjteni, és környezetbarát módon újra kell hasznosítani.</p>
<p>IT</p> 	<p>Solo per Paesi EU. Non gettare le apparecchiature elettriche tra i rifiuti domestici! Secondo la Direttiva Europea 2012/19/EU sui rifiuti di apparecchiature elettriche ed elettroniche e la sua attuazione in conformità alle norme nazionali, le apparecchiature elettriche esauste devono essere raccolte separatamente, al fine di essere reimpiegate in modo eco-compatibile.</p>	<p>HR</p> 	<p>Samo za EU-države. Električne alate ne odlažite u kućne otpatke! Prema Europskoj direktivi 2012/19/EU o starim električnim i elektroničkim strojevima i usklađivanju s hrvatskim pravom istrošeni električni alati moraju se sakupljati odvojeno i odvesti u pogon za reciklažu.</p>
<p>NL</p> 	<p>Allen voor EU-landen. Geef elektrisch gereedschap niet met het huisvuil mee! Volgens de Europese richtlijn 2012/19/EU inzake oude elektrische en elektronische apparaten en de toepassing daarvan binnen de nationale wetgeving, dient gebruikt elektrisch gereedschap gescheiden te worden ingezameld en te worden afgevoerd naar een recycle bedrijf dat voldoet aan de geldende milieu-eisen.</p>	<p>CZ</p> 	<p>Jen pro státy EU. Elektrické nářadí nevyhazujte do komunálního odpadu! Podle evropské směrnice 2012/19/EU o nakládání s použitými elektrickými a elektronickými zařízeními a odpovídajících ustanovení právních předpisů jednotlivých zemí se použitá elektrická nářadí musí sbírat odděleně od ostatního odpadu a podrobit ekologicky šetrnému recyklování.</p>
<p>ES</p> 	<p>Sólo para países de la UE ¡No deseche los aparatos eléctricos junto con los residuos domésticos! De conformidad con la Directiva Europea 2012/19/EU sobre residuos de aparatos eléctricos y electrónicos y su aplicación de acuerdo con la legislación nacional, las herramientas eléctricas cuya vida útil haya llegado a su fin se deberán recoger por separado y trasladar a una planta de reciclaje que cumpla con las exigencias ecológicas.</p>	<p>PL</p> 	<p>Tylko dla państw UE. Proszę nie wyrzucać elektronarzędzi wraz z odpadami domowymi! Zgodnie z europejską Dyrektywą 2012/19/EU dot. zużytego sprzętu elektrycznego i elektronicznego oraz odpowiednikiem w prawie narodowym zużyte elektronarzędzia muszą być oddzielnie zbierane i wprowadzane do ponownego użytku w sposób nieszkodliwy dla środowiska.</p>
<p>PT</p> 	<p>Apenas para países da UE. Não deite ferramentas eléctricas no lixo doméstico! De acordo com a directiva europeia 2012/19/EU sobre ferramentas eléctricas e electrónicas usadas e a transposição para as leis nacionais, as ferramentas eléctricas usadas devem ser recolhidas em separado e encaminhadas a uma instalação de reciclagem dos materiais ecológica.</p>	<p>RO</p> 	<p>Numai pentru țările din UE. Nu aruncați echipamentele electrice la fel ca reziduurile menajere! Conform Directivei Europene 2012/19/EU privitoare la echipamente electrice și electronice scoase din uz și în conformitate cu legile naționale, echipamentele electrice care au ajuns la finalul duratei de viață trebuie să fie colectate separat și trebuie să fie preluate unei unități de reciclare.</p>
<p>SE</p> 	<p>Gäller endast EU-länder. Elektriska verktyg får inte kastas i hushållssoporna! Enligt direktivet 2012/19/EU som avser äldre elektrisk och elektronisk utrustning och dess tillämpning enligt nationell lagstiftning ska uttjänta elektriska verktyg sorteras separat och lämnas till miljövänlig återvinning.</p>	<p>EE</p> 	<p>Kehtib vaid EL maade suhtes. Ärge kasutage elektritööriistu koos majapidamisjäätmetega! Vastavalt EU direktiivile 2012/19/EU elektri- ja elektroonikaseadmete jäätmete osas ja kooskõlas igas riigis kehtivate seadustega, kehtib kohustus koguda kasutatud elektritööriistad eraldi kokku ja suunata need keskkonnasõbralikku taasinglusesse.</p>
<p>FI</p> 	<p>Koskee vain EU-maita. Älä hävitätä sähkötyökalua tavallisen kotitalousjätteen mukana! Vanhoja sähkö- ja elektroniikkalaitteita koskevan EU-direktiivin 2012/19/EU ja sen maakohtaisten sovellusten mukaisesti käytetyt sähkötyökalut on toimitettava ongelmajätteen keräyspisteeseen ja ohjattava ympäristöystävälliseen kierrätykseen.</p>	<p>LV</p> 	<p>Tikai attiecībā uz ES valstīm. Neutilizējiet elektriskās ierīces kopā ar sadzīves atkritumiem! Ievērojot Eiropas Direktīvu 2012/19/EU par elektrisko un elektronisko iekārtu atkritumiem un tās ieviešanu saskaņā ar nacionālo likumdošanu, elektriskās ierīces, kas nokalpojušas savu mūžu, ir jāsavāc atļauti un jāatgriež videi draudzīgās pārstrādes vietās.</p>
<p>NO</p> 	<p>Kun for EU-land. Kast aldri elektroverktøy i husholdningsavfallet! I henhold til EU-direktiv 2012/19/EU om kasserte elektriske og elektroniske produkter og direktivets iverksetning i nasjonal rett, må elektroverktøy som ikke lenger skal brukes, samles separat og returneres til et miljøvennlig gjenvinningsanlegg.</p>	<p>LT</p> 	<p>Tik ES šalims. Nemesti elektros prietaisų kartu su kitomis namų ūkio atliekomis! Pagal Europos Sąjungos direktyvą 2012/19/EU dėl elektros ir elektroninės įrangos atliekų ir jos vykdymo pagal nacionalinius įstatymus elektros įrankius, kurių tinkamumo naudoti laikas pasibaigė, reikia surinkti atskirai ir perduoti aplinkai nekenksmingo pakartotinio perdirbimo įmonei.</p>
<p>DK</p> 	<p>Kun for EU-lande. Elværktoj må ikke bortskaffes som almindeligt affald! I henhold til det europæiske direktiv 2012/19/EU om bortskaffelse af elektriske og elektroniske produkter og gældende national lovgivning skal brugt elværktoj indsamles separat og bortskaffes på en måde, der skåner miljøet mest muligt.</p>	<p>IS</p> 	<p>Aðeins fyrir lönd ESB: Ekki henda rafmagnstækjum með heimilisúrgangni! Í fylgni við evrópsku tilskipunina 2012/19/EU um fargaðan rafbúnað og rafmagnan búnað og framkvæmd þess í samræmi við innlend lög, verða rafmagnstæki sem úr sér gengin.</p>





Erklärung der Symbole auf dem Gerät



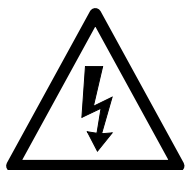
Vor Inbetriebnahme Bedienungsanleitung und Sicherheitshinweise lesen und beachten!



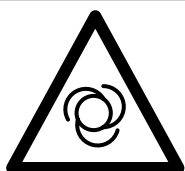
Tragen Sie einen Gehörschutz. Die Einwirkung von Lärm kann Gehörverlust bewirken.



Warnung vor heißen Oberflächen.



Warnung vor elektrischer Spannung



Warnung! Das Gerät ist mit einer automatisierten Anlaufsteuerung ausgestattet. Halten Sie Dritte vom Arbeitsbereich des Gerätes fern!

1. Einleitung

HERSTELLER:

scheppach

Fabrikation von Holzbearbeitungsmaschinen GmbH
Günzburger Straße 69
D-89335 Ichenhausen

VEREHRTER KUNDE,

Wir wünschen Ihnen viel Freude und Erfolg beim Arbeiten mit Ihrem neuen Gerät.

HINWEIS:

Der Hersteller dieses Gerätes haftet nach dem geltenden Produkthaftungsgesetz nicht für Schäden, die an diesem Gerät oder durch dieses Gerät entstehen bei:

- unsachgemäßer Behandlung,
- Nichtbeachtung der Bedienungsanweisung,
- Reparaturen durch Dritte, nicht autorisierte Fachkräfte,
- Einbau und Austausch von nicht originalen Ersatzteilen,
- nicht bestimmungsgemäßer Verwendung,
- Ausfällen der elektrischen Anlage bei Nichtbeachtung der elektrischen Vorschriften und VDE-Bestimmungen 0100, DIN 57113 / VDE0113.

Beachten Sie:

Lesen Sie vor der Montage und vor Inbetriebnahme den gesamten Text der Bedienungsanleitung durch.

Diese Bedienungsanleitung soll es Ihnen erleichtern, Ihr Elektrowerkzeug kennenzulernen und dessen bestimmungsgemäßen Einsatzmöglichkeiten zu nutzen.

Die Bedienungsanleitung enthält wichtige Hinweise, wie Sie mit dem Elektrowerkzeug sicher, fachgerecht und wirtschaftlich arbeiten, und wie Sie Gefahren vermeiden, Reparaturkosten sparen, Ausfallzeiten verringern und die Zuverlässigkeit und Lebensdauer des Elektrowerkzeugs erhöhen.

Zusätzlich zu den Sicherheitsbestimmungen dieser Bedienungsanleitung müssen Sie unbedingt die für den Betrieb des Elektrowerkzeugs geltenden Vorschriften Ihres Landes beachten.

Bewahren Sie die Bedienungsanleitung, in einer Plastikhülle geschützt vor Schmutz und Feuchtigkeit, bei dem Elektrowerkzeug auf. Sie muss von jeder Bedienungsperson vor Aufnahme der Arbeit gelesen und sorgfältig beachtet werden. An dem Elektrowerkzeug dürfen nur Personen arbeiten, die im Gebrauch des Elektrowerkzeugs unterwiesen und über die damit verbundenen Gefahren unterrichtet sind. Das geforderte Mindestalter ist einzuhalten.

Neben den in dieser Bedienungsanleitung enthaltenen Sicherheitshinweisen und den besonderen Vorschriften Ihres Landes sind die für den Betrieb von baugleichen Geräten allgemein anerkannten technischen Regeln zu beachten.

2. Gerätebeschreibung (Fig 1-4)

1. Transportgriff
2. Druckschalter
3. Druckbehälter
4. Standfuß
5. Gehäuseabdeckung
6. Motor
7. Luftfilter
8. Überlast- / Schutzschalter
9. Ölverschlusstopfen
10. Ölstand - Kontrollanzeige / Ölablass
11. Ablassschraube für Kondenswasser
12. Sicherheitsventil
13. Manometer (Kesseldruck kann abgelesen werden)
14. Manometer (eingestellter Druck kann abgelesen werden)
15. Schnellkupplung (geregelter Druckluft)
16. Druckregler
17. Ein-/ Aus-Schalter

- A Schraube
- B Beilagscheibe
- C Abdeckung Luftfilter
- D Einsatz Luftfilter
- E Filterelement

3. Entpacken

- Öffnen Sie die Verpackung und nehmen Sie das Gerät vorsichtig heraus.
- Entfernen Sie das Verpackungsmaterial sowie Verpackungs- / und Transportsicherungen (falls vorhanden).
- Überprüfen Sie, ob der Lieferumfang vollständig ist.
- Kontrollieren Sie das Gerät und die Zubehörteile auf Transportschäden.
- Bewahren Sie die Verpackung nach Möglichkeit bis zum Ablauf der Garantiezeit auf.

⚠ ACHTUNG!

Gerät und Verpackungsmaterialien sind kein Kinderspielzeug! Kinder dürfen nicht mit Kunststoffbeuteln, Folien und Kleinteilen spielen! Es besteht Verschluckungs- und Erstickungsgefahr!

4. Bestimmungsgemäße Verwendung

Der Kompressor dient zum Erzeugen von Druckluft für druckluftbetriebene Werkzeuge, welche mit einer Luftmenge bis ca. 130 l/min. betrieben werden können (z.B. Reifenfüller, Ausblaspistole und Lackierpistole). Aufgrund der begrenzten Luftfördermenge ist es nicht möglich, Werkzeuge zu betreiben, welche einen sehr hohen Luftverbrauch aufweisen (z.B. Schwingschleifer, Stabschleifer und Schlagschrauber).

Die Maschine darf nur nach ihrer Bestimmung verwendet werden. Jede weitere darüber hinausgehende Verwendung ist nicht bestimmungsgemäß. Für daraus hervorgerufene Schäden oder Verletzungen aller Art haftet der Benutzer/Bediener und nicht der Hersteller.

Bitte beachten Sie, dass unsere Geräte bestimmungsgemäß nicht für den gewerblichen, handwerklichen oder industriellen Einsatz konstruiert wurden. Wir übernehmen keine Gewährleistung, wenn das Gerät in Gewerbe-, Handwerks- oder Industriebetrieben sowie bei gleichzusetzenden Tätigkeiten eingesetzt wird.

5. Sicherheitshinweise

⚠ Achtung! Beim Gebrauch von Elektrowerkzeugen sind zum Schutz gegen elektrischen Schlag, Verletzungs- und Brandgefahr folgende grundsätzliche Sicherheitsmaßnahmen zu beachten. Lesen Sie alle diese Hinweise, bevor Sie dieses Elektrowerkzeug benutzen, und bewahren Sie die Sicherheitshinweise gut auf.

Sicheres Arbeiten

- 1 Halten Sie Ihren Arbeitsbereich in Ordnung
 - Unordnung im Arbeitsbereich kann Unfälle zur Folge haben.
- 2 Berücksichtigen Sie Umgebungseinflüsse
 - Setzen Sie Elektrowerkzeuge nicht dem Regen aus.
 - Benutzen Sie Elektrowerkzeuge nicht in feuchter oder nasser Umgebung. Gefahr durch Stromschlag!
 - Sorgen Sie für gute Beleuchtung des Arbeitsbereichs.
 - Benutzen Sie Elektrowerkzeuge nicht, wo Brand- oder Explosionsgefahr besteht.
- 3 Schützen Sie sich vor elektrischem Schlag
 - Vermeiden Sie Körperberührung mit geerdeten Teilen (z. B. Rohren, Radiatoren, Elektroherden, Kühlgeräten).
- 4 Halten Sie Kinder fern!
 - Lassen Sie andere Personen nicht das Werkzeug und das Kabel berühren, halten Sie sie von Ihrem Arbeitsbereich fern.
- 5 Bewahren Sie unbenutzte Elektrowerkzeuge sicher auf
 - Unbenutzte Elektrowerkzeuge sollten an einem trockenen, hochgelegenen oder abgeschlossenen Ort, außerhalb der Reichweite von Kindern, abgelegt werden.
- 6 Überlasten Sie Ihr Elektrowerkzeug nicht
 - Sie arbeiten besser und sicherer im angegebenen Leistungsbereich.
- 7 Tragen Sie geeignete Kleidung
 - Tragen Sie keine weite Kleidung oder Schmuck, sie könnten von beweglichen Teilen erfasst werden.
 - Bei Arbeiten im Freien sind Gummihandschuhe und rutschfestes Schuhwerk empfehlenswert.
 - Tragen Sie bei langen Haaren ein Haarnetz.
- 8 Verwenden Sie das Kabel nicht für Zwecke, für die es nicht bestimmt ist
 - Benutzen Sie das Kabel nicht, um den Stecker aus der Steckdose zu ziehen. Schützen Sie das Kabel vor Hitze, Öl und scharfen Kanten.
- 9 Pflegen Sie Ihre Werkzeuge mit Sorgfalt
 - Halten Sie Ihren Kompressor sauber, um gut und sicher zu arbeiten.

- Befolgen Sie die Wartungsvorschriften.
 - Kontrollieren Sie regelmäßig die Anschlussleitung des Elektrowerkzeugs und lassen Sie diese bei Beschädigung von einem anerkannten Fachmann erneuern.
 - Kontrollieren Sie Verlängerungsleitungen regelmäßig und ersetzen Sie diese, wenn sie beschädigt sind.
- 10 Ziehen Sie den Stecker aus der Steckdose
 - Bei Nichtgebrauch des Elektrowerkzeugs, vor der Wartung und beim Wechsel von Werkzeugen.
 - 11 Vermeiden Sie unbeabsichtigten Anlauf
 - Vergewissern Sie sich, dass der Schalter beim Einstecken des Steckers in die Steckdose ausgeschaltet ist.
 - 12 Benutzen Sie Verlängerungskabel für den Außenbereich
 - Verwenden Sie im Freien nur dafür zugelassene und entsprechend gekennzeichnete Verlängerungskabel.
 - Verwenden Sie die Kabeltrommel nur im abgerollten Zustand.
 - 13 Seien Sie stets aufmerksam
 - Achten Sie darauf, was Sie tun. Gehen Sie mit Vernunft an die Arbeit. Benutzen Sie das Elektrowerkzeug nicht, wenn Sie unkonzentriert sind.
 - 14 Überprüfen Sie das Elektrowerkzeug auf eventuelle Beschädigungen
 - Vor weiterem Gebrauch des Elektrowerkzeugs müssen Schutzvorrichtungen oder leicht beschädigte Teile sorgfältig auf ihre einwandfreie und bestimmungsgemäße Funktion untersucht werden.
 - Überprüfen Sie, ob die beweglichen Teile einwandfrei funktionieren und nicht klemmen oder ob Teile beschädigt sind. Sämtliche Teile müssen richtig montiert sein und alle Bedingungen erfüllen, um den einwandfreien Betrieb des Elektrowerkzeugs zu gewährleisten.
 - Beschädigte Schutzvorrichtungen und Teile müssen bestimmungsgemäß durch eine anerkannte Fachwerkstatt repariert oder ausgewechselt werden, soweit nichts anderes in der Bedienungsanleitung angegeben ist.
 - Beschädigte Schalter müssen bei einer Kundendienstwerkstatt ersetzt werden.
 - Benutzen Sie keine fehlerhaften oder beschädigten Anschlussleitungen.
 - Benutzen Sie keine Elektrowerkzeuge, bei denen sich der Schalter nicht ein- und ausschalten lässt.
 - 15 Lassen Sie Ihr Elektrowerkzeug durch eine Elektrofachkraft reparieren
 - Dieses Elektrowerkzeug entspricht den einschlägigen Sicherheitsbestimmungen. Reparaturen dürfen nur von einer Elektrofachkraft ausgeführt werden, indem Originalersatzteile verwendet werden; anderenfalls können Unfälle für den Benutzer entstehen.
 - 16 Achtung!
 - Zu Ihrer eigenen Sicherheit, benutzen Sie nur Zubehör und Zusatzgeräte, die in der Bedienungsanleitung angegeben oder vom Hersteller emp-

fohlen oder angegeben werden. Der Gebrauch anderer als der in der Bedienungsanleitung oder im Katalog empfohlenen Einsatzwerkzeuge oder Zubehör kann eine persönliche Verletzungsgefahr für Sie bedeuten.

- 17 Geräusch
 - Bei Verwendung des Kompressors Gehörschutz tragen.
- 18 Austausch der Anschlussleitung
 - Wenn die Anschlussleitung beschädigt wird, muss sie vom Hersteller oder einer Elektrofachkraft ersetzt werden, um Gefährdungen zu vermeiden. Gefahr durch Stromschläge
- 19 Befüllung von Reifen
 - Kontrollieren Sie den Reifendruck unmittelbar nach der Befüllung durch ein geeignetes Manometer, z.B. an einer Tankstelle.
- 20 Straßenfahrbare Kompressoren im Baustellenbetrieb
 - Achten Sie darauf, dass alle Schläuche und Armaturen für den höchst zulässigen Arbeitsdruck des Kompressors geeignet sind.
- 21 Aufstellort
 - Stellen Sie den Kompressor nur auf einer ebenen Fläche auf.

ZUSÄTZLICHE SICHERHEITSHINWEISE

Sicherheitshinweise zum Arbeiten mit Druckluft und Ausblaspistolen

- Verdichterpumpe und Leitungen erreichen im Betrieb hohe Temperaturen. Berührungen führen zu Verbrennungen.
- Die vom Kompressor angesaugte Luft ist frei von Beimengungen zu halten, die in der Verdichterpumpe zu Bränden oder Explosionen führen können.
- Halten Sie beim Lösen der Schlauchkupplung das Kupplungsstück des Schlauches mit der Hand fest. So vermeiden Sie Verletzungen durch den zurück-schnellenden Schlauch.
- Bei Arbeiten mit der Ausblaspistole Schutzbrille tragen. Durch Fremdkörper und weggeblasene Teile können leicht Verletzungen verursacht werden.
- Mit der Ausblaspistole keine Personen anblasen oder Kleidung am Körper reinigen. Verletzungsgefahr!

Sicherheitshinweise beim Farbspritzen

- Keine Lacke oder Lösungsmittel mit einem Flammpunkt von weniger als 55° C verarbeiten. Explosionsgefahr!
- Lacke und Lösungsmittel nicht erwärmen. Explosionsgefahr!
- Werden gesundheitsschädliche Flüssigkeiten verarbeitet, sind zum Schutz Filtergeräte (Gesichtsmasken) erforderlich. Beachten Sie auch die von den Herstellern solcher Stoffe gemachten Angaben über Schutzmaßnahmen.
- Die auf den Umverpackungen der verarbeiteten Materialien aufgetragenen Angaben und Kennzeichnungen der Gefahrstoffverordnung sind zu beachten. Gegebenenfalls sind zusätzliche Schutzmaßnahmen zu

treffen, insbesondere geeignete Kleidung und Masken zu tragen.

- Während des Spritzvorgangs sowie im Arbeitsraum darf nicht geraucht werden. Explosionsgefahr! Auch Farbdämpfe sind leicht brennbar.
- Feuerstellen, offenes Licht oder funkenschlagnende Maschinen dürfen nicht vorhanden sein bzw. betrieben werden.
- Speisen und Getränke nicht im Arbeitsraum aufbewahren oder verzehren. Farbdämpfe sind gesundheitsschädlich.
- Der Arbeitsraum muss größer als 30 m³ sein und es muss ausreichender Luftwechsel beim Spritzen und Trocknen gewährleistet sein.
- Nicht gegen den Wind spritzen. Grundsätzlich beim Verspritzen von brennbaren bzw. gefährlichen Spritzgütern die Bestimmungen der örtlichen Polizeibehörde beachten.
- Verarbeiten Sie in Verbindung mit dem PVC-Druckschlauch keine Medien wie Testbenzin, Butylalkohol und Methylenchlorid. Diese Medien zerstören den Druckschlauch.

Betrieb von Druckbehältern

- Wer einen Druckbehälter betreibt, hat diesen in einem ordnungsgemäßen Zustand zu erhalten, ordnungsgemäß zu betreiben, zu überwachen, notwendige Instandhaltungs- und Instandsetzungsarbeiten unverzüglich vorzunehmen und die den Umständen nach erforderlichen Sicherheitsmaßnahmen zu treffen.
- Die Aufsichtsbehörde kann im Einzelfall erforderliche Überwachungsmaßnahmen anordnen.
- Ein Druckbehälter darf nicht betrieben werden, wenn er Mängel aufweist, durch die Beschäftigte oder Dritte gefährdet werden.
- Kontrollieren Sie den Druckbehälter vor jedem Betrieb auf Rost und Beschädigungen. Der Kompressor darf nicht mit einem beschädigten oder rostigen Druckbehälter betrieben werden. Stellen Sie Beschädigungen fest, so wenden Sie sich bitte an die Kundendienstwerkstatt.

Bewahren Sie die Sicherheitshinweise gut auf.

6. Technische Daten

Netzanschluss	230 V~ 50 Hz
Motorleistung W	max. 1100
Betriebsart	S1
Kompressor-Drehzahl	2850 min ⁻¹
Druckbehältervolumen (in Liter)	8
Betriebsdruck	ca. 8 bar
Theo. Ansaugleistung l/min	ca. 155
Schalleistungspegel L_{WA}	93 dB(A)
Unsicherheit K_{WA}	1,9 dB
Schutzart	IP20
Gerätgewicht in kg	15

Die Geräuschemissionswerte wurden entsprechend EN ISO 3744 ermittelt.

Tragen Sie einen Gehörschutz.

Die Einwirkung von Lärm kann Hörverlust bewirken.

7. Vor Inbetriebnahme

Überzeugen Sie sich vor dem Anschließen, dass die Daten auf dem Typenschild mit den Netzdaten übereinstimmen.

- Überprüfen Sie das Gerät auf Transportschäden. Etwaige Schäden sofort dem Transportunternehmen melden, mit dem der Kompressor angeliefert wurde.
- Die Aufstellung des Kompressors muss in der Nähe des Verbrauchers erfolgen.
- Lange Luftleitungen und lange Zuleitungen (Verlängerungskabel) sind zu vermeiden.
- Auf trockene und staubfreie Ansaugluft achten.
- Den Kompressor nicht in feuchtem oder nassem Raum aufstellen.
- Der Kompressor darf nur in geeigneten Räumen (gut belüftet, Umgebungstemperatur +5°C bis 40°C) betrieben werden. Im Raum dürfen sich keine Stäube, keine Säuren, Dämpfe, explosive oder entflammbare Gase befinden.
- Der Kompressor ist geeignet für den Einsatz in trockenen Räumen. In Bereichen, in denen mit Spritzwasser gearbeitet wird, ist der Einsatz nicht zulässig.

8. Aufbau und Bedienung

⚠ Achtung!

Vor der Inbetriebnahme das Gerät unbedingt komplett montieren!

8.1 Montage des Luftfilters (7)

- Entfernen Sie den Transportstopfen (Bild 5 Pos. F) und befestigen Sie den Luftfilter (7) am Gerät durch Drehung im Uhrzeigersinn (Bild 6).
- Lösen Sie zu Wartungszwecken den Luftfilter (7) durch Drehung entgegen dem Uhrzeigersinn (Bild 6).

8.2 Ölstandskontrolle (Bild 7 - 9)

⚠ Warnung: Unbedingt vor dem ersten Einsatz Ölstand überprüfen!

- 1 Ein Betrieb ohne Öl führt zu nicht reparablen Schäden am Gerät und macht die Garantie ungültig.
- 2 Entfernen Sie den Transportverschluss aus Plastik oben am Kurbelkasten des Kompressorgehäuses. (siehe Bild 7)
- 3 Überprüfen Sie den Ölstand anhand des Sichtglases (10). Der Ölstand sollte sich innerhalb des roten Kreises befinden. (siehe Bild 8 Pos. 10.1)
- 4 Bringen Sie den Verschlussstopfen (9), welcher sich im Lieferumfang befindet an und ziehen Sie sie diesen fest an. (Bild 9)

8.3 Netzanschluss

- Der Kompressor ist mit einer Netzleitung mit Schutzkontaktstecker ausgerüstet. Dieser kann an jeder

Schutzkontaktsteckdose 230V ~ 50 Hz, welche mit 16 A abgesichert ist, angeschlossen werden.

- Achten Sie vor Inbetriebnahme darauf, dass die Netzspannung mit der Betriebsspannung mit der Maschinenleistung auf dem Datenschild übereinstimmt.
- Lange Zuleitungen, sowie Verlängerungen, Kabeltrommeln usw. verursachen Spannungsabfall und können den Motoranlauf verhindern.
- Bei niedrigen Temperaturen unter +5°C ist der Motoranlauf durch Schwergängigkeit gefährdet.

8.4 Ein-/ Ausschalter (Bild 3 Pos. 17)

- Zum Einschalten des Kompressors wird der Ein/ Ausschalter (17) nach oben gezogen. Zum Abschalten wird der Ein-/ Ausschalter (17) nach unten gedrückt.

8.5 Druckeinstellung: (Bild 3)

- Mit dem Druckregler (16) wird der Druck am Manometer (14) eingestellt.
- Der eingestellte Druck kann an der Schnellkupplung (15) entnommen werden.
- Am Manometer (13) wird der Kesseldruck abgelesen.

8.6 Druckschaltereinstellung

- Der Druckschalter (2) ist werkseitig eingestellt.
Einschaltdruck ca. 6 bar
Ausschaltdruck ca. 8 bar

8.7 Überlast-Schutzschalter (Bild 1 Pos. 8)

- Der Kompressor verfügt über einen automatischen Schutz gegen thermische Überlastung. Der Überlastungsschutz aktiviert sich bei zu hoher Motortemperatur.
- Das Gerät wird ausgeschaltet. Eine erneute Inbetriebnahme des Gerätes kann erst nach Abkühlung und manuellem Reset erfolgen.
- Gehen Sie nach Aktivierung wie folgt vor:
 - Lassen Sie das Gerät abkühlen,
 - Betätigen Sie den Überlast-Schutzschalter (8)
- Nehmen Sie das Gerät wie unter 8.4 beschrieben in Betrieb

9. Elektrischer Anschluss

Der installierte Elektromotor ist betriebsfertig angeschlossen. Der Anschluss entspricht den einschlägigen VDE- und DIN-Bestimmungen. Der kundenseitige Netzanschluss sowie die verwendete Verlängerungsleitung müssen diesen Vorschriften entsprechen.

Schadhafte Elektro-Anschlussleitung.

An elektrischen Anschlussleitungen entstehen oft Isolationsschäden.

Ursachen hierfür können sein:

- Druckstellen, wenn Anschlussleitungen durch Fenster oder Türspalten geführt werden,
- Knickstellen durch unsachgemäße Befestigung oder Führung der Anschlussleitung,
- Schnittstellen durch Überfahren der Anschlussleitung,
- Isolationsschäden durch Herausreißen aus der Wand-

steckdose,

- Risse durch Alterung der Isolation.

Solch schadhafte Elektro-Anschlussleitungen dürfen nicht verwendet werden und sind aufgrund der Isolationschäden lebensgefährlich.

Elektrische Anschlussleitungen regelmäßig auf Schäden überprüfen. Achten Sie darauf, dass beim Überprüfen die Anschlussleitung nicht am Stromnetz hängt. Elektrische Anschlussleitungen müssen den einschlägigen VDE- und DIN-Bestimmungen entsprechen. Verwenden Sie nur Anschlussleitungen mit Kennzeichnung H05VV-F.

Ein Aufdruck der Typenbezeichnung auf dem Anschlusskabel ist Vorschrift.

Wechselstrommotor

Die Netzspannung muss 230 V~ betragen.

Verlängerungsleitungen bis 25 m Länge müssen einen Querschnitt von 1,5 Quadratmillimeter aufweisen.

Anschlüsse und Reparaturen der elektrischen Ausrüstung dürfen nur von einer Elektro-Fachkraft durchgeführt werden.

Bei Rückfragen bitte folgende Daten angeben:

- Stromart des Motors
- Daten des Maschinen-Typenschildes
- Daten des Motor-Typenschildes

10. Reinigung, Wartung und Lagerung

⚠ Achtung!

Ziehen Sie vor allen Reinigungs- und Wartungsarbeiten den Netzstecker! Verletzungsgefahr durch Stromstöße!

⚠ Achtung!

Warten Sie bis das Gerät vollständig abgekühlt ist! Verbrennungsgefahr!

⚠ Achtung!

Vor allen Reinigungs- und Wartungsarbeiten ist das Gerät drucklos zu machen! Verletzungsgefahr!

10.1 Reinigung

- Halten Sie das Gerät so staub- und schmutzfrei wie möglich. Reiben Sie das Gerät mit einem sauberen Tuch ab oder blasen Sie es mit Druckluft bei niedrigem Druck aus.
- Wir empfehlen, dass Sie das Gerät direkt nach jeder Benutzung reinigen.
- Reinigen Sie das Gerät regelmäßig mit einem feuchten Tuch und etwas Schmierseife. Verwenden Sie keine Reinigungs- oder Lösungsmittel; diese könnten die Kunststoffteile des Gerätes angreifen. Achten Sie darauf, dass kein Wasser in das Geräteinnere gelangen kann.
- Schlauch und Spritzwerkzeuge müssen vor Reinigung vom Kompressor getrennt werden. Der Kompressor darf nicht mit Wasser, Lösungsmitteln o. Ä. gereinigt werden.

10.2 Wartung des Druckbehälters/Kondenswasser (Bild 1/2)

⚠ Achtung!

Für dauerhafte Haltbarkeit des Druckbehälters (3) ist nach jedem Betrieb das Kondenswasser durch Öffnen der Ablassschraube(11) abzulassen.

Lassen Sie zuvor den Kesseldruck ab (siehe 10.8). Die Ablassschraube wird durch Drehen gegen den Uhrzeigersinn geöffnet (Blickrichtung von der Kompressorunterseite auf die Schraube), damit das Kondenswasser vollständig aus dem Druckbehälter ablaufen kann. Verschließen Sie danach die Ablassschraube wieder (Drehen im Uhrzeigersinn). Kontrollieren Sie den Druckbehälter vor jedem Betrieb auf Rost und Beschädigungen. Der Kompressor darf nicht mit einem beschädigten oder rostigen Druckbehälter betrieben werden. Stellen Sie Beschädigungen fest, so wenden Sie sich bitte an die Kundendienstwerkstatt.

10.3 Sicherheitsventil (Bild 3/Pos. 12)

Das Sicherheitsventil (12) ist auf den höchstzulässigen Druck des Druckbehälters eingestellt. Es ist nicht zulässig, das Sicherheitsventil zu verstellen oder dessen Plombe zu entfernen. Damit das Sicherheitsventil im Bedarfsfall richtig funktioniert, muss dies von Zeit zu Zeit betätigt werden. Ziehen Sie so stark am Ring, bis die Druckluft hörbar abbläst. Anschließend lassen Sie den Ring wieder los.

10.4 Ölstand regelmäßig kontrollieren (Bild 8)

Kompressor auf eine ebene, gerade Fläche stellen. Der Ölstand muss sich zwischen MAX und MIN des Ölschauglases (10) befinden. Ölwechsel: Empfohlenes Öl: SAE 15W 40 oder gleichwertiges. Die Erstfüllung muss nach 100 Betriebsstunden gewechselt werden; danach ist alle 500 Betriebsstunden das Öl abzulassen und neues nachzufüllen.

10.5 Ölwechsel (Bild 8/9)

Schalten Sie den Motor ab und ziehen Sie den Netzstecker aus der Steckdose. Nachdem Sie den eventuell vorhandenen Luftdruck abgelassen haben, können Sie die Öl-Ablassschraube (10) an der Verdichterpumpe herausschrauben.

Damit das Öl nicht unkontrolliert herausläuft, halten Sie eine kleine Blechrinne darunter und fangen Sie das Öl in einem Behälter auf. Falls das Öl nicht vollständig herausläuft, empfehlen wir den Kompressor ein wenig zu neigen. Ist das Öl herausgelaufen, setzen Sie die Öl-Ablassschraube (10) wieder ein.

Das Altöl entsorgen Sie bei einer entsprechenden Annahmestelle für Altöl.

Um die richtige Ölmenge einzufüllen, achten Sie darauf, dass der Kompressor auf einer geraden Fläche steht. Füllen Sie das neue Öl in die Öleinfüllöffnung (9.1), bis der Ölstand die maximale Füllmenge erreicht.

Diese ist durch einen roten Punkt auf dem Öl – Schauglas (10) gekennzeichnet (Bild 8 Pos. 10.1). Überschreiten Sie nicht die maximale Füllmenge. Eine Überfüllung kann einen Geräteschaden zur Folge haben. Setzen Sie den Ölverschlussstopfen (9) wieder in die Ölein-

füllöffnung (9.1).

10.6 Reinigen des Ansaugfilters (Bild 4, 6)

Der Ansaugfilter verhindert das Einsaugen von Staub und Schmutz. Es ist notwendig, diesen Filter mindestens alle 300 Betriebsstunden zu reinigen. Ein verstopfter Ansaugfilter vermindert die Leistung des Kompressors erheblich. Entfernen Sie den Ansaugfilter indem Sie die Kreuzschlitzschraube (A) öffnen.

Ziehen Sie danach den Filterdeckel (C) ab. Sie können nun den Luftfilter (E) und das Filtergehäuse (D) herausnehmen. Klopfen Sie Luftfilter und Filterdeckel und Filtergehäuse vorsichtig aus. Diese Bauteile müssen danach mit Druckluft (ca. 3 bar) ausgeblasen und in umgekehrter Reihenfolge wieder montiert werden.

10.7 Lagerung

⚠ Achtung!

Ziehen Sie den Netzstecker, entlüften Sie das Gerät und alle angeschlossenen Druckluftwerkzeuge. Stellen Sie den Kompressor so ab, dass dieser nicht von Unbefugten in Betrieb genommen werden kann.

⚠ Achtung!

Den Kompressor nur in trockener und für Unbefugte unzugänglicher Umgebung aufbewahren. Nicht kippen, nur stehend aufbewahren!

10.8 Ablassen des Überdrucks

Lassen Sie den Überdruck im Kompressor ab, indem Sie den Kompressor ausschalten und die noch im Druckbehälter vorhandene Druckluft verbrauchen, z.B. mit einem Druckluftwerkzeug im Leerlauf oder mit einer Ausblaspistole.

11. Entsorgung und Wiederverwertung

Das Gerät befindet sich in einer Verpackung um Transportschäden zu verhindern. Diese Verpackung ist Rohstoff und ist somit wieder verwendbar oder kann dem Rohstoffkreislauf zurückgeführt werden.

Das Gerät und dessen Zubehör bestehen aus verschiedenen Materialien, wie z.B. Metall und Kunststoffe. Führen Sie defekte Bauteile der Sondermüllentsorgung zu. Fragen Sie im Fachgeschäft oder in der Gemeindeverwaltung nach!

12. Störungsabhilfe

Störung	Mögliche Ursache	Abhilfe
Kompressor läuft nicht.	<ul style="list-style-type: none"> • Netzspannung nicht vorhanden. • Netzspannung zu niedrig. • Außentemperatur zu niedrig. • Motor überhitzt. 	<ul style="list-style-type: none"> • Kabel, Netzstecker, Sicherung und Steckdose überprüfen. • Zu lange Verlängerungskabel vermeiden. Verlängerungskabel mit ausreichendem Aderquerschnitt verwenden. • Nicht unter +5° C Außentemperatur betreiben. • Motor abkühlen lassen ggf. Ursache der Überhitzung beseitigen.
Kompressor läuft, jedoch kein Druck.	<ul style="list-style-type: none"> • Rückschlagventil undicht • Dichtungen kaputt. • Ablass-Schraube für Kondenswasser (11) undicht. 	<ul style="list-style-type: none"> • Rückschlagventil austauschen. • Dichtungen überprüfen, kaputte Dichtungen bei einer Fachwerkstatt ersetzen lassen. • Schraube per Hand nachziehen. Dichtung auf der Schraube überprüfen, ggf. ersetzen.
Kompressor läuft, Druck wird am Manometer angezeigt, jedoch Werkzeuge laufen nicht.	<ul style="list-style-type: none"> • Schlauchverbindungen undicht. • Schnellkupplung undicht. • Zu wenig Druck am Druckregler (16) eingestellt. 	<ul style="list-style-type: none"> • Druckluftschlauch und Werkzeuge überprüfen, ggf. austauschen. • Schnellkupplung überprüfen, ggf. ersetzen. • Druckregler weiter aufdrehen.

Explanation of the symbols on the equipment



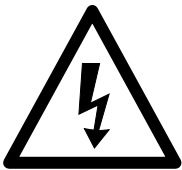
Read and follow the operating and safety instructions before you start working with this power tool.



Wear ear-muffs. The impact of noise can cause damage to hearing.



Beware of hot parts!



Beware of electrical voltage!



Warning! The unit is equipped with an automatic start control. Keep others away from the work area of the device!

1. Introduction

MANUFACTURER:

scheppach

Fabrikation von Holzbearbeitungsmaschinen GmbH
Günzburger Straße 69
D-89335 Ichenhausen

DEAR CUSTOMER,

we hope your new tool brings you much enjoyment and success.

NOTE:

According to the applicable product liability laws, the manufacturer of the device does not assume liability for damages to the product or damages caused by the product that occurs due to:

- Improper handling,
- Non-compliance of the operating instructions,
- Repairs by third parties, not by authorized service technicians,
- Installation and replacement of non-original spare parts,
- Application other than specified,
- A breakdown of the electrical system that occurs due to the non-compliance of the electric regulations and VDE regulations 0100, DIN 57113 / VDE0113.

WE RECOMMEND:

Read through the complete text in the operating instructions before installing and commissioning the device. The operating instructions are intended to help the user to become familiar with the machine and take advantage of its application possibilities in accordance with the recommendations. The operating instructions contain important information on how to operate the machine safely, professionally and economically, how to avoid danger, costly repairs, reduce downtimes and how to increase reliability and service life of the machine.

In addition to the safety regulations in the operating instructions, you have to meet the applicable regulations that apply for the operation of the machine in your country. Keep the operating instructions package with the machine at all times and store it in a plastic cover to protect it from dirt and moisture. Read the instruction manual each time before operating the machine and carefully follow its information. The machine can only be operated by persons who were instructed concerning the operation of the machine and who are informed about the associated dangers. The minimum age requirement must be complied with.

In addition to the safety notices contained in this operating manual and the particular instructions for your country, the generally recognised technical regulations for the operation of identical devices must be complied with.

2. Device description (Fig 1-4)

1. Transport handle
 2. Pressure switch
 3. Pressure vessel
 4. Supporting foot
 5. Housing cover
 6. Motor
 7. Air filter
 8. Overload / protection switch
 9. Oil plug
 10. Oil level -control display / Oil drain plug
 11. Drain plug for condensation water
 12. Safety valve
 13. Pressure gauge (for reading the preset vessel pressure)
 14. Pressure gauge (for reading the set pressure)
 15. Quick-lock coupling (regulated compressed air)
 16. Pressure regulator
 17. ON/OFF switch
-
- A Screw
 - B Washer
 - C Air filter cover
 - D Interior air filter element
 - E Filter element

3. Unpacking

- Open the packaging and remove the device carefully.
- Remove the packaging material as well as the packaging and transport bracing (if available).
- Check that the delivery is complete.
- Check the device and accessory parts for transport damage.
- If possible, store the packaging until the warranty period has expired.

⚠ ATTENTION!

The device and packaging materials are not toys! Children must not be allowed to play with plastic bags, film and small parts! There is a risk of swallowing and suffocation!

4. Intended use

The compressor is designed to generate compressed air for compressed-air driven tools which can be driven with an air volume of up to approx. 130 l/min (e.g. tire inflator, blow-out pistol and paint spray gun). Due to the limited air output it is not possible to use the compressor to drive tools with very high air consumption (for example orbital sanders, rod grinders and hammer screwdrivers).

The equipment is to be used only for its prescribed purpose. Any other use is deemed to be a case of misuse. The user / operator and not the manufacturer will be liable for any damage or injuries of any kind caused as a result of this.

Please note that our equipment has not been designed for use in commercial, trade or industrial applications. Our warranty will be voided if the equipment is used in commercial, trade or industrial businesses or for equivalent purposes.

5. Safety information

⚠ Attention! The following basic safety measures must be observed when using electric tools for protection against electric shock, and the risk of injury and fire. Read all these notices before using the electric tool and keep the safety instructions for later reference.

Safe work

- 1 Keep the work area orderly
 - Disorder in the work area can lead to accidents.
- 2 Take environmental influences into account
 - Do not expose electric tools to rain.
 - Do not use electric tools in a damp or wet environment. There is a risk of electric shock!
 - Make sure that the work area is well-illuminated.
 - Do not use electric tools where there is a risk of fire or explosion.
- 3 Protect yourself from electric shock
 - Avoid physical contact with earthed parts (e.g. pipes, radiators, electric ranges, cooling units).
- 4 Keep children away
 - Do not allow other persons to touch the equipment or cable, keep them away from your work area.
- 5 Securely store unused electric tools
 - Unused electric tools should be stored in a dry, elevated or closed location out of the reach of children.
- 6 Do not overload your electric tool
 - They work better and more safely in the specified output range.
- 7 Wear suitable clothing
 - Do not wear wide clothing or jewellery, which can become entangled in moving parts.
 - Rubber gloves and non-slip shoes are recommended when working outdoors.
 - Tie long hair back in a hair net.
- 8 Do not use the cable for purposes for which it is not intended
 - Do not use the cable to pull the plug out of the outlet. Protect the cable from heat, oil and sharp edges.
- 9 Take care of your tools
 - Keep your compressor clean in order to work well and safely.
 - Follow the maintenance instructions.
 - Check the connection cable of the electric tool regularly and have it replaced by a recognised specialist when damaged.
 - Check extension cables regularly and replace them when damaged.
- 10 Pull the plug out of the outlet
 - During non-use of the electric tool or prior to maintenance and when replacing tools.
- 11 Avoid inadvertent starting
 - Make sure that the switch is switched off when

- plugging the plug into an outlet.
- 12 Use extension cables for outdoors
 - Only use approved and appropriately identified extension cables for use outdoors.
 - Only use cable reels in the unrolled state.
 - 13 Remain attentive
 - Pay attention to what you are doing. Remain sensible when working. Do not use the electric tool when you are distracted.
 - 14 Check the electric tool for potential damage
 - Protective devices and other parts must be carefully inspected to ensure that they are fault-free and function as intended prior to continued use of the electric tool.
 - Check whether the moving parts function faultlessly and do not jam or whether parts are damaged. All parts must be correctly mounted and all conditions must be fulfilled to ensure fault-free operation of the electric tool.
 - Damaged protective devices and parts must be properly repaired or replaced by a recognised workshop, insofar as nothing different is specified in the operating manual.
 - Damaged switches must be replaced at a customer service workshop.
 - Do not use any faulty or damaged connection cables.
 - Do not use any electric tool on which the switch cannot be switched on and off.
 - 15 Have your electric tool repaired by a qualified electrician
 - This electric tool conforms to the applicable safety regulations. Repairs may only be performed by an electrician using original spare parts. Otherwise accidents can occur.
 - 16 Important!
 - For your own safety you must only use the accessories and additional units listed in the operating instructions or recommended or specified by the manufacturer. The use of mounted tools or accessories other than those recommended in the operating instructions or catalog may place your personal safety at risk.
 - 17 Noise
 - Wear ear muffs when you use the compressor.
 - 18 Replacing the power cable
 - To prevent hazards, leave the replacement of damaged power cables strictly to the manufacturer or a qualified electrician. There is a risk of electric shock!
 - 19 Inflating tires
 - Directly after inflating tires, check the pressure with a suitable pressure gauge, for example at your filling station.
 - 20 Roadworthy compressors for building site operations
 - Make sure that all lines and fittings are suitable for the maximum permissible operating pressure of the compressor.
 - 21 Place of installation
 - Set up the compressor on an even surface.

ADDITIONAL SAFETY INSTRUCTIONS

Safety instructions for working with compressed air and blasting guns

- The compressor pump and lines can become very hot during operation. Touching these parts will burn you.
- The air which is sucked in by the compressor must be kept free of impurities that could cause fires or explosions in the compressor pump.
- When releasing the hose coupling, hold the hose coupling piece with your hand. This way, you can protect yourself against injury from the rebounding hose.
- Wear safety goggles when working with the blow-out pistol. Foreign bodies or blown off parts can easily cause injuries.
- Do not blow at people with the blow-out pistol and do not clean clothes while being worn. Risk of injury!

Safety information for paint spraying

- Do not process any paints or solvents with a flash point below 55° C. There is a risk of explosion!
- Do not heat up paints or solvents. There is a risk of explosion!
- If hazardous liquids are processed, wear protective filter units (face guards). Also, adhere to the safety information provided by the manufacturers of such liquids.
- The details and designations of the Ordinance on Hazardous Substances, which are displayed on the outer packaging of the processed material, must be observed.
- Additional protective measures are to be undertaken if necessary, particularly the wearing of suitable clothing and masks.
- Do not smoke during the spraying process and/or in the work area. There is a risk of explosion! Paint vapors are easily combustible.
- Never set up or operate the equipment in the vicinity of a fire place, open lights or sparking machines.
- Do not store or eat food and drink in the work area. Paint vapors are harmful to your health.
- The work area must exceed 30 m³ and sufficient ventilation must be ensured during spraying and drying. Do not spray against the wind. Always adhere to the regulations of the local police authority when spraying combustible or hazardous materials.
- Do not process media such as white spirit, butyl alcohol and methylene chloride with the PVC pressure hose. These media will destroy the pressure hose.

Operating pressure vessels

- You must keep your pressure vessel in good working order, operate the vessel correctly, monitor the vessel, carry out necessary maintenance and repair work immediately and meet the relevant safety precautions.
- The supervisory authority may enforce essential control measures in individual cases.
- A pressure vessel is not allowed to be used if it has faults or deficiencies that can endanger workers or third parties.
- Check the pressure vessel for signs of rust and damage each time before using. Do not use the compressor with a damaged or rusty pressure vessel. If you discover any damage, then please contact the

customer service workshop.

Do not lose these safety instructions

6. Technical data

Mains connection	230 V~ 50 Hz
Motor rating W	max. 1100
Operating mode	S1
Compressor speed min⁻¹	2850 min ⁻¹
Pressure vessel capacity (in liters)	8
Operating pressure	approx. 8 bar
Theoretical intake capacity (l/min)	approx. 155
sound power level L_{WA}	93 dB(A)
uncertainty K_{WA}	1.9 dB
Protection type	IP20
Weight of the unit in kg	15

The noise emission values were measured in accordance with EN ISO 3744.

Wear hearing protection.

The effects of noise can cause a loss of hearing.

7. Before starting the equipment

Before you connect the equipment to the mains supply make sure that the data on the rating plate are identical to the mains data.

- Check the equipment for damage which may have occurred in transit. Report any damage immediately to the transport company which was used to deliver the compressor.
- Install the compressor near the point of consumption.
- Avoid long air lines and supply lines (extension cables).
- Make sure that the intake air is dry and dustfree.
- Do not install the compressor in a damp or wet room.
- The compressor may only be used in suitable rooms (with good ventilation and an ambient temperature from +5 °C to 40 °C). There must be no dust, acids, vapors, explosive gases or inflammable gases in the room.
- The compressor is designed to be used in dry rooms. It is prohibited to use the compressor in areas where work is conducted with sprayed water.

8. Attachment and operation

Important!

You must fully assemble the appliance before using it for the first time!

8.1 Installation of the air filter (7)

- Remove the transport plug (Figure 5 pos. F) and attach the air filter (7) on the unit by turning clockwise (Figure 6).
- Solve for maintenance the air filter (7) by turning counter-clockwise (Figure 6).

8.2 Checking the oil level (Figure 7 - 9)

⚠ Warning: For the first use, check the oil level of the compressor.

- 1 Operating the machine without oil will cause irreparable damage and render the warranty invalid.
- 2 Remove the plastic oil inlet plug on top of the crank box of the compressor casing. (see fig. 7)
- 3 Check the oil level in the sight glass (10). The oil level should be in the centre of the red circle. (see fig. 8 pos. 10.1)
- 4 Attach the closing plug (9), which is included and pull it tight. (fig. 9)

8.3 Mains connection

- The compressor is equipped with a mains cable with shock-proof plug. This can be connected to any 230-240 V~ 50 Hz shock-proof socket which is protected by a 16 A fuse.
- Before you use the machine, make sure that the mains voltage is the same as the operating voltage (see the rating plate).
- Long supply cables, extensions, cable reels etc. cause a drop in voltage and can impede motor start-up.
- At low temperatures below +5°C, sluggishness may make starting difficult or impossible.

8.4 ON/OFF switch (Fig. 3 Pos. 17)

- Pull the ON/OFF switch (17) upwards to switch on the compressor. To switch off the compressor, press the ON/OFF switch (17) down.

8.5 Setting the pressure (Fig. 3)

- Use the pressure regulator (16) to set the pressure on the pressure gauge (14).
- The set pressure can be drawn from the quicklock coupling (15).
- The vessel pressure can be read off the pressure gauge (13).

8.6 Setting the pressure switch

- The pressure switch (2) is set at the factory.
Cut-in pressure approx. 6 bar
Cut-out pressure approx. 8 bar.

8.7 Overload protection switch (fig. 1 pos. 8)

- The compressor has an automatic protection against thermal overload. The overload protector is activated at high engine temperature.
- The device is turned off. Re-commissioning of the device can be done only after cooling down and manual reset.
- Follows after activation:
 - Let the unit cool down
 - Press the overload protection switch (8)
- Start the device as described under 8.4

9. Electrical connection

The electrical motor installed is connected and ready for operation. The connection complies with the applicable VDE and DIN provisions.

The customer's mains connection as well as the extension cable used must also comply with these regulations.

Damaged electrical connection cable

The insulation on electrical connection cables is often damaged.

This may have the following causes:

- Passage points, where connection cables are passed through windows or doors.
- Kinks where the connection cable has been improperly fastened or routed.
- Places where the connection cables have been cut due to being driven over.
- Insulation damage due to being ripped out of the wall outlet.
- Cracks due to the insulation ageing.

Such damaged electrical connection cables must not be used and are life-threatening due to the insulation damage. Check the electrical connection cables for damage regularly. Make sure that the connection cable does not hang on the power network during the inspection.

Electrical connection cables must comply with the applicable VDE and DIN provisions. Only use connection cables with the marking „H05VV-F“.

The printing of the type designation on the connection cable is mandatory.

AC motor

- The mains voltage must be 230 V~
- Extension cables up to 25 m long must have a cross-section of 1.5 mm².

Connections and repairs of electrical equipment may only be carried out by an electrician.

Please provide the following information in the event of any enquiries:

- Type of current for the motor
- Machine data - type plate
- Machine data - type plate

10. Cleaning, maintenance, and storage

⚠ Important!

Pull out the power plug before doing any cleaning and maintenance work on the equipment. Risk of injury from electric shock!

⚠ Important!

Wait until the equipment has cooled down completely! Risk of burns!

⚠ Important!

Always depressurize the equipment before carrying out any cleaning and maintenance work! Risk of injury!

10.1 Cleaning

- Keep the equipment free of dirt and dust as far as possible. Wipe the equipment with a clean cloth or blow it down with compressed air at low pressure.
- We recommend that you clean the equipment immediately after you use it.
- Clean the equipment regularly with a damp cloth and some soft soap. Do not use cleaning agents or solvents; these may be aggressive to the plastic parts in the equipment. Ensure that no water can get into the interior of the equipment.
- You must disconnect the hose and any spraying tools from the compressor before cleaning. Do not clean the compressor with water, solvents or the like.

10.2 Maintenance work on the pressure vessel/condensed water (Fig. 1/2)

⚠ Important!

To ensure a long service life of the pressure vessel (3), drain off the condensed water by opening the drain valve (11) each time after using.

Release the vessel pressure first (see 10.8). Open the drain screw by turning counter-clockwise (looking at the screw from the bottom of the compressor) so that all the condensed water can run out of the pressure vessel. Then close the drain screw again (turn it clockwise). Check the pressure vessel for signs of rust and damage each time before using. Do not use the compressor with a damaged or rusty pressure vessel. If you discover any damage, then please contact the customer service workshop.

10.3 Safety valve (Fig. 3/Pos. 12)

The safety valve (12) has been set for the highest permitted pressure of the pressure vessel. It is prohibited to adjust the safety valve or remove its seal. Actuate the safety valve from time to time to ensure that it works when required. Pull the ring with sufficient force until you can hear the compressed air being released. Then release the ring again.

10.4 Checking the oil level at regular intervals (Figure 8)

Place the compressor on a level and straight surface. The oil level must be between the MAX and MIN marks on the oil level window (10).

Oil change: we recommend SAE 15W 40 or equivalent. The original oil filling must be changed after 100 hours in operation; thereafter the oil must be drained and replaced with new oil after every 500 hours in operation.

10.5 Changing the oil (Figure 8/9)

Switch off the engine and pull the mains plug out of the socket. After releasing any air pressure you can unscrew the oil drain plug (10) from the compressor pump. To prevent the oil from running out in an uncontrolled manner, hold a small metal chute under the opening and collect the oil in a vessel. If the oil does not drain out completely, we recommend tilting the compressor slightly. When the oil has drained out, re fit the oil drain plug (10).

Dispose of the old oil at a drop-off point for old oil. To fill in the correct quantity of oil, make sure that the compressor stands on an even surface. Fill new oil through the oil filler opening (9.1) until it comes up to the

maximum level. This is marked with a red dot on the oil level window (10) (Fig. 8 pos. 10.1). Do not exceed the maximum filling quantity. Overfilling the equipment may result in damage. Reinsert the oil sealing plug (9) into the oil filler opening (9.1).

10.6 Cleaning the intake filter (Fig. 4, 6)

The intake filter prevents dust and dirt being drawn in. It is essential to clean this filter after at least every 300 hours in service. A clogged intake filter will decrease the compressor's performance dramatically. Open the thumb screw (A) to remove the intake filter. Then pull off the filter cover (C). Now you can remove the air filter (E) and the filter housing (D). Carefully tap out the air filter, filter cover and filter housing. Then blow out these parts with compressed air (approx. 3 bar) and reinstall in reverse order.

10.7 Storage

⚠ Important!

Pull out the mains plug and ventilate the equipment and all connected pneumatic tools. Switch off the compressor and make sure that it is secured in such a way that it cannot be started up again by any unauthorized person.

⚠ Important!

Store the compressor only in a dry location which is not accessible to unauthorized persons. Always store upright, never tilted!

10.8 Releasing excess pressure

Release the excess pressure by switching off the compressor and using the compressed air which is still left in the pressure vessel, e.g. with a compressed air tool running in idle mode or with a blow-out pistol.

11. Disposal and recycling

The equipment is supplied in packaging to prevent it from being damaged in transit. The raw materials in this packaging can be reused or recycled. The equipment and its accessories are made of various types of material, such as metal and plastic. Defective components must be disposed of as special waste. Ask your dealer or your local council.

12. Troubleshooting

Fault	Possible cause	Remedy
The compressor does not start.	<ul style="list-style-type: none"> • No supply voltage. • Insufficient supply voltage. • Outside temperature is too low. • Motor is overheated. 	<ul style="list-style-type: none"> • No supply voltage. • Insufficient supply voltage. • Outside temperature is too low. • Motor is overheated.
The compressor starts but there is no pressure.	<ul style="list-style-type: none"> • The non-return valve leaks. • The seals are damaged. • The drain plug for condensation water (11) leaks. 	<ul style="list-style-type: none"> • The non-return valve leaks. • The seals are damaged. • The drain plug for condensation water (11) leaks.
The compressor starts, pressure is shown on the pressure gauge, but the tools do not start.	<ul style="list-style-type: none"> • The hose connections have a leak. • A quick-lock coupling has a leak. • Insufficient pressure set on the pressure regulator (16). 	<ul style="list-style-type: none"> • The hose connections have a leak. • A quick-lock coupling has a leak. • Insufficient pressure set on the pressure regulator (16).

Légende des symboles apposés sur l'appareil



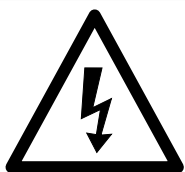
Avant la mise en service, lisez le mode d'emploi et les consignes de sécurité et respectez-les!



Portez une protection de l'ouïe. L'exposition au bruit peut entraîner une perte de l'ouïe.



Attention aux pièces brûlantes !



Attention à la tension électrique !



Attention! L'appareil est équipé d'un système automatique de mise en route. Veillez à maintenir les tierces personnes à distance de l'appareil !

1. Introduction

FABRICANT:

scheppach

Fabrikation von Holzbearbeitungsmaschinen GmbH
Günzburger Straße 69
D-89335 Ichenhausen

CHERS CLIENTS,

Nous espérons que votre nouvelle machine vous apportera satisfaction et de bons résultats.

REMARQUE:

Selon la loi en vigueur sur la responsabilité du fait des produits, le fabricant n'est pas tenu responsable pour tous les dommages à cet appareil ou pour tous les dommages résultant de l'exploitation de cet appareil, dans les cas suivants :

- Mauvaise manipulation,
- Non-respect des instructions d'utilisation,
- Travaux de réparation effectués par des tiers, par des spécialistes non autorisés,
- Remplacement et installation de pièces de rechange qui ne sont pas d'origine.
- Utilisation non conforme,
- Lors d'une défaillance du système électrique en cas de non-conformité avec les réglementations électriques et les normes VDE 0100, DIN 57113 / VDE0113.

Nous vous recommandons:

De lire intégralement le manuel d'utilisation, avant d'effectuer le montage et la mise en service.

Le présent manuel d'utilisation vous facilitera la prise en main et la connaissance de la machine, tout en vous permettant d'en utiliser pleinement le potentiel dans le cadre d'une utilisation conforme. Les instructions importantes qu'il contient vous apprendront comment travailler avec la machine de manière sûre, rationnelle et économique ; comment éviter les dangers, réduire les coûts de réparation et réduire les périodes d'indisponibilité ; comment enfin augmenter la fiabilité et la durée de vie de la machine. En plus des consignes de sécurité continues dans ce manuel d'utilisation, vous devez respecter scrupuleusement les réglementations et les lois applicables lors de l'utilisation de la machine dans votre pays.

Conservez le manuel d'utilisation dans une pochette plastique pour le protéger de la saleté et de l'humidité, sur la machine. Avant de commencer à travailler avec la machine, chaque utilisateur doit lire le manuel d'utilisation puis le suivre attentivement. Seules les personnes formées à l'utilisation de la machine et conscientes des risques associés sont autorisées à travailler avec la machine. L'âge minimum requis doit être respecté.

En plus des recommandations concernant la sécurité contenues dans cette notice et de la réglementation spécifique en vigueur pour l'utilisation d'appareils similaires dans votre pays de résidence, il convient de respecter les règles techniques reconnues.

2. Description de l'appareil (Fig. 1-4)

1. Poignée de transport
2. Manoccontact
3. Réservoir à air comprimé
4. Pied
5. Capot
6. Moteur
7. Filtre à air
8. Surcharge / disjoncteur
9. Bouchon d'huile
10. Le niveau d'huile Afficher / Bouchon de vidange d'huile
11. Bouchon fileté de décharge pour eau de condensation
12. Soupape de sécurité
13. Manomètre (pression du réservoir lisible)
14. Manomètre (la pression réglée est lisible)
15. Raccord rapide (air comprimé réglé)
16. Manostat régulateur
17. Interrupteur en / hors circuit

- A Vis
- B Rondelle
- C Couverture de filtre à air
- D Élément de filtre à air intérieur
- E Élément de filtre

3. Décompressez

- Ouvrez l'emballage et sortez-en délicatement l'appareil.
- Retirez le matériau d'emballage, ainsi que les protections d'emballage et de transport (s'il y a lieu).
- Vérifiez que les fournitures sont complètes.
- Vérifiez que l'appareil et les accessoires n'ont pas été endommagés lors du transport.
- Conservez si possible l'emballage jusqu'à la fin de la période de garantie.

⚠ ATTENTION!

L'appareil et les matériaux d'emballage ne sont pas des jouets ! Les enfants ne doivent en aucun cas jouer avec les sacs en plastique, films d'emballage et pièces de petite taille ! Il existe un risque d'ingestion et d'asphyxie !

4. Utilisation conforme à l'affectation

Le compresseur sert à produire de l'air comprimé pour les outils fonctionnant à l'air comprimé qui peuvent être exploités avec un débit d'air d'env. 130 l/min. (p.ex. pompes à pneus, pistolets à air et pistolets de vernissage). En raison du débit d'air limité, il n'est pas possible d'exploiter des outils dont la consommation en air est très élevée (p.ex. Ponceuse oscillante, meuleuse et tournevis à frapper).

Veillez au fait que nos appareils, conformément à leur affectation, n'ont pas été construits, pour être utilisés dans un environnement professionnel, industriel ou ar-

tisanal. Nous déclinons toute responsabilité si l'appareil est utilisé professionnellement, artisanalement ou dans des sociétés industrielles, tout comme pour toute activité équivalente.

Remarque : conformément aux dispositions, nos appareils n'ont pas été conçus pour une utilisation commerciale, artisanale ou industrielle. Nous déclinons toute responsabilité si l'appareil est utilisé dans des exploitations commerciales, artisanales ou industrielles, ou dans le cadre d'activités comparables.

5. Consignes de sécurité

⚠ Attention! Les consignes de sécurité suivantes doivent impérativement être respectées lors de l'utilisation d'outils électriques pour éviter les chocs électriques, les risques de blessures et incendies. Lisez toutes les instructions avant d'utiliser l'outil électrique et conservez les consignes de sécurité.

Travail en toute sécurité

- 1 Maintenir l'ordre dans la zone de travail
 - Le désordre régnant dans la zone de travail peut entraîner des accidents.
- 2 Prendre en compte les facteurs environnementaux
 - Ne pas exposer les outils électriques à la pluie.
 - Ne pas utiliser les outils électriques dans un environnement humide ou mouillé. Danger d'électrocution !
 - Veiller à ce que la zone de travail soit bien éclairée.
 - Ne pas utiliser les outils électriques dans les lieux soumis à des risques d'incendie ou d'explosion.
- 3 Assurer une protection contre les chocs électriques
 - Éviter tout contact du corps avec les pièces mises à la terre (par exemple, tuyaux, radiateurs, fours électriques, appareils de réfrigération).
- 4 Tenez les enfants à l'écart !
 - Ne laissez pas d'autres personnes toucher l'outil ou le câble, éloignez-les de votre poste de travail.
- 5 Conserver les outils électriques non utilisés en sécurité
 - Les outils électriques non utilisés doivent être conservés dans un lieu sec, en hauteur ou fermé, hors de portée des enfants.
- 6 Ne pas forcer l'outil électrique
 - Il fonctionne en effet de manière plus satisfaisante et plus sûre dans sa plage de performances.
- 7 Porter des vêtements adaptés
 - Ne pas porter de vêtements amples ou de bijoux qui risqueraient d'être entraînés par les pièces mobiles.
 - Lors de travaux en plein air, il est recommandé de porter des gants en caoutchouc et des chaussures antidérapantes.
 - Recouvrir les cheveux longs d'un filet.
- 8 Ne pas utiliser le câble/cordon dans de mauvaises conditions
 - Ne pas tirer sur le câble pour débrancher le connecteur de la prise. Protéger le câble de la chaleur, de l'huile et des bords coupants.
- 9 Prendre soin de ses outils

- Maintenez votre compresseur propre pour pouvoir bien travailler en sécurité.
 - Suivez les consignes de maintenance
 - Contrôler régulièrement la conduite de raccordement de l'outil électrique et le faire remplacer par un spécialiste agréé en cas de dommage.
 - Contrôler régulièrement les rallonges et les remplacer en cas de dommage.
- 10 Tirer directement sur le connecteur pour le débrancher de la prise
 - En cas de non-utilisation de l'outil électrique, avant une opération de maintenance et lors du remplacement des outils.
 - 11 Éviter une mise en marche involontaire
 - S'assurer lors du branchement de la fiche dans la prise que l'interrupteur est éteint.
 - 12 Utiliser la rallonge pour l'extérieur
 - En extérieur, utiliser uniquement des rallonges autorisées et indiquées comme étant conformes à cet emploi.
 - N'utiliser les tambours de câbles que lorsqu'ils sont déroulés.
 - 13 Être attentif
 - Faire attention à ce que l'on fait. Procéder de manière raisonnable. Ne pas utiliser l'outil électrique lorsque l'on est pas concentré.
 - 14 Vérifier si l'outil électrique présente des dommages
 - Avant de poursuivre l'utilisation de l'outil électrique, il convient de vérifier soigneusement que les dispositifs de protection et les autres pièces fonctionnent parfaitement et conformément aux dispositions.
 - Vérifier que les pièces mobiles fonctionnent parfaitement, ne sont pas coincées et ne sont pas endommagées. Toutes les pièces doivent être montées correctement et toutes les conditions doivent être remplies pour garantir un fonctionnement impeccable de l'outil électrique.
 - Sauf indication contraire dans la notice d'utilisation, les dispositifs de protection et pièces endommagées doivent être réparés ou remplacés conformément aux dispositions par un atelier spécialisé et agréé.
 - Les interrupteurs défectueux (ex : ne permettant pas de passer de l'état de marche à l'état d'arrêt) doivent être remplacés par un atelier du service après-vente.
 - Ne pas utiliser de conduites de raccordement défectueuses ou endommagées.
 - Ne pas utiliser d'outils électriques pour lesquels les fiches ne se branchent et ne se débranchent pas.
 - 15 Faire réparer l'outil électrique par un électricien spécialisé
 - Cet outil électrique est conforme aux dispositions de sécurité en vigueur. Les réparations ne doivent être menées à bien que par un électricien spécialisé qui utilisera des pièces de rechange d'origine. Sinon, l'utilisateur risque l'accident.
 - 16 Attention !
 - Pour votre propre sécurité, utilisez uniquement des accessoires et appareils auxiliaires indiqués

dans le mode d'emploi ou recommandés ou indiqués par le producteur. L'usage de tout autre outil ou accessoire que ceux recommandés dans le mode d'emploi ou dans le catalogue peut signifier pour vous un risqué de blessure corporelle.

17 Bruit

- Portez une protection de l'ouïe lors de l'utilisation du compresseur.

18 Remplacement de la conduite de raccordement

- Lorsque la ligne de raccordement est endommagée, le producteur ou un(e) spécialiste en électricité doit la remplacer afin d'éviter tout danger. Danger par électrocution !

19 Gonflage de pneus

- Contrôlez la pression de gonflage directement après le remplissage en utilisant un manomètre adéquat, p. ex. dans une station service.

20 Compresseurs pouvant aller sur route en conditions de chantier

- Veiller à ce que tous les tuyaux et toutes les robinetteries conviennent à la pression de service la plus élevée admise pour le compresseur.

21 Lieu d'implantation

- Mettez uniquement le compresseur sur une surface plane.

Consignes de sécurité supplémentaires

Consignes de sécurité relatives au travail avec de l'air comprimé et des pistolets à air

- La pompe du compresseur et les câbles atteignent des températures élevées en fonctionnement. Tout contact provoque des brûlures.
- L'air aspiré par le compresseur doit être maintenu exempt d'impuretés, elles pourraient entraîner des explosions ou des incendies dans la pompe du compresseur.
- Maintenez la pièce de connexion du flexible de la main pendant que vous détachez le raccord. Vous éviterez de la sorte des blessures par le tuyau qui rebondit.
- Portez des lunettes de protection lorsque vous travaillez avec le pistolet à air. Des corps étrangers et des pièces emportées par le souffle peuvent provoquer facilement des blessures.
- Ne dirigez pas le jet sur des personnes et ne nettoyez pas des vêtements au corps avec le pistolet à air. Risque de blessure !

Consignes de sécurité lors de la peinture au pistolet

- N'utilisez pas de vernis ni de détergeant ayant un point d'inflammation inférieur à 55° C. Danger d'explosion !
- Ne chauffez pas la laque et le détergeant. Danger d'explosion !
- Lorsque vous utilisez des liquides nuisibles pour la santé, il est nécessaire de porter des appareils filtrants (masques) à des fins de protection. Respectez également les indications des producteurs de telles substances en ce qui concerne les mesures de sé-

curité.

- Respecter les indications sur les emballages des matériaux traités et les marquages de l'ordonnance relative aux substances dangereuses. Le cas échéant, prendre des mesures de protection supplémentaires, porter particulièrement des vêtements adéquats et masques.
- Il ne faut pas fumer pendant la pulvérisation tout comme dans l'espace de travail. Danger d'explosion ! Les vapeurs de peinture sont aussi facilement inflammables.
- Aucun foyer, ni flamme nue, ni aucune machine produisant des étincelles ne doivent être présentes ni utilisées.
- Ne consommez pas et ne conservez pas d'aliments et de boissons dans l'espace de travail. Les vapeurs de couleurs sont nocives à la santé.
- L'espace de travail doit avoir plus de 30 m³ et il faut garantir un renouvellement d'air suffisant lors de la pulvérisation et du séchage. Ne pulvériser pas contre le vent. Respectez toujours les règlements de la police locale lorsque vous pulvériser des produits combustibles ou dangereux.
- N'utilisez pas de fluides comme de l'essence minérale, du butylalcool et du chlorure de méthylène en association avec le tuyau de refoulement en C.P.V. Ces fluides détruisent le tuyau de refoulement.

Fonctionnement de réservoirs de pression

- Toute personne qui exploite un récipient sous pression doit le conserver en bon état, l'exploiter dans les règles de l'art, le surveiller, procéder immédiatement à tous travaux d'entretien et de réparation nécessaires et prendre les mesures de sécurité nécessaires en fonction des circonstances.
- L'autorité de surveillance peut ordonner dans certains cas des mesures de surveillance nécessaires.
- Il ne faut pas exploiter un récipient à pression, lorsqu'il présente des vices qui menacent les employés ou des tiers.
- Contrôlez le réservoir de pression avant chaque service pour déceler la rouille et les détériorations. Il ne faut pas exploiter le compresseur avec réservoir de pression rouillé ou endommagé. Faites un constat de l'endommagement et adressez-vous au service après-vente.

Conservez bien ces consignes de sécurité.

6. Caractéristiques techniques

Branchement secteur	230 V~ 50 Hz
Puissance moteur W	max. 1100
Mode de service	S1
Vitesse de rotation du compresseur tr/min.	2850 min ⁻¹
Volume du réservoir sous pression (en litres)	8
Pression de service	env. 8 bar
Puissance d'aspiration l/min.	env. 155
Niveau acoustique L _{WA}	93 dB(A)
Imprécision K _{WA}	1,9 dB
Type de protection	IP20
Poids de l'appareil en kg	15

Les valeurs de niveau de bruit ont été déterminées conformément à EN ISO 3744.

Portez une protection auditive.

Les nuisances sonores peuvent entraîner une perte d'audition.

7. Avant la mise en service

Assurez-vous, avant de connecter la machine, que les données se trouvant sur la plaque de signalisation correspondent bien aux données du réseau.

- Contrôler si l'appareil n'est pas endommagé. Signalez immédiatement tout dommage au transporteur par lequel le compresseur a été livré.
- Le compresseur doit être mis en place à proximité du consommateur.
- Il faut éviter les conduites d'air longues et les conduites d'alimentation longues (câbles de rallonge).
- Veillez à ce que l'air aspiré soit sec et sans poussière.
- N'installez pas le compresseur dans un endroit humide ni mouillé.
- Le compresseur doit être utilisé uniquement dans des endroits adéquats (bonne ventilation, température ambiante +5° jusqu'à 40° C). La pièce doit être exempte de poussières, d'acides, de vapeurs, de gaz explosives ou inflammables.
- Le compresseur doit être employé dans des endroits secs. Il ne peut pas être utilisé dans des zones où l'on travaille avec des éclaboussures d'eau.

8. Structure et commande

⚠ Attention !

Avant la mise en service, montez absolument l'appareil complètement !

8.1 L'installation du filtre à air (7)

- Retirez les bouchons de transport (figure 5 pos. F) et fixez le filtre à air (7) sur l'appareil en tournant dans le sens horaire (Figure 6).
- Résoudre pour l'entretien du filtre à air (7) en tournant dans le sens antihoraire (figure 6).

8.2 Contrôle du niveau d'huile (figure 7 - 9)

⚠ Attention : vérifiez impérativement le niveau d'huile avant la première mise en service !

- 1 Une exploitation sans huile entraîne des dommages irréparables et l'annulation de la garantie.
- 2 Retirez la fixation en plastique prévue pour le transport du dessus de l'espace aéré de l'emballage du compresseur. (voir fig. 7)
- 3 Vérifiez le niveau d'huile au moyen de la vitre d'affichage (10). Le niveau d'huile doit se situer à l'intérieur du cercle rouge. (voir fig. 8 pos. 10.1)
- 4 Attachez les points de fixation (9) fournis dans le colis et serrez-les bien. (fig. 9)

8.3 Raccord réseau

- Le compresseur est équipé d'un câble réseau avec fiche à contact de protection. Celui-ci peut être raccordé à chaque prise de courant de sécurité 230-240 V~ 50 Hz protégée par fusible 16 A.
- Veillez, avant la mise en service, à ce que la tension du secteur et la tension de service soient les mêmes, en vous reportant à la plaque signalétique de la machine.
- Les longs câbles d'alimentation tout comme les rallonges, tambours de câble etc. entraînent des chutes de tension et peuvent empêcher le démarrage du moteur.
- Lorsque la température descend en dessous de +5° C, le moteur marche durement et peut ne pas démarrer.

8.4 Interrupteur marche/arrêt (fig. 3 pos. 17)

- Pour la mise en service du compresseur, tirez l'interrupteur Marche/Arrêt (17) vers le haut. Pour la mise hors-circuit, pousser l'interrupteur Marche/ Arrêt (17) vers le bas.

8.5 Réglage de pression (fig. 3)

- Le régulateur de pression (16) permet de régler la pression sur le manomètre (14).
- La pression réglée peut être prise au niveau du raccord rapide (15).
- On peut lire la pression du récipient sur le manomètre (13).

8.6 Réglage du manocontact

- Le manocontact (2) est réglé à l'usine.
Pression d'enclenchement env. 6 bars
Pression de mise hors circuit env. 8 bars.

8.7 Commutateur de protection de surcharge (fig. 1 pos. 8)

- Le compresseur doit protection automatique contre les surcharges thermiques. Le limiteur de surcharge est activé à haute température du moteur.
- L'appareil est éteint. Re-mise en service de l'appareil peut être effectué seulement après refroidissement et de réarmement manuel.
- Suit après activation:
 - Laissez refroidir l'appareil
 - Appuyez sur le commutateur de protection contre les surcharges (8)
- Démarrer le dispositif tel que décrit sous 8.4

9. Raccord électrique

Le moteur électrique installé est prêt à fonctionner une fois raccordé. Le raccordement correspond aux dispositions de la VDE et DIN en vigueur.

Le branchement au secteur effectué par le client ainsi que la rallonge électrique utilisée doivent correspondre à ces prescriptions.

Ligne de raccordement électrique défectueuse

Des détériorations de l'isolation sont souvent présentes sur les lignes de raccordement électriques.

Les causes peuvent en être :

- Des points de pression, si les lignes de raccordement passent par des fenêtres ou interstices de portes.
- Des pliures dues à une fixation ou à un cheminement incorrects des lignes de raccordement.
- Des points d'intersection si les lignes de raccordement se croisent.
- Des détériorations de l'isolation dues à un arrachement hors de la prise murale.
- Des fissures dues au vieillissement de l'isolation.

Des lignes de raccordement électriques endommagées de la sorte ne doivent pas être utilisées et, en raison de leur isolation défectueuse, sont mortellement dangereuses.

Vérifier régulièrement que les lignes de raccordement électriques ne sont pas endommagées.

Lors du contrôle, veillez à ce que la conduite de raccordement ne soit pas connectée au réseau.

Les lignes de raccordement électriques doivent correspondre aux dispositions VDE et DIN en vigueur. N'utilisez que des lignes de raccordement dotées du signe H05VV-F.

L'indication de la désignation du type sur la ligne de raccordement est obligatoire.

Moteur à courant alternatif

La tension du réseau doit être de 230 V~.

Les rallonges d'une longueur max. de 25 m doivent présenter une section de 1,5 mm².

Les raccordements et réparations de l'équipement électrique doivent être réalisés par un électricien.

Pour toute question, veuillez indiquer les données suivantes :

- Type de courant du moteur
- Données figurant sur la plaque signalétique de la machine
- Données figurant sur la plaque signalétique du moteur

10. Nettoyage, maintenance et stockage

⚠ Attention !

Retirez la prise du réseau pour chaque travail de réglage et de maintenance ! Risque de blessure par coup de courant !

⚠ Attention !

Attendez jusqu'à ce que l'appareil ait complètement refroidi ! Risque de brûlure.!

⚠ Attention !

Avant tous travaux de nettoyage et de maintenance, mettez l'appareil hors pression ! Risque de blessure !

10.1 Nettoyage

- Maintenez l'appareil aussi propre et sans poussière que possible. Frottez l'appareil avec un chiffon propre ou soufflez dessus avec de l'air comprimé à basse pression.
- Nous recommandons de nettoyer l'appareil directement après chaque utilisation.
- Nettoyez l'appareil régulièrement à l'aide d'un chiffon humide et un peu de savon noir. N'utilisez aucun produit de nettoyage ni détergent; ils pourraient endommager les pièces en matières plastiques de l'appareil. Veillez à ce qu'aucune eau n'entre à l'intérieur de l'appareil.
- Détachez le tuyau et les outils de pulvérisation du compresseur avant de commencer le nettoyage. Le compresseur ne doit pas être lavé à l'eau, avec des solvants ou autres produits du même genre.

10.2 Maintenance du récipient sous pression/ Condensat (fig. 1/2)

⚠ Attention!

Pour une durée de conservation durable du récipient sous pression (3), il faut vider l'eau de condensation en ouvrant le bouchon fileté de vidange (11) après chaque service.

Faites d'abord sortir la pression du récipient (voir 10.8). Le bouchon fileté de vidange se dévisse en tournant dans le sens contraire des aiguilles d'une montre (si on regarde du bas du compresseur vers la vis), afin que l'eau de condensation puisse s'échapper complètement du récipient sous pression. Refermez ensuite le bouchon fileté de vidange (dans le sens des aiguilles d'une montre). Contrôlez le récipient sous pression avant chaque service pour déceler la rouille et les détériorations. Il ne faut pas exploiter le compresseur avec un récipient sous pression rouillé ou endommagé. Si vous constatez des dommages, veuillez vous adresser au service après-vente.

10.3 Soupape de sécurité (fig. 3/pos. 12)

La soupape de sécurité (12) est réglée sur la pression maximale admise du récipient sous pression. Il est interdit de dérégler la soupape de sécurité ou de supprimer ses plombs. Pour que la vanne de sécurité fonctionne correctement en cas de besoin, il faut l'actionner de temps en temps. Tirez sur la bague jusqu'à ce que vous entendiez l'air comprimé s'échapper. Ensuite, relâchez la bague.

10.4 Contrôlez régulièrement le niveau d'huile (figure 8)

Mettez le compresseur sur une surface plane et droite. Le niveau d'huile doit se trouver entre le MAX et le MIN du verre-regard de l'huile (10). Vidange d'huile - huile recommandée : SAE 15W 40 ou équivalente. Le premier remplissage doit être remplacé au bout de 100 heures de service ; ensuite, vidanger l'huile toutes les

500 heures de service pour en remplir une nouvelle.

10.5 Changement d'huile (figure 8/9)

Mettez le moteur hors circuit et déconnectez la fiche de contact de la prise. Après avoir fait baisser la pression de l'air, vous pouvez dévisser le bouchon fileté de vidange d'huile (10) sur la pompe du compresseur. Afin que l'huile ne s'échappe pas de façon incontrôlée, maintenez une petite goulotte en tôle dessous et récupérez l'huile dans un réservoir. Si l'huile ne s'écoule pas complètement, nous recommandons de pencher légèrement le compresseur. Lorsque l'huile a fini de s'écouler, remettez le bouchon fileté de vidange d'huile (10) en place.

Éliminez l'huile usée en l'apportant dans un point de collecte des huiles usées correspondant.

Pour remplir la quantité d'huile correcte, veillez à ce que le compresseur se trouve sur une surface plane. Remplissez la nouvelle huile dans l'orifice de remplissage d'huile (9.1) jusqu'à ce que le niveau d'huile maximal de remplissage soit atteint. Celui-ci est marqué d'un point rouge sur le verre regard de l'huile (10) (figure 8 pos. 10.1). Ne dépassez pas la quantité maximale de remplissage. Un surremplissage peut entraîner un dommage de l'appareil. Introduisez à nouveau le bouchon de fermeture de l'huile (9) dans l'orifice de remplissage d'huile (9.1).

10.6 Nettoyage du filtre d'aspiration (figure 4, 6)

Le filtre d'aspiration empêche d'aspirer de la poussière et des impuretés. Il faut nettoyer ce filtre au moins toutes les 300 heures de service. Un filtre d'aspiration bouché réduit énormément la puissance du compresseur. Retirez le filtre d'aspiration en ouvrant la vis à oreilles (A). Retirez ensuite le couvercle du filtre (C). Vous pouvez à présent retirer le filtre à air (E) et le boîtier de filtre (D). Tapotez le filtre à air, le couvercle du filtre et le boîtier de filtre précautionneusement. Soufflez ensuite ces composants avec de l'air comprimé (env. 3 bars) et remontez-les dans l'ordre inverse.

10.7 Stockage

⚠ Attention!

Tirez la fiche de contact, ventilez l'appareil et tous les outils à air comprimé raccordés. Rangez le compresseur de manière qu'aucune personne non autorisée ne puisse le mettre en service.

⚠ Attention!

Maintenez le compresseur uniquement au sec et inaccessible aux personnes non autorisées. Ne le renversez pas, conservez-le uniquement debout !

10.8 Évacuation du surplus de pression

Évacuez la surpression contenue dans le compresseur en éteignant le compresseur et en utilisant l'air comprimé restant dans le récipient sous pression, par exemple à l'aide d'un outil à air comprimé qui tourne à vide ou avec un pistolet de soufflage.

11. Mise au rebut et recyclage

L'appareil se trouve dans un emballage permettant d'éviter les dommages dus au transport. Cet emballage est une matière première et peut donc être réutilisé ultérieurement ou être réintroduit dans le circuit des matières premières. L'appareil et ses accessoires sont en matériaux divers, comme par ex. des métaux et matières plastiques. Éliminez les composants défectueux dans les systèmes d'élimination des déchets spéciaux. Renseignez-vous dans un commerce spécialisé ou auprès de l'administration de votre commune !

12. Dépannage

Panne	Cause possible	Remède
Le compresseur ne marche pas.	<ul style="list-style-type: none"> • Tension secteur pas présente. • Tension secteur trop basse. • Température extérieure trop faible. • Moteur surchauffé. 	<ul style="list-style-type: none"> • Contrôler le câble, la fiche de contact, le fusible et la prise de courant. • Évitez des rallonges de câble trop longues. Utilisez des rallonges de câble avec suffisamment de diamètre de brin. • Ne pas s'en servir à une température inférieure à +5°C. • Laisser refroidir le moteur, le cas échéant, éliminer l'origine de la surchauffe.
Le compresseur fonctionne, cependant aucune pression n'est présente.	<ul style="list-style-type: none"> • Soupape anti-retour non étanche • Joints cassés. • Bouchon fileté de vidange pour l'eau condensée (11) perméable. 	<ul style="list-style-type: none"> • Remplacer la soupape anti-retour. • Contrôler les joints, faire remplacer les joints cassés dans un atelier. • Resserrer la vis manuellement. Contrôler le joint sur la vis, le remplacer le cas échéant.
Le compresseur fonctionne, la pression est affichée sur le manomètre, mais les outils ne fonctionnent pas.	<ul style="list-style-type: none"> • Raccords de flexibles perméables. • Raccord rapide non étanche. • Pas assez de pression réglée sur le régulateur de pression (16). 	<ul style="list-style-type: none"> • Contrôler le tuyau d'air comprimé et les outils, le cas échéant, le remplacer. • Contrôler le raccord rapide, le cas échéant, le remplacer • Ouvrir encore le régulateur de pression.

Forklaring på symboler, der bruges på apparatet



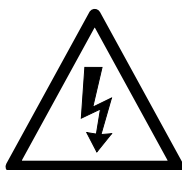
Forsigtig - Læs betjeningsvejledningen for at mindske risikoen for personskader



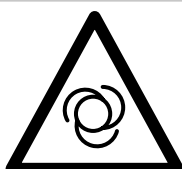
Brug høreværn.



Pas på varm overflade.



Advarsel om elektrisk spænding



Pas på automatisk opstart.

1. Indledning

PRODUCENT:

scheppach

Fabrikation von Holzbearbeitungsmaschinen GmbH
Günzburger Straße 69
D-89335 Ichenhausen

KÆRE KUNDE

vi håber, at du er tilfreds med og har fornøjelse af din nye maskine.

Bemærk:

I henhold til gældende produktansvarsregler kan producenten af dette udstyr ikke gøres ansvarlig for skader på udstyret eller skader forårsaget af dette i tilfælde af:

- forkert håndtering
- manglende overholdelse af brugsanvisningen
- reparationer udført af tredjemand, ikke-autoriserede teknikere
- installation af og udskiftning til ikke-originale reservedele
- ikke påtænkt anvendelse

fejlløst i det elektriske system som følge af manglende overholdelse af de elektriske forskrifter og bestemmelserne i VDE (den tyske forening for elektriske, elektroniske og informationsteknologier) 0100, DIN 57113/ VDE0113.

Vores anbefalinger:

Læs hele betjeningsvejledningen inden installation og ibrugtagning. Denne betjeningsvejledning hjælper dig med at lære din maskine at kende og dens tiltænkte funktionsområder. Betjeningsvejledningen indeholder vigtige oplysninger om at arbejde sikkert, korrekt og effektivt med maskinen, og hvordan man undgår farer, sparer reparationsomkostninger, begrænser nedetider og forbedrer maskinens pålidelighed og levetid. Ud over sikkerhedsinstruktionerne i denne manuel skal du overholde dit lands lokale bestemmelser for drift af maskinen. Opbevar betjeningsvejledningen i nærheden af maskinen, og beskyt den mod snavs og fugtighed med et plastikomslag. Alle operatører skal læse vejledningen, inden arbejdet startes, og nøje overholde den. Kun personer, der er uddannet til at betjene maskinen, og som er bevidste om de mulige farer, må arbejde med maskinen. Den fastsatte minimumsalder skal overholdes.

2. Beskrivelse af apparatet (Fig 1-4)

1. Bærehåndtag
2. Trykkontakt
3. Trykbeholdere
4. Stativ
5. Husdæksel
6. Motor
7. Luftfilter
8. Overbelastning / beskyttelsesafbryder
9. Olieprop
10. Olieniveau - Kontrolindikator / Olie afløb
11. Bundprop til kondensvand
12. Sikkerhedsventil
13. Manometer (kedeltryk kan læses)
14. Manometer (indstillet tryk kan læses)
15. Lynkobling (reguleret trykluft)
16. Trykregulator
17. Tænd/sluk kontakt

- A Skrue
- B Skive
- C Dæksel til luftfilter
- D Påsætning af luftfiltre
- E Filterelement

3. Unzip

- Åbn pakken og løft apparatet forsigtigt ud.
- Fjern emballage, emballering-/transportsikringer (hvis relevant).
- Kontrollér om leveringen er komplet.
- Kontrollér apparatet og tilbehørsdele for transportskader.
- Behold emballagen, om muligt inden udgangen af garanti-perioden.

⚠ OBS!

Apparat og emballage er ikke legetøj! Lad ikke børn lege med plastikposer, folier og små dele! Der er risiko for slugning og kvælning!

4. Korrekt anvendelse

Kompressoren bruges til at generere trykluft til pneumatiske værktøjer, som kan betjenes med en luftmængde på ca. 130 l/min (f.eks. oppustning af dæk, luftpistol og sprøjtepistol). På grund af den begrænsede luftstrøm er det ikke muligt at betjene værktøjer, som har et meget højt luftforbrug (f.eks. rystepudser, slibemaskine og slagskruenøgle).

Maskinen må kun anvendes til dens foreskrevne formål. Enhver anden anvendelse ud over dette anses som ikke beregnet. Producenten hæfter ikke for forårsagede skader eller skader på nogen form for bruger/operatør, der er forårsaget af ikke beregnet brug.

Bemærk, at vores enheder ikke er beregnet til brug for kommercielle, håndværksmæssige eller industrielle applikationer. Vi accepterer ingen garanti, hvis maskinen bruges i kommercielle, håndværks- eller industrivirk-

somheder eller til tilsvarende formål.

5. Sikkerhedsoplysninger

△ OBS! Ved brug af elektrisk værktøj skal følgende grundlæggende sikkerhedsforanstaltninger overholdes for at beskytte mod elektrisk stød, personskade og brand. Læs hele instruktionen, før du bruger dette elektriske værktøj, og vær opmærksom på sikkerheden.

Arbejd sikkert

- 1 Hold dit arbejdsområde rent
 - En sjusket arbejdsplads kan føre til ulykker.
- 2 Tænk på de miljømæssige påvirkninger
 - Udsæt ikke elektrisk værktøj for regn.
 - Brug ikke el-værktøj under fugtige eller våde forhold. Risiko for elektrisk stød!
 - Sørg for god belysning i arbejdsområdet.
 - Brug ikke el-værktøj, hvor der er risiko for brand eller eksplosion.
- 3 Beskyt dig selv mod elektrisk stød
 - Undgå kropskontakt med jordede forbindelser (f.eks. rør, radiatorer, elektriske komfurer, køleskabe).
- 4 Hold børn væk!
 - Lad andre folk ikke røre værktøjet og kablet, hold dem væk fra dit arbejdsområde.
- 5 Opbevar ubrugte elektriske værktøjer sikkert
 - Ubrugte elektriske værktøjer skal opbevares på et tørt, højtliggende eller aflåst sted uden for børns rækkevidde.
- 6 Undgå at overbelaste dit elektriske værktøj
 - Du arbejder bedre og sikrere i det angivne effektområde.
- 7 Bær passende tøj
 - Bær ikke løst tøj eller smykker, der kan blive fanget i bevægelige dele.
 - Når du arbejder udendørs anbefales gummihandsker og skridsikkert fodtøj.
 - Bær hårnnet, hvis du har langt hår.
- 8 Brug ikke kablet til formål, den ikke er beregnet
 - Brug ikke kablet til at trække stikket ud af stikkontakten. Beskyt kablet mod varme, olie og skarpe kanter.
- 9 Vedligehold værktøjer med omhu
 - Hold din kompressor ren for at arbejde godt og sikkert.
 - Følg anvisningerne i forskrifterne.
 - Kontrollér regelmæssigt strømkablet til det elektriske værktøj og få det udskiftet, hvis det er beskadiget, af en anerkendt ekspert.
 - Undersøg forlængerledninger regelmæssigt og udskift dem, hvis de er beskadiget.
- 10 Træk stikket ud af stikkontakten
 - når du ikke bruger apparatet, før vedligeholdelse og ved skift af værktøj.
- 11 Undgå utilsigtet start
 - Sørg for, at kontakten er slukket, når du sætter stikket i stikkontakten.
- 12 Brug forlængerledninger til udendørs brug
 - Brug kun godkendte udendørs og mærkede for-

længerledninger.

- Brug kun kabeltromle i den udrullede tilstand.
- 13 Vær altid opmærksom
 - Vær opmærksom på hvad du gør. Brug din sunde fornuft når du arbejder. Brug ikke apparatet, hvis du er distraheret.
 - 14 Kontrollér det elektriske værktøj for mulige skader
 - Før du fortsætter med at bruge det elektriske værktøj, skal sikkerhedsanordninger eller let beskadigede dele undersøges nøje for korrekt og tilsigtet funktion.
 - Kontrollér, om bevægelige dele fungerer korrekt og ikke sidder fast, eller om der er beskadigede dele. Alle dele skal være monteret korrekt og opfylde alle betingelser for at sikre det elektriske værktøjs korrekte funktion.
 - Beskadiget sikkerhedsudstyr og dele skal repareres eller udskiftes efter hensigten af en anerkendt specialist værksted, medmindre andet er angivet i vejledningen.
 - Beskadigede kontakter skal udskiftes på et serviceværksted.
 - Brug ikke defekte eller beskadigede tilslutningskabler.
 - Brug ikke el-værktøj, hvor kontakten ikke kan tændes og slukkes.
 - 15 Reparation af dit elektriske værktøj skal udføres af en elektriker
 - Dette elektriske værktøj er i overensstemmelse med de relevante sikkerhedsbestemmelser. Reparationer må kun udføres af en autoriseret elektriker og kun originale reservedele må anvendes; Ellers kan der opstå ulykker.
 - 16 OBS!
 - For din egen sikkerhed, må du kun bruge tilbehør og apparater, der er angivet i betjeningsvejledningen eller anbefalet af producenten. Brugen af andre end de, der anbefales i manualen eller i kataloget kan forårsage personskade.
 - 17 Støj
 - Brug høreværn, når du anvender kompressoren.
 - 18 Udskiftning af tilslutningskablet
 - Hvis ledningen er beskadiget, skal den udskiftes af producenten eller en kvalificeret elektriker for at undgå farer. Risiko for elektrisk stød
 - 19 Oppustning af dæk
 - Kontrollér dæktrykket straks efter oppustning med en egnet trykmåler, f.eks. på en tankstation.
 - 20 Bærbare kompressorer til byggepladsarbejde
 - Sørg for, at alle slanger og fittings er egnet til det maksimalt tilladte arbejdsstryk kompressoren.
 - 21 Installationssted
 - PLACÉR KOMPRESSOREN PÅ EN PLAN OVERFLADE.

YDERLIGERE OPLYSNINGER OM SIKKERHED

Sikkerhedsanvisninger for arbejde med trykluft- og luftpistoler

- Kompressor-pumpen og ledningerne når høje temperaturer under drift. Berøring forårsager forbrændin-

ger.

- Den luft, som kompressoren suger ind, skal holdes fri for urenheder, der kan pumpes ind i kompressoren og resultere i brand eller eksplosioner.
- Hold fast i koblingsstykket på slangen med hånden, når du løsner slangekoblingen. Så undgår du skader, hvis slangen svirper tilbage.
- Brug beskyttelsesbriller når du arbejder med luftpistolen. Skader kan let opstå når fremmedlegemer og afblæst dele flyver rundt.
- Blæs aldrig mod personer eller rengør ikke tøj, der sidder på kroppen, med luftpistolen. Fare for kvæstelser!

Sikkerhedsforanstaltninger ved sprøjtemaling

- Brug ikke maling eller opløsningsmidler med et flammepunkt på under 55 °C. Risiko for eksplosion!
- Opvarm ikke maling og opløsningsmidler. Risiko for eksplosion!
- Hvis skadelige væsker forarbejdes skal filterudstyr (ansigtsmasker) benyttes som beskyttelse. Bemærk også oplysningerne om beskyttelsesforanstaltninger, som producenterne har angivet for sådanne stoffer.
- De angivelser og mærkninger for farlige stoffer, der findes på emballagen skal overholdes. Hvis nødvendigt skal supplerende forholdsregler træffes; navnlig skal passende tøj og masker bæres.
- Under injektionsprocessen og i arbejdsområdet må der ikke ryges. Risiko for eksplosion! Selv dampe fra maling er meget brandfarlige.
- Pejse, åben ild eller gnister må ikke være i nærheden af apparatet eller betjenes.
- Speisen und Getränke nicht im Arbeitsraum aufbewahren oder verzehren. Farbdämpfe sind gesundheitsschädlich.
- Opbevar eller indtag ikke mad og drikke i arbejdsområdet. Dampe fra maling er skadelige.
- Arbejdsområdet skal være større end 30 m³, og der skal sørges for tilstrækkelig ventilation under sprøjtning og tørring.
- Sprøjt ikke mod vinden. Principielt skal de gældende lokale regler i henhold til de offentlige myndigheder for brændbart materiale eller farligt spray overholdes.
- Brug ikke materialer såsom mineralsk terpentin, butylalkohol og methylenchlorid til sprøjtning med PVC trykslange. Disse materialer kan ødelægge trykslangen.

Drift af trykbeholdere

- Enhver, der driver en trykbeholder, skal holde denne i en ordentlig tilstand, betjene den korrekt, overvåge den, foretage alle nødvendige vedligeholdelse og reparation og opfylde de betingelser, der er nødvendige som sikkerhedsforanstaltninger.
- Tilsynsmyndigheden kan påbyde fornødne kontrolforanstaltninger i de enkelte tilfælde.
- En trykbeholder må ikke betjenes, hvis den har defekter, som kan skade medarbejdere eller tredjeparter.
- Kontrollér trykbeholderen før hver brug for rust og skader. Kompressoren må ikke betjenes med en beskadiget eller rusten trykbeholder. Kontakt vores kun-

deservice, hvis der er skader.

Opbevar sikkerhedsanvisningerne på et sikkert sted.

6. Tekniske specifikationer

Nettilslutning	230 V~ 50 Hz
Motoreffekt W	max. 1100
Driftstilstand	S1
Kompressor-omdrejningstal	2850 min ⁻¹
Trykbeholder volumen (liter)	8
Arbejdstryk	ca. 8 bar
Slagvolumen pr. tidsenhed l/min	ca. 155
Lydeffektniveau L _{WA}	93 dB(A)
Usikkerhed K _{WA}	1,9 dB
Beskyttelse	IP20
Apparatets vægt i kg	15

Støjemissionsværdier er fastlagt i henhold til EN ISO 3744.

Bær høreværn.

Udsættelse for støj kan forårsage høretab.

7. Inden apparatet tages i brug

Kontrollér, før du tilslutter, at typedata på pladen svarer til lysnettets data.

- Kontrollér enheden for transportskader. Meld straks eventuelle skader til transportselskabet, som leverede kompressoren.
- Installation af kompressoren skal være tæt på brugeren.
- Lange luftledninger og lange forsyningslinjer (forlængerledninger) bør undgås.
- Vær opmærksom på tørt og støvfrit indtag.
- Anbring ikke kompressoren i fugtige eller våde rum.
- Kompressoren må kun bruges i egnede rum (godt ventileret, omgivende temperatur + 5 °C til 40 °C). I rummet må der ikke forekomme støv, syrer, dampe, eksplosive eller brandfarlige gasser.

Kompressoren er egnet til anvendelse i tørre rum. I områder, hvor der arbejdes med sprøjt er ikke tilladt.

8. Opsætning og betjening

⚠ OBS!

Saml apparatet fuldstændigt før håndtering!

8.1 Montering af luftfiltre (7)

- Fjern transportstopet (Figur 5 Pos. F) og sæt luftfilteret (7) på apparatet ved at dreje med uret (figur 6).
- Løsn serviceringen på luftfilteret (7) ved at dreje mod uret (figur 6).

8.2 Olieniveaukontrol (figur 7 - 9)

⚠ **Advarsel: Sørg for at tjekke olieniveauet før første brug!**

- 1 Drift uden olie medfører uoprettelig skade på apparatet og gør garantien ugyldig.
- 2 Fjern transportsikringen fra toppen af plasten på kompressorens krumtaphus. (Se figur 7)
- 3 Kontrollér oliestanden ved hjælp af skueglasset (10). Oliestanden skal være inden for den røde cirkel. (Se figur 8 Pos. 10.1)
- 4 Fastgør forseglingsproppen (9) som følger med leveringen og spænd den fast på. (figur 9)

8.3 Nettlelutning

- Kompressoren er udstyret med en ledning med et sikkerhedsstik. Denne kan tilsluttes enhver beskyttelseskontakt med 50 Hz/230 V, som er beskyttet af en 16 A sikring.
- Sørg før idriftsættelse, at forsyningsspændingen matcher motorens effekt på typeskiltet.
- Lange forsyningslinjer samt forlængelser, kabeltromler mv. kan være årsag til spændingsfald og kan forhindre, at motoren starter.
- Ved lave temperaturer under + 5 °C kan motorstart være træg.

8.4 Tænd/sluk kontakt (figur 3 Pos. 17)

- Tænd for kompressoren ved at presse tænd/sluk kontakten (17) op. Skub tænd/sluk kontakten (17) ned for at slukke kompressoren.

8.5 Indstilling af trykket: (figur 3)

- Med trykregulatoren (16) justeres trykket på manometeret (14).
- Det indstillede tryk kan aflæses på lynkobling (15).
- På manometeret (13) kan i kedeltrykket aflæses.

8.6 Indstilling af trykafbryder

- Trykafbryderen (2) er indstillet fra fabrikken.
Tryk ved start ca. 6 bar
- Tryk ved stop ca. 8 bar

8.7 Overbelastning/beskyttelsesafbryder (figur 1 Pos. 8)

- Kompressoren har en automatisk beskyttelse mod termisk overbelastning. Overbelastningsbeskyttelsen aktiveres ved høj motortemperatur.
- Apparatet bliver slukket. Genidriftsættelse af apparatet kan kun udføres efter afkøling og manuel genindstilling.
- Gør som følger efter aktivering:
 - Lad apparatet køle af,
 - Tryk på overbelastningsbeskyttelseskontakten (8)
- Genstart apparatet som beskrevet under 8.4.

9. Elektrisk tilslutning

Den installerede elektromotor er parat til at blive tilsluttet til drift. Stikket er i overensstemmelse med de gældende VDE og DIN regler. Kundens netværksforbindelse og enhver forlængerledning,

der anvendes, skal være i overensstemmelse med disse regler.

Defekt elektrisk forbindelseskabel.

Isolering af elektrisk tilslutningskabler opstår ofte.

Årsager til dette kan omfatte:

- Trykpunkter hvor tilslutningskabler føres gennem vindue eller døråbninger,
- Knæk, der skyldes forkert montering eller tilslutningskablet,
- Interfaces ved at køre over tilslutningskabel,
- Isoleringsskader fra stikkontakter,
- Revner ved ældning af isoleringen.

Sådanne defekte elektriske tilslutningskabler må ikke anvendes, og er ekstremt farlige på grund af isoleringsskader.

Kontrollér elektriske tilslutningskabler regelmæssigt for skader. Sørg for, at tilslutningsledningen ikke hænger mens du kontrollerer lysnettet.

Elektriske forbindelseskabler skal overholde de gældende VDE og DIN regler. Brug kun tilslutningskabler med mærkning H05VV-F.

Et vandmærke af typebetegnelsen på tilslutningskablet er obligatorisk.

AC motor

Netspændingen skal være 230 V ~.

Forlængerledninger op til 25 m længde skal have et tværsnit på 1,5 kvadratmillimeter.

Tilslutninger og reparationer til det elektriske udstyr må kun udføres af en autoriseret el-installatør.

For henvendelser, bedes du oplyse følgende data:

- Motorstrøm
- Data i maskinen typeskilt
- Data fra motorens mærkeplade

10. Rengøring, vedligeholdelse og opbevaring

⚠ Vigtigt!

Sørg for enhver form for rengøring eller servicering af stikket! Risiko for elektrisk stød!

⚠ Vigtigt!

Vent, indtil enheden er kølet helt ned! Risiko for forbrændinger!

⚠ Vigtigt!

Før rengøring eller vedligeholdelse skal anlægget skal være trykløst! Fare for kvæstelser!

10.1 Rengøring

- Holde apparatet fri for snavs og støv. Tør udstyret med en ren klud eller blæs det med trykluft ved lavt tryk.
- Vi anbefaler, at du rengør apparatet umiddelbart efter hver brug.
- Rengør apparatet regelmæssigt med en fugtig klud og nogle bløde sæbe. Brug ikke rengøringsmidler eller opløsningsmidler; disse kunne angribe plastdele af enheden. Sørg for, at intet vand kan sive ind i

apparatet.

- Slange og spray værktøjer skal adskilles fra kompressoren før rengøring. Kompressoren må ikke vand, opløsningsmidler o bruge. Å. renses.

10.2 Vedligeholdelse af trykbeholderen / kondens (figur 1/2)

⚠ Vigtigt!

Åbn aftapningsproppen (3) for at dræne kondensatet efter hvert brug; dette vil styrke trykbeholderens (11).

Forlade før kedeltrykket (se 10.8). Bundproppen åbnes ved at dreje den mod uret (set fra kompressoren base på skruen), således at kondensatet drænes fra trykbeholderen. Luk derefter bundproppen (drej med uret). Kontroller trykbeholderen før hver operation til rust og skader.

Kompressoren må ikke betjenes med en beskadiget eller rusten trykbeholder. Hvis der er skade, så du bør kontakte serviceværkstedet.

10.3 sikkerhedsventil (figur 3 / Pos. 12)

Sikkerhedsventilen (12) er indstillet til det tilladte maksimaltryk af trykbeholderen. Det er ikke tilladt at justere eller fjerne sit segl sikkerhedsventilen. For at sikkerhedsventilen i tilfælde af behov for at fungere korrekt, skal den betjenes fra tid til anden. Træk så meget på ringen indtil den komprimerede luft blæser af hørbare. Så lad Ringen gå igen.

10.4 Oliestand kontrolleres regelmæssigt (figur 8)

Kompressor på en flad, plan overflade. Oliestanden skal være mellem MAX og MIN af olien skueglasset (10). Olieskift: Anbefalet olie: SAE 15W 40 eller tilsvarende. Den indledende påfyldning skal udskiftes efter 100 timers drift; derefter hver 500 driftstimer, dræne olie og genopfylde nyt.

10.5 Olieskift (figur 8/9)

Sluk for motoren, og træk stikket ud af stikkontakten. Når du har tømt den eventuelt eksisterende lufttryk, kan du skrue olieaftapningsskruen (10) på kompressoren pumpen.

Så olien strømmer ud ukontrolleret, holde en lille metalbakke nedenunder og fange olien i en beholder. Hvis olien ikke er helt løber ud, anbefaler vi kompressoren at afvise lidt. Hvis olien løber ud, skal du indstille olieaftapningsskruen (10) igen.

Spildolien skal bortskaffes på et passende indsamlingssted for brugte olier.

For at tilføje den korrekte mængde olie, sørg for, at kompressoren er på en plan overflade. Fyld ny olie i olien fyldstof (9.1), indtil olien når det maksimale niveau. Dette er en rød prik på olie - (. Fig 8 vare 10.1) i skueglasset (18). Overskrid ikke den maksimale kapacitet. Overfyldning kan have et system skader. Sæt olieprop (9) tilbage i oliepåfyldningsåbningen (9.1).

10.6 Rengøring af sugefilter (figur 4, 6)

Sugefilteret forhindrer indtagelse af støv og snavs. Det er nødvendigt, dette filter skal rengøres mindst hver 300 timers drift. Et tilstoppet sugefilter reducerer kapaciteten af kompressoren betydeligt. Fjern ved at åbne Phillips skruens (A) sugefilteret.

Træk derefter filterdækslet af (C). Du kan nu bruge luftfilteret (E) og filterhuset (D) ud. Tryk på luftfilter og filterdæksel og filteret forsigtigt boliger. Disse komponenter skal bagefter med trykluft (ca. 3 bar) blæst og genmonteres i omvendt rækkefølge.

10.7 Opbevaring

⚠ OBS!

Træk stikket, bløder apparatet og alle tilsluttede pneumatisk værktøj. Placer kompressoren fra, så den ikke kan anvendes af uautoriserede personer i drift.

⚠ OBS!

Opbevar kompressoren på et tørt og utilgængeligt for uvedkommende rundt. Ikke tip, holde en oprejst position!

10.8 udledning af overtryk

Lad trykket i kompressoren slukket ved at slukke kompressoren og benytte trykluft eksisterende selv i trykbeholderen, for eksempel, med en pneumatisk værktøj er tomgang eller med et slag pistol.

11. Bortskaffelse og Genbrug

Enheden leveres i emballage for at forhindre beskadigelse under forsendelse. Denne emballage er råmateriale og kan derfor genanvendes eller kan returneres til råmateriale cyklus.

Enheden og dens tilbehør er fremstillet af forskellige materialer, såsom Metal og plast. Kør Defekte komponenter for bortskaffelse af specialaffald. Spørg efter butikken, eller på rådhuset!

12. Problemløsning

Fejl	Mulig årsag	Afhjælpning
Kompressor kører ikke.	<ul style="list-style-type: none"> • Strømmen er ikke tilsluttet. • Netspænding for lav. • Udetemperatur for lav. Overophedet motor. 	<ul style="list-style-type: none"> • Kontrollér kabel, netledning, sikring og udtag • Undgå lange forlængerledninger. Brug forlængerledning med tilstrækkeligt tværsnit. • Fungerer ikke under +5 °C. • Lad motoren køle ned og om nødvendigt fjern årsagen til stoppet.
Kompressor kører, men der ingen tryk.	<ul style="list-style-type: none"> • Utæt kontraventil • Pakningerne er brudte. • Utæt bundprop til kondens (11). 	<ul style="list-style-type: none"> • Udskift kontraventil. • Check pakninger, udskift brudte pakninger og lad et autoriseret værksted gøre dette. • Spænd skruen med hånden. Kontrollér pakningen på skruen og udskift om nødvendigt.
Kompressoren kører, trykket vises på manometeret, men apparatet kører ikke.	<ul style="list-style-type: none"> • Slangeforbindelser er utætte. • Lynkobling er utæt. • For lidt tryk på trykregulatoren (16). 	<ul style="list-style-type: none"> • Kontrollér luftslangen og værktøj og udskift om nødvendigt. • Check lynkobling, udskift om nødvendigt. • Skru trykregulator yderligere fast

Förklaring av symbolerna på apparaten



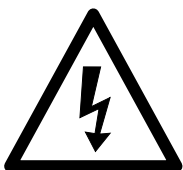
Läs och beakta bruksanvisningen och säkerhetsupplysningarna före idrifttagande!



Bär hörselskydd!



Advarsel om varme overflader.



Advarsel om elektrisk spænding



Advarsel! Enheden er udstyret med en automatiseret opstart kontrol. Hold tredjemand væk fra arbejdsområdet af enheden væk!

1. Indledning

PRODUCENT:

scheppach

Fabrikation von Holzbearbeitungsmaschinen GmbH
Günzburger Straße 69
D-89335 Ichenhausen

KÆRE KUNDE

vi håber, at du er tilfreds med og har fornøjelse af din nye maskine.

Bemærk:

I henhold til gældende produktansvarsregler kan producenten af dette udstyr ikke gøres ansvarlig for skader på udstyret eller skader forårsaget af dette i tilfælde af:

- forkert håndtering
- manglende overholdelse af brugsanvisningen
- reparationer udført af tredjemand, ikke-autoriserede teknikere
- installation af og udskiftning til ikke-originale reservedele
- ikke påtænkt anvendelse
- fejl i det elektriske system som følge af manglende overholdelse af de elektriske forskrifter og bestemmelserne i VDE (den tyske forening for elektriske, elektroniske og informationsteknologier) 0100, DIN 57113/ VDE0113.

Vores anbefalinger:

Læs hele betjeningsvejledningen inden installation og ibrugtagning. Denne betjeningsvejledning hjælper dig med at lære din maskine at kende og dens tiltænkte funktionsområder. Betjeningsvejledningen indeholder vigtige oplysninger om at arbejde sikkert, korrekt og effektivt med maskinen, og hvordan man undgår farer, sparer reparationsomkostninger, begrænser nedetider og forbedrer maskinens pålidelighed og levetid. Ud over sikkerhedsinstruktionerne i denne manuel skal du overholde dit lands lokale bestemmelser for drift af maskinen. Opbevar betjeningsvejledningen i nærheden af maskinen, og beskyt den mod snavs og fugtighed med et plastikomslag. Alle operatører skal læse vejledningen, inden arbejdet startes, og nøje overholde den. Kun personer, der er uddannet til at betjene maskinen, og som er bevidste om de mulige farer, må arbejde med maskinen. Den fastsatte minimumsalder skal overholdes.

2. Maskinbeskrivning (Fig 1-4)

1. Transportgrepp
2. Tryckvakt
3. Tryckbehållare
4. Stativ
5. Kåpa
6. Motor
7. Luftfilter
8. Överlast-/ skyddsreglage
9. Oljeplugg
10. Oljenivå- kontrollindikering / Oljeavtappingsplugg
11. Avtappningsskruv för kondensation
12. Säkerhetsventil
13. Manometer (panntrycket kan avläsas)
14. Manometer (inställt tryck kan avläsas)
15. Snabbkoppling (reglerad tryckluft)
16. Tryckreglage
17. På-/Av-reglage

- A Skruv
- B Bricka
- C Luftfilterlock
- D Sätta in luftfilter
- E Filterelement

3. Packa

- Öppna förpackningen och lyft försiktigt ut apparaten.
- Avlägsna förpackningsmaterialet samt förpacknings- och transportsäkringar (om de finns).
- Kontrollera att leveransen är fullständig.
- Kontrollera att apparaten och tillbehören inte skadats vid transport.
- Spara om möjligt förpackningen tills garantin gått ut.

⚠ OBS!

Apparaten och förpackningsmaterialet är inga leksaker! Barn får inte leka med plastpåsar, folie och smådelar! Risk för sväljskador och kvävning

4. Avsedd användning

Kompressorn är avsedd att producera tryckluft åt tryckluftdrivna verktyg, vilka kan drivas med en luftmängd på upp till ca 130 l/min (t ex ringtryckmätare, luftpistoler och lackpistoler). På grund av det begränsade luftflödet är det inte möjligt att driva verktyg som kräver ett mycket stort luftflöde (t ex slipmaskiner, stavslipmaskiner och mutterdragare).

Maskinen får endast användas för de ändamål den är avsedd för. Varje ytterligare användning anses som icke avsedd användning. För alla material- och personskaador som uppstår därav ansvarar användaren/operatören och inte tillverkaren.

Observera att våra apparater inte är konstruerade i avsikt att användas för kommersiellt, hantverks- eller industribruk. Vi övertar inget ansvar om apparaten används för kommersiellt, hantverks- eller industribruk samt liknande bruk.

5. Säkerhetsanvisningar

⚠ **Obs!** Vid användning av elektriska verktyg ska följande säkerhets åtgärder iakttas som skydd mot elchock, skade- och brandrisk. Läs alla dessa anvisningar innan du använder det elektriska verktyget, och spara säkerhetsanvisningarna.

Arbeta säkert

- 1 Håll ordning på arbetsområdet
 - Ett stökigt arbetsområde kan ha olyckor som följd.
- 2 Ta hänsyn till omgivningens inflytande
 - Utsätt inte det elektriska verktyget för regn,
 - Använd inte elektriska verktyg i fuktig eller blöt miljö. Risk för elchock!
 - Sörj för god belysning av arbetsområdet.
 - Använd inte elektriska verktyg om brand- eller explosionsrisk består.
- 3 Skydda dig mot elchock
 - Undvik kroppskontakt med jordade delar (t ex rör, element, elektriska spisar, kylapparater).
- 4 Håll barn borta!
 - Låt inte andra personer röra vid verktyget och kablarna, håll dem borta från arbetsområdet.
- 5 Förvara elektriska verktyg på ett säkert ställe när de inte används.
 - När elektriska verktyg inte är i bruk bör de förvaras på ett torrt, högt beläget eller avstängt utrymme, utom räckhåll för barn.
- 6 Överlasta inte det elektriska verktyget.
 - De fungerar bättre och säkrare inom det angivna prestandaområdet.
- 7 Bär lämplig klädsel
 - Bär ingen vid klädsel eller smycken, de kan fastna i rörliga delar.
 - Vid arbete i det fria rekommenderas gummihandskar och halkfria skor.
 - Bär hårnät om du har långt hår.
- 8 Använd inte kabeln för ändamål som den inte är avsedd för.
 - Använd inte kabeln för att dra stickkontakten ur eluttaget. Skydda kabeln mot värme, olja och skarpa kanter.
- 9 Vårda dina verktyg omsorgsfullt
 - Håll kompressorn ren för ett gott och säkert arbete.
 - Följ underhållsföreskrifterna.
 - Kontrollera regelbundet det elektriska verktygets anslutningsledning och låt teknisk personal ersätta den om den är skadad.
 - Kontrollera förlängningsledningar regelbundet och ersätt dessa om de är skadade.
- 10 Dra stickkontakten ur eluttaget
 - när det elektriska verktyget inte används, innan underhåll och vid byte av verktyg.
- 11 Undvik att maskinen startar oavsiktligt
 - Försäkra dig om att reglaget är avstängt när du sätter kontakten i eluttaget.
- 12 Använd förlängningskablar utomhus
 - Använd enbart tillåtna förlängningskablar med motsvarande beteckning för arbete utomhus.

- Använd kabeltrummor enbart i utrullat tillstånd.

13 Var alltid uppmärksam

- Var uppmärksam på vad du gör. Arbeta förstärkt. Använd inte det elektriska verktyget om du är okoncentrerad.

14 Kontrollera att det elektriska verktyget inte har några eventuella skador

- Innan ytterligare användning av det elektriska verktyget måste noggrant undersökas om skyddsanordningar eller lätt skadade delar fungerar korrekt och ändamålsenligt.
- Kontrollera att de rörliga delarna fungerar korrekt och inte fastnar samt att delar inte är skadade. Samtliga delar måste monteras korrekt och uppfylla alla krav för att garantera felfri drift av det elektriska verktyget.
- Skadade skyddsanordningar och delar måste repareras eller bytas ut enligt bestämmelserna av en erkänd verkstad om inte annat anges i bruksanvisningen.
- Skadade reglage måste ersättas i en kundtjänstverkstad.
- Använd inga defekta eller skadade anslutningskablar.
- Använd inga elektriska verktyg om reglaget inte kan slås av och på.

15 Reparationer ska utföras av elektroteknisk personal

- Detta elektriska verktyg följer gällande säkerhetsbestämmelser. Reparationer får enbart utföras av elektroteknisk personal och med användning av originalreservdelar; annars kan olyckor uppstå för användaren.

16 Obs!

- Använd för din egen säkerhet enbart de tillbehör och ytterligare apparater som anges i bruksanvisningen eller rekommenderas eller anges av tillverkaren. Användning av andra insättningsverktyg eller tillbehör än de som rekommenderas i bruksanvisningen eller katalogen kan innebära en skaderisk för dig.

17 Ljud

- Använd hörselskydd när du använder kompressorn.

18 Byte av anslutningskabeln

- Om anslutningskabeln skadas måste den ersättas av tillverkaren eller elektroteknisk personal, för att undvika risker. Risk för elchock

19 Fyllning av däck

- Kontrollera däckens tryck direkt efter fyllning med en lämplig manometer, t ex på en bensinstation.

20 Kompressorer som kan köras på trafikvägar i drift vid vägarbete

- Se till att alla slangar och kranar är lämpade för högsta tillåtna arbetstryck.

21 Monteringsplats

- MONTERA KOMPRESSORN PÅ EN JÄMN YTA.

TILLÄGG SÄKERHETSANVISNINGAR

Säkerhetsanvisningar vid arbete med tryckluft och luftpistoler

- Kompressor pumpen och ledningarna uppnår höga temperaturer vid drift. Beröring leder till brännskador.
- Den luft som kompressorn suger in ska hållas fri från tillsatser som kan leda till brand eller explosion.
- Håll fast kopplingsstycket på slangen med handen när du lossar slangkopplingen. Så undviker du skador om slangen snärtar tillbaka.
- Använd skyddsglasögon när du arbetar med luftpistol. Skador kan lätt uppstå genom främmande föremål och bortblåsta delar.
- Blås aldrig mot personer med luftpistolen eller rengör kläder som sitter på kroppen. Risk för skada!

Säkerhetsanvisningar vid färgbesprutning

- Använd inga lack eller lösningsmedel som har en brännpunkt på mindre än 55° C.
Risk för explosion!
- Värm inte lack och lösningsmedel. Risk för explosion!
- Om hälsoskadliga vätskor bearbetas måste filterapparater (ansiktsmasker) bäras som skydd. Lakta de skyddsåtgärder som tillverkaren av dessa produkter anger.
- De angivelser och kännetecken som finns på förpackningarna av dessa material ska observeras. Eventuellt ska ytterligare skyddsåtgärder utföras, särskilt lämplig klädsel och mask bör bäras.
- Under besprutningsproceduren liksom i arbetsutrymmet är rökning ej tillåten. Risk för explosion! Även färgångor är lättantändliga.
- Eldstäder, öppen låga eller gnistbildande maskiner får inte finnas på platsen resp. inte vara i drift.
- Förvara eller förtär ingen mat och dryck i arbetsutrymmet. Färgångor är hälsovådliga.
- Arbetsutrymmet måste vara större än 30 m³ och för tillräckligt luftutbyte vid sprutning och torkning måste sörjas.
- Spruta inte i motvind. Principiellt måste den lokala polisens bestämmelser för brännbart resp. hälsovådligt sprutmaterial följas.
- Bearbeta inte medel som testbensin, butylalkohol och metylenklorid tillsammans med PVC-tryckslangen. Dessa medel förstör tryckslangen.

Drift av tryckbehållare

- Den som driver en tryckbehållare ska hålla denna i gott skick, driva den enligt bestämmelserna, övervaka den, omedelbart utföra nödvändiga underhålls- och reparationsarbeten och vidta erforderliga säkerhetsåtgärder.
- I enstaka fall kan myndigheterna anordna erforderliga övervakningsåtgärder.
- En tryckbehållare får inte vara i drift när den uppvisar defekter som kan orsaka skador på användare eller annan person.
- Kontrollera före varje drift att tryckbehållaren inte är rostig eller skadad. Kompressorn får inte drivas med en skadad eller rostig tryckbehållare. Vänd dig till vår

kundtjänstverkstad om du upptäcker skador.

Spara säkerhetsanvisningarna på ett säkert ställe.

6. Tekniska uppgifter

Nätanslutning	230 V~ 50 Hz
Motoreffekt W	max. 1100
Driftart	S1
Kompressor-varvtal	2850 min ⁻¹
Tryckbehållarvolym (i liter)	8
Drifttryck	ca. 8 bar
Teor. sugeffekt l/min	ca. 155
Ljudeffektsnivå LWA	93 dB(A)
Osäkerhet KWA	1.9 dB
Skydd	IP20
Apparatens vikt i kg	15

Bullervärdena utröntes enligt EN ISO 3744.

Bär hörselskydd.

Bullerpåverkan kan orsaka hörselörlust.

7

. Innan maskinen tas i drift

Övertyga dig om att uppgifterna på typskylten överensstämmer med nätverksuppgifterna innan du ansluter maskinen.

- Kontrollera att maskinen inte skadats vid transport. Anmäl genast eventuella skador till det transportföretag som levererade kompressorn.
- Montering av kompressorn måste ske i användarens närhet.
- Undvik långa luftledningar och tillförselsledningar (förlängningskablar).
- Se till att den luft som sugs in är torr och dammfri.
- Montera inte kompressorn i fuktiga eller våta rum.
- Kompressorn får bara drivas i lämpliga utrymmen (med god luftcirkulation och en omgivningstemperatur på +5°C till 40°C). I utrymmet får det inte finnas något damm, några syror, ångor, explosiva eller brännbara gaser.
- Kompressorn är avsedd för användning i torra utrymmen. I utrymmen där vattenstänk uppstår under arbete får kompressorn inte användas.

8. Montering och manövrering

⚠ Obs!

Montera utan undantag apparaten fullständigt innan den tas i drift!

8.1 Montering av luftfiltret (7)

- Avlägsna transportstoppet (bild 5 pos. F) och fäst luftfiltret (7) på apparaten genom att vrida det medsols (bild 6).
- Lossa luftfiltret (7) för underhåll genom att vrida med motsols (bild 6).

8.2 Öljenivåkontroll (bild 7 - 9)

⚠ **Varning! Var noga med att kontrollera oljenivån före första drift!**

- 1 Drift utan olja leder till irreparabla skador på apparaten och gör garantin ogiltig.
- 2 Avlägsna transportförslutningen av plast på kompressorkåpens vevhus. (se bild 7)
- 3 Kontrollera oljenivån genom titthålet (10). Öljenivån bör vara inom den röda cirkeln. (se bild 8 pos. 10.1)
- 4 Placera den förslutningspropp (9) som ingår i leveransen och dra fast den. (bild 9)

8.3 Elnätanslutning

- Kompressorn är utrustad med en nätkabel med skyddsstickkontakt. Denna kan anslutas till varje skyddsuttag 230V ~ 50 Hz som är säkrat med 16 A.
- Kontrollera att nätspänningen överensstämmer med maskinprestandans driftspänning innan maskinen tas i drift.
- Långa anslutningskablar samt förlängningar, kabeltrummor osv, förorsakar spänningsfall och kan förhindra att motorn startar.
- Vid låga temperaturer på under +5°C kan det hända att motorn inte startar .

8.4 Strömeglage (bild 4 pos. 17)

- Dra strömreglaget uppåt för att starta kompressorn. Tryck strömreglaget nedåt för att stänga av kompressorn.

8.5 Tryckjustering: (bild 3)

- Trycket på manometern (16) justeras med tryckreglaget (15).
- Justerat tryck kan avläsas på snabbkopplingen (15).
- På manometern (13) kan panntrycket avläsas.

8.6 Tryckvaktsinställning

- Tryckvakten (2) är fabriksinställd.
Tryck vid start ca 6 bar Tryck vid stopp ca 8 bar

8.7 Skyddsreglage vid överbelastning (bild 1 pos. 8)

- Kompressorn förfogar över ett automatiskt skydd mot termisk överbelastning. Överbelastningsskyddet aktiveras vid för hög motortemperatur.
- Maskinen slås av. Maskinen kan åter tas i drift först när den svalnat och manuellt återställts (reset).
- Gör så här efter aktivering:
 - Låt maskinen svalna,
 - tryck på överbelastnings-skyddsreglaget (8)
- Återta driften av maskinen enligt beskrivningen i 8.4

9. Elanslutning

Den installerade elektromotorn är ansluten och redo för drift. Anslutningen motsvarar gällande VDE- och DIN-föreskrifter. Kundens elnätanslutning samt den förlängningskabel som används måste motsvara dessa föreskrifter.

Defekt elanslutningskabel.

På elektriska anslutningskablar uppstår ofta isoleringsskador.

Orsaken kan vara:

- Tryckmärken, när ledningar dras genom fönster eller dörröppningar.
- Veck genom felaktig fästning eller dragning av anslutningskabeln.
- Snittskador om kabeln körts över.
- Isoleringsskador som uppstått då kabeln dragits våldsamt ur kontakten.
- Sprickor när isoleringen blir gammal.

Sådana skadade elanslutningskablar får inte användas och är p g a isoleringsskadorna livsfarliga.

Kontrollera regelbundet att elanslutningskablarna inte är skadade. Tillse att kablarna vid kontroll inte är anslutna till elnätet.

Elanslutningskablar måste motsvara gällande VDE- och DIN- föreskrifter. Använd anbart anslutningsledningar märkta med H05VV-F.

Anslutningskablar måste vara typmärkta enligt föreskrifterna.

Växelströmmotor

Nätspänningen måste vara 230 V.

Förlängningskablar på upp till 25 m måste ha ett tvärsnitt på 1,5 kvadratmillimeter.

Anslutningar och reparationer av den elektriska utrustningen får endast utföras av elektroteknisk personal.

Vid frågor ange följande uppgifter:

- Typ av ström på motorn
- Uppgifterna på maskinens typskylt
- Uppgifterna på motorns typskylt

10. Rengöring, underhåll och förvaring

⚠ Obs!

Dra ur kontakten innan alla rengörings- och underhållsarbeten! Risk för skada genom elchock!

⚠ Obs!

Vänta tills apparaten svalnat fullständigt! Risk för brännskador!

⚠ Obs!

Före alla rengörings- och underhållsarbeten ska apparaten göras trycklös! Risk för skada!

10.1 Rengöring

- Håll apparaten så damm- och smutsfria som möjligt. Gnid av maskinen med en ren duk eller blås av damm och smuts med tryckluft på lågt tryck.
- Vi rekommenderar att du rengör maskinen direkt efter varje användning.
- Rengör maskinen regelbundet med en fuktig trasa och lite såpa. Använd inga rengörings- eller lösningsmedel då dessa kan angripa maskinens plastdelar. Var noga med att inget vatten tränger in i maskinens inre.
- Innan rengöring måste slangen och besprutningsverktygen skiljas från kompressorn. Kompressorn får inte rengöras med vatten, lösningsmedel el.dyl.

10.2 Underhåll av tryckbehållaren/kondensation (bild 1/2)

△ Obs!

För att tryckbehållaren (3) ska hålla länge måste kondensationsvätskan tappas ur efter varje drift genom att avtappningsskruven öppnas (11).

Lätta först på panntrycket (se 10.8). Öppna avtappningsskruven genom att vrida den motsols (i blickriktning från kompressorn undersida mot skruven), så att kondensationsvätskan kan tömmas fullständigt ur tryckbehållaren. Stäng sedan avtappningsskruven igen (vrid den medsols). Kontrollera före varje drift att tryckbehållaren inte är rostig eller skadad.

Kompressorn får inte drivas med en skadad eller rostig tryckbehållare. Vänd dig till vår kundtjänstverkstad om du upptäcker skador.

10.3 Säkerhetsventil (bild 3/pos. 12)

Säkerhetsventilen (12) är inställd till tryckbehållarens högsta tillåtna tryck. Det är inte tillåtet att ändra säkerhetsventilens inställning eller avlägsna plomberingen. För att säkerhetsventilen ska fungera som den ska vid behov måste den aktiveras med jämna mellanrum. Dra så hårt i ringen att du hör att tryckluften släpps ut. Släpp sedan ringen igen.

10.4 Kontrollera oljenivån regelbundet (bild 8)

Ställ kompressorn på en jämn och vågrät yta. Oljenivån måste vara mellan MAX och MIN på oljetitthålet (10). Oljebyte: Rekommenderad olja: SAE 15W 40 eller liknande. Den först fyllda oljan måste bytas efter 100 drifttimmar, därefter ska oljan tappas ur och ny olja fyllas på med ett avstånd på 500 timmar.

10.5 Oljebyte (bild 8/9)

Stäng av motorn och dra kontakten ur eluttaget. Efter att du släppt efter eventuellt lufttryck kan du skruva ur oljeurtappningsskruven (10) på kompressorumpen.

Håll en liten metallränna under pumpen så att oljan inte flyter ut okontrollerat och samlar oljan i en behållare. Om oljan inte rinner ut fullständigt rekommenderar vi att kompressorn lutas något. När oljan tappats ur ska oljeurtappningsskruven (10) sättas tillbaka.

Lämna in den gamla oljan till en lämplig källsorteringsplats för gammal olja.

Se till att kompressorn står på ett jämnt underlag så att rätt mängd olja fylls i. Fyll den nya oljan i oljeöppningen (9.1) tills oljenivån når maximal fyllningsmängd.

Denna är markerad med en röd prick på oljetitthålet (10) (bild 8 pos.10.1). Överskrid inte den maximala fyllningsmängden. En överfyllning kan leda till maskinskadorna. Sätt tillbaka oljepropen (9) i oljeöppningen (9.1).

10.6 Rengöring av insugningsfiltret (bild 4, 6)

Insugningsfiltret förhindrar att damm och smuts sugas in. Det är nödvändigt att rengöra filtret med ett tidsintervall på högst 300 drifttimmar. Ett igenkorkat insugningsfilter minskar kompressorns prestanda betydligt. Avlägsna insugningsfiltret genom att öppna korsskruven (A). Dra sedan av filterlocket (C). Nu kan du ta ut luftfiltret (E) och filterkåpan (D). Klappa försiktigt ur luftfiltret, filterlocket och filterkåpan. Dessa delar måste sedan

blåsas ur med tryckluft (ca 3 bar) och monteras tillbaka i omvänd ordning.

10.7 Förvaring

△ Obs!

Dra ur kontakten, släpp luften ur apparaten och alla tryckluftswerktyg. Stäng av kompressorn på ett sätt att obefogade personer inte kan ta den i drift.

△ Obs!

Förvara kompressorn enbart i torr miljö och oåtkomlig för obefogade personer. Luta den inte, förvara den bara stående!

10.8 Släppa ur övertryck

Släpp ur övertryck i kompressorn genom att stänga av kompressorn och använda den luft som fortfarande finns i tryckbehållaren, t ex med ett tryckluftswerktyg på tomgång eller med en luftpistol.

11. Skrotning och källsortering

Maskinen befinner sig i en förpackning för att förhindra skador vid transport. Förpackningen är en råvara och kan alltså återanvändas eller återföras till kretsloppet för råvaror.

Apparaten och dess tillbehör består av olika material som t ex metall och plast. Släng defekta byggdelar i källsorteringen. Fråga hos en återförsäljare eller kommunen!

12. Åtgärder vid störning

Störning	Möjlig orsak	Åtgärd
Kompressorn startar inte.	<ul style="list-style-type: none"> Ingen nätspänning finns. Nätspänningen är för låg. Yttertemperaturen är för låg. Motorn är överhettad. 	<ul style="list-style-type: none"> Kontrollera kabeln, stickkontakten, säkringar och eluttag. Undvik för långa förlängningskablar. Använd en förlängningskabel med tillräckligt ledartvårsnitt. Använd inte apparaten vid temperaturer under +5° C. Låt motorn svalna resp. avlägsna orsaken till överhettningen.
Kompressorn är igång men inget tryck finns.	<ul style="list-style-type: none"> Backventilen är otät. Tätningarna är trasiga. Urtappningsskruven för kondensationsvätska (11) är otät 	<ul style="list-style-type: none"> Byt ut backventilen. Kontrollera tätningar, låt en verkstad byta ut trasiga tätningar. Dra åt skruven för hand. Kontrollera skruvens tätningssring, byt ut den vid behov
Kompressorn är igång, manometern visar tryck men verktygen fungerar inte.	<ul style="list-style-type: none"> Slangarna är otäta. Snabbkopplingen är otät. För lågt tryck är inställt på tryckreglaget (16). 	<ul style="list-style-type: none"> Kontrollera tryckluftslang och verktyg, byt ut dem vid behov. Kontrollera snabbkopplingen, byt ut den vid behov. Öppna tryckreglaget ytterligare.

Vysvetlenie symbolov na prístroji

	<p>Pred uvedením do prevádzky si prečítajte návod na obsluhu a bezpečnostné upozornenia a dodržiavajte ich!</p>	
<p>(DE)</p>	<p>Beispieltext</p>	
	<p>Používajte ochranu sluchu. Pôsobenie hluku môže spôsobiť poškodenie sluchu.</p>	
	<p>Výstraha pred horúcimi dielmi</p>	
	<p>Výstraha pred elektrickým napätím</p>	
	<p>Pozor! Jednotka je vybavená automatickou reguláciou štartu. Zoberme si zasiahnutú oblasť - Zákaz vstupu!</p>	
<p>(DE)</p>	<p>Beispieltext</p>	

1. Úvod

VÝROBCE:

scheppach
 Fabrikation von Holzbearbeitungsmaschine GmbH
 Günzburger Straße 69
 D-89335 Ichenhausen

VÁŽENÝ ZÁKAZNÍKU,

přejeme Vám hodně radosti a úspěchů při práci s Vaším novým přístrojem.

POZNÁMKA,

V souladu s platnými zákony, které se týkají odpovědnosti za výrobek, výrobce zařízení nepřebírá odpovědnost za poškození výrobku nebo za škody způsobené výrobkem, ke kterým z následujících důvodů:

- Nesprávná manipulace.
- Nedodržení pokynů pro obsluhu.
- Opravy prováděné třetí stranou, opravy neprováděné v autorizovaném servisu.
- Montáž neoriginálních dílů nebo použití neoriginálních dílů při výměně.
- Jiné než specifikované použití.
- Porucha elektrického systému, která byla způsobena nedodržením elektrických předpisů a předpisů VDE 0100, DIN 57113, VDE0113.

DOPORUČUJEME:

Před montáží a obsluhou tohoto zařízení si přečtěte kompletní text v návodu k obsluze. Pokyny pro obsluhu jsou určeny k tomu, aby se uživatel seznámil s tímto zařízením a aby při jeho použití využil všech jeho možností v souladu s uvedenými doporučeními. Tento návod k obsluze obsahuje důležité informace o tom, jak provádět bezpečnou, profesionální a hospodárnou obsluhu stroje, jak se zabránit rizikům, jak ušetřit náklady na opravy, jak zkrátit doby prostojů a jak zvýšit spolehlivost a prodloužit provozní životnost stroje. Mimo bezpečnostních předpisů uvedených v návodu k obsluze musíte dodržovat také platné předpisy, které se týkají provozu stroje ve vaší zemi.

Uchovávejte návod k obsluze stále v blízkosti stroje a uložte jej do plastového obalu, aby byl chráněn před nečistotami a vlhkostí. Přečtěte si návod k obsluze před každým použitím stroje a pečlivě dodržujte v něm uvedené informace. Stroj mohou obsluhovat pouze osoby, které byly řádně proškoleny v jeho obsluze a které byly řádně informovány o rizicích spojených s jeho obsluhou. Při obsluze stroje musí být splněn stanovený minimální věk. Nepřebíráme žádnou záruku za nehody nebo škody způsobené nedodržením tohoto návodu a bezpečnostních pokynů.

2. Popis zařízení (Fig 1-4)

1. Převodní madlo ransportgriff
2. Tlakový spínač
3. Tlaková nádoba
4. Podpěrná noha
5. Kryt skříně
6. Motor
7. Vzduchový filtr
8. Vypínač při přetížení / ochranný spínač
9. Zátka oleje
10. Indikace stavu oleje/kontrolka
11. Výpustný šroub pro kondenzační vodu
12. Pojistný ventil
13. Manometr (tlak kotle lze odečíst)
14. Manometr (nastavený tlak lze odečíst)
15. Rychlospojka (regulovaný stlačený vzduch)
16. Regulátor tlaku
17. Spínač Zap/Vyp

- A Šroub
- B Příložka
- C Kryt vzduchového filtru
- D Nasazení vzduchového filtru
- E Filtrační prvek

3. Rozsah dodávky

- Otevřete balení a opatrně vyjměte přístroj.
- Odstraňte materiál obalu a obalové a přepravní pojistky (pokud je jimi výrobek opatřen).
- Zkontrolujte, zda je obsah dodávky úplný.
- Zkontrolujte přístroj a díly příslušenství, zda se při přepravě nepoškodily.
- Uchovejte obal dle možností až do uplynutí záruční doby.

⚠ POZOR

Přístroj a obalové materiály nejsou hračka! Dětem nepatří do rukou plastové sáčky, fólie ani drobné součástky! Hrozí nebezpečí jejich spolknutí a udušení!

4. Použití podle účelu určení

Kompresor slouží k výrobě stlačeného vzduchu pro nástroje provozované se stlačeným vzduchem, které mohou být provozovány s množstvím vzduchu až cca 130 l/min. (např. hustilka pneumatik, vyfukovací pistole a lakovací pistole). Na základě omezeného dopraveného množství vzduchu není možné provozovat nástroje, které vykazují velmi vysokou spotřebu vzduchu (např. vibrační brusky, tyčové brusky a rázové utahováky).

Stroj smí být používán pouze podle svého účelu určení. Každé další, toto překračující použití, neodpovídá použití podle účelu určení. Za z toho vyplývající škody nebo zranění všeho druhu ručí uživatel/obsluhující osoba a ne výrobce.

Dbejte prosím na to, že naše přístroje nebyly podle svého účelu určeny konstruovány pro živnostenské, řemeslnické nebo průmyslové použití. Nepřebíráme žádné ručení, pokud je přístroj používán v živnostenských, řemeslných nebo průmyslových podnicích a při srovnatelných činnostech.

5. Bezpečnostní pokyny

⚠ Pozor! Při používání elektrických nástrojů musí být za účelem ochrany před zásahem elektrickým proudem a nebezpečí zranění a požáru dodržována následující základní bezpečnostní opatření. Před použitím tohoto elektrického nástroje si přečtěte všechny tyto pokyny a bezpečnostní pokyny dobře uschovejte.

Bezpečná práce

- 1 Udržujte Vaše pracoviště v pořádku
 - Nepořádek na pracovišti představuje nebezpečí úrazu.
- 2 Zohledněte vlivy prostředí
 - Nevystavujte elektrické nářadí dešti. Nepoužívejte elektrické nářadí ve vlhkém nebo mokřem prostředí.
 - Postarejte se o dobré osvětlení. Nebezpečí úderu elektrickým proudem!
 - Nepoužívejte elektrické nářadí v blízkosti hořlavých kapalin nebo plynů.
 - Elektrický nástroj nepoužívejte, hrozí-li nebezpečí požáru nebo výbuchu.
- 3 Chraňte se před úderem elektrickým proudem
 - Vyhýbejte se tělesnému kontaktu s uzemněnými částmi např. rourami, topnými tělesy, sporáky, ledničkami.
- 4 Nepouštějte do blízkosti dětí!
 - Nenechte jiné osoby dotýkat se nářadí nebo kabelu, nepouštějte je na své pracoviště..
- 5 Nářadí uschovávejte bezpečně
 - Nepoužívané nářadí musí být uloženo na suchém, uzamčeném místě a mimo dosah dětí.
- 6 Nářadí nepřetěžujte
 - Na těžké práce nepoužívejte moc slabé nářadí nebo přídatné nářadí.
- 7 Noste vhodné pracovní oblečení
 - Nenoste široké oblečení nebo šperky. Mohly by být zachyceny pohyblivými částmi.
 - Při práci ve volném prostoru jsou vhodné gumové rukavice a pevná neklouzavá obuv
 - V případě dlouhých vlasů noste vlasovou síťku.
- 8 Nepoužívejte kabel na účely, pro které není určen
 - Nenoste nářadí za kabel a nepoužívejte ho na vytažení zástrčky ze zásuvky. Chraňte kabel před horkem, olejem a ostrými hranami.
- 9 Nářadí pečlivě ošetřujte
 - Udržujte Váš kompresor čistý, abyste mohli dobře a bezpečně pracovat.
 - Dodržujte předpisy pro údržbu.
 - Pravidelně kontrolujte zástrčku a kabel a v případě poškození je nechte obnovit autorizovaným odborníkem.

- Pravidelně kontrolujte prodlužovací kabely a poškozené nahraďte.
- 10 Vytáhněte vidlici z elektrické zásuvky
 - Pokud elektrický nástroj nepoužíváte, před údržbou a při výměně nástrojů, např. pilového listu, vrtáků, fréz.
 - 11 Vyhnete se neúmyslnému spuštění
 - Ujistěte se, že je spínač při zasunutí vidlice do elektrické zásuvky vypnutý.
 - 12 Venku používejte prodlužovací kabel.
 - Venku používejte pouze k tomu schválené a odpovídajícím způsobem označené prodlužovací kabely.
 - Naviják prodlužovacích kabelů používejte pouze s odvinutým kabelem.
 - 13 Budte soustředění
 - Dávejte pozor na to, co se děje. Pracujte s rozumem. Elektrický nástroj nepoužívejte, jestliže se nesoustředíte.
 - 14 Zkontrolujte nářadí, zda není poškozeno
 - Před dalším použitím nářadí musí být pečlivě překontrolována bezvadná a řádná funkce ochranných zařízení nebo lehce poškozených částí.
 - Překontrolujte, zda je v pořádku bezvadná funkce pohyblivých dílů, jestli neuvázly nebo jestli nejsou díly poškozeny. Všechny části musí být správně namontovány, aby byla zajištěna bezpečnost přístroje.
 - Poškozená bezpečnostní zařízení a díly musí být řádně opraveny nebo vyměněny v dílně zákaznického servisu, pokud není v návodu k použití uvedeno jinak.
 - Poškozené vypínače musí být nahrazeny v dílně zákaznického servisu.
 - Nepoužívejte žádné vadné nebo poškozené přírodní kabely.
 - Nepoužívejte stroje, u kterých se nedá za- a vypnout vypínač.
 - 15 Svůj elektrický nástroj nechávejte opravovat odbornými elektrikáři.
 - Toto elektrické nářadí odpovídá příslušným bezpečnostním ustanovením. Opravy smí provádět pouze odborný elektrikář; v jiném případě nelze vyloučit úrazy provozovatele. Pozor!
 - Z důvodů vlastní bezpečnosti používejte pouze příslušenství nebo přídatné přístroje, které jsou uvedeny v návodu k obsluze nebo byly výrobcem doporučeny nebo uvedeny. Používání jiných přídatných přístrojů nebo příslušenství, které nejsou doporučeny v návodu k obsluze nebo katalogu, může pro Vás osobně znamenat nebezpečí zranění.
 - 16 Hluk
 - Při používání kompresoru nosit ochranu sluchu.
 - 17 Výměna napájecího vedení
 - Pokud je poškozeno napájecí vedení, musí být nahrazeno výrobcem nebo odborným elektrikářem, aby se zabránilo ohrožením. Nebezpečí úderu elektrickým proudem!
 - 18 Huštění pneumatik
 - Kontrolujte tlak v pneumatikách bezprostředně po

naplnění vhodným manometrem, např. Na čerpací stanici.

- 19** Pojízdné kompresory ve staveništním provozu
- Dbejte na to, aby byly všechny hadice a armatury vhodné pro nejvyšší přípustný pracovní tlak kompresoru.
- 20** Místo instalace
- Postavte kompresor pouze na rovnou plochu.

Doplňující bezpečnostní pokyny

Bezpečnostní pokyny pro práci se stlačeným vzduchem a vyfukovacími pistolemi

- Čerpadlo kompresoru a vedení dosahují při provozu vysokých teplot. Kontakt s nimi vede k popálení.
- Vzduch nasávaný kompresorem je třeba udržovat bez příměsí, které by mohly vést v čerpadle kompresoru k požáru nebo výbuchu.
- Při uvolňování hadicové spojky držte spojovací díl hadice pevně rukou. Tím zabráníte zraněním způsobeným vymrštěním hadice.
- Při pracích s vyfukovací pistolí nosit ochranné brýle. Cizími tělesy a odfouklými částmi mohou být lehce způsobena zranění.
- Vyfukovací hadicí nefoukat na žádné osoby nebo nečistit oblečení na těle. Nebezpečí zranění!

Bezpečnostní pokyny při stříkání barvy

- Nezpracovávat žádné laky nebo rozpouštědla s bodem vzplanutí nižším než 55° C. Nebezpečí výbuchu!
- Laky a rozpouštědla nezahřívát. Nebezpečí výbuchu!
- Pokud jsou zpracovávány zdraví škodlivé kapaliny, jsou k ochraně potřeba filtrační přístroje (obličejové masky). Dodržujte také údaje k ochranným opatřením výrobců těchto látek.
- Je třeba dodržovat údaje a značení nařízení o nebezpečných látkách uvedené na obalech zpracovávaných materiálů. V případě potřeby je třeba učinit dodatečná ochranná opatření, především nosit vhodný oděv a ochranné masky.
- Během stříkání a také v pracovní místnosti se nesmí kouřit. Nebezpečí výbuchu! Také výpary barev jsou lehce zápalné.
- Topeniště, otevřené světlo nebo jiskřící stroje se nesmí vyskytovat resp. být provozovány.
- Jídlo a nápoje neskladovat nebo nekonzumovat v pracovní místnosti. Výpary barev jsou zdraví škodlivé.
- Pracovní místnost musí být větší než 30 m³ a musí být zaručena dostatečná výměna vzduchu při stříkání a zasychání.
- Nestříkat proti větru. Při stříkání zápalných resp. nebezpečných tekutých materiálů zásadně dodržovat nařízení místních policejních úřadů.
- Nezpracovávejte ve spojení s tlakovou hadicí z PVC žádná média jako je lakový benzín, butanol a dichlorometan. Tato média mohou zničit tlakovou hadici.

Používání tlakových nádrží

- Provozovatel tlakové nádrže ji musí udržovat v řádném stavu, řádně ji používat, kontrolovat, provádět okamžitě nutné údržbové práce a opravy a podle okolností učinit potřebná bezpečnostní opatření.

- Dozorčí úřad může v jednotlivých případech nařídit potřebná kontrolní opatření.
- Tlaková nádrž nesmí být používána, pokud vykazuje nedostatky, které by mohly ohrozit zaměstnance nebo třetí osoby.
- Před každým použitím zkontrolujte tlakovou nádrž, zda není zrezivělá nebo poškozená. Kompresor nesmí být provozován s poškozenou nebo zrezivělou tlakovou nádrží. Pokud zjistíte poškození, obraťte se prosím na zákaznický servis.

Bezpečnostní pokyny si dobře uložte.

6. Technické údaje

Síťová přípojka	230 V~ 50 Hz
Výkon motoru W	max. 1100
Druh provozu	S1
Otáčky kompresoru	2850 min ⁻¹
Objem tlakové nádoby (v litrech)	8
Provozní tlak	ca. 8 bar
Teor. sací výkon l/min	ca. 155
Hladina akustického tlaku L _{WA}	93 dB(A)
Kolísavost K_{WA}	1,9 dB
Druh krytí	IP20
Hmotnost přístroje v kg	15

Hodnoty emisí hluku byly stanoveny v souladu s EN ISO 2151.

Noste ochranu sluchu.

Vystavení hluku může způsobit ztrátu sluchu.

7. Před uvedením do provozu

Před připojením se ujistěte, zda údaje na typovém štítku souhlasí s údaji sítě.

- Zkontrolujte přístroj, zda nebyl při přepravě poškozen. Eventuální poškození ihned nahlásit přepravní firmě, která kompresor dodala.
- Instalace kompresoru musí být provedena v blízkosti spotřebiče.
- Vyvarujte se dlouhým vzduchovým a přívodním vedením (prodlužovací kabel).
- Dbát na suchý a bezprašný nasávaný vzduch.
- Kompresor neumísťovat ve vlhké nebo mokré místnosti.
- Kompresor smí být provozován pouze ve vhodných místnostech (dobře větrané, teplota okolí +5°C až 40°C). V místnosti nesmí být žádné prachy, kyseliny, výpary, výbušné nebo zápalné plyny.
- Kompresor je vhodný k použití v suchých místnostech. V oblastech, ve kterých se pracuje se stříkající vodu, není použití přípustné.
- Před uvedením do provozu musí být zkontrolován stav oleje v čerpadle kompresoru.

8. Montáž a obsluha

⚠Pozor!

Před uvedením do provozu přístroj bezpodmínečně kompletně smontujte!

8.1 Montáž vzduchového filtru (7)

- Odstraňte transportní ucpávky (obrázek 5 pol. F) a připevněte vzduchový filtr (7) na přístroj otáčením ve směru hodinových ručiček (obrázek 6).
- Povolte za účelem provádění údržby vzduchový filtr (7) otáčením proti směru hodinových ručiček (M) (obrázek 6).

8.2 Kontrola stavu oleje (obrázek 7 - 9)

⚠ Výstraha: Před prvním použitím bezpodmínečně zkontrolujte stav oleje!

- 1 Provoz bez oleje vede k nevratnému poškození přístroje a ke ztrátě záruky.
- 2 Odstraňte plastový transportní uzávěr nahoře na klikové skříně skříně kompresoru. (viz obrázek 7)
- 3 Zkontrolujte průzor stav oleje (10). Stav oleje by se měl nacházet v oblasti červeného kroužku. (viz obrázek 8 pol. 10.1)
- 4 Připevněte uzavírací zátku (9), která je obsažena v dodávce a pevně ji dotáhněte.

8.3 Připojení na síť

- Kompresor je vybaven síťovým vedením s vidlicí s ochranným kontaktem. Tato může být připojena na každou zásuvku s ochranným kolíkem 230 V ~ 50 Hz, která je jištěna 16 A.
- Před uvedením do provozu dbejte na to, aby síťové napětí souhlasilo s provozním napětím (podle výkonného listu přístroje).
- Dlouhá přívodní vedení, jako též prodloužení, kabelové bubny atd. způsobují pokles napětí a mohou zabránit naběhnutí motoru.
- Při nízkých teplotách pod +5 °C je naběhnutí motoru ohroženo těžkým chodem.

8.4 Spínač Zap / Vyp (obrázek 3 / pol. 17)

- K zapnutí kompresoru se spínač Zap / Vyp (17) vytáhne nahoru. K vypnutí se spínač Zap / Vyp (17) zamáčkne dolů.

8.5 Nastavení tlaku: (obrázek 3)

- Regulátorem tlaku (16) se nastaví tlak na manometru (14).
- Nastavený tlak lze zjistit na rychlospojce (15)
- Na manometru (13) odečtete tlak kotle.

8.6 Nastavení tlakového spínače

- Tlakový spínač (2) je nastaven z výroby.
- Zapínací tlak cca 6 bar
- vypínací tlak cca 8 bar

8.7 Ochranný spínač při přetížení (obrázek 14 pol. 19)

- Kompresor disponuje automatickou ochranou proti termickému přetížení. Ochrana proti přetížení se

aktivuje při příliš vysoké teplotě motoru.

- Přístroj se vypne. Opětovné uvedení přístroje do provozu může proběhnout teprve po ochlazení a manuálním restartu.
- Po aktivaci postupujte následujícím způsobem:
 - Nechte přístroj vychladnout.
 - Aktivujte ochranný spínač při přetížení (8)
- Uvedte přístroj do provozu způsobem, popsáným v bodu 8.4

9. Elektrická přípojka

Instalovaný elektromotor je zabudován v provozuschopném stavu. Přípojka musí odpovídat příslušným předpisům VDE a DIN.

Těmto předpisům musí odpovídat síťová přípojka zákazníka i použité prodlužovací kabely.

Vadný elektrický přívodní kabel

U elektrických přívodních kabelů často dochází k poškození izolace.

Jeho příčinami mohou být:

- Poškození tlakem, je-li přívodní kabel veden oknem nebo šterbinou ve dveřích.
- Prohnutí kvůli nevhodnému upevnění nebo vedení přívodního kabelu.
- Zlomení kvůli přejíždění přes přívodní kabel.
- Poškození izolace kvůli vytrhnutí z elektrické zásuvky ve stěně.
- Protržení v důsledku stárnutí izolace.

Tyto vadné elektrické přívodní kabely nesmí být používány a kvůli poškození izolace jsou životu nebezpečné.

Pravidelně kontrolujte poškození elektrických přívodních kabelů. Dávejte pozor, aby nebyl přívodní kabel při kontrole připojen do elektrické sítě.

Elektrické přívodní kabely musí odpovídat příslušným předpisům VDE a DIN. Používejte pouze přívodní kabely s označením H05VV-F.

Uvedení typového označení na přívodním kabelu je povinné.

Motor na střídavý proud

- Napětí v síti musí činit 230 V~
- Prodlužovací kabely do délky 25 m mít průměr 1,5 milimetru čtverečního.

Připojení a opravy elektrického vybavení mohou provádět pouze odborní elektrikáři.

Při zpětných dotazech uvádějte prosím tyto údaje:

- Typ proudu napájecího motoru
- Údaje z typového štítku stroje
- Údaje z typového štítku motoru

10. Čištění, údržba a uložení

⚠ Pozor!

Před všemi čistícími a údržbovými pracemi vytáhněte síťovou zástrčku! Nebezpečí zranění úderem elektrického proudu!

⚠ Pozor!

Počkejte, až se přístroj úplně ochladí! Nebezpečí popálení!

⚠ Pozor!

Před všemi čistícími a údržbovými pracemi musí být přístroj beztlaký! Nebezpečí zranění!

10.1 Čištění

- Udržujte přístroj tak prostý prachu a nečistot, jak je to jen možné. Otřete přístroj čistým hadrem nebo ho profoukněte stlačeným vzduchem při nízkém tlaku.
- Doporučujeme přímo po každém použití přístroj vyčistit.
- Pravidelně přístroj čistěte vlhkým hadrem a trochou mazlavého mýdla. Nepoužívejte čistící prostředky nebo rozpouštědla; tyto by mohly narušit plastové díly přístroje. Dbejte na to, aby se do přístroje nedostala voda.
- Hadice a stříkací nástroje musí být před čištěním z kompresoru odstraněny. Kompresor nesmí být čištěn pomocí vody, rozpouštědel, apod.

10.2 Údržba tlakové nádoby/kondenzační vody (obrázek 1/2)

⚠ Pozor!

Pro trvalou pevnost tlakové nádoby (7) je nutné po každém ukončení provozu vypustit otevřením výpustného šroubu (11) kondenzační vodu.

Vypustíte nejdříve tlak z kotle (viz 10.8). Výpustný šroub se otvírá otáčením proti směru hodinových ručiček (směr pohledu od dolní strany kompresoru na šroub), aby mohla kondenzační voda z tlakové nádoby úplně vytéct. Zavřete poté opět výpustný šroub (otáčejte ve směru hodinových ručiček). Před každým uvedením do provozu tlakovou nádobu zkontrolujte, zda se na ní nevyskytuje koroze a poškození.

Kompresor nesmí být provozován s poškozenou nebo zkorodovanou tlakovou nádobou. Pokud zjistíte poškození, obraťte se prosím na dílnu zákaznického servisu.

10.3 Pojistný ventil (obr. 12)

Pojistný ventil (12) je nastaven na nejvyšší přípustný tlak tlakové nádrže. Není přípustné pojistný ventil přestavovat nebo odstraňovat jeho plombu. Aby pojistný ventil v případě potřeby správně fungoval, musí být čas od času aktivován. Zatáhněte za kroužek tak silně, abyste zřetelně slyšeli unikání stlačeného vzduchu. Poté kroužek opět pusťte.

10.4 Pravidelná kontrola stavu oleje (obr. 8)

Kompresor postavte na tvrdý, rovný podklad. Stav oleje se musí nalézat mezi značkami MAX a MIN na okénku olejovému (10).

Výměna oleje: doporučený olej: SAE 15W 40 nebo rovnocenný. První náplň oleje musí být vyměněna po 100 provozních hodinách; poté je třeba každých 500 provozních hodin olej vypustit a doplnit nový.

10.5 Výměna oleje (obrázek 8/9)

Vypněte motor a odpojte síťovou zástrčku ze zásuvky. Po případném vypuštění stávajícího tlaku vzduchu můžete výpustný šroub oleje (18) z čerpadla kompresoru vyšroubovat.

Aby olej nevytákal nekontrolovaně, držte pod výpustí malý plechový žlábek a zachycujte olej do nádoby. Pokud olej nevyteče úplně, doporučujeme kompresor mírně naklonit. Když olej vytekl, výpustný šroub oleje (10) opět nasadte.

Použitý olej zlikvidujte odevzdáním na příslušné sběrné místo.

Pro doplnění správného množství oleje dbejte na to, aby kompresor stál na rovné ploše. Naplňte nový olej plnicím otvorem (9.1), až hladina oleje dosáhne hranici maximálního množství náplně.

Ta je vyznačena červeným bodem na průzoru oleje (10) (obrázek 8 pol. 10.1). Nepřekračujte maximální množství náplně. Přeplnění může způsobit poškození přístroje. Nasadte opět do plnicího otvoru oleje (9.1) olejovou zátku (9).

10.6 Čištění sacího fi ltru (obr. 4, 6)

Sací fi ltr zabraňuje nasávání prachu a nečistot. Je nutné čistit tento fi ltr minimálně každých 300 provozních hodin. Ucpaný sací fi ltr výrazně snižuje výkon kompresoru. Odstraňte sací fi ltr tak, že vyšroubujete křídlový šroub (A). Stáhněte potom kryt fi ltru (C). Nyní můžete vyjmout vzduchový fi ltr (E) a těleso fi ltru (D). Vyklepejte opatrně vzduchový fi ltr, kryt a těleso fi ltru. Tyto součásti by měly být poté vyfouknuty stlačeným vzduchem (cca 3 bary) a v opačném pořadí namontovány.

10.7 Uložení

⚠ Pozor!

Vytáhněte síťovou zástrčku, odvzdušněte přístroj a všechny připojené pneumatické nástroje. Kompresor odstavte tak, aby nemohl být uveden do provozu nepovolenými osobami.

⚠ Pozor!

Kompresor skladovat pouze v suchém a pro nepovolené osoby nepřístupném okolí. Nenaklánět, skladovat pouze ve svislé poloze! Olej může vytéct ven!

10.8 Vypuštění přetlaku

Vypustíte přetlak v kompresoru tak, že kompresor vypnete a spotřebujete ještě přítomný stlačený vzduch v tlakové nádrži, např. spuštěním pneumatického nástroje do volnoběhu nebo pomocí vyfukovací pistole.

11. Likvidace a recyklace

Přístroj je uložen v balení, aby bylo zabráněno poškození při přepravě. Toto balení je surovina a tím znovu použitelné nebo může být dáno zpět do cirkulace surovin. Příslušenství je vyrobeno z rozdílných materiálů, jako např. kov a plasty. Defektní součástky odevzdejte k likvidaci zvláštních odpadů. Zeptejte se v odborné prodejně nebo na místním zastupitelství!

12. Odstraňování závad

Závada	Možná příčina	Odstranění
Kompresor neběží.	<ul style="list-style-type: none"> Není k dispozici síťové napětí. Moc nízké síťové napětí. Moc nízká vnější teplota. Přehřátý motor. 	<ul style="list-style-type: none"> Překontrolovat kabel, síťovou zástrčku, pojistku a zásuvku. Vyhýbat se použití moc dlouhých prodlužovacích kabelů. Používat prodlužovací kabely s dostatečným průřezem žíly. Neprovozovat při vnější teplotě nižší než +5 °C. Motor nechat ochladit, event. odstranit příčinu přehřátí.
Kompresor běží, ovšem není k dispozici tlak.	<ul style="list-style-type: none"> Netěsný zpětný ventil. Zničená těsnění. Netěsný vypouštěcí šroub na kondenzovanou vodu (11). 	<ul style="list-style-type: none"> Vyměnit zpětný ventil. Těsnění překontrolovat, zničená těsnění nechat vyměnit v odborném servisu. Šroub dotáhnout ručně. Překontrolovat těsnění šroubu, event. vyměnit.
Kompresor běží, na manometru je ukazován tlak, ovšem nástroje neběží.	<ul style="list-style-type: none"> Netěsné hadicové spojení. Netěsná rychlospojka. Na regulátoru tlaku (16) je nastaven moc nízký tlak. 	<ul style="list-style-type: none"> Překontrolovat hadici stlačeného vzduchu a nástroje, event. vyměnit. Překontrolovat rychlospojku, event. vyměnit. Regulátor tlaku více otevřít.

Vysvetlenie symbolov na zariadení



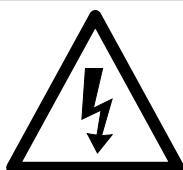
Pred uvedením do prevádzky si prečítajte návod na obsluhu a bezpečnostné upozornenia a dodržiavajte ich!



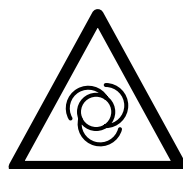
Používajte ochranu sluchu. Pôsobenie hluku môže spôsobiť poškodenie sluchu.



Výstraha pred horúcimi dielmi



Výstraha pred elektrickým napätím



Výstraha! Jednotka je riadená diaľkovo a môže sa rozbehnúť bez predchádzajúceho varovania. Zabráňte prístupu tretích osôb do pracovnej oblasti zariadenia!

1. Úvod

VÝROBCA:

scheppach
 Fabrikation von Holzbearbeitungsmaschine GmbH
 Günzburger Straße 69
 D-89335 Ichenhausen

VÁŽENÝ ZÁKAZNÍK,

Želáme Vám veľa zábavy a úspechov pri práci s Vaším novým prístrojom.

POZNÁMKA,

V súlade s platnými zákonmi, ktoré sa týkajú zodpovednosti za výrobok, výrobca zariadenia nepreberá zodpovednosť za poškodenia výrobku alebo za škody spôsobené výrobkom, ku ktorým došlo z nasledujúcich dôvodov:

- nesprávnej manipulácie,
- nedodržania pokynov na obsluhu,
- opravy vykonanej treťou stranou, opravy nevykonanej v autorizovanom servise,
- montáže neoriginálnych dielcov alebo použitia neoriginálnych dielcov pri výmene,
- iného než špecifikované použitia,
- poruchy elektrického systému, ktorá bola spôsobená nedodržaním elektrických predpisov a predpisov VDE 0100, DIN 57113, VDE0113.

ODPORÚČAME:

Pred montážou a obsluhou tohto zariadenia si prečítajte kompletný text v návode na obsluhu. Pokyny na obsluhu sú určené na to, aby sa používateľ oboznámil s týmto zariadením a aby pri jeho použití využil všetky jeho možnosti v súlade s uvedenými odporučeniami. Tento návod na obsluhu obsahuje

dôležité informácie o tom, ako vykonávať bezpečnú, profesionálnu a hospodárnu obsluhu stroja, ako zabrániť rizikám, ako ušetriť náklady na opravy, ako skrátiť časy prestojov a ako zvýšiť spoľahlivosť a predĺžiť prevádzkovú životnosť stroja. Okrem bezpečnostných predpisov uvedených v návode na obsluhu musíte dodržiavať tiež platné predpisy, týkajúce sa prevádzky stroja vo vašej krajine.

Uchovávajte návod na obsluhu stále v blízkosti stroja a uložte ho do plastového obalu, aby bol chránený pred nečistotami a vlhkosťou. Prečítajte si návod na obsluhu pred každým použitím stroja a dôkladne dodržiavajte v ňom uvedené informácie. Stroj môžu obsluhovať iba osoby, ktoré boli riadne preškolené v jeho obsluhu a ktoré boli riadne informované o rizikách spojených s jeho obsluhou. Pri obsluhu stroja musí byť splnený stanovený minimálny vek.

Nepreberáme ručenie za žiadne nehody alebo škody, ktoré vznikli nedodržaním tohto návodu a bezpečnostných upozornení.

2. Popis prístroja

1. Transportná rukoväť
2. Tlakový spínač
3. Tlaková nádrž
4. Podstavcová noha
5. Ochranný kryt telesa
6. Motor
7. Tlaková nádrž
8. Ochranný vypínač proti preťaženiu
9. Olejová zátka
10. Ukazovateľ hladiny oleja/kontrolný ukazovateľ
11. Vypúšťacia skrutka na kondenzovanú vodu
12. Bezpečnostný ventil
13. Manometer (na odčítanie tlaku kotla)
14. Manometer (na odčítanie nastaveného tlaku)
15. Rýchlospojka (regulovaný stlačený vzduch)
16. Regulátor tlaku
17. Vypínač zap/vyp

- A Skrutka
- B Prílohná podložka
- C Ochranný kryt vzduchového filtra
- D Nasadenie vzduchového filtra
- E Filtračný článok

3. Rozsah dodávky

- Otvorte obal a opatrne vyberte prístroj.
- Odstráňte obalový materiál, ako aj obalové a prepavné poistky (ak sú použité).
- Skontrolujte, či je rozsah dodávky kompletný.
- Prístroj a diely príslušenstva skontrolujte ohľadom poškodení spôsobených prepravou.
- Obal podľa možnosti uschovajte až do uplynutia záručnej doby.

⚠ POZOR

Prístroj a obalové materiály nie sú hračkami pre deti! Deti sa nesmú hrať s plastovými vreckami, fóliami ani drobnými súčiastkami! Vzniká nebezpečenstvo prehltnutia a udusení!

4. Správny spôsob použitia

Kompresor slúži na výrobu stlačeného vzduchu pre pneumatically poháňané nástroje, ktoré sa môžu prevádzkovať s množstvom vzduchu do cca 130 l/min (napr. plnenie pneumatík, vyfukovacia pištoľ a lakovacia pištoľ). Na základe obmedzeného množstva prepravovaného vzduchu nie je možné používať nástroje, ktoré majú veľmi vysokú spotrebu vzduchu (napr. vibračné brúsky, tyčové brúsky a rázové skrutkovače).

Prístroj smie byť použitý len na ten účel, na ktorý bol určený. Každé iné odlišné použitie sa považuje za nesplňajúce účel použitia. Za škody alebo zranenia aké-

hokolvek druhu spôsobené nesprávnym používaním ručí používateľ/obsluhujúca osoba, nie však výrobca.

Prosím berte ohľad na skutočnosť, že naše prístroje neboli svojim určením konštruované na profesionálne, remeselnícke ani priemyselné použitie. Nepreberáme žiadne záručné ručenie, ak sa prístroj bude používať v profesionálnych, remeselníckych alebo priemyselných prevádzkach ako aj na činnosti rovnocenné s takýmto použitím.

5. Bezpečnostné pokyny

⚠ Pozor! Pri používaní elektrických prístrojov je nutné na ochranu pred zásahom elektrickým prúdom, pred nebezpečenstvom poranenia a nebezpečenstvom požiaru dodržiavať nasledujúce základné bezpečnostné upozornenia. Predtým ako použijete tento elektrický prístroj, prečítajte si všetky bezpečnostné upozornenia a dobre ich uschovajte

Bezpečná práca

- 1 Udržujte Vaše pracovisko vždy v čistom stave
 - Neporiadok na pracovisku môže spôsobiť nebezpečenstvo úrazu.
- 2 Dbajte na vplyvy okolia
 - Nevystavujte elektrické prístroje dažďu.
 - Nepoužívajte elektrické nástroje vo vlhkom alebo mokrom prostredí. Nebezpečenstvo elektrického úderu!
 - Postarajte sa o dobré osvetlenie. Nepoužívajte elektrické prístroje v blízkosti horľavých tekutín alebo plynov.
 - Elektrické prístroje nepoužívajte na miestach, kde hrozí nebezpečenstvo vzniku požiaru alebo výbuchu.
- 3 Chráňte sa pred elektrickým úrazom
 - Zabráňte telesnému dotyku s uzemnenými predmetmi, ako napríklad potrubnými rúrami, radiátormi, pecami, chladničkami.
- 4 Zabráňte prístup deťom!
 - Nedovoľte iným osobám dotýkať sa prístroja alebo káblu počas práce, zabráňte im vstupu do Vašej pracovnej oblasti.
- 5 Ukladajte Vaše prístroje na bezpečnom mieste
 - Nepoužívané nástroje musia byť uskladnené v suchej, uzatvorenej miestnosti a mimo dosahu detí.
- 6 Nepreťažujte Vaše prístroje
 - Práca je dôkladnejšia a bezpečnejšia v rozmedzí uvedeného výkonu prístroja.
- 7 Pri práci používajte vhodný pracovný odev
 - Nenoste pri práci s prístrojom voľné oblečenie ani šperky. Môžu byť totiž zachytené pohyblivými súčiastkami.
 - Pri prácach vonku sa odporúčajú gumené rukavice a protišmyková pevná obuv.
 - Ak máte dlhé vlasy, používajte sieťku na vlasy.
- 8 Nepoužívajte kábel na iné účely
 - Nenoste prístroj zavesený za elektrický kábel a nepoužívajte ho na vyťahovanie zástrčky von zo zásuvky. Chráňte elektrický kábel pred teplom,

- olejom a ostrými hranami.
- 9 Dôkladne ošetrte Vaše prístroje
 - Udržujte váš kompresor vždy čistý, aby ste mohli pracovať dôkladne a bezpečne.
 - Dodržiavajte predpisy pre údržbu.
 - Pravidelne kontrolujte zástrčku a kábel, a pri eventuálnom poškodení ich nechajte vymeniť autorizovaným odborníkom.
 - Pravidelne kontrolujte predlžovací kábel a nahraďte káble, ktoré sú poškodené.
 - 10 Zástrčku vytiahnite zo zásuvky.
 - Pri nepoužívaní elektrického prístroja, pred údržbou a pri výmene nástrojov, napr. pílového kotúča, vrtáka, frézy.
 - 11 Zabráňte neúmyselnému nábehu.
 - Uistite sa, že je spínač pri zasunutí zástrčky do zásuvky vypnutý.
 - 12 Pre vonkajšiu oblasť používajte predlžovací kábel.
 - Na voľnom priestranstve používajte iba povolené a príslušne označené predlžovacie káble.
 - Používajte káblový bubon iba v rozvinutom stave.
 - 13 Buďte opatrní.
 - Dávajte pozor na to, čo robíte. Pri práci používajte rozum. Elektrický prístroj nepoužívajte, ak sa nesústreďíte.
 - 14 Pravidelne kontrolujte prípadné poškodenia vášho prístroja
 - Pred ďalším používaním prístroja starostlivo skontrolovať, či sú ochranné zariadenia alebo ľahko poškodené súčiastky stále v náležitom funkčnom stave podľa predpisov.
 - Skontrolujte, či je funkcia všetkých pohyblivých dielov prístroja v poriadku, t.j. či nedochádza k ich blokovaní alebo nie sú poškodené. Všetky diely musia byť správne namontované, aby sa zabezpečila bezpečnosť prístroja.
 - Poškodené ochranné zariadenia a súčiastky musia byť odborne opravené alebo vymenené v zákazníckom servise, pokiaľ nie je v návodoch na obsluhu uvedené inak.
 - Poškodené spínače musia byť nahradené v zákazníckom servise.
 - Benutzen Sie keine fehlerhaften oder beschädigten Anschlussleitungen.
 - V žiadnom prípade nepoužívajte prístroje, ak na nich nie je možné vypnúť a zapnúť ich vypínač.
 - 15 Elektrický prístroj nechajte opraviť vyučeným elektrikárom.
 - Tento elektrický prístroj je v súlade s príslušnými bezpečnostnými smernicami. Opravy smie vykonávať len odborný elektrikár, v opačnom prípade môže dôjsť k úrazu obsluhujúcej osoby.
 16. **Pozor!**
 - Používajte kvôli vašej vlastnej bezpečnosti vždy len príslušenstvo a prídavné zariadenia, ktoré sú uvedené v návode na obsluhu alebo sú odporúčané resp. uvádzané výrobcom prístroja. Použitie obrábacích nástrojov alebo príslušenstva, ktoré nie sú uvedené v návode na obsluhu alebo v katalógu, môže pre vás osobne znamenať vznik

eventuálneho nebezpečenstva zranenia

17. Hluk

- Pri používaní kompresora používať ochranu sluchu.

18. Výmena prípojného vedenia

- V prípade poškodenia prípojného vedenia sa musí vymeniť výrobcom alebo odborným elektrikárom, aby sa zabránilo rizikám. Nebezpečenstvo elektrického úderu!

19. Plnenie pneumatík

- Skontrolujte tlak pneumatík bezprostredne po naplnení pomocou vhodného tlakomeru, napr. na čerpacej stanici.

20. Pojazdné kompresory v prevádzke na stavbách

- Dbajte nato, aby boli všetky hadice a armatúry vhodné pre najvyšší prípustný pracovný tlak kompresoru.

21. Miesto postavenia

- Postavte kompresor len na rovnú plochu.

Dodatočné bezpečnostné upozornenia

Bezpečnostné pokyny pre prácu so stlačeným vzduchom a vyfukovacími pištoľami

- Hustiaca pumpa a vedenia dosahujú počas prevádzky vysoké teploty. Kontakt môže viesť k popáleniam.
- Vzduch nasávaný kompresorom nesmie obsahovať prímеси, ktoré by mohli v hustiacej pumpe viesť k vzniku požiarov alebo explózií.
- Pri uvoľňovaní hadicovej spojky pevne držte rukou spojkový diel hadice. Takto zabránite prípadnému zraneniu spätným úderom hadice.
- Pri práci s vyfukovacou pištoľou používať ochranné okuliare. Cudzími telesami a odfúknutými časťami je ľahko možné spôsobiť prípadné zranenia.
- Vyfukovacou pištoľou nesmerovať prúd vzduchu na osoby alebo na odev na tele. Nebezpečenstvo poranenia!

Bezpečnostné pokyny pri striekaní farby

- Nespracovávajú nikdy laky alebo riedidlá s bodom vzplanutia nižším ako 55° C. Nebezpečenstvo výbuchu!
- Laky a riedidlá neohrievať. Nebezpečenstvo výbuchu!
- Ak sa spracovávajú zdraviu škodlivé tekutiny, sú potrebné za účelom ochrany filtračné prístroje (masky na tvár). Prosím dbajte na údaje výrobcu týchto použitých látok o potrebných ochranných opatreniach.
- Je potrebné dbať na údaje a označenia podľa smerníc o nebezpečných látkach uvedené na obaloch spracovávaných materiálov. V prípade, že to je potrebné, sa musia urobiť dodatočné opatrenia, predovšetkým používať vhodný odev a ochranné masky.
- Počas procesu striekania a ani v pracovnej miestnosti sa nesmie fajčiť. Nebezpečenstvo výbuchu! Taktiež výpary farieb sú ľahko horľavé.
- Ohniská, otvorené svetlo alebo iskriace prístroje sa tu nesmú vyskytovať resp. byť prevádzkované.
- Jedlá a nápoje neskladovať ani nekonzumovať v pracovnej miestnosti. Výpary farieb sú zdraviu škodlivé.
- Pracovný priestor musí byť väčší ako 30 m³ a musí byť zabezpečená dostatočná výmena vzduchu pri striekaní a sušení.

- Nestriekať proti vetru. Zásadne dodržiavať pri striekaní horľavých resp. nebezpečných tekutých materiálov dodržiavať predpisy miestneho policajného zboru.
- V spojení s tlakovou hadicou z PVC nespracovávajú žiadne médiá ako sú napr. Testovací benzín, butylalkohol a metylénchlorid. Tieto médiá môžu zničiť tlakovú hadicu.

Prevádzka tlakových nádrží

- Prevádzkovateľ tlakovej nádrže musí nádrž udržiavať v dobrom stave podľa predpisov, správne vykonávať jej prevádzku, kontrolovať ju, realizovať nevyhnutné údržbové práce a opravy v prípade potreby a podľa okolností zaviesť potrebné bezpečnostné opatrenia.
- Dozorný úrad môže v jednotlivých prípadoch nariadiť kontrolné opatrenia.
- Tlaková nádrž sa nesmie prevádzkovať vtedy, keď sa na nej vyskytujú nedostatky, ktoré by mohli ohrozovať zamestnancov alebo iné osoby.
- Skontrolujte tlakovú nádobu pred každým použitím, či nie je skorodovaná alebo poškodená. Kompresor sa nesmie prevádzkovať s poškodenou alebo skorodovanou tlakovou nádobou. V prípade, že sa zistia poškodenia, obráťte sa prosím na zákaznícky servis.

Starostlivo uschovajte tieto bezpečnostné pokyny.

6. Technické údaje

Sieťové pripojenie	230 V~ 50 Hz
Výkon motora	max. 1100 W
Pracovný režim	S1
Otáčky kompresora	2850 min ⁻¹
Objem tlakovej nádrže (v litroch)	cca. 8
Prevádzkový tlak	cca. 8 bar
Teor. nasávací výkon (l/min)	cca. 155
Hladina akustického výkonu L _{WA}	93 dB(A)
Nepresnosť K _{WA}	1.9 dB
Druh ochrany	IP20
Hmotnosť prístroja v kg	15

Emisné hodnoty hluku boli merané podľa EN ISO 2151.

Noste ochranu sluchu.

Vplyv hluku môže spôsobiť stratu sluchu.

7. Pred uvedením do prevádzky

Presvedčte sa pred zapojením prístroja do siete o tom, či údaje na typovom štítku prístroja súhlasia s údajmi elektrickej siete.

- Skontrolujte prípadné poškodenie transportom. Akékoľvek poškodenia ihneď ohláste dopravnej spoločnosti, ktorá dodala zakúpený kompresor.
- Postavenie kompresora sa musí uskutočniť v blíz-

kosti spotrebiča.

- Dlhé vzduchové vedenia a dlhé prírodné vedenia (predlžovacie káble) sa neodporúčajú.
- Dbať na suchý a bezprašný nasávaný vzduch.
- Neumiestňujte kompresor vo vlhkej alebo mokrej miestnosti.
- Kompresor smie byť používaný len vo vhodných miestnostiach (dobre vetraných, s teplotou okolia +5 °C až 40 °C). V miestnostiach sa nesmie nachádzať prach, kyseliny, výpary, explozívne ani zápalné plyny.
- Kompresor je vhodný pre použitie v suchých miestnostiach. V oblastiach, kde sa pracuje so striekajúcou vodou, je použitie prístroja zakázané.

8. Zloženie a obsluha

⚠ Pozor!

Pred uvedením do prevádzky prístroj bezpodmienečne kompletne zmontovať!

8.1 Montáž vzduchového filtra (7)

- Odmontujte prepravnú zátku (obr. 5, poz. F) a upevnite vzduchový filter (obr. 7) na zariadenie otáčaním v smere hodinových ručičiek (obr. 6).
- Pre účely údržby uvoľnite vzduchový filter (7) otáčaním proti smeru hodinových ručičiek (obr. 6).

8.2 Kontrola hladiny oleja (obr. 7 – 9)

⚠ Varovanie: Pred prvým použitím bezpodmienečne skontrolujte hladinu oleja!

- 1 Prevádzka bez oleja má za následky neopraviteľné poškodenie zariadenia a neplatnosť záruky.
- 2 Odmontujte plastový prepravný uzáver hore na kľukovej skrini telesa kompresora. (pozri obr. 7)
- 3 Cez priezor (10) skontrolujte hladinu oleja. Hladina oleja by sa mala nachádzať v červenom kruhu. (pozri obr. 8, poz. 10.1)
- 4 Namontujte uzavieraciu zátku (9), ktorá je súčasťou dodávky, a pevne ju utiahnite.

8.3 Sieťové pripojenie

- Kompresor je vybavený sieťovým elektrickým káblom so zástrčkou s ochranným kontaktom. Táto zástrčka môže byť zapojená na každej zásuvke s ochranným vodičom 230 V~50Hz, ktorá je zabezpečená istením s hodnotou 16 A.
- Pred uvedením do prevádzky dbajte na to, či prítomné sieťové napätie zodpovedá prevádzkovému napätiu (podľa typového štítku na prístroji).
- Dlhé prírodné vedenia, ako aj predlžovacie káble, káblové bubny atď. Spôsobujú zníženie napätia a môžu tak zabrániť rozbehnutiu motora.
- Pri nízkych teplotách pod +5 °C je nábeh motora ohrozený ťažkým chodom.

8.4 Vypínač zap/vyp (obr. 3 Pos. 17)

- Kompresor sa zapína vytiahnutím vypínača zap/vyp (17) smerom nahor. Kompresor sa vypína

zatlačením vypínača zap/vyp smerom nadol.

8.5 Nastavenie tlaku: (obr. 3)

- Pomocou tlakového regulátora (16) sa nastavuje tlak na manometri (14).
- Nastavený tlak sa môže odoberať cez rýchlospojku (obr. 15).
- Na manometri (13) sa odčíta tlak kotla.

8.6 Nastavenie tlakového spínača

- Tlakový spínač (2) je nastavený výrobcom
Zapínací tlak cca 6 bar
- Vypínací tlak cca 8 bar

8.7 vypínač proti preťaženiu (obr. 1 poz. 8)

- Kompresor disponuje automatickou ochranou proti tepelnému preťaženiu. Ochrana proti preťaženiu sa aktivuje, keď je teplota motora príliš vysoká.
- Zariadenie sa vypne. Zariadenie sa smie znovu uviesť do prevádzky až po vychladnutí a manuálnom vynulovaní.
- Po aktivácii postupujte nasledovne:
 - Nechajte zariadenie vychladnúť,
 - Stlačte ochranný vypínač proti preťaženiu (8)
- Uvedte zariadenie do prevádzky podľa popisu v odseku 8.4.

9. Elektrická prípojka

Nainštalovaný elektromotor je pripojený a pripravený na prevádzku. Pripojenie zodpovedá príslušným ustanoveniam VDE a DIN.

Sieťová prípojka na strane zákazníka, ako aj predlžovacie vedenie musia zodpovedať týmto predpisom.

Poškodené elektrické prípojné vedenie

Na elektrických prípojných vedeniach často vznikajú škody na izolácii.

Príčinami môžu byť:

- Stlačené miesta, keď sa prípojné vedenia vedú cez okno alebo medzeru medzi dverami.
- Zalomené miesta v dôsledku neodborného upevnenia alebo vedenia prípojného vedenia.
- Rozrezané miesta vzniknuté pri prejazde cez prípojné vedenie.
- Škody na izolácii pri vytrhnutí zo zásuvky v stene.
- Trhliny pri zostarnutí izolácie.

Takéto poškodené elektrické prípojné vedenia sa nesmú používať a z dôvodu poškodenia izolácie sú životnebezpečné.

Elektrické prípojné vedenia pravidelne kontrolujte ohľadne poškodení. Dávajte pozor na to, aby pri kontrole prípojného vedenia nebolo toto pripojené k elektrickej sieti.

Elektrické prípojné vedenia musia zodpovedať príslušným ustanoveniam VDE a DIN. Používajte iba prípojné vedenia s označením H05VV-F.

Vytlačenie označenia typu na prípojnom kábli je predpis.

Motor na striedavý prúd

- Sieťové napätie musí predstavovať 230 V~.
- Predlžovacie vedenia do dĺžky 25 m musia vykazovať priemer 1,5 mm².

Prípojky a opravy elektrickej výbavy smie vykonávať iba vyučený elektrikár.

V prípade otázok uveďte, prosím, nasledujúce údaje:

- druh prúdu motora,
- údaje z typového štítku stroja,
- údaje o motore z typového štítku.

10. Čistenie, údržba a skladovanie

⚠ Pozor!

Pred všetkými čistiacimi a údržbovými prácami vytiahnite kábel zo siete! Nebezpečenstvo poranenia elektrickými údermi!

⚠ Pozor!

Počkajte, kým bude prístroj úplne vychladnutý!

Nebezpečenstvo popálenia!

⚠ Pozor!

Pred všetkými čistiacimi a údržbovými prácami zbavte prístroj tlaku! Nebezpečenstvo poranenia!

10.1 Čistenie

- Udržujte prístroj vždy v čo najčistejšom stave bez prachu a nečistôt. Utrite prístroj čistou utierkou alebo ho vyčistite vyfúkaním stlačeným vzduchom pri nastavení na nízky tlak.
- Odporúčame, aby ste prístroj čistili priamo po každom použití.
- Čistite prístroj pravidelne pomocou vlhkej utierky a malého množstva tekutého mydla. Nepoužívajte žiadne agresívne čistiace prostriedky ani riedidlá; tieto prostriedky by mohli napadnúť umelohmotné diely prístroja. Dbajte na to, aby sa do vnútra prístroja nedostala voda.
- Hadica a striekacie nástroje sa musia pred čistením odpojiť z kompresora. Kompresor nesmie byť čistený vodou, rozpúšťadlami a pod.

10.2 Údržba tlakovej nádoby / Kondenzovaná voda (obr. 1/2)

⚠ Pozor!

Pre dlhodobú trvanlivosť tlakovej nádoby (3) sa musí po každej prevádzke vypustiť kondenzovaná voda otvorením vypúšťacej skrutky (11).

Predtým nechajte vypustiť tlak z kotla (pozri 10.8).

Vypúšťacia skrutka sa otvára otočením proti smeru hodinových ručičiek (pri smere pohľadu zo spodnej strany kompresora na skrutku), aby mohla kondenzovaná voda kompletne odtiecť z tlakovej nádoby. Vypúšťaciu skrutku potom znovu pevne dotiahnite (otáčanie v smere hodinových ručičiek). Skontrolujte tlakovú nádobu pred každým použitím, či nie je skorodovaná alebo poškodená. Kompresor sa nesmie prevádzkovať s poškodenou alebo skorodovanou tlakovou nádobou. V prípade, že sa zistia poškodenia, obráťte sa prosím na zákaznícky servis.

10.3 Bezpečnostný ventil (obr. 2/Pos. 12)

Bezpečnostný ventil (12) je nastavený na najvyšší prípustný tlak v tlakovej nádobe. Nie je prípustné meniť nastavenie bezpečnostného ventilu alebo odstraňovať z neho plombu. Aby bezpečnostný ventil v prípade potreby správne fungoval, musí sa tento ventil občas aktivovať. Potiahnite za krúžok tak silno, aby ste zreteľne počuli unikanie tlakového vzduchu. Nakoniec znovu krúžok pustíte.

10.4 Pravidelná kontrola hladiny oleja (obr.10)

Kompresor postavte na tvrdú, rovnú plochu. Hladina oleja sa musí nachádzať medzi značkami MAX a MIN v olejoznanu (18).

Výmena oleja: Odporúčaný olej: SAE 15W 40 alebo rovnocenný olej. Prvá náplň oleja musí byť vymenená po 100 prevádzkových hodinách; potom sa musí každých 500 prevádzkových hodín olej vypustiť a doplniť nový.

10.5 Výmena oleja (obr. 8/9)

Vypnite motor a vytiahnite elektrický kábel zo zásuvky. Po vypustení prípadného prítomného vzduchového tlaku môžete odskrutkovať olejovú vypúšťaciu skrutku (10) na hustiace pumpe. Aby olej nemohol nekontrolovane vytekať von, podložte pod motor malý plechový žľab a zachyťte olej vo vhodnej nádobe. Ak olej nevytečie úplne celý von, odporúčame mierne naklonenie kompresora. Ak je olej úplne vypustený, znovu zaskrutkujte olejovú vypúšťaciu skrutku (10).

Starý olej odstráňte v príslušnom zbernom mieste pre opotrebovaný olej.

Aby bolo možné naplniť správne množstvo oleja, dbajte na to, aby stál kompresor na rovnej ploche. Naplňte nový olej do plniaceho otvoru (9.1), až kým stav oleja nedosiahne maximálnu hladinu náplne. Táto hladina je znázornená červeným bodom na olejoznanu (10) (obr. 8/ 10.1). Neprekračujte maximálne množstvo naplnenia. Preplnenie môže mať za následok poškodenie prístroja. Nasadte olejovú zátku (9) znovu na plniaci otvor oleja (9.1).

10.6 Vyčistenie nasávacieho fi ltra (obr. 4, 6)

Nasávací fi lter zabraňuje nasávaniu prachu a nečistôt. Je potrebné, aby sa tento fi lter čistil minimálne každých 300 prevádzkových hodín. Upchatý nasávací fi lter značne znižuje výkon kompresora. Vyberte nasávací fi lter po uvoľnení krídlovej skrutky (A). Potom stiahnite dole kryt fi ltra (C). Teraz môžete vybrať von vzduchový fi lter (E) a teleso fi ltra (D). Vzduchový fi lter, kryt fi ltra a teleso fi ltra opatrne vyklepte. Tieto diely by sa potom mali vyfúkať stlačeným vzduchom (cca 3 bar) a znovu namontovať naspäť v opačnom poradí.

10.7 Skladovanie

⚠ Pozor!

Vytiahnite elektrickú zástrčku zo siete, odvzdušnite prístroj a všetky zapojené pneumatické prístroje. Kompresor odstavte tak, aby nemohol byť uvedený do prevádzky nepovolanou osobou.

⚠ Pozor!

Kompresor skladovať len v suchom prostredí, ktoré je neprístupné nepovolaným osobám. Nepreklápať, ale skladovať v postavenom stave!

10.8 Vypustenie pretlaku

Vypustíte pretlak z kompresoru takým spôsobom, že kompresor vypnete a spotrebujete ešte prítomný tlak vzduchu v tlakovej nádobe, napr. Pustením pneumatického nástroja na voľnobeh alebo vyfukovacou pištoľou.

12. Odstraňovanie porúch

Porucha	Možná príčina	Náprava
Kompresor nebeží.	<ul style="list-style-type: none"> Nie je k dispozícii sieťové napätie. Príliš nízke sieťové napätie. Vonkajšia teplota príliš nízka. Prehriaty motor. 	<ul style="list-style-type: none"> Skontrolovať kábel, sieťovú zástrčku, poistku a zásuvku. Nepoužívať príliš dlhé predlžovacie káble. Použiť predlžovací kábel s dostatočným prierezom žily. Neprevádzkovať pri vonkajšej teplote nižšej ako +5°. Motor nechať vychladnúť prípadne odstrániť príčinu prehriatia.
Kompresor beží, avšak bez tlaku.	<ul style="list-style-type: none"> Spätný ventil je netesný. Tesnenia sú poškodené. Vypúšťacia skrutka na kondenzovanú vodu (11) netesná. 	<ul style="list-style-type: none"> Vymeniť spätný ventil. Skontrolovať tesnenia, opotrebované tesnenia nechať vymeniť v odbornom servise. Rukou dotiahnuť skrutku. Skontrolovať tesnenie na skrutke, prípadne vymeniť.
Kompresor beží, tlak sa zobrazuje na manometri, ale nástroje nebežia.	<ul style="list-style-type: none"> Netesné hadicové spoje. Netesná rýchlospojka. Nastavený príliš nízky tlak na regulátore tlaku (16). 	<ul style="list-style-type: none"> Skontrolovať pneumatickú hadicu a nástroje, v prípade potreby vymeniť. Skontrolovať rýchlospojku, v prípade potreby vymeniť. Regulátor tlaku ďalej povoliť.

11. Likvidácia a recyklácia

Prístroj sa nachádza v obale za účelom zabránenia poškodeniu pri transporte. Tento obal je vyrobený zo suroviny a tým pádom je ho možné znovu použiť alebo sa môže dať do zberu na recykláciu surovín. Prístroj a jeho príslušenstvo sa skladajú z rôznych materiálov, ako sú napr. kovy a plasty. Poškodené súčiastky odovzdajte na vhodnú likvidáciu špeciálneho odpadu. Informujte sa v odbornej predajni alebo na miestnych úradoch!

Konformitätserklärung



DE	erklärt folgende Konformität gemäß EU-Richtlinie und Normen für den Artikel	SK	prehlasuje nasledujúcu zhodu podľa smernice EU a noriem pre výrobok
GB	hereby declares the following conformity under the EU Directive and standards for the following article	EST	kinnitab järgmist vastavust vastavalt ELi direktiivi ja standardite järgmist artiklumbrit
FR	déclare la conformité suivante selon la directive UE et les normes pour l'article	LT	pareiškia, taip atitiktis pagal ES direktyvos ir standartai šį straipsnį
IT	dichiara la seguente conformità secondo le direttive e le normative UE per l'articolo	LV	apliecina šādu saskaņā ar ES direktīvu atbilstības un standarti šādu rakstu
CZ	prohlašuje následující shodu podle smernice EU a norem pro výrobek	NL	verklaart hierbij dat het volgende artikel voldoet aan de daarop betrekking hebbende EG-richtlijnen en normen
HU	az EU-irányelv és a vonatkozó szabványok szerinti következo megfeleloségi nyilatkozatot teszi a termékre	RUS	заявляет о соответствии товара следующим директивам и нормам ЕС
HR	ovime izjavljuje da postoji sukladnost prema EU-smjernica i normama za sljedece artikle	PT	declara o seguinte conformidade com a Directiva da UE e as normas para o seguinte artigo
RO	declară următoarea conformitate corespunzător directivelor și normelor UE pentru articolul	ES	declara la conformidad siguiente según la directiva la UE y las normas para el artículo
TR	Normları gereğince aşağıdaki uygunluk açıkla masını sunar.	DK	erklærer hermed, at følgende produkt er ioverensstemmelse med nedenstående EUDirektiver og standarder:
FIN	vakuuttaa täten, että seuraava tuote täyttää ala esitettyt EU-direktiivit ja standardit	SE	försäkrar härmed följande överensstämmelse enligt EU-direktiv och standarder för följande artikeln
PL	deklaruje, że produkt jest zgodny z następującymi dyrektywami UE i normami	NO	erklærer herved følgende samsvar under EU-direktiv og standarder for følgende artikkel
SLO	izjavlja sledeco skladnost z EU-direktivo in normami za artikel	BG	декларира съответното съответствие съгласно Директива на ЕС и норми за артикул

Kompressor HC08

<input checked="" type="checkbox"/>	2009/105/EC 2014/29/EU - 19.04.2016 20.04.2016 -	<input type="checkbox"/>	89/686/EC_96/58/EC
<input checked="" type="checkbox"/>	2006/95/EC 2014/35/EU - 19.04.2016 20.04.2016 -	<input checked="" type="checkbox"/>	2006/42/EC Annex IV Notified Body: Notified Body No.: Reg. No.:
<input type="checkbox"/>	2005/32/EC		<input checked="" type="checkbox"/>	2000/14/EC_2005/88/EC Annex V Annex VI Noise: measured L _{WA} = 91 dB(A); guaranteed L _{WA} = 93 dB(A) <input checked="" type="checkbox"/> P = 1.1 KW; L/Ø = cm Notified Body: TÜV SÜD Industrie Service GmbH Notified Body No.: 0036
<input checked="" type="checkbox"/>	2004/108/EC 2014/30/EU - 19.04.2016 20.04.2016 -	<input type="checkbox"/>	2004/26/EC Emission. No:
<input type="checkbox"/>	1999/5/EC			
<input checked="" type="checkbox"/>	97/23/EC 2014/68/EU - 18.07.2016 19.07.2016 -		
<input type="checkbox"/>	90/396/EC			
<input checked="" type="checkbox"/>	2011/65/EU			

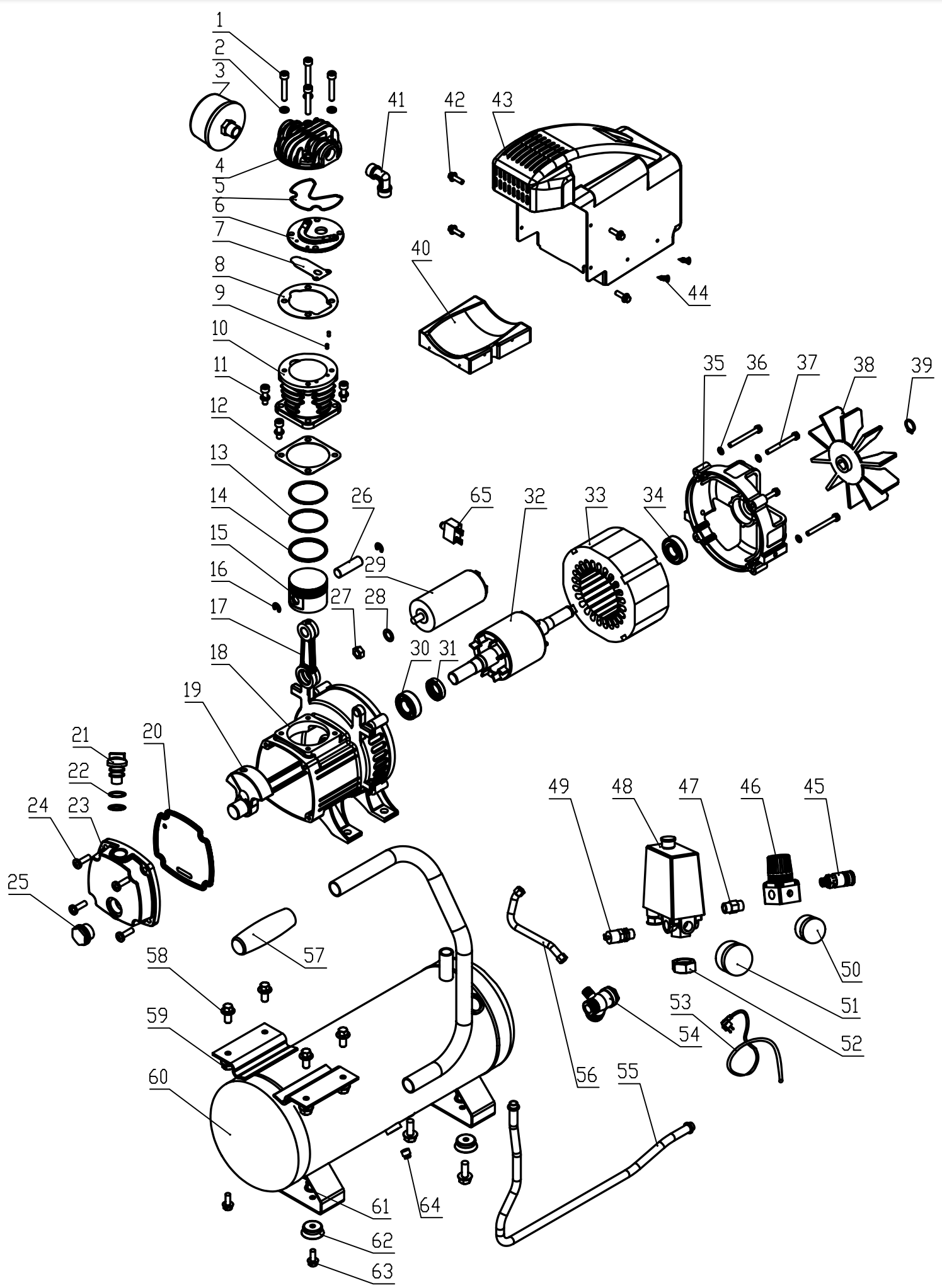
Standard references: EN 1012-1; EN 60204-1;
EN 55014-1; EN 55014-2; EN 61000-3-2; EN 61000-3-3

Ichenhausen, den 24.03.2016

Unterschrift / Markus Bindhammer / Technical Director

Art.-No. 5906119901
Subject to change without notice

Documents registrar: Benjamin Schwarz
Günzburger Str. 69, D-89335 Ichenhausen



Garantie DE

Offensichtliche Mängel sind innerhalb von 8 Tagen nach Erhalt der Ware anzuzeigen, andernfalls verliert der Käufer sämtliche Ansprüche wegen solcher Mängel. Wir leisten Garantie für unsere Maschinen bei richtiger Behandlung auf die Dauer der gesetzlichen Gewährleistungsfrist ab Übergabe in der Weise, dass wir jedes Maschinenteil, das innerhalb dieser Zeit nachweisbar in Folge Material- oder Fertigungsfehler unbrauchbar werden sollte, kostenlos ersetzen. Für

Teile, die wir nicht selbst herstellen, leisten wir nur insoweit Gewähr, als uns Gewährleistungsansprüche gegen die Vorlieferanten zustehen. Die Kosten für das Einsetzen der neuen Teile trägt der Käufer. Wandlungs- und Minderungsansprüche und sonstige Schadensersatzansprüche sind ausgeschlossen.

Warranty GB

Apparent defects must be notified within 8 days from the receipt of the goods. Otherwise, the buyer's rights of claim due to such defects are invalidated. We guarantee for our machines in case of proper treatment for the time of the statutory warranty period from delivery in such a way that we replace any machine part free of charge which provably becomes unusable due to faulty material or defects of fabrication within such period of time. With respect to parts not

manufactured by us we only warrant insofar as we are entitled to warranty claims against the upstream suppliers. The costs for the installation of the new parts shall be borne by the buyer. The cancellation of sale or the reduction of purchase price as well as any other claims for damages shall be excluded.

Garantie FR

Les défauts visibles doivent être signalés au plus tard 8 jours après la réception de la marchandise, sans quoi l'acheteur perd tout droit au dédommagement.

Nous garantissons nos machines, dans la mesure où elles sont utilisées de façon conforme, pendant la durée légale de garantie à compter de la réception, sachant que nous remplaçons gratuitement toute pièce de la machine devenue inutilisable du fait d'un défaut de matière ou

d'usinage durant cette période. Toutes les pièces que nous ne fabriquons pas nous-mêmes ne sont garanties que si nous avons la possibilité d'un recours en garantie auprès des fournisseurs respectifs. Les frais de main d'œuvre occasionnés par le remplacement des pièces sont à la charge de l'acquéreur. Tous droits à réhibition et toutes prétentions à une remise ainsi que tous autres droits à dommages et intérêts sont exclus

Garanzia IT

Vizi evidenti vanno segnalati entro 8 giorni dalla ricezione della merce, altrimenti decadono tutti i diritti dell'acquirente inerenti a vizi del genere. Appurato un impiego corretto da parte dell'acquirente, garantiamo per le nostre macchine per tutto il periodo legale di garanzia a decorrere dalla consegna in maniera tale che sostituiamo gratuitamente qualsiasi componente che entro tale periodo presenti dei vizi di materiale o di fabbricazione tali da renderlo inutilizzabile. Per

componenti non fabbricati da noi garantiamo solo nella misura nella quale noi stessi possiamo rivendicare diritti a garanzia nei confronti dei nostri fornitori. Le spese per il montaggio dei componenti nuovi sono a carico dell'acquirente. Sono escluse pretese di risoluzione per vizi, di riduzione o ulteriori pretese di risarcimento danni.

Garantie NL

Zichtbare gebreken moeten binnen de 8 dagen na ontvangst van de goederen worden gemeld, zo niet verliest de verkoper elke aanspraak op grond van deze gebreken. Onze machines worden geleverd met een garantie voor de duur van de wettelijke garantietermijn. Deze termijn gaat in vanaf het moment dat de koper de machine ontvangt. De garantie houdt in dat wij elk onderdeel van de machine dat binnen de garantietermijn aantoonbaar onbruikbaar wordt als gevolg van materiaal- of productiefouten, kosteloos vervangen. De garantie vervalt echter bij

verkeerd gebruik of verkeerde behandeling van de machine. Voor onderdelen die wij niet zelf produceren, geven wij enkel de garantie die wij zelf krijgen van de oorspronkelijke leverancier. De kosten voor de montage van nieuwe onderdelen vallen ten laste van de koper. Eisen tot het aanbrengen van veranderingen of het toestaan van een korting en overige schadeloosstellingsclaims zijn uitgesloten.

Garantía ES

Los defectos evidentes deberán ser notificados dentro de 8 días después de haber recibido la mercancía, de lo contrario el comprador pierde todos los derechos sobre tales defectos. Garantizamos nuestras máquinas en caso de manipulación correcta durante el plazo de garantía legal a partir de la entrega. Sustituiremos gratuitamente toda pieza de la máquina que dentro de este plazo se torne inútil a causa de fallas de material o de fabricación. Las piezas que no

son fabricadas por nosotros mismos serán garantizadas hasta el punto que nos corresponda garantía del suministrador anterior. Los costes por la colocación de piezas nuevas recaen sobre el comprador. Están excluidos derechos por modificaciones, aminoraciones y otros derechos de indemnización por daños y perjuicios.

Garantia PT

Para este aparelho concedemos garantia de 24 meses. A garantia cobre exclusivamente defeitos de material ou de fabricação. Peças avariadas são substituídas gratuitamente. cabe ao cliente efetuar a substituição. Assumimos a garantia unicamente de peças genuínas. Não há direito à garantia no caso de: peças de desgaste, danos de transporte, danos causados

pelo manejo indevido ou pela desatenção as instruções de serviço, falhas da instalação elétrica por inobservância das normas relativas à electricidade. Além disso, a garantia só poderá ser reinvidicada para aparelhos que não tenham sido consertados por terceiros. O cartão de garantia só vale em conexão com a fatura.

Garanti NO

Åpenbare mangler skal meldes innen 8 dager etter at varen er mottatt, ellers taper kunden samtlige krav pga slik mangel. Vi gir garanti for at våre maskiner ved riktig behandling under den rettslige garantiens varighet, fra overlevering, på den måten at vi erstatter kostnadsfritt hver maskindel, som innen denne tiden påviselig er ubrukkbar som følge av material- eller

produksjonsfeil. For deler som vi ikke produserer selv, yter vi garanti kun i den utstrekning som garantikrav mot underleverandør tilkommer oss. Kjøperen bærer kostnadene ved montering av nye deler. Endrings- og verditapskrav og øvrige skadeerstatningskrav er utelukkede.

Takuu FI

Ilmeisistä puutteista tulee ilmoittaa kahdeksan päivän kuluessa tavaran vastaanottamisesta. Muutoin ostaja ei voi vaatia korvausta ko. puutteista. Annamme takuun oikein käsitellyille koneillemme lakisääteiseksi takuujaksi tavaran luovutuksesta alkaen siten, että vaihdamme korvauksetta minkä tahansa koneenosan, joka osoittautuu tämän ajan kuluessa käyttökeltov-

tomaksi raaka-aine- tai valmistusvirheestä johtuen. Osille, joita emme valmista itse, annamme takuun vain mikäli osien toimittaja on antanut niistä takuun meille. Uusien osien asennuskustannukset maksaa ostaja. Purku- ja vähennysvaatimukset ja muut vahingonkorvausvaatimukset eivät tule kysymykseen.

Garanti SE

Med denna maskin följer en 24 månaders garanti. Garantin täcker endast material- och konstruktionsfel. Defekta delar ersätts utan omkostningar, men kunden står för installationen. Vår garanti täcker endast original-delar. Anspråk på garanti öreligger inte för: garantin täcker ej,

transportskador, skador orsakade av felaktig behandling och då skötsel föreskrifter inte beaktats. Vidare kan garantikrav endast ställas för maskiner som inte har reparerats av tredje part.

Záruka SK

Zrejme vady musia byť predstavené v priebehu 8 dni po obdržaní tovaru, ináč zákazník strati všetky nároky týkajúce sa takejto vady. Ponúkame záruku na naše aparáty, ktoré sú správne používané počas zákonného termínu záruky tak, že bezplatne vymeníme každú časť aparátu, ktorá sa v priebehu tohto času môže stať dokázateľne nefunkčnou dôsledkom materiálnej či

výrobnej vady. Na časti ktoré sami nevyrobíme, poskytujeme záruku iba v rozsahu, v ktorom nám prísluší nárok na záručné plnenie k subdodávateľovi. Za trovy týkajúce sa inštalácie novej súčiastky je zodpovedný zákazník. Nárok na výmenu tovara, na zľavu a iné nároky na náhradné škody sú vylúčené.

Garancija SI

Očitne pomanjkljivosti je potrebno naznaniti 8 dni po prejemu blaga, v nasprotnem primeru izgubi kupec vse pravice do garancije zaradi takšnih pomanjkljivosti. Za naše naprave dajemo garancijo ob pravilni uporabi za čas zakonsko določenega roka garancije od predaje in sicer na takšen način, da vsak del naprave brezplačno nadomestimo, za katerega bi se v tem roku

izkazalo, da je zaradi slabega materiala ali slabe izdelave neuporaben. Za dele, ki jih sami ne izdelujemo, jamčimo samo toliko, kolikor zahteva garancija drugih podjetij. Stroški za vstavljanje novih delov nosi kupec. Zahteve za spreminjanje in zmanjšanje ter ostale zahteve za nadomestilo škode so izključene.

Szavatosság HU

A nyilvánvaló hibákat ki kell jelenteni számított 8 napon belül az áruk, különben a vevő elveszti minden igényt az ilyen hibák. Kínálunk garanciát a gépeinket a megfelelő kezelés időtartamának hallgatóságos garancia a szállítás időpontját oly módon, hogy cserélje ki minden egyes része ezen idő alatt észlelhető a sorban anyag-vagy gyártási legyen hiábavaló, ingyen. Az alkatrészeket, hogy

nem termel magunkat, hogy csak olyan garanciát, hiszen jogosultak jótállási igények beszállítókkal szemben. A költségek beillesztése az új részek a vevőnek. Átalakítása és csökkentése követelések és egyéb kártérítési igények ki vannak zárva.

Garancija HR

Vidljive štete se moraju prijaviti u roku od 8 dana od primitka robe. U suprotnom slučaju kupac gubi pravo na reklamaciju. Mi jamčimo za naše strojeve u slučaju ispravnog postupanja tijekom perioda zakonskog jamstva tako što zamijenjujemo besplatno bilo koji dio stroja koji dokazano postane neupotrebljiv uslijed neispravnog materijala ili grešaka u proizvodnji u tom vremenskom

periodu. Za dijelove koje mi nismo proizveli jamčimo samo ukoliko imamo pravo na reklamaciju prema dobavljačima. Troškove za ugradnju novih dijelova snosi kupac. Molbe za smanjenjem cijene kao i sve druge reklamacije zbog šteta su isključene.

Záruka CZ

Viditelné vady jsou poukazatelné během 8 dní od obdržení zboží, jinak ztrácí zákazník všechny nároky týkající se takovýchto vad. Poskytujeme záruku na naše stroje, s kterými je správně zacházeno, na dobu zákonně záruční lhůty začínající od doručení tak, že bezplatně vyměníme každou část stroje, která se během této doby může stát prokazatelně nepoužitelnou následkem

materiálové či výrobní vady. Na díly, které sami neopravujeme, poskytujeme záruku pouze v rozsahu, v němž nám přísluší nárok na záruční plnění vůči subdodavateli. Náklady na instalaci nového dílu nese zákazník. Nárok na výměnu zboží, na slevu a jiné nároky na odškodnění jsou vyloučené.

Gwarancja PL

Wszelkie uszkodzenia muszą być zgłaszane w przeciagu 8 dni od daty otrzymania towaru, w przeciwnym wypadku, prawo do reklamacji wygasa. Gwarantujemy, że w czasie trwania gwarancji wymienimy wszelkie części maszyny, które okażą się niesprawne na skutek wad materiału z jakiego zostały wykonane lub błędów w produkcji bez dodatkowych opłat pod warunkiem, że maszyna

będzie obsługiwana zgodnie z zaleceniami. W odniesieniu do części nie produkowanych przez nas, gwarancja obowiązuje tylko w przypadku naszych dostawców. Koszty instalacji nowych części są ponoszone przez klienta. Odszkodowania wynikłe z uszkodzeń maszyny oraz redukcje ceny zakupu maszyny w ramach reklamacji nie będą rozpatrywane.

Garantie RO

Defecte evidente trebuie să fie raportate în termen de 8 zile de la primirea de bunuri, altfel cumpărătorul pierde toate cererile pentru astfel de defecte. Oferim o garanție de pe mașinile noastre cu un tratament adecvat pe durata unei garanții implicite de la data de livrare în așa fel încât vom înlocui fiecare parte în acel moment detectabil într-un rând în material sau manoperă ar fi inutil, gratuit. Pentru părțile care nu ne pro-

duc, vom face doar o astfel de garanție, așa cum avem dreptul la pretenții de garanție împotriva furnizorilor. Costurile pentru introducerea de piese noi la cumpărător. Conversie și reducerea creanțe și alte cererile de despăgubire sunt excluse.

Garantii EE

Ilmselgetest vigadest tuleb teatada 8 päeva jooksul pärast kauba kättesaamist, vastasel juhul kaotab ostja kõik õigused garantiile nimetatud vigade tõttu. Õige käsitsemise korral anname oma masinatele garantii seadusega ettenähtud ajaks alates kauba üleandmisest nii, et vahetame tasuta välja kõik masina osad, mis nimetatud aja jooksul peaks muutuma kasutuskölbmatuks

materjali- või tootmisvea tõttu. Osade eest, mida me ise ei tooda, anname garantii vaid selles osas, mis tarnija on meile garanteerinud. Uute osade paigaldamise kulud kannab ostja. Muutmis- ja amortisatsiooninõuded ning muud kahjutasunõuded välistatakse.

Garantija LV

Acīmredzami defekti ir jāpaziņo 8 dienu laikā no preces saņemšanas. Pretējā gadījumā pircēja tiesības pieprasīt atbildību par šādiem defektiem ir spēkā neesošas. Mēs dodam garantiju savām iekārtām, ja pircējs pret tām atbilstoši izturas garantijas laikā. Mēs apņemas bez maksas piegādāt jebkuru rezerves daļu, kas iespējams kļuvusi nelietoājama bojātu materiālu vai ražošanas defektu dēļ šajā laika periodā. Attiecībā uz rezerves daļām, kuras nav mūsu ražotas, mēs garantējam

tikai gadījumā, ja mums ir garantija no saviem piegādātājiem. Jauno detaļu uzstādīšanas izmaksas ir jāuzņemas pircējam. Pirkuma atcelšana vai pirkuma cenas samazināšana, kā arī jebkuras citas prasības par bojājumu atbildzināšanu netiek izskatītas.

Garantija LT

Dėl akivaizdžiai matomų defektų turi būti informuota per 8 dienas nuo įrenginio gavimo momento. Kitu atveju pirkėjo teisė reikšti pretenziją dėl šių defektų yra negaliojanti. Savo įrenginiams mes garantuojame įstatymo nustatytą pilną aptarnavimą garantinio laikotarpio metu, jei yra laikomasi gamintojo-vartotojo susitarimo ir mes pažadame nemokamai pakeisti bet kurias mašinos dalis,

sugedusias dėl blogos medžiagos ar gamyklinio broko. Mes neatsakome už dalis, pagamintas ne mūsų ir jūsų gautas iš kito tiekėjo. Naujų dalių montavimo kaštai yra pirkėjo atsakomybė. Pirkimo nutraukimas ar pirkimo kainos sumažinimas, kaip ir bet kurios kitos pretenzijos dėl nuostolių nebus patenkinamos.

Abyrgð IS

Augljósar skemmdir verður að tilkynna innan 8 daga frá viðtöku vörunnar. Annars er réttur kaupanda um bætur vegna sílka skemmda ógildur. Við ábyrgjumst, í tilfelli rétttrar meðhöndlunar yfir lögbundið ábyrgðartímabil frá afhendingu, að við skiptum um hvern vélarhlut án kostnaðar sem ónothæfur er vegna gallaðs efnis eða skemmda í framleiðslu innan ákveðins tímabils. Af því er

tekur til hluti sem ekki eru framleiddir af okkur, ábyrgjumst við af því leiti aðeins að við eigum rétt á ábyrgðarkröfum gagnvart birgðasöllum. Kostnaður vegna uppsetningar á nýjum hlutum skal falla í skaut kaupanda. Ógilding sölu eða afskiptur á kaupverði sem og aðrar kröfur vegna skemmda eru undanskildar.

Garanti TR

Apaçık kusurları malların alınmasından 8 gün içinde bildirilmesi gerekir, aksi takdirde alıcı bu kusurları için tüm talepler kaybeder. Biz ücretsiz, yarasız olmalıdır malzeme veya işçilik üst üste saptanabilir bu süre içinde her bir parça takmadan böyle bir şekilde teslim tarihinden itibaren zimmî garanti süresine uygun tedavi ile makinelerde bir garanti veriyoruz. Biz tedarikçiler karşı garanti

talepleri hakkı olarak kendimizi üretmek değil bu parça için, biz, sadece teminat olun. Alıcıya yeni parçaların yerleştirilmesi için maliyetleri. Dönüşüm ve azaltma iddiaları ve diğer tazminat talepleri dahil değildir.

гаранция BG

Очевидни недостатъци трябва да бъдат докладвани в рамките на 8 дни от получаването на стоки, в противен случай купувачът губи всякакви претенции за такива дефекти. Предлагаме гаранция на нашите машини с правилното лечение на срока на действие на косвена гаранция от датата на доставка по такъв начин, че ние замени всяка част в рамките на това време открива в един ред в материала или изработката трябва да бъде безполезно,

безплатно. За части, които ние не се произвеждат, ние правим само като гаранция, като имаме право на гаранционни искове срещу доставчици. Разходите за вмъкване на нови части на купувача. Преобразуване и намаляване вземания и други искове за обезщетения, са изключени.

Гарантия RU

Об очевидных дефектах необходимо уведомить в течение 8 дней после получения товара. В ином случае все претензии покупателя по таким дефектам не принимаются. Мы предоставляем гарантию на наши машины при условии правильного обращения с ними. Гарантия действует с момента передачи машины в течение установленного законом гарантийного срока. В течение этого времени мы гарантируем бесплатную замену любой части машины, если они стали непригодны к использованию в результате доказуемых ошибок в применяемых

материалах или при изготовлении. На части машины, которые мы не изготавливаем сами, мы предоставляем гарантии в той мере, насколько нас касаются рекламационные претензии к изготовителям. Расходы по замене деталей несет покупатель. Претензии на расторжение договора купли-продажи, штрафы и прочие требования о возмещении ущерба исключаются.

Garantie BE-VLG

Zichtbare gebreken moeten binnen 8 dagen na ontvangst van de goederen worden gemeld, anders verliest de koper elk recht op aanspraak voor dergelijke gebreken. Bij een juiste behandeling van onze machines en gedurende de wettelijke garantietermijn vanaf de aflevering bieden wij garantie door elk machineonderdeel, dat tijdens deze periode door materiaal- of

productiefouten onbruikbaar zou worden, gratis te vervangen. Voor onderdelen die wij niet zelf produceren, bieden wij enkel garantie in de mate die de toeleveranciers ons bieden. De kosten voor de plaatsing van de nieuwe onderdelen draagt de koper. Aanspreken voor wijzigingen, waardevermindering en overige schadeloosstelling zijn uitgesloten.

Garanti DK

Ábenlyse defekter skal rapporteres indenfor 8 dage efter modtagelse af varen. Eller bortfalder køberens erstatningskrav da sådanne defekter er ugyldige. Vi garanterer vores maskiner i tilfælde af korrekt behandling i den lovbestemte garantiperiode fra levering, på en sådan måde, at vi udskifter enhver maskindel uden beregning som beviseligt bliver ubrugelig på grund af

defekt materiel eller fabrikationsfejl indenfor denne tidsperiode. Med hensyn til dele der ikke produceres af os, garanterer vi kun så længe vi selv har erstatningskrav overfor leverandøren. Omkostningen for installation af nye dele skal afledes af køberen. Annullering af salget, eller reduktion i indkøbsprisen, så vel som ethvert andet skadeskrav, medregnes ikke.