



Návod k obsluze
KRÁJEČ POTRAVIN

FOOD SLICER



FS 9010
FS 9020

KRÁJEČ POTRAVIN

3	VAŠE BEZPEČNOST NA PRVNÍM MÍSTĚ
9	SEZNAMTE SE SE SVÝM KRÁJEČEM POTRAVIN FS 9010 / FS 9020
11	POUŽITÍ VAŠEHO KRÁJEČE POTRAVIN FS 9010 / FS 9020
11	Před prvním použitím
11	Sestavení spotřebiče
11	Vyrovnání spotřebiče
12	Kontrola před použitím
12	Použití spotřebiče
13	PÉČE A ČIŠTĚNÍ
13	Čištění vyjímatelného středu
13	Promazání přítlačné desky
14	Broušení krájecího kotouče
15	Výměna krájecího kotouče
15	Uložení



Gratulujeme

Vám k zakoupení vašeho nového kráječe potravin FS 9010 / FS 9020.

 Catler

VAŠE BEZPEČNOST NA PRVNÍM MÍSTĚ

Uvědomujeme si, jak důležitá je bezpečnost, a proto již od počátečního konceptu až po samotnou výrobu myslíme především na vaši bezpečnost. Přesto vás ale prosíme, abyste při používání tohoto spotřebiče byli opatrní a dodržovali následující pokyny.

- Tento spotřebič nesmějí používat děti. Udržujte spotřebič a jeho přívod mimo dosah dětí.
- Spotřebiče mohou používat osoby se sníženými fyzickými, smyslovými či mentálními schopnostmi nebo nedostatkem zkušeností a znalostí, pokud jsou pod dozorem nebo byly poučeny o používání spotřebiče bezpečným způsobem a rozumí případným nebezpečím.
- Děti si se spotřebičem nesmějí hrát. Čištění a údržbu nesmějí provádět děti.
- Pokud je přívodní kabel poškozen, jeho výměnu svěřte odbornému servisnímu středisku, aby se zabránilo vzniku nebezpečné situace. Spotřebič s poškozeným přívodním kabelem je zakázáno používat.

VAROVÁNÍ!

Hrozí vážná poranění při nesprávném používání. Při ručním čištění krájecího kotouče nebo při jeho manipulaci buďte zvláště opatrní, abyste se neporanili o jeho ostří.

- Nevystavujte spotřebič kapající nebo stříkající vodě nebo jiné kapalině. Během čištění nevystavujte spotřebič stříkající vodě.
- Udržujte spotřebič v čistotě. Při čištění postupujte podle instrukcí v kapitole „Péče a čištění“. K čištění používejte pouze měkkou houbičku mírně navlhčenou v teplé vodě a suchou utěrku.
- Vždy odpojte spotřebič od napájení, pokud ho necháváte bez dozoru a před montáží, demontáží nebo čištěním.
- Před montáží, demontáží, čištěním, přemístěním spotřebiče nebo pokud jej necháváte bez dozoru, vždy otočte ovladač tloušťky řezu na hodnotu 0.
- Broušení krájecího kotouče může provádět pouze odborně proškolený pracovník autorizovaného servisního střediska. V žádném případě nesmí broušení krájecího kotouče provádět uživatel.
- Používejte pouze příslušenství dodávaná se spotřebičem. Příslušenství jiná než dodávaná nebo doporučená je zakázáno používat. Hrozí riziko vzniku požáru, úrazu elektrickým proudem nebo riziko vážného zranění.

- Tento spotřebič musí být používán s posuvnou přítlačnou deskou a držákem potraviny ve své poloze, pokud to není nemožné vzhledem k velikosti nebo tvaru potraviny.
- Před výměnou příslušenství nebo přístupných částí, které se při používání pohybují, vypněte spotřebič a odpojte ho od napájení.
- Před připojením spotřebiče k síťové zásuvce se ujistěte, že se shoduje napětí uvedené na štítku spotřebiče s napětím ve vaší zásuvce.
- Neodpojujte spotřebič od síťové zásuvky tahem za síťový kabel. Mohlo by dojít k poškození síťového kabelu nebo síťové zásuvky. Kabel odpojujte od zásuvky tahem za vidlici síťového kabelu.
- Před zapojením zástrčky přívodního kabelu do síťové zásuvky a zapnutím spotřebiče se ujistěte, že je spotřebič správně sestaven, posuvná přítlačná deska je na svém místě a otočný ovladač tloušťky řezu je nastaven na hodnotu 0.
- Spotřebič neumísťujte na parapety oken nebo na nestabilní povrchy. Spotřebič umísťujte pouze na rovný, suchý a stabilní povrch.

- Spotřebič neumísťujte do blízkosti otvoreného ohně nebo zařízení, které je zdrojem tepla.
- Vyvarujte se kontaktu s pohyblivými částmi, zvláště s krájecím kotoučem. I když je spotřebič vybaven bezpečnostními prvky, nekládejte ruce do blízkosti krájecího kotouče nebo jiných pohyblivých částí.
- Nikdy nepoužívejte ruce k přitlačení potravin ke krájecímu kotouči. Vždy umístěte potraviny na posuvnou přítlačnou desku a zajistěte držákem.
- Nepoužívejte spotřebič, pokud máte mokré ruce nebo jste bosí.
- Spotřebič je určen ke krájení potravin. Nepoužívejte jej ke krájení tvrdého pečiva, zeleniny, zmrazených potravin, potravin v plastových nebo hliníkových foliích, masa s kostí, ovoce s tvrdými peckami apod.
- Spotřebič je určen pouze pro použití v domácnosti. Nepoužívejte spotřebič v průmyslovém prostředí ani venku.
- Pravidelně čistěte střed krájecího kotouče, postupujte podle instrukcí v kapitole „Péče a čištění“. Nicméně buďte velmi opatrní, abyste se neporanili o ostří krájecího kotouče.

- Nevkládejte prsty ani jiné předměty, jako např. nůž, vidličku apod., do prostoru mezi pohyblivou opěrnou deskou a krájecí kotouč.
- Před odebráním potravin se přesvědčte, že se krájecí kotouč úplně zastavil.

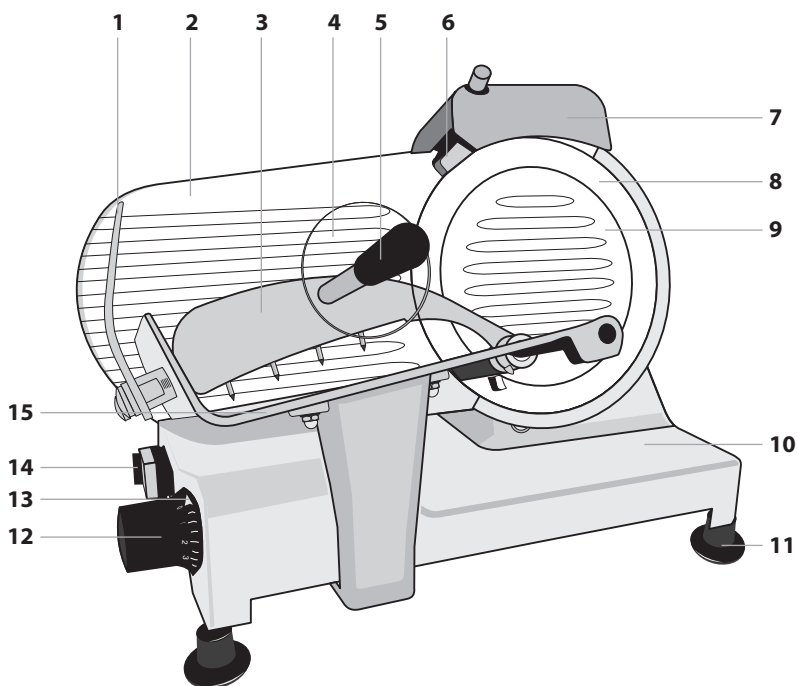
DŮLEŽITÉ BEZPEČNOSTNÍ POKYNY PRO POUŽÍVÁNÍ VŠECH ELEKTRICKÝCH ZAŘÍZENÍ

- Před použitím zcela odviňte napájecí kabel.
- Přívodní kabel nenechávejte viset přes okraj stolu nebo pracovní desky, dotýkat se horkých ploch nebo se zamotat. Nepokládejte těžké předměty na síťový kabel.
- Z bezpečnostních důvodů doporučujeme zapojit spotřebič do samostatného elektrického obvodu, odděleného od ostatních spotřebičů. Nepoužívejte rozdvojku ani prodlužovací kabel pro zapojení spotřebiče do síťové zásuvky.
- Abyste zabránili úrazu elektrickým proudem, neponořujte spotřebič, jeho základnu ani přívodní kabel do vody nebo jiné tekutiny.
- Doporučujeme provádět pravidelnou kontrolu spotřebiče. Spotřebič nepoužívejte, je-li jakkoli poškozen nebo je-li vadný napájecí kabel nebo zástrčka. Veškeré opravy je nutné

svěřit nejbližšímu autorizovanému servisnímu středisku Catler.

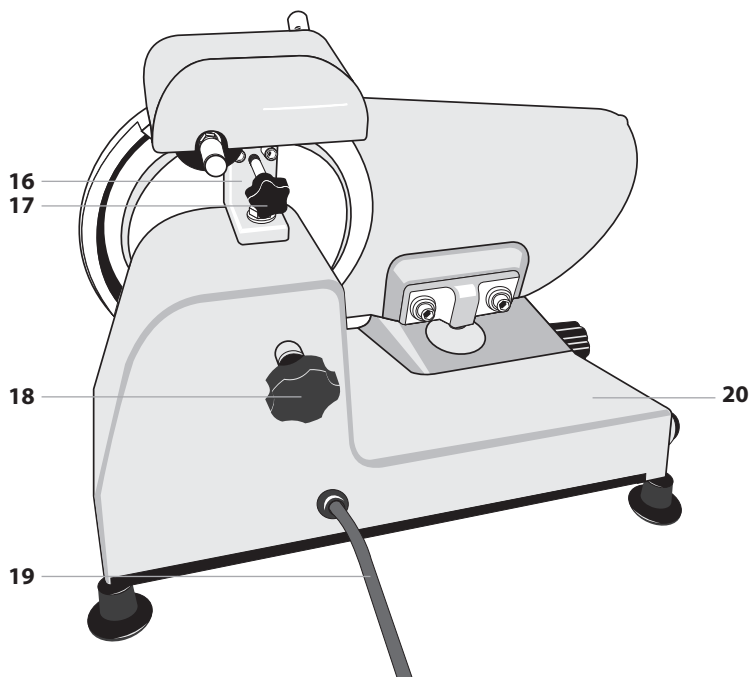
- Jakoukoli jinou údržbu kromě běžného čištění je nutné svěřit autorizovanému servisnímu středisku Catler.
- Doporučujeme instalovat proudový chránič (standardní bezpečností spínače ve vaší zásuvce), abyste tak zajistili zvýšenou ochranu při použití spotřebiče. Doporučujeme, aby proudový chránič (se jmenovitým zbytkovým provozním proudem nebyl více než 30 mA) byl instalován do elektrického obvodu, ve kterém bude spotřebič zapojen. obraťte se na svého elektrikáře pro další odbornou radu.

SEZNAMTE SE SE SVÝM KRÁJEČEM POTRAVIN FS 9010 / FS 9020



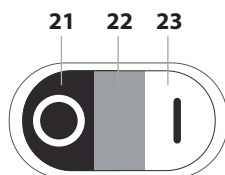
1. Ochranný kryt posuvné přítlačné desky
2. Pohyblivá opěrná deska
3. Držák potravin s hroty pro lepší stabilitu vložených potravin
4. Ochranný kryt rukojeti
5. Rukojeť
6. Horní ochranný kryt krájecího kotouče
7. Nástavec k broušení krájecího kotouče
8. Krájecí kotouč
9. Vyjímatelný střed krájecího kotouče
10. Nerezová základna
11. Protiskluzové nohy
12. Otočný ovladač tloušťky řezu
13. Ukazatel tloušťky řezu
14. Ovládací prvky
15. Posuvná přítlačná deska

(POHLED ZE ZADU)



- 16. Držák nástavce na broušení
- 17. Upevňovací šroub nástavce k broušení
- 18. Upevňovací šroub středu krájecího kotouče
- 19. Přívodní kabel
- 20. Odkládací plocha

OVLÁDACÍ PRVKY



- 21. Tlačítko vypnutí O
- 22. Světelná kontrolka
- 23. Tlačítko zapnutí I

POUŽITÍ VAŠEHO KRÁJEČE POTRAVIN FS 9010 / FS 9020

PŘED PRVNÍM POUŽITÍM

Před prvním použitím odstraňte ze spotřebiče veškeré obaly a reklamní štítky/etikety. Zkontrolujte, zda není spotřebič poškozený.

Ujistěte se, že je otočný ovladač tloušťky řezu nastaven na hodnotu 0. Otřete spotřebič měkkou houbičkou mírně navlhčenou v teplé vodě. Otřete čistou utěrkou dosucha.

VAROVÁNÍ!
Vyvarujte se kontaktu s ostřím krájecího kotouče.

SESTAVENÍ SPOTŘEBIČE

Umístěte spotřebič na suchý, rovný a stabilní povrch, např. na kuchyňskou desku. Zajistěte dostatečný volný prostor okolo spotřebiče, alespoň 15 cm na každé straně. Vložte nástavec na broušení do držáku a zajistěte šroubem. Připevněte ochranný kryt k posuvné přítlačné desce pomocí dodávaných šroubů. V závislosti na modelu připevněte rukojeť.

VAROVÁNÍ!
Nepoužívejte spotřebič, pokud není instalovaný ochranný kryt posuvné přítlačné desky.

Ujistěte se, že je střed krájecího kotouče správně připevněn a upevňovací šroub středu krájecího kotouče je řádně dotáhnutý. Upevňovací šroub středu krájecího kotouče je vybaven mikrosplínačem, který spotřebič automaticky vypne, pokud dojde k jeho uvolnění.

VYROVNÁNÍ SPOTŘEBIČE

Abyste zajistili správný chod spotřebiče, je důležité jej před každým jeho použitím zkontrolovat, zdali je vyrovnaný.

1. Otočte ovladačem tloušťky řezu na hodnotu 0.
2. Zkontrolujte, zdali je posuvná přítlačná deska zarovnána s krájecím kotoučem.
3. Spotřebič vyrovnejte zašroubováním nebo vyšroubováním protiskluzových nohou.
4. Jakmile je spotřebič vyrovnaný, je připravený k použití.

VAROVÁNÍ!

Nikdy nepoužívejte spotřebič, pokud není vyrovnan.

KONTROLA PŘED POUŽITÍM

Zkontrolujte, že je otočný ovladač tloušťky řezu nastaven na hodnotu 0.

Zcela odvíňte přívodní kabel a zapojte zástrčku přívodního kabelu do síťové zásuvky.

Zapněte spotřebič tlačítkem I. Světelná kontrolka se rozsvítí a krájecí kotouč se roztočí. Zkontrolujte, zdali se pravidelně krájecí kotouč otáčí a chod motoru je plynulý. Vypněte spotřebič tlačítkem O a vyčkejte, až se krájecí kotouč zastaví.

Pokud nezaznamenáte žádnou nesrovnalost, je spotřebič připraven k použití.

POZNÁMKA

Doporučujeme tuto kontrolu provádět před každým použitím.

POUŽITÍ SPOTŘEBIČE

Ujistěte se, že je spotřebič vyrovnaný a zástrčka přívodního kabelu je zapojena v síťové zásuvce.

Na posuvnou přítlačnou desku vložte potraviny, které chcete nakrájet, a zajistěte držákem. Držák ve vybaven hroty, které zajistí větší stabilitu potravin během krájení. Posuvnou přítlačnou desku posuňte zcela doleva.

Otočte ovladačem tloušťky řezu a nastavte požadovanou tloušťku výsledného plátku. Na odkládací plochu položte tácek, talíř nebo potravinovou fólii, na kterou budou plátky

potravin padat.

Zapněte spotřebič tlačítkem I. Světelná kontrolka se rozsvítí. Vyčkejte, až se krájecí kotouč roztočí.

Uchopte spotřebič za rukojeť a pomalým pohybem vedte posuvnou přítlačnou desku s vloženou potravinou proti rotujícímu krájecímu kotouči. Plátek potraviny bude padat na tácek nebo potravinovou fólii na odkládací ploše.

Pohybem posuvné přítlačné desky doprava a doleva budete vloženu potravinu krájet. Během krájení vyvíjejte mírný tlak na držák, abyste zajistili, že plátky potravin budou stejně silné.

Jakmile je krájení dokončeno, vypněte spotřebič tlačítkem O a vyčkejte, až se krájecí kotouč zcela zastaví. Teprve poté můžete uvolnit nenakrájené potraviny z držáku a odstranit je z posuvné přítlačné desky.

Otočte ovladačem tloušťky řezu na hodnotu 0. Pokud již nebudete spotřebič používat, vyčistěte jej podle pokynů v kapitole „Péče a čištění“.

VAROVÁNÍ!

Před sejmutím potravin vždy vyčkejte, až se krájecí kotouč zcela zastaví.

Pokud se potravina zasekne během krájení, vypněte spotřebič tlačítkem O a odpojte přívodní kabel od síťové zásuvky. Vyčkejte, až se krájecí kotouč zcela zastaví. Opatrně odstraňte potraviny z krájecího kotouče. Buďte velice opatrní, abyste se neporanili o ostří krájecího kotouče.

PÉČE A ČIŠTĚNÍ

Před čištěním spotřebiče vždy nejdříve odpojte zástrčku přívodního kabelu od síťové zásuvky a vyčkejte, až se krájecí kotouč zcela zastaví.

Otočte ovladačem tloušťky řezu na hodnotu 0.

Spotřebič čistěte po každém použití, abyste zabránili vzniku usazenin.

K čištění spotřebiče používejte pouze čistou měkkou houbičku mírně navlženou v teplé vodě. Doporučujeme používat ochranné rukavice proti pořezání.

Otřete spotřebič měkkou houbičkou mírně navlženou v teplé vodě a otřete suchou utěrkou.

VAROVÁNÍ!
SPOTŘEBIČ, JEHO
PŘÍVODNÍ KABEL
ANI ZÁSTRČKU
PŘÍVODNÍHO
KABELU
NEOMÝVEJTE POD
TEKOUČÍ VODOU
A NEPONOŘUJTE
DO VODY ANI JINÉ
TEKUTINY.

UPOZORNĚNÍ:

K čištění nepoužívejte ostré předměty, chemikálie, ředidla, rozpouštědla, benzín ani jiné podobné látky. V žádné případě nečistěte spotřebič pomocí parního přístroje.

ČIŠTĚNÍ VYJÍMATELNÉHO STŘEDU

Pokud je střed krájecího kotouče příliš znečištěn, můžete jej vyjmout a vyčistit.

Opatrně uvolněte upevňovací šroub středu krájecího kotouče. Druhou rukou přidržíte střed krájecího kotouče a po uvolnění šroubu jej vyjměte ze spotřebiče.

Omyjte střed v teplé vodě s trochou kuchyňského prostředku na mytí nádobí, opláchněte a otřete dosucha. Ujistěte se, že je střed krájecího kotouče zcela suchý před sestavením spotřebiče.

Otřete krájecí kotouč měkkou houbičkou a otřete čistou utěrkou dosucha.

Nasadte střed na krájecí kotouč a zajistěte upevňovacím šroubem. Řádně dotáhněte.

PROMAZÁNÍ PŘÍTLAČNÉ DESKY

Pokud se přítlačná deska přestane pohybovat, bude třeba promazat lištu ve spodní části spotřebiče, po které se deska posouvá.

1. Před promazáním se ujistěte, že je otočný ovladač tloušťky řezu nastaven na hodnotu 0; spotřebič je vypnutý a zástrčka přívodního kabelu odpojena od síťové zásuvky.
2. Opatrně nakloňte spotřebič a opřete jej o upevňovací šroub středu krájecího kotouče. Doporučujeme pod upevňovací šroub vložit utěrkou, aby nedošlo k poškození nebo poškrábání pracovní desky.

3. Otrete lištu, ke které je připevněna přítlačná deska.
4. Použijte běžně dostupný lubrikant, příp. olej vhodný pro tento typ spotřebiče.

BROUŠENÍ KRÁJECÍHO KOTOUČE

Pokud výsledek krájení není uspokojivý, je možné, že je krájecí nůž tupý. K broušení používejte pouze dodávaný nástavec k broušení krájecího kotouče.

VAROVÁNÍ!
Broušení krájecího kotouče může provádět pouze odborně proškolený pracovník autorizovaného servisního střediska. V žádném případě nesmí broušení krájecího kotouče provádět uživatel.

POZNÁMKA

Krájecí kotouč je vyroben z vysoce odolného materiálu. K jeho broušení může dojít, pouze až skutečně není výsledek krájení uspokojivý, řez je nepravidelný, plátek se trhá a musíte vyvinout značnou sílu, abyste protlačili potravinu proti krájecímu kotouči.

Před zahájením procesu broušení se ujistěte, že:

- je otočný ovladač tloušťky řezu uveden na hodnotu 0;
- je zástrčka přívodního kabelu odpojena od síťové zásuvky;
- je spotřebič vyčištěn podle pokynů výše.

POSTUP BROUŠENÍ

1. Uvolněte šroub nástavce k broušení.
2. Zdvihněte nástavec a otočte jej o 180 ° tak, aby byl krájecí kotouč umístěn mezi oběma brusnými kolečky.
3. Dotáhněte upevňovací šroub nástavce k broušení.
4. Zapojte zástrčku přívodního kabelu do síťové zásuvky.
5. Zapněte spotřebič tlačítkem I. Světelná kontrolka se rozsvítí. Vyčkejte, až se krájecí kotouč roztočí.
6. Stiskněte a podržte tlačítko brusného kolečka, které se nyní nachází nad upevňovacím šroubem nástavce k broušení.
7. Nechte spotřebič v chodu asi 1 minutu. Jakmile se brusné kolečko zastaví, zkontrolujte, zdali se vytvořilo ostří na hraně krájecího kotouče.
8. Pokud se vytvořilo ostří, stiskněte a podržte tlačítko brusného kolečka, které se nyní nachází nad středem krájecího kotouče. Nechte spotřebič zapnutý asi 3 sekundy. Poté uvolněte obě tlačítka. Vypněte spotřebič tlačítkem O a odpojte přívodní kabel od síťové zásuvky. Vyčkejte, až se krájecí kotouč zcela zastaví.
9. Po dokončení broušení uvolněte šroub nástavce k broušení a otočte nástavcem do jeho původní polohy a zajistěte upevňovacím šroubem.
10. Otrete brusná kolečka a krájecí kotouč čistým alkoholem.

VÝMĚNA KRÁJECÍHO KOTOUČE

Krájecí kotouč je možné vyměnit pouze, pokud již není možné jej nabrousit, příp. pokud vzdálenost mezi ostřím kotouče a horním ochranným krytem je větší než 6 mm.

Výměnu krájecího kotouče svěďte autorizovanému servisnímu středisku.

ULOŽENÍ

Před uložením se ujistěte, že je spotřebič čistý, suchý. Uložte jej na dobře větrané suché místo mimo dosah dětí a zvířat.

POKYNY A INFORMACE O NAKLÁDÁNÍ S POUŽITÝM OBALEM

Použitý obalový materiál odložte na místo určené obcí k ukládání odpadu.

LIKVIDACE POUŽITÝCH ELEKTRICKÝCH A ELEKTRONICKÝCH ZAŘÍZENÍ



Tento symbol na produktech anebo v průvodních dokumentech znamená, že použité elektrické a elektronické výrobky nesmí být přidány do běžného komunálního odpadu. Ke správné likvidaci, obnově a recyklaci předejte tyto výrobky na určená sběrná místa. Alternativně v některých zemích Evropské unie nebo jiných evropských zemích můžete vrátit své výrobky místnímu prodejci při koupi ekvivalentního nového produktu. Správnou likvidací tohoto produktu pomůžete zachovat cenné přírodní zdroje a napomáháte prevenci potenciálních negativních dopadů na životní prostředí a lidské zdraví, což by mohly být důsledky nesprávné likvidace odpadů. Další podrobnosti si vyžádejte od místního úřadu nebo nejbližšího sběrného místa. Při nesprávné likvidaci tohoto druhu odpadu mohou být v souladu s národními předpisy uděleny pokuty.

Pro podnikové subjekty v zemích Evropské unie

Chcete-li likvidovat elektrická a elektronická zařízení, vyžádejte si potřebné informace od svého prodejce nebo dodavatele.

Likvidace v ostatních zemích mimo Evropskou unii

Tento symbol je platný v Evropské unii. Chcete-li tento výrobek zlikvidovat, vyžádejte si potřebné informace o správném způsobu likvidace od místních úřadů nebo od svého prodejce.



Tento výrobek splňuje veškeré základní požadavky směrnic EU, které se na něj vztahují.

Změny v textu, designu a technických specifikacích se mohou měnit bez předchozího upozornění a vyhrazujeme si právo na jejich změnu.

Čeština je původní verze.

Adresa výrobce: FAST ČR, a.s., Černokostelecká 1621, Říčany CZ-251 01

Because of continuous improvement of design and other properties, your product may slightly differ from the one shown on the pictures in this manual.

Z důvodu neustálého zdokonaľování designu a dalších vlastností se může vámi zakoupený výrobek mírně lišit od výrobku uvedeného na obrázcích v tomto návodu.

Z dôvodu neustáleho zdokonaľovania dizajnu a ďalších vlastností sa môže vami kúpený výrobok mierne líšiť od výrobku uvedeného na obrázkoch v tomto návode.

A kivétel és más jellemzők állandó fejlődéséért miatt a megvásárolt termék enyhén eltérhet az ezen útmutatóban található képeken mutatott terméktől.

Ze względu na ciągle udoskonalanie designu i innych właściwości, zakupiony produkt może się nieznacznie różnić od produktu przedstawionego na rysunkach w niniejszej instrukcji.

Из-за постоянного улучшения дизайна и других свойств ваш продукт может немного отличаться от представленного на рисунках в данном руководстве.



WWW.CATLER.EU