

GRAEF

Kráječ potravin

Krájač potravín

CZ Návod k obsluze

SK Návod na obsluhu

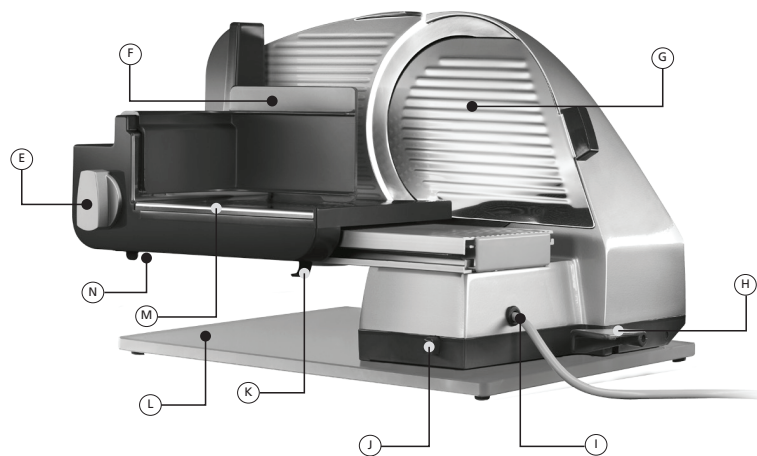
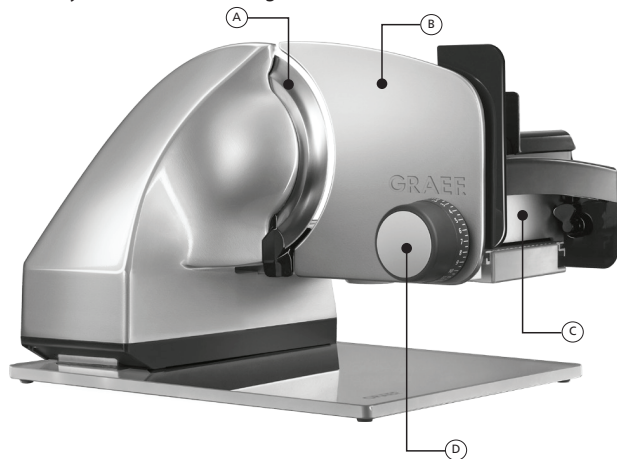


CE

MASTER

Popis spotřebiče MASTER (Master M90)

Obrázky se mohou lišit od originálu



- Ⓐ Kalený ocelový řezný kotouč
- Ⓑ Dorazová deska
- Ⓒ Spínač rychlého posunu
- Ⓓ Nastavovací ovladač
- Ⓔ Přepínač nepřetržitého provozu
- Ⓕ Držák potravin
- Ⓖ Krycí plát čepele
- Ⓗ Vyklápěcí páčka (jen u Master M 90/M 188)
- Ⓘ Kabel
- Ⓙ Zajišťovací tlačítko (jen u Master M 90/M 188)
- Ⓚ Zajištění posunu
- Ⓛ Základní deska nebo nožička
- Ⓜ Plastový posun s podpěrou z nerezové oceli
- Ⓝ Dětská pojistka

Obsah

Bezpečnostní pokyny	4
Vybalení	6
Požadavky na místo instalace	6
Bezpečnostní rizika	6
Zajištění spotřebiče	6
Potraviny, které lze krájet	6
Krájení se spínačem rychlého posunu	7
Krájení s přepínačem nepřetržitého provozu	7
Držák na zbytky	7
Sklopení o 30 stupňů	8
Čištění	8
Prodloužení životnosti - čepel	8
Vyndání rezné čepele	9
Posun	9
Poprodejní servis	9
Likvidace	10
10 let záruky na motor	10
Odstranění možných problémů	11

Bezpečnostní pokyny

Tento spotřebič vyhovuje platným bezpečnostním předpisům. Avšak, nesprávné použití může vést k zranění nebo poškození majetku.

K bezpečnému použití spotřebiče dodržujte níže uvedené bezpečnostní pokyny:

- Před použitím tohoto spotřebiče zkontrolujte jakákoliv viditelná poškození vnějšího krytu, napájecího kabelu a zástrčky. Nepoužívejte poškozené zařízení.
- V případě poškození připojovacího kabelu spotřebiče může tento kabel vyměnit pouze výrobce nebo servisní služba, nebo podobně kvalifikovaná osobou, aby se zabránilo jakémukoliv nebezpečí.
- Opravy může provádět pouze kvalifikovaný servisní technik nebo Graef servisní středisko. Nesprávné opravy mohou vést k ohrožení zdraví nebo poškození majetku. Ztrácíte také právo na záruku.
- Pouze Graef servisní středisko je oprávněno na opravu spotřebiče během záruky, v opačném případě se nebude záruka vztahovat na další poškození.
- Poškozené komponenty se musí vyměnit za originální náhradní díly. Jen s těmito díly je zaručena bezpečnost spotřebiče.
- Tento spotřebič nesmí používat děti. Tento spotřebič a jeho přívodní kabel musí být mimo dosah dětí.
- Tento spotřebič mohou používat osoby se sníženými fyzickými, smyslovými nebo duševními schopnostmi nebo nedostatkem zkušeností a znalostí, pokud jsou pod dohledem nebo byly poučeny o bezpečném použití tohoto spotřebiče a porozuměli možným rizikům.
- Nedovolte dětem hrát si se spotřebičem.
- Při absenci dohledu a před montáží, v průběhu čištění, odpojte spotřebič od elektrické sítě.
- Spotřebič není určený pro použití s externím časovačem nebo samostatným dálkovým ovládáním.
- Tento spotřebič je určený pro použití v domácnosti a na podobné účely, například: Služebné kuchyňky v prodejnách a kancelářích; v polnohospodářských nemovitostech; pro hosty hotelů, motelů a jiných obytných prostorů; v penzionech.

- Přívodní kabel vždy odpojujte pomocí jeho zástrčky; netahejte za přívodní kabel.
- Před připojením spotřebiče porovnejte údaje týkající se připojení (napětí a frekvence) na typovém štítku a vaší elektrické síti. Tyto údaje musí být shodné, aby nemohlo dojít k žádnému poškození.
- Tento spotřebič nepoužívejte, pokud poškozený přívodní kabel nebo zástrčka.
- Před opětovným použitím nechte spotřebič vybavit novým přívodním kabelem v servisním středisku Graef nebo autorizovaným odborníkem.
- V žádném případě neotvírejte kryt tohoto spotřebiče. K úrazu elektrickým proudem může dojít při doteku se živým připojením a elektrickými mechanickými konstrukcemi.
- Nikdy se nedotýkejte částí pod proudem. Mohou způsobit zasažení elektrickým proudem, což může mít za následek smrt.
- Nikdy nepřenašejte spotřebič za jeho přívodní kabel.
- Nikdy nepřesouvejte spotřebič v průběhu provozu.
- Nikdy neobsluhujte tento spotřebič mokřýma rukama.
- V klidovém stavu otočte nastavovací ovladač ve směru hodinových ručiček po nastavení nuly tak, aby zářka zakryla ostří řezného kotouče.
- Obalové materiály se nesmí používat ke hře. Nebezpečí udušení.
- Nedotýkejte se čepele řezného kotouče prsty. Tato čepel je velmi ostrá a může způsobit vážné zranění.
- Před čištěním a po použití se ujistěte, zda je tento spotřebič vypnutý a zda není připojen k elektrické síti.
- Zkontrolujte, zda byla uzavřena zářka (kryt čepele).
- Nepoužívejte žádné agresivní nebo drsné čisticí prostředky a žádná rozpouštědla.
- Neoškrabujte jakékoliv odolné nečistoty pomocí tvrdých předmětů.
- Neoplachujte tento spotřebič vodou ani jej neponořujte do vody.

- Tento spotřebič se nesmí používat bez držáku potravin na zbytky, dokud velikost a tvar potravin neumožňuje jeho vyloučení.

Vybalení

Při vybalení spotřebiče postupujte následujícím způsobem:

- Vyndejte spotřebič z krabice.
- Odstraňte všechny obalové materiály.
- Odstraňte všechny štítky ze spotřebiče (neodstraňujte typový štítek).

Požadavky na místo instalace

K zajištění bezpečného a bezproblémového provozu spotřebiče musí být splněny následující požadavky pro místo instalace:

- Spotřebič musí být umístěn na pevném, rovném, horizontálním a neklouzavém povrch, který unese váhu spotřebiče.
- Zvolte místo, kde nedosáhnou děti na ostrou čepel spotřebiče.

Bezpečnostní rizika

Velmi ostrá čepel může odříznout i části vašeho těla. Ohrožené jsou zejména vaše prsty. Z tohoto důvodu nešahejte do prostoru mezi dorazovou deskou a čepel, dokud se dorazová deska zcela nezavře, tudíž se nenastaví do polohy „0“.

Zajištění spotřebiče

Tento spotřebič má bezpečnostní pojistku pro ochranu před jeho neoprávněným používáním. Tato pojistka chrání spotřebič před jeho zapnutím. Nachází se pod posunem. Nevyvíjejte žádný tlak na bezpečnostní tlačítko při posunování přepínače ve směru nastavení. Spotřebič lze zapnout i když je tato pojistka uvolněná.

Potraviny, které lze krájet

- Tento spotřebič lze použít ke krájení chleba, šunky, klobásy, sýru, ovoce, zeleniny atd.
- V žádném případě nekrájejte tvrdé předměty, jako jsou zmrazené potraviny, kosti, dřevo, plátky kovu nebo podobné.

Krájení se spínačem rychlého posunu

- Položte položky ke krájení na posun.
- Nastavte požadovanou tloušťku krájení.
- Mírně zatlačte na položky, které chcete nakrájet, proti dorazové desce a rovnoměrně vedte posun proti ostří.
- Pomocí palce stisknete spínač rychlého posunu - který zapne motor.
- Palcem stiskněte spínač rychlého posunu v průběhu krájení.
- Ihned po sundání prstu ze spínače rychlého posunu se motor vypne.

Poznámka: Měkké potraviny (jako je sýr nebo šunka) se nejlíp krájí, pokud jsou chladné. Měkké potraviny se líp krájí, když je sunete pomalu. Při krájení okurek nebo mrkve je vhodné, pokud je nejdříve nakrájíte na stejnou délku a pak je podáváte pomocí držáku pro zbytky.

Krájení s přepínačem nepřetržitého provozu

Přepínač nepřetržitého provozu použijte ke krájení velkého množství potravin.

- Položte položky ke krájení na posun.
- Nastavte požadovanou sílu krájení.
- Mírně zatlačte na krájené potraviny proti dorazové desce a rovnoměrně vedte posun vůči ostří.
- Otočte přepínač nepřetržitého provozu ve směru hodinových ručiček až po doraz (1/4 otáčky).
- Otočte přepínač nepřetržitého provozu k vypnutí spotřebiče.
- Po nepřetržitém použití nechte přibližně 9,5 minuty vychladnout motor.

Držák na zbytky

Tento spotřebič se nesmí používat bez držáku na zbytky, dokud velikost a tvar potravin neumožňuje jeho vyloučení.

Jakmile velikost nebo tvar potraviny umožňuje použití držáku na zbytky, musí se držák použít.

- Položte zbytky nebo malé potraviny na posun.
- Umístěte držák na zbytky na zadní stěnu posunu a posuňte držák na zbytky až k potravinám, které se mají krájet.

- Postupujte dle postupu uvedeného v kapitole „Krájení“.

Držák na zbytky umožňuje krájení malých potravin, jako jsou houby nebo rajčata.

Sklopení o 30 stupňů

Funkce sklopení je užitečná zejména při krájení chleba, tvrdé klobásy a zeleniny. Pomocí funkce sklopení se k podávání využívá přirozená gravitační síla potravin, kterou chcete krájet.

Ke sklopení spotřebiče postupujte dle následujícího postupu:

- Stiskněte zajišťovací tlačítko. Spotřebič je odjištěn.
- Pomocí otočné páčky vytáhněte spotřebič nahoru, dokud slyšitelně nezaklapne.
- Když spotřebič slyšitelně zaklapnul, je zajištěný.
- Nyní pokračujte tak, jak je to popsáno v kapitole s názvem „Krájení“.
- Po dokončení procesu krájení natočte spotřebič zpět do původní polohy.

- Otočte otočnou páčku dolů.

Zatlačte na zadní část profilu k zablokování zajišťovacího šroubu.

Čištění

K čištění vnějšího povrchu spotřebiče použijte jemnou a navlhčenou utěrku. V případě odolnějších usazenin použijte mírný čisticí prostředek.

Prodloužení životnosti - čepel

K zajištění dlouhodobé ostrosti a k zachování hodnoty vaší řezné čepele Graef vám doporučujeme čistit tuto čepel v pravidelných intervalech, především po krájení uzeneho masa nebo šunky. Tyto produkty obsahují soli, které mohou v případě dlouhodobého působení na povrchu čepele vytvořit takzvaný „rezavý povlak“ (také i na „nerezavějící oceli“). Při krájení potravin obsahujících velké množství vody, jako jsou rajčata nebo okurky, může v případě nedostatečného nebo nesprávného (velmi „vlhkého“) čištění, dojít k vytvoření rzi na povrchu řezné čepele.

Z tohoto důvodu nedoporučujeme použít vlhkou utěrku a troch mycího prostředku a pokud je to nezbytné, vyčistit řeznou čepel ihned po použití.

Nikdy nedávejte řeznou čepel do myčky nádobí, jednak z důvodu snížení ostrosti a odolnosti vůči korozi (sůl působí agresivně na ostří) a jednak z důvodu bezpečnosti při použití čepele během vkládání a vyndávání nádob z myčky nádobí.

Vyndání řezné čepele

Z času na čas odšroubujte řeznou čepel a vyčistěte spotřebič zevnitř. Tuto činnost provádějte zejména při krájení „štvavnatého“ materiálu (jako jsou rajčata, ovoce, játra apod.). Manipulujte s čepelí velmi opatrně.

- Vyjměte posun.
- Pomocí černé rukověti otočte kryt řezné čepele ve směru šipky směrem nahoru, až do vertikální polohy nad tělo motoru. V průběhu této činnosti v počáteční poloze musí být v první řadě překonán bod zapadnutí.
- Pomocí jemného tlaku bude možné vyndat řezný kotouč.
- Řezný kotouč uvolněte pomocí mince, kterou povolíte šroub na kotouči ve směru hodinových ručiček.

- Pomocí vlhké utěrky vyčistěte vnitřní prostor kolem řezného kotouče a černý kroužek.
- Řezný kotouč vraťte zpět na své místo postupem v opačném pořadí.

Posun

K důkladnějšímu vyčištění posunu vyndejte tento posun ze spotřebiče.

- Zatlačte na pojistku posunu na spodní pravé straně posunu směrem nahoru a se současným podržením pojistky potáhněte posun směrem k sobě.
- Vlhkou utěrkou nebo pod tekoucí vodou vyčistěte všechny díly.

Důležité: Nečistěte posun v myčce nádobí!

- Jednou měsíčně přidejte několik kapek mazacího oleje nebo vazelíny na kluznou plochu. Pomocí jemného vatového tamponu odstraňte přebytečný olej/vazelínu.

Poprodejní servis

Pokud je váš spotřebič značky Graef poškozen, spojte se prosím s vaším specializovaným prodejcem nebo servisním střediskem společnosti Graef.

Likvidace

Na konci jeho životnosti nesmíte tento výrobek likvidovat v běžném domácím odpadu, ale musí se zlikvidovat na sběrném místě určeném pro recyklaci elektronického domovního odpadu. Symbol na výrobku a v návodu k obsluze poukazuje na tuto skutečnost. Lze opětovně využít materiály v souladu s jejich označením. Opětovným využitím, recyklací nebo použitím jiných forem využití starých zařízení významně přispíváte k ochraně životního prostředí. Požádejte prosím na vaší místní správě o informace o sběrných místech.

10 let záruky na motor

U tohoto výrobku poskytujeme dodatečnou záruku na motor v trvání 120 měsíců, počínaje datem prodeje. Na váš právní nárok na záruku v souladu s ustanovením § 439. německého občanského zákoníku E se toto nařízení nevztahuje. Záruka se nevztahuje na žádné škody způsobené nesprávnou manipulací nebo používáním, jako i na závady, které jen nepatrně ovlivňují funkci nebo hodnotu tohoto spotřebiče.

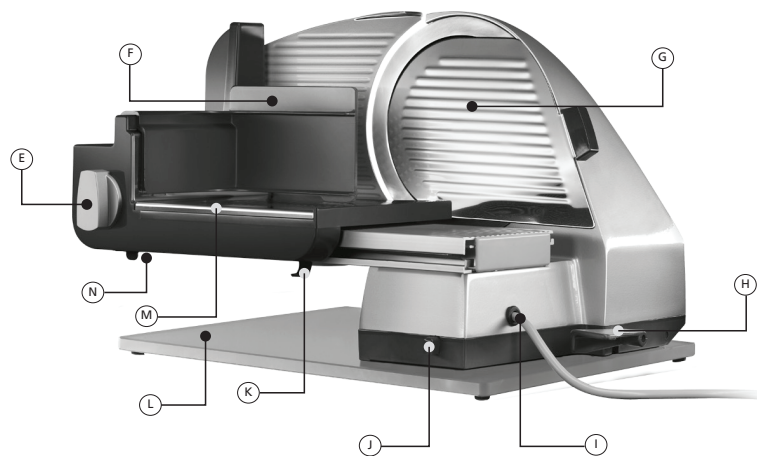
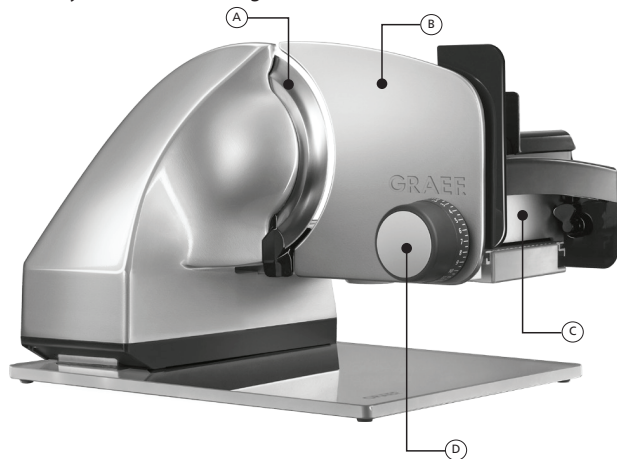
Kromě toho, nejsme odpovědní ani za poškození vzniklá v průběhu přepravy a musí být vyloučeny z nároků v rámci záruky. Ze záruky musí být vyloučeny škody vzniklé při opravě, která nebyla uskutečněná námi, nebo některým z našich zástupců. V případě oprávněných stížností opravíme poškozený výrobek nebo jej nahradíme výrobkem bez závad a to dle našeho uvážení.

Odstranění možných problémů

Problém	Příčina	Řešení
Spotřebič nefunguje.	Aktivovala se bezpečnostní pojistka.	Odjistěte bezpečnostní pojistku.
Posun se pohybuje pomalu.	Kluzná strana posunu je znečištěná.	Vyčistěte a namažte kluznou stranu posunu.
Řezný kotouč se pohybuje pomalu.	Hnací kolečka řezného kotouče nejsou namazána nebo jsou znečištěná.	Sundejte a vyčistěte řezný kotouč; použijte vazelínu k namazání vnitřní části řezného kotouče (hnací kolečko řezného kotouče) a černého kroužku.
Řezný kotouč vytváří zvuk broušení.	Na čepeli řezného kotouče mohli zůstat zbytky potravin.	Vyndejte, vyčistěte a namažte řezný kotouč.
Provozní hluk se zvyšuje se vzrůstajícím počtem použití spotřebiče.	Hnací části nejsou dostatečně namazány.	Sundejte a vyčistěte řezný kotouč; použijte vazelínu k namazání vnitřní části řezného kotouče (hnací kolečko řezného kotouče) a černého kroužku.

Popis spotrebiča MASTER (Master M90)

Obrázky sa môžu líšiť od originálu



- Ⓐ Plne kalený oceľový rezný kotúč
- Ⓑ Dorazová doska
- Ⓒ Spínač rýchleho posunu
- Ⓓ Nastavovací ovládač
- Ⓔ Prepínač nepretržitej prevádzky
- Ⓕ Držiak potravín
- Ⓖ Krycí plát čepele
- Ⓗ Vyklápacia páčka (len pri Master M 90/M 188)
- Ⓘ Kábel
- Ⓙ Zaisťovacie tlačidlo (len pri Master M 90/M 188)
- Ⓚ Zaisťenie posunu
- Ⓛ Základná doska alebo nožička
- Ⓜ Plastový posun s podperou z nerezovej ocele
- Ⓝ Detská poistka

Obsah

Bezpečnostné pokyny	4
Vybalenie	6
Požiadavky pre miesto inštalácie	6
Bezpečnostné riziká	6
Zaistenie spotrebiča	6
Potraviny, ktoré je možné krájať	6
Krájanie so spínačom rýchleho posunu	7
Krájanie s prepínačom nepretržitej prevádzky	7
Držiak na zvyšky	7
Sklopenie o 30 stupňov	8
Čistenie	8
Zachovávanie hodnôt - čepeľ	8
Vybratie reznej čepele	9
Posun	9
Popredajný servis	9
Likvidácia	10
10 rokov záruky na motor	10
Odstránenie možných problémov	11

Bezpečnostné pokyny

Tento spotrebič vyhovuje platným bezpečnostným predpisom. Avšak, nesprávne použitie môže viesť k zraneniu alebo poškodeniu majetku.

Pre bezpečné použitie spotrebiča dodržiavajte nižšie uvedené bezpečnostné pokyny:

- Pred použitím tohto spotrebiča skontrolujte akékoľvek viditeľné poškodenie vonkajšieho krytu, pripájacieho kábla a zástrčky. Nepoužívajte poškodené zariadenie.
- V prípade poškodenia pripájacieho kábla spotrebiča, môže byť tento kábel vymenený výhradne výrobcom alebo servisnou službou, či podobne kvalifikovanou osobou, aby sa zabránilo akémukoľvek nebezpečenstvu.
- Opravy môže vykonávať len kvalifikovaný servisný technik alebo Graef servisné stredisko. Nesprávne opravy môžu viesť k ohrozeniu zdravia alebo poškodeniu majetku. Strácate taktiež právo na záruku.
- Len Graef servisné stredisko je oprávnené na opravu spotrebiča počas záruky, v opačnom prípade sa nebude záruka vzťahovať na ďalšie poškodenia.
- Poškodené komponenty sa musia vymeniť za originálne náhradné diely. Len s týmito dielmi je zaručená bezpečnosť spotrebiča.
- Tento spotrebič nesmú používať deti. Tento spotrebič a jeho prívodný kábel musí byť mimo dosahu detí.
- Tento spotrebič môže byť používaný osobami so zníženými fyzickými, zmyslovými alebo duševnými schopnosťami alebo nedostatkom skúseností a znalostí, ak sú pod dohľadom alebo boli poučené o bezpečnom používaní tohto spotrebiča a navyše chápu z toho vyplývajúce nebezpečenstvo.
- Nedovoľte deťom hrať sa so spotrebičom.
- Pri absencii dozoru a pred montážou, v priebehu čistenia, odpojte spotrebič od elektrickej siete.
- Spotrebič nie je určený pre použitie s externým časovačom alebo samostatným diaľkovým ovládačom.
- Tento spotrebič je určený pre použitie v domácnosti a na podobné účely, napríklad: Služobné kuchynky v predajniach a kancelárii; v poľnohospodárskych nehnuteľnostiach; pre hostí hotelov, motelov a iných obytných priestorov; v penziónoch.

- Prívodný kábel vždy odpájajte pomocou jeho zástrčky; neťahajte sa prívodný kábel.
- Pred pripojením spotrebiča, porovnajzte údaje týkajúce sa pripojenia (napätia a frekvencia) na typovom štítku a vo vašej sieti. Tieto údaje musia byť v súlade, aby nemohlo dôjsť k žiadnemu poškodeniu.
- Nepoužívajte tento spotrebič vtedy, ak je prívodný kábel alebo jeho zástrčka poškodená.
- Pred opätovným použitím, nechajte spotrebič vybaviť novým prívodným káblom servisným strediskom Graef alebo autorizovaným odborníkom.
- V žiadnom prípade neotvárajte kryt tohto spotrebiča. K úrazu elektrickým prúdom môže dôjsť pri dotyku so živým pripojením a elektrickými mechanickými konštrukciami.
- Nikdy sa nedotýkajte častí pod prúdom. Môžu spôsobiť úraz elektrickým prúdom, čo môže mať za následok smrť.
- Nikdy neprenášajte spotrebič za jeho prívodný kábel.
- Nikdy nepresúvajte spotrebič v priebehu prevádzky.
- Nikdy neobsľuhujte tento spotrebič mokkými rukami.
- V stave pokoja, otočte nastavovací ovládač v smere hodinových ručičiek po nastavenie nuly tak, aby zarážka zakryla ostrie rezného kotúča.
- Obalové materiály nesmú byť použité na hranie. Hrozí nebezpečenstvo udusenía.
- Nedotýkajte sa čepele rezného kotúča prstami. Táto čepel je veľmi ostrá a môže spôsobiť vážne poranenie.
- Uistite sa, či je tento spotrebič vypnutý a či nie je pripojený k elektrickej sieti skôr, ako ho budete čistiť alebo ak ho nebudete používať.
- Skontrolujte, či bola uzavretá zarážka (kryt čepele).
- Nepoužívajte žiadne agresívne alebo drsné čistiace prostriedky a žiadne rozpúšťadlá.
- Nezoškrabujte akékoľvek odolné nečistoty pomocou tvrdých predmetov.
- Neoplachujte tento spotrebič vodou ani ho neponárajte do vody.

- Tento spotrebič nesmie byť používaný bez držiaka potravín na pozostatky, pokiaľ veľkosť a tvar potravín neumožňuje použitie bez neho.

Vybalenie

Pri vybalení spotrebiča postupujte nasledujúcim spôsobom:

- Vyberte spotrebič zo škatule.
- Odstráňte všetky obalové materiály.
- Odstráňte všetky štítky zo spotrebiča (neodstraňujte typový štítok).

Požiadavky pre miesto inštalácie

Na zaistenie bezpečnej a bezproblémovej prevádzky spotrebiča, musia byť splnené nasledujúce požiadavky na miesto inštalácie:

- Spotrebič musí byť umiestnený na pevnom, rovnom, horizontálnom a nekĺzavom povrch, ktorý unesie váhu spotrebiča.
- Zvoľte miesto, kde nedosiahnu deti na ostrú čepel' spotrebiča.

Bezpečnostné riziká

Veľmi ostrá čepel' môže odrezať aj časti vášho tela. Obzvlášť ohrozené sú vaše prsty. Z tohto dôvodu, nesiahajte do priestoru medzi dorazovú dosku a čepel' dovtedy, pokiaľ sa dorazová doska nezatvorí úplne, teda nenastaví sa do polohy „0“.

Zaistenie spotrebiča

Tento spotrebič má bezpečnostnú poistku na ochranu pred jeho neoprávneným používaním. Táto poistka chráni spotrebič pred jeho zapnutím. Nachádza sa pod posunom. Nevyvíjajte žiaden tlak na bezpečnostné tlačidlo pri posúvaní prepínača v smere nastavenia. Spotrebič je možné zapnúť až vtedy, keď je táto poistka uvoľnená.

Potraviny, ktoré je možné krájať

- Táto jednotka môže byť použitá na krájanie chleba, šunky, klobásky, syra, ovocia, zeleniny a tak ďalej.
- V žiadnom prípade nekrájajte tvrdé potraviny, ako sú zmrazené potraviny, kosti, drevo, plátky kovu alebo podobné.

Krájanie so spínačom rýchleho posunu

- Položte položky, ktoré majú byť nakrájané, na posun.
- Nastavte požadovanú hrúbku krájania.
- Mierne zatlačte na položky, ktoré chcete nakrájať, proti dorazovej doske a rovnomerne vedte posun proti ostriu.
- Pomocou palca stlačte spínač rýchleho posunu - ktorý zapne motor.
- Palcom stlačte spínač rýchleho posunu v priebehu krájania.
- Hneď ako zložíte palec zo spínača rýchleho posunu, motor sa vypne.

Poznámka: Mäkké potraviny (ako je syr alebo šunka) sa krájajú najlepšie vtedy, keď sú schladené. Mäkké potraviny sa lepšie krájajú vtedy, keď sú posúvané pomaly. Pri krájaní uhoriek alebo mrkvy, je výhodné, ak sú najskôr nakrájané na rovnakú dĺžku, ktoré sú potom podávané pomocou držiaka pre zvyšky.

Krájanie s prepínačom nepretržitej prevádzky

Prepínač nepretržitej prevádzky použite na krájanie veľkého množstva potravín.

- Položte položky, ktoré majú byť nakrájané, na posun.
- Nastavte požadovanú hrúbku krájania.
- Mierne zatlačte na položky, ktoré chcete nakrájať, proti dorazovej doske a rovnomerne vedte posun proti ostriu.
- Otočte prepínač nepretržitej prevádzky v smere hodinových ručičiek až po doraz (1/4 otáčky).
- Otočte prepínač nepretržitej prevádzky späť na vypnutie spotrebiča.
- Po nepretržitom používaní, nechajte motor vychladnúť na približne 9,5 minúty.

Držiak na zvyšky

Tento spotrebič sa nesmie používať bez držiaka na zvyšky, pokiaľ veľkosť a tvar potravín neumožňuje použitie bez držiaka.

Akonáhle veľkosť alebo tvar potraviny umožňuje použitie držiaka na zvyšky, musí byť držiak použitý.

- Položte zvyšky alebo malé potraviny na posun.
- Umiestnite držiak na zvyšky na zadnú stenu posunu a posuňte držiak na zvyšky až k potravinám, ktoré majú byť nakrájané.

- Postupujte tak, ako je popísané vyššie v kapitole „Krájanie“.

Držiak na zvyšky umožňuje krájanie malých potravín, ako sú huby alebo paradajky.

Sklopenie o 30 stupňov

Funkcia sklopenia je užitočná najmä pri krájaní chleba, tvrdej klobásy a zeleniny. Pomocou funkcie sklopenia, je na podávanie využitá prirodzená gravitačná sila výrobku, ktorý chcete krájať.

Na sklopenie spotrebiča, postupujte podľa nasledujúceho postupu:

- Stlačte zaistovacie tlačidlo. Spotrebič je odistený.
- Pomocou otočnej páčky vytiahnite spotrebič dohora, pokiaľ počutелne nezaklapne.
- Keď je spotrebič počutелne zaklapnutý, je zaistený.
- Teraz pokračujte tak ako je to popísané v kapitole s názvom „Krájanie“.
- Po dokončení procesu krájania, natočte spotrebič späť do pôvodnej polohy.

- Otočte otočnú páčku smerom dole.

Stlačte na zadnú časť profilu, na zablokovanie zaistovacej skrutky.

Čistenie

Na čistenie vonkajšieho povrchu spotrebiča použite jemnú a navlhčenú tkaninu. V prípade odolnejších usadenín, použite mierny čistiaci prostriedok.

Zachovávanie hodnôt - čepeľ

Na zaistenie dlhotrvajúcej ostrosti a na zachovanie hodnoty vašej reznej čepele Graef, vám odporúčame čistiť túto čepeľ v pravidelných intervaloch, predovšetkým po krájaní údeného mäsa alebo šunky. Tieto produkty obsahujú soli, ktoré môžu v prípade dlhšieho pôsobenia na povrchu čepele, vytvoriť takzvaný „hrdzavý povlak“ (a to taktiež na „nehrdzavejúcej oceli“). pri krájaní produktov, ktoré obsahujú veľké množstvo vody, ako sú paradajky alebo uhorky, môže v prípade nedostatočného alebo nesprávneho (veľmi „vlhkého“) čistenia, dôjsť k vytvoreniu hrdze na povrchu reznej čepele. Z tohto dôvodu, odporúčame použiť vlhkú tkaninu a trošku čistiaceho prostriedku a ak je to nevyhnutné, vyčistiť reznú čepeľ ihneď po použití.

Nikdy nedávajte reznú čepel' do umývačky riadu, jednak z dôvodu zníženia ostrosti a odolnosti voči korózii (soľ pôsobí agresívne na ostrie) a jednak z dôvodu bezpečnosti pri používaní čepele počas vkladania a vyberania nádob z umývačky riadu.

Vybratie reznej čepele

Z času na čas odskrutkujte reznú čepel' a vyčistite spotrebič zvnútra. Túto činnosť vykonávajte hlavne pri krájaní „štvornatého“ materiálu (ako sú paradajky, ovocie, pečienka, atď.). Manipulujte s čepeľou veľmi opatrne.

- Vyberte posun.
- Pomocou čiernej rukoväti otočte kryt reznej čepele v smere šípky smerom hore, až do vertikálnej polohy nad telo motora. V priebehu tejto činnosti v počiatočnej polohe, musí byť v prvom rade prekonaný bod zapadnutia.
- Pomocou jemného tlaku, bude možné vybrať rezný kotúč.
- Rezný kotúč uvoľnite pomocou mince, ktorou povolíte skrutku na kotúči v smere hodinových ručičiek.

- Pomocou vlhkej tkaniny vyčistíte vnútorný priestor okolo rezného kotúča a čierne krúžok.
- Rezný kotúč vráťte späť na svoje miesto postupom v opačnom poradí.

Posun

Na oveľa lepšie vyčistenie posunu, vyberte tento posun zo spotrebiča.

- Stlačte a poistku posunu na spodnej pravej strane posunu smerom hore a so súčasným podržaním poistky, potiahnite posun smerom k vám.
- Pomocou vlhkej tkaniny alebo tečúcej vody, vyčistite všetky časti.

Dôležité: Nečistite posun v umývačke riadu!

- Jedenkrát za mesiac, pridajte niekoľko kvapiek mazacieho oleja alebo vazelíny na klznú plochu. Pomocou jemného vatového tampónu odstráňte prebytočný olej/vazelínu.

Popredajný servis

Ak je váš spotrebič značky Graef poškodený, spojte sa prosím s vaším špecializovaným predajcom alebo servisným strediskom spoločnosti Graef.

Likvidácia

Na konci svojej životnosti, nesmie byť tento výrobok likvidovaný v bežnom domácom odpade, ale musí byť zlikvidovaný na zbernom mieste určenom pre recykláciu elektronického domového odpadu. Symbol na výrobku a v návode na obsluhu poukazuje na túto skutočnosť. Je možné opätovne využiť materiály v súlade s ich označením. Opätovným využitím, recykláciou alebo použitím iných foriem využitia starých zariadení, významne prispievate k ochrane životného prostredia. Požiadajte prosím na vašom miestnom zastupiteľstve informácie o zberných miestach.

10 rokov záruky na motor

Pri tomto výrobku, preberáme dodatočnú záruku na motor v dĺžke 120 mesiacov, počnúc dátumom predaja. Na váš právny nárok na záruku v súlade s ustanovením § 439. nemeckého občianskeho zákonníka E, sa toto nariadenie nevzťahuje. Záruka sa nevzťahuje na žiadne škody, ktoré sú spôsobené nesprávnou manipuláciou alebo používaním, ako aj na poruchy, ktoré len nepatrne ovplyvňujú funkciu alebo hodnotu tohto spotrebiča.

Okrem toho, nie sme zodpovední ani za poškodenia vzniknuté v priebehu prepravy a musia byť vylúčené z nárokov v rámci záruky. Zo záruky musia byť vylúčené škody vzniknuté pri opravě, ktorá nebola vykonaná nami, alebo niekým z našich zástupcov. V prípade oprávnených sťažností, opravíme poškodený výrobok alebo ho nahradíme výrobkom bez porúch a to podľa nášho uváženia.

Odstránenie možných problémov

Problém	Príčina	Riešenie
Spotrebič nefunguje.	Aktivovala sa bezpečnostná poistka.	Odistite bezpečnostnú poistku.
Posun sa pohybuje pomaly.	Klzná strana posunu je znečistená.	Vyčistite a namažte klznú stranu posunu.
Rezný kotúč sa pohybuje pomaly.	Hnacie kolesá rezného kotúča nie sú namazané alebo sú znečistené.	Zložte a vyčistite rezný kotúč; použite vazelínu na namazanie vnútornej časti rezného kotúča (hnacie koleso rezného kotúča) a čierneho krúžku.
Rezný kotúč vytvára zvuk brúsenia.	Na čepeli rezného kotúča mohli zostať zvyšky potravín	Vyberte, vyčistite a namažte rezný kotúč.
Prevádzkový hluk sa zvyšuje s narastajúcou početnosťou používania spotrebiča.	Hnacie časti nie sú dostatočne namazané.	Zložte a vyčistite rezný kotúč; použite vazelínu na namazanie vnútornej časti rezného kotúča (hnacie koleso rezného kotúča) a čierneho krúžku.