

**Návod k použití**

---

---

**MUM 46..9I**

**MUM 47..9I**

---

---

---

Deklarovaná hodnota emise hluku tohoto spotřebiče je  $l_l$  dB (A), což představuje váženou hladinu akustického výkonu  $L_{wa}$  vzhledem k referenčnímu akustickému výkonu 1pW.

Případné technické změny, tiskové chyby a odlišnosti ve vyobrazení jsou vyhrazeny bez upozornění. Aktuální návod najdete na webových stránkách [www.bosch-spotrebice.cz](http://www.bosch-spotrebice.cz) a [www.siemens-spotrebice.cz](http://www.siemens-spotrebice.cz).

## **Tento spotřebič je určen pouze pro použití v domácnosti.**

Spotřebič používejte jen pro zpracování množství a v časech běžných v domácnosti.

Spotřebič nevyžaduje údržbu.

Návod k použití popisuje různé modely (viz rovněž přehled modelů, **obr. 17**).

Návod k použití si, prosím, uschovejte.

Při předání spotřebiče třetí osobě předejte i Návod k použití.

Spotřebič používejte jen s originálním příslušenstvím.

---

## **Na první pohled**

---

Sledujte, prosím, stránky s obrázky

### **Otočný volič**

**Obr. 1**

#### **MUM 46..**

0/off = stop

P = parkovací pozice

otočný volič držte do té doby, až se pohon zastaví, nástavec je ve vychýlené pozici.

Když se pohon nepohybuje, je vychýlené pozice již dosaženo.

Stupeň 1– 4 = pracovní rychlost

Stupeň 1 = nejnižší stupeň otáček  
– pomalu

Stupeň 4 = nejvyšší stupeň otáček  
– rychle.

Při přerušení dodávky el. energie zůstane spotřebič zapnutý a po přerušení se opět rozeběhne.

#### **MUM 47..**

0/off = stop

M = momentový stupeň otočný volič držte, nejvyšší stupeň otáček

Stupeň 1 – 4 = pracovní rychlost

Stupeň 1 = nejnižší stupeň otáček  
– pomalu

Stupeň 4 = nejvyšší stupeň otáček  
– rychle

Při přerušení dodávky el. energie zůstane spotřebič zapnutý, po přerušení nastavte spotřebič na 0/off a potom zpět na požadovaný stupeň.

Spotřebič je vybaven pojistkou proti opětovnému zapnutí při přetížení.

Parkovací pozice je automatická, po vypnutí (poloha 0/off) se spotřebič automaticky dostává do vychýlené pozice.

### **Pohon**

**Obr. 2**

pro mlýnek na obilí (ocelový), průběhový krouhač a lis na citrusy.

Pokud spotřebič nepoužíváte, nasadte ochranný kryt pohonu.

### **Ochranný kryt pohonu**

Chcete-li ochranný kryt pohonu sejmout otáčejte jím tak dlouho, až je možno jej sejmout.

### **Pohon**

**Obr. 3**

pro míchací metlu, šlehací metlu, hnětací hák a pro míchací nástavec výrobniku zmrzliny, sklopený dolů pro mlýnek na maso, vyklopený nahoru pro mlýnek na obilí (kamenný).

### **Uschování kabelu**

**Obr. 4**

**MUM 46..** přihrádka na kabel

**MUM 47..** automatika navijení kabelu

**Uvolňovací tlačítko** **Obr. 5**  
stiskněte, aby bylo možné pohybovat vý-  
kyvným ramenem.

**Pohon** **Obr. 6**  
pro mixér a multi-mixér.

Pokud spotřebič nepoužíváte, nasadte  
ochranný kryt na pohon mixéru.

**LED – kontrolky** **Obr. 7**  
jen u modelu MUM 47..

- a** Ukazatel připravenosti
- b** Kontrolky pracovních rychlostí

---

## Bezpečnostní pokyny

---

Spotřebič zapojte a provozujte jen podle  
údajů na typovém štítku. Používejte jen  
tehdy, pokud kabel a spotřebič nejsou po-  
škozeny.

Děti udržujte z dosahu spotřebiče.

Po každém použití, před čištěním, před  
opuštěním místnosti a při závadě vytáhně-  
te pojistku.

Kabel nevedte přes ostré hrany a horké  
plochy.

Příslušenství a nástavce měňte jen v kli-  
dovém stavu pohonu.

Základní spotřebič neponořujte do vody  
a nemýjte pod tekoucí vodou.

Po vypnutí spotřebič ještě krátký čas do-  
bíhá!

Při použití spotřebiče dodržujte pokyny  
v Návodu pro použití.

Po přerušení dodávky el. energie a po je-  
jím obnovení se spotřebič znovu rozběhne  
(platí pro MUM 46).

### Upozornění k likvidaci

O aktuálních možnostech likvidace se, pro-  
sím, informujte u svého obchodníka a na  
Obecním úřadě.

### Ovládání

#### Upozornění k modelu MUM 47...

Model MUM 47... má přídavné kontrolky,  
které indikují připravenost k provozu  
a pracovní rychlosti u běžícího pohonu.

Ukazatel připravenosti se rozsvítí červeně,  
když je kuchyňský robot zásobován el.  
energií (zasunuta zástrčka).

Pokud je otočný volič na některém stupni  
nebo mezistupni, rozsvítí se odpovídající  
kontrolka.

Kontrolky blikají při následujících situacích:

- po přerušení dodávky el. energie,.
- při přetížení kuchyňského robota.

Při blikání kontrolky nastavte spotřebič na 0/off. V případě přetížení nechte spotřebič vychladnout, evtl. snižte množství ke zpracování nebo uvízlou potravinu opatrně odstraňte. Spotřebič nastavte zpět na požadovaný stupeň.

Model MUM 47... odpovídá ve všech dalších funkcích následujícímu popisu.

### **Pozor!**

*Spotřebič provozujte jen s příslušenstvím / nástavci v pracovní pozici. Neprovozujte jej naprázdno.*

- Spotřebič a příslušenství před prvním použitím řádně vyčistěte, viz "Čištění a péče".

## **Příprava**

- Základní spotřebič postavte na hladký a čistý podklad.
- Kabel odviňte / vytáhněte.

U spotřebičů s automatikou navíjení kabelu:

- Kabel vytáhněte jedním tahem na požadovanou délku (max. 1 metr) a pomalu pusťte; kabel zůstane zaaretován.
- Zkrácení pracovní délky kabelu:  
Kabel mírně popotáhněte a nechte jej navinout na požadovanou délku. Pak znovu kabel mírně popotáhněte a pomalu pusťte; kabel zůstane zaaretován.

### **Pozor!**







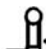





*Kabel nikdy nepřetácejte a nezasunujte rukou, neboť pak jej nelze plně navinout. Pokud kabel uvízne, úplně jej vytáhněte a pak nechte navinout.*

- Zasuňte zástrčku.

## **Provozní pozice**

### **Pozor!**

**Spotřebič provozujte jen tehdy, pokud jsou nástavce / příslušenství instalovány podle této tabulky a v pracovní poloze.**

Poloha		
1		
2		
3		
4		
5		
6		Nasazení / sejmutí šlehací a míchací metly a hnětacího háku
7		Přidání velkého množství ke zpracování

**Upozornění:** Pokud má být zpracováno velké množství mlýnkem na maso, můžete zvolit i pozici 7.

## **Míchací metla, šlehací metla a hnětací hák**

**Obr. 8**

### **Míchací metla (a)**

ke tření těsta, např. třeného těsta

### **Šlehací metla (b)**

ke šlehání sněhu, šlehačky a lehkých těst, např. piškotového těsta.

## Hnětací hák (c) s deflektorem těsta (d)

ke hnětení těžkých těst a k vmíchávání přísad, které nemají být rozmělnovány (např. rozinek, čokoládových plátků).



### **Nebezpečí zranění rotujícími nástavci!**

*Při provozu nikdy nesahejte do mísy.*

*Nástavce měňte jen v klidovém stavu pohonu – po vypnutí pohon krátce dobíhá.*

*Spotřebič smí být provozován jen tehdy, pokud jsou nepoužívané pohony zajištěny ochranným krytem.*

- U spotřebičů s parkovací polohou, nastavte otočný vypínač na **P** a držte jej, až pohon zůstane stát. Pokud se pohon nepohybuje, je již dosaženo výkyvné pozice.
- Stiskněte uvolňovací knoflík a výkyvné rameno nastavte do pozice 6.
- Nasaďte mísu. Podstavec mísy musí zapadat do vybrání v základním spotřebiči.
- Vždy podle účelu zpracování nasaďte a zaklapněte do pohonu míchací metlu, šlehací metlu nebo hnětací hák. U hnětacího háku otáčejte deflektorem těsta, až hnětací hák může zaklapnout.
- Do mísy dejte přísady určené ke zpracování.
- Stiskněte uvolňovací knoflík a výkyvné rameno nastavte do pozice 1.
- Nasaďte víko.
- Otočný volič nastavte na požadovaný stupeň.

## Doplňování přísad

- Otočným voličem vypněte spotřebič.
  - U spotřebičů s parkovací polohou nastavte otočný volič na **P** a držte, až pohon zůstane stát.
  - Sejměte víko.
  - Stiskněte uvolňovací knoflík a výkyvné rameno nastavte do pozice 7.
  - Naplňte přísady.
- nebo
- Přísady doplňujte plnicím otvorem ve víku.

## Po práci

- Spotřebič vypněte otočným voličem.
- U spotřebičů s parkovací polohou nastavte otočný volič na **P** a držte, až pohon zůstane stát.
- Sejměte víko.
- Stiskněte uvolňovací tlačítko a výkyvné rameno nastavte do pozice 6.
- Sundejte nástavec z pohonu.
- Vyjměte mísu.
- Všechny díly vyčistěte, viz "Čištění a péče".

---

## Mixér

---



### **Nebezpečí poranění ostrými noži, rotujícím pohonem!**

*Nikdy nesahejte do nasazeného mixéru. Mixér snímejte/nasazujte jen pokud je pohon v klidovém stavu.*

*Mixér provozujte jen ve složeném stavu a s nasazeným víkem.*



### **Nebezpečí opaření!**

*Při zpracování horké mixované potraviny vystupuje z nálevky ve víku pára. Naplňujte maximálně 0,5 l horké nebo pěnící tekutiny.*

### **Pozor!**

*Zpracování tekutin ve skleněném mixéru: Maximálně na stupni 3. Naplňujte maximálně 0,5l horké nebo pěnící tekutiny.*

- Stiskněte uvolňovací knoflík a výkyvné rameno nastavte do pozice 3.
- Sejměte ochranný kryt pohonu mixéru.
- Nasadte mixovací nástavec (označení na podstavci k označení na základním spotřebiči) a otáčejte proti směru hodinových ručiček až na doraz (obr. 6).
- Naplňte přísady
- Maximální množství u mixéru z umělé hmoty, tekutina = 1 l, u skleněného mixéru, tekutina = 0,75 l; pěnící nebo horké tekutiny maximálně 0,5 l. Optimální zpracovávané množství, pevné potraviny = 50 - 100g.
- Nasadte víko a pevně stiskněte.
- Otočný volič nastavte na požadovaný stupeň.

## Doplňování přísad

**Obr. 9**

- Vypněte spotřebič otočným voličem.
- Sejměte víko a naplňte přísady.  
nebo
- Vyměňte nálevku a doplňujte postupně pevné přísady plnicím otvorem.  
nebo
- Plňte tekuté přísady nálevkou.

## Po práci

- Spotřebič vypněte otočným voličem.
- Mixér otočte ve směru hodinových ručiček a sejměte.

**Rada:** Mixér ihned po použití vyčistěte.

---

## Čištění a péče

---



### **Nebezpečí úrazu el. proudem!**

Základní spotřebič nikdy neponořujte do vody a nikdy nemýjte pod tekoucí vodou.

### **Pozor!**

Nepoužívejte drhnoucí čisticí prostředky.

- Vytáhněte zástrčku.
- Základní spotřebič otřete vlhkou utěrkou. Podle potřeby použijte trochu mycího prostředku.
- Poté spotřebič otřete do sucha.

## Čištění mísy a příslušenství

Plastové díly lze mýt v myčce nádobí. Umělohmotné díly se v myčce nesmějí vzpříčit, mohly by se zdeformovat.

## Čištění mixéru



### **Nebezpečí poranění ostrými noži!**

Nedotýkejte se mixéru holýma rukama. Za účelem čištění můžete mixér rozložit.

### **Pozor!**

Nepoužívejte drhnoucí čisticí prostředky. Mixovací nůž nelze mýt v myčce nádobí. Mixovací nůž myjte jen pod tekoucí vodou.

**Rada:** Po zpracování tekutin často dostává vyčištění mixéru bez rozložení. Dejte trochu vody s mycím prostředkem do nasazeného mixéru. Na několik sekund mixér zapněte (u spotřebičů s momentovým stupněm na stupni M). Vylejte mycí vodu a čistou vodou mixér vymyjte.

## Rozložení mixéru

Obr. 10

- Podstavec mixovací nádoby otáčejte proti směru hodinových ručiček a sejměte.
- Mixovací nůž otáčejte za křídélka proti směru hodinových ručiček. Tak se uvolní.
- Mixovací nůž vyjměte a těsnicí kroužek odstraňte.

## Složení mixéru



### **Nebezpečí poranění!**

Mixér nikdy neskládejte na základním spotřebiči.

- Připevněte těsnicí kroužek na nástavec s nožem.
- Mixovací nůž nasadte ze spodu do mixovacího pohonu.
- Pomocí podstavce mixovací nůž pevně zašroubujte.
- Podstavec mixovací nádoby otočte na doraz ve směru hodinových ručiček.

## Pomoc při závadách

Při závadách se, prosím, obraťte na náš servis.



## Příklady použití

### Šlehačka

100 g – 600 g



- Smetanu šlehejte šlehací metlou 1<sup>1</sup>/<sub>2</sub> až 4 minuty na stupni 4 (vždy podle množství a vlastností smetany).

### Bílek

1 až 8 bílků



- Bílek šlehejte 4 – 6 minut na stupni 4 šlehací metlou.

### Piškotové těsto

*Základní recept*

2 vejce

2 – 3 polévkové lžíce vody

100 g cukru

1 balíček vanilkového cukru

70 g mouky

70 g škrobové moučky event. prášek na pečivo

- Přísady ( bez mouky a škrobové moučky) 4 – 6 minut šlehejte do pěny na stupni 4 šlehací metlou.
- Otočný ovladač nastavte na stupeň 2 a po lžících přidávejte a zpracujte prosetou mouku a škrobovou moučku cca 1 až 1 minutu.

**Max. množství:** 2 × základní recept



### Třené těsto

*Základní recept*

3 – 4 vejce

200 – 250 g cukru

špetka soli

1 balíček vanilkového cukru nebo kůru z 1/2 citronu

200-250 g másla (pokojová teplota)

500 g mouky

1 balíček prášku na pečení

1/2 l mléka

- Všechny přísady zpracujte 1/2 min. na stupni 1, potom cca 3 – 4 min. na stupni 3 míchací metlou.

**Max. množství:** 1<sup>1</sup>/<sub>2</sub> – 2 × základní recept.



### Křehké těsto

*Základní recept*

125 g másla (pokojová teplota)

100 – 125 g cukru

1 vejce

špetka soli

trochu citrónové kůry nebo vanilkového cukru

250 g mouky

event. prášek na pečení

- Všechny přísady zpracujte cca 1/2 min. na stupni 1, potom 2 – 3 min. na stupni 2 míchací metlou nebo hnětacím hákem.

**Max. množství:** 2 × základní recept



## Kynuté těsto

### Základní recept

500 g mouky  
1 vejce  
80 g tuku (pokojevá teplota)  
80 g cukru  
200 – 250 ml vlažného mléka  
25 g čerstvého droždí nebo 1 balíček  
sušeného droždí  
kůra z 1 citronu  
špetka soli

- Všechny přísady zpracujte  $\frac{1}{2}$  min. na stupni 1, potom cca 3 – 6 min. na stupni 2 hnětacím hákem.

**Max. množství:**  $1\frac{1}{2}$  základní recept.



## Majonéza

2 vejce  
2 malé lžičky hořčice  
 $\frac{1}{4}$  l oleje  
2 polévky. lžičky citronové šťávy nebo octa  
špetka soli  
špetka cukru

Přísady musí mít stejnou teplotu.

- Přísady (ne olej) zpracujte po několik sekund v mixéru na stupni 2.
- Mixér přepněte na stupeň 4 a olej pomalu nalévejte nálevkou a tak dlouho mixujte, až majonéza emulguje.



---

## Příslušenství / zvláštní příslušenství

---

Informace k dalším přiloženým dílům příslušenství (viz přiložený přehled modelů) jsou uvedeny v separátních návodech k použití. Přiložené díly příslušenství / zvláštního příslušenství můžete také přikoupit jednotlivě. Příslušenství k MUM 45.. je vhodné i pro MUM 46.. a MUM 47..

### Obr. 11

Průběhový krouhač se 3 kotouči; dodatečně je možné dokoupit kotouč na hrubé nebo jemné strouhání, kotouč na bramborové hranolky a kotouč pro velmi jemné krouhání zeleniny (vhodné pro asijskou kuchyni).

### Obr. 12

Mlýnek na maso; dodatečně možno dokoupit nástavec na lisování ovoce (a), hrubá struhadla na ořechy, mandle atp.(b) a nástavec na stříkané pečivo (c); děrované kotouče  $\varnothing$  3 a 6 mm

### Obr. 13

Lis na citrusy

### Obr. 14

Mlýnek na obilí ocelový nebo kamenný (vhodný pro olejová semena a mák)

## **Důležité upozornění!**

**Nepouštějte mlýnek na obilí, pokud je nastavovací prsteneček na č. 1 nebo méně. Mohlo by dojít k zablokování mlecích kamenů a následnému poškození.**

Nastavení kamenů pro nejjemnější mletí proveďte následovně:

1. Nastavovací prsteneček dejte do polohy č. 2 nebo 3.
2. Uvedte mlýnek do chodu.
3. Postupně otáčejte nastavovacím prstenečkem směrem k poloze č.1 a dále, čímž dochází k přiblížení mlecích kamenů. Postupujte takto tak dlouho, dokud nezaslechnete slabé škrtání mlecích kamenů o sebe. Tím je nastavení provedeno.

Tento postup dodržujte vždy, když po hrubším mletí budete vyžadovat jemné mletí.

*Pozn.: Polohy pod č. 1 nastavovacího prstenečku jsou určeny k tomu, aby i po delším používání (opotřebení mlecích kamenů) bylo možno nastavit jemné mletí.*

## **Obr. 15**

Multi-mixér

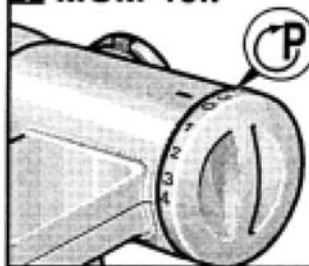
## **Obr. 16**

Výrobník zmrzliny

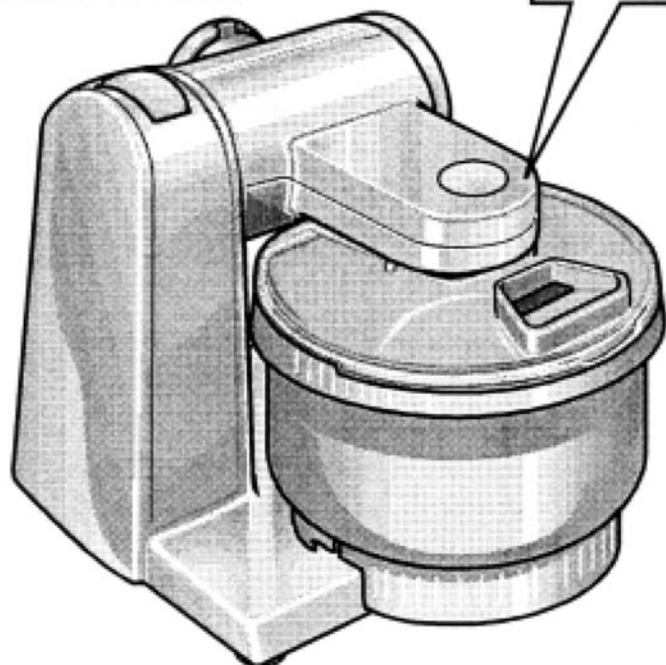
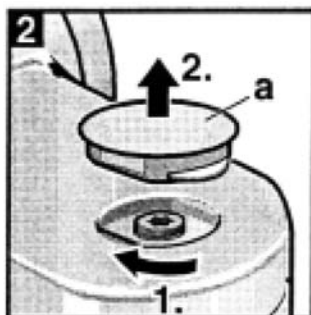
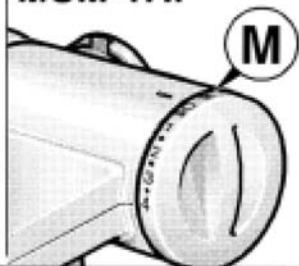
## **Místo nouzového zlomu**

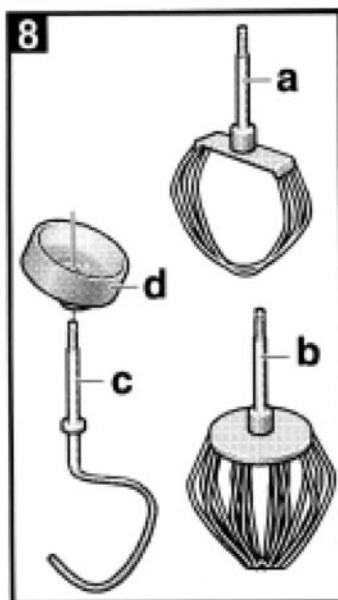
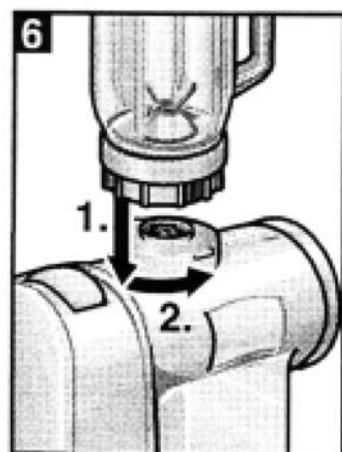
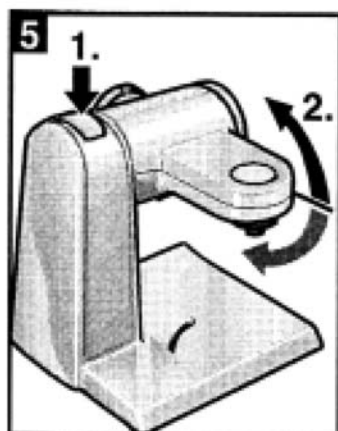
Místo nouzového zlomu chrání pohon před poškozením. Pohonný hřídel praskne při nadměrném zatížení (např. při krájení tvrdého sýra, chleba, housek a silně zdřevnatělé zeleniny, nebo při směsnání potravin ve výstupním otvoru). Odstraňte zbytky potravin z unašeče. Při novém skládání musí zapadnout ozubení na unašeči do mezery na pohonném hřídeli. Pohonný hřídel lze zakoupit v autorizovaném servisu.

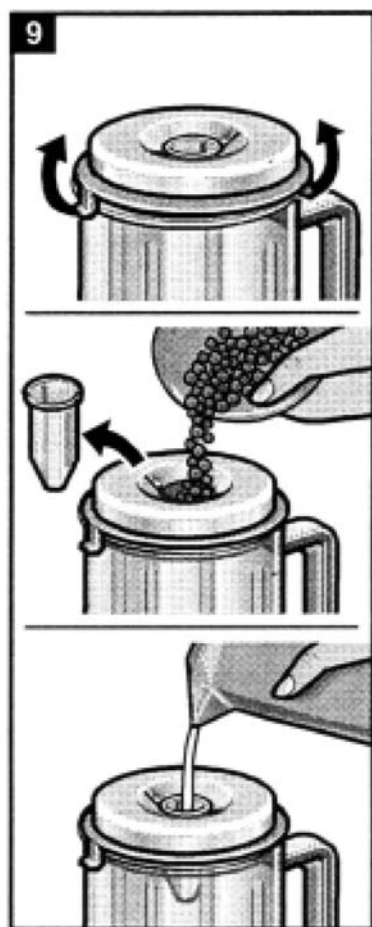
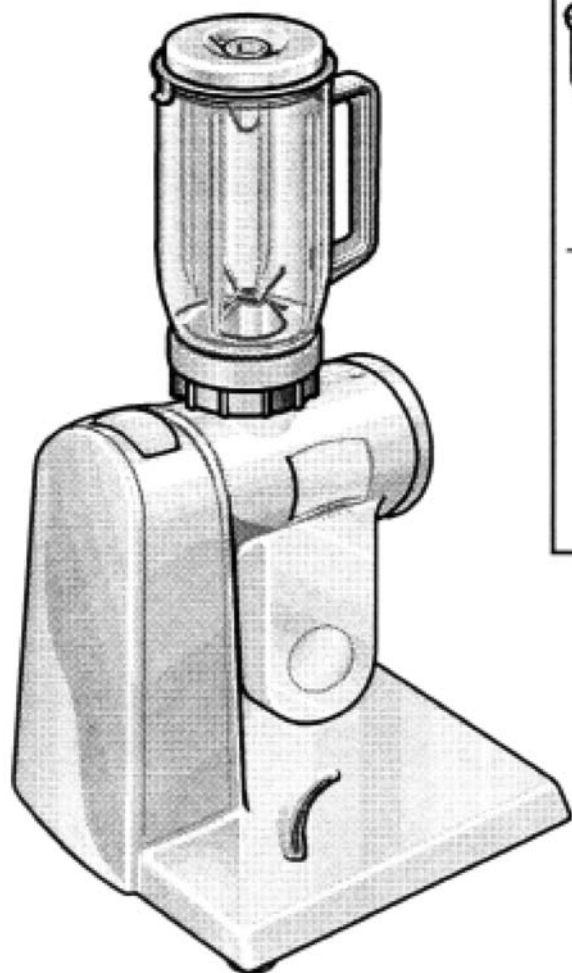
**1** MUM 46..

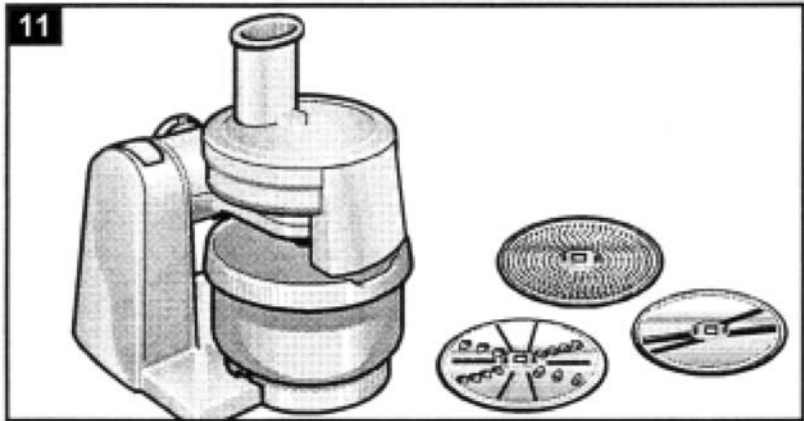
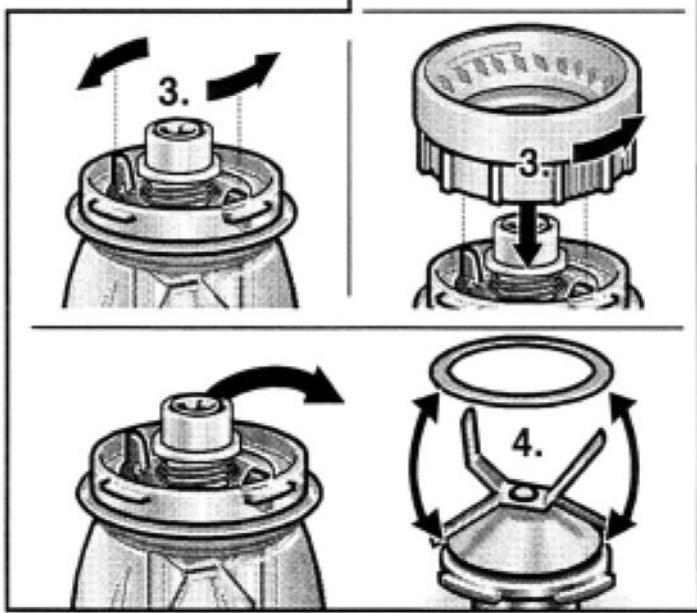
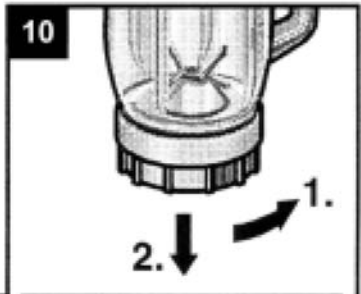


MUM 47..

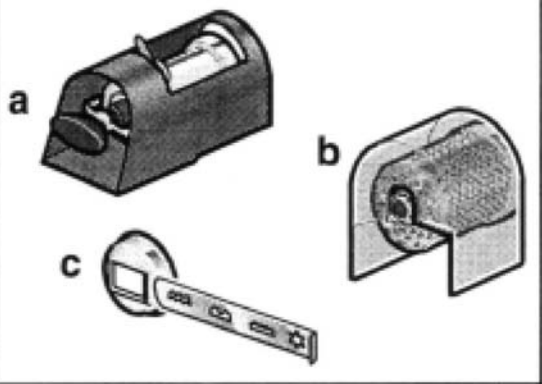
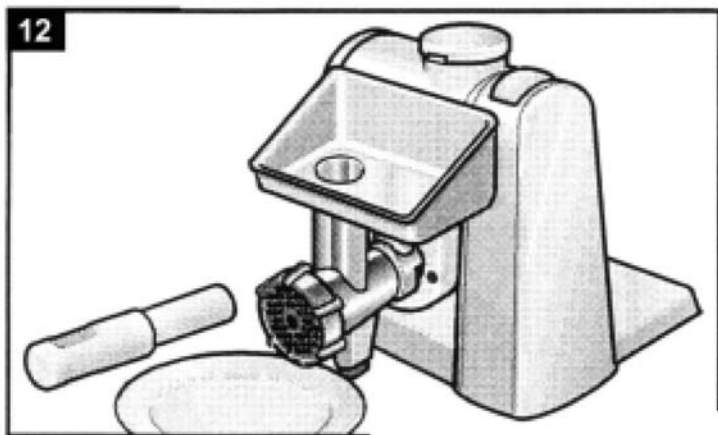








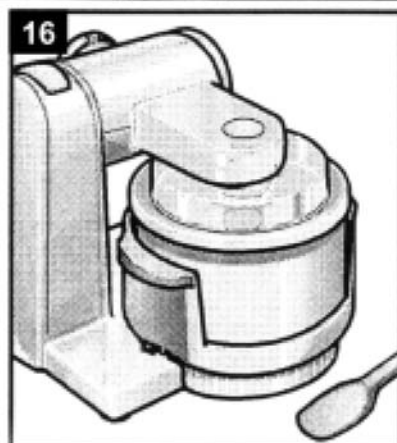
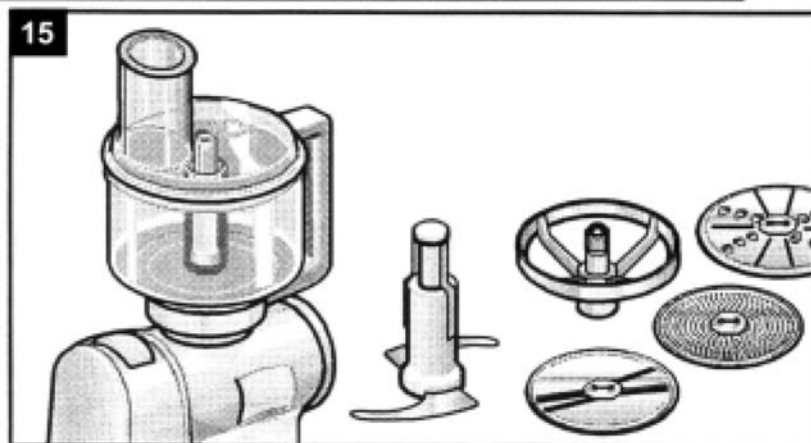
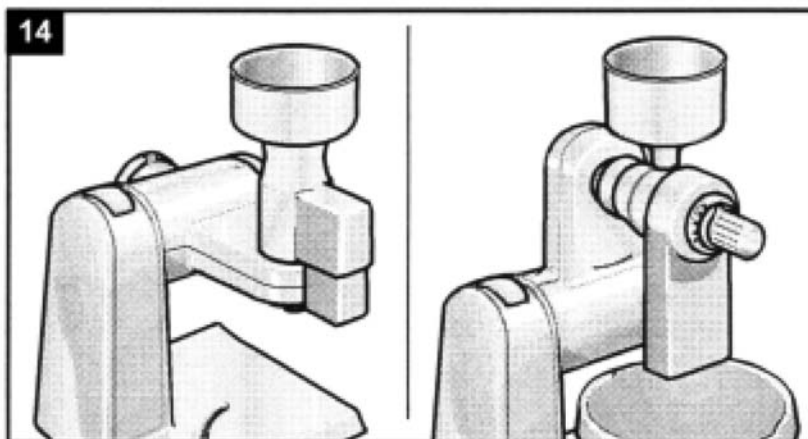
12



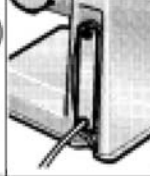
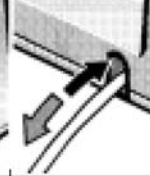



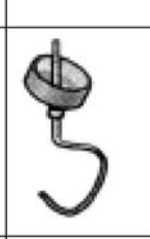
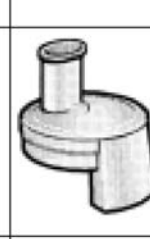
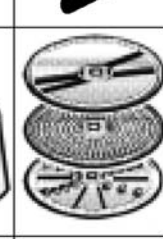


13







17					
MUM 4600/EU	✓			✓	
MUM 4625	✓			✓	
MUM 4655/EU	✓			✓	
MUM 4700		✓			✓
MUM 4750 EU		✓			✓
MUM 4770/EU		✓			✓
					
MUM 4600/EU	✓	✓	✓		
MUM 4625	✓	✓	✓	✓	✓
MUM 4655/EU	✓	✓	✓	✓	✓
MUM 4700	✓	✓	✓		
MUM 4750 EU	✓	✓	✓	✓	✓
MUM 4770/EU	✓	✓	✓	✓	✓

				
MUM 4600/EU	✓			
MUM 4625	✓			
MUM 4655/EU	✓			
MUM 4700		✓		
MUM 4750 EU		✓		
MUM 4770/EU		✓		
				
MUM 4600/EU	✓			
MUM 4625	✓			
MUM 4655/EU	✓	✓	✓	
MUM 4700	✓			
MUM 4750 EU	✓			
MUM 4770/EU	✓	✓		✓

## Zvláštní příslušenství ke kuchyňským robotům řady MUM4...



**MUZ4DS2**  
Průběhový krouhač se třemi kotouči (= 5 funkcí)



**MUZ4EB1**  
Šlehač na zmrzlinu



**MUZ4ER1**  
Nerezová míchací mísa



**MUZ4FV1**  
Nástavec na lisování drobného ovoce



**MUZ4FW101**  
Mlýnek na maso



**MUZ4GM2**  
Mlýnek na obilí

## Zvláštní příslušenství ke kuchyňským robotům řady MUM4...



**MUZ4GM3**  
Mlýnek na koření,  
semena a mák



**MUZ4JS1**  
Kotouč na jemné krouhání  
(kotouč julien)



**MUZ4KP1**  
Kotouč na hrubé strouhání  
brambor (bramboráky), krájení  
ovoce a zeleniny na plátky



**MUZ4KR3**  
Míchací mísa bílá,  
plastová



**MUZ4LS1**  
Sada děrovaných kotoučů -  
průměr otvorů 3 a 6 mm



**MUZ4MM3**  
Multimixer (včetně  
3 kotoučů - krouhání,  
strouhání, krájení)

## Zvláštní příslušenství ke kuchyňským robotům řady MUM4...



**MUZ4MX2**  
Mixer z umělé hmoty



**MUZ4MX3**  
Mixer skleněný



**MUZ4PS1**  
Přídavné struhadlo  
na hranolky



**MUZ4RS1**  
Přídavné struhadlo  
na bramborák



**MUZ4RV1**  
Přídavné struhadlo  
na strouhanku, oříšky,...



**MUZ4SV1**  
Nástavec pro přípravu  
stříkaného těsta

## Zvláštní příslušenství ke kuchyňským robotům řady MUM4...



**MUZ4ZP1**  
Odšťavňovač citrusových  
plodů



**MUZ4ZT1**  
Stojánek na příslušenství

V případě zájmu kontaktujte svého obchodníka  
nebo přímo BSH domácí spotřebiče, s. r. o. na telefonním čísle 251 095 564.

## MLÝNEK NA MASO

(MUZ 4 FW 1, MUZ 4 FW 101)

jen u některých modelů

### Popis strojku

Obr. 1

1. plášť
2. plnicí miska
3. naspávátko
4. šnek s unašečem
5. nůž
6. děrovaný kotouč Ø 4,5 mm
7. šroubovací prstenec.

### Z bezpečnostních důvodů dbejte následujících pokynů:

Mlýnek nikdy nesestavujte na základním spotřebiči.

Nikdy nesahejte do plnicího otvoru, ale vždy používejte naspávátko.

Mlýnek nikdy nenasazujte ani nesundávejte, pokud je kuchyňský robot v chodu.

Mlýnek nikdy nepoužívejte bez děrovaného kotouče a šroubovacího prstence.

### Složení mlýnku

Obr. 1

Jednotlivé části nasazujte do pláště v tomto pořadí:

4. šnek
5. nůž řezací stranou k děrované straně
6. děrovaný kotouč výřezem do výstupku na okraji pláště
7. šroubovací prstenec nasadte a lehce ho dotáhněte.

### s Použití

Obr. 2

Unašeč nasadte do mezery pohonu, zatlačte proti pohonu a otočte doleva. Dávejte pozor na směr šipek a nápis (auf / zu – otevřeno / zavřeno) na plášti.

### Utáhněte pevně šroubovací prstenec.

Nasadte plnicí misku.

S mlýnkem na maso pracujte na rychlostním stupni 4. K posunování masa vždy používejte naspávátko. Pod mlýnek postavte talíř nebo misku. Při pracovních polohách 2 a 3 lze dát pod mlýnek misku.

Do mlýnku nesmějí přijít kosti. Maso na tatarský biftek semelte dvakrát.

Dbejte na správnou polohu plnicí misky, obr. 3.

### Sundání a rozložení

Přepínač otočte na "0".

Mlýnek dle pokynů na plášti otočením uvolněte a sundejte.

Po uvolnění šroubovacího prstence vyjměte děrovaný kotouč, nůž a šnek.

### Čištění

Všechny díly mlýnku myjte ručně.

Nepoužívejte drhnoucí čisticí prostředky. Ihned po mytí osušte děrovaný kotouč a nůž a naolejujte je potravinářským olejem.



## Místo nouzového zlomu

Místo nouzového zlomu šneku s unášěčem chrání pohon před poškozením. Při přetížení se ulomí unášěč na šneku, popř. dojde k poškození plastových výstupků unášěče (např. vlivem kostí).

Tuto část snadno vyměníme.

Odšroubujte upevňovací šroub, vyměňte unášěč a znovu pevně zašroubujte.

Obdržíte v servisní službě.



### POZOR!

Na poškození v místě nouzového zlomu se nevztahují záruční podmínky.

### Upozornění

Mlýnek na maso není vhodné mýt v myčce, může dojít k oxidaci povrchu.

## NÁSTAVEC NA LISOVANÉ OVOCE

### (MUZ 4 FV 1)

jen u některých modelů

**Z bezpečnostních důvodů musíte dodržet všechny pokyny, týkající se mlýnku na maso.**

### Složení

Jednotlivé části vkládejte do pláště v následujícím pořadí:

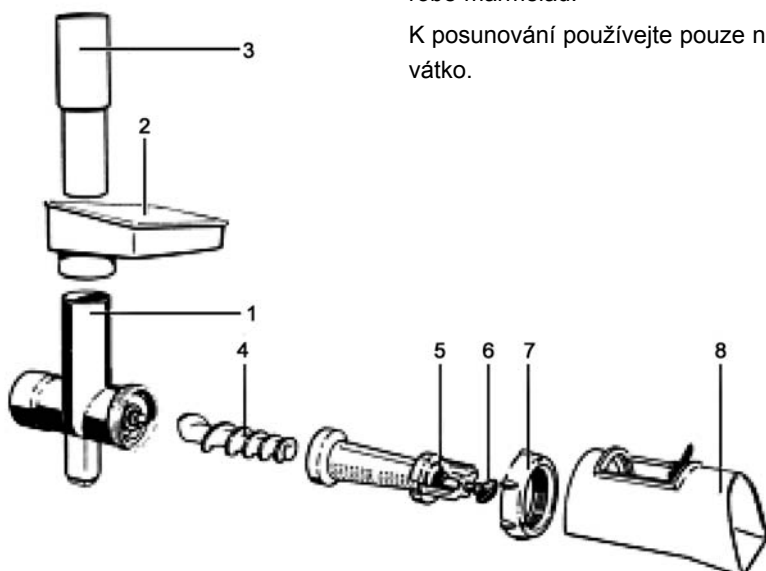
- šnek pro mlýnek na maso
- šnek pro odšťavňovací nástavec
- plášť pro odšťavňovací nástavec
- šroubovací prstenec pro mlýnek na maso
- utáhněte lisovací kužel
- nasadte na pohon tak, jak je popsáno u mlýnku.

Nasadte a zajistěte odtokovou misku.

Nasadte plnicí misku.

## Popis

1. plášť mlýnku na maso
2. plnicí miska
3. naczpávátko
4. šnek
5. lisovací kužel
6. nastavovací / upevňovací šroub
7. šroubovací prsteneč
8. odtoková miska



## Použití

Pracujte na stupni 4.

Nejprve uvolněte upevňovací šroub tak, aby rozdrčená dužina mohla odtékat ještě vlhká

Pak šroub utahujte tak dlouho, dokud rozdrčená dužina a šťáva nevytékají v požadované formě. Příliš vlhkou dužinu můžete vymačkat ještě jednou.

Odšťavňovací nástavec je vhodný k odšťavňování malin, ostružin, borůvek, rybízu, jablek, rajčat, hrušek atd. Lze zpracovat i šípky, ale musíte je před odšťavňováním 1 hodinu vařit.

Odšťavněním vzniká dle druhu ovoce buď šťáva nebo ovocná kaše.

Ovocná kaše se obzvláště dobře hodí k výrobě marmelád.

K posouvání používejte pouze naczpávátko.

## Sejmutí a rozložení

Viz návod u mlýnku na maso.

## Čištění

Viz návod u mlýnku na maso.

## NÁSTAVEC NA STŘÍKANÉ PEČIVO

(MUZ 4 SV 1)

jen u některých modelů

Obr. 4

### Popis a složení nástavce

1. plášť mlýnku na maso (se šnekem)
  2. plnicí miska
  3. nástavec na stříkané pečivo
  4. šroubovací prstenec mlýnku na maso.
- Nasadte plnicí misku.

**Z bezpečnostních důvodů musíte dodržet pokyny, týkající se mlýnku na maso.**

### Použití

Pracujte na rychlostním stupni 1, 2 nebo 3. K posouvání potravin do nástavce použijte pouze naczpávátko. Vytvarované těsto při výstupu z hrdla odbírejte prkýnkem.

### Sejmutí a rozložení

Viz návod u mlýnku na maso.

### Čistění

Viz návod u mlýnku na maso.

## NÁSTAVEC NA STROUHÁNÍ

(MUZ 4 RV 1)

jen u některých modelů

Obr. 5

### Popis a složení nástavce

1. plášť mlýnku na maso (se šnekem)
2. plnicí miska
3. sítko
4. šroubovací prstenec pro mlýnek na maso
5. ochranný kryt.

**Z bezpečnostních důvodů musíte dodržet pokyny, týkající se mlýnku na maso.**

### Použití

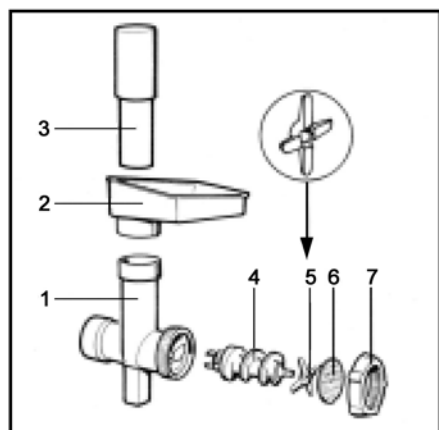
Pracujte na rychlostním stupni 3 nebo 4. Nástavec je vhodný ke strouhání mandlí, oříšků a suchých housek. Oříšky a mandle plňte jen v malých dávkách.

### Sejmutí a rozložení

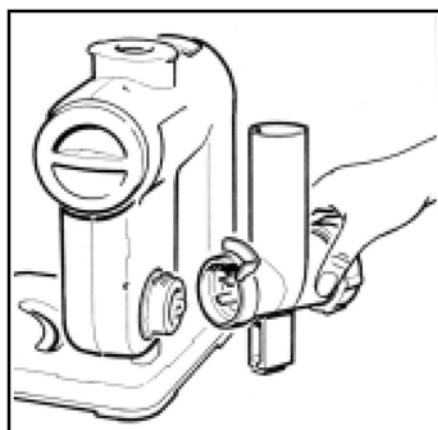
Viz návod u mlýnku na maso.

### Čistění

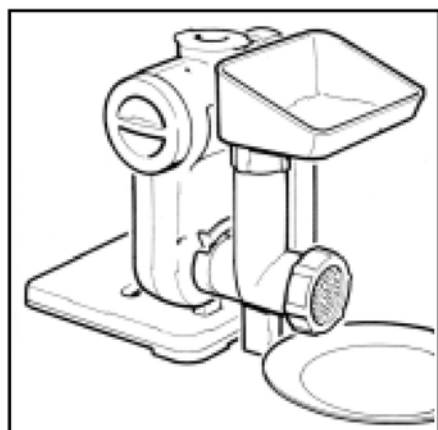
Viz návod u mlýnku na maso.



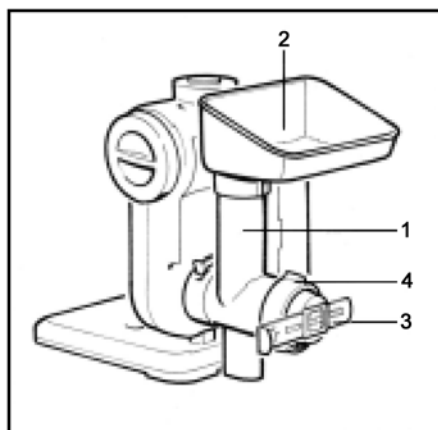
1



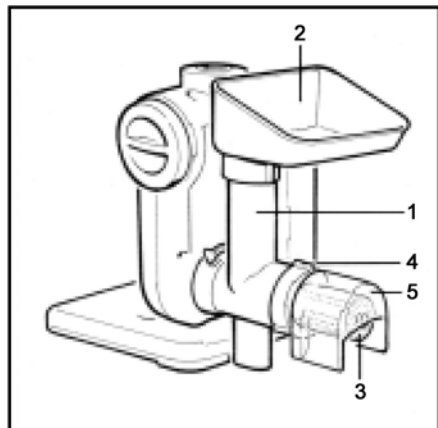
2



3



4



5

## PRŮBĚHOVÝ KROUHAČ

### (MUZ 4 DS 2)

jen u některých modelů

### Popis krouhače

#### Obr. 1

1. Nacpávátko.
2. Horní část pláště s plnicím otvorem.
3. Dolní část pláště s výstupním otvorem.
4. Pohonný hřídel.
5. Unašeč.
6. **Otočný krájecí kotouč.**  
Strana č. "1" pro silné plátky.  
Strana č. "3" pro tenké plátky.
7. **Otočný strouhací kotouč.**  
Strana č. "2" pro hrubé strouhání.  
Strana č. "4" pro jemné strouhání.
8. Kotouč na krouhání ("5").

#### **Z bezpečnostních důvodů musíte dodržovat následující pokyny.**

Nepoužívejte nikdy průběhový krouhač bez horní části pláště.

Krouhač nikdy nenasazujte nebo nesundávejte při běžícím kuchyňském robotu.

Nikdy nesahejte do plnicího otvoru. Vždy používejte nacpávátko.

Nikdy nesahejte do výstupního otvoru.

**Pozor!** Kotouče jsou ostré a mají hrany.

#### **Složení krouhače**

Před prvním použitím jednotlivé části krouhače důkladně opláchněte teplou vodou.

Jednotlivé díly složte následovně.

#### Obr. 2

1. Dolní část pláště.
2. Pohonný hřídel s unašečem.
3. Kotouč.
4. Horní část pláště.
5. Nacpávátko.

#### Použití

Horní a dolní část pláště složte tak, aby obě označení ( šipka na horní a dolní části) se kryla. Potom horní část pláště otáčejte ve směru hodinových ručiček, až zaklapne. Krouhač nasadte na odpovídající pohon a otočte jím rovněž ve směru hodinových ručiček k zarážce (**obr. 3**).

Krouhač je vhodný s

#### – **otočným krájecím kotoučem**

ke krájení zeleniny, např. okurek, mrkve, zelí.

Strana č. "1" pro silné velké plátky.

Strana č. "3" pro tenké plátky.

Rychlostní stupeň 3.

Važené, nemoučné brambory krájejte pouze za studena a to na stupni 2 a v pracovní poloze 5. Housky, chleba nebo dřevnatou zeleninu nekrájejte.

#### – **otočným strouhacím kotoučem**

ke strouhání, např. brambor, jablek, celeru.

Strana č. "2" pro hrubé strouhání.

Strana č. "4" pro jemné strouhání.

Stupeň 2 nebo 3.

#### – **kotoučem na krouhání**

ke krouhání syrových brambor, tvrdého sýra, ořechů, čokolády.

(Čokoláda se musí před strouháním uložit na nějakou dobu do chladničky nebo mrazáku).

Stupeň 3.

Potravinu vložte do plnicího otvoru a nappávkem vsuňte dovnitř. K dosažení rovnoměrných plátků při krájení tenkých plátků např. mrkve, vsouvejte ji ve svazku svisle.

Jestliže se krájené potraviny vzpříčí, krouhač vypněte, sundejte horní část pláště, vyprázdněte plnicí otvor a odstraňte zbytky.

Při práci v poloze "5" lze pod výstupní otvor krouhače položit talíř nebo misku (**obr. 4**). Při pracovní poloze 1 podložte misku (**obr. 5**).

**Pozor!** Zabraňte směsnání potravin ve výstupním otvoru.

### **Sejmutí a rozložení krouhače**

Otočný spínač nastavte na polohu "0".

Krouhač otáčením proti směru hodinových ručiček uvolněte a sundejte.

Horní část pláště otočte rovněž proti směru hodinových ručiček a sundejte ji. K vyjmutí kotouče uchopte pohonný hřídel a vytáhněte jej směrem nahoru (**obr. 6**).

### **Čištění**

Plastové díly krouhače lze mýt v myčce na nádobí.

K odstranění červeného povlaku, který na krouhači vzniká po krájení mrkve, stačí krouhač otřít hadrem s několika kapkami oleje. Pak krouhač opláchněte nebo omyjte v myčce.

## **Místo nouzového zlomu**

### **u krouhače MUZ 4DS**

#### **Obr. 7**

Místo nouzového zlomu (a) chrání pohon před poškozením. Pohonný hřídel praskne při nadměrném tlaku na zpracovávané potraviny nebo při směsnání potravin ve výstupním otvoru. Odstraňte zbytky potravin z unášče. Při novém skládání musí zapadnout ozubení na unášči (b) do mezery na pohonném hřídeli (a).

Pohonný hřídel lze zakoupit v autorizovaném servisu.

### **POZOR!**

Na poškození v místě nouzového zlomu se nevztahují záruční podmínky

## Zvláštní příslušenství

### Obr. 8

#### **Kotouč na krájení bramborových hranolků (a).**

Sundejte kryt krouhače. Nasaďte pohonný hřídel s unašečem a pak kotouč na krájení hranolků noži nahoru.

Zavřete plášť a do plnicího otvoru naplňte brambory. Dejte naczpávkou do plnicího otvoru a zapněte spotřebič.

Brambory posouvejte.

**Spotřebiče vypněte** a znovu naplňte. S kotoučem na hranolky pracujte na stupni 3.

#### **Pozor!**

Brambory doplňujte jen při vypnutém spotřebiči.

#### **Hrubý strouhací kotouč (b).**

Ke strouhání syrových brambor na bramborovou kaši a bramborové knedlíky.

Kotouč nasaďte do krouhače korunkami vzhůru a zavřete plášť. S hrubým kotoučem pracujte na stupni 3.

#### **Kotouč julien (c).**

Ke krájení zeleniny, brambor, ředkviček, celeru nebo tvrdšího ovoce na dlouhé tenké proužky. U takto nakrájené zeleniny se u stejného množství zkrátí doba vaření. Pomocí kotouče můžete také dát jídlu klasický a velmi dekorativní vzhled.

Kotouč nasaďte noži nahoru. Zavřete kryt a naplňte do plnicího otvoru potraviny.

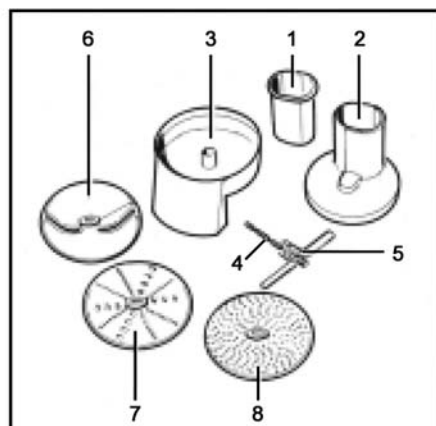
Zapněte spotřebič. Naczpávkou vsouvejte krájené potraviny do spotřebiče.

Spotřebič vypněte a znovu naplňte.

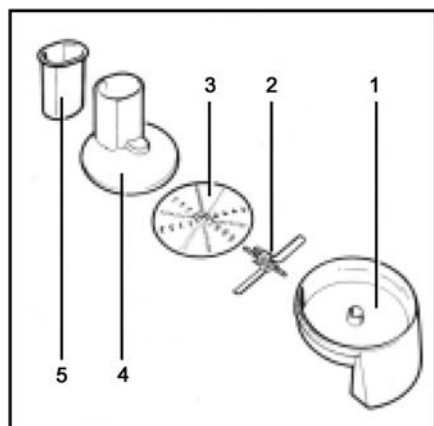
S tímto kotoučem pracujte na stupni 4.

#### **Pozor!**

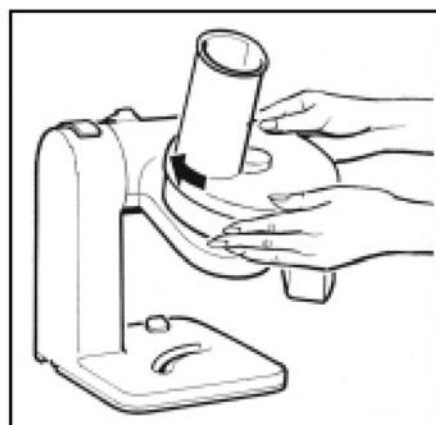
Krájené potraviny plňte jen při vypnutém spotřebiči.



1



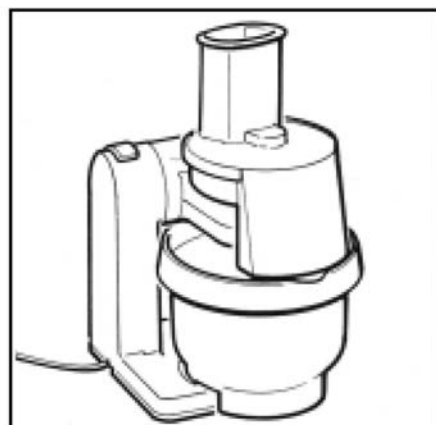
2



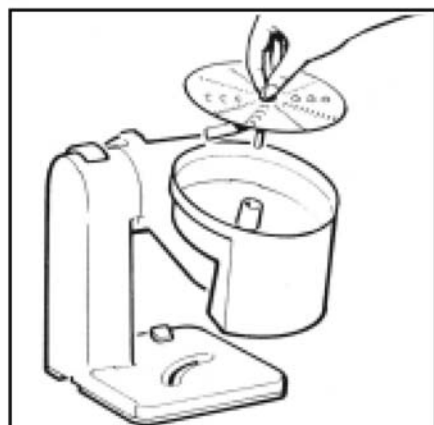
3



4

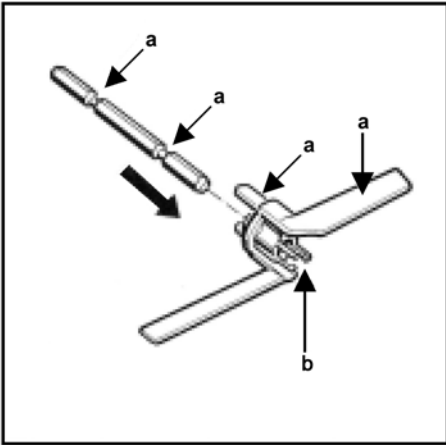


5

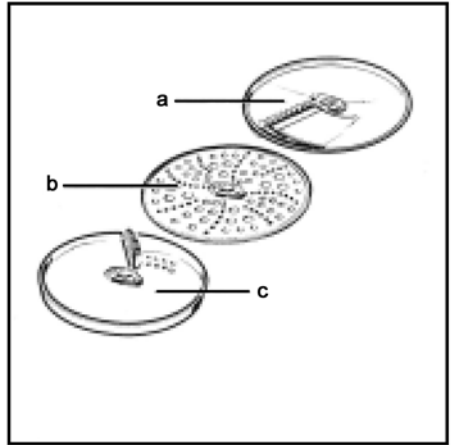


6





7



8

## LIS NA CITRUSOVÉ OVOCE

(MUZ 4 ZP 1)

jen u některých modelů

**Popis spotřebiče**

**Obr. 1**

1. Nádoba.
2. Síto s lisovacím kuželem.

**Složení**

Pohon otočte do polohy 5. Při použití vysokých nádob můžete použít i polohu 1, obr. 2.

Nádobu s výtokovým hrdlem nasadte na odpovídající pohon a otočte ve směru hodinových ručiček na doraz.

Nasadte síto s lisovacím kuželem (**obr. 1**).

**Použití**

Ovoce lisujte na stupni 2. Po lisování odstředte ovocnou dřeň na stupni 4, abyste získali další šťávu.

Lis na citrusové ovoce je vhodný k lisování pomerančů, citrónů a grapefruitů (**obr. 2**).

Při jednom pracovním chodu lze zpracovat cca 1 kg citrusových plodů.

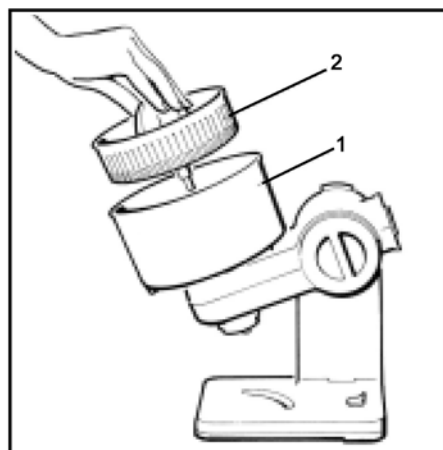
Pak vyčistěte sítko a lisovací kužel.

Když sundáváte lisovací kužel, uchopte jej oběma rukama pod okrajem (**obr. 3**).

**Čištění**

Čistěte běžnými mycími domácími prostředky. Nepoužívejte drsné čisticí prostředky.

K lepšímu čištění lze sundat prstenec na lisovacím kuželi (**obr. 4**).



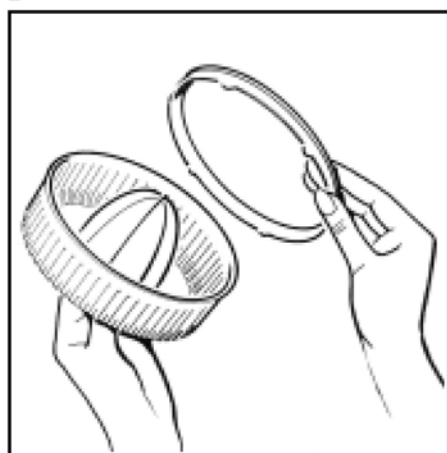
1



2



3

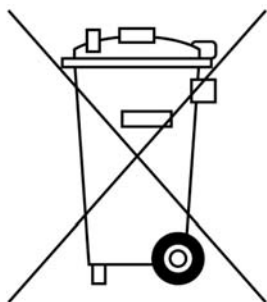


4

## DŮLEŽITÉ BEZPEČNOSTNÍ PŘEDPISY

1. Před použitím elektrických spotřebičů vždy dbejte základních bezpečnostních pravidel, zejména následujících:
2. Pozorně si přečtete Návod k použití.
3. Pohonný agregát nesmíte ponořovat do vody nebo jiné tekutiny, hrozí nebezpečí úrazu elektrickým proudem.
4. Při provozu domácích spotřebičů všeho druhu s dětmi nebo v jejich blízkosti je bezpodmínečně nutný dozor.
5. Není-li spotřebič používán, jsou-li odmontovávány nebo skládány části spotřebiče, nebo při čištění spotřebiče, vytáhněte zástrčku.
6. Nikdy nesahejte do běžícího spotřebiče.
7. Spotřebič nesmí být uveden do provozu, je-li poškozen kabel nebo zástrčka, vykazuje-li funkční závady nebo jiná poškození, nebo když spotřebič nedopatřením spadl. V těchto případech nechte spotřebič přezkoušet nejbližším autorizovaným specializovaným servisem; elektrické případně mechanické vady je třeba rovněž odstranit.
8. Používání příslušenství, které výrobce nedoporučuje nebo jej nedistribuuje, může vést k požáru, k úrazu elektrickým proudem a jinému zranění.
9. Spotřebič nepoužívejte v přírodě.
10. Nenechávejte přírodní kabel viset přes hranu stolu nebo baru. Zabraňte kontaktu kabelu s horkými místy

## Ekologická likvidace



## Obalový materiál ekologicky zlikvidujte.

Tento spotřebič je označen v souladu s evropskou směrnicí 2002/96/EG o elektrických a elektronických vysloužilých spotřebičích (waste electrical and electronic equipment – WEEE).

Tato směrnice stanovuje rámec pro odběr a recyklaci vysloužilých spotřebičů platný v celé Evropské unii.

### Informace pro uživatele k likvidaci elektrických a elektronických zařízení

Uvedený symbol na výrobku nebo v průvodní dokumentaci znamená, že použité elektrické nebo elektronické výrobky nesmí být likvidovány společně s komunálním odpadem. Za účelem správné likvidace výrobku jej odevzdejte na určených sběrných místech, kde bude přijat zdarma.

Další podrobnosti si vyžádejte od místního úřadu nebo nejbližšího sběrného místa.

Při nesprávné likvidaci tohoto druhu odpadu mohou být v souladu s národními předpisy uděleny pokuty.

## **Ujištění dovozce o vydání prohlášení o shodě**

Vážený zákazníku,

dle § 13, odst.5 zákona č.22/97 Sb. Vás ujišťujeme, že na všechny výrobky distribuované společností BSH domácí spotřebiče s.r.o. našim obchodním partnerům bylo vydáno prohlášení o shodě ve smyslu zákona č. 22/97 Sb a nařízení vlády č.168/1997 Sb., 169/1997 Sb. a 177/1997 Sb. a příslušných nařízení vlády.

Toto ujištění dovozce o vydání prohlášení o shodě se vztahuje na všechny výrobky včetně plynových spotřebičů, které jsou obsaženy v aktuálním ceníku firmy BSH domácí spotřebiče s.r.o.

## **Prohlášení o hygienické nezávadnosti výrobků**

Všechny výrobky distribuované společností BSH domácí spotřebiče s.r.o. a přicházející do styku s potravinami splňují požadavky o hygienické nezávadnosti dle zákona č.258/2000 Sb., vyhlášky 38/2001 Sb. Toto prohlášení se vztahuje na všechny výrobky přicházející do styku s potravinami uvedené v aktuálním ceníku firmy BSH domácí spotřebiče s.r.o.

## **Záruční podmínky**

Na tento uvedený výrobek je poskytována záruční lhůta 24 měsíců (ode dne prodeje).

Základním průkazem práv spotřebitele ve smyslu Občanského zákoníku je pořizovací doklad (paragon, faktura, leasingová smlouva ap.). Pokud byl při prodeji vydán záruční list, je tento součástí výrobku s výrobním číslem uvedeným na přední straně tohoto záručního listu. Zejména v případech delší než zákonné záruční lhůty je proto záruční list jediným průkazným dokladem práv uživatele pro uznání prodloužené záruky. Ve vlastním zájmu ho proto uschovejte. Nedílnou součástí záručního listu je doklad o pořízení (paragon, faktura, leasingová smlouva apod.) Pro případ prodloužené záruční lhůty z důvodu dříve provedených oprav je nutno předložit i opravní listy z těchto oprav.

Bezplatný záruční servis je možno poskytnout jen v případě předložení pořizovacího dokladu nebo v případě prodloužené záruky i vyplněného záručního listu (musí obsahovat druh spotřebiče, typové označení, výrobní číslo, datum prodeje a označení prodávajícího v souladu s § 620 odst. 3 Občanského zákoníku). Záruční list vyplňuje prodejce a je v zájmu spotřebitele zkontrolovat správnost a úplnost uvedených údajů. Záruční list je platný pouze v originálu, na kopie nebude brán zřetel.

Záruční oprava se vztahuje výhradně na závady, které vzniknou průkazně v době platné záruční lhůty, a to vadou materiálu nebo výrobní vadou. Takto vzniklé závady je oprávněn odstranit pouze autorizovaný servis. Uplatnit záruku může spotřebitel u autorizovaného servisu nebo v prodejně, kde byl spotřebič zakoupen. Zvolí-li spotřebitel jiný, než nejbližší autorizovaný servis, bude na něm, aby nesl v souvislosti s tím zvýšené náklady.

### **Ze záručních oprav jsou vyloučeny zejména tyto případy:**

- výrobek byl instalován nebo používán v rozporu s návodem k obsluze, příp. s návodem na montáž
- údaje na záručním listu nebo dokladu o zakoupení se liší od údajů na výrobním štítku spotřebiče
- při chybějícím nebo poškozeném výrobním štítku spotřebiče
- je-li výrobek používán k jinému než výrobcem stanovenému účelu - spotřebič je určen k používání v domácnosti.
- záruka neplatí, je-li výrobek používán k profesionálním nebo komerčním účelům
- mechanické poškození (závady vzniklé při přepravě)
- poškození vzniklá nepozorností, živelnou pohromou nebo jinými vnějšími vlivy (např. vyšším napětím v elektrorozvodné síti, extrémně tvrdou vodou apod.)
- neodborným zásahem, nepovolenými konstrukčními změnami nebo opravou provedenou neoprávněnou osobou
- běžná údržba nebo čištění, instalace, programování, kontrola parametrů výrobku
- opotřebením vzniklé používáním spotřebiče

## **Rozšířená záruka nad rámec zákona**

U spotřebičů (pračky, myčky) sériově vybavených systémem Aqua-Stop (patent fy BSH) je výrobcem poskytnuta záruka na škody způsobené chybou tohoto systému. Na tyto škody poskytneme náhradu soukromému spotřebiteli a to po celou dobu životnosti spotřebiče.

## **Upozornění pro prodejce**

Prodejce je povinen vyplnit správně a úplně záruční list v den prodeje výrobku. Při případné předprodejní reklamaci je třeba předložit řádně vyplněný reklamační protokol a nevyplněný záruční list.

Spotřebič není určený pro používání osobami (včetně dětí) se sníženými fyzickými, smyslovými a nebo mentálními schopnostmi, a nebo s nedostatkem zkušeností a vědomostí, pokud jim osoba zodpovědná za jejich bezpečnost neposkytne dohled a nebo je nepoučila o používání spotřebiče.

# SEZNAM AUTORIZOVANÝCH SERVISŮ DOMÁCÍCH SPOTŘEBIČŮ BOSCH A SIEMENS

Firemní servis: BSH domácí spotřebiče, s.r.o., Pekařská 10b, 155 00 Praha 5

telefon: +420 251 095 546

fax: +420 251 095 559

Prodej náhradních dílů: BMK servis, Mahenova 2, 150 00 Praha 5

telefon: +420 800 231 231

e-mail: servis@bmksevis.cz

Sort.	Firma	Adresa		Telefon	Fax	e-mail	IČO
E	Aichlman	Lužná, V zahradách 613	270 51	313 537 759	313 537 759	elektro.aichlman@worldonline.cz	12536687
CH	Chlazení Szabó	Plzeň, Sokolovská105	323 15	377 522 063		chlazeni.szabo@volny.cz	12464856
E	Elmot,v.o.s.	České Budějovice, Blahoslavova1	370 04	387 438 911	387 319 077	elmoctb@seznam.cz	15769615
E	Bekl,v.o.s.	Tábor, Bílkova 3011	390 00	381 256 300	381 256 300	bekl@cmail.cz	45022321
CH	Servis chlazení Kovář	Kardašova Řečice, Na štěpnici 565	378 21	384 382 242		kovar@telecom.cz	15795811
CH	Fiko servis chlazení	Mirovice, Nám.T.G. Masaryka37	398 06	382 274 492	382 274 492	kovar.milos@quick.cz	12895083
E+P	Opravy elektrospotřebičů	Pelhřimov, Svatovítské nám. 119	393 01	565 326 006	565 326 006	jan.hlozek@iol.cz	10296590
CH	Eduard Vodrážka	Most, Hraniční 433	435 00	476 708 767		kovon@atlas.cz	25482475
E+P	SVED.elektrotechn.družstvo	Liberec 10, Svermova 268	460 10	482 465 954	482 770 014	sved.servis@volny.cz	00029271
E	AZ Elektra, s.r.o.	Dobruška,Šubrtovo nám.46	518 01	494 622 461	494 620 252	azelektra@azelektra.cz	15040828
E	Federuk-PMS servis	Trutnov, Nové Dvory 66/11	541 01	499 816 091	499 816 091	vaciav.federuk@worldonline.cz	18889581
CH	EQUUS-Kordík	Lomnice n. Pop., Husovo n.102	512 51	481 671 676	481 671 195	equus.servis@wo.cz	13570251
E+P	P Bednaříková	Brno, Charbulova 73	618 00	548 530 004	548 533 993	petr.bednarik@seznam.cz	48857416
E+P	PIK - servis AP	Kroměříž, Hlávková 1884/15	767 01	573 331 965	573 331 965	petrprikryl@piksevis.cz	12728381
E+CH	SANO	Nový Jičín, Hoblíkova 15	740 01	556 702 804	556 707 517	sano@iol.cz	12650790
E+CH	Elektroservis	Opava 6, Bílovecká 146	747 06	553 734 350	553 734 350	mainuslumir@seznam.cz	13603957
CH	Servis chlazení Reimer	Holešov, Zlínská 928	769 01	573 398 344	573 398 344	info@chlazeni-reimer.cz	12730009
CH	Opravy chladicího zařízení	Olomouc, Jungmanova 3	772 00	585 244 128	585 244 129	chlazeni.rulisek@atlas.cz	13003020
E	Elektroservis Komárek	Olomouc, Dolní Novosadská 43	779 00	585 435 688	585 435 610	marcela.fraisova@seznam.cz	46613129
E+CH	Jiří Hradil	Krnov, Bartulovická 1	794 01	554 611 756	554 717 449	info@hrota-elektro.cz	10658734
E	Elektro Paneš	Roudnice n. L., Třída T. G. Masaryka 1084	413 01	416 831 564	416 831 564	elektro.panes@gmail.com	44239319
P	Juřina	Ostrava, Nad Porubkou 31 Areál Alpex	721 00	596 940 150		josef.jurina@seznam.cz	13594877
E	Pollet	Plzeň, Vřesinská 24	315 02	377 241 172	377 241 172	pollet@volny.cz	14690519
E+P	Martin Wlazlo MW	Ostrava 2, Žerotínova 3	702 00	595 136 057	595 136 058	info@elektroopravna.cz	42036984
E+P	Bosch servis centrum	Zlín, Nábřeží 596	760 01	577 211 029	577 522 062	bosch@boschsevis.cz	49968505
CH	ARKTIS servis	Ostrava, Poděbradova 35	702 00	596 123 292		arktis@atlas.cz	15440607
P+CH	Němec	České Budějovice, Hrdějovice 9	373 61	387 220 918	387 220 860	nemec.chlazení@volny.cz	10273948
P	P.S.T.V. s.r.o.	České Budějovice, Nová 43	370 02	387 315 302		pstvstro@seznam.cz	63907194
E+P	Liška Jan - Thermospor - ELSO	Třebíč, Žďárského 214	674 01	568 848 400	568 840 790	info@elso-sevis.cz	46181211
E	Vlček	Trutnov, Spojenecká 69/17	541 01	499 817 940		opravy.vlcek@volny.cz	63227258
E+P	Lupták	Havlíčkův Brod, Lidická 1043	580 01	569 421 559		luptak.milan@tiscali.cz	45584966
CH	Polar chlazení	Havlíčkův Brod, Havířská 307	580 01	569 421 791		polar@polarchlazeni.cz	25276301
M.spot.	VAMAT	Trutnov, Vlčícká 306	541 02	499 733 385	499 733 385	opravy.vlcek@volny.cz	63227258
K	Caffe Idea - Blažek	Brno, Cacovická 66a	614 00	541 240 656	549 210 304	info@caffeidea.cz	61437743
CH	Farahheit servis	Brno, Kaštanova 210/12	620 00	548 210 358	548 534 147	farahheit.servis@seznam.cz	25528602
P	Plynocentrum Kratochvíl	H. Králové, Bohuslava Martinů 856	500 02	495 212 333		plynocentrumhk@volny.cz	11023147
P	Hartlová	Liberec 3, Barvířská 21	460 01	485 104 798		luciemachackova@iol.cz	65097955
E	Čepo-elektrocentrum	Ostrov n Ohří, Krušnohorská 1145	363 01	353 821 461			26318563
E	Martin Linhart	Hradec Králové, Bří Štefanů 876	500 03	495 406 311		linhartmartin@volny.cz	12974633
E+P	Irena Komárková	Plzeň, Slovanské údolí 31	318 00	377 387 406	377 387 057	servis-ap@volny.cz	66349516

Sort.	Firma	Adresa		Telefon	Fax	e-mail	IČO
E+P+CH	Karel Veselý	Znojmo, Gagarinova 39	669 02	515 246 788		elservisz@tiscali.cz	14646951
E+CH	Jansta Martin	Kolín V., Tovární 17	280 00	321 723 670		janstovi@volny.cz	12562432
E	Kučera	Most, Topolová 1234	434 01	476 441 914	476 441 914	serviskucera@seznam.cz	72698403
E+P	Jan Havel elektroservis	Turnov, Krajčova 491	511 01	481 322 002		servis@elservishavel.cz	13237233
E	Milan Bubla	Karlovy Vary, Plzeňská 59	360 01	353 221 018		bu-bu-servis@volny.cz	11392959
E	Radomír Zaňka	Kladno, Hajnova 178	227 04	312 240 277		elektrozanka@seznam.cz	44711255
CH	EMZET-Fr.Plachý	Chýnov, Gabrielovo nám.460	391 55	381 297 016		firma@plachy-emzet.cz	25169505
P	Jiří Čechura	Město Touškov, Čeminská 219	330 33	377 922 589		elektrocechura@quick.cz	10389261
CH	A-Z Thermo s.r.o.	Pardubice, J.Palacha 1239	530 00	466 330 311	466 330 800	thermo_pce@volny.cz	00529737
E	Pavel Kubát	Přibyslav, Nerudova 660	582 22	569 421 559		eletroservis.kubat@email.cz	13210289
E	ELEKTRO Jankovský s.r.o.	Blatná, Nám. Míru 204	388 01	383 422 554	383 423 438	elektro@jankovsky.cz	26035405
E+CH	A PROFÍ servis s.r.o.	Benátky n. Jizerou, Pražská 83	294 71	326 363 914		aprofiservis@seznam.cz	27362914
E+P+CH	ELEKTROSERVIS Koláček s.r.o.	Česká Ves, Polní 20	790 81	584 428 208		elektro.kolacek@centrum.cz	26871611
E+P+CH	WH servis	Liberec, Jamí 645/10	460 10	485 110 220		wh-servis@volny.cz	27291430
E	Florus servis	Břeclav, Na Zvolenci 19	690 03	519 323 943	519 372 183	martinflorus@seznam.cz	16355318
E+P	ELEKTRO Treflík s.r.o.	Dubňany, Malá Strana 286	696 03	518 365 157	518 365 157	treflik@wo.cz	27713377
CH	Chladicí spol. CZ s.r.o.	Karlovy Vary - Sedlec, Rosnická 118	360 10	353 225 432	353 225 432	chladicispolecnost@volny.cz	26409925
CH	Jan Svoboda	Hodonín, Rybářská 47	695 01	518 351 175		servis.chlazení@seznam.cz	13680421
E+P	Stanislav Svoboda E.P.SERVIS	Svitavy, Kpt. Jaroše 4	568 02	461 533 769		epservis@mybox.cz	11102144
E+P	Alpha obchod&atelier s.r.o.	Lanškroun, Purkyňova 101	563 01	465 320 298		martina.hrubá@alphaobchod.cz	27498719
E	Jan Škaloud	Pardubice, 17. listopadu 360	532 02	602 405 453		jsk@jibosch.cz	68222904
P	Milan Hrubant	Praha 3, Laubova 1689/4	130 00	222 726 834		obchod@kovoservis-plyn.cz	13815334
CH	Miloslav Juška	Nový Bor, Žižkova 716	473 01	487 726 404		chlazení_juska@volny.cz	12034967
E	Servis Černý s.r.o.	Broumov, Mírové nám.99	550 01	491 522 881	491 524 515	sc.servis@tiscali.cz	25866494
E+P	VÍKI s.r.o.	Jihlava, Majakovského 8	586 01	567 303 546	567 303 546	viki_servis@iol.cz	18198791
E	Kosek elektro a.s.	Nové Město n.Metují, Komenského 1	549 01	603 210 334	491 471 473	ludvik.tomas@bluetime.cz	25275488
E+P	Flekáč Ladislav	Karlovy Vary, Vítězná 83	360 09	777 965 881		flekaclada@o2active.cz	73448311
CH	Bartoš Bohumil	Velichovky, Nová čtvrť 110	552 11	602 415 637	491 880 129	bohumil.bartos@quick.cz	11161981
E+P	PIKSERVIS spol. s.r.o.	Kroměříž, Brandlova 1714	767 01	573 335 615		petrprikryl@pikservis.cz	26240025
E+P+CH	Bačina servis	Ústí nad Labem, Horova 9	400 01	472 734 300		info@biservis.cz	13328697
E+P+CH	Vrcek Ivo - ELZIM	Jičín, Hradecká 1249	506 01	493 524 400	604 287 736	elzim@elzim.cz	12978841
E	Marek Pollet	Plzeň, Vřesinská 24	315 02	377 241 172	377 241 172	pollet@volny.cz	63543672
E+P	Jiří Adamec elektroservis	Litoměřice, Liškova 46	412 01	416 732 228	416 732 228	adamec.elektroservis@seznam.cz	12791831
CH	Milan Juránek	Náchod, Kostecká 1830	547 01	491 427 680		milan.juranek@cmail.cz	11592915

E - elektro

P - plyn

CH - chlazení

K - kávoary

S výhledou průběžných změn, aktuální seznam servisů najdete na webových stránkách [www.bosch-spotrevice.cz](http://www.bosch-spotrevice.cz) a [www.siemens-spotrevice.cz](http://www.siemens-spotrevice.cz).



## Návod na obsluhu

---

---

**MUM 46.'9I**

**MUM 47..9I**

---

---

## Tento spotrebič je určený na používanie v domácnosti.

Spotrebič používajte len na spracovanie množstva a v časoch bežných v domácnosti.

Spotrebič nevyžaduje údržbu.

Návod na obsluhu popisuje rôzne modely (viď taktiež prehľad modelov, **obr. 17**).

Návod na obsluhu si, prosím, uschovajte.

Pri predaní spotrebiča tretej osobe odovzdajte aj Návod na obsluhu.

Spotrebič používajte len s originálnym príslušenstvom.

## Na prvý pohľad

Sledujte prosím stránky s obrázkami

Otočný volič

Obr.1

### MUM 46..

0/off

= stop

P

= parkovacia pozícia otočný volič držte dovedy, kým sa pohon nezastaví, nástavec je vo vychýlenej pozícii.

Keď sa pohon nepohybuje, je vychýlená pozícia už dosiahnutá.

Stupeň 1– 4

= pracovná rýchlosť

Stupeň 1

= najnižší stupeň otáčok – pomaly

Stupeň 4

= najvyšší stupeň otáčok – rýchlo

Pri prerušení dodávky el. energie zostane spotrebič zapnutý, po prerušení sa opäť rozbehne.

### MUM 47..

0/off

= stop

M

= momentový stupeň otočný volič držte, najvyšší stupeň otáčok

Stupeň 1– 4

= pracovná rýchlosť

Stupeň 1

= najnižší stupeň otáčok – pomaly

Stupeň 4

= najvyšší stupeň otáčok – rýchlo

Pri prerušení dodávky el. energie zostane spotrebič zapnutý, po prerušení nastavte spotrebič na 0/off a potom späť na požadovaný stupeň.

Spotrebič je vybavený poistkou proti opätovnému zapnutiu pri preťažení. Parkovacia pozícia je automatická, po vypnutí (poloha 0/off) sa spotrebič automaticky dostáva do vychýlenej pozície.

**Pohon**

Obr. 2

pre mlynček na obilie (oceľový), priebežný krájač a lis na citrusy.

Ak spotrebič nepoužívate, nasadte ochranný kryt pohonu.

**Ochranný kryt pohonu**

Ak chcete ochranný kryt pohonu zložiť otáčajte ním tak dlho, až je ho možné zložiť.

**Pohon**

Obr. 3

pre metlu na miešanie, šľahanie, hák na miesenie a pre nástavec výrobníka zmrzliny, sklopený dole pre mlynček na mäso, vyklopený hore pre mlynček na obilie (kamenný).

**Uschovanie kábla**

Obr. 4

**MUM 46..** priehradka na kábel

**MUM 47..** automatika navíjania kábla

**Uvoľňovacie tlačidlo**

Obr. 5

stlačte, aby bolo možné pohybovať výkyvným ramenom.

**Pohon**

Obr. 6

pre mixér a multi-mixér.

Ak spotrebič nepoužívate, nasadte ochranný kryt na pohon mixéra.

**LED - kontrolky**

Obr. 7

len pri modeli MUM 47..

**a** Ukazovateľ pripravenosti

**b** Kontrolky pracovných rýchlostí

## Bezpečnostné pokyny

Spotrebič zapojte a prevádzkujte len podľa údajov na typovom štítku. Používajte len vtedy, ak kábel a spotrebič nie je poškodený.

Deti udržujte mimo dosah spotrebiča.

Po každom použití, pred čistením, pred opustením miestnosti a pri poruche vyťahnite sieťovú šnúru.

Kábel nevedte cez ostré hrany a horúce plochy.

Príslušenstvo a nástavce meňte len v stavu bez pohonu.

Základný spotrebič neponárajte do vody a neumývajte pod tečúcou vodou.

Po vypnutí spotrebič ešte krátky čas beží!

Pri použití spotrebiča dodržujte pokyny v Návode na obsluhu.

Po prerušení dodávky el. energie a po jej obnovení sa spotrebič opäť rozbehne (platí pre MUM 46).

## Upozornenie k likvidácii

O aktuálnych možnostiach likvidácie sa prosím informujte u svojho predajcu a na Obecnom úrade.

## Ovládanie

### Upozornenie k modelu MUM 47...

Model MUM 47... má prídavné kontrolky, ktoré indikujú pripravenosť na prevádzku a pracovnú rýchlosť bežiaceho pohonu.

Ukazovateľ pripravenosti sa rozsvieti červenou, keď je kuchynský robot zásobovaný el. energiou (zasunutá sieťová šnúra).

Ak je otočný volič na niektorom stupni alebo medzistupni, rozsvieti sa zodpovedajúca kontrolka.

Kontrolky blikajú v nasledujúcich situáciách:

- po prerušení dodávky el. energie,.
- pri preťažení kuchynského robota.

Pri blikaní kontroliek nastavte spotrebič na 0/off. V prípade preťaženia nechajte spotrebič vychladnúť, príp. znížte množstvo na spracovanie alebo zaseknutú potravinu opatrne odstráňte. Spotrebič nastavte späť na požadovaný stupeň.

Model MUM 47... zodpovedá vo všetkých ďalších funkciách nasledujúcemu popisu.

### **Pozor!**

*Spotrebič prevádzkujte len s príslušenstvom/nástavcami v pracovnej pozícii. Nepoužívajte ho naprázdno.*

- Spotrebič a príslušenstvo pred prvým použitím riadne vyčistite, viď „Čistenie a údržba“.

## Príprava

- Základný spotrebič postavte na hladký a čistý podklad.
- Kábel odviňte/vyťahnite. Pri spotrebičoch s automatikou navíjania kábla:
  - Kábel vyťahnite jedným ťahom na požadovanú dĺžku (max. 1 meter) a pomaly pustite; kábel zostane zaaretovaný.
  - Skrátenie pracovnej dĺžky kábla: Kábel mierne popotiahnite a nechajte ho navinúť na požadovanú dĺžku. Potom ho opäť mierne popotiahnite a pomaly pustite; kábel zostane zaaretovaný.

### **Pozor!**

*Kábel nikdy nepretáčajte a nezasúvajte rukou, lebo potom ho nie je možné úplne navinúť. Ak kábel uviazne, úplne ho vyťahnite a potom nechajte navinúť.*

- Zasuňte konektor sieťovej šnúry.

---



**Deklarovaná hodnota emisie hluku tohto spotrebiča je 74 dB (A), čo predstavuje hladinu A akustického výkonu vzhľadom na referenčný akustický výkon 1pW.**

---

## Prevádzková pozícia

**Pozor!**

**Spotrebič prevádzkujte len vtedy, ak sú nástavce/príslušenstvo inštalované podľa tejto tabuľky a v pracovnej polohe.**

Poloha		
1		
2		
3		
4		
5		
6		Nasadenie/zloženie metiel na miešanie a šľahanie a hákov na miesenie
7		Pridanie veľkého množstva na spracovanie

**Upozornenie:** Ak má byť spracované veľké množstvo mlynčekom na mäso, môžete zvoliť aj pozíciu 7.

### Metla na miešanie, šľahanie a hák na miesenie Obr. 8

**Metla na miešanie (a)**  
na trenie cesta, napr. treného cesta

**Metla na šľahanie (b)**  
na šľahanie snehu, šľahačky a ľahkého cesta, napr. piškótového cesta.

**Hák na miesenie (c) s deflektorom cesta (d)**  
na miesenie ťažkého cesta a na vmiešanie prísad, ktoré nemajú byť rozdrobené (napr. hrozienok, čokoládových plátok).

### **Nebezpečenstvo zranenia rotujúcimi nástavcami!**

Pri prevádzke nikdy nesiahajte do misy.

Nástavce meňte len v stave bez pohonu – po vypnutí pohon krátko beží.

Spotrebič môže byť prevádzkovaný len vtedy, ak sú nepoužívané pohony zaistené ochranným krytom.

- Pri spotrebičoch s parkovacou polohou, nastavte otočný vypínač na **P** a držte ho, až pohon zostane stáť. Ak sa pohon nepohybuje, je už dosiahnutá výkyvná pozícia.
- Stlačte uvoľňovacie tlačidlo a výkyvné rameno nastavte do pozície 6.
- Nasadte misu. Podstavec misy musí zapadať do zárezu v základnom spotrebiči.
- Vždy podľa účelu spracovania nasadte a zaklapnite do pohonu metly na miešanie, šľahanie alebo háku na miesenie. Pri háku na miesenie otáčajte deflektorom cesta, pokiaľ hák nemôže zaklapnúť.
- Do misy dajte prísady určené na spracovanie.
- Stlačte uvoľňovacie tlačidlo a výkyvné rameno nastavte do pozície 1.
- Nasadte veko.
- Otočný volič nastavte na požadovaný stupeň.

### Doplňovanie prísad

- Otočným voličom vypnite spotrebič.
- Pri spotrebičoch s parkovacou polohou nastavte otočný volič na **P** a držte, až pokiaľ pohon nezostane stáť.
- Zložte veko.
- Stlačte uvoľňovacie tlačidlo a výkyvné rameno nastavte do pozície 7.
- Doplníte prísady.  
alebo
- Prísady doplňujte plniacim otvorom vo veku.

## Po práci

- Spotrebič vypnite otočným voličom.
- Pri spotrebičoch s parkovacou polohou nastavte otočný volič na P a držte, pokiaľ pohon nezostane stať.
- Zložte veko.
- Stlačte uvoľňovacie tlačidlo a výkyvné rameno nastavte do pozície 6.
- Zložte nástavec z pohonu.
- Vyberte misu.
- Všetky diely vyčistite, viď „Čistenie a údržba“.

## Mixér



### **Nebezpečenstvo poranenia ostrými nožmi, rotujúcim pohonom!**

*Nikdy nesiahajte do nasadeného mixéra. Mixér skladajte/nasadzujte len ak je pohon v stave kľudu. Mixér prevádzkujte len v zloženom stave a s nasadeným vekom.*



### **Nebezpečenstvo oparenia!**

*Pri spracovaní horúcej mixovanej potraviny vystupuje z nálevky vo veku para. Naplňte maximálne 0,5 l horúcej alebo peniacej tekutiny.*

### **Pozor!**

*Spracovanie tekutín v sklenenom mixéri: Maximálne na stupni 3. Naplňte maximálne 0,5 horúcej alebo peniacej tekutiny.*

- Stlačte uvoľňovacie tlačidlo a výkyvné rameno nastavte do pozície 3.
- Zložte ochranný kryt pohonu mixéra.
- Nasadte mixovací nástavec (označenie na podstavci pre označenie na základnom spotrebiči) a otáčajte proti smeru hodinových ručičiek až na doraz (obr. 6).
- Naplňte prísady.

- Maximálne množstvo pri mixéri z umelej hmoty, tekutina = 1 l, pri sklenenom mixéri, tekutina = 0,75 l; peniacej alebo horúcej tekutiny maximálne 0,5 l. Optimálne spracovávané množstvo, pevné potraviny = 50 – 100g.
- Nasadte veko a pevne stlačte.
- Otočný volič nastavte na požadovaný stupeň.

## Doplňovanie prísad

**Obr. 9**

- Vypnite spotrebič otočným voličom.
- Zložte veko a naplňte prísady. alebo
- Vyberte nálevku a doplňujte postupne pevné prísady plniacim otvorom. alebo
- Plňte tekuté prísady nálevkou.

## Po práci

- Spotrebič vypnite otočným voličom.
- Mixér otočte v smere hodinových ručičiek a zložte.

**Rada:** Mixér ihneď po použití vyčistite.

## Čistenia a údržba



### **Nebezpečenstvo úrazu el. prúdom!**

*Základný spotrebič nikdy neponárajte do vody a nikdy neumývajte pod tečúcou vodou.*

### **Pozor!**

*Nepoužívajte drsné čistiace prostriedky.*

- Vytiahnite konektor sieťovej šnúry.
- Základný spotrebič utrite vlhkou utierkou. Podľa potreby použite trochu čistiaceho prostriedku.
- Potom spotrebič utrite do sucha.

## Čistenie misy a príslušenstva

Všetky diely je možné umývať v umývačke riadu. Umelohmotné diely sa v umývačke nesmú zaseknúť, mohli by sa zdeformovať.

## Čistenia mixéra

 **Nebezpečenstvo poranenia ostrými nožmi!**

*Nedotýkajte sa mixéru holými rukami. Za účelom čistenia môžete mixér rozložiť.*

### **Pozor!**

*Nepoužívajte drsné čistiace prostriedky. Mixovací nôž nie je možné umývať v umývačke riadu. Mixovací nôž umývajte len pod tečúcou vodou.*

**Rada:** Po spracovaní tekutín často stačí vyčistenie mixéra bez rozloženia. Dajte trochu vody s čistiacim prostriedkom do nasadeného mixéra. Na niekoľko sekúnd mixér zapnite (pri spotrebičoch s momentovým stupňom na stupni M). Vylejte čistiacu vodu a čistou vodou mixér vyumývajte.

### **Rozloženie mixéra** **Obr. 10**

- Podstavec mixovacej nádoby otáčajte proti smeru hodinových ručičiek a zložte.
- Mixovací nôž otáčajte za krídlička proti smeru hodinových ručičiek. Tak sa uvoľní.
- Mixovací nôž vyberte a tesniaci krúžok odstráňte.

## Zloženie mixéra

 **Nebezpečenstvo poranenia!**

*Mixér nikdy neskladajte na základnom spotrebiči.*

- Pripevnite tesniaci krúžok na nástavec s nožom.
- Mixovací nôž nasadíte zo spodu do mixovacieho pohonu.
- Pomocou podstavca mixovací nôž pevne zaskrutkujte.
- Podstavec mixovacej nádoby otočte na doraz v smere hodinových ručičiek.

## Pomoc pri poruchách

Pri poruchách sa prosím obráťte na náš servis.

## Príklady použitia

### **Šľahačka**

100 g - 600 g

- Šľahačku spracujte šľahacou metlou 1 1/2 až 4 minúty na stupni 4 (podľa množstva a vlastností smotany).



### **Bielka**

1 až 8 bielkov

- Bielka šľahajte 4 až 6 minút na stupni 4 šľahacou metlou.



### **Píškótové cesto**

*Základný recept*

2 vajcia

2 - 3 polievkové lyžice vody

100 g cukru

1 balíček vanilkového cukru

70 g múky

70 g škrobovej múčky

poprípade prášok do pečiva

- Prísady (bez múky a škrobovej múčky)

4 - 6 minút šľahajte na stupni 4 šľahacou metlou.

- Otočný prepínač nastavte na stupeň 2 a po lyžiciach pridávajte a spracujte preosiatu múku a škrobovú múčku cca 1/2 až 1 minútu.

**Maximálne množstvo:** 2 × základný recept



### **Trené cesto**

*Základný recept*

3 - 4 vajcia

200 - 250 g cukru

štipka soli

1 balíček vanilkového cukru alebo kôra z 1/2 citrónu

200 - 250 g masla alebo margarínu (izbová teplota)

500 g múky

1 balíček prášku do pečiva

1/8 l mlieka

- Všetky prísady spracujte 1/2 min. na stupni 1, potom cca 3 - 4 min. na stupni 3 metlou na miešanie.

**Maximálne množstvo:** 1 1/2-2 x zákl. recept



## Krehké cesto

### Základný recept

125 g masla (izbová teplota)

100 - 125 g cukru

1 vajce

štipka soli

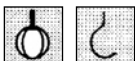
trochu citrónovej kôry alebo vanilkového cukru

250 g múky

poprípade prášok do pečiva

- Všetky prísady spracujte cca ½ min. na stupni 1, potom 2 - 3 min. na stupni 2 metlou na miešanie alebo hákom na miesenie.

**Maximálne množstvo:** 2 × základný recept



## Kysnuté cesto

### Základný recept

500 g múky

1 vajce

80 g tuku (izbová teplota)

80 g cukru

200 - 250 ml vlažného mlieka

25 g čerstvého droždia, alebo 1 balíček

sušeného droždia

kôra z ½ citrónu

štipka soli

- Všetky prísady spracujte ½ min. na stupni 1, potom cca 3 - 6 min. na stupni 2 hákom na miesenie.

**Maximálne množstvo:** 1 ½ základný recept



## Majonéza

2 vajcia

2 malé lyžičky horčice

¼ l oleja

2 polievkové lyžice citrónovej šťavy alebo octu

štipka soli

štipka cukru

Prísady musia mať rovnakú teplotu.

- Prísady (nie olej) spracujte niekoľko sekúnd v mixéri na stupni 2.
- Mixér prepnite na stupeň 4 a olej pomaly nalievajte nálevkou a tak dlho mixujte, pokiaľ majonéza emulguje.



## Príslušenstvo/zvláštne príslušenstvo

Informácie k ďalším priloženým dielom príslušenstva (viď priložený prehľad modelov) sú uvedené v samostatných návodoch na obsluhu. Priložené diely príslušenstvo/zvláštneho príslušenstva môžete taktiež prikúpiť jednotlivo. Príslušenstvo k MUM 45.. je vhodné aj pre MUM 46.. a MUM 47..

### Obr. 11

Priebehový krájač s 3 kotúčmi; dodatočne je možné dokúpiť kotúč na hrubé alebo jemné strúhanie, kotúč na zemiakové hranolky a kotúč pre veľmi jemné krájanie zeleniny (vhodné pre ázijskú kuchyňu).

### Obr. 12

Mlynček na mäso; dodatočne možné dokúpiť nástavec na lisovanie ovocia (a), hrubé strúhadla na orechy, mandle atď. (b) a nástavec na striekané pečivo (c); dierované kotúče Ø 3 a 6 mm

### Obr. 13

Lis na citrusy  
(vhodný pre olejové semienka a mak)

### Obr. 14

Mlynček na obilie oceľový alebo kamenný  
(vhodný pre olejové semená a mak)

## **Dôležité upozornenie!**

**Nespúšťajte mlynček n obilie, pokým je nastavovací prstenec na č. 1 alebo menej. Mohlo by dôjsť k zablokovaniu mlecích kameňov a následnému poškodeniu.**

Nastavenie kameňov pre najjemnejšie mletie vykonajte nasledovne:

1. Nastavovací prstenec dajte do polohy č. 2 alebo 3.
2. Uvedte mlynček do chodu.
3. Postupne otáčajte nastavovacím prstencom smerom k polohe č.1 a ďalej, čím dochádza k priblíženiu mlecích kameňov. Postupujte takto tak dlho, kým nebudete počuť slabé škrkanie mlecích kameňov o seba. Tým je nastavenie vykonané.

Tento postup dodržujte vždy, keď po hrubšom mletí budete vyžadovať jemné mletie.

*Pozn.: Polohy pod č. 1 nastavovacieho prstenca sú určené na to, aby aj po dlhšom používaní (opotrebení mlecích kameňov) bolo možné nastaviť jemné mletie.*

## **Obr. 15**

Multi-mixer

## **Obr. 16**

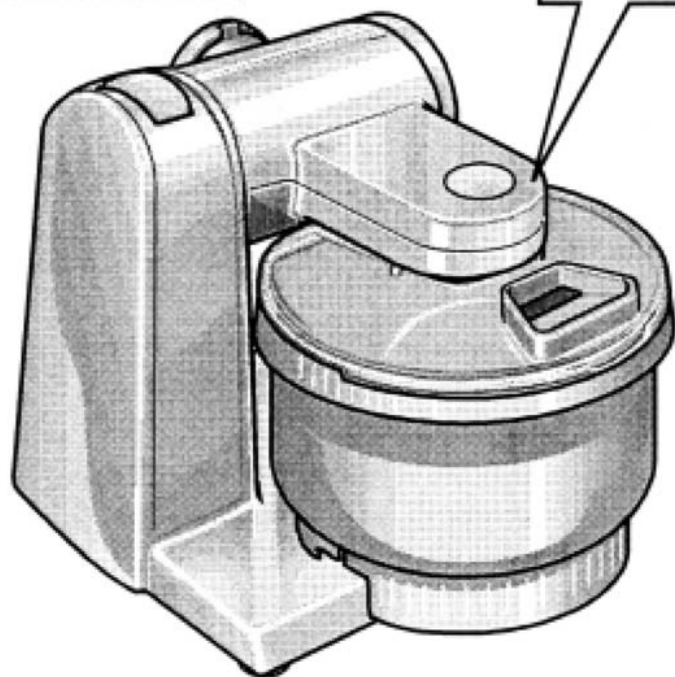
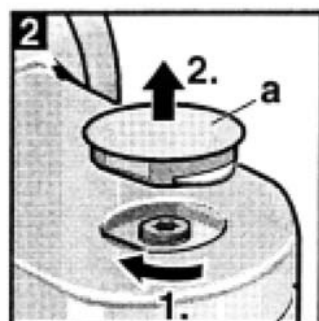
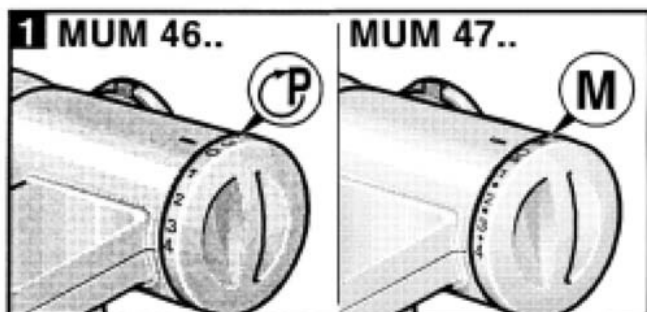
Výrobník zmrzliny

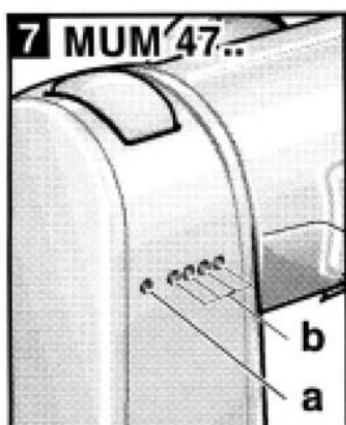
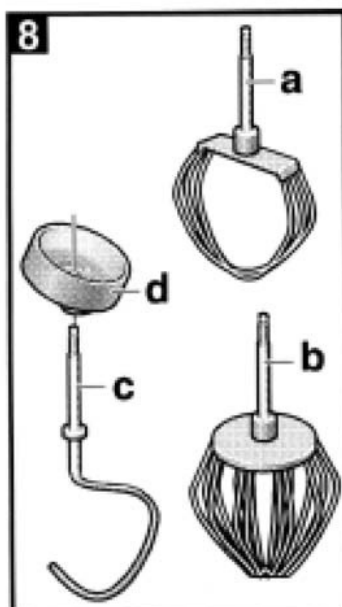
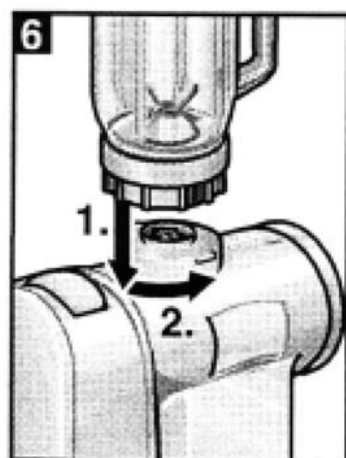
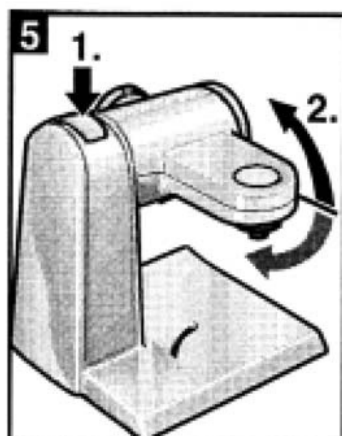
## **Miesto núdzového zlomu**

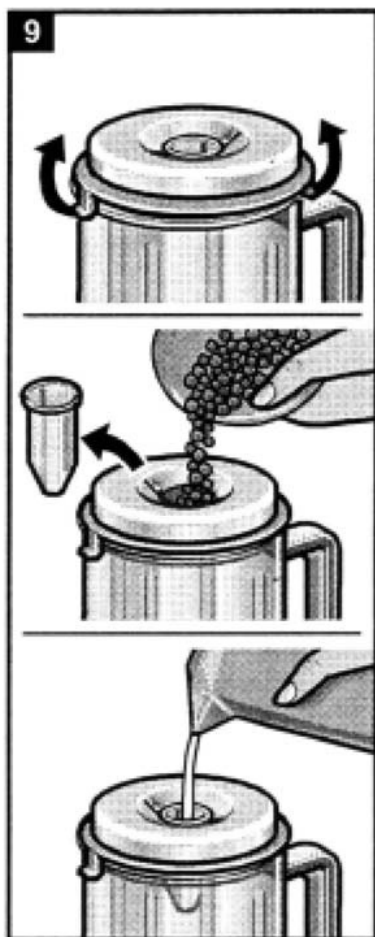
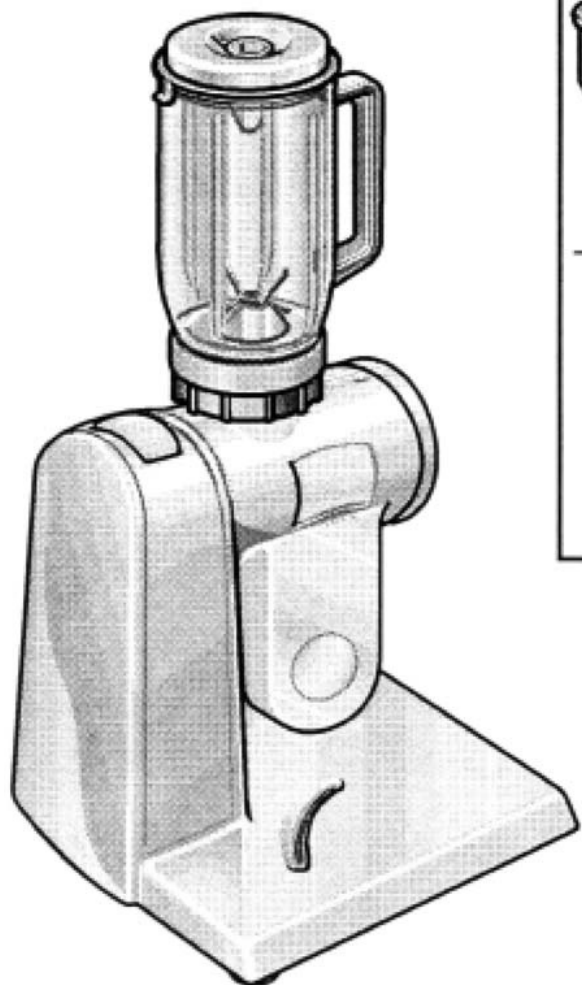
Miesto núdzového zlomu chráni pohon pred poškodením. Pohonný hriadeľ praskne pri nadmernom zaťažení (napr. pri krájaní tvrdého syra, chleba, žemlí a tvrdej zeleniny, alebo pri natlačení potravín vo výstupnom otvore). Odstráňte zvyšky potravín z unášača. Pri novom skladaní musí zapadnúť ozubenie na unášači do medzery na pohonnom hriadeľi. Pohonný hriadeľ môžete zakúpiť v autorizovanom servise.

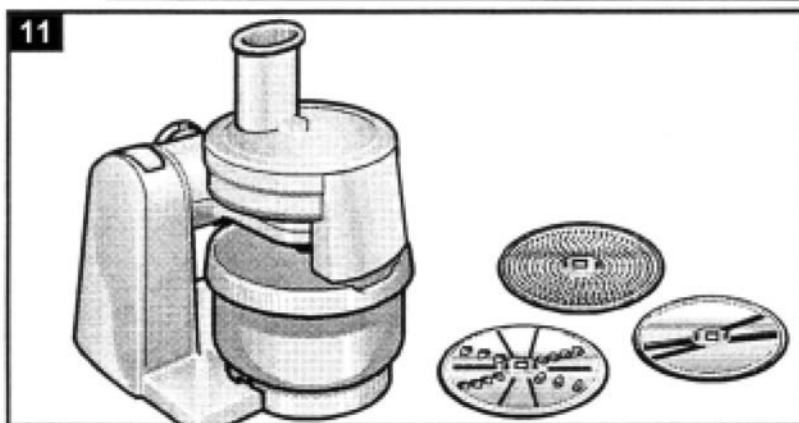
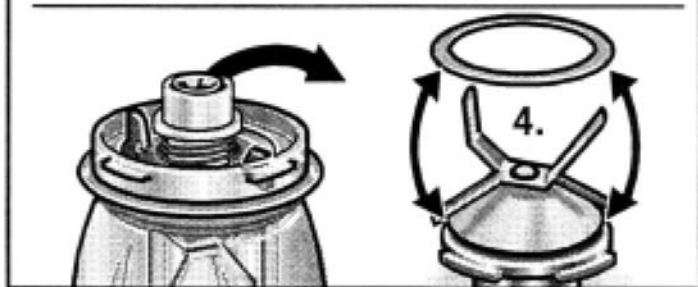
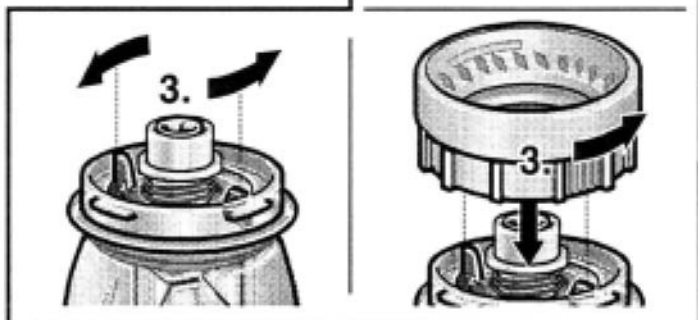
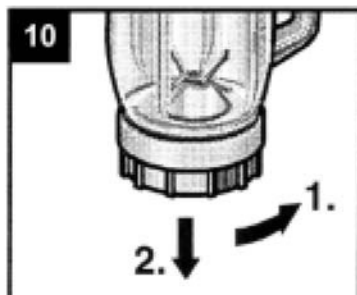
Prípadné technické zmeny, tlačové chyby a odlišnosti vo vyobrazení sú vyhradené bez upozornenia. Aktuálny návod nájdete na webových stránkach [www.bosch-spotrebice.sk](http://www.bosch-spotrebice.sk) a [www.siemens-spotrebice.sk](http://www.siemens-spotrebice.sk).



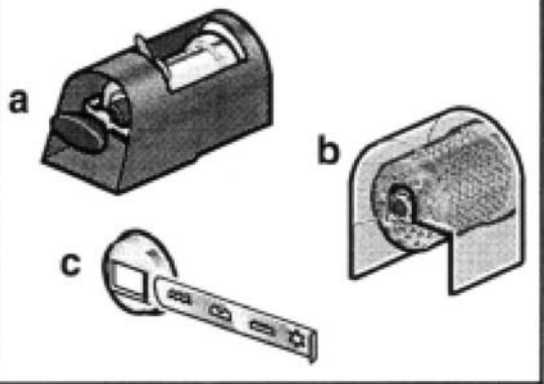
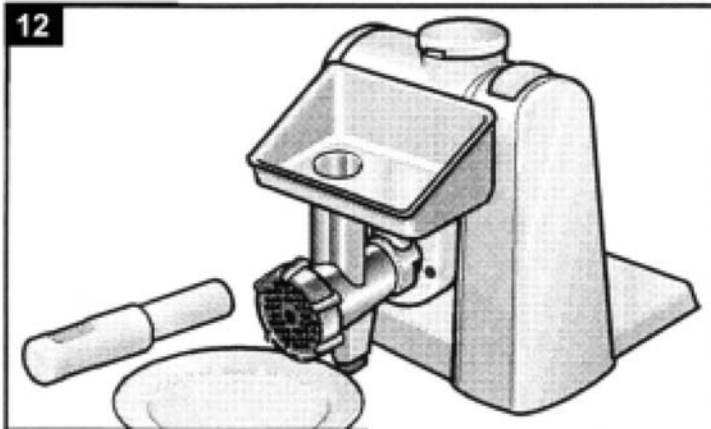






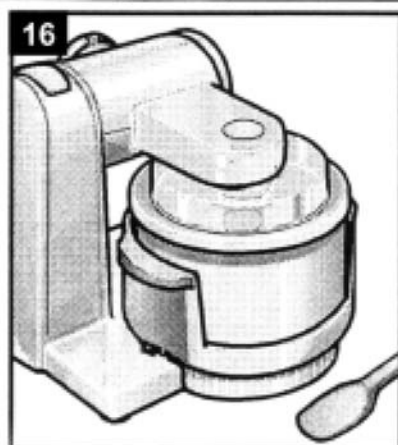
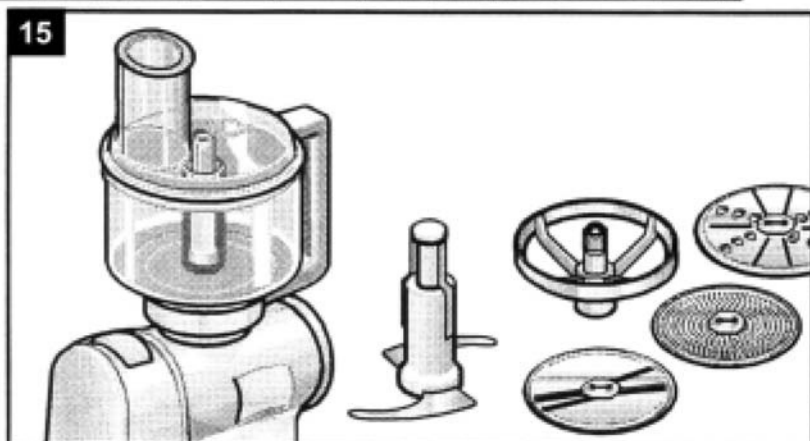
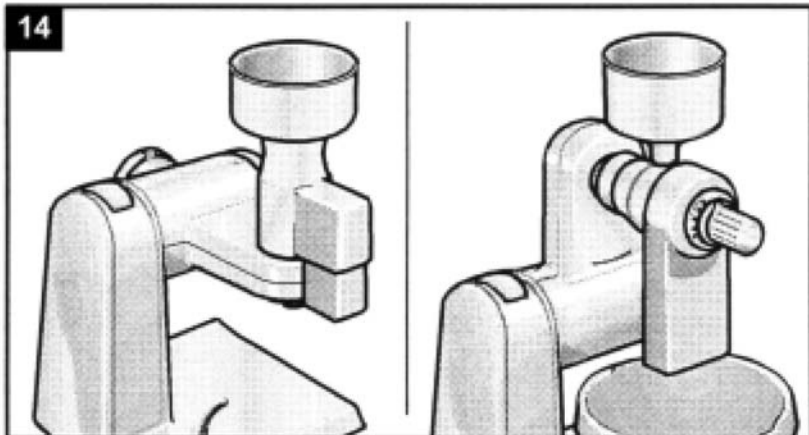


12



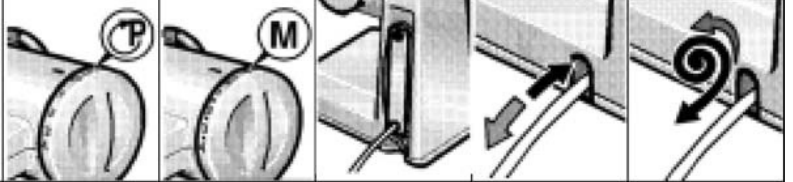
13







17



MUM 4600/EU



MUM 4625



MUM 4655/EU



MUM 4700



MUM 4750 EU



MUM 4770/EU



MUM 4600/EU



MUM 4625



MUM 4655/EU



MUM 4700



MUM 4750 EU



MUM 4770/EU



				
MUM 4600/EU	✓			
MUM 4625	✓			
MUM 4655/EU	✓			
MUM 4700		✓		
MUM 4750 EU		✓		
MUM 4770/EU		✓		
				
MUM 4600/EU	✓			
MUM 4625	✓			
MUM 4655/EU	✓	✓	✓	
MUM 4700	✓			
MUM 4750 EU	✓			
MUM 4770/EU	✓	✓		✓



## Zvláštne príslušenstvo ku kuchynským robotom série MUM4...



### **MUZ4DS2**

Priebehový krájač s tromi kotúčmi  
(= 5 funkcií)



### **MUZ4EB1**

Šľahač na zmrzlinu



### **MUZ4ER1**

Nerezová miska na miešanie



### **MUZ4FV1**

Nástavec na lisovanie drobného ovocia



### **MUZ4FW101**

Mlynček na mäso



### **MUZ4GM2**

Mlynček na obilie

## Zvláštne príslušenstvo ku kuchynským robotom série MUM4...



### MUZ4GM3

Mlynček na korenie semienka a mak



### MUZ4JS1

Kotúč na jemné krájanie (kotúč julien)



### MUZ4KP1

Kotúč na hrubé strúhanie zemiakov (zemiakové placky), krájanie ovocia a zeleniny na plátky



### MUZ4KR3

Miska na miešanie biela, plastová



### MUZ4LS1

Sada dierkovaných kotúčov - priemer otvorov 3 a 6 mm



### MUZ4MM3

Multimixér (vrátane 3 kotúčov - krájanie, strúhanie, vykruhovanie)

## Zvláštne príslušenstvo ku kuchynským robotom série MUM4...



### MUZ4MX2

Mixér z umelej hmoty



### MUZ4MX3

Mixér sklenený



### MUZ4PS1

Prídavné strúhadlo na hranolčeky



### MUZ4RS1

Prídavné strúhadlo na zemiakovú placku



### MUZ4RV1

Prídavné strúhadlo na strúhanku, oriešky, ...



### MUZ4SV1

Nástavec pre prípravu striekaného cesta

## Zvláštne príslušenstvo ku kuchynským robotom série MUM4...



### **MUZ4ZP1**

Odšťavovač citrusových plodov



### **MUZ4ZT1**

Stojan na príslušenstvo

V prípade záujmu kontaktujte svojho predajcu  
alebo priamo spoločnosť BSH domáci spotřebiče, s. r. o.

## Mlynček na mäso

(MUZ 4 FW 1, MUZ 4 FW 101)

len pri niektorých modeloch

### Popis strojčeka

Obr. 1

1. plášť
2. plniaca miska
3. nástroj na tlačenie
4. šnek s unášačom
5. nôž
6. dierovaný kotúč r 4,5 mm
7. skrutkovací prstenec.

### Z bezpečnostných dôvodov dbajte na nasledujúce pokyny:

Mlynček nikdy neskladajte na základnom spotrebiči.

Nikdy nesiahajte do plniaceho otvoru, ale vždy používajte nástroj na tlačenie.

Mlynček nikdy nenasadzujte ani neskladajte, ak je kuchynský robot v činnosti.

Mlynček nikdy nepoužívajte bez dierovaného kotúča a skrutkovacieho prstenca.

### Zloženie mlynčeka

Obr. 1

Jednotlivé časti nasadzujte do plášťa v tomto poradí:

4. šnek
5. nôž rezacou stranou k dierovanej strane
6. dierovaný kotúč výrezom do výstupku na okraji plášťa
7. skrutkovací prstenec nasadíte a ľahko ho dotiahnite.

## Použitie

Obr. 2

Unášač nasadíte do medzery pohonu, zatlačte proti pohonu a otočte doľava. Dávajte pozor na smer šípiek a nápis (auf / zu – otvorené/zatvorené) na plášti.

**Utiahnite pevne skrutkovací prstenec.**

Nasadíte plniacu misku.

S mlynčekom na mäso pracujte na rýchlostnom stupni 4. Na posúvanie mäsa vždy používajte nástroj na tlačenie. Pod mlynček postavte tanier alebo misku. Pri pracovných polohách 2 a 3 je možné dať pod mlynček misku.

Do mlynčeka nesmú prísť kosti. Mäso na tatársky biftek zomelte dvakrát.

Dbajte na správnu polohu plniacej misky, obr. 3.

### Zloženie a rozloženie

Prepínač otočte na „0“.

Mlynček podľa pokynov na plášti otočením uvoľníte a zložíte.

Po uvoľnení skrutkovacieho prstenca vyberte dierovaný kotúč, nôž a šnek.

### Čistenie

Všetky diely mlynčeka umývajte ručne.

Nepoužívajte drsné čistiace prostriedky.

Ihneď po umytí osušte dierovaný kotúč a nôž a naolejujte ich potravinárskym olejom.

## Miesto núdzového zlomu

Miesto núdzového zlomu šneku s unášačom chráni pohon pred poškodením. Pri preťažení sa ulomí unášač na šneku, príp. dôjde k poškodeniu plastových výstupkov unášača (napr. vplyvom kostí).

Túto časť jednoducho vymeníme.

Odskrutkujte upevňovaciu skrutku, vymeňte unášač a opäť pevne zaskrutkujte.

Obdržíte v servisnej službe.



### POZOR!

Na poškodenia v mieste núdzového zlomu sa nevzťahujú záručné podmienky.



### Upozornenie

Mlynček na mäso nie je vhodné umývať v umývačke, môže dôjsť k oxidácii povrchu.

## Nástavec na lisované ovocie

### (MUZ 4 FV 1)

len pri niektorých modeloch

Z bezpečnostných dôvodov musíte dodržať všetky pokyny, týkajúce sa mlynčeka na mäso.

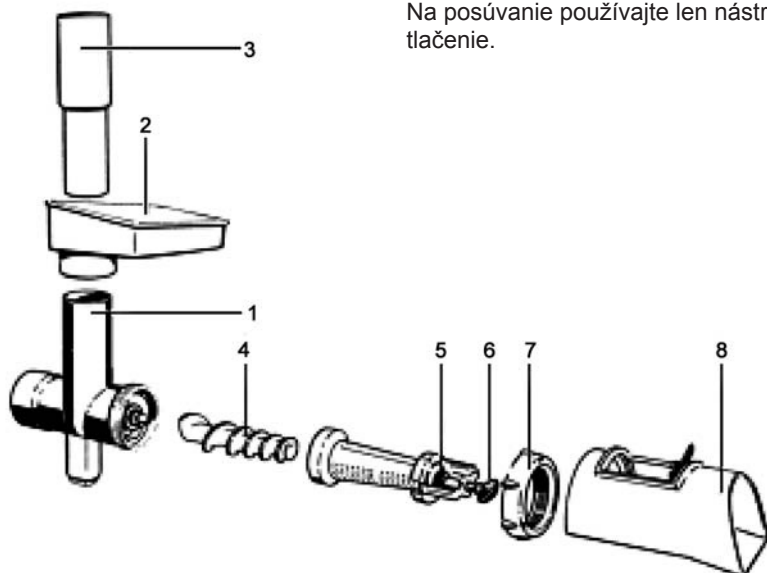
### Zloženie

Jednotlivé časti vkladajte do plášťa v nasledujúcom poradí:

- šnek pre mlynček na mäso
- šnek pre odšťavovací nástavec
- plášť pre odšťavovací nástavec
- skrutkovací prstenec pre mlynček na mäso
- utiahnite lisovací kužel
- nasadte na pohon tak, ako je popísané pri mlynčeku.  
Nasadte a zaistite odtokovú misku.  
Nasadte plniacu misku.

## Popis

1. plášť mlynčeka na mäso
2. plniaca miska
3. nástroj na tlačenie
4. šnek
5. lisovací kužeľ
6. nastavovacia/upevňovacia skrutka
7. skrutkovací prstenec
8. odtoková miska



## Použitie

Pracujte na stupni 4.

Najskôr uvoľnite upevňovaciu skrutku tak, aby rozdrvená dužina mohla odtekať ešte vlhká.

Potom skrutku uťahujte tak dlho, pokým rozdrvená dužina a šťava nevytekajú v požadovanej forme. Veľmi vlhkú dužinu môžete vytlačiť ešte raz.

Odšťavovací nástavec je vhodný na odšťavovanie malín, černíc, čučoriedok, ríbezlí, jablák, paradajok, hrušiek atď. je možné spracovať aj šípky, ale musíte ich pred odšťavovaním 1 hodinu variť.

Odšťavením vzniká podľa druhu ovocia buď šťava alebo ovocná kaša.

Ovocná kaša sa obzvlášť dobre hodí na výrobu marmelád.

Na posúvanie používajte len nástroj na tlačenie.

## Zloženie a rozobratie

Vid' návod pri mlynčeku na mäso.

## Čistenie

Vid' návod pri mlynčeku na mäso.

## Nástavec na striekané pečivo

(MUZ 4 SV 1)

len pri niektorých modeloch

Obr. 4

### Popis a zloženie nástavca

1. plášť mlynčeka na mäso (so šnekom)
2. plniaca miska
3. nástavec na striekané pečivo
4. skrutkovací prstenec mlynčeka na mäso. Nasadíte plniacu misku.

**Z bezpečnostných dôvodov musíte dodržať pokyny týkajúce sa mlynčeka na mäso.**

### Použitie

Pracujte na rýchlostnom stupni 1, 2 alebo 3.

Na posúvanie potravín do nástavca používajte len nástroj na tlačenie.

Vytvarované cesto pri výstupe z hrdla odoberajte lopárikom.

### Zloženie a rozobratie

Vid' návod pri mlynčeka na mäso.

### Čistenie

Vid' návod pri mlynčeka na mäso.

## Nástavec na strúhanie

(MUZ 4 RV 1)

len pri niektorých modeloch

Obr. 5

### Popis a zloženie nástavca

1. plášť mlynčeka na mäso (so šnekom)
2. plniaca miska
3. sitko
4. skrutkovací prstenec mlynčeka na mäso.
5. ochranný kryt.

**Z bezpečnostných dôvodov musíte dodržať pokyny týkajúce sa mlynčeka na mäso.**

### Použitie

Pracujte na rýchlostnom stupni 3 alebo 4.

Nástavec je vhodný na strúhanie mandlí, orieškov a suchého pečiva.

Oriešky a mandle plňte len v malých dávkach.

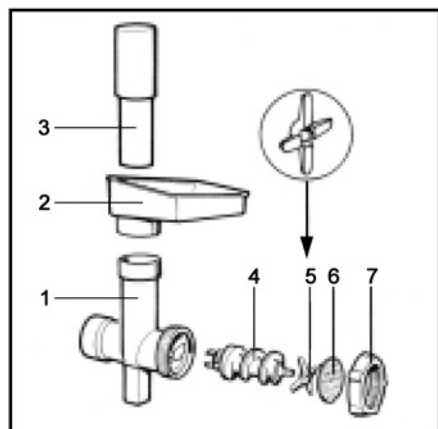
### Zloženie a rozobratie

Vid' návod pri mlynčeka na mäso.

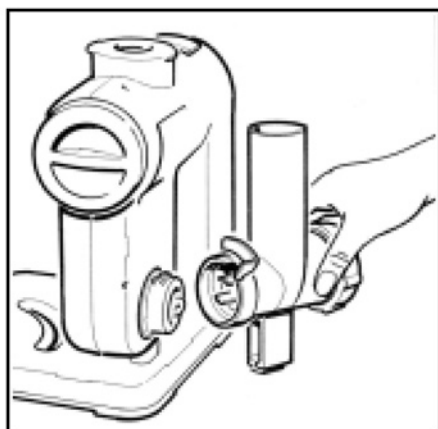
### Čistenie

Vid' návod pri mlynčeka na mäso.

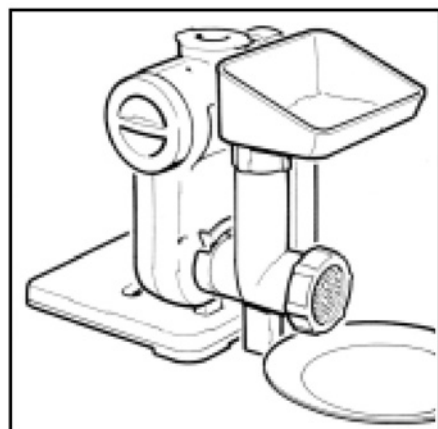




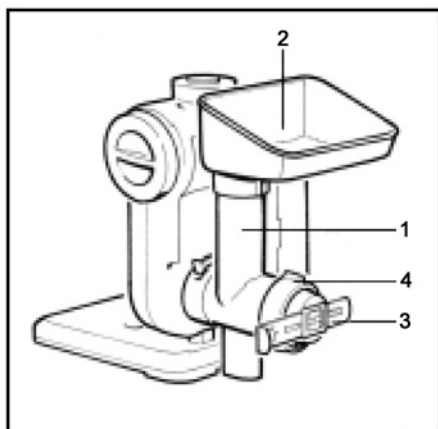
1



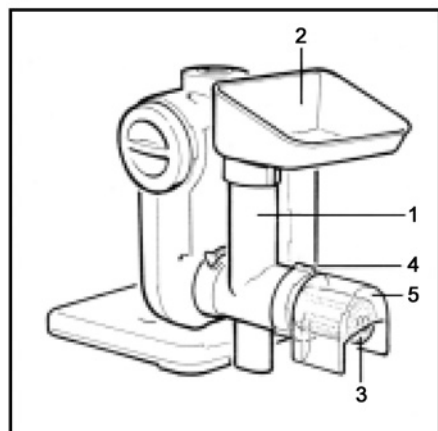
2



3



4



5

## Priebehový strúhač

### (MUZ 4 DS 2)

len pri niektorých modeloch

### Popis strúhača

#### Obr. 1

1. Nástroj na tlačenie.
2. Horná časť plášt'a s plniacim otvorom.
3. Spodná časť plášt'a s výstupným otvorom.
4. Pohonná hriadeľ.
5. Unášač.
6. Otočný krájací kotúč.  
Strana č. „1“ pre hrubé plátky.  
Strana č. „3“ pre tenké plátky.
7. Otočný strúhací kotúč.  
Strana č. „2“ pre hrubé strúhanie.  
Strana č. „4“ pre jemné strúhanie.
8. Kotúč na strúhanie („5“).

### Z bezpečnostných dôvodov musíte dodržiavať nasledujúce pokyny.

Nepoužívajte nikdy priebehový strúhač bez hornej časti plášt'a.

Strúhač nikdy nenasadzujte ani neskladajte počas chodu kuchynského robota.

Nikdy nesiahajte do plniaceho otvoru. Vždy používajte nástroj na tlačenie.

Nikdy nesiahajte do výstupného otvoru.

**Pozor!** Kotúče sú ostré a majú hrany.

### Zloženie strúhača

Pred prvým použitím jednotlivé časti strúhača dôkladne opláchnite teplou vodou. Jednotlivé diely zložíte nasledovne.

#### Obr. 2

1. Dolná časť plášt'a.
2. Pohonná hriadeľ s unášačom.
3. Kotúč.
4. Horná časť plášt'a.
5. Nástroj na tlačenie.

### Použitie

Hornú a spodnú časť plášt'a zložte tak, aby obidve označenia (šípka na hornej a spodnej časti) sa kryla. Potom hornou časťou plášt'a otáčajte v smere hodinových ručičiek, kým nezaklapne. Strúhač nasadíte na zodpovedajúci pohon a otočte ním taktiež v smere hodinových ručičiek k zarážke (obr. 3).

Strúhač je vhodný s

- **otočným krájacím kotúčom** na krájanie zeleniny, napr. uhoriek, mrkvy, kapusty.  
Strana č. „1“ pre hrubé veľké plátky.  
Strana č. „3“ pre tenké plátky.  
Rýchlostný stupeň 3.  
Varené, nemúčne zemiaky krájajte len za studena a to na stupni 2 a v pracovnej polohe 5. Žemle, chlieb alebo drevnatú zeleninu nekrájajte.
- **otočným strúhacím kotúčom na strúhanie**, napr. zemiakov, jablák, zeleru.  
Strana č. „2“ pre hrubé strúhanie.  
Strana č. „4“ pre jemné strúhanie.  
Stupeň 2 alebo 3.
- **kotúčom na strúhanie** na strúhanie surových zemiakov, tvrdého syra, orechov, čokolády.  
(Čokoláda sa musí pred strúhaním uložiť na nejaký čas do chladničky alebo mrazičky).  
Stupeň 3.

Potraviny vložte do plniaceho otvoru a nástrojom na tlačenie vsuňte dovnútra. Pre dosiahnutie rovnomerných plátkov pri krájaní tenkých plátkov napr. mrkvy, vsúvajte ich vo zväzku zvisle.

Ak sa krájané potraviny vzpriechia, strúhač vypnite, zložte hornú časť plášt'a, vyprázdnite plniaci otvor a odstráňte zvyšky.

Pri práci v polohe „5“ je možné pod výstupný otvor strúhača položiť tanier alebo misku (**obr. 4**). Pri pracovnej polohe 1 podložte misku (**obr. 5**).

**Pozor!** Zabráňte stlačeniu potravín vo výstupnom otvore.

## Zloženie a rozobratie strúhača

Otočný spínač nastavte na polohu „0“. Strúhač otáčaním proti smeru hodinových ručičiek uvoľníte a zložte.

Hornú časť plášt'a otočte taktiež proti smeru hodinových ručičiek a zložte ju. Na vybratie kotúča uchopte pohonnú hriadeľ a vytiahnite ju smerom hore (**obr. 6**).

## Čistenie

Plastové diely strúhača je možné umývať v umývačke riadu.

Na odstránenie červeného povlaku, ktorý na strúhači vzniká po krájaní mrkvy, stačí strúhač utrieť handričkou s niekoľkými kvapkami oleja. Potom strúhač opláchnite alebo umyte v umývačke.

## Miesto núdzového zlomu

### pri strúhači MUZ 4DS

#### Obr. 7

Miesto núdzového zlomu (a) chráni pohon pred poškodením. Pohonná hriadeľ praskne pri nadmernom tlaku na spracovávané alebo pri stlačení potravín vo výstupnom otvore. Odstráňte zvyšky potravín z unášača. Pri novom skladaní musí zapadnúť ozubenie na unášači (b) do medzery na pohonnej hriadeľi (a). Pohonnú hriadeľ je možné zakúpiť v autorizovanom servise.

#### **POZOR!**

Na poškodenia v mieste núdzového zlomu sa nevzťahujú záručné podmienky.

## Zvláštne príslušenstvo

### Obr. 8

#### **Kotúč na krájanie zemiakových hranolčekov (a).**

Zložte kryt strúhača. Nasadte pohonnú hriadeľ s unášačom a potom kotúč na krájanie hranolčekov nožmi hore.

Zatvorte plášť a do plniaceho otvoru naplňte zemiaky. Dajte nástroj na tlačenie do plniaceho otvoru a zapnite spotrebič.

Zemiaky posúvajte.

**Spotrebič vypnite** a opäť naplňte. S kotúčom na hranolky pracujte na stupni 3.

#### **Pozor!**

Zemiaky dopĺňajte len pri vypnutom spotrebiči.

#### **Hrubý strúhací kotúč (b).**

Na strúhanie surových zemiakov na zemiakovú kašu a zemiakové knedle. Kotúč nasadte do strúhača korunkami hore a zatvorte plášť. S hrubým kotúčom pracujte na stupni 3.

#### **Kotúč julien (c).**

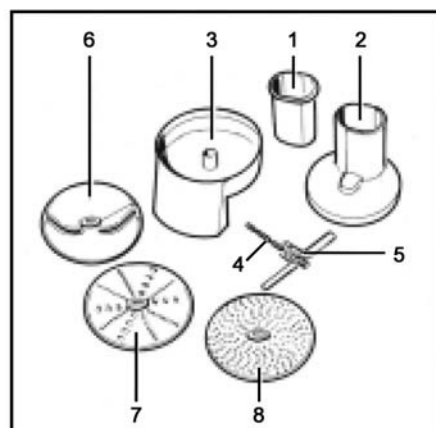
Na krájanie zeleniny, zemiakov, reďkvičiek, zeleru alebo tvrdšieho ovocia na dlhé tenké prúžky. Pri takto nakrájanej zelenine sa pri rovnakom množstve skrátí doba varenia. Pomocou kotúča môžete taktiež dať jedlu klasický a veľmi dekoratívny vzhľad.

Kotúč nasadte nožmi hore. Zatvorte kryt a naplňte do plniaceho otvoru potraviny. Zapnite spotrebič. Nástrojom na tlačenie vsúvajte krájané potraviny do spotrebiča. Spotrebič vypnite a opäť naplňte.

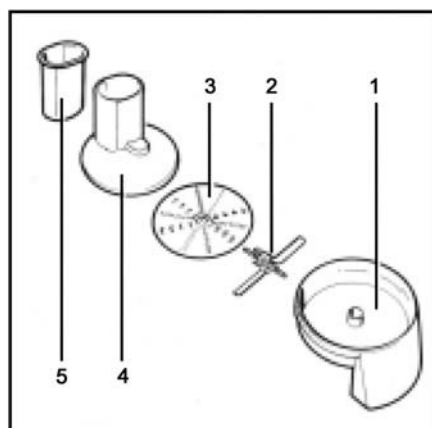
S týmto kotúčom pracujte na stupni 4.

#### **Pozor!**

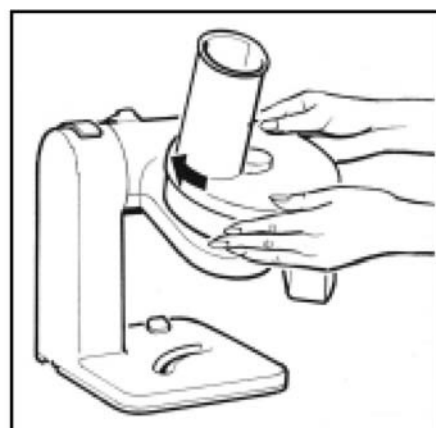
Krájané potraviny plňte len pri vypnutom spotrebiči.



1



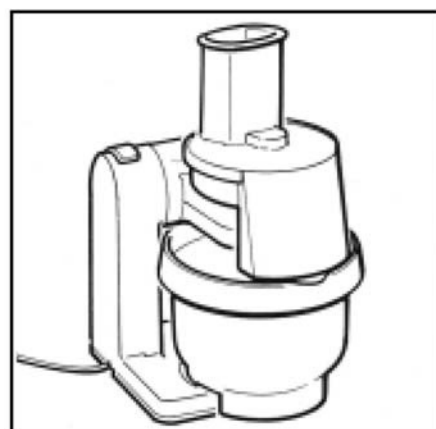
2



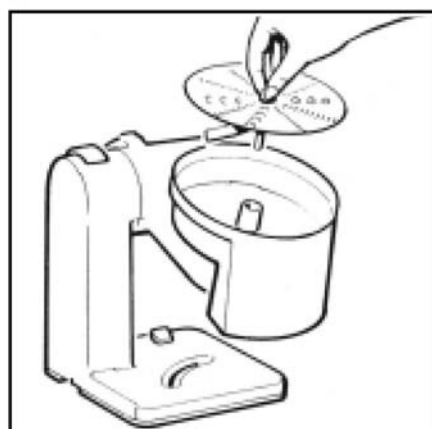
3



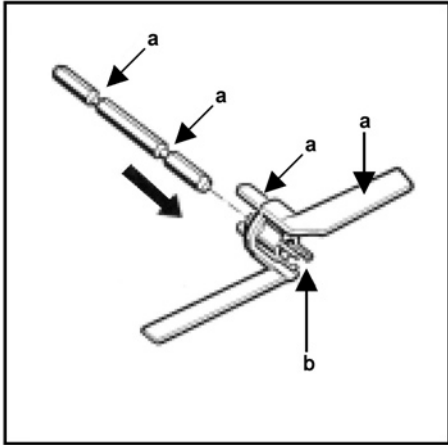
4



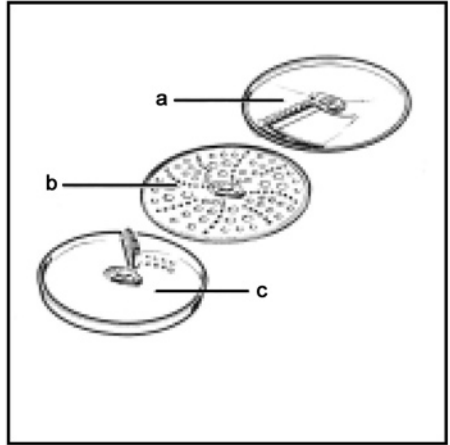
5



6



7



8

## Lis na citrusové ovocie

(MUZ 4 ZP 1)

len pri niektorých modeloch

### Popis spotrebiča

#### Obr. 1

1. Nádoba.
2. Sito s lisovacím kuželom.

### Zloženie

Pohon otočte do polohy 5. Pri použití vysokých nádob môžete použiť i polohu 1, obr. 2.

Nádobu s výtokovým hrdlom nasadte na zodpovedajúci pohon a otočte v smere hodinových ručičiek na doraz.

Nasadte sito s lisovacím kuželom (obr. 1).

## Použitie

Ovocie lisujte na stupni 2. Po lisovaní odstredte ovocnú dreň na stupni 4, aby ste získali ďalšiu šťavu.

Lis na citrusové ovocie je vhodný na lisovanie pomarančov, citrónov a grapefruitov (**obr. 2**).

Pri jednom pracovnom chode je možné spracovať cca 1 kg citrusových plodov.

Potom vyčistite sitko a lisovací kužel.

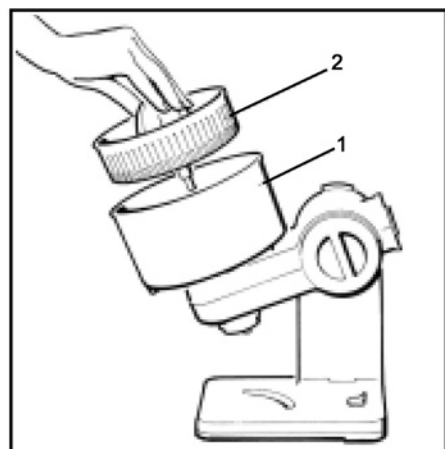
Keď skladáte lisovací kužel, uchopte ho obidvoma rukami pod okrajom (**obr. 3**).

### Čistenie

Čistite bežnými čistiacimi domácimi prostriedkami.

Nepoužívajte drsné čistiace prostriedky.

Na lepšie čistenie je možné zložiť prstenec na lisovacom kuželi (**obr. 4**).



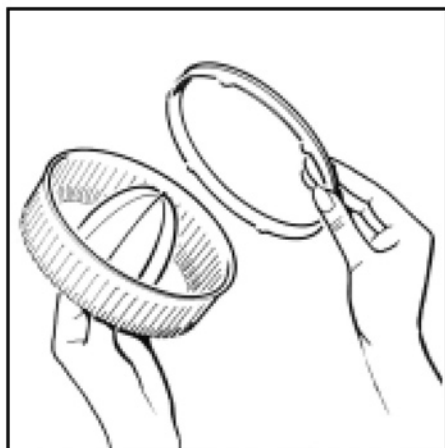
1



2



3



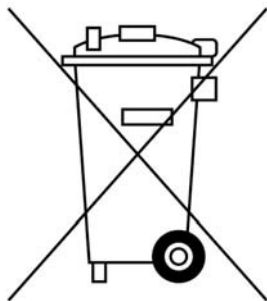
4



## Dôležité bezpečnostné predpisy

1. Pred použitím elektrických spotrebičov vždy dbajte na základné bezpečnostné pravidlá, hlavne na nasledujúce:
2. Pozorne si prečítajte návod na obsluhu.
3. Pohonný agregát nesmiete ponárať do vody alebo inej tekutiny, hrozí nebezpečenstvo úrazu elektrickým prúdom.
4. Pri prevádzke domácich spotrebičov všetkých druhov s deťmi alebo v ich blízkosti je bezpodmienečne nutný dozor.
5. Ak spotrebič nepoužívate, ak sú odmontované alebo skladané časti spotrebiča, alebo pri čistení spotrebiča, odpojte sieťovú šnúru.
6. Nikdy nesiahajte do spotrebiča, ktorý je v činnosti.
7. Spotrebič nesmie byť uvedený do prevádzky, ak je poškodený kábel alebo zástrčka, ak vykazuje funkčné poruchy alebo iné poškodenia, alebo keď spotrebič nedopatrením spadol. V týchto prípadoch nechajte spotrebič preskúšať najbližším autorizovaným špecializovaným servisom; elektrické prípadne mechanické poruchy je potrebné taktiež odstrániť.
8. Používanie príslušenstva, ktoré výrobca neodporúča alebo ho nedistribuuje, môže viesť k požiaru, k úrazu elektrickým prúdom a inému zraneniu.
9. Spotrebič nepoužívajte v prírode.
10. Nenechávajte sieťovú šnúru visieť cez hranu stola alebo baru. Zabráňte kontaktu kábla s horúcimi miestami.

## Ekologická likvidácia



### Obalový materiál ekologicky zlikvidujte.

Tento spotrebič je označený v súlade s európskou smernicou 2002/96/EG o elektrických a elektronických doslúžilých spotrebičoch (waste electrical and electronic equipment – WEEE).

Táto smernica stanovuje rámec pre odber a recykláciu doslúžilých spotrebičov platný v celej Európskej únii.

### Informácia pre užívateľov o likvidácii elektrických a elektronických zariadení

Uvedený symbol na výrobku alebo v sprievodnej dokumentácii znamená, že použité elektrické alebo elektronické výrobky nesmú byť likvidované spoločne s komunálnym odpadom. Za účelom správnej likvidácie výrobku ho odovzdajte na určených zberných miestach, kde bude prijatý zdarma.

Další podrobnosti si vyžiadajte od miestneho úradu alebo najbližšieho zberného miesta.

Pri nesprávnej likvidácii tohto druhu odpadu môžu byť v súlade s národnými predpismi udelené pokuty.

## Uistenie dovozcu o vydaní prehlásenia o zhode

Vážený zákazník,

Podľa § 13, odst.5 zákona č. 22/97 Zb. Vás uisťujeme, že na všetky výrobky distribuované spoločnosťou BSH domáci spotrebiče s. r. o. našim obchodným partnerom, bolo vydané prehlásenie o zhode v zmysle zákona č. 22/97 Zb a príslušných nariadení vlády.

Toto uistenie dovozcu o vydaní prehlásenia o zhode sa vzťahuje na všetky výrobky vrátane plynových spotrebičov, ktoré sú obsiahnuté v aktuálnom cenníku firmy BSH domáci spotrebiče s. r. o.

Odporúča sa, aby výrobky montoval a uviedol do prevádzky autorizovaný servis, ktorý poskytuje záruku odbornej montáže, predvedenie a preskúšanie výrobku. Montáž a inštalácia spotrebiča musí byť vykonaná v súlade s vyhláškou ÚBP SR č.718/2002 Z. z. súvisiacich predpisov a noriem v platnom znení. Pred montážou výrobku je nutné, aby boli splnené všetky podmienky pre pripojenie na inžinierske siete podľa platných noriem a podľa návodu na použitie.

### Záručné podmienky

- na výrobok sa poskytuje záručná doba 24 mesiacov odo dňa zakúpenia výrobku kupujúcim
- pri reklamácií je podmienkou predložiť platný záručný list a daňový doklad o kúpe výrobku (napr. pokladničný blok, faktúru a pod.)
- ak výrobok je používaný k inému než výrobcom stanovenému účelu, alebo je výrobok používaný v rámci predmetu obchodnej činnosti, poskytuje sa záručná doba 6 mesiacov odo dňa zakúpenia, nakoľko spotrebiče sú určené výhradne pre použitie v domácnosti
- za vadu výrobku sa nepovažuje jeho nadmerné opotrebovanie a z toho vyplývajúce absencie niektorých pôvodných vlastností, ktoré boli spôsobené napr. zanedbaním bežnej údržby, čistenia, nadmerným používaním výrobku
- záručná doba neplynie po dobu, po ktorú kupujúci nemôže užívať tovar pre jeho vady, za ktoré zodpovedá predávajúci
- ak nebude zistená žiadna závada, na ktorú sa vzťahuje bezplatná záručná oprava alebo bude zistená závada nezavinená výrobcom, hradí náklady spojené s vyslaním servisného technika osoba, ktorá uplatnila nárok na túto opravu
- záručné opravy vykonávajú autorizované servisné strediská podľa zoznamu uvedeného v tomto záručnom liste

### **Právo na bezplatnú opravu výrobku na náklady BSH domáci spotrebiče, s.r.o. organizačná zložka Bratislava zaniká, ak:**

- je nečitateľný výrobný štítok, alebo na výrobku chýba
- údaje na záručnom liste, prípadne na doklade o predaji sa líšia od údajov uvedených na výrobnom štítku spotrebiča
- výrobok bol namontovaný v rozpore s návodom na montáž, prípadne nebol dodržaný súlad s platnými STN, alebo s návodom na obsluhu
- výrobok bol neodborne namontovaný, alebo nebol uvedený do prevádzky organizáciou oprávnenou v zmysle vyhlášky ÚBP SR č.718/2002 Z. z., platí pre plynové spotrebiče a spotrebiče s elektrickým napájaním 400 V, ako i na spotrebiče dodávané bez elektrického kábla, prípadne bez elektrickej koncovky
- bola vykonaná konštrukčná zmena alebo zásah do výrobku neoprávnenou osobou
- závada na výrobku vznikla použitím neoriginálnych náhradných dielov, alebo príslušenstva
- sa jedná o poškodenie: mechanické, nadmernou záťažou, v dôsledku vodného kameňa, neodborného zapojenia, živelnou pohromou, vonkajšími vplyvmi a pod.

### Vysvetlivka:

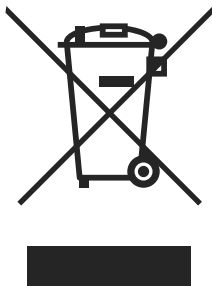
V - veľké spotrebiče: automatické práčky, sušičky bielizne, umývačky riadu, mikrovlnné rúry, sporáky, vstavané rúry, varné dosky, odsávače pár, chladničky.

M - malé spotrebiče: vysávače, elektrické krájače, ručné šľahače a ponorné mixéry, kávové mlynčeky, hriankovače, žehličky, fritézy, variče vajec, Espresso automaty, rýchlovarné kanvice, sušiče vlasov.



### Rozšírená záruka nad rámec zákona

Pri práčkach a umývačkách riadu sériovo vybavených systémom AquaStop, je výrobcom poskytnutá na toto zariadenie záruka po celú dobu životnosti spotrebiča, a to ako na funkciu zariadenia **AquaStop**, tak aj na škody, ktoré vzniknú preukázateľne poruchou tohoto zariadenia.



Symbol uvedený na výrobku alebo jeho obale upozorňuje na to, že výrobok po skončení jeho životnosti nepatrí k bežnému domácejmu odpadu, ale ho treba odovzdať do špeciálnej zberne odpadu na recyklovanie elektrických alebo elektronických spotrebičov.

Vašou podporou správnej likvidácie pomáhate získať opäť cenné suroviny a chrániť tak životné prostredie. Ďalšie informácie o recyklovaní tohto výrobku získate na miestnom úrade, v zberni odpadu alebo v združení Envidom, ktoré zabezpečuje zber, prepravu, spracovanie, recykláciu a ekologické zneškodňovanie elektroodpadu v zmysle zákona.

### Prehlásenie o hygienickej nezávadnosti výrobkov

Všetky výrobky distribuované spoločnosťou BSH domácí spotřebiče s.r.o. a prichádzajúce do styku s potravinami spĺňajú požiadavky o hygienickej nezávadnosti podľa zákona č. 258/2000 Zb., vyhlášky 38/2001 Zb. Toto prehlásenie sa vzťahuje na všetky výrobky prichádzajúce do styku s potravinami uvedené v aktuálnom cenníku firmy BSH domácí spotřebiče s.r.o.

## ZOZNAM SERVISNÝCH STREDÍSK

PSC/Mesto	Adresa prevádzky	Servisné stredisko	E-mail	Telefón 1	Telefón 2	Sortiment opráv							
974 09 Banská Bystrica	Jaseňová 9	Hofer Ladislav	hoferbb@stonline.sk	048/4138939	0903517200		CH						
974 01 Banská Bystrica	Vajanského nám.13	Strojsmalt Hušták, s.r.o.	info@strojsmalt.sk	048/4711621	0918492119	Ds	CH	S	P	U	M		
811 07 Bratislava	Mýtna 17	Viva elektro servis servis@vivaservis.sk	02/52491419	0905722111		Ds		S	P	U	M		
841 02 Bratislava	Trhová 38	TECHNO SERVIS BRATISLAVA spol. s r. o.	technoservis@nextra.sk	02/64463643	0907778406	Ds				P	U	M	
851 04 Bratislava	Mamateyova 2665	PRESEPAR Hrašlín Ján	presep@stonline.sk	02/62319769	0905658376				S	P	U		
841 05 Bratislava	Jána Stanislava 5	Nagy Edmund	edo@pobox.sk	0905669900			CH						
941 31 Dvory nad Žitavou	Furmanská 28	Peter Szalai Partner	szalai peter@stonline.sk	035/6485065	0905420619	CH	S	P	U	M			
924 01 Galanta	Šafárikova 432/5	ELDO Jozef Rapand	rapand@rapand.sk	031/7802094	0905444196	Ds	CH	S	P	U	M		
920 01 Hlohovec	M.R.Štefánika 15	ELEKTRO SLUŽBA Srňka Peter	elslužba@stonline.sk	033/7320800	0905617658			S	P	U	M		
919 33 Hlohovec	Trakovice 456	CHLADENIE HLOHOVEC - Vojtech Marek	marek.vojtech@bucany. net	033/7434404	0905350719		CH						
945 01 Komárno	Mesačná 20	LASER Komárno spol. s r.o.	laser- kn@laser- kn.sk	035/7702688	0915222454	Ds		S	P	U	M		
040 01 Košice	Komenského 14	Ing. Ľubor Kolesár Kubis	kubisservis@mail. t-com.sk	055/6221477	0905894769	Ds		S	P	U	M		
040 01 Košice	Slovenská 93	ASTA-Stanislav Tančák	servis@asta-ke.sk	055/6323498			CH						
963 01 Krupina	Pribinova 38	ED Elektroslužba Debnár Pavel	eddebnar@ed-debnar. sk	045/5519514	0905440254	Ds		S	P	U	M		
031 01 Liptovský Mikuláš	Tranovského 2	ELEKTROSERVIS Šuna Ján	elektroservis- suna@stonline.sk	044/5514584	0907807944	Ds		S	P	U	M		
071 01 Michalovce	Ul.Obrancov mieru 9	ELEKTROSERVIS VALTIM	valiska. lubomir@stonline.sk	056/6423290	0903855309	Ds		S	P	U	M		
908 75 Malacky - okres	Studienka 145	Elektroservis Ján Morávek	jan.moravek@azet.sk	02/65934524	0905278291			S	P	U	M		
900 67 Malacky - okres	Láb 295	Tamat - Michalčík	tamat@stonline.sk	034/7790242	0905643120			S	P	U	M		
949 11 Nitra	Spojovacia 7	EXPRES servis Anna Elmanová	expressservis@naex.sk	037/6524597	0903524108					P	U		
949 11 Nitra	Alexyho 12	Igor Černý Frost servis	frost.servis@internet.sk	037/7733945	0905279388		CH						
920 01 Piešťany	Žilinská 47	Domoss Technika a.s.	servis@domoss.sk	033/7744810	033/7742417		CH	S	P	U	M		
058 01 Poprad	Továrenská ul.č.3	TATRACHLAD POPRAD s.r.o.	tatrachlad@tatrachlad. sk	052/7722023	0903906828	Ds	CH	S	P	U	M		
080 01 Prešov	Levočská 19/A	BARAN servis - Baran Luboš	baranservis@stonline. sk	051/7721439	0903904572	Ds	CH	S	P	U	M		
971 01 Prievidza	V.Clementisa 6	ELEKTROSERVIS Pavliček Peter	pavlicek. elektroservis@stonline. sk	046/5485778	0905264822	Ds	CH	S	P	U	M		
979 01 Rimavská Sobota	Malohontská 2594	N.B. ELEKTROCENTRUM	nbelektrocentrum@sto nline.sk	047/5811877	0905664258	Ds	CH	S	P	U	M		
034 72 Ružomberok	Liptovská Lužná 496	E servis elektro spotrebičov Veselovský Vladimír	elpra@speednet.sk	044/4396413	0905577817	Ds		S	P	U	M		
905 01 Senica	Robotnícka 98	JOGIS s.r.o.	jogis@stonline.sk	034/6514622	0908796908		CH	S	P	U	M		
935 21 Tímače	Nám. odborárov 12	AB elektroservis Anton Boroš	ab-el@stonline.sk	036/6342581	0905735468			S	P	U	M		

PSC/Mesto	Adresa prevádzky	Servisné stredisko	E-mail	Telefón 1	Telefón 2	Sortiment opráv					
955 01 Topoľčany	Janka Jesenského 2321	Ján Mráz - Elspo servis	elspo@mail.t-com.sk	038/5327044	0903 654841	DS		S	P	U	M
911 05 Trenčín 5	Staničná 330	EKO-DAMUT plus Ing. Lubomír Turaz	eko-damut@eko- damut.sk	032/7431869	0903441733	Cs	CH	S	P	U	M
917 00 Trnava	Ul.9.mája 13	STROJMAT Milan Matlák	matlak. strojmat@stonline.sk	033/5536227	033/5536182				P	U	M
932 01 Veľký Meder	Želiarska 435	Palos - Ladi elektroservis	palos-ladi@nextra.sk	031/5553779	0905345206	Ds		S	P	U	M
960 01 Zvolen	Hviezdoslavová 34	STAFEXPRESS- ELEKTROSERVIS	stafexpress. zvservis@mail.t-com.sk	045/5400798	0905259983	Ds		S	P	U	M
960 01 Zvolen	Kozačeka 11	R A U Slavomír opravy chladiacich zariadení	rau@klimatizacierau.sk	045/5333593	0905609641		CH				
010 01 Žilina	Komenského 38	M-SERVIS Mareš Jaroslav	mservis@zoznam.sk	041/5640627		Ds		S	P	U	M
010 08 Žilina	Rosinská cesta 9	Ekochlad s.r.o.	ekochlad@ekochlad.sk	041/5253412	0905979833		CH				

Ds - drobné spotrebiče, Ch - chladničky a mrazničky, S - sporáky, P - práčky, U - umývačky, M - mikrovlnky,

S výhradou priebežných zmien. Aktuálny zoznam servisov nájdete na stránkach [www.bosch-spotrebiice.sk](http://www.bosch-spotrebiice.sk) a [www.siemens-spotrebiice.sk](http://www.siemens-spotrebiice.sk).

Spotrebič nie je určený pre používanie osobami (vrátane detí) so zníženými fyzickými, zmyslovými alebo mentálnymi schopnosťami, alebo s nedostatkom skúseností a vedomostí, ak im osoba zodpovedná za ich bezpečnosť neposkytne dohľad alebo ich nepoučila o používaní spotrebiča.





