

Rohnson®

Návod k použití
KUCHYŇSKÝ ROBOT
R-588



Před použitím tohoto spotřebiče se prosím seznámte s návodem k jeho obsluze. Spotřebič používejte pouze tak, jak je popsáno v tomto návodu k použití. Návod uschovejte pro případ další potřeby.

DŮLEŽITÉ BEZPEČNOSTNÍ POKYNY**ČTĚTE POZORNĚ A USCHOVEJTE PRO BUDOUCÍ POUŽITÍ**

- Pokud dojde k poškození spotřebiče nedodržováním pokynů v této příručce, záruka se stává neplatnou. Výrobce/dovozce nenese žádnou odpovědnost za škody způsobené nedodržováním pokynů psaných v manuálu. Nedbalé používání spotřebiče není v souladu s podmínkami tohoto návodu.
- Před připojením spotřebiče k síťové zásuvce se ujistěte, že se napětí uvedené na typovém štítku spotřebiče shoduje s elektrickým napětím zásuvky.
- Spotřebič připojte pouze k řádně uzemněné zásuvce.

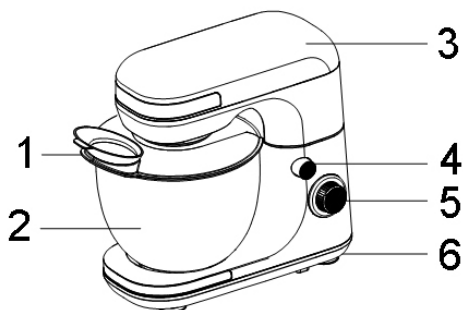
UPOZORNĚNÍ

- Tento spotřebič mohou používat děti ve věku 8 let a starší a osoby se sníženými fyzickými, smyslovými či mentálními schopnostmi nebo s nedostatkem zkušeností a znalostí, pokud jsou pod dozorem nebo byly poučeny o používání spotřebiče bezpečným způsobem a rozumí případným nebezpečím. Čištění a údržbu prováděnou uživatelem nesmějí vykonávat děti, pokud nejsou starší 8 let a pod dozorem. Spotřebič a jeho síťový kabel udržujte mimo dosah dětí mladších 8 let.
- Děti si se spotřebičem nesmějí hrát.
- Nepoužívejte spotřebič k jiným účelům, než pro které je určen.
- Spotřebič není určen k ovládání prostřednictvím programátoru, vnějšího časového spínače nebo dálkového ovládání.
- Pokud spotřebič nepoužíváte nebo plánujete čištění, vždy ho vypněte a odpojte ze síťové zásuvky.
- Nepoužívejte spotřebič, pokud nefunguje správně, byl upuštěn na zem, poškozen nebo ponořen do vody. Spotřebič s poškozenou vidlicí síťového kabelu je zakázáno používat. V žádném případě neopravujte spotřebič sami. Na spotřebiči neprovádějte žádné úpravy - vzniká nebezpečí úrazu elektrickým proudem. Veškeré opravy a seřízení tohoto spotřebiče svěťte autorizovanému servisnímu středisku.
- Neodpojte spotřebič ze síťové zásuvky tahem za síťový kabel - vzniká nebezpečí poškození síťového kabelu/síťové zásuvky.
- Na síťový kabel nepokládejte těžké předměty. Dbejte na to, aby síťový kabel nevisel přes okraj stolu nebo aby se nedotýkal ostrých či horkých povrchů.

- Tento spotřebič je určen pro použití v domácnosti. Není určen pro použití ve venkovních prostorech.
- Nenechávejte spotřebič v provozu bez dozoru.
- Nepoužívejte spotřebič nad horkými povrchy nebo v blízkosti zdrojů tepla, jako jsou např. plynové či elektrické hořáky, trouba apod.
- Nepoužívejte v blízkosti výbušných či hořlavých plynů.
- Spotřebič umísťte pouze na stabilní, rovný a suchý povrch.
- Před zapojením napájecího kabelu do zásuvky vždy zkontrolujte, zda je hlavní ovladač v poloze OFF (vypnuto). Pro odpojení otočte ovladačem do polohy OFF a vyjměte zástrčku ze zásuvky.
- Nedotýkejte se pohyblivých částí spotřebiče. Nevkládejte do mísy během provozu žádné předměty.
- Nikdy nevysunujte metly ani hnětací háky, když je zařízení v provozu.
- Před mytím vyjměte metly z mixéru.
- Nezapínejte spotřebič bez vložených potravin.
- Nedotýkejte se spotřebiče mokřýma rukama.
- Povrch spotřebiče se může při provozu zahřívát. Nedotýkejte se horkého povrchu.
- Před zapojením se ujistěte, že je spotřebič i příslušenství řádně sestaveno.
- Nenechávejte spotřebič nepřetržitě v provozu déle než 10 minut. Před dalším použitím spotřebič vypněte a nechte 20 minut vychladnout.
- Spotřebič je vybaven pojistkou proti přehřátí. Pokud pojistka sepne, nastavte regulátor rychlosti na pozici OFF (vypnuto) a odpojte spotřebič z el. sítě. Vyčkejte před dalším zapnutím 30 minut, dokud spotřebič nevychladne.
- Před jakoukoli manipulací se spotřebičem jej nejprve odpojte z el. sítě.
- Před odpojením z el. sítě se nejprve ujistěte, že je spotřebič vypnutý.
- Neponořujte spotřebič do vody či jiné kapaliny.
- Používejte pouze s dodaným příslušenstvím.

POPIS SPOTŘEBIČE

1. Kryt mísy
2. Nerezová mísa
3. Výklopné rameno
4. Tlačítko pro vyklopení ramena
5. Regulátor rychlosti
6. Základna
7. Míchací metla
8. Šlehací metla
9. Hnětací hák



PŘED PRVNÍM POUŽITÍM

- Omyjte všechno omyvatelné příslušenství, které přijde do styku s potravinami, ve vodě s neutrálním kuchyňským saponátem, opláchněte a nechte oschnout.

POUŽITÍ SPOTŘEBIČE

- Umístěte spotřebič na stabilní, rovný a suchý povrch.
- Stiskněte tlačítko pro vyklopení ramena. Rameno se vyklopí do maximální polohy (viz obr. 1).
- Nasadte požadované příslušenství.
- Použití příslušenství:
 - Hnětací hák** – je vhodný pro přípravu různých těst (na chléb, těstoviny) apod.
 - Míchací metla** - je vhodná pro přípravu jemnějších těst, dortových korpusů, různých typů náplní, tvarohových dezertů, směsi na palačinky apod.
 - Šlehací metla** - je vhodná pro přípravu smetany, sněhového pečiva, suflé, pěn atd.
- Umístěte nerezovou mísu do spotřebiče a zajistěte ji otočením ve směru hodinových ručiček.

- Vložte suroviny do mísy. Nepřekračujte maximální množství, aby nedošlo k přehřátí spotřebiče.
- Umístěte na mísu kryt.
- Sklopte rameno spotřebiče do horizontální polohy, dokud nezacvakne (viz obr. 2).
- Ujistěte se, že je regulátor rychlosti na pozici OFF (vypnuto) a zapojte spotřebič do el. sítě.
- Regulátorem rychlosti nastavte požadovanou rychlost.

Pozn.: Pokud dojde k ulpění mouky na vnitřní straně nádoby, zastavte spotřebič, sejměte kryt mísy a seškrábněte mouku stěrkou.

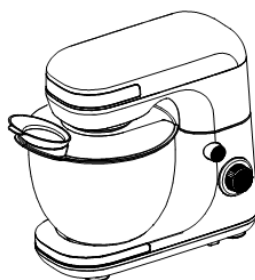
- Jakmile je dosaženo požadované konzistence, nastavte regulátor rychlosti do pozice OFF (vypnuto) a odpojte spotřebič z el. sítě.
- Stiskněte tlačítko pro vyklopení ramena.

Pozn.: Před vyklopením ramena se ujistěte, že se metla nebo hák nachází na pozici nejbližší k motoru, aby při vyklápění nedošlo k jejich kontaktu s nerezovou mísou. Pokud tomu tak není, použijte znovu regulátor rychlosti a umístění metly nebo háku upravte.

- Vyměňte nerezovou mísu otočením proti směru hodinových ručiček a vyprázdněte ji.
- Vyměňte metlu nebo hák ze spotřebiče.
- Očistěte jednotlivé části spotřebiče, viz kapitola ČIŠTĚNÍ A ÚDRŽBA.



Obr. 1



Obr. 2

TIPY

- Máslo a vejce ponechte před použitím při pokojové teplotě.
- Vejce nejprve rozklepněte do jiné nádoby, aby se do těsta nedostaly kousky skořápek.
- Nepřekračujte doporučené časy míchání/hnětení uvedené v receptech.

ČIŠTĚNÍ A ÚDRŽBA

- Před čištěním spotřebič vždy odpojte z el. sítě a nechte vychladnout.
- K čištění vnějšího povrchu spotřebiče použijte navlhčený hadřík a poté otřete dosucha.
- Příslušenství, které přichází do styku s potravinami, omyjte ve vodě s neutrálním kuchyňským saponátem, opláchněte a otřete dosucha.
- Příslušenství není možné mýt v myčce na nádobí.
- Neponořujte spotřebič do vody či jiných kapalin.
- Nepoužívejte abrazivní ani agresivní čisticí prostředky, aby nedošlo k poškození spotřebiče.

TECHNICKÁ SPECIFIKACE

Jmenovitý rozsah napětí	220-240 V
Jmenovitý kmitočet	50 Hz
Jmenovitý maximální příkon	700 W
Objem	5 l

Změny textu a technických údajů vyhrazeny.

POKYNY A INFORMACE O NAKLÁDÁNÍ S POUŽITÝM OBALEM

Použitý obalový materiál odložte na místo určené obcí k ukládání odpadu.

LIKVIDACE POUŽITÝCH ELEKTRICKÝCH A ELEKTRONICKÝCH ZAŘÍZENÍ

Tento symbol na produktech anebo v průvodních dokumentech znamená, že použité elektrické a elektronické výrobky nesmí být přidány do běžného komunálního odpadu. Ke správné likvidaci, obnově a recyklaci předejte tyto výrobky na určená sběrná místa. Alternativně v některých zemích Evropské unie nebo jiných evropských zemích můžete vrátit své výrobky místnímu prodejci při koupi ekvivalentního nového produktu. Správnou likvidací tohoto produktu pomůžete zachovat cenné přírodní zdroje a napomáháte prevenci potenciálních negativních dopadů na životní prostředí a lidské zdraví, což by mohly být důsledky nesprávné likvidace odpadů.



Tento výrobek splňuje veškeré základní požadavky směrnic EU, které se na něj vztahují.