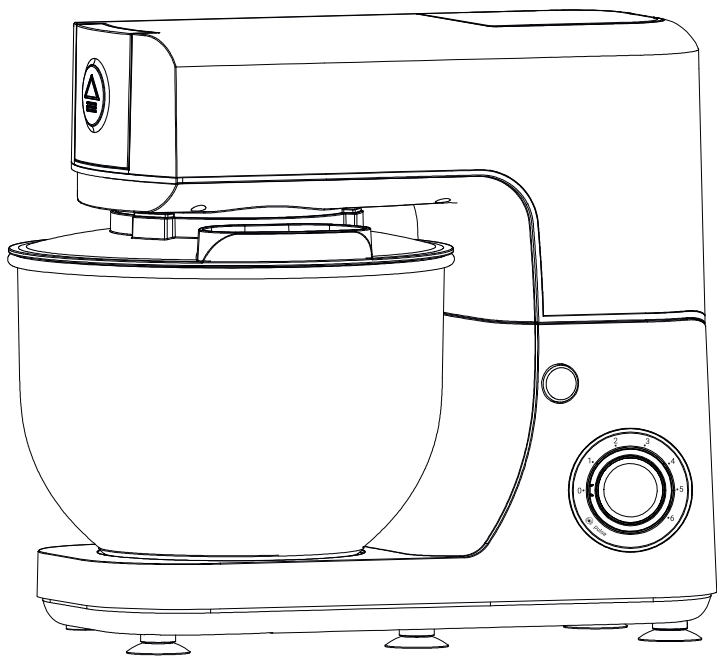


MASTERCHEF ESSENTIAL



BG

BS

CS

HU

RO

SK

SL

SR

HR

ET

LV

LT

PL

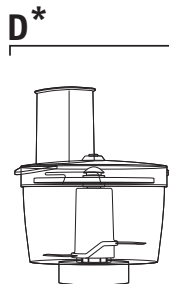
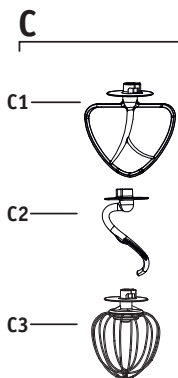
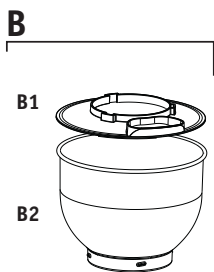
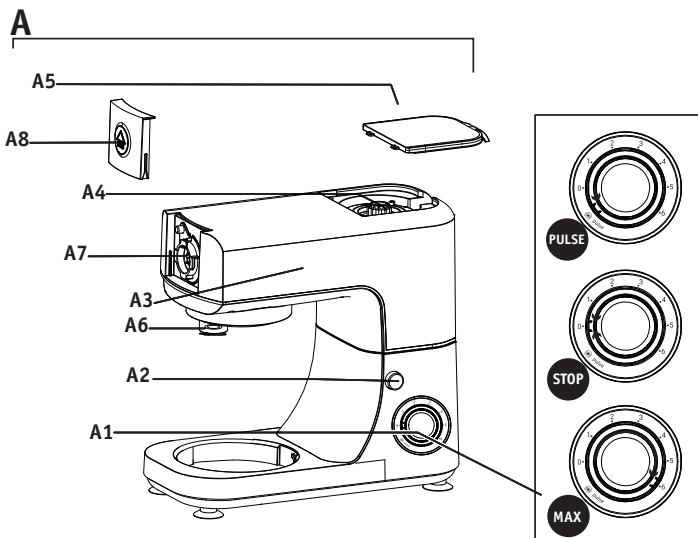
EN

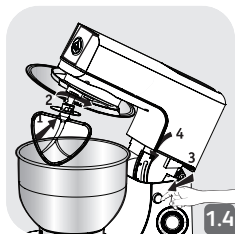
NL




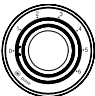


TR

ES

UK





		 Max. 10 mins	
	200 ml (min.)	4 mins	6
	500 ml	3 mins 30 secs + 45 secs	5 + 6
	800 ml (max.)	3 mins 30 secs + 45 secs	5 + 6
	x3 (min.)	3 mins	6
	x5	2 mins 30 secs	6
	x8 (max.)	2 mins 30 secs	6

Предупреждение: Преди да използвате уреда за първи път, прочетете внимателно брошурата „Съвети за безопасност“ и настоящите инструкции за употреба.

ОПИСАНИЕ

A Моторен модул

A1 Регулатор на скоростта

A2 Бутон за освобождаване на мултифункционалната глава

A3 Модул на мултифункционалната глава

A4 Високоскоростен отвор

A5 Капак на високоскоростния отвор

A6 Отвор за принадлежностите на миксера

A7 Нискоскоростен отвор

A8 Капак на нискоскоростния отвор

B Механизъм на купата

B1 Капак

B2 Купа

C Принадлежности на миксера

C1 Приставка за смесване

A5 Приставка за месене

A6 Приставка за разбиване

D Миничопър

D1 Капак на миничопъра

D2 Купа на миничопъра

BG

ПЪРВИ СЪПКИ

- Преди да използвате за първи път, измийте всички части на принадлежностите в сапунена вода (вижте раздел „Почистване“). Изплакнете и подсушете.
- Поставете уреда върху равна, чиста и суха повърхност. Уверете се, че регулаторът на скоростта (A1) е в положение „0“, и включете уреда.
- Имате няколко опции за стартиране на уреда (вижте схемата на A1):

- Прекъсващ режим на работа (импулс):

Тази импулсна настройка Ви дава по-добър контрол при приготвяне на храната.

- Непрекъсната работа:

Изберете желаното положение от „1“ до „6/max.“ според храната, която приготвяте.

- За да спрете уреда, завъртете регулатора (A1) до положение „0“.

Важно: Уредът ще стартира само ако капакът (A5) и главата (A3) са фиксирани на мястото си. Ако освободите капака (A5) и/или главата (A3), докато уредът работи, той веднага ще спре. Заклучете отново капака и/или главата на мястото им, завъртете регулатора (A1) обратно до положение „0“, след което продължете да използвате уреда както обикновено, като изберете желаната скорост.

1 - СМЕСВАНЕ/МЕСЕНЕ/ХОМОГЕННО РАЗБЪРКВАНЕ/ЕМУЛГИРАНЕ/РАЗБИВАНЕ

В зависимост от естеството на хранителните продукти можете да използвате купата от неръждаема стомана (B1) и нейния капак (B2), за да пригответе до 1,8 kg лека смес.

НЕОБХОДИМИ ПРИНАДЛЕЖНОСТИ: Купа от неръждаема стомана (B1), капак против разпръскване (B2), приставка за месене (C1) или приставка за смесване (C2), или приставка за разбиване (C3).

1.1 - СГЛОБЯВАНЕ

Следвайте схемите от 1.1 до 1.4

1.2 - УПОТРЕБА, СЪВЕТИ И РАЗГЛОБЯВАНЕ

- Стартирайте, като завъртите регулатора на скоростта (A1) до желаната скорост спрямо рецептата.
- По време на приготвяне можете да добавяте храна през отвора на капака (B2).
- За да спрете уреда, завъртете регулатора (A1) до положение „0“.

Съвети:

МЕСЕНЕ (максимално време на работа: 13 минути)

- Използвайте приставката за месене (C1) на скорост „1“. Можете да месите до 500 г брашно (напр. бял хляб, многозърнест хляб, ронливо маслено тесто, сладко ронливо маслено тесто и др.).

СМЕСВАНЕ (максимално време на работа: 10 минути)

- Използвайте приставката за смесване (C2) на скорост между „1“ и „6/тах“.
- Можете да смесвате до 1,8 kg лека смес (кекс, бисквити и др.).
- **Никога не използвайте приставката за смесване (C2), за да месите тежко тесто или тесто за прясна паста (лазаня, ригатони, биголи и др.).**

ХОМОГЕННО РАЗБЪРКВАНЕ/ЕМУЛГИРАНЕ/РАЗБИВАНЕ (максимално време на работа: 10 минути)

- Използвайте приставката за разбиване (C3) на скорост между „1“ и „6/тах“.
- Можете да приготвите майонеза, айоли, сосове, разбит яйчен белтък (3 – 8 яйчни белтъка), крем Шантили (до 800 ml) и др.
- **Никога не използвайте приставката за разбиване (C3), за да месите или смесвате леко тесто.**

Разглобяване: Изчакайте, докато уредът спре напълно, след това изпълнете стъпките за сглобяване на схемите от 1.1 до 1.4 в обратен ред.

2 - ФИНО НАКЪЛЦВАНЕ НА МАЛКИ КОЛИЧЕСТВА (*В ЗАВИСИМОСТ ОТ МОДЕЛА)

НЕОБХОДИМИ ПРИНАДЛЕЖНОСТИ (D*): Капак на миничопъра (D1), купа на миничопъра (D2)

2.1 - СГЛОБЯВАНЕ

Следвайте схемите 2.1, 2.2 и 2.3.

2.2 - УПОТРЕБА, СЪВЕТИ И РАЗГЛОБЯВАНЕ

- С миничопъра можете да накълцате следните продукти много фино:
 - Свинско (от корема), говеждо месо: 250 g/5 сек/режим „Pulse“ (Импулс).
- Този миничопър не е предназначен за твърди продукти, като кафе, или за течности.

Разглобяване: Изчакайте, докато уредът спре напълно, след това изпълнете стъпките за сглобяване на схемите от 2.1 до 2.3 в обратен ред.

3 - ГРУБО НАКЪЛЦВАНЕ НА МАЛКИ КОЛИЧЕСТВА (В ЗАВИСИМОСТ ОТ МОДЕЛА)

НЕОБХОДИМА ПРИНАДЛЕЖНОСТ: Сглобена мелачка.

- Кълцайте за няколко секунди, като използвате импулсния режим: сушени смокини, сушени кайсии и т.н. Количество/максимално време: 100 g/5 сек.

ПОЧИСТВАНЕ

- Изключете уреда от контакта.
- Не потапяйте уреда (A) във вода и не го поставяйте под течаща вода. Избършете го със суха или леко влажна кърпа.
- Разглобете напълно и изплакнете принадлежностите веднага след употреба.

Работете с всички остриета внимателно, за да не се нараните (схема 10).

- Измийте, изплакнете и подсушете принадлежностите. Всички те са безопасни за миене в съдомиялна машина – с изключение на приставката за месене (C1) и приставката за смесване (C2).

КАКВО ДА НАПРАВИТЕ, АКО ВАШИЯТ УРЕД НЕ РАБОТИ

- Вижте раздела „Първи стъпки“

Вашият уред все още не работи? Свържете се с одобрен сервизен център (вижте списъка в сервизната брошура).

НАЛИЧНИ ПРИНАДЛЕЖНОСТИ

Вижте страница 2 и уебсайта на марката.

Забележка: Можете да закупите принадлежност само ако представите Вашата брошура с инструкции или Вашия уред.

ИЗХВЪРЛЯНЕ НА ОПАКОВКАТА И УРЕДА



Опаковката е съставена от екологично безопасни материали и следователно може да бъде изхвърлена в съответствие с мерките за рециклиране, действащи във Вашия регион. За да изхвърлите уреда, консултирайте се със съответната служба в местния орган.

ЕЛЕКТРОННИ ИЛИ ЕЛЕКТРИЧЕСКИ ПРОДУКТИ



Мислете за околната среда!

- ① Вашият уред съдържа много материали, които подлежат на възстановяване или рециклиране.
- ➡ Оставете го в пункт за събиране за преработка.

ОСНОВНИ РЕЦЕПТИ

Крем Шантили

Съставки: 400 ml студена течна сметана (най-малко 30% мазнини), 35 g пудра захар.

Поставете всички съставки в студената купа на миксера, след това поставете капака и приставката за разбиване. Разбивайте на скорост 5 в продължение на 3 минути, след което увеличете на скорост 6 в продължение на 1 минута.

След 3 минути и 30 секунди започнете да следите консистенцията на Вашия крем Шантили, защото може да се промени бързо в зависимост от температурата и количеството мазнини в сметаната.

Целувки

Съставки: 4 яйчни белтъка (120 g), 120 g фина захар, 120 g пудра захар.

Загрейте фурната до 95°C. Поставете яйчните белтъци и фината захар в купата на миксера, след което поставете капака и приставката за разбиване. Разбивайте на скорост 6 в продължение на 4 минути. Повдигнете главата на миксера и добавете 120 g пудра захар. Разбърквайте хомогенно още 2 минути

на скорост 6. Напълнете сладкарска торбичка, снабдена с набраздена дюза, и изстискайте оформените целувки върху хартия за печене, поставена върху тава. Печете в продължение на 2 часа на 95°C.

Тесто за кекс

Съставки: 200 g захар, 200 g масло със стайна температура, 4 яйца (200 g), 200 g брашно, 2 равни чаени лъжички бакпулвер (4 g).

Поставете всички съставки в купата на миксера, след това поставете капака и приставката за смесване. Пуснете уреда на скорост 1 в продължение на 30 секунди, след което увеличете на скорост 6 в продължение на 2 минути. След тези 2 минути и 30 секунди повдигнете главата на миксера и остържете надолу страните на купата с шпатула; разбърквайте хомогенно тестото още 1 минута на скорост 6. Изсипете тестото в намаслена и набрашнена форма за кекс и печете в продължение на 1 час във фурна, предварително загрята до 180°C.

BG Тесто за палачинки

Съставки: 250 g брашно, 500 g мляко, 4 яйца, 2 пакетчета ванилова захар, 6 g сол.

Сложете яйцата, ваниловата захар и млякото в купата на миксера. Поставете капака и приставката за разбиване и смесвайте на скорост 6. Постепенно добавяйте брашното през отвора на капака с помощта на лъжица. След като се прибави цялото брашно, оставете го да се смеси в продължение на 1 минута и след това прецедете сместа през сито с фина мрежа. Преди да направите палачинките, оставете тестото да „почине“ поне 1 час на стайна температура.

Майонеза

Съставки: 2 жълтъка, 20 g горчица, щипка сол, 250 ml олио.

Сложете жълтъците, горчицата и солта в купата на миксера. Поставете капака и приставката за разбиване и пуснете уреда на скорост 6. Постепенно добавяйте олиото през отвора на капака за около 3 минути. Когато цялото олио е прибавено към емулсията, премахнете купата и приставката за разбиване. С ръката си остържете надолу страните на купата, като разбърквате майонезата, за да я втвърдите. Три или четири разбърквания са достатъчни. Консумирайте в рамките на 24 часа.

Тесто за хляб

Съставки: 300 g топла вода с температура 30°C, 500 g брашно, 10 g сол, 1 пакетче суха мая (5 g).

Сложете брашното, солта и сухата мая в купата на миксера. Поставете капака и приставката за месене и пуснете миксера на скорост 1. Наливайте водата постепенно в продължение на 1 минута, както за майонезата, след което оставете да се меси в продължение на 10 минути. Покрийте тестото и го оставете да втасва на 35°C в продължение на 1 час. То трябва да удвои обема си. Оформете хляба и го оставете да престои още 1 час на 35°C. Хлябът трябва да удвои размера си. Печете 30 минути в предварително загрята на 220°C фурна, като поставите купа с вода на дъното на фурната, за да създадете влага.

Тесто за пица

Съставки за пет 22-сантиметрови пици: 500 g брашно, 280 g топла вода с температура 30°C, 30 g зехтин, 1 пакетче суха мая (5 g), 8 g сол, 10 g захар.

Сложете брашното, зехтина, маята, солта и захарта в купата на миксера. Поставете капака и приставката за месене и пуснете миксера на скорост 1. Наливайте водата постепенно в продължение на 1 минута, както за майонезата, след което оставете да се меси в продължение на 10 минути. Покрийте тестото и го оставете да втасва на 35°C в продължение на 1 час и 30 минути. То трябва да удвои обема си. Разделете тестото на пет 165-грамови парчета. Поръсете с брашно работната повърхност, след което разточете петте части на 22-сантиметрови кръгове. Поставете кръговете от тесто върху хартия за печене, гарнирайте с продукти по Ваш избор. Оставете пиците да „починат“ 15 минути, след което ги изпечете всяка поотделно в продължение на 12 минути във фурна, предварително загрята до 230°C.

Upozorenje: Prije prvog korištenja aparata, pročitajte knjižicu koja sadrži savjete o sigurnosti, kao i ova uputstva za upotrebu.

OPIS:

A	Motor	B	Set sa posudom za mućenje
A1	Brojčanik za izbor brzine	B1	Poklopac
A2	Tipka za oslobađanje multifunkcionalne glave	B2	Posuda
A3	Multifunkcionalna glava	C	Dodaci za mikser
A4	Otvor za veliku brzinu	C1	Mikser
A5	Poklopac otvora za veliku brzinu	A5	Miješalica za tijesto
A6	Otvor za nastavke za mikser	A6	Mutilica
A7	Otvor za malu brzinu	D	Mini-sjeckalica
A8	Poklopac otvora za malu brzinu	D1	Poklopac za mini-sjeckalicu
		D2	Posuda za mini-sjeckalicu

BS

POČETAK KORIŠTENJA

- Prije prvog korištenja aparata, operite sve dijelove dodatne opreme u sapunici. (pogledati odjeljak „Čišćenje“). Isperite i osušite.
- Postavite aparat na ravnu, čistu i suhu površinu. Provjerite da li je brojčanik za izbor brzine (A1) na položaju „0“ i uključite aparat u struju.
- Na raspolaganju imate nekoliko opcija za pokretanje aparata (pogledajte dijagrame A1):
 - **Isprekidani rad (pulsiranje):**
Ovo pulsno podešavanje vam pruža bolju kontrolu nad pripremom hrane.
 - **Kontinuirani rad:**
Izaberite željeni položaj od „1“ do „6/max.“ zavisno od hrane koju pripremate.
- Da biste zaustavili aparat, okrenite brojčanik (A1) na „0“.

Važno: Aparat će početi da radi samo ako su poklopac (A5) i glava (A3) zaključani na mjestu. Ako podignete poklopac (A5) i/ili glavu (A3) dok aparat radi, on će se odmah zaustaviti. Namjestite poklopac i/ili glavu ponovo na njihovo mjesto, okrenite upravljački brojčanik (A1) nazad na položaj „0“, zatim nastavite sa uobičajenim korištenjem aparata, birajući željenu brzinu.

1 – MIKSANJE / MIJEŠANJE TIJESTA / TUČENJE / IZRADA EMULZIJA / MUĆENJE

U zavisnosti od vrste hrane, možete koristiti posudu od nehrđajućeg čelika (B1) sa poklopcem (B2) kako biste pripremili maksimalno 1,8 kg lagane smjese.

POTREBNA OPREMA: Posuda od nehrđajućeg čelika (B1), poklopac protiv prskanja (B2), nastavak za izradu tijesta (C1) ili mikser (C2) ili mutilica (C3).

1.1 – SKLAPANJE

Pratite uputstva na dijagramima od 1.1 do 1.4

1.2 – KORIŠTENJE, SAVJETI I RASKLAPANJE

- Počnite tako što ćete postaviti brojčanik za izbor brzine (A1) na željeni položaj, u skladu sa receptom.
- Tokom pripreme, namirnice možete dodavati kroz otvor na poklopcu (B2).
- Da biste zaustavili aparat, okrenite brojčanik (A1) na „0“.

Savjeti:

IZRADA TIJESTA (maksimalno vrijeme rada: 13 minuta)

- Koristite nastavak za izradu tijesta (C1) na brzini „1“. Možete umijesiti do 500 g brašna (npr. bijeli hljeb, hljeb sa nekoliko vrsta žitarica, prhko tijesto, slatko prhko tijesto, itd.).

MIKSANJE (maksimalno vrijeme rada: 10 minuta)

- Koristite mikser (C2) na brzini između „1“ i „6/max.“.

- Možete miksati maksimalno 1,8 kg lagane smjese (kuglof, biskvit itd.).

- **Nikada nemojte koristiti mikser (C2) za izradu gustog tijesta ili svježeg tijesta za tjesteninu (lazanje, rigatoni, bigoli itd.).**

TUČENJE/ IZRADA EMULZIJA / MUČENJE (MAKSIMALNO VRIJEME RADA: 10 MINUTA)

- Koristite mutilicu (C3) na brzini između „1“ i „6/max.“.

- Možete pripremiti majonezu, aioli, umućene bjelanjke (3-8 bjelanjaka), Chantilly kremu (do 800 ml) itd.

- **Nikada nemojte koristiti mutilicu (C3) da biste mijesili ili miješali lagano tijesto.**

Rasklapanje: Sačekajte da se aparat potpuno zaustavi, a zatim ga rasklopite prateći korake na dijagramima od 1.1 do 1.4 suprotnim redoslijedom.

2 - FINO USITNJAVANJE MALIH KOLIČINA NAMIRNICA (*OVISNO O MODELU)

POTREBNA OPREMA (D*): Poklopac mini-sjeckalice (D1), posuda mini-sjeckalice (D2)

2.1 - SKLAPANJE

Pratite uputstva na dijagramima 2.1, 2.2 i 2.3

2.2 - KORIŠTENJE, SAVJETI I RASKLAPANJE

- Pomoću mini-sjeckalice možete veoma lijepo usitniti sljedeće namirnice:
 - Svinjetinu (trbšuni dio), govedinu: 250g / 5 sekundi / „Pulsiranje“.
- Ova mini-sjeckalica nije namijenjena za čvrste namirnice kao što je kafa ili za tečnosti.

Rasklapanje: Sačekajte da se aparat potpuno zaustavi, a zatim ga rasklopite prateći korake na dijagramima, 2.1 do 2.3, suprotnim redoslijedom.

3 - GRUBO USITNJAVANJE MALIH KOLIČINA NAMIRNICA(OVISNO O MODELU)

POTREBNA OPREMA: Sklopljeni mlin za usitnjavanje.

- Nasjeckajte za nekoliko sekundi pulsiranjem: suhe smokve, kajsija itd.
- Količina / maks. vrijeme: 100g / 5 sekundi.

ČIŠĆENJE:

- Isključite aparat.
- Nemojte potapati aparat(A) u vodu niti ga stavljati pod mlaz vode. Obrišite ga suhom ili blago navlaženom krpom.
- Rasklopite ga u cijelosti i isperite dodatke odmah nakon upotrebe.

Pažljivo rukujte svim oštricama kako se ne biste povrijedili (dijagram 10).

- Operite, isperite i osušite dodatke. Svi dodaci mogu se prati u mašini za suđe osim nastavka za izradu tijesta (C1) i miksera (C2).

ŠTA AKO VAŠ APARAT NE RADI

- Pogledajte odjeljak „Prvi koraci“

Vaš aparat i dalje ne radi? Kontaktirajte ovlašteni servisni centar (pogledajte spisak u servisnoj knjižici).

DOSTUPNA OPREMA

Pogledajte stranicu 2 i web stranicu brenda.

Napomena: Dodatnu opremu možete kupiti samo ako predočite uputstvo za upotrebu ili svoj aparat.

ODLAGANJE AMBALAŽE I APARATA



Ambalaža je izrađena od ekološki sigurnih materijala i zato se može odlagati u skladu s pravilima za reciklažu koja se primjenjuju u vašoj oblasti. Kako biste aparat odložili trajno iz upotrebe, kontaktirajte odgovarajuću službu u vašoj lokalnoj upravi.

ELEKTRONSKI ILI ELEKTRIČNI PROIZVODI



Mislite na životnu sredinu!

❗ Vaš aparat sadrži mnoge materijale koji se mogu ponovo koristiti ili reciklirati.

➡ Odložite na mjestu za prikupljanje zbog dalje obrade.

OSNOVNI RECEPTI

Chantilly krema

Sastojci: 400 ml hladnog tečnog vrhnja (minimalno 30% masnoće), 35 g šećera u prahu.

Stavite sve sastojke u hladnu posudu za miksiranje, zatim pričvrstite poklopac i mutilicu. Pustite da aparat radi 3 minuta na brzini 5, a zatim brzinu povećajte na 6 i tako držite 1 minut. Obratite pažnju na konzistenciju Chantilly kreme nakon 3 minute tokom 30 sekundi jer se ona može vrlo brzo promijeniti, u zavisnosti od temperature i količine masnoće u vrhnju.

Kolači od bjelanaca (meringues)

Sastojci: 4 bjelanca (120 g), 120 g kristal šećera, 120 g šećera u prahu.

Prethodno zagrijte pećnicu na 95 °C. Stavite bjelanca i kristal šećer u posudu za miksiranje, zatim pričvrstite poklopac i mutilicu. Pustite da aparat radi 4 minute na brzini 6. Podignite glavu miksera i dodajte 120 grama šećera u prahu. Miksajte dodatnih 2 minuta na brzini 6. Napunite vrećicu za ukrašavanje na kojoj je pričvršćena mlaznica i istisnite oblike na papir za pečenje kojim ste obložili pleh. Pecite 2 sata na 95 °C.

Biskvit za kola

Sastojci: 200 g šećera, 200 g maslaca na sobnoj temperaturi, 4 jaja (200 g), 200 g brašna, 2 ravne kašikice praška za pecivo (4 g).

Stavite sve sastojke u posudu i pričvrstite poklopac i mikser. Pustite da aparat radi 30 sekundi na brzini 1, a zatim brzinu povećajte na 6 i tako držite 2 minuta. Nakon što prođu ova 2 minuta i 30 sekundi, podignite glavu miksera i ostružite strane posude pomoću spatule; mutite maslac još 1 minut na brzini 6. Uspite smjesu u modlu za kolač koju ste namazali maslacem i posuli brašnom, i pecite 1 sat u pećnici koju ste prethodno zagrijali na 180 °C.

Biskvit za palačinke

Sastojci: 250 g brašna, 500 g mlijeka, 4 jaja, 2 kesice vanilin šećera, 6 g soli.

Stavite jaja, vanilin šećer i mlijeko u posudu za miksiranje. Pričvrstite poklopac i mutilicu i miksajte na brzini 6. Postepeno dodajte brašno kroz otvor na poklopcu koristeći kašiku. Nakon što ste dodali svo brašno, pustite da se miksa 1 minut, a zatim smjesu procijedite kroz cjediljku. Ostavite maslac da stoji najmanje 1 sat na sobnoj temperaturi prije nego što počnete praviti palačinke.

Majoneza

Sastojci: 2 žumanca, 20 g senfa, prstohvat soli, 250 ml ulja.

Stavite jaja, senf i so u posudu za miksiranje. Pričvrstite poklopac i mutilicu i pokrenite aparat na brzini 6. Postepeno dodajte ulje kroz otvor na poklopcu tokom 3 minute. Kada ste dodali svo ulje u emulziju, uklonite posudu i mutilicu. Ručno ostružite strane posude miješajući majonezu kako bi postala čvršća. Biće dovoljno da je promiješate tri ili četiri puta. Konzumirajte nakon 24 sata.

Tijesto za hljeb

Sastojci: 300g tople vode na temperaturi 30 °C, 500g brašna, 10g soli, 1 kesica suhog kvasca (5g).

Stavite brašno, so i suhi kvasac u posudu za miksiranje. Pričvrstite poklopac i nastavak za izradu tijesta i pokrenite mikser na brzini 1. Postepeno dodajte vodu tokom 1 minute, kao za majonezu, a zatim ostavite da se tijesto mijesi 10 minuta. Pokrijte tijesto i ostavite ga da miruje 1 sat na temperaturi od 35 °C. Potrebno je da dvostruko naraste. Oblikujte hljeb i ostavite ga da stoji još 1 sat na temperaturi 35 °C. Vaš hljeb bi trebao dvostruko narasti. Pecite ga 30 minuta u pećnici prethodno zagrijanoj na 220 °C, a na dno pećnice stavite posudu sa vodom kako biste povećali vlažnost.

Tijesto za pizzu

Sastojci za pet pizza promjera 22 cm: 500g brašna, 280g tople vode na temperaturi 30 °C, 30g maslinovog ulja, 1 kesica suhog pekarskog kvasca (5g), 8g soli, 10g šećera.

Stavite brašno, ulje, kvasac, so i šećer u posudu za miksiranje. Pričvrstite poklopac i nastavak za izradu tijesta i pokrenite mikser na brzini 1. Postepeno dodajte vodu tokom 1 minute, kao za majonezu, a zatim ostavite da se tijesto mijesi 10 minuta. Pokrijte tijesto i ostavite ga da miruje 1 sat i 30 minuta na temperaturi od 35 °C. Potrebno je da dvostruko naraste. Podijelite tijesto na pet komada od 165 g. Pospite radnu površinu brašnom i razvaljajte pet komada na diskove promjera 22 cm. Stavite diskove od tijesta na papir za pečenje, zatim ih ukasite nadjevom po svom izboru. Ostavite da pizze miruju 15 minuta, a zatim pecite jednu po jednu 12 minuta u pećnici, koja je prethodno zagrijana na 230 °C.

Varování: Před prvním použitím spotřebiče si pečlivě přečtěte tento návod a brožuru „Bezpečnostní pokyny“.

POPIS

A	Motorová jednotka	B	Sestava mísy
A1	Volič rychlosti	B1	Víko
A2	Tlačítko k uvolnění multifunkční hlavy	B2	Mísa
A3	Jednotka multifunkční hlavy	C	Příslušenství k míchání
A4	Vysokorychlostní výstup	C1	Míchač
A5	Kryt vysokorychlostního výstupu	A5	Hnětač
A6	Výstup příslušenství k míchání	A6	Šlehač
A7	Nízkorychlostní výstup	D	Mini-kráječ
A8	Kryt nízkorychlostního výstupu	D1	Kryt mini-kráječe
		D2	Miska mini-kráječe

NEŽ ZAČNETE

- Před prvním použitím umyjte veškeré příslušenství mýdlovou vodou (viz část „Čištění“). Opláchněte a osušte.
- Umístěte spotřebič na rovný, čistý a suchý povrch. Ujistěte se, že je volič rychlosti (A1) v poloze „0“, a zapojte spotřebič do zásuvky.
- Máte několik možností, jak spotřebič spustit (viz obrázky A1):
 - **Přerušovaný provoz (pulzní chod):**
Toto nastavení vám poskytne větší kontrolu při přípravě jídla.
 - **Nepřetržitý provoz:**
Zvolte si požadovanou polohu od „1“ do „6/max.“ v závislosti na pokrmu, který připravujete.
- Chcete-li spotřebič vypnout, otočte volič (A1) do polohy „0“.

Důležité: Spotřebič se spustí pouze v případě, že kryt (A5) a hlava (A3) jsou zajištěné na místě. Pokud kryt (A5) nebo hlavu (A3) uvolníte během provozu, spotřebič se okamžitě zastaví. Znovu kryt nebo hlavu zajistíte na místo, otočte voličem rychlosti (A1) zpět do polohy „0“, zvolte si požadovanou rychlost a pokračujte v normálním provozu spotřebiče.

1 - MÍCHANÍ / HNĚTĚNÍ / EMULSIFIKACE / ŠLEHÁNÍ

V závislosti na povaze potravin můžete použít mísu z nerezové oceli (B1) s víkem (B2) či bez něj k přípravě až 1,8 kg lehké směsi.

POTŘEBNÉ PŘÍSLUŠENSTVÍ: Mísa z nerezové oceli (B1), víko proti postříkání (B2), hnětač (C1) nebo míchač (C2) nebo šlehač (C3).

1.1 - MONTÁŽ

Postupujte podle obrázků 1.1 až 1.4.

1.2 - POUŽITÍ, TIPY A DEMONTÁŽ

- Začněte tím, že otočíte volič rychlosti (A1) na požadovanou rychlost podle receptu.
- Prostřednictvím otvoru ve víku (B2) můžete během přípravy pokrmu přidávat potraviny.
- Chcete-li spotřebič vypnout, otočte volič (A1) do polohy „0“.

Tipy:

HNĚTENÍ (maximální doba provozu: 13 minut)

- Použijte hnětač (C1) při rychlosti „1“. Můžete hníst až 500 g mouky (např. na bílý chléb, vícezrnný chléb, linecké těsto atd.).

MÍCHÁNÍ (maximální doba provozu: 10 minut)

- Použijte míchač (C2) při rychlosti „1“ až „6/max.“.

- Můžete míchat až 1,8 kg lehké směsi (piškotové těsto, těsto na sušenky atd.).

- **Míchač (C2) nikdy nepoužívejte k hnětení těžkého těsta nebo těsta na těstoviny (lasagne, rigatoni, bigoli atd.).**

EMULSIFIKACE / ŠLEHÁNÍ (maximální doba provozu: 10 minut)

- Použijte šlehač (C3) při rychlosti „1“ až „6/max.“.

- Můžete si připravit majonézu, aioli, omáčky, šlehané vaječné bílky (3–8 bílků), šlehačku (až 800 ml) atd.

- **Nikdy nepoužívejte šlehač (C3) k hnětení nebo míchání lehkého těsta.**

Demontáž: Počkejte, až se spotřebič zcela zastaví, a poté proveďte kroky na obrázcích 1.1 až 1.4 v obráceném pořadí.

2 - KRÁJENÍ MALÝCH MNOŽSTVÍ POTRAVIN NAJEMNO (*V ZÁVISLOSTI NA MODELU)

POTŘEBNÉ PŘÍSLUŠENSTVÍ (D*): Víko mini-kráječe (D1), miska mini-kráječe (D2)

2.1 - MONTÁŽ

Postupujte podle obrázků 2.1, 2.2 a 2.3.

2.2 - POUŽITÍ, TIPY A DEMONTÁŽ

- Pomocí mini-kráječe lze velmi jemno nakrátet následující potraviny:
 - Vepřové (bůček), hovězí: 250 g / 5 sekund / pulzní chod.
- Mini-kráječ není určen na tvrdé potraviny, jako je káva, ani na tekutiny.

Demontáž: Počkejte, až se spotřebič zcela zastaví, a poté proveďte kroky na obrázcích 2.1 až 2.3 v obráceném pořadí.

3 - KRÁJENÍ MALÝCH MNOŽSTVÍ POTRAVIN NAHRUBO (*V ZÁVISLOSTI NA MODELU)

POTŘEBNÉ PŘÍSLUŠENSTVÍ: Smontovaný kráječ.

- V několika sekundách pomocí pulzování nakrájíte sušené fíky, sušené meruňky atd.

Množství / max. čas: 100 g / 5 sekund.

ČIŠTĚNÍ

- Odpojte spotřebič ze sítě.
- Spotřebič (A) neponořujte do vody, ani ho nečistěte pod tekoucí vodou. Přístroj otřete suchým nebo lehce navlhčeným hadříkem.
- Krátce po použití příslušenství demontujte a opláchněte.

S čepelemi zacházejte opatrně, abyste předešli zranění (obrázek 10).

- Příslušenství umyjte a osušte. Kromě hnětače (C1) a míchače (C2) lze veškeré příslušenství mýt v myčce.

CO DĚLAT, KDYŽ VÁŠ SPOTŘEBIČ NEFUNGUJE

- Viz část „Než začnete“.

Spotřebič stále nefunguje? Obratě se na autorizované servisní středisko (viz seznam v servisní příručce).

DOSTUPNÉ PŘÍSLUŠENSTVÍ

Viz strana 2 a webové stránky značky.

Poznámka: Příslušenství lze zakoupit pouze v případě, že předložíte příbalovou informaci nebo spotřebič.

LIKVIDACE OBALŮ A SPOTŘEBIČE



Obaly jsou vyrobeny z materiálů šetrných k životnímu prostředí a lze je proto zlikvidovat v souladu s recyklačními předpisy platnými ve vaší oblasti. Chcete-li zlikvidovat spotřebič, obraťte se na příslušnou službu místních úřadů.

ELEKTRONICKÉ NEBO ELEKTRICKÉ PRODUKTY



Myslete na životní prostředí!

- ❗ Váš spotřebič obsahuje mnoho využitelných recyklovatelných materiálů.
- ➡ Vezměte ho ke zpracování na sběrné místo.

ZÁKLADNÍ RECEPTY

Šlehačka

Ingredience: 400 ml studené smetany (minimálně 30 % tuku), 35 g moučkového cukru.

Dejte všechny ingredience do vychlazené míchací mísy a připevněte víko a šlehač. 3 minuty šlehejte na rychlost 5, poté na 1 minutu rychlost zvýšte na rychlost 6. Od 3 minut a 30 sekund sledujte konzistenci šlehačky, protože se může rychle měnit v závislosti na teplotě a množství tuku ve smetaně.

Sněhové pusinky

Ingredience: 4 bílky (120 g), 120 g krupicového cukru, 120 g moučkového cukru.

Předehřejte troubu na 95 °C. Dejte do míchací mísy vaječné bílky a krupicový cukr a připevněte kryt a šlehač. 4 minuty šlehejte na rychlost 6. Zvedněte míchací hlavu a přidejte moučkový cukr.

Šlehejte další 2 minuty na rychlost 6. Naplňte směsí cukrářský sáček s rýhovanou špičkou a vytlačujte tvary na papír na pečení položený na plechu. Pečte 2 hodiny při 95 °C.

Těsto na dort

Ingredience: 200 g cukru, 200 g másla o pokojové teplotě, 4 vejce (200 g), 200 g mouky, 2 lžičky kypřicího prášku (4 g).

Dejte všechny přísady do mísy a připevněte víko a míchač. 30 sekund míchejte na rychlost 1 a poté 2 minuty na rychlost 6. Po 2 minutách a 30 sekundách zvedněte míchací hlavu a setřete těsto ze stěn mísy; těsto míchejte další minutu na rychlost 6. Těsto vylijte do formy vytřené máslem a vysypané moukou a pečte 1 hodinu v troubě předehřáté na 180 °C.

Těsto na palačinky

Ingredience: 250 g mouky, 500 g mléka, 4 vejce, 2 sáčky vanilkového cukru, 6 g soli.

Vejce, vanilkový cukr a mléko dejte do mísy. Připevněte víko a šlehač a míchejte na rychlost 6. Postupně pomocí lžice přidávejte otvorem ve víku mouku. Jakmile přidáte veškerou mouku, nechte směs 1 minutu míchat a poté ji procedte jemným sítem. Než budete dělat palačinky, nechte těsto alespoň 1 hodinu uležet při pokojové teplotě.

Majonéza

Ingredience: 2 vaječné žloutky, 20 g hořčice, špetka soli, 250 ml oleje.

Dejte žloutky, hořčici a sůl do mísy. Připevněte víko a šlehač a začněte míchat na rychlost 6. Po dobu 3 minut otvorem ve víku postupně přidávejte olej. Po přidání veškerého oleje do emulze mísu sundejte. Rukou seškrabejte majonézu ze stěny mísy a zamíchejte ji, aby zhoustla. Tři až čtyři zamíchání by měla stačit. Majonézu zkonzumujte do 24 hodin.

Těsto na chléb

Ingredience: 300 g vody o teplotě 30 °C, 500 g mouky, 10 g soli, 1 sáček sušeného droždí (5 g).

Dejte do mísy mouku, sůl a droždí. Připevněte víko a hnětač a začněte hníst na rychlost 1. Jako u majonézy přilévejte po dobu 1 minuty vodu, poté nechte přístroj 10 minut hníst. Těsto přikryjte a nechte jej hodinu stát při teplotě 35 °C. Jeho objem by se měl zdvojnásobit. Vytvarujte chléb a znovu jej nechte hodinu stát při teplotě 35 °C. Jeho objem by se měl znovu zdvojnásobit. Chléb pečte 30 minut v troubě předehřáté na 220 °C. Na dno trouby postavte misku s vodou, která bude dodávat vlhkost.

Těsto na pizzu

Ingredience na 5 pizz o průměru 22 cm: 500 g mouky, 280 g vody o teplotě 30 °C, 30 g olivového oleje, 1 sáček sušeného droždí (5 g), 8 g soli, 10 g cukru.

Dejte do mísy mouku, olej, droždí, sůl a cukr. Připevněte víko a hnětač a začněte hníst na rychlost 1. Jako u majonézy přilévejte po dobu 1 minuty vodu, poté nechte přístroj 10 minut hníst. Těsto přikryjte a nechte jej hodinu a půl stát při teplotě 35 °C. Jeho objem by se měl zdvojnásobit. Těsto rozdělte na pět dílů o hmotnosti 165 g. Posypte pracovní povrch moukou a rozválejte pět dílů těsta na kola o průměru 22 cm. Kola položte na papír na pečení a přidejte na ně přísady podle své chuti. Pizzy nechte 15 minut uležet a poté je jednu po druhé pečte 12 minut v troubě předehřáté na 230 °C.

Figyelem: A készülék első használata előtt olvassa el figyelmesen a „biztonsági tanácsok” füzetet és az alábbi utasításokat.

LEÍRÁS

A	Motoros egység
A1	Sebességválasztó tárcsa
A2	Multifunkciós fej kioldógombja
A3	Multifunkciós fejegység
A4	Nagy sebességű kimeneti nyílás
A5	Nagy sebességű kimeneti nyílás fedele
A6	Mixer tartozékainak kimeneti nyílása
A7	Alacsony sebességű kimeneti nyílás
A8	Alacsony sebességű kimeneti nyílás fedele

B	Tálegység
B1	Fedél
B2	Edény
C	Keverőtartozékok
C1	Mixer
A5	Dagasztó
A6	Ballonhabverő
D	Mini aprító
D1	Mini aprító fedele
D2	Mini aprító edénye

HU

ELSŐ LÉPÉSEK

- Az első használat előtt szappanos vízzel mossa le az összes tartozékot (lásd a „Tisztítás” című részt). Öblítse le, majd szárítsa meg őket.
- Helyezze a készüléket egy vízszintes, tiszta és száraz felületre. Ellenőrizze, hogy a sebességválasztó tárcsa (A1) „0” állásban van-e, majd csatlakoztassa a készüléket.
- A készülék számos módon elindítható (lásd az A1 ábrákat):
 - **Szakaszos működés (pulzálás):**
Ezzel a beállítással hatékonyabban kezelhető a készülék az étel elkészítése során.
 - **Folyamatos működés:**
Válassza ki a kívánt beállítást az „1” és „6/max.” opciók között az elkészítendő ételtől függően.
- A készülék leállításához fordítsa a tárcsát (A1) „0” állásba.

Fontos: A készülék csak akkor indul el, ha a fedél (A5) és a fej (A3) a helyén van. Ha működés közben felengedi a fedelet (A5) és/vagy a fejet (A3), a készülék azonnal leáll. Rögzítse vissza a fedelet és/vagy a fejet a helyére, fordítsa vissza a vezérlőtárcsát (A1) „0” állásba, majd folytassa a készülék használatát a normál módon, a kívánt sebesség kiválasztásával.

1 - KEVERÉS/DAGASZTÁS/FELVERÉS/EMULGEÁLÁS/HABVERÉS

Az étel jellegétől függően a rozsdamentes acél tál (B1) és a fedele (B2) segítségével akár 1,8 kg, könnyű keveréket is készíthet.

SZÜKSÉGES TARTOZÉKOK: Rozsdamentes acél tál (B1), kifröccsenést megakadályozó fedél (B2), dagasztó (C1) vagy mixer (C2) vagy ballonhabverő (C3).

1.1 - ÖSSZESZERELÉS

Kövesse az 1.1-1.4. ábrákon látható utasításokat

1.2 - HASZNÁLAT, TIPPEK ÉS SZÉTSZERELÉS

- Első lépésként forgassa a sebességválasztó tárcsát (A1) a recept által megadott fokozatra.
- Az étel elkészítése során a fedélen (B2) lévő nyíláson keresztül adhat hozzá összetevőket.
- A készülék leállításához fordítsa a tárcsát (A1) „0” állásba.

Tanácsok:

DAGASZTÁS (maximális működési idő: 13 perc)

- A dagasztó (C1) „1” fokozatban használható. Legfeljebb 500 g lisztet dagasszon (pl. fehér kenyér, magvas kenyér, omlós tészta, édes omlós tészta stb.).

KEVERÉS (maximális működési idő: 10 perc)

- A mixert (C2) „1” és „6/max.” közötti fordulatszámra használja.
- Legfeljebb 1,8 kg könnyű keveréket keverjen össze (egyensúlysütemény, kekszek stb.).
- **Soha ne használja a mixert (C2) nehéz tészta vagy friss tészta (lasagna, rigatoni, bigoli stb.) dagasztásához.**

FELVERÉS/EMULGEÁLÁS/HABVERÉS (maximális működési idő: 10 perc)

- A ballonhabverőt (C3) „1” és „6/max.” közötti sebességen használja.
- Majonéz, aioli mártogatós, szószok, felvert tojásfehérje (3–8 tojásfehérje), Chantilly krém (800 ml-ig) stb. készítéséhez használható.
- **Soha ne használja a ballonhabverőt (C3) könnyű tészták dagasztásához vagy keveréséhez.**

Szétszerelés: Várja meg, amíg a készülék teljesen leáll, majd végezze el az 1.1–1.4. ábrákon szereplő összeszerelési lépéseket fordított sorrendben.

2 - KIS MENNYISÉGEK FINOM APRÍTÁSA (*TÍPUSTÓL FÜGGŐEN)

SZÜKSÉGES TARTOZÉKOK (D*): Mini aprító fedele (D1) és edénye (D2)

2.1 - ÖSSZESZERELÉS

Kövesse a 2.1., 2.2. és a 2.3. ábrákon látható lépéseket.

2.2 - HASZNÁLAT, TIPPEK ÉS SZÉTSZERELÉS

- A mini aprító segítségével nagyon apróra apríthatja a következőket:
 - Sertéshús (has), marhahús: 250 g/5 mp/„pulzálás”.
- A mini aprító nem használható kemény termékekhez, mint például kávéhoz, illetve folyadékokhoz.

Szétszerelés: Várja meg, amíg a készülék teljesen leáll, majd végezze el a 2.1.–2.3. ábrákon szereplő összeszerelési lépéseket fordított sorrendben.

3 - KIS MENNYISÉGEK DURVÁBB APRÍTÁSA (TÍPUSTÓL FÜGGŐEN)

SZÜKSÉGES TARTOZÉK: Összeszerelt őrlőegység.

- Pulzálás módban néhány másodperc alatt apríthat fel szárított fűgét, szárított sárgabarackot stb.
- Mennyiség/max. idő: 100 g/5 mp

TISZTÍTÁS

- Húzza ki a készülék dugóját a konnektorból.
- Ne merítse a készüléket (A) vízbe, és ne tegye folyó víz alá. Törölje át száraz vagy enyhén nedves ruhával.
- Használat után azonnal szerelje szét, majd öblítse le a tartozékokat.

A sérülések elkerülése érdekében minden pengét óvatosan kezeljen (10. ábra).

- Mossa le, öblítse le, majd szárítsa meg a tartozékokat. A dagasztón (C1) és a mixeren (C2) kívül minden elem mosogatógépben tisztítható.

MI A TEENDŐ, HA A KÉSZÜLÉK NEM MŰKÖDIK

- Lásd az „Első lépések” című részt

A készülék továbbra sem működik? Forduljon egy hivatalos szervizközponthoz (ezek listáját lásd a szervizkézikönyvben).

MEGVÁSÁROLHATÓ TARTOZÉKOK

Lásd a 2. oldalt és a termék weboldalát.

Megjegyzés: Csak akkor vásárolhat tartozékot, ha bemutatja a használati útmutatót vagy a készüléket.

A CSOMAGOLÁS ÉS A KÉSZÜLÉK LESELEJTÉSE



A csomagolás környezetbarát anyagokból készült, így az adott területen érvényben lévő újrahasznosítási intézkedéseknek megfelelően kell leselejtezni. A készülék leselejtezésekor forduljon a megfelelő helyi hatóságához.

ELEKTRONIKUS VAGY ELEKTROMOS TERMÉKEK



Gondoljon a környezetre!

- ❗ A készülék számos visszanyerhető vagy újrahasznosítható anyagot tartalmaz.
- ➡ Az újrahasznosítás érdekében hulladékgyűjtő ponton adja le.

ALAPVETŐ RECEPTEK

Chantilly krém:

Hozzávalók: 400 ml hideg folyékony tejszín (legalább 30% zsír), 35 g porcukor.

Tegye az összes hozzávalót a hideg keverőtálba, majd helyezze fel a fedelet és a ballonhabverőt. Járassa 5-ös fordulatszámon 3 percig, majd növelje a sebességet 6-os fordulatszámra 1 percig. 3 perc 30 másodperc elteltével ellenőrizze a Chantilly krém állagát, mert a krémekben lévő zsír hőmérsékletétől és mennyiségétől függően az gyorsan megváltozhat.

Habcsók

Hozzávalók: 4 tojásfehérje (120 g), 120 g kristálycukor, 120 g porcukor.

Melegítse elő a sütőt 95 °C-ra. Helyezze a tojásfehérjét és a kristálycukrot a keverőtálba, majd helyezze fel a fedelet és a ballonhabverőt. Járassa 6-os fordulatszámon 4 percig. Emelje fel a keverőfejet, és adja hozzá a 120 g porcukrot.

Hagyja bekapcsolva a készüléket 6-os fokozaton további 2 percig. Töltsön meg egy habzsákot,

használjon hozzá nyílt csillag díszítőcsövet, majd nyomja a kívánt formákat egy tálcára helyezett sütőpapírra. Süsse 2 órán át 95 °C-on.

Tortatészta

Hozzávalók: 200 g cukor, 200 g szobahőmérsékletű vaj, 4 tojás (200 g), 200 g liszt, 2 teáskanál sütőpor (4 g).

Tegye az összes hozzávalót a tálba, majd helyezze fel a fedelet és a mixert. Működtesse a készüléket 1-es fokozaton 30 másodpercig, majd 6-os fokozaton 2 percig. 2 perc és 30 másodperc elteltével emelje fel a keverőfejet, és egy spatula segítségével kaparja le az edény oldalait, majd folytassa a tészta felverését további 1 percig 6-os fokozaton. Öntse a tésztát vajas, liszttel megszórt formába, majd 180 °C-ra előmelegített sütőben 1 órán át süsse.

HU Palacsintatészta

Hozzávalók: 250 g liszt, 500 g tej, 4 tojás, 2 tasak vaníliás cukor, 6 g só.

Helyezze a tojásokat, a vaníliás cukrot és a tejet a keverőtálba. Helyezze fel a fedelet és a habverőt, majd keverje 6-os fokozaton. Egy kanál segítségével fokozatosan adja hozzá a lisztet a fedél nyílásán keresztül. Miután az összes lisztet elkeverte, további 1 percig hagyja bekapcsolva a keverést, majd egy finom szitaszűrő segítségével szűrje át a keveréket. A palacsinta elkészítése előtt hagyja a tésztát legalább 1 órán át szobahőmérsékleten pihenni.

Majonéz

Hozzávalók: 2 tojássárgája, 20 g mustár, egy csipet só, 250 ml olaj.

Tegye a tojássárgáját, a mustárt és a sót a keverőtálba. Helyezze fel a fedelet és a ballonhabverőt, majd indítsa el a készüléket 6-os fokozaton. Fokozatosan, 3 percen keresztül töltse be az olajat a fedél nyílásán keresztül. Ha az összes olajat sikerült eldolgozni egy egységes emulzióvá, távolítsa el a tálat és a habverőt. A kezével kaparja le a tál oldalait, majd keverje össze a majonézt, hogy sűrűbb állagú legyen. Három vagy négy keverés elég lesz. 24 órán belül fogyassza el.

Kenyértészta

Hozzávalók: 300 g 30 °C-os meleg víz, 500 g liszt, 10 g só, 1 zacskó szárított élesztő (5 g).

Tegye a lisztet, a sót és a szárított élesztőt a keverőtálba. Szerelje fel a fedelet és a dagasztót, majd indítsa el a mixert 1-es fokozaton. 1 perc alatt fokozatosan adagolja hozzá a vizet, mint a majonéz esetén, majd hagyja dagadni 10 percig. Fedje le a tésztát, és hagyja állni 35 °C-on 1 órán keresztül. A tésztának a kétszeresére kell dagadnia. Formázza meg a kenyeret, és hagyja ismét állni 1 órán át 35 °C-on. A kenyérnek a kétszeresére kell dagadnia. Süsse 30 percig egy 220 °C-ra előmelegített sütőben, és helyezzen egy tál vizet a sütő aljára a megfelelő páratartalom biztosításához.

Pizzatészta

Hozzávalók öt 22 cm-es pizzához: 500 g liszt, 280 g 30 °C-os meleg víz, 30 g olívaolaj, 1 zacskó szárított sütőélesztő (5 g), 8 g só, 10 g cukor.

Tegye a lisztet, az olajat, az élesztőt, a sót és a cukrot a keverőtálba. Szerelje fel a fedelet és a dagasztót, majd indítsa el a mixert 1-es fokozaton. 1 perc alatt fokozatosan adagolja hozzá a vizet, mint a majonéz esetén, majd hagyja dagadni 10 percig. Fedje le a tésztát, majd hagyja állni 35 °C-on másfél órán át. A tésztának a kétszeresére kell dagadnia. Ossza a tésztát öt 165 g-os darabra. Szórja meg liszttel a munkafelületet, majd nyújtsa ki az öt tésztadarabot 22 cm-es pizzaformára. Helyezze a kinyújtott tésztát sütőpapírra, majd helyezze rá a kívánt feltételeket. Hagyja pihenni a pizzákat 15 percig, majd süsse őket 12 percig a 230 °C-ra előmelegített sütőben.

Avertisment: Citiți cu atenție broșura „sfaturi pentru siguranță” și aceste instrucțiuni de utilizare înainte de a folosi aparatul pentru prima dată.

DESCRIERE

A Unitatea motorului

A1 Buton de selectare a vitezei

A2 Buton de eliberare cap multifuncțional

A3 Unitate cap multifuncțional

A4 Cuplaj de mare viteză

A5 Capac cuplaj de mare viteză

A6 Cuplaj pentru accesoriile mixerului

A7 Cuplaj de mică viteză

A8 Capac cuplaj de mică viteză

B Ansamblul bolului

B1 Capac

B2 Bol

C Accesorii mixer

C1 Mixer

A5 Accesoriu pentru frământare

A6 Tel

D Mini-tocător

D1 Capac mini-tocător

D2 Bol mini-tocător

RO

INTRODUCERE

- Înainte să le utilizați pentru prima dată, spălați toate accesoriile în apă cu detergent (vedeți secțiunea „Curățare”). Clătiți și uscați.
- Poziționați aparatul pe o suprafață plană, curată și uscată. Asigurați-vă că butonul selectorului de viteză (A1) este în poziția „0” și conectați aparatul la priză.
- Aveți mai multe opțiuni pentru a porni aparatul (vedeți diagramele A1):
 - **Funcționare intermitentă (Pulse):**
Setarea Pulse vă oferă mai mult control atunci când preparați mâncarea.
 - **Funcționare continuă:**
Alegeți poziția dorită de la „1” la „6/max.”, în funcție de mâncarea pe care o pregătiți.
- Pentru a opri aparatul, rotiți butonul (A1) la „0”.

Important: Aparatul va porni doar atunci când capacul (A5) și capul (A3) sunt blocate la loc. Dacă înlăturați capacul (A5) și/sau capul (A3) în timpul funcționării aparatului, acesta se va opri imediat. Blocați din nou capacul și/sau capul, rotiți butonul de control (A1) înapoi la poziția „0”, apoi continuați să folosiți aparatul în mod normal, selectând viteza dorită.

1 - AMESTECAT / FRĂMÂNTAT / BĂTUT / EMULSIFICAT / BĂTUT SPUMĂ

În funcție de natura alimentelor, puteți folosi bolul din oțel inoxidabil (B1) și capacul său (B2) pentru a pregăti până la 1,8 kg de amestec ușor.

ACCESORII NECESARE: Bol din oțel inoxidabil (B1), capac anti-stropire (B2), accesoriu pentru frământare (C1), mixer (C2) sau tel (C3).

1.1 - ASAMBLARE

Urmați diagramele de la 1.1 la 1.4

1.2 - UTILIZARE, SFATURI ȘI DEZASAMBLARE

- Rotiți butonul selectorului de viteză (A1) la viteza dorită, conform rețetei.
- În timpul preparării, puteți adăuga alimente prin orificiul din capac (B2).
- Pentru a opri aparatul, rotiți butonul (A1) la „0”.

Sugestii:

FRĂMÂNTAT (timpul maxim de funcționare: 13 minute)

- Folosiți accesoriul pentru frământare (C1) la viteza „1”. Puteți frământa până la 500 g de făină (pentru aluat de pâine albă, aluat de pâine multocereale, aluat fraged, aluat fraged dulce etc.).

AMESTECAT (timpul maxim de funcționare: 10 minute)

- Folosiți mixerul (C2) la o viteză între „1” și „6/max.”.
- Puteți amesteca până la 1,8 kg de compoziție ușoară (pandispan, aluat de biscuiți etc.).
- **Nu folosiți niciodată mixerul (C2) pentru a frământa aluaturi dense sau aluat de paste proaspete (lasagna, rigatoni, bigoli etc.).**

BĂTUT / EMULSIFICAT / BĂTUT SPUMĂ (timpul maxim de funcționare: 10 minute)

- Folosiți telul (C3) la o viteză între „1” și „6/max.”.
- Puteți pregăti maioneză, aioli, sosuri, spumă de albușuri (3–8 albușuri), cremă Chantilly (până la 800 ml) etc.
- **Nu folosiți niciodată telul (C3) pentru a frământa sau a amesteca un aluat ușor.**

Dezasamblare: Așteptați ca aparatul să se oprească complet, apoi efectuați pașii de asamblare din diagramele 1.1 – 1.4 în ordine inversă.

2 - TOCAREA FINĂ A UNOR CANTITĂȚI MICI (*ÎN FUNCȚIE DE MODEL)

ACCESORII NECESARE (D*): Capac mini-tocător (D1), Bol mini-tocător (D2)

2.1 - ASAMBLARE

Urmați diagramele 2.1, 2.2 și 2.3.

2.2 - UTILIZARE, SFATURI ȘI DEZASAMBLARE

- Cu ajutorul mini-tocătorului, puteți toca foarte fin următoarele:
 - Carne de porc (fleică), carne de vită: 250 g / 5 sec / „Pulse”.
- Acest mini-tocător nu este menit pentru produse tari, precum boabele de cafea sau pentru lichide.

Dezasamblare: Așteptați ca aparatul să se oprească complet, apoi efectuați pașii de asamblare din diagramele 2.1 – 2.3 în ordine inversă.

3 - TOCAREA MARE A UNOR CANTITĂȚI MICI (ÎN FUNCȚIE DE MODEL)

ACCESORIU NECESAR: Mașină de tocat asamblată.

- Tocați în câteva secunde cu funcția Pulse: smochine uscate, caise uscate etc.

Cantitate/timp max.: 100 g / 5 sec.

CURĂȚARE

- Scoateți aparatul din priză.
- Nu scufundați aparatul (A) în apă și nu-l așezați sub jetul de apă de la robinet. Ștergeți-l cu o lavetă uscată sau ușor umedă.
- Dezasamblați complet și clătiți accesoriile la scurt timp după utilizare.

Manevrați lamele cu grijă, pentru a nu vă răni (diagrama 10).

- Spălați, clătiți și uscați accesoriile. Toate se pot spăla în mașina de spălat vase, cu excepția accesoriului pentru frământare (C1) și a mixerului (C2).

CE SĂ FACEȚI DACĂ APARATUL NU FUNCȚIONEAZĂ CORESPUNZĂTOR

- Consultați secțiunea „Introducere”

Aparatul tot nu funcționează? Contactați un centru de service autorizat (consultați lista în broșura de service).

ACCESORII DISPONIBILE

Consultați pagina 2 și site-ul brand-ului.

Notă: Puteți cumpăra un accesoriu numai dacă prezentați broșura de instrucțiuni sau aparatul.

ELIMINAREA AMBALAJELOR ȘI A APARATULUI



Ambalajele sunt realizate din materiale ecologice și pot fi eliminate în conformitate cu măsurile de reciclare aplicabile în zona dvs. Pentru a elimina aparatul, contactați serviciul adecvat al autorităților locale.

PRODUSE ELECTRONICE SAU ELECTRICE



Gândiți-vă la mediu!

- ❗ Aparatul dvs. conține multe materiale recuperabile sau reciclabile.
- ➡ Lăsați-l la un punct de colectare pentru a fi prelucrat.

REȚETE DE BAZĂ

Cremă Chantilly

Ingrediente: 400 ml frișcă lichidă rece (minim 30% grăsime), 35 g zahăr pudră.

Puneți toate ingredientele în bolul rece al mixerului, potriviți capacul și telul. Procesați la viteza 5 timp de 3 minute, apoi creșteți treptat până la viteza 6 timp de 1 minut.

Monitorizați consistența cremei Chantilly după 3 minute și 30 de secunde, deoarece ea se poate schimba repede, în funcție de temperatură și de cantitatea de grăsime din frișcă.

Bezele

Ingrediente: 4 albușuri de ou (120 g), 120 g zahăr tos, 120 g zahăr pudră.

Preîncălziți cuptorul la 95 °C. Puneți albușurile și zahărul tos în bolul mixerului, apoi potriviți capacul și telul. Procesați la viteza 6 timp de 4 minute. Ridicați capul mixerului și adăugați cele 120 g de zahăr pudră. Mai bateți 2 minute la viteza 6. Umpleți o pungă de ornat cu duză crestată și turnați forme pe o tavă cu hârtie de copt. Coaceți 2 ore la 95 °C.

Blat de tort

Ingrediente: 200 g zahăr, 200 g unt la temperatura camerei, 4 ouă (200 g), 200 g făină, 2 lingurițe rase de praf de copt (4 g).

Puneți toate ingredientele în bol, apoi potriviți capacul și mixerul. Procesați la viteza 1 timp de 30 de secunde, apoi la viteza 6 timp de 2 minute. După aceste 2 minute și 30 de secunde, ridicați capul mixerului și curățați marginile bolului cu o spatulă. Mai bateți compoziția încă 1 minut la viteza 6. Turnați compoziția într-o formă de tort unsă și tapetată cu făină. Coaceți 1 oră în cuptorul preîncălzit la 180 °C.

Amestec pentru clătite

Ingrediente: 250 g făină, 500 g lapte, 4 ouă, 2 pliculețe de zahăr vanilat, 6 g sare.

RO

Puneți ouăle, zahărul vanilat și laptele în bolul mixerului. Potriviți capacul și telul, apoi amestecați la viteza 6. Adăugați treptat făina prin orificiul din capac, folosind o lingură. După ce ați încorporat toată făina, lăsați-o să se amestece 1 minut și treceți amestecul printr-o sită fină. Lăsați amestecul să stea o oră la temperatura camerei înainte să faceți clătitele.

Maioneză

Ingrediente: 2 gălbenușuri, 20 g muștar, un praf de sare, 250 ml ulei.

Puneți gălbenușurile, muștarul și sarea în vasul mixerului. Potriviți capacul și telul, apoi porniți aparatul la viteza 6. Adăugați treptat uleiul prin orificiul din capac, de-a lungul a 3 minute. Când tot uleiul a fost încorporat în emulsie, înlăturați bolul și telul. Curățați cu mâna pereții vasului și amestecați maioneza până se îngroașă. Este suficient să amestecați de trei sau patru ori. Consumați în termen de 24 de ore.

Aluat de pâine

Ingrediente: 300 g apă caldă, la 30 °C, 500 g făină, 10 g sare, 1 pliculeț de drojdie uscată (5 g).

Puneți făina, sarea și drojdia uscată în bolul mixerului. Potriviți capacul și accesoriul pentru frământare, apoi porniți mixerul la viteza 1. Turnați treptat apa, timp de 1 minut, ca pentru maioneză, apoi lăsați aparatul să frământe 10 minute. Acoperiți aluatul și lăsați-l să stea la 35 °C o oră. Ar trebui să-și dubleze volumul. Modelați pâinea și lăsați-o din nou la crescut o oră, la 35 °C. Ar trebui să-și dubleze volumul. Coaceți 30 de minute în cuptorul preîncălzit la 220 °C, cu un bol cu apă în partea de jos a cuptorului pentru a crea umiditate.

Aluat de pizza

Ingrediente pentru 5 aluaturi de pizza cu diametrul de 22 cm: 500 g făină, 280 g apă caldă la 30 °C, 30 g ulei de măsline, 1 pliculeț de drojdie uscată (5 g), 8 g sare, 10 g zahăr.

Puneți făina, uleiul, drojdia, sarea și zahărul în bolul mixerului. Potriviți capacul și accesoriul pentru frământare, apoi porniți mixerul la viteza 1. Turnați treptat apa, timp de 1 minut, ca pentru maioneză, apoi lăsați aparatul să frământe 10 minute. Acoperiți aluatul și lăsați-l să stea la 35 °C timp 1 oră și 30 de minute. Ar trebui să-și dubleze volumul. Împărțiți aluatul în cinci bucăți a câte 165 g. Presărați făină pe suprafața de lucru, apoi întindeți bucățile sub forma unor discuri cu diametrul de 22 cm. Puneți discurile de aluat pe hârtie de copt și garnisiți-le cu topping-urile dorite. Lăsați-le să stea 15 minute, apoi coaceți-le pe rând, timp de 12 minute fiecare, în cuptorul preîncălzit la 230 °C.

Varovanie: Pred prvým použitím spotrebiča si pozorne prečítajte brožúru „Bezpečnostné rady“ a tento návod na použitie.

POPIS

A	Motorová jednotka	B	Zostava misy
A1	Prepínač rýchlosti	B1	Veko
A2	Tlačidlo na uvoľnenie multifunkčnej hlavy	B2	Misa
A3	Jednotka multifunkčnej hlavy	C	Príslušenstvo mixéra
A4	Vysokorýchlostný výstup	A5	Mixér
A5	Kryt vysokorýchlostného výstupu	A6	Hnetáč
A6	Výstup príslušenstva mixéra	C3	Šľahacia metlička
A7	Nízkorýchlostný výstup	D	Minikrájač
A8	Kryt nízkorýchlostného výstupu	D1	Kryt minikrájača
		D2	Misa minikrájača

SK

SKÔR, AKO ZAČNETE

- Pred prvým použitím umyte všetky diely príslušenstva vodou so saponátom (Pozrite si časť „Čistenie“). Opláchnite a osušte.
- Spotrebič umiestnite na rovný, čistý a suchý povrch. Uistite sa, že prepínač rýchlosti (A1) je v polohe „0“ a pripojte spotrebič.
- Máte niekoľko možností zapnutia spotrebiča (pozrite nákresy A1):
 - **Prerušovaná prevádzka (impulzný chod):**
Nastavením impulzného chodu prevezmete lepšiu kontrolu nad prípravou jedla.
 - **Nepretržitá prevádzka:**
V závislosti od jedla, ktoré pripravujete, zvolte požadovanú polohu od „1“ do „6/max.“
- Otočením prepínača (A1) do polohy „0“ spotrebič zastavíte.

Dôležité: Spotrebič sa spustí len v prípade, že kryt (A5) a hlava (A3) sú zaistené na svojom mieste. Ak počas chodu uvoľníte kryt (A5) alebo hlavu (A3), spotrebič sa okamžite zastaví. Kryt alebo hlavu znova zaistíte na mieste, otočíte ovládačom (A1) späť do polohy „0“, vyberte požadovanú rýchlosť a pokračujte v používaní spotrebiča ako obvykle.

1 - MIEŠANIE / HNETENIE / MIESENIE / EMULGÁCIA / ŠĽAHANIE

V závislosti od charakteru surovín môžete misu z nehrdzavejúcej ocele (B1) a jej veko (B2) použiť na prípravu až 1,8 kg ľahkej zmesi.

POŽADOVANÉ PRÍSLUŠENSTVO: Misa z nehrdzavejúcej ocele (B1), veko na zabránenie špliechaniu (B2), hnetáč (C1) alebo miešač (C2) alebo šľahacia metlička (C3).

1.1 - MONTÁŽ

Postupujte podľa nákresov č. 1.1 až 1.4

1.2 - POUŽITIE, RADY A DEMONTÁŽ

- Začnite otočením prepínača rýchlosti (A1) na požadovanú rýchlosť podľa receptu.
- Prostredníctvom otvoru vo veku (B2) môžete počas prípravy pridávať suroviny.
- Otočením prepínača (A1) do polohy „0“ spotrebič zastavíte.

Rady:

HNETENIE (maximálna prevádzková doba: 13 minút)

- Použite hnetač (C1) pri rýchlosti „1“. Môžete hnieť až 500 g múky (napr. na biely chlieb, viacvrstvný chlieb, krehké pečivo, sladké krehké pečivo atď.).

MIEŠANIE (maximálna prevádzková doba: 10 minút)

- Použite mixér (C2) pri rýchlosti medzi „1“ a „6/max.“.
- Môžete zmiešať až 1,8 kg ľahkej zmesi (na piškótové cesto, sušienky atď.).
- **Nikdy nepoužívajte miešač (C2) na hnetenie ťažkého cesta alebo cesta na čerstvé cestoviny (lasagne, rigatoni, bigoli atď.).**

MIESENIE / EMULGÁCIA / ŠLAHANIE (maximálna prevádzková doba: 10 minút)

- Použite šlahaciu metličku (C3) pri rýchlosti medzi „1“ a „6/max.“.
- Môžete si pripraviť majonézu, aioli, omáčky, šľahané vaječné bielka (3 až 8 vaječných bielkov), šľahačku Chantilly (až 800 ml) atď.

- **Šlahaciu metličku (C3) nikdy nepoužívajte na hnetenie alebo miešanie ľahkého cesta.**

Demontáž: Nechajte spotrebič úplne zastaviť, potom prevedte montážne kroky podľa nákresov 1.1 až 1.4 v opačnom poradí.

2 - JEMNÉ SEKANIE MALÝCH MNOŽSTIEV (*V ZÁVISLOSTI OD MODELU)

POŽADOVANÉ PRÍSLUŠENSTVO (D*): Veko misy minikrájača (D1), misa minikrájača (D2)

2.1 - MONTÁŽ

Postupujte podľa nákresov 2.1, 2.2 a 2.3

2.2 - POUŽITIE, RADY A DEMONTÁŽ

- Pomocou minikrájača môžete veľmi jemne nasekať:
 - Bravčové mäso (bôčik), hovädzie mäso: 250 g/5 s/„Impulzný chod“.
- Tento minikrájač nie je určený na tvrdé výrobky, ako je káva alebo na tekutiny.

Demontáž: Nechajte spotrebič úplne zastaviť, potom prevedte montážne kroky podľa nákresov 2.1 až 2.3 v opačnom poradí.

3 - SEKANIE MALÝCH MNOŽSTIEV NAHRUBO(V ZÁVISLOSTI OD MODELU)

POŽADOVANÉ PRÍSLUŠENSTVO: Zostavený mlynček.

- sekajte pulzovaním niekoľko sekúnd: sušené figy, sušené marhule atď.

Množstvo/max. čas 100 g/5 s

ČISTENIE

- Spotrebič odpojte z elektrickej siete.
- Spotrebič (A) neponárajte do vody ani nekladte pod tečúcu vodu. Utrite suchou alebo mierne navlhčenou handričkou.
- Tesne po použití príslušenstvo kompletne rozoberte a opláchnite.

So všetkými čepeľami manipulujte opatrne, aby ste predišli zraneniu (nákres č. 10).

- Príslušenstvo umyte, opláchnite a osušte. Všetky komponenty sú vhodné na umývanie v umývačke riadu okrem hnetáča (C1) a mixéra (C2).

ČO ROBIŤ, KEĎ VÁŠ SPOTREBIČ NEFUNGUJE

- Pozrite časť „Skôr, ako začnete“

Váš spotrebič stále nefunguje? Obráťte sa na schválené servisné stredisko (pozrite zoznam v servisnej knižke).

DOSTUPNÉ PRÍSLUŠENSTVO

Pozrite stranu 2 a internetovú stránku značky.

Poznámka: Príslušenstvo si môžete kúpiť iba vtedy, ak predložíte príbalový leták alebo vaše zariadenie.

LIKVIDÁCIA OBALOV A SPOTREBIČA



Obal je vyrobený z ekologicky nezávadných materiálov, a preto sa dá zlikvidovať v súlade s recyklačnými opatreniami platnými vo vašej oblasti. Spôsob likvidácie zariadenia preverte na príslušnom oddelení miestneho úradu.

ELEKTRONICKÉ ALEBO ELEKTRICKÉ PRODUKTY



Myslite na životné prostredie!

❗ Váš spotrebič obsahuje viacero zhodnotiteľných alebo recyklovateľných materiálov.

➡ Odneste ho na zberné miesto na ďalšie spracovanie.

ZÁKLADNÉ RECEPTY

Krém Chantilly

Prísady: 400 ml studenej smotany na ťahanie (minimálne 30 % tuku), 35 g cukru na polevu.

Do studenej miešacej misy vložte všetky prísady, následne osadte veko a ťlahaciu metličku. Nechajte bežať 3 minúty pri rýchlosti 5, potom zvýšte rýchlosť na 6 po dobu 1 minúty.

Po 3 minútach a 30 sekundách sledujte konzistenciu krému Chantilly, pretože sa môže rýchlo meniť v závislosti od teploty a množstva tuku v smotane.

Snehové pusinky

Prísady: 4 vaječné bielka (120 g), 120 g krupicového cukru, 120 g práškového cukru.

Predhrejte rúru na 95 °C. Do miešacej misy vložte vaječné bielka a krupicový cukor. Následne osadte veko a ťlahaciu metličku. Nechajte bežať 4 minúty pri rýchlosti 6. Nadvihnite hlavu mixéra a pridajte 120 g práškového cukru. Ťlahajte ďalšie 2 minúty pri rýchlosti 6. Naplňte cukrárske vrecko s nasadeným vrúbkovaným nástavcom a vytlačajte tvary na papier na pečenie položený na plechu. Pečte 2 hodiny pri teplote 95 °C.

Koláčové cesto

Prísady: 200 g cukru, 200 g masla izbovej teploty, 4 vajcia (200 g), 200 g múky, 2 zarovnané čajové lyžičky prášku do pečiva(4 g).

Do misy vložte všetky přísady a osadte veko a mixér. Spotrebič nechajte bežať pri rýchlosti 1 po dobu 30 sekúnd a potom pri rýchlosti 6 po dobu 2 minút. Po týchto 2 minútach a 30 sekundách nadvihnite hlavu mixéra a cesto zoškrabte špachtľou z bočných strán misy; cesto mieste ďalšiu 1 minútu pri rýchlosti 6. Cesto vylejte do vymastenej a pomúčenej formy na koláč a pečte 1 hodinu v peci predhriatej na 180 °C.

Palacinkové cesto

SK

Prísady: 50 g múky, 500 g mlieka, 4 vajcia, 2 vrecúška vanilkového cukru, 6 g soli.

Do miešacej misy vložte vajcia, vanilkový cukor, a mlieko. Nasadte veko a šľahaciu metličku a mixujte rýchlosťou 6. Lyžicou postupne pridávajte múku cez otvor veka. Po pridaní celého množstva múky nechajte zmes miešať 1 minútu a potom ju preosejte cez sito s jemnými okami. Pred prípravou palacieniek nechajte cesto odpočívať najmenej 1 hodinu pri izbovej teplote.

Majonéza

Prísady: 2 žĺtky, 20 g horčice, štipka soli, 250 ml oleja.

Do miešacej misy vložte vaječné žĺtky, horčicu a soľ. Nasadte veko a šľahaciu metličku a spotrebič následne spustíte pri rýchlosti 6. Postupne prilievajte olej cez otvor veka–vyššie 3 minút. Po úplnom zapracovaní oleja do emulzie vyberte misu a metličku. Rukou zosuhňte hmotu zo strán misy a majonézu premiešajte, aby ste ju zhutnili. Stačí premiešať tri alebo štyrikrát. Skonzumujte do 24 hod.

Cesto na chlieb

Prísady: 300 g teplej vody (30 °C), 500 g múky, 10 g soli, 1 vrecúško sušeného droždia (5 g).

Do miešacej misy vložte múku, soľ a sušené droždie. Nasadte veko a hnetáč, mixér následne spustíte rýchlosťou 1. Vyššie 1 minúty postupne prilievajte vodu ako v prípade majonézy, potom nechajte hnieť po dobu 10 minút. Cesto zakryte a nechajte stáť 1 hodinu pri teplote 35 °C. Jeho veľkosť by sa mala zdvojnásobiť. Vytvarujte chlieb a nechajte ho stáť 1 hodinu pri teplote 35 °C. Veľkosť chleba by sa mala zdvojnásobiť. Pečte 30 minút v peci predhriatej na 220 °C. Na udržanie vlhkosti položte na spodok rúry misku s vodou.

Cesto na pizzu

Prísady na päť kusov 22 cm pizze: 500 g múky, 280 g teplej vody (30 °C), 30 g olivového oleja, 1 sušené pekárske droždie (5 g), 8 g soli, 10 g cukru.

Do miešacej misy vložte múku, olej, droždie, soľ a cukor. Nasadte veko a hnetáč. Mixér následne spustíte pri rýchlosti 1. Vyššie 1 minúty postupne prilievajte vodu ako v prípade majonézy, potom nechajte hnieť po dobu 10 minút. Cesto zakryte a nechajte stáť 1 hod 30 min pri teplote 35 °C. Jeho veľkosť by sa mala zdvojnásobiť. Cesto rozdelte na päť 165 g kusov. Pomúčte pracovnú dosku a z piatich kusov cesta vytvarujte 22 cm kruhy. Cesto v tvare kruhov položte na papier na pečenie a potom obložte prísadami podľa vlastného výberu. Pizze nechajte odpočívať 15 minút, potom pečte jednu po druhej vždy 12 minút v peci predhriatej na 230 °C.

Opozorilo: Pred prvo uporabo naprave pozorno preberite knjižico z varnostnimi navodili in ta navodila za uporabo.

OPIS

A	Motorna enota	B	Posoda
A1	Izbirnik hitrosti	B1	Pokrov
A2	Večfunkcijski gumb za sprostitve glave	B2	Posoda
A3	Večfunkcijska enota glave	C	Pripomočki za mešanje
A4	Izhod za visoke hitrosti	C1	Metlica za mešanje
A5	Pokrov izhoda za visoke hitrosti	A5	Metlica za gnetenje
A6	Izhod za pripomočke	A6	Metlica za stepanje
A7	Izhod za nizke hitrosti	D	Mini sekljalnik
A8	Pokrov izhoda za nizke hitrosti	D1	Pokrov mini sekljalnika
		D2	Posoda mini sekljalnika

ZAČETEK UPORABE

- Pred prvo uporabo vse pripomočke operite z milnico (preberite razdelek "Čiščenje"). Splaknite in posušite.
 - Namestite napravo na ravno, čisto in suho površino. Zagotovite, da je izbirnik hitrosti (A1) v položaju "0" in napravo priključite v vtičnico.
 - Napravo lahko vklopite na različne načine (oglejte si slike A1):
 - **Delovanje s prekinitvami (pulzno delovanje):**
S pulzno nastavitvijo imate pri pripravi hrane več nadzora.
 - **Neprekinjeno delovanje:**
Izberite položaj od "1" do "6/max." glede na to, katero hrano pripravljate.
 - Napravo izklopite tako, da izbirnik (A1) zavrtite v položaj "0".
- Pomembno: Naprava se bo vklopila samo, če sta pokrov (A5) in glava (A3) zaklenjena na mesto. Če pokrov (A5) in/ali glavo (A3) med delovanjem naprave sprostite, se bo naprava nemudoma izklopila. Pokrov in/ali glavo znova zaklenite na mesto, gumb za upravljanje (A1) zavrtite nazaj v položaj "0" in napravo uporabljajte kot običajno tako, da izberete zeleno hitrost.**

1 - MEŠANJE/GNETENJE/STEPANJE/EMULGIRANJE

Glede na hrano, ki jo pripravljate, lahko s posodo iz nerjavnega jekla (B1) in pokrovom (B2) pripravite do 1,8 kg rahle mešanice.

OBVEZNI PRIPOMOČKI: Posoda iz nerjavnega jekla (B1), pokrov proti škropljenju (B2), metlica za gnetenje (C1), metlica za mešanje (C2) ali metlica za stepanje (C3).

1.1 - SESTAVLJANJE

Glejte slike od 1.1 do 1.4.

1.2 - UPORABA, NASVETI IN RAZSTAVLJANJE

- Najprej izbirnik hitrosti (A1) zavrtite v položaj za zeleno hitrost v skladu z navodili v receptu.
- Med pripravo lahko dodajate sestavine skozi odprtino v pokrovu (B2).
- Napravo izklopite tako, da izbirnik (A1) zavrtite v položaj "0".

Nasveti:

GNETENJE (najdaljši čas delovanja: 13 minut)

- Uporabite metlico za gnetenje (C1) pri hitrosti "1". Zgnetete lahko do 500 g moke (npr. za beli kruh, polnozrnat kruh, slano ali sladko listnato pecivo itd.).

MEŠANJE (najdaljši čas delovanja: 10 minut)

- Uporabite metlico za mešanje (C2) pri hitrosti med "1" in "6/max".
- Zmešate lahko do 1,8 kg rahle mešanice (npr. za biskvit, piškote itd.).
- **Metlice za mešanje (C2) nikoli ne uporabljajte za gnetenje gostega testa ali testa za sveže testenine (npr. za lazanjo, rigatone, bigole itd.).**

STEPANJE/EMULGIRANJE (najdaljši čas delovanja: 10 minut)

- Uporabite metlico za stepanje (C3) pri hitrosti med "1" in "6/max".
- Pripravite lahko majonezo, omako aioli ali druge omake, sneg iz jajčnih beljakov (3–8 beljakov), kremo Chantilly (do 800 ml) itd.

- **Metlice za stepanje (C3) nikoli ne uporabite za gnetenje ali mešanje rahlega testa.**

Razstavljanje: Počakajte, da se naprava popolnoma izklopi. Nato izvedite korake za sestavljanje na slikah od 1.1 do 1.4 v obratnem vrstnem redu.

2 - FINO SEKLJANJE MANJŠIH KOLIČIN (*ODVISNO OD MODELA)

OBVEZNI PRIPOMOČKI (D*): Pokrov mini sekljalnika (D1), posoda mini sekljalnika (D2)

2.1 - SESTAVLJANJE

Glejte slike 2.1, 2.2 in 2.3.

2.2 - UPORABA, NASVETI IN RAZSTAVLJANJE

- Z mini sekljalnikom lahko fino sesekljate naslednje:
 - svinjsko potrebušino, goveje meso: 250 g /5 sekund/pulzno mešanje.
- Mini sekljalnik ni namenjen sekljanju trdih sestavin, kot je kava, ali tekočin.

Razstavljanje: Počakajte, da se naprava popolnoma izklopi. Nato izvedite korake za sestavljanje na slikah od 2.1 do 2.3 v obratnem vrstnem redu.

3 - GROBO SEKLJANJE MANJŠIH KOLIČIN (ODVISNO OD MODELA)

OBVEZNI PRIPOMOČKI: Sestavljen mlinček.

- S pulzno funkcijo v nekaj sekundah sesekljajte: posušene fige, posušene marelice itd.
- Količina/najdaljši čas: 100 g/5 sekund.

ČIŠČENJE

- Izključite napravo iz napajanja.
- Naprave ne potopite (A) v vodo ali je postavite pod tekočo vodo. Napravo obrišite s suho ali nekoliko vlažno krpo.
- Napravo popolnoma razstavite in pripomočke po uporabi splaknite.

Z rezili ravnajte previdno, da se ne poškodujete (slika 10).

- Pripomočke operite, splaknite in posušite. Vsi pripomočki, razen metlice za gnetenje (C1) in metlice za mešanje (C2), so primerni za pomivanje v pomivalnem stroju.

KAJ LAHKO STORITE, ČE NAPRAVA NE DELUJE

- Oglejte si razdelek "Začetek uporabe".

Ali naprava še vedno ne deluje? Obrnite se na pooblaščen servis (oglejte si seznam v servisni knjižici).

RAZPOLOŽLJIVI PRIPOMOČKI

Oglejte si 2. stran in spletno stran proizvajalca.

Opomba: Pripomoček lahko kupite samo, če predložite navodila za uporabo ali napravo.

ODLAGANJE EMBALAŽE IN NAPRAVE



Embalaža je izdelana iz okolju prijaznih materialov, zato jo lahko odvržete v skladu z merili za recikliranje, ki veljajo na vašem območju. Za odlaganje naprave se obrnite na ustrezen lokalni organ.

ELEKTRONSKI ALI ELEKTRIČNI IZDELKI



Varujte okolje!

- ① Naprava je sestavljena iz številnih materialov za ponovno uporabo ali recikliranje.
- ➡ Napravo oddajte na zbirnem mestu za ločeno zbiranje odpadkov.

OSNOVNI RECEPTI

Krema Chantilly

Sestavine: 400 ml hladne tekoče smetane (najmanj 30 % maščobe), 35 g sladkorja v prahu.

Vse sestavine dajte v hladno posodo robota in namestite pokrov ter metlico za stepanje. 3 minute stepajte pri hitrosti 5 in nato zvišajte na hitrost 6 ter stepajte še 1 minuto.

Preverjajte konsistenco kreme Chantilly od 3 minut do 30 sekund, ker se lahko hitro spremeni glede na temperaturo in glede na to, koliko maščobe vsebuje smetana.

Španski vetrci

Sestavine: 4 beljaki (120 g), 120 g sladkorja, 120 g sladkorja v prahu.

Pečico ogrejte na 95 °C. Beljake in sladkor dajte v posodo robota in namestite pokrov ter metlico za stepanje. 4 minute stepajte pri hitrosti 6. Dvignite glavo robota in dodajte 120 g sladkorja v prahu. Stepajte še 2 minuti pri hitrosti 6. Napolnite vrečko z žlebičastim dulcem in na papir za peko, ki ste ga položili na pladenj, nabrizgajte vetrce. Pecite 2 uri pri temperaturi 95 °C.

Biskvit za torto

Sestavine: 200 g sladkorja, 200 g masla na sobni temperaturi, 4 jajca (200 g), 200 g moke, 2 poravnani čajni žlički pecilnega praška (4 g).

Vse sestavine dajte v posodo in namestite pokrov ter metlico za mešanje. 30 sekund mešajte pri hitrosti 1 in nato še 2 minuti pri hitrosti 6. Po 2 minutah in 30 sekundah dvignite glavo robota in z lopatico postrgajte mešanico s sten posode. Biskvit nato še 1 minuto mešajte pri hitrosti 6. Biskvit vlijte v namaščen model za torto, ki ste ga posuli z moko, in pecite 1 uro na temperaturi 180 °C.

Zmes za palačinke

Sestavine: 250 g moke, 500 g mleka, 4 jajca, 2 vrečki vanilijevega sladkorja, 6 g soli.

Jajca, vanilijev sladkor in mleko dajte v posodo robota. Namestite pokrov in metlico za stepanje ter stepajte pri hitrosti 6. Z žlico postopoma dodajajte moko skozi odprtino v pokrovu. Ko dodate vso moko, mešajte še 1 minuto in nato mešanico precedite skozi fino cedilo. Preden začnete pripravljati palačinke, naj zmes najmanj 1 uro počiva na sobni temperaturi.

Majoneza

Sestavine: 2 rumenjaka, 20 g gorčice, ščepec soli, 250 ml olja.

Rumenjaka, gorčico in sol dajte v posodo robota. Namestite pokrov in metlico za stepanje ter stepajte pri hitrosti 6. 3 minute v mešanico postopoma dodajajte olje skozi odprtino v pokrovu. Ko dodate olje, odstranite posodo in metlico. Z roko postrgajte mešanico s sten posode in majonezo premešajte, da se zgosti. Premešajte jo s tremi ali štirimi gibi. Majonezo uporabite v roku 24 ur.

Testo za kruh

Sestavine: 300 g tople vode temperature 30 °C, 500 g moke, 10 g soli, 1 vrečka suhega kvasa (5 g).

Moko, sol in suhi kvas dajte v posodo robota. Namestite pokrov in metlico za gnetenje ter mešajte pri hitrosti 1. V 1 minuti postopoma vlivajte vodo (kot pri receptu za majonezo) in nato gnetite 10 minut. Testo naj pokrito počiva 1 uro pri temperaturi 35 °C. Količina testa se v tem času dvakrat poveča. Oblikujte kruh in ga nato še 1 uro pustite, da počiva pri temperaturi 35 °C. Kruh se bo dvakrat povečal. Kruh pecite 30 minut na temperaturi 220 °C. Pri tem na dno pečice postavite posodo z vodo, da ustvarite vlažno okolje.

Testo za pico

Sestavine za pet pic s premerom 22 cm: 500 g moke, 280 g tople vode temperature 30 °C, 30 g olivnega olja, 1 vrečka suhega kvasa (5 g), 8 g soli, 10 g sladkorja.

Moko, olje, kvas, sol in sladkor dajte v posodo robota. Namestite pokrov in metlico za gnetenje ter mešajte pri hitrosti 1. V 1 minuti postopoma vlivajte vodo (kot pri receptu za majonezo) in nato gnetite 10 minut. Testo naj pokrito počiva 1 uro in 30 minut pri temperaturi 35 °C. Količina testa se v tem času dvakrat poveča. Testo razdelite na pet 165-gramskih kosov. Pomokajte delovno površino in pet kosov testa zvaljajte v 22-centimetske kroge. Testo položite na papir za peko in ga obložite z dodatki po izbiri. Pice naj 15 minut počivajo. Nato vsako posebej pecite 12 minut na temperaturi 230 °C.

Upozorenje: Pažljivo pročitajte brošuru „Bezbednosni saveti“ i ova uputstva za upotrebu pre prve upotrebe aparata.

OPIS

A	Blok motora	B	Sklop posude
A1	Taster regulatora brzine	B1	Poklopac
A2	Dugme za deblokiranje multifunkcionalne glave	B2	Posuda
A3	Jedinica multifunkcionalne glave	C	Dodaci za miksiranje, mešenje i mućenje
A4	Brzi izlaz	C1	Dodatak za miksiranje
A5	Poklopac brzog izlaza	A5	Dodatak za mešenje
A6	Izlaz za dodatke za mućenje	A6	Dodatak za mućenje
A7	Spori izlaz	D	Mini seckalice
A8	Poklopac sporog izlaza	D1	Poklopac mini seckalice
		D2	Posuda mini seckalice

PRVI KORACI

- Pre prve upotrebe aparata, operite sve dodatke toplom vodom i deterđentom (pogledajte odeljak „Čišćenje“). Isperite i osušite.
- Stavite aparat na ravnu, čistu i suhu površinu. Proverite da li je dugme regulatora brzine (A1) u položaju „0“, a zatim uključite aparat u struju.
- Imate nekoliko mogućnosti za rukovanje aparatom (pogledajte dijagrame A1):

- Isprekidani rad (u intervalima):

Postavka „pulse“ omogućava bolju kontrolu pri pripremanju namirnica.

- Nprekidni rad:

Odaberite željeni položaj od „1“ do „6/max.“ u zavisnosti od namirnice koja se priprema.

- Da biste zaustavili aparat, vratite dugme (A1) u položaj „0“.

Važno: Aparat će moći da se uključi samo ako su poklopac (A5) i glava (A3) blokirani. Ako deblokirate poklopac (A5) i/ili glavu (A3) tokom rada, aparat će se odmah zaustaviti. Ponovo blokirajte poklopac i/ili glavu, vratite dugme regulatora (A1) u položaj „0“, a zatim koristite aparat na uobičajeni način biranjem željene brzine.

1 - MIKSIRANJE / MEŠENJE / „LUPANJE“ / EMULGOVANJE/ MUĆENJE

U zavisnosti od vrste namirnica, posuda od nerđajućeg čelika (B1) i njen poklopac (B2) vam omogućavaju da pripremite do 1,8 kg laganog testa.

POTREBNI DODACI: Posuda od nerđajućeg čelika (B1), poklopac protiv prskanja (B2), dodatak za mešenje (C1), miksiranje (C2) ili mućenje (C3).

1.1 - MONTIRANJE DODATAKA

Sledite dijagrame od 1.1 do 1.4

1.2 - KORIŠĆENJE, SAVETI I DEMONTIRANJE DODATAKA

- Počnite tako što ćete okrenuti dugme regulatora (A1) na željenu brzinu, u zavisnosti od recepta.
- Možete da dodajete namirnice kroz otvor na poklopcu (B2) tokom pripreme.
- Da biste zaustavili aparat, vratite dugme (A1) u položaj „0“.

Saveti:

MEŠENJE (maksimalno vreme rada: 13 minuta)

- Koristite dodatak za mešenje (C1) na brzini „1“. Možete da mesite do 500 g brašna (npr. beli hleb, integralni hleb, masno testo, slatko sipkavo testo, itd).

MIKSIRANJE (maksimalno vreme rada: 10 minuta)

- Koristite dodatak za miksiranje (C2) na brzini između „1“ i „6/max.“.
- Možete da mikirate do 1,8 kg laganog testa (engleski voćni kolač, testo za keks itd).
- **Nemojte nikada da koristite dodatak za miksiranje (C2) za mešenje teških testa ili svežeg testa za testeninu (lasanje, rigatoni, bigoli itd).**

„LUPANJE“ / EMULGOVANJE/ MUĆENJE (maksimalno vreme rada: 10 minuta)

- Koristite dodatak za mućenje (C3) na brzini između „1“ i „6/max.“.
- Možete da pripremite majonez, sos od belog luka (ajoli), druge soseve, „ulupana“ belanca (3–8 belanaca), šantili krem (do 500 ml) itd.
- **Nemojte nikada da koristite dodatak za mućenje (C3) za mešenje ili mešanje laganog testa.**

Demontiranje dodataka: Sačekajte da se aparat potpuno zaustavi, a zatim sledite korake montiranja dodataka na dijagramima od 1.1 do 1.4 obrnutim redosledom.

2 - SITNO SECKANJE MALE KOLIČINE NAMIRNICA (*U ZAVISNOSTI OD MODELA)

POTREBNI DODACI (D*): Poklopac mini seckalice (D1), posuda mini seckalice (D2)

2.1 - MONTIRANJE DODATAKA

Sledite dijagrame 2.1 , 2.2 i 2.3.

2.2 - KORIŠĆENJE, SAVETI I DEMONTIRANJE DODATAKA

- Mini seckalica vam omogućava da sitno iseckate sledeće namirnice:
 - Svinjetina (pauflek), govedina: 250 g / 5 s. / funkcija „Pulse“.
- Ova mini seckalica nije namenjena za tvrde namirnice, kao što je kafa, niti za tečnosti.

Demontiranje dodataka: Sačekajte da se aparat potpuno zaustavi, a zatim sledite korake montiranja dodataka na dijagramima od 2.1 do 2.3 obrnutim redosledom.

3 - KRUPNO SECKANJE MALE KOLIČINE NAMIRNICA (U ZAVISNOSTI OD MODELA)

POTREBNI DODATAK: Sklopljeni dodatak za mlevenje.

- Za nekoliko sekundi iseckajte suve smokve, suve kajsije i sl. namirnice pomoću funkcije „Pulse“.
- Količina / maks. vreme: 100 g / 5 s.

ČIŠĆENJE

- Isključite aparat iz struje.
- Ne potapajte aparat (A) u vodu, niti ga stavljajte pod tekuću vodu. Prebrišite ga suvom ili vlažnom krpom.
- Potpuno rastavite i isperite dodatke odmah nakon upotrebe.

Pažljivo rukujte svim sečivima da biste sprečili povrede (dijagram 10).

- Operite, isperite i osušite dodatke. Svi dodaci mogu da se peru u mašini za pranje posuđa, osim dodatka za mešenje (C1) i dodatka za miksiranje (C2).

ŠTA DA RADITE AKO APARAT NE RADI

- Pogledajte odeljak „Prvi koraci“

Da li aparat i dalje ne radi? Obratite se ovlašćenom servisnom centru (pogledajte listu u servisnoj knjižici).

DOSTUPNI DODACI

Pogledajte 2. stranicu i veb stranicu proizvođača.

Napomena: Možete da kupite dodatak samo ako pri kupovini pokažete uputstvo za upotrebu ili aparat.

ODLAGANJE AMBALAŽE I APARATA U OTPAD



Ambalaža sadrži ekološki prihvatljive materijale, pa se samim tim može odložiti u otpad u skladu sa važećim propisima o recikliranju u vašoj regiji. Da biste odložili aparat u otpad, obratite se odgovarajućoj službi u vašoj regiji.

ELEKTRONSKI ILI ELEKTRIČNI PROIZVODI



Vodite računa o životnoj sredini!

- ⓘ Aparat možda sadrži materijale koji se mogu koristiti ponovo ili reciklirati.
- ➡ Ostavite aparat na mestu za prikupljanje otpada radi obrade.

OSNOVNI RECEPTI

Šantili krem

Sastojci: 400 ml hladne slatke pavlake (najmanje 30% mlečne masti), 35 g šećera u prahu.

Stavite sve sastojke u hladnu posudu za mešanje, postavite poklopac i dodatak za mućenje. Pustite aparat da radi na brzini 5 tokom 3 minuta, a zatim povećajte brzinu na 6 tokom 1 minuta. Pratite gustinu šantili krema nakon 3 minuta i 30 sekundi pripreme, jer može brzo da se promeni u zavisnosti od temperature i količine mlečne masti u kremu.

Puslice

Sastojci: 4 belanca (120 g), 120 g šećera, 120 g šećera u prahu.

Zagrejte rernu na 95 °C. Stavite belanca i šećer u posudu za mešanje, postavite poklopac i dodatak za mućenje. Pustite aparat da radi na brzini 6 tokom 4 minuta. Podignite glavu za mešanje i dodajte 120 g šećera u prahu. Mutite još 2 minuta na brzini 6.

Napunite špric sa izrečkanim nastavkom i istisnite puslice na pleh prekriven papirom za pečenje. Pecite 2 sata na 95 °C.

Testo za kolač

Sastojci: 200 g šećera, 200 g maslaca sobne temperature, 4 jajeta (200 g), 200 g brašna, 2 ravne kašičice praška za pecivo (4 g).

Stavite sve sastojke u posudu, postavite poklopac i dodatak za miksiranje. Pustite aparat da radi na brzini 1 tokom 30 sekundi, a zatim povećajte brzinu na 6 tokom 2 minuta. Nakon 2 minuta i 30 sekundi podignite glavu za miksiranje i špatulom skinite ostatke smese sa strana posude, mutite testo još 1 minut na brzini 6. Sipajte testo u kalup premazan maslacem i posut brašnom i pecite 1 sat u rerni zagrejanj na 180 °C.

SR Testo za palačinke

Sastojci: 250 g brašna, 500 g mleka, 4 jajeta, 2 kesice vanilinog šećera, 6 g soli.

Stavite jaja, vanilin šećer i mleko u posudu za mućenje. Postavite poklopac i dodatak za mućenje i mutite na brzini 6. Postepeno dodajte brašno kroz otvor na poklopcu koristeći kašiku. Kada dodate svo brašno, mutite smesu još 1 minut i zatim je prosejte kroz sitno sito. Ostavite testo barem 1 sat na sobnoj temperaturi pre pripreme palačinki.

Majonez

Sastojci: 2 žumanceta, 20 g senfa, prstohvat soli, 250 ml ulja.

Stavite žumanca, senf i so u posudu za mućenje. Postavite poklopac i dodatak za mućenje i podesite brzinu 6 na aparatu. Postepeno sipajte ulje kroz otvor na poklopcu tokom 3 minuta. Kada sipate svo ulje u smesu, skinite posudu i mutite. Rukom skinite ostatke smese sa strana posude i mutite majonez dok se ne zgusne. Tri ili četiri mućenja su dovoljna. Upotrebite u roku od 24 sata.

Testo za hleb

Sastojci: 300 g tople vode temperature 30 °C, 500 g brašna, 10 g soli, 1 kesica suvog kvasca (5 g).

Stavite brašno, so i suvi kvasac u posudu za mućenje. Postavite poklopac i dodatak za mešenje i počnite da mesite testo brzinom 1. Postepeno sipajte vodu tokom 1 minuta, kao kada spremate majonez, a zatim pustite aparat da mesi 10 minuta. Pokrijte testo i ostavite ga na temperaturi 35 °C tokom 1 sata. Veličina testa bi trebalo da se udvostruči. Oblikujte hleb i ponovo ga ostavite 1 sat na temperaturi 35 °C. Veličina hleba bi trebalo da se udvostruči. Pecite 30 minuta u rerni zagrejanj na 220 °C i stavite posudu sa vodom pri dnu rerne da biste očuvali vlažnost.

Testo za picu

Sastojci za pet pica od 22 cm: 500 g brašna, 280 g tople vode temperature 30 °C, 30 g maslinovog ulja, 1 kesica suvog kvasca (5 g), 8 g soli, 10 g šećera.

Stavite brašno, ulje, kvasac, so i šećer u posudu za mućenje. Postavite poklopac i dodatak za mešenje i počnite da mesite testo brzinom 1. Postepeno sipajte vodu tokom 1 minuta, kao kada spremate majonez, a zatim pustite aparat da mesi 10 minuta. Pokrijte testo i ostavite ga na temperaturi 35 °C tokom 1 sata i 30 minuta. Veličina testa bi trebalo da se udvostruči. Podelite testo u pet delova težine 165 g. Pospite radnu površinu brašnom i razvijte loptice oklagijom u pet testa prečnika 22 cm. Stavite testa na papir za pečenje i prekrijte ih željenim sastojcima. Ostavite pice da odstoje 15 minuta, pa pecite jednu po jednu 12 minuta u rerni zagrejanj na 230 °C.

Upozorenje: prije prve uporabe uređaja pažljivo pročitajte knjižicu sa „sigurnosnim savjetima“ i ove upute za uporabu.

OPIS

A	Jedinica motora	B	Sklop posude
A1	Izbornik brzine	B1	Poklopac
A2	Tipka za otpuštanje multifunkcionalne glave	B2	Posuda
A3	Jedinica multifunkcionalne glave	C	Dodatni pribor
A4	Utikač velike brzine	C1	Nastavak za miješanje
A5	Poklopac utikača velike brzine	A5	Nastavak za miješanje tijesta
A6	Utikač za dodatni pribor	A6	Okrugla pjenjača
A7	Utikač male brzine	D	Mini sjeckalica
A8	Poklopac utikača male brzine	D1	D. Poklopac mini sjeckalice
		D2	D. Posuda mini sjeckalice

POČETAK RADA

- Prije prve uporabe operite sav dodatni pribor u vodi sa sapunicom (pogledajte odjeljak „Čišćenje“). Isperite i osušite pribor.
- Postavite uređaj na ravnu, čistu i suhu površinu. Provjerite je li izbornik brzine (A1) u položaju „0“ i priključite utikač u utičnicu.
- Uređaj može raditi na više načina (pogledajte shemu A1):

- Isprekidani rad (pulsiranje):

postavka pulsiranja omogućava vam bolju kontrolu pri pripremi jela.

- Nprekinuti rad:

odaberite željeni položaj između „1“ i „6/maks.“, ovisno o jelu koje pripremate.

- Kako biste isključili uređaj, vratite izbornik (A1) u položaj „0“.

Važna napomena: uređaj će se pokrenuti samo ako su poklopac (A5) i glava (A3) učvršćeni. Ako otpustite poklopac (A5) i/ili glavu (A3) tijekom rada, uređaj će se odmah zaustaviti. Ponovno učvrstite poklopac i/ili glavu, vratite izbornik brzine (A1) u položaj „0“ te nastavite normalno rabiti uređaj odabirom željene brzine.

1 - MIJEŠANJE / MIJEŠANJE TIJESTA / MIJEŠENJE / EMULGIRANJE / PJENJENJE

Ovisno o vrsti namirnica, možete upotrijebiti posudu od nehrđajućeg čelika (B1) i odgovarajući poklopac (B2) za pripremu do 1,8 kg lagane mješavine.

POTREBNI DODATNI PRIBOR: posuda od nehrđajućeg čelika (B1), poklopac protiv prskanja (B2), nastavak za miješanje tijesta (C1) / nastavak za miješanje (C2) / okrugla pjenjača (C3).

1.1 - SASTAVLJANJE

Slijedite upute iz shema 1.1 – 1.4.

1.2 - UPORABA, SAVJETI I RASTAVLJANJE

- Za početak rada postavite izbornik brzine (A1) na željenu brzinu, ovisno o receptu.
- Tijekom pripreme možete dodavati namirnice kroz otvor u poklopcu (B2).
- Kako biste isključili uređaj, vratite izbornik (A1) u položaj „0“.

Savjeti:

MIJEŠENJE TIJESTA (maksimalno vrijeme rada: 13 minuta)

- Upotrijebite nastavak za miješenje tijesta (C1) pri brzini „1“. Možete izmiješati do 500 g brašna za, primjerice, bijeli kruh, kruh od nekoliko vrsti žitarica, prhko tijesto, slatko prhko tijesto itd.

MIJEŠANJE (maksimalno vrijeme rada: 10 minuta)

- Upotrijebite nastavak za miješanje (C2) pri brzini između „1“ i „6/maks.“
- Možete izmiješati do 1,8 kg manje guste mješavine za, primjerice, biskvit, kekse itd.
- **Nemojte upotrebljavati nastavak za miješanje (C2) za miješanje gustog tijesta ili svježeg tijesta za tjesteninu (lasanje, rigatone, bigole itd.).**

MIJEŠANJE/EMULGIRANJE/PJENJENJE (maksimalno vrijeme rada: 10 minuta)

- Upotrijebite okruglu pjenjaču (C3) pri brzini između „1“ i „6/maks.“
- Možete napraviti majonezu, aioli i druge umake, snijeg od bjelanjaka (3 – 8 bjelanjaka), tučeno vrhnje (do 800 ml) itd.
- **Ne upotrebljavajte okruglu pjenjaču (C3) za miješanje laganog tijesta.**

Rastavljanje: pričekajte da se uređaj potpuno zaustavi te izvršite korake za sastavljanje iz shema 1.1 – 1.4 obrnutim redoslijedom.

2 - SJEKANJE MALIH KOLIČINA NA SITNE KOMADE (*OVISNO O MODELU)

POTREBNI DODATNI PRIBOR (D*): poklopac mini sjeckalice (D1), posuda mini sjeckalice (D2).

2.1 - SASTAVLJANJE

Slijedite upute iz shema 2.1, 2.2 i 2.3.

2.2 - UPORABA, SAVJETI I RASTAVLJANJE

- Mini sjeckalicom možete na vrlo sitne komade nasjeckati sljedeće namirnice:
 - svinjetina (carsko meso), govedina: 250 g / 5 s / način rada „pulsiranje“.
- Ova mini sjeckalica nije namijenjena za sjeckanje tvrdih namirnica poput zrna kave ili za tekućine.

Rastavljanje: pričekajte da se uređaj potpuno zaustavi te izvršite korake za sastavljanje iz shema 2.1 – 2.3 obrnutim redoslijedom.

3 - SJEKANJE MALIH KOLIČINA NAMIRNICA NA KRUPNE KOMADE(OVISNO O MODELU)

POTREBNI DODATNI PRIBOR: sastavljeni mlinac.

- Nasjeckate namirnice u roku od nekoliko sekundi pulsiranjem: sušene smokve, sušene marelice itd. Količina / maks. vrijeme rada: 100 g / 5 s.

ČIŠĆENJE

- Izvucite utikač iz utičnice.
- Ne uranjajte uređaj (A) u vodu i ne stavljajte ga pod mlaz tekuće vode. Obrišite ga suhom ili lagano vlažnom krpom.
- Potpuno ga rastavite i isperite dodatni pribor u što je moguće kraćem roku nakon uporabe.

Rukujte oštricama s oprezom kako se ne biste ozlijedili (shema 10).

- Operite, isperite i osušite dodatni pribor. Sav se pribor može prati u perilici posuđa osim nastavka za miješanje tijesta (C1) i nastavka za miješanje (C2).

ŠTO UČINITI AKO UREĐAJ NE RADI

- Pogledajte odjeljak „Početak rada“

Uređaj ne radi? Obratite se odobrenom servisnom centru

(popis centara naveden je u servisnoj knjižici).

DOSTUPAN DODATNI PRIBOR

Pogledajte 2. stranicu i internetsku stranicu tvrtke.

Napomena: možete kupiti dodatni pribor samo ako pri kupnji predočite upute za uporabu ili uređaj.

ZBRINJAVANJE AMBALAŽE I UREĐAJA



Ambalaža je izrađena od materijala sigurnih za okoliš te se stoga može zbrinuti sukladno mjerama za recikliranje koje su na snazi u vašem području. Za zbrinjavanje uređaja obratite se odgovarajućem servisu u svojoj općini/gradu.

ELEKTRONIČKI ILI ELEKTRIČNI PROIZVODI



Mislite na okoliš!

- ❗ Vaš se uređaj sastoji od različitih materijala koji se mogu reciklirati ili ponovno upotrijebiti.
- ➡ Odnosite ga na prikupno mjesto za preradu.

OSNOVNI RECEPTI

Tučeno vrhnje

Sastojci: 400 ml hladnog tekućeg vrhnja (minimalno 30 % masti), 35 g šećera u prahu.

Stavite sve sastojke u hladnu posudu te namjestite poklopac i okruglu pjenjaču. Pokrenite uređaj pri brzini 5 na 3 minute, a zatim povećajte na brzinu 6 na 1 minutu.

Nakon 3 minute i 30 sekundi rada počnite nadzirati teksturu tučenog vrhnja. Tekstura se može promijeniti vrlo brzo, ovisno o temperaturi i količini masti u kremi.

Puslice

Sastojci: 4 bjelanjka (120 g), 120 g šećera u prahu, 120 g šećera u prahu.

Zagrijte pećnicu na 95 °C. Stavite bjelanjke i šećer u prahu u posudu uređaja te namjestite poklopac i okruglu pjenjaču. Pokrenite uređaj pri brzini 6 na 4 minute. Podignite glavu kuhinjskog stroja i dodajte 120 g šećera u prahu. Mutite dodatne 2 minute pri brzini 6.

Mješavinom napunite vrećicu za ukrašavanje sa žljebovitom mlaznicom za istiskivanje i oblikujte puslice na pladnju prekrivenom papirom za pečenje. Pecite 2 sata na temperaturi od 95 °C.

Biskvit za kolače

Sastojci: 200 g šećera, 200 g maslaca sobne temperature, 4 jaja (200 g), 200 g brašna, 2 pune čajne žličice praška za pecivo (4 g).

Stavite sve sastojke u posudu te namjestite poklopac i nastavak za miješanje. Pokrenite uređaj pri brzini 1 na 30 sekundi, a zatim na brzini 6 na 2 minute. Nakon te 2 minute i 30 sekundi podignite glavu miješalice i sastružite strane posude lopaticom; mutite smjesu još 1 minutu pri brzini 6. Ulijte smjesu u kalup za kolače premazan maslacem i posipan brašnom te pecite 1 sat u pećnici koju ste prethodno zagrijali na 180 °C.

HR Smjesa za palačinke

Sastojci: 250 g brašna, 500 g mlijeka, 4 jaja, 2 vrećice vanilin šećera, 6 g soli.

Stavite jaja, vanilin šećer i mlijeko u posudu miješalice. Namjestite poklopac i okruglu pjenjaču te miješajte pri brzini 6. Postupno dodajte brašno žlicom kroz otvor poklopca. Nakon što se sve brašno sljubi, ostavite smjesu da se miješa još 1 minutu, a zatim je procijedite kroz fino mrežasto sito. Prije nego što napravite palačinke, ostavite smjesu da diše 1 sat na sobnoj temperaturi.

Majoneza

Sastojci: 2 žutanjka, 20 g senfa, prstohvat soli, 250 ml ulja.

Stavite žutanjke, senf i sol u posudu miješalice. Namjestite poklopac i okruglu pjenjaču te pokrenite uređaj pri brzini 6. U iduće 3 minute postupno dodajte ulje kroz otvor poklopca. Nakon što se sve ulje emulgira, uklonite posudu i pjenjaču. Rukom sastružite strane posude te promiješajte majonezu kako bi očvrstnula. Dovoljno je promiješati tri ili četiri puta. Pojedite u roku od 24 sata.

Tijesto za kruh

Sastojci: 300 g tople vode temperature 30 °C, 500 g brašna, 10 g soli, 1 vrećica suhog kvasca (5 g).

Stavite brašno, sol i suhi kvasac u posudu miješalice. Namjestite poklopac i nastavak za miješanje tijesta te pokrenite miješalicu pri brzini 1. Postupno ulijevajte vodu 1 minutu kao i kad pravite majonezu, a zatim ostavite tijesto da se miješa 10 minuta. Prekrijte tijesto i ostavite ga da se diže 1 sat pri temperaturi od 35 °C. Tijesto bi se trebalo udvostručiti. Oblikujte kruh i ponovno ga ostavite da se diže 1 sat pri temperaturi od 35 °C. Kruh bi se trebao udvostručiti. Pecite 30 minuta u pećnici koju ste prethodno zagrijali na 220 °C. Na dno pećnice postavite zdjelu vode kako biste osigurali vlažni zrak tijekom pečenja.

Tijesto za pizzu

Sastojci za pet pizza promjera 22 cm: 500 g brašna, 280 g tople vode temperature 30 °C, 30 g maslinova ulja, 1 vrećica suhog pekarskog kvasca (5 g), 8 g soli, 10 g šećera.

Stavite brašno, ulje, kvasac, sol i šećer u posudu miješalice. Namjestite poklopac i nastavak za miješanje tijesta te pokrenite miješalicu pri brzini 1. Postupno ulijevajte vodu 1 minutu kao i kad pravite majonezu, a zatim ostavite tijesto da se miješa 10 minuta. Prekrijte tijesto i pustite ga da se diže 1 sat i 30 minuta pri temperaturi od 35 °C. Tijesto bi se trebalo udvostručiti. Podijelite tijesto na pet komada težine 165 g. Pospite radnu površinu brašnom te izvaljajte pet komada tijesta u krugove promjera 22 cm. Postavite krugove tijesta na papir za pečenje i ukasite ga nadjevom po želji. Ostavite pizze da dišu 15 minuta pa ih pecite jednu po jednu, svaku 12 minuta, u pećnici koju ste prethodno zagrijali na 230 °C.

HOIATUS! Enne esmakordset kasutamist lugege hoolikalt ohutusbrošüüri ja seda kasutusjuhendit.

KIRJELDUS

A	Mootori moodul	B	Kausi koost
A1	Kiiruse valikuketas	B1	Kaas
A2	Mitmefunktsioonilise pea vabastusnupp	B2	Kauss
A3	Multifunktsiooniline pea	C	Mikseri tarvikud
A4	Kiire väljalaskeava	C1	Segaja
A5	Kiire väljalaskeava kate	A5	Sõtkuja
A6	Mikseri tarvikute ava	A6	Vispel
A7	Aeglane väljalaskeava	D	Minihakkija
A8	Aeglase väljalaskeava kate	D1	Minihakkija kate
		D2	Minihakkija kauss

ALUSTAMINE

- Enne esmakordset kasutamist peske kõiki tarvikuid seebivees (vt jaotist „Puhastamine“). Loputage ja kuivatage.
- Asetage seade tasasele ja kuivale puhtale pinnale. Veenduge, et kiiruse valikuketas (A1) oleks asendis „0“ ja ühendage seade vooluvõrku.
- Teil on seadme sisselülitamiseks mitu võimalust (vt A1 diagramme).
 - **Katkendlik töö (pulseerimine)**
Pulseerimisfunktsioon tagab toidu valmistamiseks parema kontrolli.
 - **Katkematu töö**
Valige soovitud asend („1“–„6/max“) vastavalt toidule, mida valmistate.
 - Seadme peatamiseks keerake valikuketas (A1) tagasi asendisse „0“.

Oluline! See seade käivitub ainult siis, kui kate (A5) ja pea (A3) on oma kohale lukustatud. Kui vabastate kate (A5) ja/või pea (A3), kui seade töötab, jääb see koheselt seisma. Lukustage kate ja/või pea oma kohale, keerake valikuketas (A1) tagasi asendisse „0“ ja jätkate seadme kasutamist soovitud kiirusel.

1 - SEGAMINE / SÕTKUMINE / KLOPPIMINE / EMULGEERIMINE / VAHUSTAMINE

Olenevalt töödeldavast toidust saate kasutada roosteabast terasest kaussi (B1) ja selle kaant (B2), et valmistada kuni 1,8 kg kergert segu.

VAJALIKUD TARIKUD: roosteabast terasest kauss (B1), pritsmekaitsega kaas (B2), sõtkuja (C1) / segaja (C2) / vispel (C3).

1.1 - KOKKUPANEK

Järgige diagramme 1.1 kuni 1.4.

1.2 - KASUTAMINE, NÕUANDED JA LAHTIVÕTMINE

- Kõigepealt keerake valikuketast (A1) soovitud kiirusele, järgides valitud retsepti.
- Ettevalmistuste ajal saate lisada toitu läbi kaanes (B2) oleva avause.
- Seadme peatamiseks keerake valikuketast (A1) tagasi asendisse „0“.

Nõuanded

SÕTKUMINE (maksimaalne tööaeg: 13 minutit)

- Kasutage sõtkujat (C1) kiirusel „1“. Saate sõtkuda kuni 500 g jahu (nt saia-, mitmeviljaleiva-, leht- ja muretainas jne).

SEGAMINE (maksimaalne tööaeg: 10 minutit)

- Kasutage segajat (C2) kiirusel „1“–„6/max“.

- Saate segada kuni 1,8 kg kerget segu (keeks, küpsised jne).

Ärge kasutage segajat (C2) raske taina või värsket pastataina segamiseks (lasanje, rigatoni, bigoli jne).

KLOPPIMINE / EMULGEERIMINE / VISPELDAMINE (maksimaalne tööaeg: 10 minutit)

- Kasutage visplit (C3) kiirusel „1“–„6/max“.

- Saate valmistada majoneesi, erinevaid kastmeid, munavalgevahtu (3–8 munavalget), Chantilly kreemi (kuni 800 ml) jne.

Ärge kasutage visplit (C3) kergema taina sõtkumiseks ega segamiseks.

Lahtivõtmine Oodake, kuni seade on täielikult peatunud, ja seejärel järgige kokkupaneku samme (diagrammid 1.1 kuni 1.4) vastupidises järjekorras.

2 - VÄIKESTE KOGUSTE PEENIKESEKS HAKKIMINE (*OLENEVALT MUDELIST)

VAJALIKUD TARVIKUD (D*): minihakkija kaas (D1), minihakkija kauss (D2)

2.1 - KOKKUPANEK

Järgige diagrammi 2.1, 2.2, 2.3.

2.2 - KASUTAMINE, NÕUANDED JA LAHTIVÕTMINE

- Minihakkijaga saate hakkida väga peenikeseks näiteks:
 - sealiha (köht), veiseliha: 250 g / 5 s / pulseerimine.
- See minihakkija ei ole mõeldud kõvade toodete, nagu kohvi, või vedelike jaoks.

Lahtivõtmine Oodake, kuni seade on täielikult peatunud, ja seejärel järgige kokkupaneku samme (diagrammid 2.1 kuni 2.3) vastupidises järjekorras.

3 - VÄIKESTE KOGUSTE JÄME HAKKIMINE (OLENEVALT MUDELIST)

VAJALIK TARIK: kokkupandud jahvataja.

- Hakkige paari sekundi jooksul, kasutades pulseerimisfunktsiooni. Võite hakkida näiteks kuivatatud viigimarju/aprikoosi jne. Kogus / max aeg: 100 g / 5 s.

PUHASTAMINE

- Eemaldage seade vooluvõrgust.
- Ärge asetage seadet (A) vette ega jooksva vee alla. Kasutage puhastamiseks kuiva või natuke niisket lappi.
- Pärast kasutamist võtke seade lahti ja loputage tarvikuid vee all.

Vigastuste vältimiseks olge terade käsitlemisel ettevaatlikud (diagramm 10).

- Puhastage, loputage ja kuivatage tarvikud. Tarvikud on nõudepesumasinas pestavad, v.a sõtkuja (C1) ja segaja (C2).

MIDA TEHA, KUI TEIE SEADE EI TÖÖTA

- Lugege jaotist „Alustamine“.

Kas teie seade ikka ei tööta? Võtke ühendust volitatud teeninduskeskusega (loendi leiate hooldusbrošüürist).

SAADAOLEVAD TARVIKUD

Vaadake lk 2 ja ettevõtte veebisaiti.

Märkus. Tarvikute ostmiseks tuleb esitada oma seadme kasutusjuhend või seade.

SEADME JA PAKENDI KASUTUSELT KÕRVALDAMINE



Pakend on valmistatud keskkonnasõbralikest materjalidest ja seda võib käidelda vastavalt teie elukohas kehtivatele ümbertöötlemise eeskirjadele. Seadme kõrvaldamise kohta küsige teavet kohaliku omavalitsuse vastavast osakonnast.

ELEKTROONILISED VÕI ELEKTRISEADMED



Mõelge keskkonnale!

- ① Teie seade sisaldab mitmeid taaskasutatavaid või ümbertöödeldavaid materjale.
- ➡ Viige see töötlemiseks vastavasse kogumispunkti.

PÕHIRETSEPTID

Chantilly kreem

Koostisained: 400 ml külma koort (min rasvasisaldus 30%), 35 g tuhksuhkrut.

Asetage kõik koostisained külma mikserikaussi, seejärel paigaldage kaas ja vispel. Hoidke seadet töös 3 minutit kiirusel 5, seejärel 1 minuti kiirusel 6.

Jälgige oma Chantilly kreemi, kui masin on käinud 3 min 30 s, kuna konsistents võib sõltuvalt temperatuurist ja koore rasvasisaldusest kiiresti muutuda.

Besee

Koostisained: 4 munavalget (120 g), 120 g peeneteralist suhkrut, 120 g tuhksuhkrut.

Kuumutage ahi temperatuurini 95 °C. Asetage munavalged ja peeneteraline suhkur mikserikaussi, seejärel paigaldage kaas ja vispel. Hoidke seadet töös 4 minutit kiirusel 6. Tõstke mikseripea üles ja lisage 120 g tuhksuhkrut. Klopige veel 2 minutit kiirusel 6. Lisage kreemipriptsile rihveldatud otsak,

täitke prits kreemiga ning pigistage küpsetuspaberile sobiva kujuga kreemiportsud. Küpsetage 2 tundi temperatuuril 95 °C.

Koogitainas

Koostisained: 200 g suhkrut, 200 g toatemperatuuril võid, 4 muna (200 g), 200 g jahu, 2 tl küpsetuspulbrit (4 g).

Asetage kõik koostisained kaussi, seejärel paigaldage kaas ja vispel. Hoidke seadet töös 30 sekundit kiirusel 1 ja seejärel 2 minutit kiirusel 6. Pärast 2 min ja 30 s tõstke mikseripea üles ja kraapige kausi küljed spaatliga puhtaks. Seejärel kloppige tainast veel minut aega kiirusel 6. Kallake tainas võitatud ja jahuga kaetud koogivormi ja küpsetage tund aega eelkuumutatud ahjus temperatuuril 180 °C.

Pannkoogitainas

Koostisained: 250 g jahu, 500 g piima, 4 muna, 2 pakikest vanillsuhkrut, 6 g soola.

Asetage munad, vanillsuhkur ja piim mikserikaussi. Paigaldage kaas ja vispel ning segage tainast kiirusel 6. Seejärel lisage järk-järgult jahu, tõstes seda lusikaga läbi kaanes oleva avause. Kui kogu jahu on kausis, laske seadmel minut aega segada ja seejärel kurnake tainast läbi peenekoelise sõela. Laske tainal enne pannkookide küpsetamist vähemalt tund aega toatemperatuuril seista.

Majonees

Koostisained: 2 munakollast, 20 g sinepit, natuke soola, 250 ml õli.

Asetage munakollased, sinep ja sool mikserikaussi. Paigaldage kaas ja vispel ning segage segu kiirusel 6. Lisage õli läbi kaanes oleva avause, tehes seda järk-järgult 3 minuti jooksul. Kui õli on lisatud, eemaldage kaas ja vispel. Kaapige kausi küljed puhtaks ja segage majoneesi, kuni see tihkemaks muutub. Piisab kolmest kuni neljast segamiskorrast. Tarbige 24 tunni jooksul.

Leivatainas

Koostisained: 300 g 30 °C sooja vett, 500 g jahu, 10 g soola, 1 pakike kuivpärm (5 g).

Asetage jahu, sool ja kuivpärm mikserikaussi. Paigaldage kaas ja sõtkuja ning alustage seadme tööd kiirusel 1. 1 minuti jooksul lisage järk-järgult soe vesi, seejärel laske seadmel 10 minutit tainast sõtkuda. Katke tainas rätikuga ja laske sel seista tund aega temperatuuril 35 °C. Selle ajaga peaks tainas kahekordistuma. Vormige tainas leivaks ja laske sel veel tund aega temperatuuril 35 °C seista. Selle ajaga peaks leib kahekordistuma. Küpsetage leiba 30 minutit eelkuumutatud ahjus temperatuuril 220 °C. Lisage ahju alumisse osasse kausitäis vett, et küpsetamise ajaks niiskust lisada.

Pitsatainas

Koostisained viiele 22 cm pitsale: 500 g jahu, 280 g 30 °C sooja vett, 30 g oliivõli, 1 pakike kuivpärm (5 g), 8 g soola, 10 g suhkrut.

Asetage jahu, õli, pärm, sool ja suhkur mikserikaussi. Paigaldage kaas ja sõtkuja ning alustage seadme tööd kiirusel 1. 1 minuti jooksul lisage järk-järgult soe vesi, seejärel laske seadmel 10 minutit tainast sõtkuda. Katke tainas rätikuga ja laske sel seista 1 h 30 min temperatuuril 35 °C. Selle ajaga peaks tainas kahekordistuma. Jagage tainas viieks 165 g osaks. Lisage tööpinnale jahu ja rullige tainast viis 22 cm diameetriga ketast. Asetage kettad küpsetuspaberile ja seejärel lisage soovitud pitsakate. Laske pitsal 15 min seista, seejärel küpsetage iga ketast eraldi 12 min eelkuumutatud ahjus temperatuuril 230 °C.

Brīdinājums! Pirms ierīces pirmās lietošanas uzmanīgi izlasiet brošūru “Drošības padomi” un šīs lietošanas instrukcijas.

APRAKSTS

A	Motora nodalījums	B	Trauka salikšana
A1	Ātruma selektora skala	B1	Vāks
A2	Daudzfunkcionālā uzgaļa atlaišanas poga	B2	Trauks
A3	Daudzfunkcionālā uzgaļa bloks	C	Miksera piederumi
A4	Liela ātruma izvade	C1	Mikseris
A5	Liela ātruma izvades vāks	A5	Mīcītājs
A6	Miksera piederumu izvade	A6	Putojamā slotiņa
A7	Zema ātruma izvade	D	Mini smalcinātājs
A8	Zema ātruma izvades vāks	D1	Mini smalcinātāja vāks
		D2	Mini smalcinātāja trauks

LV

DARBA SĀKŠANA

- Pirms pirmās lietošanas visas piederumu daļas nomazgājiet ziepjūdenī (skatiet sadaļu “Tīrīšana”). Noskalojiet un nožāvējiet.
- Novietojiet ierīci uz līdzenas, tīras un sausas virsmas. Pārliedzieties, vai ātruma selektors (A1) ir pozīcijā “0”, un pievienojiet ierīci elektrotīklam.
- Ierīces palaišanai ir vairākas opcijas (skatiet A1 shēmu):
 - **Darbība ar pārtraukumiem (pulsēšana):** pulsēšanas iestatījums nodrošina labāku vadību, gatavojot ēdianam.
 - **Nepārtraukta darbība:** izvēlieties nepieciešamo pozīciju no “1” līdz “6/maks.” atbilstoši gatavotajam ēdianam.
- Lai ierīci apturētu, pagrieziet skalu (A1) uz “0”.

Svarīgi! Ierīce sāk darbu tikai tad, ja vāks (A5) un uzgalis (A3) ir fiksēti vietā. Ja ierīces darbības laikā tiek atbrīvots vāks (A5) un/vai uzgalis (A3), tā nekavējoties apstājas. Vēlreiz fiksējiet vāku un/vai uzgali, pagrieziet vadības skalu (A1) atpakaļ pozīcijā “0” un pēc tam turpiniet lietot ierīci kā parasti, atlasot vēlamo ātrumu.

1. MAISIŠANA/MĪCĪŠANA/KULŠĀNA/EMULĢĒŠANA/PUTOŠANA

Atkarībā no produktu veida varat izmantot nerūsošā tērauda trauku (B1) un tā vāku (B2), lai pagatavotu līdz 1,8 kg viegla maisījuma.

NEPIECIEŠAMIE PIEDERUMI: nerūsošā tērauda trauks (B1), vāks pret izšļakstīšanos (B2), mīcītājs (C1) vai mikseris (C2), vai putojamā slotiņa (C3).

1.1. SALIKŠANA

Skatiet 1.1–1.4 shēmu

1.2. IZMANTOŠANA, PADOMI UN IZJAUKŠANA

- Sāciet, pagriežot ātruma selektora skalu (A1) uz vēlamo ātrumu atbilstoši receptei.
- Gatavošanas laikā varat pievienot produktus, izmantojot atveri vākā (B2).
- Lai ierīci apturētu, pagrieziet skalu (A1) uz "0".

Padomi.

MĪCĪŠANA (maksimālais darbības laiks: 13 minūtes)

- Izmantojiet mīcītāju (C1) ar ātrumu "1". Varat samīcīt līdz 500 g miltu mīklas (piemēram, baltmaizei, graudaugu maizei, kārtaino mīklu, smilšu mīklu utt.).

MAISĪŠANA (maksimālais darbības laiks: 10 minūtes)

- Izmantojiet mikseri (C2) ar ātrumu no "1" līdz "6/maks".
- Varat samaisīt līdz 1,8 kg viegla maisījuma (kēksam, cepumiem utt.).
- **Nekad nemīciet ar mikseri (C2) smagu mīklu vai svaigu pastas (lazanjas, rigatoni, bigoli utt.) mīklu.**

KULŠANA/EMULĢĒŠANA/PUTOŠANA (maksimālais darbības laiks: 10 minūtes)

- Izmantojiet putojamo slotiņu (C3) ar ātrumu no "1" līdz "6/maks".
- Varat pagatavot majonēzi, aioli, mērces, saputot olu baltumus (3–8 olu baltumus), šantili krēmu (līdz 800 ml) utt.
- **Nekad nelietojiet putojamo slotiņu (C3) vieglas mīklas mīcīšanai vai maisīšanai.**

Izjaukšana: pagaidiet, līdz ierīce pilnībā apstājas, pēc tam izpildiet 1.1–1.4 shēmas darbības salikšanai pretējā secībā.

2. NELIELA DAUDZUMA SMALKĀ KAPĀŠANA (*ATKARĪBĀ NO MODEĻA)

NEPIECIEŠAMIE PIEDERUMI (D*): mini smalcinātāja vāks (D1), mini smalcinātāja trauks (D2)

2.1. SALIKŠANA

Skatiet 2.1, 2.2 un 2.3 shēmu.

2.2. IZMANTOŠANA, PADOMI UN IZJAUKŠANA

- Ar mini smalcinātāju var ļoti smalki sasmalcināt:
 - cūkgaļu (pavēderi), liellopa gaļu: 250 g / 5 sek. / "Pulsēšana.
- Šis mini smalcinātājs nav paredzēts cietiem produktiem, piemēram, kafijai, vai šķidrumiem.

Izjaukšana: pagaidiet, līdz ierīce pilnībā apstājas, pēc tam izpildiet 2.1–2.3 shēmas darbības salikšanai pretējā secībā.

3. NELIELA DAUDZUMA SMALKĀ KAPĀŠANA (ATKARĪBĀ NO MODEĻA)

NEPIECIEŠAMIE PIEDERUMI: Salikts smalcinātājs.

- Dažas sekundes smalciniet, izmantojot pulsēšanas iestatījumu: žāvētas viēģes, žāvētas aprikozes utt. Daudzums/maks. laiks: 100 g / 5 sek.

TĪRĪŠANA

- Atvienojiet ierīci no elektrotīkla.
- Neiemērciet ierīci (A) ūdenī un nelieciet zem tekoša ūdens. Noslaukiet to ar sausu vai nedaudz mitru drānu.
- Drīz pēc lietošanas pilnībā izjauciet un noskalojiet piederumus.

Ar visiem asmeņiem rīkojieties uzmanīgi, lai nesavainotos (10. shēma).

- Nomazgājiet, noskalojiet un nožāvējiet piederumus. Tos visus var mazgāt trauku mazgājamajā mašīnā, izņemot micītāju (C1) un mikseri (C2).

KĀ RĪKOTIES, JA IERĪCE NEDARBOJAS

- Skatiet sadaļu "Darba sākšana"

Vai ierīce joprojām nedarbojas? Sazinieties ar autorizētu klientu apkalpošanas centru (skatiet sarakstu servisa bukletā).

PIEJAMIE PIEDERUMI

Skatiet 2. lappusi un zīmola vietni.

Piezīme. Piederumu var iegādāties, tikai uzrādot lietošanas instrukciju vai savu ierīci.

ATBRĪVOŠANĀS NO IEPAKOJUMA UN IERĪCES



Iepakojums ir izgatavots no videi nekaitīgiem materiāliem, tāpēc to var likvidēt saskaņā ar reģionā spēkā esošajiem pārstrādes pasākumiem. Par atbrīvošanos no ierīces sazinieties ar attiecīgo vietējās pašvaldības uzņēmumu.

ELEKTRONISKIE VAI ELEKTRISKIE IZSTRĀDĀJUMI



Domājiet par vidi!

- ⓘ Jūsu ierīcē ir daudz atjaunojama vai pārstrādājama materiālu.
- ➡ Nododiet to savākšanas punktā apstrādei.

PAMATA RECEPTES

Šantili krēms

Sastāvdaļas: 400 ml auksta, šķidra saldā krējuma (vismaz 30 % tauku), 35 g pūdercukura.

Ielieciet visas sastāvdaļas aukstā miksera traukā, pēc tam uzlieciet vāku un putojamo slotiņu. 3 minūtes darbiniet ar 5. ātrumu, pēc tam uz 1 minūti palieliniet līdz 6. ātrumam.

Sākot no 3 minūtēm un 30 sekundēm, uzraugiet šantili krēma konsistenci, jo tā var ātri mainīties atkarībā no temperatūras un krējuma tauku satura.

Bezē

Sastāvdaļas: 4 olu baltumi (120 g), 120 g pūdercukura, 120 g glazūras cukura.

Uzkarsējiet cepeškrāsnī līdz 95 °C. Ielieciet miksera traukā olu baltumus un pūdercukuru, pēc tam uzlieciet vāku un putojamo slotiņu. Darbiniet ar 6. ātrumu 4 minūtes.

Paceliet miksera galvu un the 120 g 120 g pievienojiet 120 g glazūras cukura. Putojiet vēl 2 minūtes ar 6. ātrumu. Piepildiet konditorejas maisu, kas aprīkots ar rievotu uzgali, un izspiediet formas uz paplātes, kas noklāta ar cepampapīru. Cepiet 2 stundas 95°C temperatūrā.

Kūku mīkla

Sastāvdaļas: 200 g cukura, 200 g sviesta istabas temperatūrā, 4 olas (200 g), 200 g miltu, 2 tējkarotes bez kaudzes cepamā pulvera (4 g).

Ielieciet visas sastāvdaļas traukā, uzlieciet vāku un mikseri. Darbiniet ierīci ar 1. ātrumu 30 sekundes un pēc tam ar 6. ātrumu 2 minūtes. Pēc 2 minūtēm un 30 sekundēm paceliet miksera galvu un ar lāpstiņu nokasiet bļodas malas; putojiet mīklu vēl 1 minūti ar 6. ātrumu. Ielejiet mīklu ietaukotā un ar miltiem izkaisītā kūku formā un cepiet 1 stundu cepeškrāsnī, kas iepriekš uzkaršēta līdz 180°C.

LV

Pankūku mīkla

Sastāvdaļas: 250 g miltu, 500 g piena, 4 olas, 2 paciņas vaniļas cukura, 6 g sāls.

Ielieciet miksera traukā olas, vaniļas cukuru un pienu. Uzlieciet vāku un putojamo slotiņu un putojiet ar 6. ātrumu. Caur vāka atveri ar karoti pakāpeniski pievienojiet miltus. Pēc visu miltu pievienošanas putojiet vēl mīklu 1 minūti un pēc tam maisījumu izkaisiet caur smalku sietu. Pirms pankūku cepšanas atstājiet mīklu vismaz 1 stundu istabas temperatūrā.

Majonēze

Sastāvdaļas: 2 olu dzeltenumi, 20 g sinepju, šķipsna sāls, 250 ml eļļas.

Ielieciet miksera traukā olu dzeltenumus, sinepes un sāli. Uzlieciet vāku un putojamo slotiņu un iedarbiniet ierīci ar 6. ātrumu. Pamazām 3 minūšu laikā pievienojiet eļļu caur atveri vākā. Kad eļļa ir iemaisīta un ir izveidojusies emulsija, noņemiet trauku un slotiņu. Ar roku notīriet bļodas malas uz leju, sajaucot majonēzi, lai tā kļūtu stingrāka. Pietiek to apmaisīt trīs vai četras reizes. Izlietojiet 24 stundu laikā.

Maizes mīkla

Sastāvdaļas: 300 g silta ūdens 30°C temperatūrā, 500 g miltu, 10 g sāls, 1 paciņa sausā rauga (5 g).

Miltus, sāli un sauso raugu ielieciet miksera traukā. Uzlieciet vāku un mīcītāju, pēc tam iedarbiniet mikseri ar 1. ātrumu. Pamazām 1 minūtes laikā pielejiet ūdeni tāpat kā majonēzei, pēc tam turpiniet mīcīšanu 10 minūtes. Pārsedziet mīklu un atstājiet 1 stundu 35°C temperatūrā. Apjomam vajadzētu dubultoties. Izveidojiet maizes formu un atstājiet to vēl vienu stundu 35°C temperatūrā. Maizes apjomam vajadzētu dubultoties. Cepiet 30 minūtes cepeškrāsnī, kas iepriekš uzkaršēta līdz 220°C, cepeškrāsns apakšā novietojot ūdens trauku mitrumam.

Picas mīkla

Sastāvdaļas piecām 22 cm picām: 500 g miltu, 280 g silta ūdens 30°C temperatūrā, 30 g olīveļļas, 1 paciņa sausā maizes rauga (5 g), 8 g sāls, 10 g cukura.

Miltus, eļļu, raugu, sāli un cukuru ievietojiet miksera traukā. Uzlieciet vāku un mīcītāju, pēc tam iedarbiniet mikseri ar 1. ātrumu. Pamazām 1 minūtes laikā pielejiet ūdeni tāpat kā majonēzei, pēc tam turpiniet mīcīšanu 10 minūtes. Pārsedziet mīklu un atstājiet 1 stundu 30 minūtes 35°C temperatūrā. Apjomam vajadzētu dubultoties. Sadaliet mīklu piecos 165 g gabalos. Pārkaisiet darba virsmu ar miltiem, pēc tam piecus izveidotos gabalus izrullējiet 22 cm apļos. Novietojiet mīklas apļus uz cepampapīra, pēc tam garnējiet ar izvēlēto pildījumu. Atstājiet picas uz 15 minūtēm, pēc tam cepiet pa vienai 12 minūtes cepeškrāsnī, kas iepriekš uzkaršēta līdz 230°C.

[spėjimas. Prieš pirmą kartą naudodamiesi prietaisu, atidžiai perskaitykite brošiūrą „Saugos patarimai“ ir šias naudojimo instrukcijas.

APRAŠYMAS

A Variklio blokas

A1 Greičio pasirinkimo ratukas

A2 Daugiafunkcinės galvutės atleidimo mygtukas

A3 Daugiafunkcinės galvutės blokas

A4 Didelio greičio lizdas

A5 Didelio greičio lizdo dangtelis

A6 Maišytuvo priedų lizdas

A7 Mažo greičio lizdas

A8 Mažo greičio lizdo dangtelis

B Dubens surinkimas

B1 Dangtis

B2 Dubuo

C Maišytuvo priedai

C1 Maišytuvai

A5 Minkytuvas

A6 Balioninė šluotelė

D Mini smulkintuvas

D1 Mini smulkintuvo dangtelis

D2 Mini smulkintuvo dubuo

LT

KAIP PRADĖTI

- Prieš naudodami pirmą kartą visas priedų dalis nuplaukite muilinu vandeniu (žr. skyrių „Valymas“). Nuplaukite ir nusauskinkite.
- Padėkite prietaisą ant lygaus, švaraus ir sauso paviršiaus. Įsitikinkite, kad greičio pasirinkimo ratukas (A1) yra „0“ padėtyje, ir prijunkite prietaisą.
- Yra keletas prietaiso paleidimo būdų (žr. A1 schemas):
 - **Pertraukiamas veikimas (impulsas):**
Ši impulso nuostata leidžia geriau kontroliuoti ruošiant maistą.
 - **Nepertraukiamas veikimas:**
Pasirinkite norimą padėtį nuo „1“ iki „6/maks.“ pagal ruošiamą maistą.
- Norėdami sustabdyti prietaisą, pasukite ratuką (A1) į „0“.

Svarbu: prietaisas pradės veikti tik tada, kai dangtis (A5) ir galvutė (A3) yra užfiksuoti. Jei atleisite dangtelį (A5) ir (arba) galvutę (A3), kol prietaisas veikia, jis tuojau pat sustos. Vėl užfiksuokite dangtelį ir (arba) galvutę savo vietoje, pasukite valdymo ratuką (A1) atgal į „0“ padėtį, tada toliau naudokitės prietaisu kaip įprasta, pasirinkę norimą greitį.

1 – MAIŠYMAS / MINKYMAS / MINKYMAS PLAKANT / EMULSIFIKAVIMAS / PLAKIMAS

Atsižvelgiant į maisto gaminių pobūdį, nerūdijančio plieno dubenį (B1) ir jo dangtį (B2) galite naudoti paruošti iki 1,8 kg lengvo mišinio.

REIKALINGI PRIEDAI: Nerūdijančio plieno dubuo (B1), dangtis nuo taškymosi (B2), minkytuvas (C1) arba maišytuvas (C2), arba balioninė šluotelė (C3).

1.1 – SURINKIMAS

Surinkite pagal 1.1–1.4 schemas

1.2 – NAUDOJIMAS, PATARIMAI IR IŠRINKIMAS

- Iš pradžių pasukite greičio pasirinkimo ratuką (A1) iki norimo greičio, kaip reikia pagal receptą.
- Gamindami maistą, galite jį pilti per angą dangtelyje (B2).
- Norėdami sustabdyti prietaisą, pasukite ratuką (A1) į „0“.

Patarimai:

MINKYMAS (ilgiausias veikimo laikas: 13 minučių)

- Naudokite minkytuvą (C1) greičiu „1“. Galite minkyti iki 500 g miltų (pvz., šviežią duoną, kelių grūdų duoną, trapią tešlą, saldžią trapią tešlą ir kt.).

MAIŠYMAS (ilgiausias veikimo laikas: 10 minučių)

- Maišytuvu (C2) naudokitės nuo „1“ iki „6/maks.“ greičiais.

- Galite sumaišyti iki 1,8 kg lengvo mišinio (kekso, sausainių ir pan.).

- **Niekada nenaudokite maišytuvo (C2) minkyti sunkią tešlą ar šviežią makaronų tešlą (lazaniją, rigatoni, bigoli ir kt.).**

MINKYMAS PLAKANT / EMULSIFIKAVIMAS / PLAKIMAS (ilgiausias veikimo laikas: 10 minučių)

- Naudokite balioninę šluotelę (C3) greičiu tarp „1“ ir „6/maks.“.

- Galite paruošti majonezą, ajoli, padažus, plaktus kiaušinių baltymus (3–8 kiaušinių baltymus), „Chantilly“ kremą (iki 800 ml) ir kt.

- **Niekada nenaudokite plaktuvo šluotelės (C3) minkyti ar maišyti lengvą tešlą.**

Išrinkimas: Palaukite, kol prietaisas visiškai sustos, tada atlikite 1.1–1.4 schemose pateiktus surinkimo veiksmus atvirkštine tvarka.

2 – SMULKUS MAŽŲ KIEKIŲ PJAUSTYMAS (*PRIKLAUSOMAI NUO MODELIO)

REIKALINGI PRIEDAI (D*): Mini smulkintuvo dangtelis (D1), mini smulkintuvo dubuo (D2)

2.1 – SURINKIMAS

Surinkite pagal 2.1, 2.2 ir 2.3 schemas.

2.2 – NAUDOJIMAS, PATARIMAI IR IŠRINKIMAS

• Su mini smulkintuvu galite labai smulkiai pjaustyti šiuos produktus:

- kiaušieną (minkštąją dalį), jautieną: 250 g / 5 sek. / „Impulsas“.

• Šis mini smulkintuvas nėra skirtas kietiems produktams, kaip antai kavai, arba skysčiams.

Išrinkimas: Palaukite, kol prietaisas visiškai sustos, tada atlikite 2.1–2.3 schemose pateiktus surinkimo veiksmus atvirkštine tvarka.

3 – STAMBUS MAŽŲ KIEKIŲ PJAUSTYMAS ((PRIKLAUSOMAI NUO MODELIO)

REIKALINGAS PRIEDAS: Surinktas malūnėlis.

- Naudodami impulsą, per kelias sekundes susmulkinkinsite: džiovintas figas, džiovintus abrikosus ir kt. Kiekis / ilgiaus. laikas: 100 g / 5 sek.

VALYMAS

- Atjunkite prietaisą nuo elektros tinklo.
- Nemerkite prietaiso (A) į vandenį ir nedėkite jo po tekančiu vandeniu. Nuvalykite sausa arba šiek tiek drėgna šluoste.
- Po naudojimo visiškai išardykite ir nuplaukite priedus.

Su visais peiliais elkitės atsargiai, kad nesusižeistumėte (10 schema).

- Išplaukite, perskalaukite ir nususinkite priedus. Jie visi plaunami indaplovėje, išskyrus minkytuvą (C1) ir maišytuvą (C2).

KAŲ DARYTI, JEI PRIETAISAS NEVEIKIA

- Žr. skyrių „Kaip pradėti“

Ar jūsų prietaisas vis tiek neveikia? Susisiekite su įgaliotuoju techninės priežiūros centru (žr. sąrašą techninės priežiūros brošiūroje).

GALIMI PRIEDAI

Žr. 2 psl. ir prekės ženklo interneto svetainę.

Pastaba. Priedus galite nusipirkti tik pateikę instrukcijų lapelį ar savo prietaisą.

PAKUOTĖS IR PRIETAISO IŠMETIMAS



Pakuotė pagaminta iš aplinkai nekenksmingų medžiagų, todėl ją galima išmesti pagal jūsų regione taikomas perdirbimo priemones. Norėdami išmesti prietaisą, kreipkitės į vietinės valdžios tarnybas.

ELEKTRONINIAI ARBA ELEKTRINIAI GAMINIAI



Galvokite apie aplinką!

- Jūsų buitiniame prietaise yra daug atkuriamų ar perdirbamų medžiagų.
- Palikite jį surinkimo punkte perdirbti.

PAGRINDINIAI RECEPTAI

„Chantilly“ kremas

Sudedamosios dalys: 400 ml šaltos skystos grietinės (mažiausiai 30 %rieb.), 35 g cukraus pudros. Sudėkite visas sudedamąsias dalis į šaltą maišytuvo dubenį, tada uždėkite dangtį ir balioninę šluotelę. 3 minutes leiskite 5 greičiu, tada 1 minutę padidinkite iki 6 greičio.

Stebėkite „Chantilly“ kremo konsistenciją nuo 3 minučių 30 sekundžių, nes jis gali greitai keistis priklausomai nuo kremo temperatūros ir riebalų kiekio.

Morengai

Sudedamosios dalys: 4 kiaušinių baltymai (120 g), 120 g labai smulkaus cukraus, 120 g cukraus pudros.

Įkaitinkite orkaitę iki 95 °C. Į maišytuvo dubenį supilkite kiaušinių baltymus ir smulkų cukrų, tada uždėkite dangtelį ir balioninę šluotelę. Leiskite 6 greičiu 4 minutes. Pakelkite maišytuvo galvutę ir įpilkite 120 g cukraus pudros. Plakite dar 2 minutes 6 greičiu.

Ant kepimo popieriaus, padėto ant padėklo, iš konditerinio maišelio su kiauru vamzdelio formos antgaliu, formuokite morengus. Kepkite 2 valandas 95°C temperatūroje.

Pyragų tešla

Sudedamosios dalys: 200 g cukraus, 200 g kambario temperatūros sviesto, 4 kiaušiniai (200 g), 200 g miltų, 2 nubraukti arbatiniai šaukšteliai kepimo miltelių (4 g).

Sudėkite visas sudedamąsias dalis į dubenį ir uždėkite dangtelį bei maišytuvą. 30 sekundžių naudokite prietaisą 1 greičiu, tada 2 minutes – 6 greičiu. Po šių 2 minučių ir 30 sekundžių pakelkite maišytuvo galvutę ir mentele nubraukite dubenėlio šonus; plakite tešlą dar 1 minutę 6 greičiu. Supilkite tešlą į sviestu pateptą ir miltais pabarstytą pyrago formą ir kepkite 1 valandą iki 180°C įkaitintoje orkaitėje.

LT Blynų tešla

Sudedamosios dalys: 250 g miltų, 500 g pieno, 4 kiaušiniai, 2 pakeliai vanilinio cukraus, 6 g druskos.

Į maišytuvo dubenį sudėkite kiaušinius, vanilinį cukrų, supilkite pieną. Uždėkite dangtį ir baliono šluotelę ir maišykite 6 greičiu. Per dangtelio angą pamažu šaukštu įmaišykite miltus. Įmaišę visus miltus, palikite juos maišyti 1 minutę, tada mišinį nukoškite per smulkių akučių sietą.

Prieš gamindami blynus, leiskite tešlai pailsėti mažiausiai 1 valandą kambario temperatūroje.

Majonezas

Sudedamosios dalys: 2 kiaušinių tryniai, 20 g garstyčių, žiupsnelis druskos, 250 ml aliejaus.

Į maišytuvo dubenį sudėkite kiaušinių trynius, garstyčias ir druską. Uždėkite dangtį ir baliono šluotelę ir paleiskite prietaisą 6 greičiu. Palaipsniui pilkite aliejų per dangčio angą 3 minutes. Kai į turinį supilsite visą aliejų, išimkite dubenį ir šluotelę. Ranka nubraukite dubenėlio šonus, sumaišydami majonezą, kad jis sutvirtėtų. Pakaks trijų ar keturių permaišymų. Svartokite per 24 valandas.

Duonos tešla

Sudedamosios dalys: 300 g šilto vandens (30°C), 500 g miltų, 10 g druskos, 1 pakelis džiovintų mielių (5 g).

Į maišytuvo dubenį suberkite miltus, druską ir džiovintas mieles. Uždėkite dangtį ir minkytuvą, tada paleiskite maišytuvą 1 greičiu. Palaipsniui per 1 minutę pilkite vandenį, kaip ir majonezui, tada palikite 10 minučių minkyti. Uždenkite tešlą ir palikite 1 valandą pastovėti 35°C temperatūroje. Ji turėtų dvigubai iškilti. Formuokite duoną ir palikite dar kartą pastovėti 1 valandą 35°C temperatūroje. Duona turėtų iškilti dvigubai. Kepkite 30 minučių orkaitėje, įkaitintoje iki 220°C, orkaitės apačioje pastatę dubenį vandens, kad susidarytų drėgmė.

Picos tešla

Sudedamosios dalys penkioms 22 cm picoms: 500 g miltų, 280 g šilto vandens (30°C), 30 g alyvuogių aliejaus, 1 pakelis džiovintų kepimo mielių (5 g), 8 g druskos, 10 g cukraus.

Į maišytuvo dubenį suberkite miltus, supilkite aliejų, sudėkite mieles, druską ir cukrų. Uždėkite dangtį ir minkytuvą, tada paleiskite maišytuvą 1 greičiu. Palaipsniui per 1 minutę pilkite vandenį, kaip ir majonezui, tada palikite 10 minučių minkyti. Uždenkite tešlą ir palikite 1 valandą pastovėti 35°C temperatūroje 30 minučių. Ji turėtų dvigubai iškilti. Padalinkite tešlą į penkias 165 g dalis. Miltais pabarstykite darbinį paviršių, tada penkis gabalėlius iškočiokite 22 cm ilgio lakštais. Dėkite tešlos lakštus ant kepimo popieriaus, tada uždėkite pasirinktus priedus. Leiskite picoms 15 minučių pailsėti, tada po vieną kepkite 12 minučių orkaitėje, įkaitintoje iki 230°C.

Ostrzeżenie: Przed pierwszym użyciem urządzenia należy dokładnie zapoznać się z broszurą „wskazówki dotyczące bezpieczeństwa” oraz z niniejszą instrukcją obsługi.

OPIS

A	Zespół silnika	B	Zespół miski
A1	Pokrętło wyboru prędkości	B1	Pokrywa
A2	Przycisk odblokowujący głowicę wielofunkcyjną	B2	Misa
A3	Głowica wielofunkcyjna	C	Akcesoria do mieszania
A4	Gniazdo szybkich obrotów	C1	Mieszadło
A5	Oslona gniazda szybkich obrotów	A5	Końcówka do wyrabiania ciasta
A6	Gniazdo akcesoriów do mieszania	A6	Trzepaczka
A7	Gniazdo wolnych obrotów	D	Minirozdrabniacz
A8	Oslona gniazda wolnych obrotów	D1	Oslona minirozdrabniacza
		D2	Miska minirozdrabniacza

PL

WPROWADZENIE

- Przed pierwszym użyciem należy umyć wszystkie części wodą z mydłem (zob. punkt „Czyszczenie”). Oplukać i osuszyć.
- Umieścić urządzenie na płaskiej, czystej i suchej powierzchni. Upewnić się, że pokrętło wyboru prędkości (A1) znajduje się w pozycji „0” i podłączyć urządzenie do zasilania.
- Urządzenie można uruchomić na kilka sposobów (zob. rysunki A1):
 - **Praca impulsowa:**
zapewnia lepszą kontrolę podczas przygotowywania jedzenia.
 - **Praca ciągła:**
można wybrać żądaną pozycję od „1” do „6/max” w zależności od przygotowywanego jedzenia.
- Aby wyłączyć urządzenie, obrócić pokrętło (A1) do pozycji „0”.

Uwaga: Urządzenie uruchamia się tylko wtedy, gdy osłona (A5) i głowica (A3) są zablokowane na swoim miejscu. Zwolnienie osłony (A5) lub głowicy (A3) podczas pracy urządzenia spowoduje jego natychmiastowe zatrzymanie. Ponownie zablokować osłonę lub głowicę na swoim miejscu i obrócić pokrętło sterujące (A1) z powrotem do położenia „0”. Pozwoli to na kontynuowanie korzystania z urządzenia w normalny sposób po wybraniu żądanej prędkości.

1 – MIESZANIE / WYRABIANIE / UBIJANIE / EMULGOWANIE

W zależności od rodzaju produktów można za pomocą miski ze stali nierdzewnej (B1) wraz z jej pokrywą (B2) przygotować do 1,8 kg lekkiej masy.

WYMAGANE AKCESORIA: Misa ze stali nierdzewnej (B1), pokrywa zapobiegająca rozpryskiwaniu (B2) oraz końcówka do wyrabiania ciasta (C1), mieszadło (C2) lub trzepaczka (C3).

1.1 – MONTAŻ

Postępować zgodnie z rysunkami od 1.1 do 1.4

1.2 – UŻYTKOWANIE, WSKAZÓWKI I DEMONTAŻ

- Aby rozpocząć, należy ustawić pokrętło wyboru prędkości (A1) na żądaną prędkość zgodnie z przepisem.
- Podczas pracy urządzenia można dokładać produkty przez otwór w pokrywie (B2).
- Aby wyłączyć urządzenie, obrócić pokrętło (A1) do pozycji „0”.

Wskazówki:

WYRABIANIE CIASTA (maksymalny czas pracy: 13 minut)

- Użyć końcówki do wyrabiania ciasta (C1) z prędkością „1”. Można zagnieść do 500 g mąki (np. na biały chleb, chleb pełnoziarnisty, ciasto kruche, słodkie kruche ciasto itp.).

MIESZANIE (maksymalny czas pracy: 10 minut)

- Użyć mieszadła (C2) z prędkością od „1” do „6/max”.
- Można wymieszać do 1,8 kg lekkiej masy (babka piaskowa, ciasteczka itp.).
- **Nie należy używać mieszadła (C2) do wyrabiania gęstego ciasta ani świeżego ciasta na makaron (lasagne, rigatoni, bigoli itp.).**

UBIJANIE/EMULGOWANIE/ROZTRZEPYWANIE (maksymalny czas pracy: 10 minut)

- Użyć trzepaczki (C3) z prędkością od „1” do „6/max”.
- Można przygotować majonez, ailloli, sosy, ubite białka (3–8), krem Chantilly (do 800 ml) itp.
- **Nie należy używać trzepaczki (C3) do wyrabiania ani mieszania lekkiego ciasta.**

Demontaż: Poczekać, aż urządzenie całkowicie się zatrzyma, a następnie wykonać czynności montażowe przedstawione na rysunkach od 1.1 do 1.4 w odwrotnej kolejności.

2 – DROBNE SIEKANIE MAŁYCH ILOŚCI (* ZALEŻNIE OD MODELU)

WYMAGANE AKCESORIA (D*): Osłona minirozdrabniacza (D1), miska minirozdrabniacza (D2)

2.1 – MONTAŻ

Postępować zgodnie z rysunkami 2.1, 2.2 i 2.3.

2.2 – UŻYTKOWANIE, WSKAZÓWKI I DEMONTAŻ

- Minirozdrabniacz umożliwia bardzo dokładne siekanie:
 - wieprzowiny (woładki) i wołowiny: 250 g / 5 s / „Praca impulsowa”.
- Minirozdrabniacz nie jest przeznaczony do twardych produktów, takich jak kawa czy ciecze.

Demontaż: Poczekać, aż urządzenie całkowicie się zatrzyma, a następnie wykonać czynności montażowe przedstawione na rysunkach od 2.1 do 2.3 w odwrotnej kolejności.

3 – GRUBE SIEKANIE MAŁYCH ILOŚCI (* ZALEŻNIE OD MODELU)

WYMAGANE AKCESORIUM: Zmontowany rozdrabniacz.

- Rozdrabnianie w kilka sekund w trybie pracy impulsowej: suszone figi, suszone morele itp.
- Ilość / maks. czas: 100 g / 5 s.

CZYSZCZENIE

- Wyjąć wtyczkę urządzenia z gniazdka elektrycznego.
- Nie zanurzać urządzenia (A) w wodzie i nie wkładać go pod bieżącą wodę. Wytrzeć urządzenie suchą lub lekko wilgotną szmatką.
- Rozmontować urządzenie całkowicie i opłukać akcesoria zaraz po użyciu.

Ze wszystkimi ostrzami należy obchodzić się ostrożnie, aby nie doprowadzić do urazu (rysunek nr 10).

- Umyć, opłukać i osuszyć akcesoria. Wszystkie te elementy, z wyjątkiem końcówki do wyrabiania ciasta (C1) i mieszadła (C2), można myć w zmywarce.

CO ZROBIĆ, JEŚLI URZĄDZENIE NIE DZIAŁA

- Zob. punkt „Wprowadzenie”.

Czy urządzenie nadal nie działa? Skontaktować się z upoważnionym punktem serwisowym (ich wykaz znajduje się w książce serwisowej).

DOSTĘPNE AKCESORIA

Podano na stronie 2 i na witrynie internetowej firmy.

Uwaga: akcesoria można zakupić tylko po okazaniu ulotki z instrukcją lub samego urządzenia.

UTYLIZACJA OPAKOWANIA I URZĄDZENIA



Opakowanie jest wykonane z materiałów bezpiecznych dla środowiska, dlatego można je utylizować zgodnie z obowiązującymi w danym miejscu zasadami recyklingu. Aby zutylizować urządzenie, należy skontaktować się z właściwym organem samorządu lokalnego.

PRODUKTY ELEKTRONICZNE LUB ELEKTRYCZNE



Dbaj o środowisko!

- ① Urządzenie zawiera wiele materiałów nadających się do odzysku i recyklingu.
- ➔ Należy oddać je do punktu odbioru w celu przetworzenia.

PODSTAWOWE PRZEPISY

Krem Chantilly

Składniki: 400 ml zimnej płynnej śmietany (minimum 30% tłuszczu), 35 g cukru pudru.

Włożyć wszystkie składniki do schłodzonej miski mieszadła, a następnie założyć pokrywę i trzepaczkę. Uruchomić mieszadło z prędkością 5 na 3 minuty, a następnie zwiększyć prędkość do 6 i mieszać przez kolejną minutę.

Obserwować konsystencję śmietany Chantilly od 3 minuty i 30 sekundy, ponieważ może się ona szybko zmieniać w zależności od temperatury i zawartości tłuszczu w śmietanie.

Bezy

Składniki: białka z 4 jajek (120 g), 120 g drobnego cukru, 120 g cukru pudru.

Rozgrzać piekarnik do temperatury 95°C. Umieścić białka i drobny cukier w misie mieszadła, a następnie założyć pokrywę i trzepaczkę. Uruchomić mieszadło z prędkością 6 na 4 minuty. Podnieść głowicę mieszadła i dodać 120 g cukru pudru.

Ubijać przez kolejne 2 minuty z prędkością 6. Włożyć masę do worka do dekorowania z rowkowaną końcówką i wycisnąć ją na papier do pieczenia ułożony na blasze. Pozostawić w piekarniku na 2 godziny w temperaturze 95°C.

Ciasto do wyrobu ciast

Składniki: 200 g cukru, 200 g masła o temperaturze pokojowej, 4 jajka (200 g), 200 g mąki, 2 płaskie łyżeczki proszku do pieczenia (4 g).

Włożyć wszystkie składniki do miski i założyć pokrywę oraz mieszadło. Uruchomić mieszadło na 30 sekund z prędkością 1, a następnie na 2 minuty z prędkością 6. Po upływie 2 minut i 30 sekund unieść głowicę mieszadła i zeszkobać masę ze ścianek miski łopatką. Ubijać ciasto przez 1 minutę z prędkością 6. Wlać ciasto do wysmarowanej masłem i posypanej mąką formy do ciasta i piec przez 1 godzinę w piecu nagrzanym do temperatury 180°C.

PL

Ciasto na naleśniki

Składniki: 250 g mąki, 500 g mleka, 4 jajka, 2 saszetki cukru waniliowego, 6 g soli.

Umieścić jajka, cukier waniliowy i mleko w misce mieszadła. Założyć pokrywę i trzepaczkę, a następnie mieszać z prędkością 6. Stopniowo dodawać mąkę łyżką przez otwór w pokrywie. Po dodaniu całej mąki pozostawić ją do wymieszania na 1 minutę, a następnie przecedzić masę przez sito o drobnych oczkach. Przed upieczeniem naleśników odstawić ciasto na co najmniej 1 godzinę w temperaturze pokojowej.

Majonez

Składniki: 2 żółtka, 20 g musztardy, szczypta soli, 250 ml oleju.

Włożyć żółtka, musztardę i sól do miski mieszadła. Założyć pokrywę i trzepaczkę, a następnie włączyć urządzenie z prędkością 6. Stopniowo dodawać oleju przez otwór w pokrywie przez 3 minuty. Gdy cały olej zostanie dodany do emulsji, wyjąć misę i trzepaczkę. Zdrapać ręką majonez ze ścianek miski, mieszając go w celu utwardzenia. Wystarczy zamieszać trzy lub cztery razy. Majonez należy zużyć w ciągu 24 godzin.

Ciasto na chleb

Składniki: 300 g ciepłej wody o temperaturze 30°C, 500 g mąki, 10 g soli, 1 saszetka suszonych drożdży (5 g).

Włożyć mąkę, sól i suszone drożdże do miski mieszadła. Założyć pokrywę i końcówkę do wyrabiania ciasta, a następnie włączyć mieszadło z prędkością 1. Wlewać wodę stopniowo przez 1 minutę, tak jak w przypadku majonezu. Następnie zaczekać 10 minut na wyrobienie ciasta. Przykryć ciasto i odstawić na 1 godzinę w temperaturze 35°C. Jego rozmiar powinien się podwoić. Uformować chleb i pozostawić na kolejną godzinę w temperaturze 35°C. Rozmiar chleba powinien się podwoić. Piec przez 30 minut w piekarniku podgrzanym do temperatury 220°C, umieszczając miskę z wodą na dnie piekarnika w celu wygenerowania wilgoci.

Ciasto na pizzę

Składniki na pizzę o średnicy 22 cm: 500 g mąki, 280 g ciepłej wody o temperaturze 30°C, 30 g oliwy z oliwek, 1 saszetka suszonych drożdży piekarskich (5 g), 8 g soli, 10 g cukru.

Włożyć mąkę, olej, drożdże, sól i cukier do miski mieszadła. Założyć pokrywę i końcówkę do wyrabiania ciasta, a następnie włączyć mieszadło z prędkością 1. Wlewać wodę stopniowo przez 1 minutę, tak jak w przypadku majonezu. Następnie zaczekać 10 minut na wyrobienie ciasta. Przykryć ciasto i odstawić na 1 godzinę i 30 minut w temperaturze 35°C. Jego rozmiar powinien się podwoić. Podzielić ciasto na pięć kawałków o masie 165 g. Posypać mąką blat, a następnie rozwałkować pięć kawałków na krążki o średnicy 22 cm. Umieścić krążki ciasta na papierze do pieczenia, a następnie udekorować je wybranymi dodatkami. Odstawić pizzę na 15 minut, a następnie włożyć każdą z nich na 12 minut do piekarnika podgrzanego do temperatury 230°C.

Warning: Read the "safety advice" booklet and these instructions for use carefully before using your appliance for the first time.

DESCRIPTION

A	Motor unit	B	Bowl assembly
A1	Speed selector dial	B1	Lid
A2	Multi-function head release button	B2	Bowl
A3	Multi-function head unit	C	Mixer accessories
A4	High-speed outlet	C1	Mixer
A5	High-speed outlet cover	A5	Kneader
A6	Mixer accessories outlet	A6	Balloon whisk
A7	Low-speed outlet	D	Mini-chopper
A8	Low-speed outlet cover	D1	Mini-chopper cover
		D2	Mini-chopper bowl

EN

GETTING STARTED

- Before using for the first time, wash all accessory parts in soapy water (see "Cleaning" section). Rinse and dry.
- Place the appliance on a flat, clean and dry surface. Make sure that the speed selector dial (A1) is in the "0" position and plug in your appliance.
- You have several options for starting your appliance (see A1 diagrams):
 - **Intermittent operation (pulse):**
This pulse setting gives you better control when preparing food.
 - **Continuous operation:**
Choose the desired position from "1" to "6/max." according to the food you are preparing.
- To stop the appliance, turn the dial (A1) to "0".

Important: The appliance will only start if the cover (A5) and the head (A3) are locked in place. If you release the cover (A5) and/or the head (A3) while the appliance is running, it will stop immediately. Lock the cover and/or the head into place again, turn the control dial (A1) back to position "0", then continue to use the appliance as normal, selecting the desired speed.

1 - MIXING / KNEADING / BEATING / EMULSIFYING / WHISKING

Depending on the nature of the food items, you can use the stainless steel bowl (B1) and its lid (B2) to prepare up to 1.8 kg of light mixture.

ACCESSORIES REQUIRED: Stainless steel bowl (B1), anti-splash lid (B2), kneader (C1) or mixer (C2) or balloon whisk (C3).

1.1 - ASSEMBLY

Follow diagrams 1.1 to 1.4

1.2 - USAGE, TIPS AND DISASSEMBLY

- Start by turning the speed selector dial (A1) to the desired speed according to the recipe.
- You can add food through the hole in the lid (B2) during preparation.
- To stop the appliance, turn the dial (A1) to "0".

Tips:

KNEADING (maximum operating time: 13 minutes)

- Use the kneader (C1) at speed "1". You can knead up to 500 g of flour (e.g. white bread, multi-grain bread, shortcrust pastry, sweet shortcrust pastry, etc.).

MIXING (maximum operating time: 10 minutes)

- Use the mixer (C2) at a speed between "1" and "6/max".
- You can mix up to 1.8 kg of light mixture (pound cake, biscuits, etc.).
- **Never use the mixer (C2) to knead heavy dough or fresh pasta dough (lasagne, rigatoni, bigoli, etc.).**

BEATING / EMULSIFYING / WHISKING (maximum operating time: 10 minutes)

- Use the balloon whisk (C3) at a speed between "1" and "6/max".
- You can prepare mayonnaise, aioli, sauces, beaten egg whites (3–8 egg whites), Chantilly cream (up to 800 ml), etc.
- **Never use the balloon whisk (C3) to knead or mix light dough.**

Disassembly: Wait for the appliance to come to a complete stop, then perform the assembly steps in diagrams 1.1 to 1.4 in reverse order.

2 - FINELY CHOPPING SMALL QUANTITIES (*DEPENDING ON MODEL)

ACCESSORIES REQUIRED (D*): Mini-chopper lid (D1), Mini-chopper bowl (D2)

2.1 - ASSEMBLY

Follow diagrams 2.1, 2.2 and 2.3.

2.2 - USAGE, TIPS AND DISASSEMBLY

- With the mini-chopper you can chop the following very finely:
 - Pork (belly), beef: 250 g / 5 secs / "Pulse".
 - 100 g flour, 60 g water, 2 g yeast, 2 g salt: 10 secs / "Pulse".
- This mini-chopper is not intended for hard products such as coffee or for liquids.

Disassembly: Wait for the appliance to come to a complete stop, then perform the assembly steps in diagrams 2.1 to 2.3 in reverse order.

3 - COARSELY CHOPPING SMALL QUANTITIES (DEPENDING ON MODEL)

ACCESSORY REQUIRED: Assembled grinder.

- Chop in a few seconds by pulsing: dried figs, dried apricots, etc.
- Quantity / max. time: 100 g / 5 secs.

CLEANING

- Unplug the appliance.
- Do not immerse the appliance (A) in water or put it under running water. Wipe it with a dry or slightly damp cloth.
- Disassemble completely and rinse the accessories soon after use.

Handle all blades with care to prevent injury (diagram 10).

- Wash, rinse and dry the accessories. They are all dishwasher-safe apart from the kneader (C1) and the mixer (C2).

WHAT TO DO IF YOUR APPLIANCE DOES NOT WORK

- See the section "Getting started"

Is your appliance still not working? Contact an approved service centre (see the list in the service booklet).

ACCESSORIES AVAILABLE

See page 2 and the brand website.

Note: You can only purchase an accessory if you present your instruction leaflet or your appliance.

DISPOSAL OF PACKAGING AND THE APPLIANCE



The packaging is made up of environmentally-safe materials and can therefore be disposed of in accordance with the recycling measures in force in your area. To dispose of the appliance, check with the appropriate service in your local authority.

ELECTRONIC OR ELECTRICAL PRODUCTS



Think of the environment!

- ⓘ Your appliance contains many recoverable or recyclable materials.
- ➡ Leave it at a collection point for processing.

BASIC RECIPES

Chantilly cream

Ingredients: 400 ml cold liquid cream (minimum 30% fat), 35 g icing sugar.

Put all the ingredients into the cold mixer bowl, then fit the lid and the balloon whisk. Run at speed 5 for 3 minutes, then increase to speed 6 for 1 minute. Monitor the consistency of your Chantilly cream from 3 minutes 30 seconds in because it can change quickly depending on the temperature and the amount of fat in the cream.

Meringues

Ingredients: 4 egg whites (120 g), 120 g caster sugar, 120 g icing sugar.

Preheat the oven to 95°C. Put the egg whites and the caster sugar in the mixer bowl, then fit the cover and the balloon whisk. Run at speed 6 for 4 minutes. Lift the mixer head and add the 120 g

of icing sugar. Beat for a further 2 minutes at speed 6. Fill a piping bag fitted with a fluted nozzle and pipe shapes onto baking paper laid on top of a tray. Cook for 2 hours at 95°C.

Cake batter

Ingredients: 200 g sugar, 200 g room-temperature butter, 4 eggs (200 g), 200 g flour, 2 level teaspoons baking powder (4 g).

Put all the ingredients into the bowl and fit the lid and the mixer. Run the appliance at speed 1 for 30 seconds and then speed 6 for 2 minutes. After these 2 minutes and 30 seconds, lift the mixer head and scrape down the sides of the bowl with a spatula; beat the batter for a further 1 minute at speed 6. Pour the batter into a buttered and floured cake mould and bake for 1 hour in an oven preheated to 180°C.

EN Pancake batter

Ingredients: 250 g flour, 500 g milk, 4 eggs, 2 sachets vanilla sugar, 6 g salt.

Put the eggs, vanilla sugar and milk into the mixer bowl. Fit the lid and the balloon whisk and mix at speed 6. Gradually add the flour through the lid opening using a spoon. Once all the flour is incorporated, leave it to mix for 1 minute and then strain the mixture through a fine-mesh sieve. Let the batter rest for at least 1 hour at room temperature before making your pancakes.

Mayonnaise

Ingredients: 2 egg yolks, 20 g mustard, a pinch of salt, 250 ml oil.

Put the egg yolks, mustard and salt into the mixer bowl. Fit the lid and the balloon whisk and start the appliance at speed 6. Gradually add the oil through the lid opening over 3 minutes. When all the oil is incorporated into the emulsion, remove the bowl and the whisk. With your hand, scrape down the sides of the bowl, mixing your mayonnaise to firm it up. Three or four stirs will be enough. Consume within 24 hours.

Bread dough

Ingredients: 300 g warm water at 30°C, 500 g flour, 10 g salt, 1 sachet dried yeast (5 g).

Put the flour, the salt and the dried yeast into the mixer bowl. Fit the lid and the kneader, then start the mixer at speed 1. Pour in the water gradually over 1 minute as for the mayonnaise, then leave to knead for 10 minutes. Cover the dough and leave to stand at 35°C for 1 hour. It should double in size. Shape your bread and leave it to stand once again for 1 hour at 35°C. Your bread should double in size. Cook for 30 minutes in an oven preheated to 220°C, placing a bowl of water at the bottom of the oven to create humidity.

Pizza dough

Ingredients for five 22-cm pizzas: 500 g flour, 280 g warm water at 30°C, 30 g olive oil, 1 sachet dried baker's yeast (5 g), 8 g salt, 10 g sugar.

Put the flour, oil, yeast, salt and sugar into the mixer bowl. Fit the lid and the kneader, then start the mixer at speed 1. Pour in the water gradually over 1 minute as for the mayonnaise, then leave to knead for 10 minutes. Cover the dough and leave to stand at 35°C for 1 hour 30 minutes. It should double in size. Divide the dough into five 165-g pieces. Flour your work surface then roll out your five pieces into 22-cm discs. Place the discs of dough on baking paper, then garnish with the toppings of your choice. Let the pizzas rest for 15 minutes, then cook one at a time for 12 minutes each in an oven preheated to 230°C.

Waarschuwing: Lees het boekje met veiligheidsadvies en deze instructies zorgvuldig door voordat u het apparaat in gebruik neemt.

BESCHRIJVING

A	Motoreenheid	B	Komgedeelte
A1	Snelkiesregelaar	B1	Deksel
A2	Ontgrendelknop van de multifunctionele kop	B2	Kom
A3	Eenheid multifunctionele kop	C	Mixeraccessoires
A4	Hogesnelheidsuitvoer	C1	Mixer
A5	Deksel hogesnelheidsuitvoer	A5	Kneder
A6	Uitgang voor mixeraccessoires	A6	Garde
A7	Lagesnelheidsuitvoer	D	Minihakmolen
A8	Deksel lagesnelheidsuitvoer	D1	Deksel minihakmolen
		D2	Kom minihakmolen

AAN DE SLAG

- Was alle accessoires voor het eerste gebruik in zeepsop (zie het hoofdstuk 'Reiniging'). Afspoelen en afdrogen.
- Plaats het apparaat op een vlakke, schone en droge ondergrond. Zorg ervoor dat de snelkiesregelaar (A1) op de stand "0" is ingesteld en steek de stekker van het apparaat in het stopcontact.
- U kunt het apparaat op verschillende manieren starten (zie afbeeldingen A1):
 - **Onderbroken werking (impulsen):**
Deze pulsstand geeft u meer controle bij het bereiden van voedsel.
 - **Continuwerking:**
Kies de gewenste stand tussen "1" en "6/max." afhankelijk van het voedsel dat u bereidt.
- Draai de kop (A1) naar "0" om het apparaat te stoppen.

Belangrijk: Het apparaat start alleen als het deksel (A5) en de kop (A3) in de juiste positie zijn vergrendeld. Als u het deksel (A5) en/of de kop (A3) ontgrendelt terwijl het apparaat in werking is, stopt het apparaat onmiddellijk. Vergrendel het deksel en/of de kop weer, draai de bedieningsknop (A1) terug naar de stand "0" en blijf het apparaat op de normale manier gebruiken door de gewenste snelheid te kiezen.

1 - MENGEN / KNEDEN / KLOPPEN / EMULGEREN / KLUTSEN

Afhankelijk van de aard van de etenswaren kunt u de roestvrijstalen kom (B1) en het deksel (B2) gebruiken om een licht mengsel van maximaal 1,8 kg te bereiden.

BENODIGDE ACCESSOIRES: Roestvrijstalen kom (B1), antispatdeksel (B2), kneder (C1) of mixer (C2) of garde (C3).

1.1 - MONTAGE

Volg afbeelding 1.1 t/m 1.4

1.2 - GEBRUIK, TIPS EN DEMONTAGE

- Start door de snelkiesregelaar (A1) op de in het recept vermelde gewenste snelheid te draaien.
- Tijdens de bereiding kunt u ingrediënten toevoegen via de opening in het deksel (B2).
- Draai de knop (A1) naar "0" om het apparaat te stoppen.

Tips:

KNEDEN (maximale gebruiksduur: 13 minuten)

- Gebruik de kneder (C1) op stand "1". U kunt max. 500 g bloem kneden (bijvoorbeeld witbrood, meergranenbrood, kruimeldeeg, zoet gebak, enz.).

MENGEN (maximale gebruiksduur: 10 minuten).

- Gebruik de mixer (C2) met een snelheid tussen stand "1" en "6/max".

- U kunt max. 1,8 kg licht mengsel mengen (cake, koekjes, enz.).

- Gebruik de mixer (C2) nooit om zwaar deeg of vers pastadeeg (lasagne, rigatoni, bigoli, enz.) te kneden.

KLOPPEN / EMULGEREN / KLUTSEN (maximale gebruikstijd: 10 minuten)

- Gebruik de garde (C3) met een snelheid tussen stand "1" en "6/max".

- U kunt mayonaise, aioli, sauzen, geklopt eiwit (3-8 eiwitten), slagroom (tot 800 ml) enzovoort bereiden.

- Gebruik de garde (C3) nooit om licht deeg te kneden of te mengen.

Demontage: Wacht tot het apparaat volledig tot stilstand is gekomen en voer vervolgens de montageschappen in afbeelding 1.1 t/m 1.4 in omgekeerde volgorde uit.

2 - KLEINE HOEVEELHEDEN FIJN HAKKEN (*AFHANKELIJK VAN HET MODEL)

BENODIGDE ACCESSOIRES (D*): Deksel voor minihakmolen (D1), kom voor minihakmolen (D2)

2.1 - MONTAGE

Volg afbeelding 2.1, 2.2 en 2.3.

2.2 - GEBRUIK, TIPS EN DEMONTAGE

- Met de minihakmolen kunt u het volgende zeer fijn hakken:

- varkensvlees (spek), rundvlees: 250 g / 5 sec. / "Puls".

- 100 g bloem, 60 g water, 2 g gist: 10 sec. / "Puls".

- Deze minihakmolen is niet bedoeld voor harde producten zoals koffie of voor vloeistoffen.

Demontage: Wacht tot het apparaat volledig tot stilstand is gekomen en voer vervolgens de montageschappen in afbeeldingen 2.1 t/m 2.3 in omgekeerde volgorde uit.

3 - KLEINE HOEVEELHEDEN GROF HAKKEN (AFHANKELIJK VAN HET MODEL)

BENODIGD ACCESSOIRE: Gemonteerde molen.

- Hak in een paar seconden met de pulsfunctie: gedroogde vijgen, gedroogde abrikozen, enz. Hoeveelheid / maximale duur: 100 g / 5 sec.

REINIGING

- Haal de stekker uit het stopcontact.
- Dompel het apparaat (A) niet onder in water en plaats het niet onder stromend water. Veeg het apparaat schoon met een droge of licht vochtige doek.
- Demonteer de accessoires volledig en spoel deze kort na gebruik af.

Hanteer alle messen met de nodige voorzichtigheid om letsel te voorkomen (afbeelding 10).

- Was en spoel de accessoires af en droog ze af. Ze zijn allemaal vaatwasmachinebestendig, behalve de kneder (C1) en de mixer (C2).

WAT TE DOEN ALS UW APPARAAT NIET WERKT

- Zie het hoofdstuk "Aan de slag"

Werkt uw apparaat nog altijd niet? Neem contact op met een erkend servicecentrum (zie de lijst in het serviceboekje).

BESCHIKBARE ACCESSOIRES

Zie pagina 2 en de merkwebsite.

Opmerking: U kunt alleen een accessoire kopen na het tonen van het instructieboekje of het apparaat.

VERWIJDERING VAN VERPAKKING EN HET APPARAAT



De verpakking bestaat uit milieuvriendelijke materialen en kan daarom worden afgevoerd conform de geldende recyclingmaatregelen in uw regio. Neem voor het afvoeren van het apparaat contact op met uw gemeente.

ELEKTRONISCHE OF ELEKTRISCHE PRODUCTEN



Bescherm het milieu!

ⓘ Het apparaat bevat talrijke materialen die hergebruikt of gerecycled kunnen worden.

➔ Breng het naar een inzamelpunt voor verdere verwerking.

BASISRECEPTEN

Slagroom

Ingrediënten: 400 ml koude vloeibare room (minimaal 30% vet), 35 g poedersuiker.

Doe alle ingrediënten in de koude mixerkom en plaats het deksel en de garde. Laat de motor gedurende 3 minuten draaien op stand 5 en verhoog de snelheid gedurende 1 minuut tot stand 6. Houd de consistentie van de slagroom vanaf 3 minuten en 30 seconden in de gaten, omdat deze afhankelijk van de temperatuur en de hoeveelheid vet in de room snel kan veranderen.

Schuimgebakjes

Ingrediënten: 4 eiwitten (120 g), 120 g basterdsuiker, 120 g poedersuiker.

Verwarm de oven voor op 95 °C. Doe de eiwitten en de basterdsuiker in de mengkom en plaats vervolgens het deksel en de garde. Laat de motor 4 minuten draaien op stand 6. Til de mixerkop op en voeg de 120 g poedersuiker toe. Klop nog 2 minuten op stand 6. Vul een spuitzak met een tuit met groeven en spuit vormpjes op bakpapier dat op een plaat ligt. Bak 2 uur op 95 °C.

Cakebeslag

Ingrediënten: 200 g suiker, 200 g boter op kamertemperatuur, 4 eieren (200 g), 200 g bloem, 2 theelepels bakpoeder (4 g).

Doe alle ingrediënten in de kom en plaats het deksel en de mixer. Laat het apparaat eerst 30 seconden op stand 1 en vervolgens 2 minuten op stand 6 draaien. Til na deze 2 minuten en 30 seconden de mixerkop op en schraap met een spatel langs de zijkanten van de kom. Klop het beslag daarna nog 1 minuut op stand 6. Schenk het beslag in een met boter bedekte en met bloem bestoven cakevorm en bak 1 uur in een oven die op 180 °C is voorverwarmd.

NL Pannenkoekbeslag

Ingrediënten: 250 g bloem, 500 g melk, 4 eieren, 2 zakjes vanillesuiker, 6 g zout.

Doe de eieren, vanillesuiker en melk in de mengkom. Plaats het deksel en de garde en meng op stand 6. Voeg de bloem met een lepel geleidelijk toe via de opening in het deksel. Als alle bloem is opgenomen, laat u het geheel 1 minuut mengen en zeef u het beslag vervolgens door een fijne zeef. Laat het beslag ten minste 1 uur op kamertemperatuur rusten voordat u pannenkoeken maakt.

Mayonaise

Ingrediënten: 2 eierdooiers, 20 g mosterd, een snufje zout, 250 ml olie.

Doe de eierdooiers, de mosterd en het zout in de mengkom. Plaats het deksel en de garde en start het apparaat op stand 6. Voeg de olie in ongeveer 3 minuten geleidelijk toe via de opening in het deksel. Wanneer alle olie in de emulsie is opgenomen, verwijdert u de kom en de garde. Schraap met uw hand langs de zijkanten van de kom en meng de mayonaise om deze steviger te maken. Drie of vier keer roeren is voldoende. Consumeer binnen 24 uur.

Brooddeeg

Ingrediënten: 300 g warm water van 30 °C, 500 g bloem, 10 g zout, 1 zakje gedroogde gist (5 g).

Doe de bloem, het zout en de gedroogde gist in de mengkom. Plaats het deksel en de kneder en start de mixer op stand 1. Schenk het water er in 1 minuut geleidelijk bij, zoals bij de mayonaise, en laat het geheel 10 minuten kneden. Dek het deeg af en laat het 1 uur staan bij 35 °C. Het deeg moet rijzen tot ongeveer twee keer het volume. Vorm het brood en laat het weer 1 uur bij 35 °C staan. Het deeg moet weer rijzen tot ongeveer twee keer het volume. Bak het deeg 30 minuten in een oven die op 220 °C is voorverwarmd. Plaats een kom water onder in de oven om vocht te creëren.

Pizzadeeg

Ingrediënten voor vijf pizza's van 22 cm: 500 g bloem, 280 g warm water van 30 °C, 30 g olijfolie, 1 zakje gedroogde bakgist (5 g), 8 g zout, 10 g suiker.

Doe de bloem, de olie, de gist, het zout en de suiker in de mengkom. Plaats het deksel en de kneder en start de mixer op stand 1. Schenk het water er in 1 minuut geleidelijk bij, zoals bij de mayonaise, en laat het geheel 10 minuten kneden. Dek het deeg af en laat het anderhalf uur staan bij 35 °C. Het deeg moet rijzen tot ongeveer twee keer het volume. Verdeel het deeg in vijf stukken van elk 165 g. Strooi bloem over het werkoppervlak en rol vervolgens de vijf stukken uit tot schijven van 22 cm. Leg de deegschijven op bakpapier en garneer met toppings naar keuze. Laat de pizza's 15 minuten rusten en bak ze één voor één gedurende 12 minuten in een oven die op 230 °C is voorverwarmd.

Uyarı: Cihazınızı ilk defa kullanmadan önce "güvenlik tavsiyeleri" kitapçığını ve bu kullanma talimatlarını dikkatle okuyun.

AÇIKLAMA

A Motor ünitesi

A1 Hız düğmesi kadranı

A2 Çok işlevli başlık serbest bırakma düğmesi

A3 Çok işlevli başlık ünitesi

A4 Yüksek hızlı çıkış

A5 Yüksek hızlı çıkış kapağı

A6 Mikser aksesuar çıkışı

A7 Düşük hızlı çıkış

A8 Düşük hızlı çıkış kapağı

B Kase aksaması

B1 Kapak

B2 Kase

C Mikser aksesuarları

C1 Mikser

A5 Yoğurucu

A6 Balon çırpıcı

D Mini doğrayıcı

D1 Mini doğrayıcı kapağı

D2 Mini doğrayıcı haznesi

TR

BAŞLAMA

- İlk kez kullanmadan önce tüm aksesuar parçalarını sabunlu suyla yıkayın (bkz. "Temizlik" bölümü). Durulayın ve kurutun.
- Cihazı düz, temiz ve kuru bir yüzeye koyun. Hız düğmesi kadranının (A1) "0" konumunda olduğundan emin olun ve cihazınızı prize takın.
- Cihazınızı çalıştırmak için birkaç seçeneğiniz mevcuttur (bkz. A1 şemaları):

- Kesintili çalışma (pulse):

Bu pulse ayarı, yiyecek hazırlarken size daha iyi kontrol sağlar.

- Sürekli çalışma:

Hazırladığınız yiyeceğe göre "1" ile "6/maks." arasında istediğiniz konumu seçin.

- Cihazı durdurmak için kadranı (A1) "0" konumuna getirin.

Önemli: Cihaz yalnızca kapak (A5) ve başlık (A3) yerine sabitlendiği takdirde çalışacaktır. Cihaz çalışırken kapağı (A5) ve/veya başlığı (A3) serbest bıraktığınız takdirde cihaz hemen durur. Kapağı ve/veya başlığı tekrar yerine sabitleyin, kontrol kadranını (A1) tekrar "0" konumuna getirin, ardından istediğiniz hızı seçerek cihazı normal şekilde kullanmaya devam edin.

1 - KARIŞTIRMA / YOĞURMA / ÇIRPMA

Gıda maddelerinin yapısına bağlı olarak en fazla 1,8 kg hacminde hafif bir karışım hazırlamak için paslanmaz çelik kaseyi (B1) ve kapağını (B2) kullanabilirsiniz.

GEREKLİ AKSESUARLAR: Paslanmaz çelik kase (B1), sıçrama önleyici kapak (B2), yoğurucu (C1) veya mikser (C2) ya da balon çırpıcı (C3).

1.1 - MONTAJ

Resim 1.1 - 1.4'ü takip edin

1.2 - KULLANIM, İPUÇLARI VE SÖKME

- Hız düğmesi kadranını (A1) tarife göre istediğiniz hıza getirerek başlayın.
- Hazırlık sırasında kapaktaki delikten (B2) yiyecek ekleyebilirsiniz.
- Cihazı durdurmak için kadranı (A1) "0" konumuna getirin.

İpuçları:

YOĞURMA (maksimum çalışma süresi: 13 dakika)

- Yoğurucuyu (C1) "1" hızında kullanın. En fazla 500 g un yoğurabilirsiniz (ör. beyaz ekme, çok tahıllı ekme, tart hamuru, tatlı hamur işi vb.).

KARIŞTIRMA (maksimum çalışma süresi: 10 dakika)

- Mikseri (C2) "1" ve "6/maks." arasında bir hızda kullanın.

- En fazla 1,8 kg hacminde hafif karışımı karıştırabilirsiniz (kek, bisküvi vb.).

- **Mikseri (C2), ağır hamur veya taze makarna hamuru (lazanya, rigatoni, biligoli vb.) yoğurmak için kesinlikle kullanmayın.**

ÇIRPMA (maksimum çalışma süresi: 10 dakika)

- Balon çırpıcıyı (C3) "1" ve "6/maks." arasında bir hızda kullanın.

- Mayonez, aioli, soslar, çırpılmış yumurta beyazı (3-8 yumurta beyazı), krem şanti (en fazla 800 ml) vb. hazırlayabilirsiniz.

- **Balon çırpıcıyı (C3) hafif hamur yoğurmak veya karıştırmak için kesinlikle kullanmayın.**

Sökme: Cihazın tamamen durmasını bekleyin, ardından resim 1.1 ile 1.4 arasındaki montaj adımlarını ters sırayla uygulayın.

2 - AZ MİKTARDA İNCE DOĞRAMA (*MODELE BAĞLI OLARAK)

GEREKLİ AKSESUARLAR (D*): Mini doğrayıcı kapağı (D1), Mini doğrayıcı haznesi (D2)

2.1 - MONTAJ

Resim 2.1, 2.2 ve 2.3'ü takip edin.

2.2 - KULLANIM, İPUÇLARI VE SÖKME

- Mini doğrayıcı ile aşağıdakileri çok ince doğrayabilirsiniz:
 - Domuz eti (karın), sığır eti: 250 g / 5 sn / "Pulse".
- Bu mini doğrayıcı kahve gibi sert ürünler veya sıvılar için uygun değildir.

Sökme: Cihazın tamamen durmasını bekleyin, ardından resim 2.1 ile 2.3 arasındaki montaj adımlarını ters sırayla uygulayın.

3 - AZ MİKTARDA İRİ DOĞRAMA (MODELE BAĞLI OLARAK)

GEREKLİ AKSESUAR: Monte edilmiş kıyma makinesi.

- Birkaç saniye içinde pulse işleviyle doğrayın: kuru incir, kuru kayısı vb.

Miktar / maks. süre: 100 g / 5 sn

TEMİZLİK

- Cihazın fişini prizden çekin.
- Cihazı asla suya daldırmayın (A) veya akan suyun altına tutmayın. Kuru veya hafif nemli bir bezle silin.
- Kullanımdan sonra parçaları tamamen çıkarın ve hemen yıkayın.

Yaralanmayı önlemek için bıçakları dikkatle tutun (resim 10).

- Aksesuarları yıkayın, durulayın ve kurutun. Yoğurucu (C1) ve mikser (C2) haricinde tüm aksesuarlar bulaşık makinesinde yıkanabilir.

CİHAZINIZ ÇALIŞMIYORSA NE YAPMALISINIZ

- "Başlama" bölümüne bakın

Cihazınız hala çalışmıyor mu? Onaylı bir servis merkezine başvurun

(servis kitapçığındaki listeye bakın).

AKSESUARLAR SEÇENEKLERİ

Sayfa 2'ye ve markanın web sitesine bakın.

Not: Aksesuar satın alma işlemini yalnızca talimat kitapçığınızı veya cihazınızı göstererek gerçekleştirebilirsiniz.

AMBALAJIN VE CİHAZIN ATILMASI



Ambalaj, çevre açısından güvenli malzemelerden yapılmıştır ve bu nedenle bölgenizde geçerli olan geri dönüşüm önlemlerine uygun şekilde atılabilir. Cihazı atmak için bölgenizdeki uygun yetkili servis ile görüşün.

ELEKTRONİK VEYA ELEKTRİKLİ ÜRÜNLER



Çevreyi düşünün!

- ❗ Cihazınız birçok geri kazanılabilir veya geri dönüştürülebilir malzeme içerir.
- ➡ İşlenmeleri için bir toplama noktasına bırakın.

TEMEL TARİFLER

Krem şanti

Malzemeler: 400 ml soğuk sıvı krema (en az %30 yağ), 35 g pudra şekeri.

Tüm malzemeleri soğuk mikser kasesine koyun, ardından kapağı ve balon çırpıcıyı takın. 3 dakika boyunca 5 hızında çalıştırın, ardından 1 dakika boyunca 6 hıza yükseltin.

Sıcaklığa ve kremadaki yağ miktarına bağlı olarak hızlı bir şekilde değişebileceğinden 3 dakika 30 saniyeden sonra krem şantinizin kıvamını izleyin.

Beze

Malzemeler: 4 yumurta beyazı (120 g), 120 g ince toz şeker, 120 g pudra şekeri.

Fırını önceden 95°C'ye ısıtın. Yumurta beyazlarını ve ince toz şekeri mikser kasesine koyun, ardından kapağı ve balon çırpıcıyı takın. 4 dakika boyunca 6 hızında çalıştırın. Mikser başlığını kaldırın ve 120 g pudra şekeri ekleyin. 6 hızında 2 dakika daha çırpın. Tırtıklı ağız takılmış bir sıkma torbasına karışımı doldurun ve tepsinin üstüne yerleştirilmiş pişirme kağıdının üzerine şekiller yapın. 95°C'de 2 saat pişirin.

Kek hamuru

Malzemeler: 200 g şeker, 200 g oda sıcaklığında tereyağı, 4 yumurta (200 g), 200 g un, 2 seviye çay kaşığı kabartma tozu (4 g).

Tüm malzemeleri kaseye koyun ve kapağı miksera takın. Cihazı 1 hızında 30 saniye boyunca ve ardından 6 hızında 2 dakika boyunca çalıştırın. Bu 2 dakika 30 saniyeden sonra mikser başlığını kaldırın ve kabın kenarlarını spatula yardımıyla kazıyın; daha sonra hamuru 6 hızında 1 dakika boyunca çırpın. Hamuru tereyağı ve unlanmış bir kek kalıbına dökün ve önceden 180°C'ye ısıtılmış bir fırında 1 saat boyunca pişirin.

Pankek hamuru

Malzemeler: 250 g un, 500 g süt, 4 yumurta, 2 poşet vanilya şekeri, 6 g tuz.

Yumurtaları, vanilya şekerini ve sütü mikser kasesine koyun. Kapağı ve balon çırpıcıyı takın ve 6 hızında karıştırın. Unu bir kaşık kullanarak kapak açıklığından kademeli olarak ekleyin. Tüm un eklendikten sonra 1 dakika boyunca karıştırın ve ardından karışımı ince delikli bir süzgeçle süzün. Pankeklerinizi yapmadan önce hamuru oda sıcaklığında en az 1 saat dinlenmeye bırakın.

Mayonez

Malzemeler: 2 yumurta sarısı, 20 g hardal, bir tutam tuz, 250 ml yağ.

Yumurta sarılarını, hardalı ve tuzu mikser kasesine koyun. Kapağı ve balon çırpıcıyı takın ve cihazı 6 hızında çalıştırın. Yağı 3 dakika boyunca kapak açıklığından kademeli olarak ekleyin. Yağın tamamı emülsiyona eklendikten sonra kaseyi ve çırpıcıyı çıkarın. Elinizle kaseyi kenarlarını kazıyın ve mayonezinizi karıştırarak kıvam kazandırın. Üç veya dört kez karıştırmanız yeterli olacaktır. 24 saat içinde tüketin.

Ekmekek hamuru

Malzemeler: 30°C'de 300 g ılık su, 500 g un, 10 g tuz, 1 poşet kuru maya (5 g).

Unu, tuzu ve kuru mayayı mikser kasesine koyun. Kapağı ve yoğurucuyu takın, ardından mikseri 1 hızında çalıştırın. Mayonez yaparken olduğu gibi suyu 1 dakika boyunca kademeli olarak dökün ve 10 dakika boyunca yoğurun. Hamuru örtün ve 1 saat boyunca 35°C'de bekletin. Hamur iki katı kadar kabarmalıdır. Ekmeğinize şekil verin ve tekrar 1 saat boyunca 35°C'de bekletin Ekmeğiniz iki katı kadar kabarmalıdır. Önceden 220°C'ye ısıtılmış bir fırında, nem oluşturmak için fırının altına bir kase su koyarak 30 dakika boyunca pişirin.

Pizza hamuru

22 cm boyutunda beş adet pizza için malzemeler: 500 g un, 30°C'de 280 g ılık su, 30 g zeytinyağı, 1 poşet kuru ekmekek mayası (5 g), 8 g tuz, 10 g şeker.

Unu, yağı, mayayı, tuzu ve şekeri mikser kasesine koyun. Kapağı ve yoğurucuyu takın, ardından mikseri 1 hızında çalıştırın. Mayonez yaparken olduğu gibi suyu 1 dakika boyunca kademeli olarak dökün ve 10 dakika boyunca yoğurun. Hamuru örtün ve 1 saat 30 dakika boyunca 35°C'de bekletin. Hamur iki katı kadar kabarmalıdır. Hamuru, her biri 165 g olacak şekilde beş parçaya bölün. Çalışma yüzeyinizi unlayın ve elinizdeki beş parçayı 22 cm'lik diskler halinde açın. Hamur disklerini pişirme kağıdının üzerine yerleştirin, ardından istediğiniz malzemelerle süsleyin. Pizzaları 15 dakika boyunca dinlendirin, ardından önceden 230°C'ye ısıtılmış bir fırında, her seferinde bir adet pizza olacak şekilde 12 dakika boyunca pişirin.

Atención: Lee atentamente el folleto de consejos de seguridad y estas instrucciones de uso antes de utilizar por primera vez el aparato.

DESCRIPCIÓN

A Motor	B Conjunto del recipiente
A1 Selector de velocidad	B1 Tapa
A2 Botón de desbloqueo del cabezal multifunción	B2 Recipiente
A3 Unidad del cabezal multifunción	C Accesorios de mezclado
A4 Salida de alta velocidad	C1 Mezclador
A5 Tapa de la salida de alta velocidad	A5 Amasador
A6 Salida para accesorios de mezclado	A6 Varillas de batir
A7 Salida de velocidad baja	D Minipicadora
A8 Tapa de la salida de velocidad baja	D1 Tapa de la minipicadora
	D2 Recipiente de la minipicadora

PRIMEROS PASOS

- Antes de utilizar los accesorios por primera vez, lávelos con agua jabonosa. (Consulte la sección "Limpieza"). Enjuáguelos y séquelos.
- Coloque el aparato sobre una superficie horizontal, limpia y seca. Asegúrese de que el selector de velocidad (A1) está en la posición "0" y enchufe el aparato.
- Dispone de varias opciones para poner en marcha el aparato (consulte los diagramas A1):
 - **Funcionamiento intermitente (pulsación):**
Este ajuste de pulsación ofrece un mejor control al preparar alimentos.
 - **Funcionamiento continuo:**
Elija la posición deseada entre "1" y "6/máx." según los alimentos que esté preparando.
- Para detener el aparato, gire el selector (A1) a la posición "0".

Nota importante: El aparato solo se pondrá en marcha si la tapa (A5) y el cabezal (A3) están bloqueados en su sitio. Si desbloquea la tapa (A5) o el cabezal (A3) mientras el aparato está en funcionamiento, se detendrá inmediatamente. Vuelva a bloquear la tapa o el cabezal en su sitio, gire el selector (A1) a la posición "0" y, a continuación, siga utilizando el aparato con normalidad, seleccionando la velocidad deseada.

1 - MEZCLAR/AMASAR/BATIR/EMULSIONAR/MONTAR

Con el recipiente de acero inoxidable (B1) y su tapa (B2), puede preparar hasta 1,8 kg de masa ligera, en función de las características de los ingredientes.

ACCESORIOS NECESARIOS: Recipiente de acero inoxidable (B1), tapa antisalpicaduras (B2), amasador (C1) o mezclador (C2) o varillas de batir (C3).

1.1 - MONTAJE

Siga los diagramas 1.1 a 1.4

1.2 - USO, CONSEJOS Y DESMONTAJE

- Comience girando el selector de velocidad (A1) a la velocidad deseada según la receta.
- Puede añadir ingredientes a través del orificio de la tapa (B2) durante la preparación.
- Para detener el aparato, gire el selector (A1) a la posición "0".

Consejos:

AMASAR (tiempo de funcionamiento máximo: 13 minutos)

- Utilice el accesorio amasador (C1) a la velocidad "1". Puede amasar hasta 500 g de harina (por ejemplo, para pan blanco, pan multicereales, masa quebrada, pasta brisa dulce, etc.).

MEZCLAR (tiempo de funcionamiento máximo: 10 minutos)

- Utilice el accesorio mezclador (C2) a una velocidad entre "1" y "6/máx.". - Puede mezclar hasta 1,8 kg de masa ligera (bizcocho, galletas, etc.).

- No utilice el accesorio mezclador (C2) para amasar masas densas o preparar pasta fresca (lasaña, macarrones, tallarines, etc.).

BATIR/EMULSIONAR/MONTAR (tiempo de funcionamiento máximo: 10 minutos)

- Utilice las varillas de batir (C3) a una velocidad entre "1" y "6/máx.". - Puede preparar mayonesa, alioli, salsas o montar claras de huevo (3-8 claras) y nata (hasta 800 ml), etc.

- No utilice nunca las varillas de batir (C3) para amasar o mezclar masa ligera.

Desmontaje: Espere a que el aparato se detenga por completo y, a continuación, siga los pasos de montaje de los diagramas 1.1 a 1.4 en orden inverso.

2 - PICAR ALIMENTOS EN PEQUEÑAS CANTIDADES (*SEGÚN EL MODELO)

ACCESORIOS NECESARIOS (D*): Tapa de la minipicadora (D1), recipiente de la minipicadora (D2)

2.1 - MONTAJE

Siga los diagramas 2.1, 2.2 y 2.3.

2.2 - USO, CONSEJOS Y DESMONTAJE

- Con la minipicadora puede picar los siguientes alimentos:
 - Cerdo (panceta), ternera: 250 g/5 s/"Pulsación".
 - 100 g de harina, 60 g de agua, 2 g de levadura, 2 g de sal: 5 s/"Pulsación".
- Esta minipicadora no está diseñada para productos duros como el café ni para líquidos.

Desmontaje: Espere a que el aparato se detenga por completo y, a continuación, siga los pasos de montaje de los diagramas 2.1 a 2.3 en orden inverso.

3 - TROCEAR ALIMENTOS EN PEQUEÑAS CANTIDADES (SEGÚN EL MODELO)

ACCESORIO NECESARIO: Picador montado.

- Usando el control de pulsaciones durante unos segundos, puede trocear higos secos, orejones, etc.

Cantidad/tiempo máx.: 100 g/5 s

LIMPIEZA

- Desenchufe el aparato.
- Nunca sumerja el aparato (A) en agua ni lo coloque bajo un chorro de agua. Límpielo con un paño seco o ligeramente húmedo.
- Desmonte completamente los accesorios y enjuáguelos después de su uso.

Maneje las cuchillas con cuidado para evitar lesiones (diagrama 10).

- Lave, enjuague y seque los accesorios. Todos se pueden lavar en el lavavajillas, excepto el amasador (C1) y el accesorio mezclador (C2).

¿QUÉ HACER SI EL APARATO NO FUNCIONA?

- Consulte la sección "Introducción"

¿El aparato sigue sin funcionar? Póngase en contacto con un servicio técnico oficial (consulte el folleto del servicio técnico).

ACCESORIOS DISPONIBLES

Consulte la página 2 y el sitio web de la marca.

Nota: Solo podrá adquirir un accesorio si presenta el folleto de instrucciones o el aparato.

DESECHADO DEL EMBALAJE Y EL APARATO



El embalaje está formado por materiales seguros para el medio ambiente y, por lo tanto, se puede desechar de acuerdo con las medidas de reciclaje vigentes en su zona. Para desechar el aparato, póngase en contacto con el centro de servicio adecuado de su ayuntamiento.

PRODUCTOS ELECTRÓNICOS O ELÉCTRICOS



¡Piense en el medioambiente!

- ① Su aparato contiene muchos materiales recuperables o reciclables.



- ➡ Déjelo en un punto de recogida para su procesamiento.

RECETAS BÁSICAS

Nata montada

Ingredientes: 400 ml de nata líquida fría (30 % de grasa como mínimo), 35 g de azúcar glas.

Coloque todos los ingredientes en el recipiente mezclador enfriado previamente y, a continuación, coloque la tapa y las varillas de batir. Mezcle a velocidad 5 durante 3 minutos y, a continuación, suba a velocidad 6 durante 1 minuto. Vigile la consistencia a partir de los 3 minutos y 30 segundos, ya que puede cambiar rápidamente en función de la temperatura y la cantidad de grasa que contenga la nata.

Merengue

Ingredientes: 4 claras de huevo (120 g), 120 g de azúcar extrafino, 120 g de azúcar glas.

Precaliente el horno a 95 °C. Ponga las claras de huevo y el azúcar extrafino en el recipiente mezclador y, a continuación, coloque la tapa y las varillas de batir. Mezcle a velocidad 6 durante 4 minutos. Levante el cabezal del aparato y añada 120 g de azúcar glas. Mezcle durante otros 2 minutos a velocidad 6. Llene una manga pastelera equipada con una boquilla de estrella y forme los merengues en una bandeja cubierta con papel para el horno. Hornee durante 2 horas a 95 °C.

Masa de bizcocho

Ingredientes: 200 g de azúcar, 200 g de mantequilla a temperatura ambiente, 4 huevos (200 g), 200 g de harina, 2 cucharaditas de levadura en polvo (4 g).

Ponga todos los ingredientes en el recipiente y coloque la tapa y el accesorio mezclador. Ponga en marcha el aparato a velocidad 1 durante 30 segundos y, a continuación, suba a velocidad 6 durante 2 minutos. Transcurridos 2 minutos y 30 segundos, levante el cabezal del aparato y rebañe la mezcla de los laterales del recipiente con una espátula de goma; bata durante 1 minuto más a velocidad 6. Vierta la masa en un molde de tarta engrasado y enharinado y hornee durante 1 hora en un horno precalentado a 180 °C.

Masa para tortitas

Ingredientes: 250 g de harina, 500 g de leche, 4 huevos, 2 sobres de azúcar avainillado y 6 g de sal.

ES Ponga los huevos, el azúcar avainillado y la leche en el recipiente mezclador. Coloque la tapa y las varillas de batir y mezcle a velocidad 6. Añada poco a poco la harina a través de la abertura de la tapa con una cuchara. Cuando se haya incorporado toda la harina, deje que se mezcle durante 1 minuto más y, a continuación, pase la mezcla por un tamiz fino. Deje reposar la masa durante al menos 1 hora a temperatura ambiente antes de hacer las tortitas.

Mayonesa

Ingredientes: 2 yemas de huevo, 20 g de mostaza, una pizca de sal, 250 ml de aceite.

Ponga las yemas de huevo, la mostaza y la sal en el recipiente mezclador. Coloque la tapa y las varillas de batir, y ponga en marcha el aparato a velocidad 6. Añada poco a poco el aceite a través de la abertura de la tapa durante 3 minutos. Cuando se haya incorporado todo el aceite a la emulsión, retire el recipiente y las varillas. Rebañe manualmente los laterales recipiente y mezcle la mayonesa para darle más firmeza. Con remover tres o cuatro veces será suficiente. Consúmlala en 24 horas.

Masa para pan

Ingredientes: 300 g de agua templada a 30 °C, 500 g de harina, 10 g de sal, 1 sobrecito de levadura de panadería seca (5 g).

Ponga la harina, la sal y la levadura seca en el recipiente mezclador. Coloque la tapa y el accesorio amasador y, a continuación, ponga en marcha el aparato a velocidad 1. Vierta el agua poco a poco durante 1 minuto como en la receta de mayonesa y, a continuación, deje que se amase durante 10 minutos. Cubra la masa y déjela reposar a 35 °C durante 1 hora. Deberá doblar su tamaño. Dé forma al pan y déjelo reposar una 1 hora más a 35 °C. El pan deberá doblar su tamaño. Precaliente el horno a 220 °C y hornee durante 30 minutos junto con un recipiente con agua en la parte inferior del horno para crear humedad.

Masa de pizza

Ingredientes para cinco pizzas de 22 cm: 500 g de harina, 280 g de agua templada a 30 °C, 30 g de aceite de oliva, 1 sobrecito de levadura de panadería seca (5 g), 8 g de sal y 10 g de azúcar. Ponga la harina, el aceite, la levadura, la sal y el azúcar en el recipiente mezclador. Coloque la tapa y el accesorio amasador y, a continuación, ponga en marcha el aparato a velocidad 1. Vierta el agua poco a poco durante 1 minuto como en la receta de mayonesa y, a continuación, deje que se amase durante 10 minutos. Cubra la masa y déjela reposar a 35 °C durante 1 hora y 30 minutos. Deberá doblar su tamaño. Divida la masa en cinco partes de 165 g. Enharine la superficie de trabajo y, a continuación, extienda las cinco partes formando discos de 22 cm. Coloque los discos de masa sobre papel para el horno y, a continuación, decore con los ingredientes que desee. Deje reposar las pizzas durante 15 minutos y, a continuación, hornéelas una a una durante 12 minutos en el horno, que habrá precalentado a 230 °C.

Попередження. Перш ніж розпочати користування приладом, ознайомтеся з буклетом «Вказівки з техніки безпеки» та цією інструкцією.

ОПИС

A	Моторний блок	B	Чаша в зборі
A1	Регулятор швидкості	B1	Кришка
A2	Кнопка розблокування багатофункціональної голівки	B2	Чаша
A3	Багатофункціональна голівка	C	Акcesуари міксера
A4	Високошвидкісний привід	C1	Міксер
A5	Кришка високошвидкісного приводу	A5	Тістомішалка
A6	Роз'єм для акcesуарів міксера	A6	Вінчик
A7	Низькошвидкісний привід	D	Міні-подрібнювач
A8	Кришка низькошвидкісного приводу	D1	Кришка міні-подрібнювача
		D2	Чаша міні-подрібнювача

ПОЧАТОК РОБОТИ

- Перед першим використанням промийте всі акcesуари водою з милом (див. розділ «Чищення»). Прополощіть і висушіть.
- Установіть прилад на пласку, чисту й суху поверхню. Переконайтеся, що регулятор швидкості (A1) установлено в положення «0» і вставте вилку приладу в розетку.
- Передбачено кілька режимів роботи приладу (див. схеми A1):
 - **Переривчастий режим (імпульсний):**
у цьому режимі вам буде зручніше користуватися приладом під час приготування їжі.
 - **Безперервний режим:**
виберіть необхідне положення від «1» до «6/макс.» (6/макс.) залежно від того, яку саме страву ви готуєте.
- Щоб зупинити прилад, поверніть регулятор (A1) у положення «0».

Важливо! Прилад запуститься лише в тому випадку, якщо кришка (A5) і голівка (A3) перебувають на своїх місцях і надійно зафіксовані. Якщо розблокувати кришку (A5) та/або голівку (A3) під час роботи приладу, він негайно зупиниться. Знову заблокуйте кришку та/або голівку, поверніть регулятор (A1) назад у положення «0» і продовжуйте використовувати прилад у нормальному режимі, вибравши потрібну швидкість.

1 - ЗМІШУВАННЯ / ВИМІШУВАННЯ ТІСТА / ЗБИВАННЯ / ЕМУЛЬГУВАННЯ

За допомогою сталеві чаші (B1) із кришкою (B2) можна приготувати до 1,8 кг легкої суміші (залежно від типу продукту).

НЕОБХІДНІ АКCESУАРИ Чаша з нержавіючої сталі (B1), протирозбризувальна чаша (B2), тістомішалка (C1), міксер (C2) або вінчик (C3).

1.1 - ЗБИРАННЯ ПРИЛАДУ

Див. схеми 1.1–1.4

1.2 - ВИКОРИСТАННЯ, ПОРАДИ ТА РОЗБИРАННЯ ПРИЛАДУ

- Запустіть прилад, повернувши регулятор швидкості (A1) у потрібне положення згідно з рецептом.
- Продукти можна додавати крізь отвір у кришці (B2) під час приготування.
- Щоб зупинити прилад, поверніть регулятор (A1) у положення «0».

Поради:

ЗАМІШУВАННЯ ТІСТА (максимальний час роботи: 13 хвилин)

- Використовуйте тістомішалку (C1) на швидкості «1». Можна замішати тісто, що містить до 500 г борошна (наприклад, для приготування білого хліба, багатозернового хліба, пісочного тіста, солодкого пісочного тіста тощо).

ЗМІШУВАННЯ (максимальний час роботи: 10 хвилин)

- Використовуйте міксер (C2) на швидкості від «1» до «б/мах.» (б/макс.).

- Можна змішати до 1,8 кг легкої суміші (для приготування бісквітного тіста, печива тощо).

- У жодному разі не використовуйте міксер (C2) для замішування густого тіста або тіста для свіжих макаронних виробів (лазаньї, рігатоні, біголі тощо).

ЗБИВАННЯ / ЕМУЛЬГУВАННЯ (максимальний час роботи: 10 хвилин)

- Використовуйте вінчик (C3) на швидкості від «1» до «б/мах.» (б/макс.).

- Можна приготувати майонез, айолі, соуси або збити яєчні білки (3–8 яєчних білків) чи вершки (до 800 мл) тощо.

- В жодному разі не використовуйте вінчик (C3) для замісу або вимішування легкого тіста.

Розбирання: зачекайте, доки прилад повністю зупиниться, а потім розберіть його так само, як збирали (див. етапи збирання на схемах 1.1–1.4), але у зворотному порядку.

2 - ПОДРІБНЕННЯ МАЛИХ ОБСЯГІВ ПРОДУКТУ (* ЗАЛЕЖНО ВІД МОДЕЛІ)

НЕОБХІДНІ АКСЕСУАРИ (D*): кришка міні-подрібнювача (D1), чаша міні-подрібнювача (D2)

2.1 - ЗБИРАННЯ ПРИЛАДУ

Дотримуйтеся схем 2.1, 2.2 та 2.3.

2.2 - ВИКОРИСТАННЯ, ПОРАДИ ТА РОЗБИРАННЯ ПРИЛАДУ

- За допомогою міні-подрібнювача можна порізати наведені нижче продукти на дуже дрібні частини:
 - свинина (груднинка), яловичина: 250 г / 5 с / імпульсний режим.
- Цей міні-подрібнювач не призначений для подрібнення таких твердих продуктів, як кава, а також для рідин.

Розбирання: зачекайте, доки прилад повністю зупиниться, а потім розберіть його так само, як збирали (див. етапи збирання на схемах 2.1–2.3), але у зворотному порядку.

3 - НАРІЗАННЯ МАЛИХ ОБСЯГІВ ПРОДУКТУ НА ВЕЛИКІ ШМАТОЧКИ (* ЗАЛЕЖНО ВІД МОДЕЛІ)

НЕОБХІДНІ АКСЕСУАРИ: установлений ніж.

- В імпульсному режимі можна за кілька секунд подрібнити сушений інжир, курагу тощо.

Кількість / макс. час: 100 г / 5 с.

ЧИЩЕННЯ

- Вийміть вилку з розетки.
- Не занурюйте прилад (A) у воду та не поміщайте його під проточну воду. Витріть його сухою або злегка зволоженою тканиною.
- Повністю розберіть і прополощіть аксесуари якнайшвидше після використання.

Поводьтесь обережно з усіма ножами, щоб не допустити травми (схема 10).

- Помийте, прополощіть і висушіть аксесуари. Усі аксесуари можна мити в посудомийній машині окрім тістомішалки (C1) і міксера (C2).

ЩО РОБИТИ, ЯКЩО ПРИЛАД НЕ ПРАЦЮЄ

- Див. розділ «Початок роботи»

Ваш прилад усе одно не працює? Зверніться до авторизованого сервісного центру (список центрів див. у буклеті із сервісного обслуговування).

UK

ДОСТУПНІ АКСЕСУАРИ

Див. стор. 2 та завітайте на фірмовий сайт.

Примітка. Щоб придбати аксесуар, вам необхідно показати друковану інструкцію до приладу або сам прилад.

УТИЛІЗАЦІЯ ПАКУВАННЯ ТА ПРИЛАДУ



Пакування виготовлене з матеріалу, безпечного для довкілля, тож його можна утилізувати згідно з правилами утилізації, що діють у вашому регіоні. Щоб ознайомитися з правилами утилізації приладу, зверніться до відповідного місцевого органу влади.

ЕЛЕКТРОННІ АБО ЕЛЕКТРИЧНІ ВИРОБИ



Подбайте про довкілля!

- ❗ Ваш прилад містить багато матеріалів, що піддаються вторинній переробці.
- ➡ Віддайте їх у пункт збору для переробки.

ОСНОВНІ РЕЦЕПТИ

Крем шантільї (збиті вершки)

Інгредієнти: 400 мл холодних рідких вершків (щонайменше 30 % жирності), 35 г цукрової пудри.

Помістіть усі інгредієнти в охолоджену чашу міксера, установіть кришку та вінчик. Запустіть прилад на швидкості 5 і збивайте 3 хвилини, після чого збільште швидкість до 6 й збивайте 1 хвилину. Коли мине 3 хвилини 30 секунд, починайте стежити за консистенцією крему шантільї, оскільки вона може швидко змінитися залежно від температури та вмісту жиру у вершках.

Меренга (безе)

Інгредієнти: 4 яєчних білка (120 г), 120 г дрібного цукру-піску, 120 г цукрової пудри.

Розігрійте духовку до 95 °C. Помістіть яєчні білки та цукор-пісок у чашу міксера, а потім установіть кришку й вінчик. Запустіть прилад на швидкості 6 і збивайте протягом 4 хвилин. Підніміть голівку міксера та додайте 120 г цукрової пудри. Збивайте ще 2 хвилини на швидкості 6. Перекладіть масу в кондитерський мішок із рифленою насадкою та видавіть безе потрібної форми на жаровню, застелену пекарським папером. Випікайте протягом 2 годин при температурі 95 °C.

Суміш для кексів

Інгредієнти: 200 г цукру, 200 г масла кімнатної температури, 4 яйця (200 г), 200 г борошна, 2 ч. л. без гірки розпушувача (4 г).

Помістіть усі інгредієнти до чаші й установіть кришку та міксер. Запустіть прилад на швидкості 1 на 30 секунд, а потім ще на 2 хвилини на швидкості 6. Коли минуть ці 2 хвилини 30 секунд, підніміть голівку міксера та лопаткою зчистьте суміш зі стінок чаші вниз; потім збивайте суміш ще 1 хвилину на швидкості 6. Перелийте суміш у змащену маслом і посипану борошном форму для кексу, поставте форму в розігріту до 180 °С духовку та випікайте протягом 1 години.

Тісто для млинців

Інгредієнти: 250 г борошна, 500 г молока, 4 яйця, 2 пакетики ванільного цукру, 6 г солі.

UK

Додайте яйця, ванільний цукор і молоко в чашу міксера. Установіть кришку й вінчик та змішайте на швидкості 6. Поступово ложкою додавайте борошно крізь отвір кришки. Коли все борошно буде в чаші, залиште суміш перемішуватися протягом 1 хвилини, а потім пропустіть її крізь дрібне сито. Залиште суміш відстоюватися при кімнатній температурі щонайменше на 1 годину та лише після цього починайте готувати млинці.

Майонез

Інгредієнти: 2 яєчних жовтка, 20 г гірчиці, щіпка солі, 250 мл олії.

Помістіть яєчні жовтки, гірчицю й сіль у чашу міксера. Установіть кришку й вінчик та запустіть прилад на швидкості 6. Поступово протягом 3 хвилин додавайте олію крізь отвір кришки. Коли вся олія буде змішана в емульсію, зніміть чашу й вінчик. Рукою зчистьте суміш зі стінок чаші вниз і перемішайте майонез, щоб зробити його гущішим. Трьох або чотирьох перемішувань буде достатньо. Майонез необхідно використати протягом 24 годин.

Тісто на хліб

Інгредієнти: 300 г теплої води (30 °С), 500 г борошна, 10 г солі, 1 пакетик сухих дріжджів (5 г).

Помістіть борошно, сіль і сухі дріжджі в чашу міксера. Установіть кришку й тістомішалку та запустіть міксер на швидкості 1. Поступово протягом 1 хвилини вливайте воду, як на майонез, і залиште перемішуватися на 10 хвилин. Накрийте тісто й залиште його підніматися на 1 годину при температурі 35 °С. Його розмір має збільшитися вдвічі. Сформуєте буханець і залиште його постояти на 1 годину при температурі 35 °С. Розмір буханця має збільшитися вдвічі. Випікайте протягом 30 хвилин у духовці, попередньо розігрітій до 220 °С, помістивши на дно духовки миску з водою для збільшення вологості.

Тісто для піци

Інгредієнти на п'ять коржів піци розміром 22 см: 500 г борошна, 280 г теплої води (30 °С), 30 г оливкової олії, 1 пакетик сухих пекарських дріжджів (5 г), 8 г солі, 10 г цукру.

Помістіть борошно, олію, дріжджі, сіль і цукор до чаші міксера. Установіть кришку й тістомішалку та запустіть міксер на швидкості 1. Поступово протягом 1 хвилини вливайте воду, як на майонез, і залиште перемішуватися на 10 хвилин. Накрийте тісто й залиште його підніматися на 1 годину 30 хвилин при температурі 35 °С. Його розмір має збільшитися вдвічі. Розділіть тісто на 5 шматків по 165 г. Притрусіть борошном робочу поверхню й розкатайте кожен із 5 шматків на коржі діаметром 22 см. Помістіть коржі на пекарський папір і додайте компоненти піци на свій смак. Дайте коржам постояти протягом 15 хвилин, після чого випікайте їх один за одним у духовці, попередньо розігрітій до 230 °С, по 12 хвилин.

TEFAL/T-FAL SDA INTERNATIONAL GUARANTEE COUNTRY LIST
www.tefal.com

			
ARGENTINA	0800-122-2732	SUOMI FINLAND	09 8946 150
ՀԱՅԱՍՏԱՆ ARMENIA	010 55-76-07	FRANCE Continentale + Guadeloupe, Martinique, Réunion, St-Martin	09 74 50 47 74
AUSTRALIA	1300307824	DEUTSCHLAND GERMANY	0212 387 400
ÖSTERREICH AUSTRIA	01 890 3476	ELLADA GREECE	2106371251
البحرين BAHRAIN	17716666	香港 HONG KONG	8130 8998
БЕЛАРУСЬ BELARUS	017 3164208	MAGYARORSZÁG HUNGARY	06 1 801 8434
BELGIQUE BELGIE BELGIUM	070 23 31 59	INDIA	1860-200-1232
BOSNA I HERCEGOVINA	Info-linija za potrošače 033 551 220	INDONESIA	+62 21 5793 7007
BRASIL BRAZIL	11 2060 9777	ITALIA ITALY	1 99 207 354
БЪЛГАРИЯ BULGARIA	0700 10 330	日本 JAPAN	0570-077772
CANADA	1-800-418-3325	الأردن JORDAN	5665505
CHILE	02 2 884 46 06	ҚАЗАҚСТАН KAZAKHSTAN	727 378 39 39
COLOMBIA	018000520022	한국 KOREA	080-733-7878
HRVATSKA CROATIA	01 30 15 294	الكويت KUWAIT	1807777 Ext :2104
ČESKÁ REPUBLIKA CZECH REPUBLIC	731 010 111	LATVJA LATVIA	6 616 3403
DANMARK DENMARK	43 350 350	لبنان LEBANON	4414727

مصر EGYPT	16622	LIETUVA LITHUANIA	5 214 0057
EESTI ESTONIA	668 1286	LUXEMBOURG	0032 70 23 31 59
МАКЕДОНИЈА MACEDONIA	(02) 20 50 319	SRBIJA SERBIA	060 0 732 000
MALAYSIA	603 7802 3000	SINGAPORE	6550 8900
MEXICO	(55) 52839354	SLOVENSKO SLOVAKIA	232 199 930
MOLDOVA	22 224035	SLOVENIJA SLOVENIA	02 234 94 90
NEDERLAND The Netherlands	0318 58 24 24	ESPAÑA SPAIN	933 06 37 65
NEW ZEALAND	0800 700 711	SVERIGE SWEDEN	08 629 25 00
NORGE NORWAY	22 96 39 30	SUISSE SCHWEIZ SWITZERLAND	044 837 18 40
سلطنة عُمان OMAN	24703471	ประเทศไทย THAILAND	02 765 6565
POLSKA POLAND	801 300 420 koszt jak za połączenie lokalne	TÜRKIYE TURKEY	444 40 50
PORTUGAL	808 284 735	الإمارات العربية المتحدة UAE	8002272
قطر QATAR	44485555	Україна UKRAINE	044 300 13 04
REPUBLIC OF IRELAND	01 677 4003	UNITED KINGDOM	0345 602 1454
ROMANIA	0 21 316 87 84	U.S.A.	800-395-8325
РОССИЯ RUSSIA	495 213 32 30	25/09/2019	
المملكة العربية السعودية SAUDI ARABIA	920023701		
VIETNAM	1800-555521	www.tefal.com	

TEFAL/T-FAL INTERNATIONAL GUARANTEE

Date of purchase / Date d'achat / Fecha de compra / Købsdato / Ostopäivä / Kjøpsdato / Inkøpsdatum / Ostukuupäev / Pirkuma datums / Įsigijimo data / Data zakupu / Datum izročitve blaga / Datum kupovine / Vásárlás dátuma / Data achiziției / Дата на закупуване / Дата продажы / Чудування ор. / Дата продажы / Сатылган күні / 購入日 / วันที่ซื้อ / 구입일자 / Датум на купување :

Product reference / Référence produit / Referencia del producto / Referencenummer / Tuotenumero / Artikkelnummer / Produktreferens / Toote viitenumber / Produkta atsauces numurs / Gaminio numeris / Referența produsului / Oznaka proizvoda / Tip aparata / Készülék típusa / Cod produs / Модел / Модель / Унија / Модель / Yлгісі / 製品リファレンス番号 / รุ่นผลิตภัณฑ์ / 제품명 / Податоци за производот:

Retailer name and address / Nom et adresse du revendeur / Nombre y dirección del minorista / Forhandler navn & adresse / Jälleenmyyjän nimi ja osoite / Forhandler navn og adresse / Återförsäljarens namn och adress / Müüja kauplus ja aadress / Veikala nosaukums un adrese / Parduotuvės pavadinimas ir adresas / Nazwa i adres sprzedawcy / Naziv i adresa prodajnog mjesta / Naziv in naslov trgovine / Forgalmazó neve és címe / Numele și adresa vânzătorului / Търговки обект / Назва та адреса продавця / Чувування імена і адреси продавця / Название и адрес продавца / Сатушының атауы мен мекен-жайы / 販売店名、住所 / ชื่อและที่อยู่ของห้าง/ร้านที่ซื้อ / 소매점 이름과 주소 / Име и адреса на продавач :

Distributor stamp / Cachet / Sello del distribuidor / Forhandler stempel / Jälleenmyyjän leima / Forhandler stempel / Återförsäljarens stämpel / Tempel / Žimogs / Antspaudas / Pieczęć sprzedawcy / Pečet distributera / Pečet trgovine / Forgalmazó pecsétje / Ștampila vânzătorului / Печат на търговския обект / Печатка продавця / Чўп. / Печать продавца / Сатушының мөрі / 販売店印 / ตราประทับของห้าง/ร้านที่ซื้อ / 소매점 직인 / Печат на дистрибутор :

BG	p. 1 – 4
BS	p. 5 – 8
CS	p. 9 – 12
HU	p. 13 – 16
RO	p. 17 – 20
SK	p. 21 – 24
SL	p. 25 – 28
SR	p. 29 – 32
HR	p. 33 – 36
ET	p. 37 – 40
LV	p. 41 – 44
LT	p. 45 – 48
PL	p. 49 – 52
EN	p. 53 – 56
NL	p. 57 – 60
TR	p. 61 – 64
ES	p. 65 – 68
UK	p. 69 – 72