

Kulmofén s vymeniteľnými nástavcami

# erava

## KF-300

Návod na obsluhu/Záruka

SK



CE

**Vážený zákazník**

*ďakujeme Vám za zakúpenie nášho výrobku. Aby ste ho mohli bezpečne a efektívne používať, dôkladne si, prosíme, prečítajte tento návod na použitie.*

## Všeobecné bezpečnostné upozornenia

- **Pred uvedením tohto zariadenia do prevádzky si pozorne prečítajte tento návod na použitie!**
- Odložte si tento návod na použitie so záručným listom, pokladničný blok a krabicu s vnútorným obalom pre prípad reklamácie výrobku!
- Zariadenie je určené výhradne na používanie v domácnosti. Nejde o profesionálne zariadenie.
- Keď zariadenie nepoužívate, čistíte ho, nasadzujete naň príslušenstvo, alebo keď sa vyskytne porucha, zariadenie odpojte z elektrickej siete. Zariadenie vypnite.
- Aby ste predišli úrazu detí elektrickým prúdom, nenechávajte ich nikdy bez dozoru s elektrickým zariadením. Zvoľte také umiestnenie zariadenia, aby bolo mimo dosahu detí.
- Sieťovú šnúru pripojte do ľahko dostupnej elektrickej sieťovej zásuvky, aby bolo možné v prípade spozorovania poruchy alebo v prípade neštandardnej prevádzky ihneď sieťovú šnúru odpojiť z elektrickej siete.
- Pri výskyte akéhokoľvek poškodenia sa zariadenie nesmie používať. Výmenu poškodenej sieťovej šnúry je možné vykonať výhradne v autorizovanom servise.
- Zariadenie nerozoberajte. Opravu prenechajte na autorizovaný servis.
- Zariadenie nevystavujte pôsobeniu tepla, priamemu slnečnému žiareniu, vlhkosti, mechanickému poškodeniu ostrými predmetmi ani iným nepriaznivým vplyvom.
- Zariadenie používajte len s pôvodným príslušenstvom.
- Zariadenie nepoužívajte vonku.
- Zariadenie neponárajte do vody. Sieťovej šnúry sa nedotýkajte vlhkými ani mokkými rukami.
- Ak sieťová šnúra navlhla alebo je mokrá, odpojte zariadenie z elektrickej siete. Nesiahajte do vody!
- Zariadenie používajte len na stanovený účel.
- Pre zabezpečenie doplnkovej ochrany sa doporučá nainštalovať do elektrického okruhu napájacieho kúpeľňu prúdový chránič (RCD) s menovitým vybavovacím prúdom, neprevyšujúcim 30 mA. Poradte sa s elektrikárom.

## Špeciálne bezpečnostné upozornenia

Pozorne si prečítajte nasledovné bezpečnostné pokyny. Sú obzvlášť dôležité, ak sa zariadenie používa na sušenie vlasov detí.

Aby ste obmedzili riziko úrazu elektrickým prúdom, dodržujte nasledovné pokyny.

- Zariadenie nepoužívajte vo vani naplnenej vodou.
- Neponárajte zariadenie do žiadnych tekutín.
- Zariadenie používajte len na účely uvedené v tomto návode.
- Používajte len predpísané príslušenstvo.
- Zariadenie nesmie byť v prevádzke bez obsluhy.
- Zariadenie musí byť pod dozorom, ak ho používajú deti alebo invalidné osoby.
- Vždy odpojte spotrebič zo siete, ak je ponechaný bez dozoru, pred zmontovaním, demontovaním alebo čistením.
- Tento spotrebič nesmú používať deti. Majte spotrebič mimo dosahu detí.
- Tento spotrebič môžu používať deti od 8 roku veku a staršie, ak sa im poskytne dozor alebo sa im poskytnú inštrukcie týkajúce sa používania spotrebiča bezpečným spôsobom a ak rozumejú príslušnému nebezpečenstvu. Deti nesmú vykonávať čistenie a používateľskú údržbu, pokiaľ nie sú staršie ako 8 rokov, a to pod dohľadom. Držte spotrebič a šnúru mimo dosahu detí, pokiaľ majú menej ako 8 rokov.
- Tento spotrebič môžu obsluhovať osoby so zníženými telesnými, zmyslovými alebo mentálnymi schopnosťami alebo nedostatkom skúseností, ak sú pod dozorom alebo boli poučené o používaní spotrebiča bezpečným spôsobom a porozumeli príslušným nebezpečenstvám. Deti sa nesmú hrať so spotrebičom.
- Nikdy nepoužívajte zariadenie, ak je poškodené, alebo je poškodená sieťová šnúra, alebo ak správne nefunguje.
- Majte zariadenie z dosahu horúcich objektov.
- Nevkladajte žiadne predmety do otvorov zariadenia.
- Nekladte zariadenie počas chodu (ani mimo prevádzky) do žiadnej tekutiny.
- Nepoužívajte zariadenie s otvoreným krytom, povolenými skrútkami.
- Zariadenie nesmiete používať v blízkosti vody, napr. kúpeľňová vaňa alebo sprcha, a nevystavujte ho vlhkosti. V dôsledku pádu zariadenia do vody a úrazu elektrickým prúdom hrozí ohrozenie života!



- **Pozor:** Zariadenie môže byť počas prevádzky horúce. Riziko popálenín.
- **Pozor:** Nástavce sa počas prevádzky zahrievajú. **Riziko popálenia!**
- V prípade poškodenia sieťovej šnúry je možná jej výmena len v autorizovanom servise, aby sa zabránilo vzniku nebezpečnej situácie.

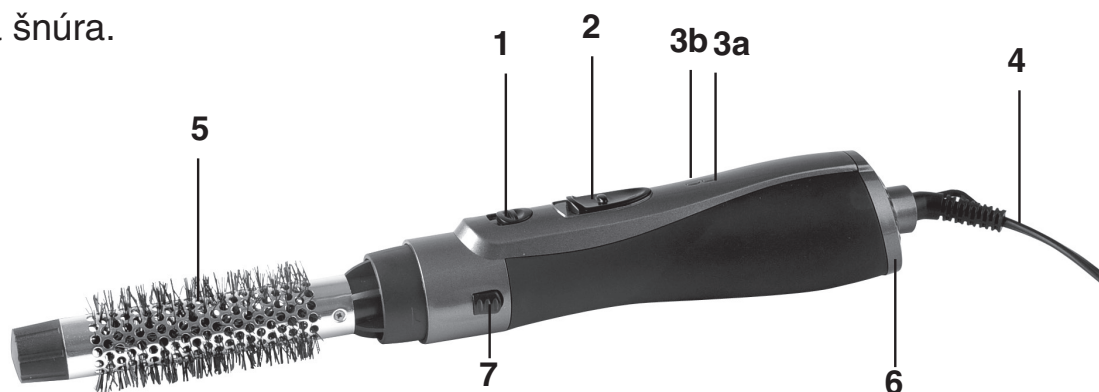
## Technické údaje

<b>Napájanie:</b>	220 - 240 V~ 50/60 Hz
<b>Príkion:</b>	800 až 1 000 W
<b>Trieda ochrany:</b>	II (ochrana pred úrazom elektrickým prúdom je zaistená dvojitou izoláciou)
<b>Teplota I. stupeň:</b>	60 °C
<b>Teplota II. stupeň:</b>	100 - 115 °C
<b>Rozmery (š x v x h):</b>	224 x 55 x 55 mm (bez nástavca)
<b>Hmotnosť:</b>	230 g (bez nástavca)
<b>Hlučnosť:</b>	75 dB (A)

Deklarovaná hodnota emisie hluku tohto spotrebiča je 75 dB (A), čo predstavuje hladinu A akustického výkonu vzhľadom na referenčný akustický výkon 1 pW.

## Popis častí

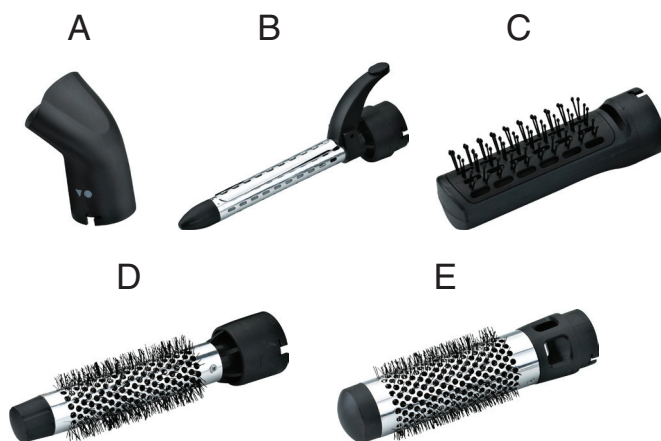
Pred uvedením do prevádzky sa uistite, či nie je okolo zariadenia ovinutá sieťová šnúra.



- 1 tlačidlo studeného vzduchu
- 2 vypínač 0/1/2
- 3a LED indikátor pre 1 stupeň
- 3b LED indikátor pre 2 stupeň
- 4 sieťová šnúra
- 5 nástavec
- 6 kryt nasávania vzduchu
- 7 uvoľňovacie tlačidlo

### Prílušenstvo (nástavce)

- A koncentrátor
- B kulmový nástavec so štipcom
- C polovičná kefa
- D kefa s malým priemerom
- E kefa s veľkým priemerom



## **Popis vymeniteľného príslušenstva (nástavcov)**

Váš nový výrobok starostlivosti o vlasy je dokonalým nástrojom na dosiahnutie želaného vlasového štýlu. K dispozícii máte šesť vymeniteľných nástavcov na jednoduché vysušenie, vyrovnanie alebo úpravu vlasov.

### **Koncentrátor (A)**



Dýza nástavca sústreďuje prúd vzduchu pre vysušanie menších vlasových plôch.

### **Kulmový nástavec (B)**



Kulmový nástavec vám pomôže dosiahnuť štýl prirodzeného zvlňenia vlasov.

### **Polovičná kefa (C)**



Špeciálna konštrukcia polovičnej kefy zabezpečuje, že sa teplý vzduch smeruje na pokožku hlavy, čím vytvára maximálny zdvih vlasov v blízkosti koreňov. Vlasy tak získajú optimálny objem a pomáha to ľahko natvarovať štýlový účes.

### **Kefa s malým priemerom (D)**



Kefa s kovovým valcom s priemerom 25 mm umožní fúkaním vysušovať vlasy spolu s tvarovaním malých vln od koreňov až ku končekom, čo zvyšuje objem a plnosť vlasov.

### **Kefa s veľkým priemerom (E)**



Kefa s kovovým valcom s priemerom 38 mm umožní fúkaním vysušovať vlasy spolu s tvarovaním veľkých vln od koreňov až ku končekom, čo zvyšuje objem a plnosť vlasov.

## Výmena príslušenstva

Stlačte uvoľňovacie tlačidlo (7) na boku tela zariadenia a zložte zo zariadenia príslušenstvo, ktoré chcete vymeniť.

Uchopte nové príslušenstvo, ktoré chcete použiť do jednej ruky a telo zariadenia do druhej ruky a ľahkým tlakom nasuňte nové príslušenstvo na telo zariadenia. Zľahka otáčajte telom zariadenia, kým príslušenstvo nezacvakne.

## Prevádzka

- 1** Pred uvedením do prevádzky vybaľte zariadenie aj želaný nástavec z obalového materiálu a uistite sa, či nie je okolo zariadenia ovinutá sieťová šnúra.
- 2** Na zariadenie nasuňte želaný nástavec.  
Uchopte nástavec do jednej ruky a telo zariadenia do druhej ruky a ľahkým tlakom nasuňte želaný nástavec na telo zariadenia. Zľahka otáčajte telom zariadenia, kým nástavec nezacvakne.  
Vďaka používaniu vhodného nástavca dosiahnete efektívne sušenie oddelených pramienkov vlasov a natvarujete želaný účes.
- 3** Zasuňte koncovku sieťovej šnúry do elektrickej zásuvky s elektrickým napätím zhodným s údajmi uvedenými na typovom štítku.
- 4** Vypínačom 0/1/2 (2) zvolte požadovaný stupeň ohrevu (po zapnutí zariadenia sa rozsvieti LED indikátor (3)):
  - **Poloha 0:** vypnuté
  - **Poloha 1:** teplota pre pomalé sušenie a tvarovanie vlasov
  - **Poloha 2:** teplota pre rýchle sušenie a tvarovanie vlasov (vyššia teplota)Ak potrebujete použiť fúkanie chladného vzduchu bez ohrevu, pridržte zatlačené tlačidlo studeného vzduchu (1). Kým budete tlačidlo držať zatlačené, zo zariadenia sa bude vyfukovať studený vzduch bez ohrevu.
- 5** Pre vypnutie zariadenia prepnite vypínač 0/1/2 (2) do polohy 0. LED indikátor zhasne a zariadenie sa vypne. Odpojte ho z elektrickej siete a nechajte ho vychladnúť.



- 6** Ak potrebujete vymeniť nástavec, stlačte uvoľňovacie tlačidlo (7) na boku tela zariadenia a zložte zo zariadenia nástavec, ktorý chcete vymeniť.  
Uchopte nový nástavec, ktorý chcete použiť do jednej ruky a telo zariadenia do druhej ruky a ľahkým tlakom nasuňte nový nástavec na telo zariadenia. Zľahka otáčajte telom zariadenia, kým nástavec nezacvakne.





## Používanie

- 1** Kulmofén sa používa pri striedavom napätí 230 V, pred použitím preto vždy skontrolujte napätie a typ elektrickej zásuvky na danom mieste. Pred pripojením sieťovej šnúry musí byť vypínač vypínač v polohe 0.
- 2** Po vyutieraní vlasov do uteráka ich fénujte len mierne vlhké. Použite kefový nástavec. Vlasy vysušajte rovnomerne pomocou česania kefou smerom od korenkov ku koncom.
- 3** Pre natvarovanie účesu použite kefový nástavec. Vlasy vyčesávajte odspodu vo veľkom oblúku.
- 4** Pre zvlňenie koncov vlasov použite kefový nástavec. Vlasy zvlňujte v menších pramienkoch viac než dvakrát v smere ich rastu.

## Práca s vlasmi

### Základy sušenia vlasov

- 1** Umyte vlasy šampónom a použite kondicionér. Vlasy dôkladne opláchnite. Uterákom vlasy vyutierajte, aby sa odstránila prebytočná vlhkosť. Rozdeľte si vlasy do sekcií (prameňov). Pomocou koncentrátora alebo kefového nástavca smerujte horúci vzduch na jednotlivé pramene vlasov. Postupujte cez každý prameň tak, aby horúci vzduch vysušal vlasy. Horúci vzduch smerujte na vlasy, nie na pokožku.
- 2** Sací otvor na opačnom konci zariadenia počas sušenia nezakrývajte prekážkami ani vlasmi.
- 3** Aby sa zabránilo nadmernému vysušeniu, nefúkajte horúci vzduch príliš dlho na jedno miesto. Pri sušení zariadením pohybujte.
- 4** Pre rýchle natvarovanie navlhčite pred sušením vlasy vodou z rozprašovača.
- 5** Ak vytvárate kučery a vlny, najskôr vlasy takmer úplne vysušte pomocou nastavenia vypínača v polohe 2, potom dokončite účes pomocou nastavenia vypínača v polohe 1.
- 6** Zariadenie obsahuje v balení aj koncentrátor (**A**). Koncentrátor použite, keď je potrebné vlasy účinne vysušiť na malom mieste (napr. pri tvorbe vlín).
- 7** Zariadenie obsahuje v balení aj kulmový nástavec (**B**). Zariadenie s kulmovým nástavcom používajte ako bežnú kulmu na vytváranie kučier.

## Čistenie a údržba

- Pred každým čistením najskôr zariadenie odpojte od elektrickej siete a nechajte hovychladnúť.
- Zariadenie poutierajte mäkkou čistou a suchou handričkou. Nepoužívajte tekuté alebo aerosólové čističe.

### Upozornenia

- Uistite sa, že sa napätie a zásuvka v danom mieste použita zhodujú s údajmi na typovom štítku zariadenia.
- Uistite sa, že je pred pripojením zariadenia do elektrickej zásuvky vypínač vo vypnutej polohe (0).
- Uistite sa, že nasávanie vzduchu nie je zakryté, pretože by mohlo dôjsť k poškodeniu zariadenia.
- Zariadenie nekladte na horľavý podklad.
- Vyhnite sa nárazom a pádom.
- Nepoužívajte olej na vlasy alebo vodu priamo na kefových nástavcoch. Ak používate olej na vlasy, po použití vyčistite telo zariadenia neutrálnym čističom a kefový nástavec mydlovou vodou. Nikdy nepoužívajte riedidlo, benzín ani podobné chemikálie.
- V kúpeľniach niektorých hotelov sú zásuvky len pre holiace strojčky s riadením napájania. V takýchto prípadoch toto zariadenie nepoužívajte.
- Pravidelne čistite kryt otvoru nasávania vzduchu kefkou, aby sa z mriežky odstránili nečistoty a zachytené vlasy.

### Bezpečnostné vypnutie

Ak sa v dôsledku prehriatia aktivuje tepelná bezpečnostná poistka, zariadenie sa automaticky vypne. Po skontrolovaní sacieho otvoru nechajte zariadenie vychladnúť. Po vychladnutí sa zariadenie znova automaticky zapne. Prípadne po bezpečnostnom vypnutí vypnite vypínač do polohy 0 a po vychladnutí môžete zariadenie znova používať.

### Ak zariadenie nefunguje

- Uistite sa, že je zariadenie zapojené do elektrickej siete, a zapnite ho.
- Uistite sa, že je vypínač v zapnutej polohe (1 alebo 2).
- Skontrolujte ističe pre danú zásuvku.

Ak zariadenie stále nefunguje, kontaktujte autorizovaný servis alebo predajcu.





**Producent:**

ORAVA retail s.r.o.  
Seberíniho 2  
821 03 Bratislava  
Slovenská republika

**Distribútori:**

ORAVA retail s.r.o.  
Seberíniho 2  
821 03 Bratislava  
Slovenská republika

ORAVA retail sales s.r.o.  
Ostravská 494  
739 25 Sviadnov  
Česká republika

ORAVA retail Sp. z o.o.  
ul. Kaczyniec 12  
42-600  
Polska

**Odpad z elektrických a elektronických zariadení - nariadenie Európskej únie 2002/96/EC a upravujúce problematiku separovaného zberu odpadu**



Toto označenie na zariadení alebo jeho obale znamená, že sa nesmie likvidovať v netriedenom komunálnom odpade. Odovzdajte ho do zberného strediska na recykláciu a likvidáciu odpadu z elektrických a elektronických zariadení. Správna likvidácia nespôsobí negatívne vplyvy na životné prostredie a zdravie obyvateľstva. Prispějete tak k ochrane a k zlepšeniu životného prostredia.

Toto zariadenie je označené podľa európskeho nariadenia 2002/96/EC o elektrickom odpade a elektronickom vybavení (WEEE). Táto smernica tvorí rámec celoeurópskej odôvodnenosti o zbere a recyklácii elektrického odpadu a elektronického vybavenia.



Tento výrobok zodpovedá všetkým základným požiadavkám smerníc EÚ, ktoré sa naň vzťahujú.