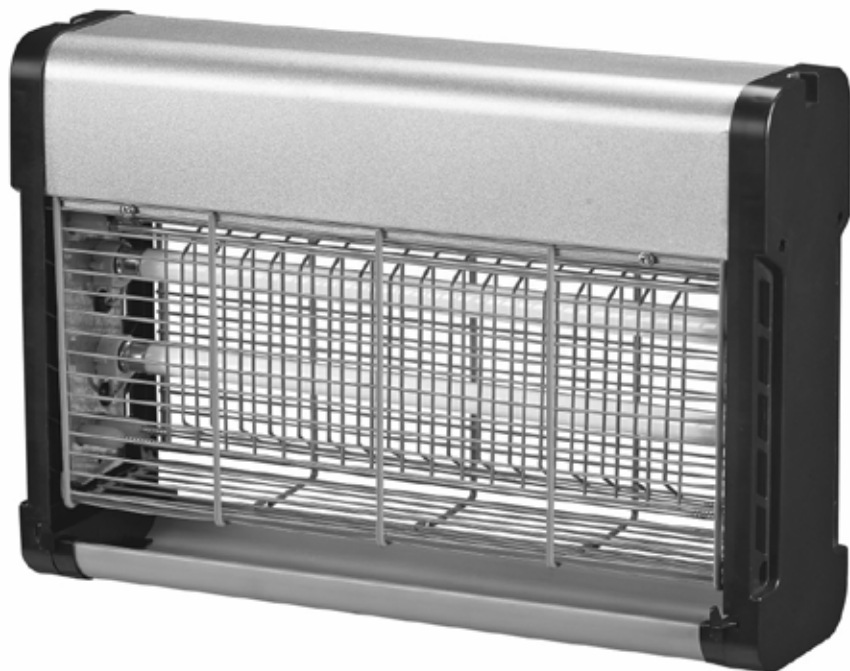
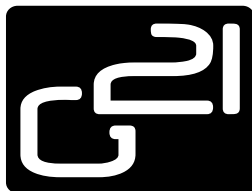


# Insect KILLER

**EN CZ SK HU**

GS-16, GTS-30, GT-40



۲۱



## Thank you for purchasing our product.

Before using this unit, please read this manual.

Electronic insect catcher uses ultraviolet light which is the most effective way to attract flies, mosquitos and all other kinds of flying insects. The insect is afterwards killed by high voltage.

### Warning:

1. High voltage! Disconnect the device from electric source prior to cleaning or maintenance.
2. Keep the device out of the reach of children.
3. Never place metal objects onto the high voltage grids located inside of the device.
4. Do not place any flammable substances close to the device.
5. If the device gets damaged, the powering cables need to be repaired or replaced by a qualified technician.
6. It is necessary to clean the device on a regular basis.

**Caution:** This electronic appliance can not be used by children or persons with limited physical, psychological or sense related abilities, unless they are supervised or instructed by a person responsible for their safety.

Images used in this manual are for illustrational purposes only and may differ from the actual product.



## Děkujeme za nákup našeho výrobku.

Před použitím přístroje si prosím přečtěte tento návod.

Elektronický lapač využívá ultra - fialové paprsky, které nejúčinněji přitahují mouchy, můry, komáry a veškerý další létající hmyz. Tento hmyz je následně usmrcen vysokým napětím.

### Varování:

1. Vysoké napětí! Před každou údržbou či čistěním odpojte přístroj od el. proudu.
2. Dbejte na to, aby byl lapač mimo dosah dětí.
3. Nikdy nepokládejte kovové věci na mřížky s vysokým napětím, které jsou uvnitř přístroje.
4. V blízkosti přístroje se nesmí nacházet žádné hořlavé látky.
5. Je-li lapač poškozen, musí být napájecí kabely opraveny nebo vyměněny kvalifikovaným technikem.
6. Lapač je nutné pravidelně čistit.

**Upozornění:** Tento spotřebič nesmí používat osoby (včetně dětí) se sníženými fyzickými, smyslovými nebo duševními schopnostmi, pokud jim nebyl poskytnut dohled nebo instrukce týkající se použití výrobku osobou odpovědnou za jejich bezpečnost.

Fotografie použité v manuálu jsou pouze ilustrační a nemusí se přesně shodovat s výrobkem.



## Ďakujeme za nákup nášho výrobku.

Pred použitím prístroja si prosím prečítajte tento návod.

Elektronický lapač využíva ultrafialové žiarenie, ktoré najúčinnnejšie priťahuje muchy, mory, komáre a všetok ďalší lietajúci hmyz. Tento hmyz je následne usmrtený vysokým napätím.

### Varovanie:

1. Vysoké napätie! Pred každou údržbou alebo čistením odpojte prístroj od el. prúdu.
2. Dbajte na to, aby bol lapač mimo dosah detí.
3. Nikdy nepokladajte kovové predmety na mriežky s vysokým napätím nachádzajúce sa vo vnútri prístroja.
4. V blízkosti prístroja sa nesmú nachádzať žiadne horľavé látky.
5. Ak je lapač poškodený, musia byť napájacie káble opravené alebo vymenené kvalifikovaným technikom.
6. Lapač je nutné pravidelne čistiť.

**Upozornenie:** Tento spotrebič nesmú používať osoby (vrátane detí) so zníženými fyzickými, zmyslovými alebo duševnými schopnosťami, pokiaľ im nebol poskytnutý dohľad alebo inštrukcie týkajúce sa použitia výrobku osobou zodpovednou za ich bezpečnosť.

Fotografie použité v návode sú len ilustračné a nemusia sa presne zhodovať s výrobkom.



## Köszönjük, hogy megvásárolta termékünket.

Használat előtt kérjük olvassa el a használati útmutatót.

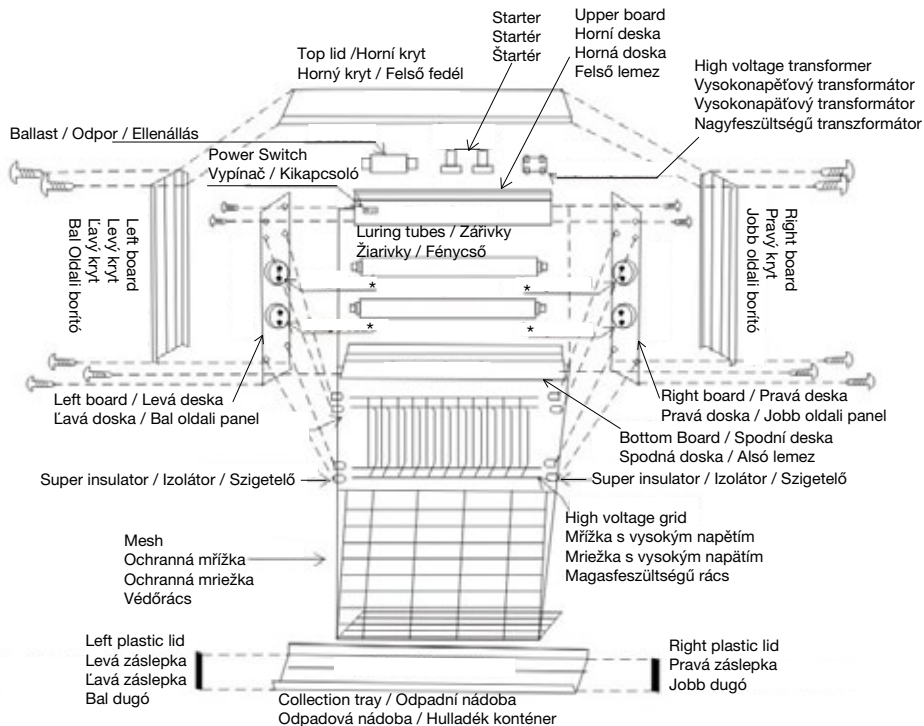
Az elektronikus rovarcsapda ultraibolya fényrel dolgozik- mely a legjobban vonzza a legyeket, lepkéket, szúnyogokat és az egyéb repülő rovarfajtákat. A szerkezethez közel repülő rovart ezután a magas feszültség megöli.

### Figyelmeztetés:

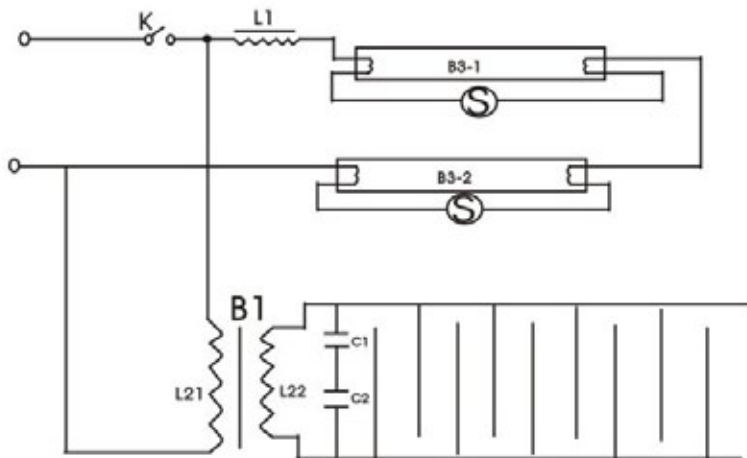
1. Magas feszültség! A karbantartás és tisztítás előtt mindig kapcsolja le a hálózati áramkörrel.
2. Ügyeljen arra, hogy a termék ne kerüljön gyerekek közelébe.
3. Soha ne tegyen fém tárgyakat a nagyfeszültségű rácsra, amely a készülék belsejében van.
4. A készülék közelébe ne helyezzen semmilyen gyúlékony anyagot.
5. Ha a csapda nem működik, a hálózati kábelt csak képzett szakember jogosult kicserélni.
6. A csapdát rendszeresen kell tisztítani.

**Figyelmeztetés:** a terméket nem használhatják csökkent fizikai, érzékszervi vagy mentális képességekkel rendelkező személyek (beleértve a gyermekeket is), kivéve egy értük felelős személy felügyelete alatt, illetve ha ezen személy által informálva lettek a termék használatáról.

A kézikönyvben használt fényképek csak illusztrációk, nem egyeznek meg pontosan a termékkel.



\* Lamp Stand / Úchytka zářivky  
 Úchytka žiarivky / Fénycső rögzítő



**L1**- Ballast / Odpor / Ellenállás

**B1**- High voltage transformer  
 Vysokonapětový transformátor  
 Vysokonapätový transformátor  
 Nagyfeszültségű transzformátor

**K**- Power Switch / Vypínač / Kikapcsoló

**S**- Starter / Startér / Štarter

**C**- Capacitor / Kondenzátor

**B3-1**- Luring tubes / Zářivky Žiarivky / Fénycső

**B3-2**- Luring tubes / Zářivky Žiarivky / Fénycső

# **EN** Warranty card

To be filled in by the sales representative

Productname:

Product type.....

Serial number.....

Warranty period.....24.....

Stamp seller

The above specified product was handed to the customer free of any defects including all accessories and trade and technical documentation. Customer was properly familiarized with the principles of safe use, operation and technical maintenance of the product.

Customer name .....Customer address .....

Dealer signature .....Date of sale .....

## **WARRANTY TERMS**

Object of warranty:

Warranty applies to the product itself including all supplied accessories.

Warranty period:

Warranty period is 24 months from date of sale to the customer. The period between applying of the warranty claim until the date of customer's duty to pick the product up upon the warranty repair does not count into the warranty period.

Dealer is obliged to provide the customer with the confirmation of the warranty claim date and also warranty repair and repair duration. If the product is replaced under warranty, a new warranty period starts from the date when customer receives the new product.

Warranty coverage and importer duties:

Importer is responsible for the product having the characteristics typical for this goods category and given product parameters during the whole warranty period.

Importer is not responsible for any defects caused by usual wear or improper use of the product.

Warranty expiration:

The right for warranty claim is cancelled in following cases:

- a. If the product was not used and maintained according to the user manual or if it was damaged by unqualified action of the user.
- b. If the product was used in inappropriate conditions or for different purposes than the ones applicable to this product category.
- c. If the user can not present the warranty card.
- d. If any data in the original manufacturer, dealer or service documentation was intentionally modified.
- e. If any part of the product was replaced by an unoriginal part.
- f. If the product was damaged or excessively worn because of insufficient maintenance.
- g. If the product was damaged by force majeure
- h. If the product was modified without the manufacturer consent.
- i. If the defect was caused by improper storage of the product.
- j. If the damage was caused by natural and regular wear of the product.
- k. If the product was connected or used with another device which was not approved by the importer or manufacturer.

Warranty claims:

Warranty claims should be filed at the dealer. The user is obliged to present a filled in warranty card or proof of purchase. Warranty repairs are carried out by the dealer / importer or approved service centers.

Legal:

Other relationships between the seller (dealer / importer) and buyer (customer) are regulated by the applicable civil or commercial code.

Distributor for CZ: PENTA CZ s.r.o

Distributor for SK: PENTA SK s.r.o.

Distributor for other countries Penta CZ s.r.o.



# Záruční list

Vyplní prodejce

Název výrobku:

Typ výrobku.....

Výrobní číslo.....

Záruční doba.....24.....

Razítko prodávajícího

Výše uvedený výrobek byl bez závad předán kupujícímu včetně příslušné obchodně-technické dokumentace a příslušenství. Kupující byl řádně poučen o zásadách správné obsluhy a technické údržby výrobku.

Jméno kupujícího .....Adresa kupujícího .....

Podpis prodejce .....Datum prodeje .....

## ZÁRUČNÍ PODMÍNKY

Předmět záruky:

Záruka se stahuje na základní výrobek dodávaný včetně příslušenství.

Záruční doba:

Záruční doba na výrobek je 24 měsíců od data prodeje kupujícímu. Doba od uplatnění práva z odpovědnosti za vady až do doby, kdy uživatel po skončení opravy byl povinen věc převzít, se do záruční doby nepočítá.

Prodávající je povinen vydat kupujícím potvrzení o tom, kdy právo uplatnil, jakož i o provedení opravy a o době jejího trvání. Dojde-li k výměně výrobku, začne běžet záruční doba znovu od převzetí nového výrobku.

Rozsah záruky a odpovědnosti dovozce:

Dovozce nese odpovědnost za to, že výrobek bude mít po celou záruční dobu vlastnosti obvyklé pro dotyčný druh výrobku a uvedené parametry. Dovozce neodpovídá za vady výrobku způsobené běžným opotřebením nebo použitím výrobku k jiným účelům, než ke kterým byl určen.

Zánik záruky:

Záruční nárok zaniká jestliže:

- výrobek nebyl používán a udržován podle návodu k použití nebo byl poškozen jakýmkoli neodborným zásahem uživatele
- výrobek byl používán v jiných podmínkách nebo k jiným účelům než ke kterým byl určen
- nelze předložit záruční list výrobku
- došlo k úmyslnému přepisování údajů uvedeným výrobcem, prodejcem nebo servisní organizací v původní dokumentaci výrobku
- byla některá část výrobku nahrazena neoriginální součástí
- k poškození výrobku nebo k nadměrnému opotřebení došlo vinou nedostatečné údržby
- výrobek havaroval nebo byl poškozen vyšší mocí
- byla provedena změna výrobku bez souhlasu výrobce
- vady byly způsobené neodborným skladováním výrobku
- vady vznikly přirozeným a běžným provozním opotřebením výrobku
- výrobek byl spojen nebo provozován se zařízením, které nebylo odsouhlaseno dovozcem

Uplatnění reklamace:

Reklamaci uplatňuje kupující u prodávajícího. Při reklamaci je kupující povinen předložit řádně vyplněný záruční list nebo nákupní doklad.

Záruční opravy provádí prodávající nebo jím pověřené opravy.

Právo:

Ostatní vztahy mezi kupujícím a prodávajícím se řídí příslušnými ustanoveními Občanského zákoníku č. 47/1992 sb., případně obchodního zákoníku č. 513/1991 sb. ve znění pozdějších změn a doplňků.



# Záručný list

Vyplní predajca

Názov výrobku:

Typ výrobku.....

Výrobné číslo.....

Záručná doba.....24.....

Razítko predávajúcího

Vyššie uvedený výrobok bol bez závad predaný kupujúcemu vrátane príslušnej obchodno-technickej dokumentácie a príslušenstva. Kupujúci bol riadne poučený o zásadách správnej obsluhy a technickej údržby výrobku.

Meno kupujúceho .....Adresa kupujúceho .....

Podpis predajcu .....Dátum predaja .....

## ZÁRUČNÉ PODMIENKY

Predmet záruky:

Záruka sa vzťahuje na základný výrobok dodávaný vrátane príslušenstva.

Záručná doba:

Záručná doba na výrobok je 24 mesiacov od dátumu predaja kupujúcemu. Doba od uplatnenia práva zodpovednosti za vady až do doby, kedy užívateľ po skončení opravy bol povinný vec prevziať, sa do záručnej doby nepočíta.

Predávajúci je povinný vydať kupujúcemu potvrdenie o tom, kedy právo uplatnil, ako i o vykonaní opravy a o dobe jej trvania. Ak dôjde k výmene výrobku, začne plynúť záručná doba znova od momentu prevzatia nového výrobku.

Rozsah záruky a povinnosti dovozcu:

Dovozca nesie zodpovednosť za to, že výrobok bude mať po celú záručnú dobu vlastnosti obvyklé pre daný druh výrobku a uvedené parametre.

Dovozca nezodpovedá za vady výrobku spôsobené bežným opotrebením alebo použitím výrobku na iné účely, než na aké je určený.

Zánik záruky:

Nárok na záruku zaniká v nasledujúcich prípadoch:

- ak výrobok nebol používaný a udržiavaný podľa návodu na použitie alebo bol poškodený neodborným zásahom užívateľa
- ak výrobok bol používaný v iných podmienkach alebo na iné účely než na aké bol určený
- ak nie je možné predložiť záručný list výrobku
- ak došlo k úmyselnému prepisovaniu údajov uvedeným výrobcom, predajcom alebo servisnou organizáciou v pôvodnej dokumentácii výrobku
- ak bola niektorá časť výrobku nahradená neoriginálnou súčasťou
- ak došlo k poškodeniu výrobku alebo k nadmernému opotrebeniu vinou nedostatočnej údržby
- ak výrobok havaroval alebo bol poškodený vyššou mocou
- ak bola vykonaná zmena výrobku bez súhlasu výrobcu
- ak závada bola spôsobená neodborným skladovaním výrobku
- k vada vznikla prirodzeným a bežným opotrebovaním výrobku
- ak bol výrobok spojený alebo používaný so zariadením, ktoré nebolo odsúhlasené dovozcom

Uplatnenie reklamácie:

Reklamáciu uplatňuje kupujúci u predávajúceho. Pri reklamácií je kupujúci povinný predložiť riadne vyplnený záručný list alebo nákupný doklad. Záručné opravy vykonáva predávajúci alebo ním poverené opravne.

Právo:

Ostatné vzťahy medzi kupujúcim a predávajúcim sa riadia príslušnými ustanoveniami občianskeho, prípadne obchodného zákonníka. Ostatní vzťahy medzi kupujúcim a predávajúcim sa riadia príslušnými ustanoveniami Občianskeho zákonníka č. 47/1992 sb., prípadne obchodného zákonníka č. 513/1991 sb. ve znění pozdějších změn a doplňků. Distribútor pre ČR: PENTA CZ s.r.o. Distribútor pre SR: PENTA SK s.r.o. Distributor for other countries Penta CZ s.r.o.



# **HU** Garancialevél

Az eladó tölti ki

A termék neve:

Termék típusa.....

Sorszám.....

A jótállási idő.....24.....

Az eladó pecsétje

A fent említett termék a vásárlóhoz hibamentesen, a szükséges üzleti és műszaki dokumentációval és kiegészítőkkel együtt került. A vásárló érdemben értesült a termék helyes használatáról és karbantartásáról.

A vevő neve.....A vevő címe.....

Az eladó aláírása .....Az értékesítés időpontja.....

## **GARANCIÁLIS FELTÉTELEK**

A garancia tárgya:

A garancia az alaptermékre és a kiegészítőkre egyaránt vonatkozik.

A jótállási idő a termékre vonatkozóan 24 hónap értékesítés időpontjától számítva. Az idő, melyben még a garanciális idő alatt levő termék javítása folyik, az időpontig amíg azt a vevő át nem veszi, nem számít bele a garanciális időbe. Az eladó köteles a vevőnek elismervényt adni annak a garanciális jogával való élésének időpontjáról, a javításról, és a javítás időtartamáról. Ha a termék cseréjére kerül sor, a garanciális idő a cseretermék átvételétől számítódik.

A garancia vonatkozása és a forgalmazó kötelességei:

A forgalmazó vállal felelősséget azért, hogy a termék az egész garanciális időszak alatt megőrizze jellemző tulajdonságait és paramétereit. A forgalmazó nem felel a normál elhasználódás során vagy a helytelen használat következtében keletkezett hibákért.

A garancia megszűnése:

A garancia nem vonatkozik az alábbi esetekben:

- ha a terméket nem utasításokat betartva használták vagy tartották karban, illetve ha a termék a felhasználó gondatlanságából adódóan megsérült
- ha a terméket nem rendeltetészerűen, nem a megfelelő körülmények között, nem a megfelelő célra használták
- ha nincs felmutatva a garancialevél
- ha szándékos átirás történt a gyártó, a forgalmazó vagy az eladó által a termék eredeti dokumentációjában
- amennyiben a termék egy része nem eredetivel lett pótolva
- ha a termék sérüléséhez vagy az elhasználódásához a nem megfelelő karbantartás vezetett
- ha a termék baleset következtében vagy nagyobb erő hatására sérült meg
- ha a termék meg lett változtatva a gyártó engedélye nélkül
- ha a meghibásodást a nem megfelelő tárolás okozta
- ha a hiba a természetes kopás és elhasználódás során keletkezett
- ha a termék használva vagy csatlakoztatva lett olyan szerkezethez, amit a gyártó nem engedélyezett

A reklamáció benyújtása:

A reklamációt a vevő az eladónak nyújtja be. A reklamációnál a vevő kötelessége benyújtani a pontosan kitéltött garancialevelet és a vásárlási bizonylatot. A garanciális javítást az eladó vagy az eladó által megbízott szerviz végzi.

Jogok:

A vevő és az eladó közti egyéb kapcsolatot a polgári és kereskedelmi törvénykönyv szabályozza.

Az eladó pecsétje:



اے

