

ZP 1154 – LIS NA CITRUSY



Všeobecné bezpečnostní pokyny

Před uvedením tohoto přístroje do provozu si velmi pozorně přečtěte návod k obsluze a tento návod spolu se záručním listem, pokladním blokem a podle možností i s obalem a vnitřním vybavením obalu dobře uschovejte. Pokud budete přístroj předávat třetím osobám, odevzdejte jim i tento návod k obsluze.

- Používejte tento přístroj výlučně pro soukromou potřebu a pro stanovené účely. Tento přístroj není určen pro komerční použití. Nepoužívejte jej v otevřeném prostoru. Chraňte jej před horkem, přímým slunečním zářením, vlhkostí (v žádném případě jej neponořujte do kapalin) a stykem s ostrými hranami. Nepoužívejte přístroj v případě, že máte vlhké ruce. Jestliže dojde k navlhčení nebo namočení přístroje, okamžitě vytáhněte zástrčku ze zásuvky.
- Přístroj vypněte a vždy vytáhněte zástrčku ze zásuvky (vždy tahejte za zástrčku, nikdy ne za kabel), jestliže nebudete přístroj používat, pokud chcete namontovat příslušenství přístroje, při čištění nebo v případě poruchy.
- Přístroj nesmí zůstat v provozu bez dozoru. Pokud byste chtěli prostor opustit, přístroj vždy vypněte. Vytáhněte zástrčku ze zásuvky.
- Přístroj a síťový kabel je nutné pravidelně kontrolovat, zda nejsou poškozeny. Bude-li poškození zjištěno, přístroj se již nesmí používat.
- Neopravujte přístroj vlastními silami, nýbrž vyhledejte autorizovaného opraváře. Abyste eliminovali rizika, nechejte poškozený přívodní kabel nahradit kabelem se stejnými hodnotami pouze výrobcem, naším servisem pro zákazníky nebo jinou kvalifikovanou osobou.
- Používejte jen originální příslušenství.
- Respektujte prosím následující „Speciální bezpečnostní pokyny“.

Přístroj nesmí být ponechán bez dozoru, pokud je připojen k elektrické síti.

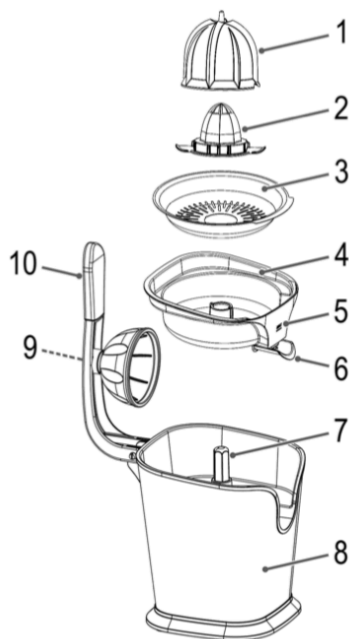
- Přístroj nesmí být použit, pokud byl upuštěn a je vidět poškození.
- Při zapínání nebo ochlazování, musí být žehlička a přívodní el. kabel mimo dosah dětí, které jsou mladší 8 let.
- Tento spotřebič mohou používat děti ve věku od 8 let a výše a osoby s omezenými fyzickými, smyslovými nebo duševními schopnostmi nebo s nedostatkem zkušeností a znalostí, pokud jsou pod dohledem, nebo jim byly podány instrukce týkající se použití přístroje.
- Děti by si neměli hrát se spotřebičem.
- Při čištění a uživatelské údržbě nesmí být děti bez dozoru.

Vybalení spotřebiče

1. Vyjměte přístroj z obalu.
2. Odstraňte veškerý obalový materiál, jako jsou igelitové pytlíky, výplňový materiál, stahovací pásky a lepenkové obaly.
3. Zkontrolujte, že všechny díly jsou součástí dodávky.

Přehled prvků

1. Velký nástavec na lis
2. Malý nástavec na lis
3. Sítko
4. Nádoba na šťávu pro cca 350 ml
5. Označení maximální hladiny
6. Odtok
7. Hnací součástka
8. Plášť motoru
9. Stiskněte pro vyjmutí slupka
10. Rukojeť



Montáž přístroje

1. Vložte hnací součástku do základny přístroj až na doraz.
2. Vložte nádobu na šťávu na základnu.
3. Položte sítko na nádobu.
4. Nasadte doprostřed síta malý nebo velký nástavec.
5. Malý nástavec použijte na malé citrusy a velký nástavec použijte na velké citrusy.
6. Upevněte součástku (9) pro lisování.

Použití

1. Postavte přístroj na rovný a suchý povrch. Postavte přístroj tak, že ho nelze převrátit.
2. Zapojte přístroj do zásuvky.
3. Postavte sklenici pod odvodem z nádoby.
4. Otevřete odvod pomocí stisknutí směrem dolů.
5. Rozpulte citrus.
6. Jednou rukou položte půlku citrusu na nástavec a druhou rukou nasadte rukojeť na citrus. Lehce zatlačte rukojetí směrem dolů a přístroj se automaticky zapne.
7. Předtím než sklenici vyjmete, stiskněte odtok směrem nahoru.
8. Vypojte ze zásuvky a přístroj vyčistěte.

Čištění

- Otřete základnu jen pomocí vlhkého měkkého hadříku.
 - Odnímatelné části lze umýt teplou vodou a saponátem.
 - Nechte důkladně vysušit.
- Před každým čištěním vytáhněte zástrčku ze zásuvky.
 - Nikdy neponořujte těleso s motorem do vody!
 - Nepoužívejte žádné ostré nebo drsné čisticí prostředky.
 - Nechejte tyto díly dobře uschnout, než přístroj znovu smontujete.

Skladujte přístroj v originální krabici, pokud přístroj déle nebudete používat. Skladujte mimo dosah dětí na suchém a dobře větraném místě.

Odstranění poruch

Porucha	Možná příčina	Pomoc
---------	---------------	-------

Přístroj není funkční.	Přístroj není pod napětím.	Zkontrolujte síťovou přípojku. Zkontrolujte polohu spínače. Zkontrolujte jističe.
	Přístroj je opatřen bezpečnostním spínačem.	Zkontrolujte zda všechny díly jsou správně smontované.
	Přístroj je vadný.	Obraťte se na autorizovaného opraváře.
Vytéká málo tekutiny.	Špatná volba ovoce	Vyberte jiné ovoce
	Ucpaný přístroj kvůli velkému množství dužiny.	Vyčistěte přístroj od zbytků dužiny.
	Špatná montáž.	Zkontrolujte zda všechny díly jsou správně smontované.
	Ucpaný přístroj kvůli velkému množství dužiny.	Čistěte průběžně přístroj od dužiny, aby nedošlo k ucpání.

Technické údaje

Model: ZP 1154

Váha netto: cca. 2,6 kg

Pokrytí napětí: 220 - 240 V~, 50-60Hz

Jmenovitý příkon: 160W

Ochranná třída: II

Tento přístroj byl testován podle všech příslušných, v současné době platných směrnic CE, jako je např. elektromagnetická kompatibilita a direktiva o nízkonapěťové bezpečnosti, a byl zkonstruován podle nejnovějších bezpečnostně-technických předpisů.

Vyhrazujeme si technické změny!

ZÁRUKA & ZPŮSOB LIKVIDACE

Význam symbolu „Popelnice“

Chraňte naše životní prostředí, elektropřístroje nepatří do domovního odpadu. Pro likvidaci elektropřístrojů použijte určených sběrných míst a odevzdejte zde elektropřístroje, jestliže je už nebudete používat. Pomůžete tak předejít možným negativním dopadům na životní prostředí a lidské zdraví, ke kterým by mohlo dojít v důsledku nesprávné likvidace. Přispějete tím ke zhodnocení, recyklaci a dalším formám zhodnocení starých elektronických a elektrických přístrojů. Informace o tom, kde lze tyto přístroje odevzdat k likvidaci, obdržíte prostřednictvím územně správních celků nebo obecního úřadu.

Obal:

krabice – tříděný sběr papíru (PAP)

polystyren – tříděný sběr (PS)

PE sáček – tříděný sběr (PE)



Výrobek:

kabel bez zástrčky – tříděný sběr mědi

plastové části – tříděný sběr (PP)

kovové části – železný šrot (FE)

