

***Rohnson***<sup>®</sup>

Návod k použití  
**LIS NA CITRUSY**  
**R-411**



Před použitím tohoto spotřebiče se prosím seznámte s návodem k jeho obsluze. Spotřebič používejte pouze tak, jak je popsáno v tomto návodu k použití. Návod uschovejte pro případ další potřeby.

## **DŮLEŽITÉ BEZPEČNOSTNÍ POKYNY**

### **ČTĚTE POZORNĚ A USCHOVEJTE PRO BUDOUCÍ POUŽITÍ**

- Pokud dojde k poškození spotřebiče nedodržováním pokynů v této příručce, záruka se stává neplatnou. Výrobce/dovozce nenese žádnou odpovědnost za škody způsobené nedodržováním pokynů psaných v manuálu. Nedbalé používání spotřebiče není v souladu s podmínkami tohoto návodu.
- Před připojením spotřebiče k síťové zásuvce se ujistěte, že se napětí uvedené na typovém štítku spotřebiče shoduje s elektrickým napětím zásuvky.
- Spotřebič připojte pouze k řádně uzemněné zásuvce.

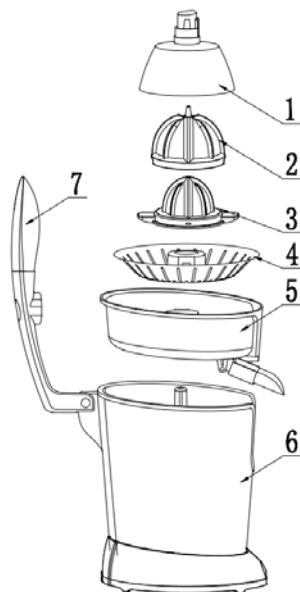
### **UPOZORNĚNÍ**

- Tento spotřebič mohou používat děti ve věku 8 let a starší a osoby se sníženými fyzickými, smyslovými či mentálními schopnostmi nebo s nedostatkem zkušeností a znalostí, pokud jsou pod dozorem nebo byly poučeny o používání spotřebiče bezpečným způsobem a rozumí případným nebezpečím. Čištění a údržbu prováděnou uživatelem nesmějí vykonávat děti, pokud nejsou starší 8 let a pod dozorem. Spotřebič a jeho síťový kabel udržujte mimo dosah dětí mladších 8 let.
- Děti si se spotřebičem nesmějí hrát.
- Nepoužívejte spotřebič k jiným účelům, než pro které je určen.
- Spotřebič není určen k ovládání prostřednictvím programátoru, vnějšího časového spínače nebo dálkového ovládání.
- Pokud spotřebič nepoužíváte nebo plánujete čištění, vždy ho vypněte a odpojte ze síťové zásuvky.
- Nepoužívejte spotřebič, pokud nefunguje správně, byl upuštěn na zem, poškozen nebo ponořen do vody. Spotřebič s poškozenou vidlicí síťového kabelu je zakázáno používat. V žádném případě neopravujte spotřebič sami. Na spotřebiči neprovádějte žádné úpravy - vzniká nebezpečí úrazu elektrickým proudem. Veškeré opravy a seřízení tohoto spotřebiče svěťte autorizovanému servisnímu středisku.
- Neodpojte spotřebič ze síťové zásuvky tahem za síťový kabel - vzniká nebezpečí poškození síťového kabelu/síťové zásuvky.
- Na síťový kabel nepokládejte těžké předměty. Dbejte na to, aby síťový kabel nevisel přes okraj stolu nebo aby se nedotýkal ostrých či horkých povrchů.

- Tento spotřebič je určen pro použití v domácnosti. Není určen pro použití ve venkovních prostorech. Není určen pro komerční nebo průmyslové využití.
- Nepoužívejte spotřebič nad horkými povrchy nebo v blízkosti zdrojů tepla, jako jsou např. plynové či elektrické hořáky, trouba apod.
- Před použitím odstraňte ze spotřebiče veškeré obalové materiály a nálepky.
- Před použitím nejprve omyjte omyvatelné části spotřebiče, které přijdou do styku s potravinami.
- Spotřebič vždy umístěte na rovný, stabilní a suchý povrch.
- Spotřebič používejte pouze s plně rozvinutým napájecím kabelem.
- Nedotýkejte se spotřebiče ani napájecího kabelu mokřkýma rukama.
- Před zapnutím spotřebiče se ujistěte, že je zcela a správně sestaven.
- Nenechávejte spotřebič v provozu bez dozoru.
- Nepřemísťujte a nenaklánějte spotřebič, pokud je v provozu.
- Před montáží a demontáží částí spotřebiče nebo před jakoukoli manipulací se spotřebičem jej vždy nejprve vypněte a odpojte z el. sítě.
- Nedotýkejte se pohyblivých částí spotřebiče.
- Netahejte za napájecí kabel spotřebiče.
- Nevyvíjejte příliš velký tlak na lisovací nástavec, aby nedošlo k poškození spotřebiče.
- V případě poškození spotřebiče jej ihned odpojte z el. sítě.
- Neponořujte spotřebič a napájecí kabel do vody či jiné kapaliny.
- Spotřebič uskladněte na suchém a tmavém místě.

## POPIS SPOTŘEBIČE

1. Ochranný kryt
2. Velký lisovací nástavec
3. Malý lisovací nástavec
4. Síto
5. Nádoba na šťávu
6. Základna
7. Lisovací rukojeť



## PŘED PRVNÍM POUŽITÍM

- Odstraňte veškerý obalový materiál.
- Před použitím nejprve omyjte odnímatelné části spotřebiče, které přijdou do styku s potravinami, podle pokynů v kapitole ČIŠTĚNÍ A ÚDRŽBA.

## POUŽITÍ SPOTŘEBIČE

- Sestavte spotřebič (viz obrázek výše). Menší nástavec je určený pro menší citrusové plody (např. citrony), větší nástavec je určený pro větší plody (např. pomeranče, grapefruity). Při použití většího nástavce jej umístěte na malý nástavec.
- Umístěte spotřebič na rovný, stabilní a suchý povrch.
- Připravte si citrusové plody a rozkrojte je na poloviny.
- Rozviňte napájecí kabel a zapojte spotřebič do el. sítě.
- Umístěte pod výlevku nádobu na šťávu.

- Spotřebič zapnete přitlačením ovoce na nástavec. Při použití většího nástavce přitlačte ovoce pomocí lisovací rukojeti, při použití menšího nástavce přitlačte ovoce rukou.
- Spotřebič se vypne, jakmile přestanete tlačít ovocem na nástavec.
- Spotřebič by měl být v provozu v 15-vteřinových cyklech (15 vteřin odšťavňování, 15 vteřin pauza). Po 10 cyklech nechte spotřebič alespoň 30 minut odpočinout.
- Pokud zpracováváte větší množství ovoce, je třeba pravidelně čistit síto a nádobu od zbytků dužniny.
- Po skončení odšťavňování odpojte spotřebič z el. sítě a vyčistěte jej.
- Pokud spotřebič nepoužíváte, umístěte na něj kryt proti usazování prachu.

## ČIŠTĚNÍ A ÚDRŽBA

- Před čištěním spotřebič vždy odpojte z el. sítě.
- Spotřebič čistěte po každém použití.
- Základnu spotřebiče otřete suchým hadříkem. Základna nesmí přijít do kontaktu s vodou.
- Odnímatelné části spotřebiče vyčistěte vlhkým hadříkem s neutrálním kuchyňským saponátem, opláchněte a osušte.
- Ochranný kryt, velký lisovací nástavec, malý lisovací nástavec, síto a nádobu na šťávu je možné mýt v myčce na nádobí.
- Neponořujte spotřebič do vody či jiných kapalin.
- Nepoužívejte abrazivní ani agresivní čisticí prostředky, aby nedošlo k poškození spotřebiče.
- Před uskladněním spotřebič vyčistěte, nechte jej zcela oschnout a uskladněte jej v původním obalu na suchém a tmavém místě.

**TECHNICKÁ SPECIFIKACE**

Jmenovitý rozsah napětí	220-240 V
Jmenovitý kmitočet	50 Hz
Jmenovitý příkon	600 W

Změny textu a technických údajů vyhrazeny.

**POKYNY A INFORMACE O NAKLÁDÁNÍ S POUŽITÝM OBALEM**

Použitý obalový materiál odložte na místo určené obcí k ukládání odpadu.

**LIKVIDACE POUŽITÝCH ELEKTRICKÝCH A ELEKTRONICKÝCH ZAŘÍZENÍ**

Tento symbol na produktech anebo v průvodních dokumentech znamená, že použité elektrické a elektronické výrobky nesmí být přidány do běžného komunálního odpadu. Ke správné likvidaci, obnově a recyklaci předejte tyto výrobky na určená sběrná místa. Alternativně v některých zemích Evropské unie nebo jiných evropských zemích můžete vrátit své výrobky místnímu prodejci při koupi ekvivalentního nového produktu. Správnou likvidací tohoto produktu pomůžete zachovat cenné přírodní zdroje a napomáháte prevenci potenciálních negativních dopadů na životní prostředí a lidské zdraví, což by mohly být důsledky nesprávné likvidace odpadů.



Tento výrobek splňuje veškeré základní požadavky směrnic EU, které se na něj vztahují.