

gorenje

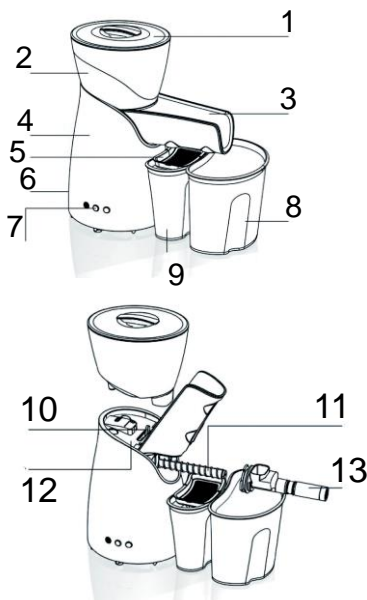
OP650W

Stiskalnica za olje
Stolna preša za stiskanje ulja
Kućna presa za ceđenje ulja
Апарат за цедење масло
Oil press
Olajprés
Prasa do tłoczenia oleju
Mixer
Lisovač oleja
Lisovač oleje
Олійний прес
Маслопресс
Elektrische Haushaltsölpresse

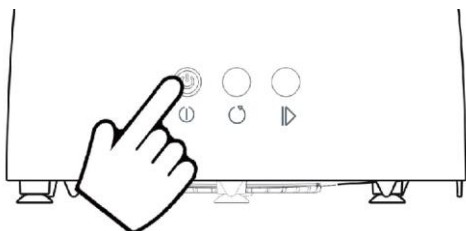


Navodila za uporabo	SI
Uputstva za upotrebu	HR
Упутства за употребу	SRB MNE
Упатствата за употреба	MK
Instruction manual	EN
Használati útmutató	HU
Instrukcja obsługi	PL
Manual de utilizare	RO
Návod na obsluhu	SK
Návod k obsluze	CZ
Інструкція з експлуатації	UA
Руководство по эксплуатации	RU
Bedienungsanleitung	DE

Splošni opis



1. Pokrov lijaka
2. Lijak
3. Zaščitni pokrov
4. Ohišje
5. Filter
6. Vtičnica za priključitev napajanja
7. Gumbi za upravljanje
8. Posoda za tropine
9. Posoda za olje
10. Vzvod za zaklepanje ohišja polža
11. Polž
12. Pokrov motorja
13. Ohišje polža



Vklop/Izklop



Vzratno



Zagon/pavza



Pomembno:

Pred uporabo aparata natančno preberite uporabniški priročnik in ga shranite za poznejšo uporabo, vključno z garancijsko izjavo.

Opozorilo

Preden priključite stikalnico na električno omrežje, preverite, ali napetost, navedena na aparatu, ustreza napetosti lokalnega električnega omrežja. Aparata ne priključujte na zunanje časovno stikalo, da ne povzročite nevarnosti. Aparat vključite samo v ozemljeno omrežno vtičnico. Vtikač mora biti pravilno vstavljen v omrežno vtičnico. Poškodovan napajalni kabel sme zamenjati samo podjetje Gorenje, Gorenjev pooblaščen servis ali ustrezno usposobljeno osebje, da se izognete nevarnosti.

Če na aparatu opazite razpoke ali znake poškodb, prenehajte z uporabo aparata in se obrnite na najbližji Gorenjev pooblaščen servis. Delov aparata ne menjajte sami.

Aparata ne smejo uporabljati otroci.

Ta aparat lahko uporabljajo osebe z zmanjšanimi fizičnimi ali psihičnimi sposobnostmi ali s pomanjkljivimi izkušnjami in znanjem, če so prejele navodila glede varne uporabe aparata ali jih pri uporabi nadzira odgovorna oseba, ki jih opozori na morebitne nevarnosti.

Otrokom zaradi varnosti ne dovolite, da bi se igrali z aparatom.

Aparat in napajalni kabel hranite izven dosega otrok.

Napajalni kabel naj ne visi preko roba mize ali pulta, na katerega je postavljen aparat.

Da preprečite kratek stik ali električni udar, morate imeti suhe roke, ko vtikač vključite v napajalno vtičnico in vklopite aparat.

Aparata ne pustite delovati brez nadzora.

Med delovanjem aparata ne segajte s prsti ali s kakršnim koli predmetom v lijak za polnjenje in v glavno enoto.

Pozor: Ko je lijak nameščen, vanj nikoli ne nalivajte tekočine.



Ne približujte oči odprtini za polnjenje, da se izognete nesrečam.

Med delovanjem se polž in ohišje polža segrejeta. Ne dotikajte se teh površin. Nevarnost opeklin!



Pozor

Aparat je namenjen izključno uporabi v gospodinjstvu.

Pozor: Z aparatom je možno pridobivanje olja samo iz semen in oreščkov.

Ne uporabljajte nastavkov ali delov drugih proizvajalcev, ki jih Gorenje izrecno ne priporoča. Uporaba takšnih nastavkov razveljavi garancijo.

Aparata ne uporabljajte na nestabilni ali neravni površini.

Preden vtikač vključite v napajalno vtičnico, preverite, ali je aparat pravilno sestavljen.

Po uporabi aparat takoj izključite iz električnega omrežja.

Aparat po uporabi izklopite in izključite iz napajalne vtičnice. Počakajte, da se polž in ohišje polža ustavita in ohladita, preden odstranite nastavke iz glavne enote.

Prehranska barvila lahko povzročijo razbarvanje sestavnih delov. To je povsem normalno in ne vpliva na uporabo.

Da preprečite poškodbe zaradi toplotne deformacije, za čiščenje katerega koli dela ne uporabljajte vode s temperaturo nad 60 °C ali mikrovalovne pečice.

Aparata ne čistite s čistilnimi gobicami, jedkimi čistili ali agresivnimi tekočinami, kot so bencin, alkohol in aceton.

Nevarnost: Glavne enote oz. ohišja aparata ne potaplajte v vodo ali drugo tekočino in je ne spirajte pod tekočo vodo. Očistite jo samo z vlažno krpo.



Preden vklopite aparat, se prepričajte, da so vsi sestavni deli pravilno nameščeni.

Aparat uporabljajte le, če je pokrov pravilno nameščen.

Ne odpirajte pokrova med delovanjem aparata.

Poskrbite, da bo motorna enota med delovanjem suha.

Maksimalni čas uporabe aparata je 30 minut. Po poteku maksimalnega časa je treba aparat ohlajati vsaj 20 minut, preden lahko nadaljujete z delom!

Po uporabi aparat vedno izklopite iz električne vtičnice.

Aparat ima vgrajeno zaščito proti pregrevanju. V primeru pregretja se aparat samodejno zaustavi. Ponovni zagon je možen šele po 30 minutah.

Ta aparat je označen v skladu z evropsko smernico 2012/19/EU o odpadni električni in elektronski opremi (Waste Electrical and Electronic Equipment – WEEE). Smernica opredeljuje zahteve za zbiranje in ravnanje z odpadno električno in elektronsko opremo, ki veljajo v celotni Evropski Uniji.

Priprava za uporabo

1. Odstranite embalažo.
2. Aparat očistite, kot je navedeno v poglavju "Čiščenje".

Uporaba

Pomembno: Oreški, ki jih kupite v trgovini, v večini primerov niso dovolj posušeni. Pred pričetkom stiskanja takšnih oreščkov priporočamo, da jih dodatno sušite vsaj 2 do 3 ure na soncu oz. 30 minut v pečici pri 80 °C. Najboljše rezultate dosežemo, ko vlaga v oreških ne presega 10 %.

Odstranite pokrov lijaka



V lijak dodajte semena ali oreške.



Opomba: Uporabljajte semena ali oreške, ki imajo visoko vsebnost olj. Trdi delci, kot so kamenje, pesek in kovina lahko poškodujejo aparat. Oreške ali semena, ki so večja od arašidovih jedrc, je treba zdrobiti na manjše delce!



Zaprte pokrov lijaka in podstavite posodici za olje in tropine.



Aparat priključite na električno napajanje. Pritisnite gumb »Vklon/izklop« in nato gumb »Zagon/pavza«. Gumb »Vklon/izklop« bo rdeče utripal. Ko poteče ena minuta oziroma ko se aparat segreje

na delovno temperaturo, se gumb obarva zeleno in aparat prične z delovanjem.

Če gumba »Zagon/pavza« ne pritisnete, aparat ne bo deloval.

Aparat ima vgrajeno varovalo, da se sam zaustavi eno minuto po tem, ko se lijak izprazni.

Če so semena prevelika in se lijak zamaši, se bo aparat po eni minuti samodejno zaustavil.

Prevlažna semena ali trdi delci med semeni lahko povzročijo blokado polža. V tem primeru najprej pritisnite gumb »Zagon/pavza« in takoj nato gumb »Vzratno« ter ga držite vsaj tri sekunde. Polž se bo pričel vrteti v drugo smer in se tako sprostil.

Opomba: Uporaba soje v tem aparatu zaradi nizke vsebnosti olja v sojinih zrnih ni priporočljiva.

Nasveti

Oreški, kot na primer arašidi, orehi, lešniki ..., ki jih kupite v trgovini, v večini primerov niso dovolj posušeni. Stiskanje takšnih oreščkov lahko povzroči blokado polža in zmanjša delež pridobljenega olja.

Zato priporočamo, da oreške pred uporabo v aparatu prepražite ali vsaj dodatno posušite. Če oreške pražite, pazite, da jih ne segrejeta na temperaturo, višjo od 80 °C.

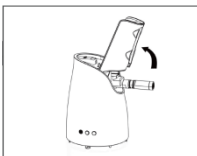
Po stiskanju je priporočljivo, da olje počiva vsaj 12 ur v hladnem in temnem prostoru, da se usedline posedejo na dno posode. Olje potem počasi prelijte v zatemnjene steklenice. Usedline ne zavržite, saj je odlična za pripravo omak ali polivk.

Čiščenje

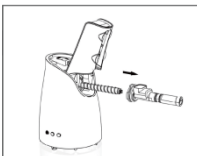
Pred pričetkom čiščenja aparat izklopite iz električnega omrežja in počakajte, da se ohladi.



Odstranite lijak (2) in prestavite vzvod za zaklepanje ohišja polža (10) v položaj odklenjeno.



Dvignite zaščitni pokrov (3).



Izvlcite ohišje polža (13) in polža (11).

Ohišje polža in polža očistite z priloženo ščetko in mehko krpo. Za čiščenje lahko uporabite tudi mlačno vodo in blaga čistila.

Po končanem čiščenju vse dele temeljito osušite.

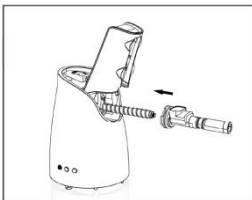
Aparata ne čistite s čistilnimi gobicami, jedkimi čistili ali agresivnimi tekočinami, kot so alkohol, bencin ali aceton.

Čiščenje aparata je lažje, če ga opravite takoj po uporabi.

Ne uporabljajte kovinskih pripomočkov za čiščenje, saj lahko z njimi poškodujete aparat.

Motome enote ne potaplajte v vodo ali izpirajte pod pipo. Očistite jo z vlažno krpo.

Aparata ali njegovih delov ne pomivajte v pomivalnem stroju.



Ponovno sestavljanje aparata bo lažje, če boste v aparat najprej vstavili samo polža in šele nato ohišje polža.

Odpravljanje težav

Težava	Rešitev
Blokiran polž	Za 5–10 sekund pritisnite gumb »Vzratno«. Polž se bo pričel vrteti v drugo smer in se tako sprostil. Nato ponovno pritisnite gumb »Zagon/pavza« za zagon aparata. Aparat izklopite iz električnega omrežja, razstavite ga in očistite.
Aparat ne deluje, na aparatu utripa rdeča lučka.	To je normalno. Aparat potrebuje od 30 do 60 sekund predgretega. Utripajoča rdeča lučka je znak, da se aparat greje. Preverite, ali je pokrov lijaka pravilno nameščen.
Aparat se samodejno izključi.	Preverite, če je lijak prazen. Aparat ima vgrajeno zaščito in se samodejno zaustavi eno minuto po tem, ko v lijaku ni več materiala. Ob dolgotrajnem delovanju je možno, da se je vklopila zaščita zaradi pregrevanja. Počakajte, da se aparat popolnoma ohladi. Če aparat še vedno ne deluje, ga razstavite in očistite. Preverite, če je lijak zamašen. Večji oreški lahko zamašijo odprtino v lijaku. Preverite, ali je pokrov lijaka pravilno nameščen.
Lijaka ni možno pravilno namestiti na ohišje.	Preverite, če je vzvod za zaklepanje ohišja polža (10) v položaju zaklenjeno.
Vzvoda za zaklepanje (10) ni možno prestaviti v položaj zaklenjeno	Pri sestavljanju aparata najprej vstavite polža in šele nato ohišje polža.

Razlaga delovanja kontrolnih lučk

Kontrolna lučka	Razlaga
Sveti rdeče in hitro utripa	Predgretje
Sveti rdeče in utripa	Aparat pripravljen na delovanje pritisnite »Zagon/pavza«
Sveti rdeče in utripa počasi	Pavza. Za ponovni pričetek pritisnite »zagon/pavza«
Sveti zeleno in utripa	Delovanje
Sveti zeleno in hitro utripa	Vrtenje polža v nasprotno smer
Izmenično utripa rdeče in zeleno. Sliši se zvočni signal.	Napaka

obrnite na Gorenjev center za pomoč uporabnikom v svoji državi (telefonsko številko najdete v mednarodnem garancijskem listu). Če v vaši državi takšnega centra ni, se obrnite na lokalnega Gorenjevega prodajalca ali Gorenjev oddelek za male gospodinjske aparate.

Samo za osebno uporabo!

GORENJE
VAM ŽELI OBILO UŽITKOV PRI UPORABI
VAŠEGA APARATA.

Pridržujemo si pravico do sprememb!

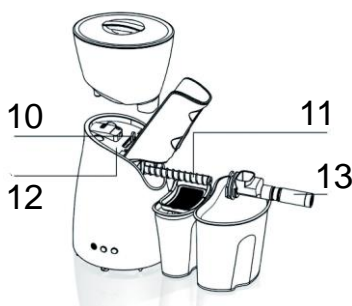
Okolje

Aparata po preteku življenjske dobe ne zavržite skupaj z običajnimi gospodinjskimi odpadki, temveč ga odložite na uradnem zbirnem mestu za recikliranje. Tako pripomorete k ohranitvi okolja.

Garancija in servis

Za vse informacije ali v primeru težav obiščite Gorenjevo spletno stran na naslovu www.gorenje.com oziroma se

Opći opis



1. Pokrov lijevka
2. Lijevak
3. Zaštitni pokrov
4. Kućište
5. Filtar
6. Utičnica za priključenje na električnu energiju
7. Gumbi za upravljanje
8. Posuda za kašu
9. Posuda za ulje
10. Poluga za blokadu kućišta puža
11. Puž
12. Pokrov motornog pogona
13. Kućište puža



Uključenje/Isključenje



Uzvratno



Upućivanje/prekid

Važno:

Prije početka uporabe uređaja detaljno se upoznajte s korisničkim priručnikom i sačuvajte ga zajedno sa garancijskom izjavom za možebitno naknadno korištenje.

Upozorenje

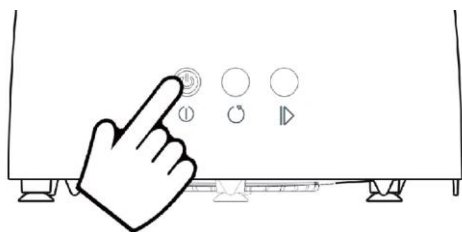
Prije priključenja uređaja na električnu instalaciju provjerite da li napon označen na donjem dijelu uređaja odgovara naponu vaše kućne električne instalacije.

Da ne bi prouzročili nepotrebnu opasnost uređaj nemojte priključivati na vanjski vremenski prekidač (sat za isključenje).

Uređaj ukopčajte samo u uzemljenu mrežnu utičnicu. Utikač priključnog kabela mora biti pravilno ukopčan u mrežnu utičnicu.

Da bi izbjegli bilo kakve opasnosti, oštećen priključni kabel smije zamijeniti isključivo poduzeće Gorenje, ovlašteni Gorenje servis, ili odgovarajuće osposobljeno osoblje.

Ukoliko na uređaju opazite bilo kakve pukotine ili znakove oštećenja, smjesta prestanite s korištenjem



uređaja, i obratite se najbližem ovlaštenom servisu Gorenja. Dijelove uređaja nemojte mijenjati sami.

Uređaj ne smiju koristiti djeca.

Djeca i osobe smanjenih fizičkih ili psihičkih sposobnosti, odnosno osobe s nedostatkom iskustva i znanja, smiju koristiti uređaj isključivo ako su dobile upute glede sigurne uporabe uređaja, i kada su pod nadzorom osoba odgovornih za njihovu sigurnost koje će ih upozoriti na možebitne opasnosti povezane s njegovim korištenjem.

Djeci zbog njihove sigurnosti nemojte dozvoliti da se igraju uređajem.

Uređaj i priključni kabel držite izvan domašaja djece.

Priključni kabel neka nikad ne visi preko ruba stola ili pulta na kojem je postavljen uređaj.

Kad ukopčavate utikač priključnog kabela uređaja u zidnu utičnicu, ili kad stavljate uređaj u rad morate imati suhe ruke, jer ćete se time zaštititi od kratkog spoja ili električnog udara.

Uređaj nemojte ostavljati da radi bez nadzora.

Kada uređaj radi, u lijevak za punjenje i u pogonsku jedinicu nemojte sezati rukama, prstima ili bilo kakvim predmetima.

Pažnja: kad je lijevak namješten, u njega nemojte nikad nalijevati tekućinu.



Oči nemojte približavati otvoru za punjenje, jer može doći do nesreće.

Tijekom rada puž i kućište puža se zagriju, stoga te površine nemojte dodirivati. Opasnost opeklina!



Pažnja

Uređaj je namijenjen isključivo uporabi u kućanstvu.

Pažnja: ovim uređajem moguće je dobivanje ulja isključivo iz sjemenki i oraščića.

Nemojte koristiti nastavke ili dijelove drugih proizvođača koje Gorenje izričito ne preporučuje. Uporaba takvih nastavaka poništava garanciju. Uređaj nemojte koristiti ako stoji na nestabilnoj ili neravnoj površini.

Prije no što ukopčate utikač u utičnicu električne instalacije, provjerite da li je uređaj pravilno sastavljen.

Nakon uporabe uređaj odmah isključite iz električne instalacije.

Nakon uporabe uređaj isključite i izvadite utikač priključnog kabela iz utičnice električne instalacije. Prije nego što počnete vaditi nastavke iz glavne pogonske jedinice, pričekajte da se puž i kućište puža zaustave i ohlade.

Boje koje se koriste u prehrambenoj industriji mogu prouzročiti obojanost sastavnih dijelova uređaja. To je posve normalno, i nema utjecaja na uporabu uređaja.

Da bi spriječili oštećenja uslijed toplotne deformacije, prilikom čišćenja dijelova uređaja nemojte koristiti vodu čija temperatura premašuje 60 °C, niti sušiti dijelove uređaja u mikrovalnoj pećnici.

Uređaj ne smijete čistiti grubim spužvicama, korozivnim sredstvima, ili agresivnim tekućinama kao što su benzin, alkohol ili aceton.

Opasnost: Pogonsku jedinicu uređaja nemojte uranjati u vodu ili neku drugu tekućinu, i nemojte je ispirati pod tekućom vodom. Očistite je koristeći samo vlažnu krp.



Prije nego uređaj ukopčate u elektriку i pustite u rad provjerite da li su svi sastavni dijelovi uređaja pravilno montirani.

Uređaj koristite samo ako je pokrov pravilno namješten.

Tijekom rada uređaja nemojte otvarati pokrov.

Vodite računa o tome da tijekom djelovanja motorni pogon uređaja bude suh.

Maksimalno neprekidno vrijeme rada uređaja je 30 minuta. Nakon isteka maksimalnog vremena rada, uređaj je potrebno ohladiti najmanje 20 minuta prije nego što ponovno nastavite s radom!

Nakon uporabe utikač priključnog kabela uređaja uvijek iskopčajte iz električne utičnice.

Uređaj ima ugrađenu zaštitu od pregrijavanja. U slučaju pregrijavanja uređaj se automatski zaustavlja. Ponovno upućivanje u rad moguće je tak nakon što protekne 30 minuta.

Ova oprema označena je u skladu s Europskom Direktivom 2012/19/EU koja se odnosi na otpadnu električnu i elektronsku opremu (*Waste Electrical and Electronic Equipment - engl. skraćena WEEE*). Te smjernice opredjeljuju zahtjeve koji se primjenjuju u čitavoj Europskoj Uniji za sakupljanje i reciklažu otpadne električne i elektronske opreme.

Priprema za uporabu

1. Skinite ambalažu.
2. Uređaj očistite kako je opisano u poglavlju "Čišćenje".

Uporaba

Važno: Orašasti plodovi koje smo kupili u trgovini, u većini slučajeva nisu dovoljno osušeni. Stoga prije početka stiskanja takvih orašastih plodova preporučujemo da ih dodatno sušite barem 2 do 3 sata na suncu, odnosno 30 minuta u pećnici na 80 °C. Najbolje rezultate postići ćemo kada vlaga u orašastim plodovima ne premašuje 10%.



Skinite pokrov lijevka

Previše mokre sjemenke, ili prisutnost čvrstih čestica među sjemenkama, mogu prouzročiti blokadu pužnog mehanizma. U tom slučaju najprije pritisnite gumb »Upućivanje/prekid« i odmah zatim gumb »uzvratno«, i držite ga pritisnuta najmanje tri sekunde. Puž će se započeti vrtjeti u drugom smjeru, i time će se blokada osloboditi.

Napomena: uporaba soje u ovom uređaju nije preporučljiva zbog niskog sadržaja ulja u sojinim zrnima.

Savjeti

Orašasti plodovi, kao što su primjerice kikiriki, orasi, lješnjaci, ..., koje smo kupili u trgovini, u većini slučajeva nisu dovoljno osušeni. Stiskanje takvih orašastih plodova može prouzročiti blokadu puža i umanjiti udio dobivenog ulja.

Stoga preporučamo da se orašasti plodovi prije uporabu u uređaju preprže ili barem dodatno osuše. Ukoliko ih budete pržili, potrebno je paziti da pržene sjemenke ne premaše temperaturu 80°C.

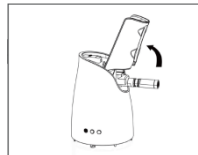
Nakon završetka stiskanja, preporučljivo je da ulje počiva barem 12 sati u hladnoj i tamnoj prostoriji, da se talog nataloži na dno posude. Nakon toga ulje pažljivo i polagano prelijte u tamnije staklene boce. Talog nemojte baciti, on je, naime, odličan dodatak za pripremu različitih umaka ili preljeva.

Čišćenje

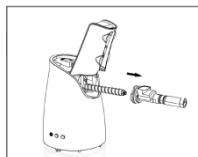
Prije početka čišćenja uređaj iskopčajte iz električne mreže i pričekajte da se ohladi.



Izvadite lijevak (2) i prebacite polugu za zaključavanje kućišta puža (10) u položaj otključano.



Podignite zaštitni pokrov (3).



Izvacite kućište puža (13) i puž (11).

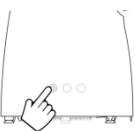


U lijevak dodajte sjemenke, odnosno orašaste plodove.

Napomena: koristite sjemenke ili orašaste plodove koji sadrže visoku koncentraciju ulja. Čvrste čestice, kao što su kamenčići, pijesak, metali, i slično, mogu oštetiti uređaj. Orašasti plodovi ili sjemenke koje su veće od zrna kikirikija obvezno je potrebno zdrobiti na manje djeliće!



Zatvorite pokrov lijevka i pod odgovarajuće otvore stavite posude za skupljanje ulja i kaše.



Uređaj ukopčajte u električnu instalaciju. Pritisnite gumb »Uključenje/Isključenje«, a za tim još i gumb »Upućivanje/prekid«. Gumb »Uključenje/isključenje« počinje bljeskati crvenom bojom.

Nakon isteka jedne minute, odnosno kada se uređaj zagrije na radnu temperaturu, gumb će se obojiti zeleno i uređaj započne s radom.

Ako ne pritisnete gumb »Upućivanje/prekid«, uređaj neće početi raditi.

Uređaj ima ugrađenu zaštitu koja zaustavlja rad motora minutu nakon što je senzor osjetio da se je lijevak ispraznio.

Ukoliko su sjemenke prevelike, i lijevak se zbog toga začepi, uređaj će se također automatski zaustaviti nakon 1 minute.

Kućište puža i puž očistite priloženom četkom i mekom krpom. Za čišćenje možete koristiti i mlaku vodu i blagi deterdžent.

Nakon završenog čišćenja sve dijelove obrišite i ostavite da se temeljito osuše.

Uređaj nemojte čistiti grubim spužvicama, korozivnim sredstvima, ili agresivnim tekućinama kao što su benzin, alkohol ili aceton.

Čišćenje uređaja je lakše ako ga napravite odmah nakon uporabe.

Za čišćenje nemojte koristiti metalna pomagala, jer njima možete oštetiti napravu.

Motorni pogon nemojte uranjati u vodu niti ga ispirati pod slavinom; za čišćenje koristite samo vlažnu krpu.

	<ol style="list-style-type: none"> Provjerite da li je lijevak začepljen. Veći orašasti plodovi mogu začepliti otvor u lijevku. Provjerite da li je pokrov lijevka pravilno namješten.
Lijevak nije moguće pravilno namjestiti na kućište.	<ol style="list-style-type: none"> Provjerite da li se poluga za blokadu kućišta puža (10) nalazi u položaju zaključano.
Polugu za blokadu (10) nije moguće prebaciti u položaj zaključano	<ol style="list-style-type: none"> Prilikom sastavljanja uređaja najprije umetnite puža, a tek zatim i kućište puža.

Objašnjenje djelovanja signalnih lampica

Signalna lampica	Objašnjenje
Svijetli crveno i brzo bljeska	Prethodno zagrijavanje
Svijetli crveno i bljeska	Uređaj je spreman za djelovanje: pritisnite tisku »Upućivanje/prekid«
Svijetli crveno i bljeska polagano	Prekid. Za ponovni početak pritisnite tisku »Upućivanje/prekid «
Svijetli zeleno i bljeska	Djelovanje
Svijetli zeleno i brzo bljeska	Okretanje puža u suprotnom smjeru
Izmjenično bljeskaju crvena i zelena lampica. Čuje se zvučni signal.	Greška u radu.

Briga za okolinu

Nakon isteka njegova životnog vijeka, uređaj nemojte odbaciti zajedno s običnim otpadom iz kućanstva, nego ga odnesite u ovlaštenu zbirnu centar za recikliranje takvih proizvoda. Pravilnim zbrinjavanjem uređaja pridonosite očuvanju životne sredine.

Garancija i servis

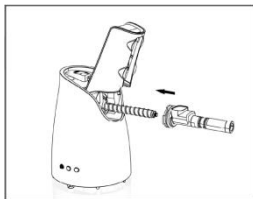
Za sve informacije ili u slučaju problema pokušajte naći rješenje na internetskoj stranici Gorenja na adresi: www.gorenje.com, ili se obratite Centru Gorenja za pomoć korisnicima u vašoj državi (telefonski broj naći ćete u međunarodnom garancijskom listu). Ako u vašoj državi nema takvog centra, obratite se lokalnom prodavaču Gorenja, ili odjelu Gorenja za male kućanske aparate.

Samo za osobnu uporabu!

GORENJE VAM ŽELI MNOGO ZADOVOLJSTVA U RADU S VAŠIM UREĐAJEM!

Pridržavamo pravo na izmjene!

Uređaj nemojte prati u perilici posuđa.

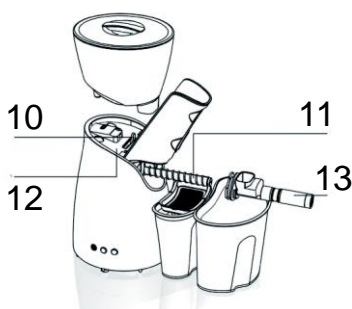


Ponovno sastavljanje uređaja će biti lakše ako u uređaj najprije umetnete samo puža, i tek nakon toga kućište puža.

Otklanjanje kvarova/grešaka u radu

Problem	Rješenje
Blokiran puž	<ol style="list-style-type: none"> Pritisnite gumb »Uzvratno« i držite ga pritisnuta 5-10 sekundi. Puž će se početi vrtjeti u suprotnom smjeru i time osloboditi blokadu. Zatim ponovno pritisnite gumb »upućivanje/prekid« čime ponovno upućujete uređaj u rad. Uređaj iskopčajte iz električne mreže, rastavite ga i očistite.
Uređaj ne radi, na uređaju bljeska crveno svjetlo.	<ol style="list-style-type: none"> To je normalno. Uređaju je potrebno od 30 do 60 sekundi zagrijavanja. Bljeskajuća crvena lampica je znak da se uređaj zagrijava. Provjerite da li je pokrov lijevka pravilno namješten.
Uređaj se automatski isključuje.	<ol style="list-style-type: none"> Provjerite da li je lijevak prazan. Uređaj ima ugrađenu zaštitu, i zato se automatski zaustavi 1 minutu nakon što utvrdi da u lijevku nema više materijala. U slučaju dugotrajnog djelovanja moguće je da se je uključila zaštita od pregrijavanja. Pričekajte da se uređaj potpuno ohladi. Ukoliko ni nakon toga uređaj i dalje ne radi, rastavite ga i temeljito očistite.

Opšti opis



1. Poklopac levka
2. Levak
3. Zaštitni poklopac
4. Kućište
5. Filter
6. Utičnica za priključenje na električnu energiju
7. Kontrolna dugmad
8. Posuda za kašu
9. Posuda za ulje
10. Poluga za blokadu kućišta puža
11. Puž
12. Poklopac motornog pogona
13. Kućište puža



Uključenje/Isključenje



Rad natraške



Upućivanje/prekid

Važno:

Pre početka upotrebe aparata detaljno se upoznajte sa korisničkim priručnikom i sačuvajte ga zajedno sa garantnom izjavom ako vam zatreba kasnije.

Upozorenje

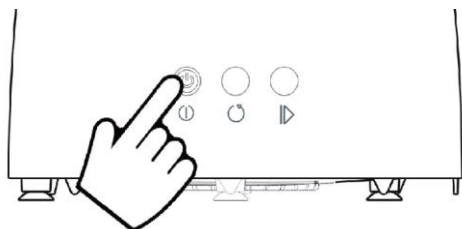
Pre priključenja aparata na električnu instalaciju proverite da li napon označen na donjem delu aparata odgovara naponu vaše kućne električne instalacije.

Da ne bi uzrokovali nepotrebnu opasnost, aparat nemojte priključivati na spoljni sat za isključenje (tajmer).

Aparat uključite samo u uzemljenu mrežnu utičnicu. Utikač priključnog kabela treba pravilno uključiti u mrežnu utičnicu.

Da bi izbegli bilo kakvu opasnost, oštećen priključni kabl sme zameniti isključivo preduzeće Gorenje, ovlašćeni Gorenje servis, ili odgovarajuće obučeno osoblje.

Ukoliko na aparatu opazite bilo kakve pukotine ili znakove oštećenja, smesta prestanite sa korišćenjem aparata i obratite se najbližem



ovlašćenom servisu Gorenja. Delove aparata nemojte menjati sami.

Aparat ne smeju koristiti deca.

Deca i lica smanjenih fizičkih ili psihičkih sposobnosti, odnosno lica kojima nedostaje iskustava i znanja, smeju koristiti aparat isključivo ako su dobila uputstva o bezbednoj upotrebi aparata, i kada su pod nadzorom lica odgovornih za njihovu bezbednost, koja će ih upozoriti na eventualne opasnosti povezane sa njegovim korišćenjem.

Deci zbog njihove bezbednosti nemojte dozvoliti da se igraju aparatom.

Aparat i priključni kabl držite izvan domašaja dece.

Priključni kabl neka nikad ne visi preko ivice stola ili pulta na kom je postavljen aparat.

Kada stavljate utikač priključnog kabla aparata u zidnu utičnicu, ili kada upućujete aparat u rad, to treba uraditi sa suvim rukama, jer ćete time da se zaštitite od kratkog spoja ili električnog udara.

Aparat nemojte ostavljati da radi bez nadzora.

Kada aparat radi, u levak za punjenje i u pogonsku jedinicu nemojte gurati ruke, prste, ili bilo kakve predmete.

Pažnja: kada je levak namešten, u njega nemojte nikada sipati bilo kakvu tečnost.



Oči nemojte približavati otvoru za punjenje, jer može doći do nesreće. Tokom rada puž i kućište puža se ugriju, zbog toga te površine nemojte dodirivati. Opasnost opekotina!



Pažnja

Aparat je namenjen isključivo upotrebi u domaćinstvu.

Pažnja: ovim aparatom moguće je dobivanje ulja isključivo iz semenki i koštunjavog voća.

Nemojte koristiti nastavke ili delove drugih proizvođača koje Gorenje izričito ne preporučuje. Upotreba takvih nastavaka poništava garanciju. Aparat nemojte koristiti ako stoji na nestabilnoj ili neravnoj površini.

Pre no što ugurate utikač u utičnicu električne instalacije, proverite da li je aparat pravilno sastavljen.

Nakon upotrebe aparat odmah isključite iz električne instalacije.

Nakon upotrebe aparat isključite i izvadite utikač priključnog kabla iz utičnice električne instalacije. Pre nego što počnete vaditi nastavke iz glavne pogonske jedinice, pričekajte da se puž i kućište puža zaustave i ohlade.

Boje koje se koriste u prehrambenoj industriji mogu uzrokovati obojenost sastavnih delova aparata. To je sasvim normalno, i nema uticaja na upotrebu aparata.

Da bi sprečili oštećenja zbog toplotne deformacije, prilikom čišćenja delova aparata nemojte koristiti vodu čija temperatura prelazi 60 °C, niti sušiti delove aparata u mikrotalasnoj peći.

Aparat ne smete čistiti grubim sunderima, korozivnim sredstvima, ili agresivnim tečnostima kao što su benzin, alkohol ili aceton.

Opasnost: Pogonski motor aparata nemojte potapati u vodu ili neku drugu tečnost, i nemojte ga ispirati pod česmom. Očistite ga koristeći samo vlažnu krp.



Pre nego što aparat uključite u struju i pustite u rad, proverite da li su svi sastavni delovi aparata pravilno montirani.

Aparat koristite samo ako je poklopac pravilno namešten.

Tokom rada aparata nemojte otvarati poklopac.

Vodite računa o tome da motorni pogon aparata bude suv tokom rada. Maksimalno neprekidno vreme rada aparata je 30 minuta. Nakon isteka maksimalnog vremena rada, aparat treba ostaviti da se hladi najmanje 20 minuta pre nego što ponovno nastavite sa radom!

Nakon upotrebe utikač priključnog kabla aparata uvek izvucite iz električne utičnice.

Aparat ima ugrađenu zaštitu od pregorevanja. U slučaju pregrevanja aparat se automatski zaustavlja. Ponovno upućivanje u rad moguće je tak nakon što protekne 30 minuta.

Ova oprema označena je u skladu s Evropskom Direktivom 2012/19/EU koja se odnosi na otpadnu električnu i elektronsku opremu (*Waste Electrical and Electronic Equipment - engl. skraćenica WEEE*). Te smernice opredeljuju zahteve koji se primenjuju u celoj Evropskoj Uniji za sakupljanje i reciklažu otpadne električne i elektronske opreme.

Priprema za upotrebu

1. Skinite ambalažu.
2. Aparat očistite kao što je opisano u poglavlju "Čišćenje".

Upotreba

Važno: Koštunjavo voće koje ste kupili u radnji, u većini slučajeva nije dovoljno suvo. Zbog toga pre početka stiskanja takvog koštunjavog voća preporučujemo da ga dodatno sušite barem 2 do 3 sata na suncu, odnosno 30 minuta u rerni ureganoj na 80 °C. Najbolje rezultate postićete kada vlaga u orašastim plodovima ne prelazi 10%.



Skinite poklopac levka



U levak sipajte semenke, odnosno koštunjavo voće.

Previše mokre semenke, ili prisutnost čvrstih delića među semenkama, mogu uzrokovati blokadu mehanizma puža. U tom slučaju najpre pritisnite dugme »Upućivanje/prekid« i odmah zatim dugme »Natraške«, i držite ga pritisnuta najmanje tri sekunde. Puž započne da se okreće u suprotnom smeru, i time će se blokada osloboditi.

Napomena: upotreba soje u ovom aparatu nije preporučljiva zbog niskog sadržaja ulja u svojim zrnima.

Saveti

Koštunjavo voće, kao što je na primer kikiriki, orasi, lešnjaci, ..., koje smo kupili u radnji, u većini slučajeva nisu dovoljno suvi. Istiskivanje ulja iz takvog koštunjavog voća može uzrokovati blokadu puža i umanjiti udeo dobivenog ulja.

Zbog toga preporučujemo da se koštunjavo voće pre upotrebe u aparatu preprži ili barem dodatno osuši. Ukoliko ih budete pržili, treba obratiti pažnju da pržene semenke ne pređu temperaturu 80°C. Nakon završetka stiskanja, preporučljivo je da ulje odstoji barem 12 sati u hladnoj i tamnoj prostoriji, da se talog spusti na dno posude. Nakon toga ulje pažljivo i polagano presipajte u tamnije staklene flaše. Talog nemojte baciti, jer je odličan dodatak za pripremu različitih sosova ili preliva.

Čišćenje

Pre početka čišćenja aparat isključite iz električne mreže i pričekajte da se ohladi.

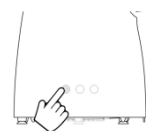
Napomena: koristite semenke ili koštunjavo voće koji sadrže visoku koncentraciju ulja. Čvrste čestice, kao što su kamenčići, pesak, metali, i slično, mogu oštetiti aparat. Koštunjavo voće ili semenke koje su veće od veličine zrna kikirikija obavezno treba zdrobiti na manje deliće!



Zatvorite poklopac levka i pod odgovarajuće otvore podmetnite posudice za sakupljanje ulja i kaše.



Izvadite levak (2) i prebacite polugu za zaključavanje kućišta puža (10) u položaj otključano.



Aparat ukopčajte u električnu instalaciju. Pritisnite dugme »Uključenje/Isključenje«, a zatim još i dugme »Upućivanje/prekid«. Dugme »Uključenje/Isključenje« počne da trepće crvenom bojom.

Nakon jednog minuta, odnosno kada se aparat ugrije na radnu temperaturu, dugme se oboji zeleno i aparat započne s radom.

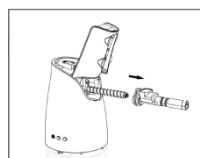
Ako ne pritisnete dugme »Upućivanje/prekid«, aparat neće raditi.

Aparat ima ugrađenu zaštitu koja zaustavlja rad motora jedan minut nakon što je senzor osetio da je levak prazan.

Ukoliko su semenke prevelike, i levak se zbog toga zapaši, aparat će takođe automatski da se zaustavi nakon 1 minuta.



Podignite zaštitni poklopac (3).



Izvcite kućište puža (13) i puž (11).

Kućište puža i puž očistite priloženom četkom i mekom krpom. Za čišćenje možete koristiti i mlaku vodu i blagi deterdžent.

Nakon završenog čišćenja sve delove obrišite i ostavite da se temeljito osuše.

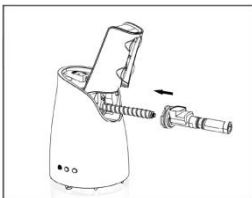
Aparat nemojte čistiti grubim sušferima, korozivnim sredstvima, ili agresivnim tečnostima kao što su benzin, alkohol ili aceton.

Čišćenje aparata je lakše ako to uradite odmah nakon upotrebe.

Za čišćenje nemojte koristiti metalna pomagala, jer njima možete oštetiti napravu.

Motorni pogon nemojte potapati u vodu niti ga ispirati pod česmom; za čišćenje koristite samo vlažnu krp.

Aparat nemojte prati u mašini za sudove.



Ponovno sastavljanje aparata biće lakše ako u aparat najpre umetnete samo puž, i tek nakon toga kućište puža.

	4. zapuštiti otvor u levku. 4. Proverite da li je poklopac levka pravilno namešten.
Levak ne može pravilno da nasedne na kućište.	1. Proverite da li se poluga za blokadu kućišta puža (10) nalazi u položaju zaključano.
Polugu za blokadu (10) nije moguće prebaciti u položaj zaključano	1. Prilikom sastavljanja aparata najpre umetnite puž, a tek zatim i kućište puža.

Objašnjenje delovanja signalnih lampica

Signalna lampica	Objašnjenje
Svetli crveno i brzo trepće	Prethodno zagrevavanje
Svetli crveno i trepće	Aparat je spreman za rad: pritisnite tipku »Upućivanje/prekid«
Svetli crveno i trepće polagano	Prekid. Za ponovni početak pritisnite tipku »Upućivanje/prekid «
Svetli zeleno i trepće	Rad aparata
Svetli zeleno i brzo trepće	Obrtanje puža u suprotnom smeru
Izmeneično trepču crvena i zelena lampica. Čuje se zvučni signal.	Greška u radu.

Životna sredina

Nakon isteka životnog veka upotrebljivosti, aparat nemojte baciti u đubre zajedno sa običnim otpadom za domaćinstvo, nego ga odnesite u ovlašćeni zbirni centar za recikliranje takvih proizvoda. Pravilnim odlaganjem aparata pridonosite očuvanju životne sredine.

Otklanjanje kvarova/grešaka u radu

Problem	Rješenje
Blokiran puž	<ol style="list-style-type: none"> 1. Pritisnite dugme »Natraške« i držite ga pritisnuta 5-10 sekundi. Puž će početi da se okreće u suprotnom smeru i time oslobodi blokadu. Zatim ponovno pritisnite dugme »upućivanje/prekid« čime ponovno upućujete aparat u rad. 2. Aparat iskopčajite iz električne mreže, rastavite ga i očistite.
Aparat ne radi, na aparatu trepće crveno svetlo.	<ol style="list-style-type: none"> 1. To je normalno. Aparatu je potrebno od 30 do 60 sekundi zagrevavanja. Trepčuća crvena lampica je znak da se aparat zagrejava. 2. Proverite da li je poklopac levka pravilno namešten.
Aparat se automatski isključuje.	<ol style="list-style-type: none"> 1. Proverite da li je levak prazan. Aparat ima ugrađenu zaštitu, i zato se automatski zaustavi jedan minut nakon što utvrdi da u levku nema više materijala. 2. U slučaju dugotrajnog rada možda se je uključila zaštita od pregrevanja. Pričekajte da se aparat potpuno ohladi. Ukoliko ni nakon toga aparat i dalje ne radi, rastavite ga i temeljito očistite. 3. Proverite da li je levak zapušen. Veći komadi koštunjavog voća mogu

Garancija i servis

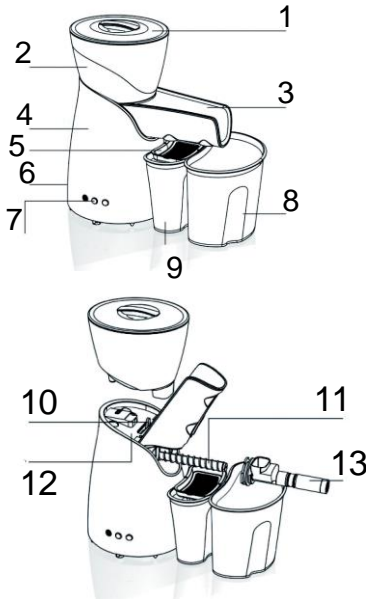
Za sve informacije ili u slučaju problema konsultujte Gorenje internetni sajt na adresi: www.gorenje.com, ili se obratite Centru Gorenja za pomoć korisnicima u vašoj državi (telefonski broj naći ćete u međunarodnom garantnom listu). Ako u vašoj državi nema takvog centra, obratite se lokalnom prodavcu Gorenja, ili odeljenju malih aparata za domaćinstvo Gorenja.

Samo za ličnu upotrebu!

GORENJE VAM ŽELI MNOGO ZADOVOLJSTVA U RADU SA VAŠIM APARATOM!

Pridržavamo pravo na promene!

Општ опис



1. Капак на инката
2. Инка
3. Заштитна поклопка
4. Куќиште
5. Филтер
6. Кабел за струја
7. Контролни копчиња
8. Сад за смесата
9. Сад за масло
10. Прицврстувач на маталката
11. Маталка
12. Капак на моторот
13. Лежиште на маталката

Вклучи/Исклучи



Повтори



Старт/пауза



Важно:

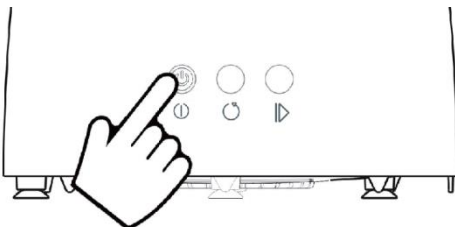
Пред користење на апаратот за првпат, внимателно прочитајте го ова упатство и сочувајте го за во иднина. Исто така, зачувајте ја и гаранцијата.

Предупредување

Пред да го приклучите апаратот на струја, проверете дали напонот наведен на истиот е ист со напонот во вашиот дом. За да избегнете опасност, не поврзувајте го апаратот со надворешен тајмер.

Приклучувајте го апаратот само во заземјен штекер. Проверете дали кабелот е правилно ставен во штекерот.

Ако е оштетен кабелот за струја, може да го замени само Горење, сервис овластен од Горење или соодветно обучен професионалец.



Доколку забележите пукнатини или знаци на оштетување на апаратот, престанете да го користите и контактирајте го најблискиот сервис овластен од Горење. Не заменувајте делови на апаратот самите.

Деца не смеат да го користат апаратот. Апаратот може да го користат лица со намалени физички или ментални способности или лица кои немаат искуство и знаење, под услов да им биле дадени упатства за безбедно користење на апаратот или доколку се под надзор на лице одговорно за нивната безбедност, кое ќе ги предупредува за опасностите.

Од безбедносни причини, не дозволувајте им на децата да си играат со апаратот.

Чувајте го апаратот и струјниот кабел подалеку од дофатот на деца.

Кабелот не смее да виси над работ на масата или работната површина на која стои апаратот.

За да спречите краток спој или електричен удар, рацете мора да ви бидат суви кога го ставате кабелот во штекерот и кога го вклучувате апаратот.

Не оставајте го апаратот да работи без надзор.

Додека апаратот работи, не ставајте ја раката во инката и во главниот сад, ниту со прстите, ниту со некаков предмет.

Внимание: кога инката е ставена на место, не ставајте течност во неа.



За да одбегнете инцидент, не приближувајте му се на отворот за смеса со очите.

Додека апаратот работи, маталката и лежиштето на маталката се загреваат. Не допирајте ги тие површини. Ризик од изгореници!



Предупредување

Апаратот е наменет за употреба исклучиво во домаќинството.

Внимание: апаратот е наменет исклучиво за истиснување на маслото од семињата и коските.

Не користете приклучни или резервни делови од други производители, освен доколку Гореење изречно не го препорачува тоа. Користењето на такви приклучоци ќе ја поништи гаранцијата.

Апаратот користете го на стабилна и рамна површина.

Пред да го приклучите апаратот во струја, проверете дали истиот е правилно склопен.

По употребата, веднаш исклучете го апаратот од струја.

По употреба, исклучете го апаратот и исклучете го од струја (извадете го кабелот од штекер). Почекајте маталката и лежиштето на маталката да престанат да се вртат и да се оладат пред да ги извадите од главниот дел.

Боите за храна може да предизвикаат обојување на деловите на апаратот. Тоа е сосема нормално и не влијае врз работата на апаратот.

За да спречите оштетување поради топлина, не чистете го апаратот со вода на температура повисока од 60 °C или во микробранова печка.

Не чистете го апаратот со груби сунѓери, каустични или корозивни средства за чистење, како бензин, алкохол или ацетон.

Опасност: не потопувајте го главниот дел или куќиштето на апаратот во вода или во друга течност и не плакнете го под вода од чешма. Чистете го само со влажна крпа.



Пред да го пуштите апаратот да работи, проверете дали сите компоненти се ставени правилно.

Користете го апаратот само доколку капакот е правилно наместен.

Не отворајте го капакот додека апаратот работи.

Делот со моторот мора да биде сув додека апаратот работи.

Максималното време на работа на апаратот е 30 минути. Кога ќе истече максималното време, апаратот мора да се остави да се излади најмалку 20 минути пред следната употреба,

По употребата, секогаш исклучувајте го апаратот од струја.

Апаратот има заштита од прегревање. Во случај на прегревање, апаратот автоматски престанува да работи. Во таков случај, може повторно да се вклучи дури по 30 минути.

Белешка: користете само семиња или јатки со висок процент на масло. Цврсти предмети, како камчиња, песок и метал, може да го оштетат апаратот. Семињата или јатките кои се поголеми од кикирики треба да се исечкаат на помали парчиња.

Овој апарат има етикета во согласност со европската Директива 2012/19/E3 за електричен и електронски отпад – WEEE. Во директивата се наведени барањата во врска со собирањето и управувањето со електричен и електронски отпад во целата Европска Унија.



Затворете го капакот на инката и ставете ги садовите за масло и за колач на место.

Подготовки за употреба

1. Извадете ја амбалажата.
2. Исчистете го апаратот согласно упатството во делот „Чистење“.

Употреба

Важно: јатките купени во продавница обично не се доволно суви. Препорачуваме таквите јатки да ги сушите пред да ги ставите во пресата најмалку два или три часа на сонце или 30 минути во рерна, на температура од 80 °C. За најдобри резултати, влагата во јатките не треба да надминува 10 %.



Приклучете го апаратот на струја. Притиснете го копчето „вклучи/исклучи“ и потоа копчето „старт/пауза“.

Копчето „вклучи/исклучи“ ќе почне да трепка во црвена боја. По една минута или откако апаратот ќе се загрее до работна температура, бојата на копчето ќе стане зелена и апаратот ќе почне да работи.

Ако не се притисне копчето „вклучи/исклучи“, апаратот нема да работи.

Апаратот има вграден заштитен уред. Така, автоматски престанува да работи по една минута откако ќе се испразни инката.

Извадете го капакот на инката.



Додајте семе или јатки во инката.



Ако семињата се преголеми и инката се затне, апаратот автоматски ќе престане да работи по една минута.

Семињата кои се премногу влажни или цврсти делови меѓу семињата може да ја блокираат маталката. Во таков случај, најпрво притиснете го копчето „старт/пауза“ и потоа веднаш притиснете го копчето „реверс“ и држете го притиснато најмалку три секунди. Маталката ќе почне да се врти во спротивната насока, за да се отне.

Белешка: Не се препорачува користење соја во овој апарат, поради малиот процент масло во семето од соја.

Совети

Кикириците, оревите, лешниците и сл. обично не се доволно суви. Ако пресувате такви јатки, тоа може да ја блокира маталката и да даде помалку масло.

Поради тоа, се препорачува јатките да се испечат или барем дополнително да се исушат пред да ги ставите во апаратот. Ако решите да ги печете, не печете ги на температура повисока од 80 °C.

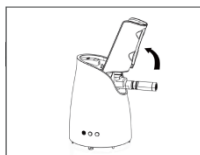
Откако ќе заврши пресувањето, препорачуваме да го оставите маслото да отстои на суво и темно место најмалку 12 часа, за талогот да слегне. Потоа, полека преточете го маслото во обоени шишиња. Не фрлајте го талогот, зашто тој е одличен за правење обични или сосови за салата.

Чистење

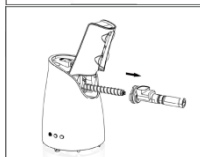
Пред да го чистите, исклучете го апаратот од струја и почекајте да се излади.



Извадете ја инката (2) и завртете ја рачката на прицврстувачот на маталката (10) до позицијата „отклучи“.



Кренете ја заштитната поклопка (3).



Извадете ги држачот на маталката и самата маталка (11).

Исчистете ги држачот на маталката и самата маталка со четката од приборот и со сува крпа. Може да користите и млака вода и нежен прашок за чистење.

По чистењето, темелни исушете ги сите делови.

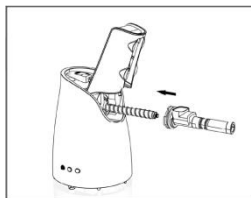
Не чистете го апаратот со груби сунѓерчиња, каустични или корозивни средства за чистење или агресивни течности како алкохол, бензин или ацетон.

Апаратот е полесно да се исчисти доколку се чисти веднаш по употребата.

Не користете никаков метален прибор за чистење, зашто така може да се оштети апаратот.

Не потопувајте го делот со моторот во вода и не мијте го под млаз вода. Чистете го само со влажна крпа.

Не мијте го апаратот или деловите на истиот во машина за садови.



При повторното склопување на апаратот, полесно е прво да ја ставите маталката, а потоа држачот на маталката.

Решавање проблеми

Проблем	Решение
Блокирана маталка	<ul style="list-style-type: none"> - Притиснете го копчето „реверс“ и држете го притиснато 5–10 секунди. Маталката ќе почне да се врти во спротивната насока за да се деблокира. Потоа, притиснете го копчето „старт/пауза“ за повторно да го пуштите апаратот. - Исклучете го апаратот од струја, расклопете го и исчистете го.
Апаратот не работи, црвено светло трепка	<ul style="list-style-type: none"> - Тоа е нормално. Апаратот треба да се загрева околу 30 до 60 секунди. Трепкачкото црвено светло е знак дека апаратот се загрева. - Проверете дали капакот на инката е ставен правилно.
Апаратот автоматски се исклучува	<ul style="list-style-type: none"> - Проверете дали инката е празна. Апаратот има вграден заштитен уред. Така, автоматски престанува да работи една минута откако инката ќе се испразни. - Ако апаратот работи долг временски период, може да се вклучи заштитата од прегревање. Почекајте апаратот сосема да се

	излади. Ако и натаму не работи, расклопете го и исчистете го. - Проверете да не е затната инката. Големите јатки може да го затнат отворот на инката. - Проверете дали капакот на инката е наместен како што треба.
Инката не може правилно да се прикачи на кукиштето / главниот дел	- Проверете дали рачката за заклучување на држачот на маталката (10) е во позиција „заклучи“.
Рачката за заклучување (10) не може да се заврти во позицијата „заклучи“.	- При склопување на апаратот, најпрво ставете ја маталката, па потоа и држачот за маталката.

Животна средина

По истекот на рокот на користење на апаратот, не го фрлајте заедно со обичниот отпад од домаќинството. Однесете го во овластен центар за рециклирање. Со тоа помагате да се сочува животната средина.

Гаранција и поправки

За повеќе информации или во случај на проблем, посетете ја веб страната на Горење - www.gorenje.com или стапете во контакт со центар за потрошувачи на Горење во вашата земја (телефонските броеви се наведени на меѓународната гаранција). Ако нема таков центар во вашата земја, контактирајте со локалниот дилер на Горење или службата на Горење за мали апарати.

Контролни светлосни пораки

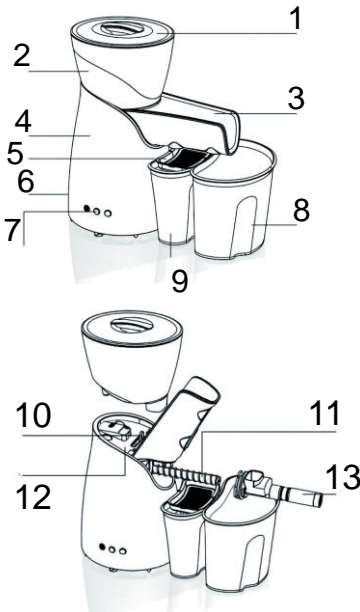
Контролна сијаличка	Порака
Брзо трепкање црвено светло	Прегревавање
Трепка црвено светло	Апаратот е подготвен да работи. Притиснете „старт/пауза“.
Полека трепка црвено светло	Пауза. Притиснете на „старт/пауза“ за апаратот да продолжи или повторно да почне да работи.
Трепка зелено	Работи
Брзо трепка зелено светло	Маталката се врти во спротивна насока
Црвеното и зеленото светло трепкаат наизменично. Се слуша звучен сигнал.	Грешка

Само за лична употреба!

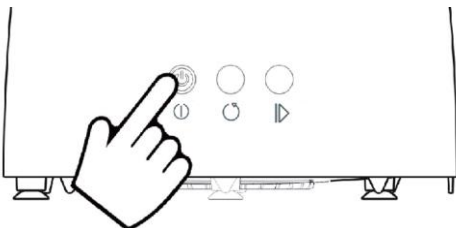
ГОРЕЊЕ ВИ ПОСАКУВА МНОГУ ЗАДОВОЛСТВО ВО КОРИСТЕЊЕТО НА ВАШИОТ АПАРАТ

Го задржуваме правото на измени.

General description



1. Funnel lid
2. Funnel
3. Protective cover
4. Housing
5. Filter
6. Power supply socket
7. Control buttons
8. Cake container
9. Oil container
10. Auger enclosure lock lever
11. Auger
12. Motor unit cover
13. Auger enclosure



On/Off



Reverse



Start/pause



Important:

Before using the appliance for the first time, carefully read this instruction manual and save it for future reference. Also save the warranty sheet.

Warning

Before connecting the oil press to the power mains, make sure the voltage indicated on the appliance matches the power mains voltage in your home. To avoid hazard, do not connect the appliance to an external timer.

Only connect the appliance to a grounded power socket. Make sure the power plug is inserted correctly into the socket.

If the power cord is damaged, it may only be replaced by Gorenje, Gorenje's authorized service and

repair centre, or an adequately trained professional.

If you notice any cracks or signs of damage on the appliance, discontinue its use and contact the nearest Gorenje authorized service and repair centre. Do not replace appliance parts yourself.

The appliance may not be used by children.

This appliance may be used by persons with reduced physical or mental abilities or lacking experience and knowledge if they have received instructions on safe use of the appliance or if they are supervised by a person responsible for their safety, who will warn them of any hazards.

For safety reasons, do not allow the children to play with the appliance.

Keep the appliance and the power cable out of reach of children.

Make sure the power cord does not hang over the edge of the table or worktop on which the appliance is placed.

To prevent short circuit or an electric shock, make sure your hands are dry when plugging the plug into the power socket and when switching on the appliance.

Do not leave the appliance to operate unattended.

During appliance operation, do not reach into the feed funnel and the

main unit with your fingers or with any object.

Attention: When the funnel is in place, never pour liquid into it.



To avoid an accident, do not approach the feed opening with your eyes.

During operation, the auger and the auger enclosure will heat up. Do not touch these surfaces. Risk of burns!



Caution

The appliance is intended solely for household use.

Attention: The appliance is only intended for pressing the oil out of seeds and nuts.

Do not use attachments or spare parts by other manufacturers unless they are expressly recommended by Gorenje. Use of such attachments will void the warranty.

Only use the appliance on a stable and flat surface.

Before connecting the plug to the power socket, make sure the appliance is correctly assembled.

After use, immediately disconnect the appliance from the power mains.

After use, switch off the appliance and disconnect it from the power mains (remove the plug from the socket). Wait for the auger and the auger enclosure to stop and cool down before removing the attachments from the main unit.

Food colourants may cause discolouration of appliance parts. This is entirely normal and it does not affect the use of the appliance.

To prevent damage from heat deformation, do not clean any part with water at a temperature of over 60 °C or in a microwave oven.

Do not clean the appliance with scouring pads, caustic or corrosive cleaners or aggressive liquids like gasoline, alcohol or acetone.

Hazard: Do not immerse the main unit or appliance housing in water or any other liquid and do not rinse it under running water. Only use a damp cloth to clean it.



Before switching on the appliance, make sure all components are correctly installed.

Only use the appliance if the lid is correctly in place.

Do not open the lid during appliance operation.

Make sure the motor unit is dry during appliance operation.

Maximum appliance use time is 30 minutes. When maximum time is reached, the appliance has to be left to cool down for at least 20 minutes before next use.

Always disconnect the appliance from the power mains after use.

The appliance features overheating protection. In case of overheating, the appliance will stop automatically. In such case, operation can only be resumed after 30 minutes.

This appliance is labelled in compliance with the European Directive 2012/19/EC on waste electric and electronic equipment – WEEE. The Directive specifies the requirements for collection and management of waste electric and electronic equipment effective in the entire European Union.

Preparation for use

1. Remove the packaging.
2. Clean the appliance as instructed in the section "Cleaning".

Use

Important: Store-bought nuts are usually not dry enough. We recommend drying such nuts before pressing for at least two or three hours in the sun or 30 minutes in an oven at a temperature of 80 °C. For best results, humidity in the nuts should not exceed 10 %.

Remove the funnel cover.



Add seeds or nuts into the funnel.



Note: Only use seeds or nuts with high oil content. Solid parts such as rocks, sand, and metal may damage the appliance. Seeds or nuts larger than peanuts should be chopped into smaller parts.



Close the funnel cover and put the oil and cake containers in place.

Connect the appliance to the power mains. Press the "on/off" button and then the "start/pause" button. The "on/off" button will start blinking in red. After one minute or when the appliance heats up to operating temperature, the button will turn green and appliance operation will start.

If the on/off button is not pressed, the appliance will not operate.

The appliance has a built-in protection device. Thus, it stops automatically one minute after the funnel is emptied.

If the seeds are too large and the funnel is clogged, the appliance will stop automatically after one minute.

Seeds that are too moist or solid parts among the seeds may clog or block the auger. In such case, first press the "start/pause" button and then immediately press the "reverse" button and hold it for at least three seconds. The auger will start to rotate in the opposite direction in order to unclog.

Note: Using soy in this appliance is not recommended due to low oil content in soy beans.

Tips

Store-bought peanuts, walnuts, hazelnuts etc. are usually not dry enough. Pressing such nuts may block the auger and decrease the oil yield.

It is therefore recommended to toast the nuts or at least additionally dry them before using them in the appliance. If you decide to toast the nuts, make sure not the heat them to a temperature higher than 80 °C.

After pressing, we recommend letting the oil rest for at least 12 hours in a cool and dark place for the sediment to settle. Then, slowly decant the oil into tinted bottles. Do not discard the sediment as it is excellent for making sauces or dressings.

Cleaning

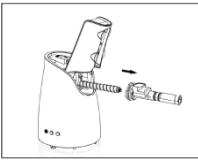
Before cleaning, unplug the appliance from the power mains and wait for the appliance to cool down.



Remove the funnel (2) and move the auger enclosure lock lever (10) to the "unlock" position.



Lift the protective cover (3).



Pull out the auger enclosure and the auger (11).

Clean the auger enclosure and the auger using the supplied brush and a soft cloth. You can also use lukewarm water and delicate detergent for cleaning.

After cleaning, thoroughly dry all parts.

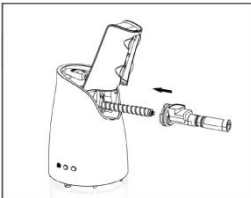
Do not clean the appliance with scouring pads, caustic or corrosive cleaners or aggressive liquids like alcohol, gasoline, or acetone.

Appliance is easier to clean if it is cleaned immediately after use.

Do not use any metal accessories for cleaning as these may damage the appliance.

Do not immerse the motor unit in water and do not wash it under running water. Only use a damp cloth to clean it.

Do not wash the appliance or parts thereof in the dishwasher.



Reassembling the appliance is easier if you insert the auger first, and then the auger enclosure.

Troubleshooting

Problem	Solution
Auger blocked	<ul style="list-style-type: none"> - Press the "reverse" button and hold it for 5–10 seconds. The auger will start to rotate in the opposite direction in order to unclog. Then, press the start/pause button to restart the appliance. - Disconnect the appliance from the power mains, disassemble it and clean it.
The	- It is normal. The appliance

appliance does not work; red signal light is flashing.	<p>needs to preheat for 30 to 60 seconds. Flashing red light is a sign that the appliance is heating up.</p> <ul style="list-style-type: none"> - Make sure the funnel cover is correctly in place.
The appliance will switch off automatically.	<ul style="list-style-type: none"> - Check if the funnel is empty. The appliance has a built-in protection device. Thus, it stops automatically one minute after the funnel is emptied. - If the appliance is operated for a long period of time, overheating protection may be activated. Wait for the appliance to cool down completely. If the appliance still does not function, disassemble it and clean it. - Check if the funnel is clogged. Large nuts may clog the opening in the funnel. - Make sure the funnel cover is correctly in place.
The funnel cannot be correctly attached to the housing/main unit.	<ul style="list-style-type: none"> - Make sure the auger enclosure lock lever (10) is in the lock position.
The lock lever (10) cannot be shifter to the "lock" position.	<ul style="list-style-type: none"> - When assembling the appliance, first insert the auger and then the auger enclosure.

Control light messages

Control light	Message
Rapid blinking in red	Preheating
Blinking in red	Appliance ready for operation. Press "start/pause".
Slowly blinking in red	Pause. Press "start/pause" to resume or restart operation.
Blinking in green	Operation
Rapid blinking in green	Auger rotating in reverse direction.
Red and green blinking alternately. Acoustic signal is emitted.	Error

www.gorenje.com or contact Gorenje customer service in your country (phone numbers are listed in the International Warranty Sheet). If there is no such centre in your country, please contact the local Gorenje dealer or Gorenje's small domestic appliance department.

For personal use only!

Environment

After the expiry of its useful life, do not discard the appliance with common household waste. Take it to an authorized recycling centre. This will help preserve the environment.

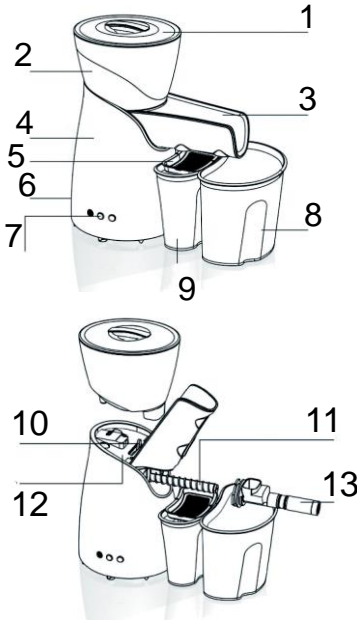
**GORENJE
WISHES YOU A LOT OF PLEASURE IN
USING YOUR APPLIANCE.**

Warranty and repair

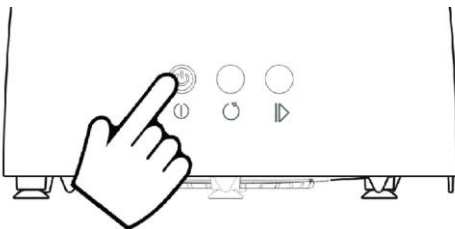
For more information or in case of problems, please visit Gorenje website at

We reserve the right to modifications.

Általános leírás



1. Tölcsér fedél
2. Tölcsér
3. Védőfedél
4. Burkolat
5. Szűrő
6. Hálózati csatlakozó aljzat
7. Vezérlő gombok
8. Pogácsa tartály
9. Olajtartály
10. Fűróház zárókar
11. Fűró
12. Motor burkolat
13. Fűróház



Be/Ki



Fordítva



Start/pause



Fontos:

A készülék első alkalommal történő használata előtt olvassa át figyelmesen a használati utasítást és őrizze meg, mert később is szüksége lehet rá.

Figyelmeztetés

Mielőtt az olajprést a hálózatra csatlakoztatná, ellenőrizze, hogy a készüléken feltüntetett feszültség megfelel-e az otthonában használt hálózati feszültségnek. A veszélyek elkerülése érdekében ne kapcsolja a készüléket külső időzítőre.

A készüléket kizárólag földelt aljzatba csatlakoztassa. Ügyeljen rá, hogy a villásdugó megfelelően illeszkedjék az aljzatba.

Ha a csatlakozó kábel sérült, azt csak a Gorenje, annak márkaszervize, vagy más, megfelelően képzett szakember cserélheti ki.

Ha bármilyen repedést vagy sérülést észlel a készüléken, ne használja tovább és vegye fel a kapcsolatot a legközelebbi Gorenje márkaszervizzel. De próbálja saját kezűleg kicserélni a készülék alkatrészeit.

A készüléket nem használhatják gyerekek.

A készüléket csak abban az esetben használhatják csökkent fizikális vagy mentális képességekkel rendelkező, valamint olyan személyek, akiknek nincs meg a kellő tudásuk és tapasztalatuk, ha megfelelő utasításokat kaptak a készülék biztonságos használatáról, vagy ha a biztonságukért felelős személy felügyeli őket, és figyelmezteti őket a veszélyekre.

Biztonsági okokból ne engedje a gyerekeknek, hogy játsszanak a készülékkel.

Tartsa a készüléket és a csatlakozó kábelt a gyerekektől távol.

Ügyeljen rá, hogy a csatlakozó kábel ne lógjon az asztal vagy a munkalap széle fölött.

A rövidzárlat vagy az áramütés elkerülése érdekében ügyeljen rá, hogy a keze száraz legyen, amikor a készülék villásdugóját az aljzatba illeszti, illetve amikor az olajprést bekapcsolja.

Ne működtesse a készüléket felügyelet nélkül.

A készülék működése közben ne nyúljon ujjával a tölcserbe, illetve a készülékbe és ne dugjon bele semmilyen tárgyat..

Figyelem: Ha a tölcser fel van szerelve, ne töltsön bele folyadékot.



A balesetek megelőzése érdekében ne közelítsen szemével a töltőnyíláshoz.

Működés közben a fúró és a fúróház felmelegszik. Ne érintse meg ezeket a felületeket. Égésveszély!



Figyelem

A készülék kizárólag háztartásban való használatra készült.

Figyelem: A készülék kizárólag olajos magvak préselésére szolgál.

Ne használja más gyártók kiegészítőit és alkatrészeit, hacsak azt nem javasolja kifejezetten a Gorenje. Az ilyen kiegészítők használata érvénytelenné teszi a garanciát.

A készüléket csak stabil, vízszintes felületen használja.

Mielőtt a villásdugót az aljzatba illesztené, győződjön meg róla, hogy a készülék megfelelően van-e összeszerelve.

A használatot követően azonnal áramtalanítsa a készüléket.

A használatot követően kapcsolja ki a készüléket és húzza ki a villásdugót a konnektorból. Várja meg, amíg a fűró és a fűróház leáll és kihűl, mielőtt eltávolítaná őket a géptestről.

Az ételek festékanyagai elszínezhetik a készülék egyes részeit. Ez természetes jelenség és nem befolyásolja a készülék használatát.

A hőtől való deformálódás elkerülése érdekében ne tisztítsa a készüléket 60 °C-nál melegebb vízzel vagy mikrohullámú sütőben.

Ne tisztítsa a készüléket súroló párnákkal, maró vagy korrozív tisztítószerekkel, illetve olyan agresszív folyadékokkal, mint a gázolaj, alkohol vagy aceton.

Veszély: Ne merítse a géptestet vagy a készülék burkolatát vízbe vagy bármilyen ás folyadékba és ne öblítse folyóvíz alatt. A készülék tisztítására csak nedves ruhát használjon.



A készülék bekapcsolása előtt ügyeljen rá, hogy minden alkatrész megfelelően a helyén legyen.

Csak akkor használja a készüléket, ha a fedél megfelelően a helyén van.

A készülék működése közben ne nyissa ki a fedelet.

Ügyeljen rá, hogy a készülék működése közben a motor száraz legyen.

A készülék maximális használati ideje 30 perc. Ha a maximális időtartam elérésre került, a készüléknek a következő használat előtt legalább 20 percig hűlnie kell.

Használat után mindig áramtalanítsa a készüléket.

A készülék rendelkezik túlhevülés elleni védelemmel. Túlhevülés esetén a készülék automatikusan leáll. Ilyen esetben csak 30 perc elteltével lehet a készüléket újra bekapcsolni.

Megjegyzés: Csak magas olajtartalmú magvakat használjon. A kemény részek (kő, homok, fém) kárt tehetnek a készülékben. A mogyorónál nagyobb méretű magvakat fel kell darabolni.

A készülék a 2012/19/EC számú, hulladék elektromos és elektronikus hulladékokról szóló európai irányelvnek (WEEE) megfelelően van jelölve. Az irányelv határozza meg a hulladék elektromos és elektronikus készülékek gyűjtésének és kezelésének az Európai Unió egészében érvényes követelményeit.



Zárja le a tölcser fedelét és tegye a helyére az olaj-, illetve a pogácsa-tartályt.

Felkészülés a készülék használatára

1. Távolítsa el a csomagolást.
2. Tisztítsa meg a készüléket a "Tisztítás" részben leírtaknak megfelelően

Használat

Fontos: Az üzletekben vásárolt magvak általában nem elég szárazak. Préselés előtt az ilyen magvakat javasolt legalább 2-3 órán át a napon szárítani, vagy 30 percre 80 °C-os sütőbe helyezni. A legjobb eredmény érdekében a magvak nedvességtartalma 10 % alatt kell hogy legyen.



Csatlakoztassa a készüléket a hálózatra. Nyomja meg a "be/ki" gombot, majd a "start/pause" gombot. A "be/ki" gomb pirosan villogni kezd. Egy perc elteltével a készülék felmelegszik működési hőmérsékletre, a gomb zöldre vált, a készülék pedig működésbe lép.

Ha a "be/ki" gomb nem kerül megnyomásra, a készülék nem fog működni.

A készülék beépített védőmechanizmussal rendelkezik. Ez automatikusan leállítja a készülék működését egy perccel azután, hogy a tölcser kiürült.

Távolítsa el a tölcser fedelét.



Töltse be a magvakat a tölcserbe.



Ha a magvak túl nagyok és a tölcser eltömődik, a készülék működése egy perc elteltével automatikusan leáll.

A túl nedves magvak, illetve a magvak közötti szilárd részek eltömíthetik vagy blokkolhatják a fűrőt. Ilyen esetben először nyomja meg a "start/pause" gombot, majd közvetlenül utána a "fordítva" gombot és tartsa benyomva legalább három másodpercig. A fűró ekkor az ellentétes irányba kezd el forogni, hogy szabaddá váljon.

Megjegyzés: Szója használata ebben a készülékben nem javasolt, a szójabab alacsony olajtartalma miatt.

Tipp

Az üzletekben vásárolt földimogyoró, dió, törökmogyoró, stb. általában nem elég száraz. Az ilyen magvak préselése

eltömítheti a fűröt és csökkentheti a kopréselt olaj mennyiségét.

Ezért javasolt a magvakat megpirítani, vagy legalább szárítani a készülékben való használat előtt. Amennyiben úgy határoz, hogy a magvakat megpirítja, ügyeljen rá, hogy a sütő hőfoka ne legyen 80 °C-nál magasabb.

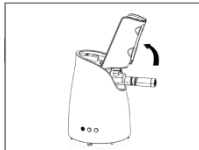
A préselést követően javasolt az olajat legalább 12 órán át hűvös és sötét helyen pihentetni, hogy az üledék leülepedhessen az aljára. Ezt követően lassan töltsé át a olajat színezett üvegekbe. Ne dobja ki az üledéket, mert az kitűnően felhasználható szoszokhoz vagy öntetekhez.

Tisztítás

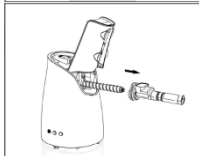
Tisztítás előtt húzza ki a villásdugót a konnektorból és hagyja a készüléket kihűlni.



Vegye le a tölcser (2) és mozdítsa el a fűrház zárókarját (10) "nyitva" pozícióba.



Emelje fel a védőfedelelet (3).



Húzza ki a fűrházat és a fűröt. (11).

A mellékelt kefe és egy puha ruha segítségével tisztítsa meg a fűrházat és a fűröt. Használhat langyos vizet és kímélő tisztítószer is.

A tisztítást követően szárítsa meg alaposan az alkatrészeket.

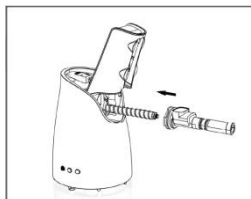
Ne tisztítsa a készüléket súroló párnákkal, maró vagy korrozív tisztítószerekkel, illetve olyan agresszív folyadékokkal, mint a gázolaj, alkohol vagy acetón.

A készülék tisztítása könnyebb használat után azonnal.

A tisztításhoz ne használjon fém eszközöket, mert azok kárt tehetnek a készülékben.

Ne merítse a motor egységet vízbe és ne mosogassa folyóvíz alatt. A tisztításhoz használjon csak nedves ruhát.

Ne tisztítsa a készüléket és annak részeit mosogatógépbén.



A készülék összeszerelése egyszerűbb, ha először a fűröt illeszti a helyére, majd a fűrházat.

Hibaelhárítás

Probléma	Megoldás
A fűrő blokkolva van	<ul style="list-style-type: none">- Nyomja meg a "fordítva" gombot és tartsa benyomva 5-10 másodpercig. A fűrő az ellenkező irányba kezd el forogni, hogy a blokkolás megszűnjék. Ezután nyomja meg a start/pause gombot a készülék újraindításához.- Áramtalanítsa a készüléket, szerelje szét és tisztítsa meg.
A készülék nem működik; villog a piros jelfény.	<ul style="list-style-type: none">- Ez természetes jelenség. A készüléknek 30-60 másodpercre van szüksége az előmelegedéshez. A villogó piros jelfény azt jelzi, hogy a készülék melegszik.- Ügyeljen rá, hogy a tölcser fedele megfelelően a helyén

	legyen.
A készülék automatikusan kikapcsol.	<ul style="list-style-type: none"> - Ellenőrizze, hogy a tölcser üres-e. A készülék beépített védőmechanizmussal rendelkezik. Így a tölcser kiürülése után egy perccel automatikusan leáll. - Ha a készülék hosszabb ideig működik, bekapcsolhat a túlhevülés elleni védelem. Várja meg, amíg a készülék teljesen lehűl. Ha a készülék ezután még mindig nem működik, szerelje szét és tisztítsa meg. - Ellenőrizze, hogy nincs-e eltömődve a tölcser. A nagyobb magdarabok eltömíthetik a tölcser nyílását. - Ellenőrizze, hogy a tölcser fedele megfelelően a helyén van-e.
A tölcser nem lehet megfelelően ráhelyezni a burkolatra.	- Ellenőrizze, hogy a fűrész zár zárókarja (10) zárt pozícióban van-e.
A zárókar (10) nem mozdítható el "zárva" pozícióba.	- A készülék összeállításakor először a fűrőt illessze a helyére, és csak utána a fűrészázat.

Környezetvédelem

Hasznos élettartama elteltével ne kezelje a készüléket hagyományos háztartási hulladékként. Vigye el egy arra kijelölt újrafeldolgozó központba. Ezzel segíti környezetünk megővését.

Garancia és javítás

További információkért vagy probléma esetén keresse fel a Gorenje honlapját a **www.gorenje.com** címen, vagy vegye fel a kapcsolatot az Ön országában működő Gorenje ügyfélszolgálattal (ezek telefonszámai a nemzetközi garancialevélen vannak feltüntetve). Amennyiben az Ön országában nem működik ilyen ügyfélszolgálat, kérjük, vegye fel a kapcsolatot a helyi Gorenje márkakereskedővel vagy a Gorenje kis háztartási készülékek osztályával.

Jelfény üzenetek

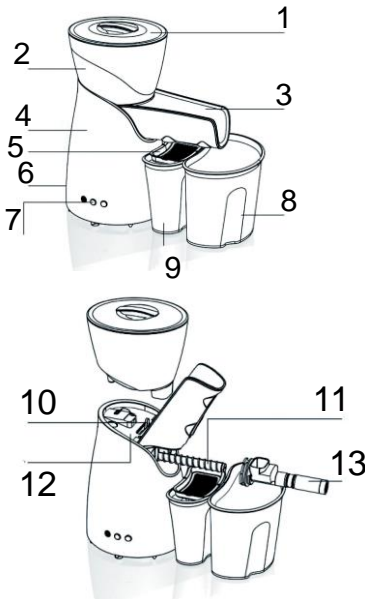
Jelfény	Üzenet
Gyorsan villogó piros	Előmelegítés
Villogó piros	A készülék használatra kész. Nyomja meg a "start/pause" gombot.
Lassan villogó piros	Pause. A működés folytatásához vagy újratekéréséhez nyomja meg a "start/pause" gombot.
Villogó zöld	Működés
Gyorsan villogó zöld	A fűrész az ellenkező irányba forog.
Felváltva villogó piros és zöld. Hangjelzés.	Hiba

Kizárólag személyes használatra!

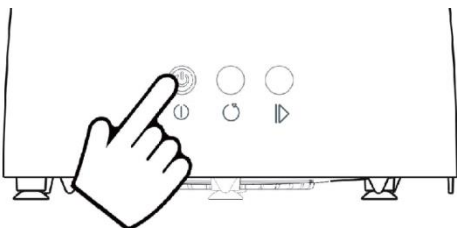
**A GORENJE SOK ÖRÖMET KÍVÁN
ÖNNEK A KÉSZÜLÉK HASZNÁLATA
SORÁN!**

A módosítások jogát fenntartjuk.

Opis ogólny



1. Pokrywka lejka
2. Lejek
3. Osłona
4. Obudowa
5. Filtr
6. Gniazdko elektryczne
7. Przyciski sterujące
8. Pojemnik na odpady
9. Pojemnik na olej
10. Dźwignia blokująca przegrodę ślimaka
11. Ślimak
12. Pokrywa jednostki silnika
13. Przegroda ślimaka



Włączenie/wyłączenie



Cofnięcie



Uruchomienie/zatrzymanie



Ważne:

Przed użyciem urządzenia po raz pierwszy dokładnie zapoznać się z niniejszą instrukcją obsługi i zachować ją do późniejszego wykorzystania. Zachować także kartę gwarancyjną.

Ostrzeżenie

Przed podłączeniem prasy do wytłaczania oleju do sieci elektrycznej proszę sprawdzić, czy podane na urządzeniu napięcie odpowiada napięciu sieci elektrycznej w Państwa domu. Dla uniknięcia niebezpieczeństwa nie podłączać urządzenia do zewnętrznego czasomierza.

Podłączać urządzenie wyłącznie do uziemionego gniazdka elektrycznego. Upewnić się, czy wtyczka została prawidłowo włożona do gniazdka.

W przypadku uszkodzenia kabla zasilającego, jego wymiany może

dokonać wyłącznie Gorenje, autoryzowany punkt serwisowo-naprawczy Gorenje lub odpowiednio przeszkolony personel.

W razie zauważenia na urządzeniu pęknięć lub śladów zniszczenia, przerwać korzystanie z niego i skontaktować się z najbliższym autoryzowanym punktem serwisowo-naprawczym Gorenje. Nie wymieniać części urządzenia samodzielnie.

Z urządzenia nie mogą korzystać dzieci.

Z urządzenia mogą korzystać osoby o ograniczonej sprawności fizycznej lub umysłowej lub nie posiadające doświadczenia lub wiedzy, o ile zostały wcześniej poinstruowane w zakresie zasad korzystania z urządzenia lub znajdują się pod nadzorem osoby odpowiadającej za ich bezpieczeństwo, która będzie mogła ostrzec je przed wszelkimi niebezpieczeństwami.

Ze względów bezpieczeństwa nie pozwalają na to, by urządzeniem bawiły się dzieci.

Przechowywać urządzenie i kabel zasilający z dala od dzieci.

Upewnić się, że zwisający kabel zasilający nie przechodzi przez krawędź stołu lub blatu, na którym stoi urządzenie.

Aby zapobiec zwarceniu lub porażeniu prądem elektrycznym, pamiętać o

tym, że w czasie wkładania wtyczki do gniazdka elektrycznego lub włączania urządzenia trzeba mieć suche ręce.

Nie pozostawiać włączonego urządzenia bez dozoru.

W czasie pracy urządzenia nie dotykać palcami lub innymi przedmiotami lejka podawczego i głównej jednostki.

Uwaga: Po założeniu lejka nigdy nie wlewać do niego żadnych płynów.



Aby uniknąć wypadku, nie zbliżać oczu do otworu podajnika.

W czasie pracy ślimak i jego przegroda nagrzewają się. Nie dotykać tych powierzchni. Niebezpieczeństwo poparzenia!



Ostrożnie

Urządzenie jest przeznaczone wyłącznie do użytku domowego.

Uwaga: Urządzenie jest przeznaczone wyłącznie do wyciskania oleju z ziaren i orzechów.

Nie używać końcówek lub części zamiennych innych producentów, jeśli nie zostały one wyraźnie zatwierdzone przez Gorenje. Stosowanie takich końcówek powoduje unieważnienie gwarancji.

Używać urządzenia wyłącznie na stabilnej i płaskiej powierzchni.

Przed włożeniem wtyczki do gniazdka elektrycznego upewnić się, że urządzenie zostało prawidłowo zmontowane.

Po użyciu natychmiast wyłączyć urządzenie z prądu.

Po użyciu wyłączyć urządzenie przyciskiem i z prądu (wyjąć wtyczkę z gniazdka). Przed zdjęciem końcówek z głównej jednostki poczekać aż ślimak i jego przegroda zatrzymają się i ostygną.

Dodawane do żywności barwniki mogą powodować odbarwienie części urządzenia. Jest to całkowicie normalne i nie ma wpływu na eksploatację urządzenia.

Aby zapobiec uszkodzeniu spowodowanemu odkształceniem pod wpływem wysokiej temperatury, nie czyścić żadnej części wodą, której

temperatura przekracza 60°C, lub w kuchence mikrofalowej.

Nie czyścić urządzenia druciakami, żrącymi lub wywołującymi korozję środkami czyszczącymi lub agresywnymi płynami takimi jak benzyna, alkohol czy aceton.

Niebezpieczeństwo: Nie zanurzać głównej jednostki lub obudowy urządzenia w wodzie lub innych płynach oraz nie płukać ich pod bieżącą wodą. Do czyszczenia używać wyłącznie wilgotnej szmatki.



Przed włączeniem upewnić się, że wszystkie elementy zostały prawidłowo zamontowane.

Używać urządzenie wyłącznie po uprzednim założeniu pokrywki.

Nie otwierać pokrywki w czasie pracy urządzenia.

Pamiętać o tym, by w czasie pracy urządzenia zespół silnika był suchy.

Maksymalnie można używać urządzenia przez 30 minut. Po upływie tego czasu należy pozostawić urządzenie na 20 minut, aby przed następnym użyciem ostygło.

Po użyciu zawsze wyłączać urządzenie z prądu.

Urządzenie posiada zabezpieczenie przed przegrzaniem się. W przypadku przegrzania się urządzenie zatrzymuje się automatycznie. W takim przypadku urządzenie można ponownie uruchomić po upływie 30 minut.

Urządzenie posiada etykietę zgodności z europejską dyrektywą 2012/19/WE w sprawie zużytego sprzętu elektrycznego i elektronicznego (WEEE). Dyrektywa określa obowiązujące w całej Unii Europejskiej wymagania dotyczące zbierania i zarządzania zużytym sprzętem elektrycznym i elektronicznym.

Przygotowanie do użycia

1. Zdjąć opakowanie.
2. Przeczytać urządzenie zgodnie ze wskazówkami podanymi w punkcie „Czyszczenie”.

Zasady korzystania z urządzenia

Ważne: Nabywane w sklepie orzechy nie są zazwyczaj wystarczająco suche. Przed przystąpieniem do wyciskania z nich oleju zalecamy suszenie takich orzechów przez co najmniej 2 lub 3 godziny na słońcu lub 30 minut w piekarniku w temperaturze 80°C. Dla uzyskania najlepszych wyników wilgotność orzechów nie powinna przekraczać 10%.

Zdjąć pokrywę lejka.



Dodać ziaren lub orzechów do lejka.



Uwaga: Stosować wyłącznie ziarna lub orzechy o dużej zawartości oleju. Twarde elementy takie jak kamyczki, piasek lub metal mogą uszkodzić urządzenie. Ziarna lub orzechy większe od orzechów arachidowych należy rozłupać na mniejsze części.



Zamknąć pokrywę lejka i założyć pojemnik na olej i na odpady.



Podłączyć urządzenie do prądu. Nacisnąć przycisk „włączenie/wyłączenie”, a następnie przycisk „uruchomienie/zatrzymanie”.

Przycisk „włączenie/wyłączenie” zacznie migać na czerwono. Po upływie jednej minuty lub gdy urządzenie osiągnie temperaturę roboczą, przycisk zmieni kolor na zielony i urządzenie uruchomi się.

Jeśli przycisk „włączenie/wyłączenie” nie zostanie wciśnięty, urządzenie nie uruchomi się.

Urządzenie posiada wbudowany mechanizm zabezpieczający, który powoduje samoczynne zatrzymanie urządzenia po upływie jednej minuty od opróżnienia lejka.

Jeśli ziarna okażą się za duże i lejek się zapcha, urządzenie samoczynnie zatrzyma się po upływie jednej minuty.

Zbyt wilgotne ziarna lub występujące w nich twarde elementy mogą zapchać lub zablokować ślimaka. W takim przypadku najpierw nacisnąć przycisk uruchomienie/zatrzymanie, a następnie od razu przycisk „cofnięcie”, który należy przytrzymać w pozycji wciśniętej przez co najmniej 3 sekundy. Ślimak zacznie obracać się w przeciwnym kierunku, dzięki czemu zostanie odblokowany.

Uwaga: Ze względu na niską zawartość oleju w ziarnach soi, nie zaleca się jej stosowania w tym urządzeniu.

Wskazówki

Nabywane w sklepie orzeszki arachidowe, orzechy włoskie, orzechy laskowe, itp. nie są zazwyczaj wystarczająco suche. Wyciskanie takich orzechów może doprowadzić do zablokowania ślimaka i zmniejszenia ilości uzyskanego oleju.

Dlatego też zaleca się podpieczenie lub przynajmniej dodatkowe osuszenie orzechów przed ich umieszczeniem w urządzeniu. W przypadku podpiekania należy pamiętać o tym, by nie rozgrzewać ich do temperatury wyższej niż 80°C.

Po zakończeniu wyciskania zalecane jest pozostawienie oleju na co najmniej 12 godzin w chłodnym i ciemnym miejscu, tak by osad mógł opaść. Następnie powoli zlać olej do przyciemnionych butelek. Nie wyrzucać osadu, ponieważ doskonale nadaje się on do przyrządzania sosów lub dressingów.

Czyszczenie

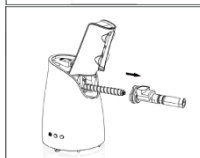
Przed przystąpieniem do czyszczenia wyłączyć urządzenie z prądu i poczekać aż urządzenie ostygnie.



Zdjąć lejek (2) i przesunąć dźwignię blokującą przegrody ślimaka (10) w położenie „unlock”.



Podnieść osłonę (3) do góry.



Wyciągnąć przegrodę ślimaka i ślimak (11).

Przeczyścić przegrodę ślimaka i ślimak przy użyciu dostarczonej szczoteczki i miękkiej szmatki. Do czyszczenia można także użyć letniej wody i delikatnego środka piorącego.

Po zakończeniu czyszczenia dokładnie osuszyć wszystkie części.

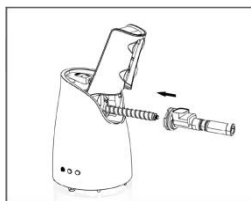
Nie czyścić urządzenia druciakami, żrącymi lub wywołującymi korozję środkami czyszczącymi lub agresywnymi płynami takimi jak benzyna, alkohol czy aceton.

Urządzenie łatwiej wyczyścić, gdy czyści się je bezpośrednio po użyciu.

Nie używać do czyszczenia żadnych metalowych akcesoriów, ponieważ mogą one uszkodzić urządzenie.

Nie zanurzać zespołu silnika w wodzie i nie myć go pod bieżącą wodą. Czyścić go wyłącznie przy pomocy wilgotnej szmatki.

Nie myć urządzenia lub jego części w zmywarce.



Ponowny montaż urządzenia jest łatwiejszy, gdy najpierw założy się ślimak, a następnie jego przegrodę.

Wykrywanie i usuwanie usterek

Problem	Rozwiązanie
Ślimak zablokowany	<ul style="list-style-type: none">- Nacisnąć przycisk „cofnięcie” i przytrzymać go przez 5 do 10 sekund. Ślimak zacznie obracać się w przeciwnym kierunku, dzięki czemu zostanie odblokowany. Następnie nacisnąć przycisk uruchomienie/zatrzymanie w celu ponownego uruchomienia urządzenia.- Wyłączyć urządzenie z prądu, zdemontować i przeczyścić je.
Urządzenie nie działa, czerwony wskaźnik miga.	<ul style="list-style-type: none">- Jest to normalne. Urządzenie należy podgrzewać przez 30 do 60 sekund. Miganie czerwonego wskaźnika oznacza, że urządzenie

	<p>jest podgrzewane.</p> <ul style="list-style-type: none"> - Upewnić się, że pokrywa lejka została prawidłowo założona. 	<p>Wolne miganie na czerwono</p> <p>Przerwa. Nacisnąć przycisk „uruchomienie/zatrzymanie” w celu wznowienia działania lub ponownego uruchomienia.</p>
<p>Urządzenie nie wyłącza się samoczynnie.</p>	<ul style="list-style-type: none"> - Sprawdzić, czy lejek jest pusty. Urządzenie posiada wbudowany mechanizm zabezpieczający, dzięki któremu po upływie jednej minuty od opróżnienia lejka samoczynnie wyłącza się. - Gdy urządzenie jest używane przez dłuższy okres czasu, włączyć się może zabezpieczenie przed jego przegrzaniem. Poczekać aż urządzenie całkowicie ostygnie. Jeśli urządzenie nadal nie działa, rozebrać je i przeczyścić. - Sprawdzić, czy lejek nie zapchał się. Duże orzechy mogą zablokować otwór lejka. - Upewnić się, że pokrywa lejka została prawidłowo założona. 	<p>Miganie na zielono</p> <p>Działanie</p>
		<p>Szybkie miganie na zielono</p> <p>Obracanie się ślimaka w przeciwnym kierunku.</p>
		<p>Naprzemienne miganie na czerwono i zielono. Sygnał dźwiękowy.</p> <p>Błąd.</p>
<p>Nie można przytwierdzić prawidłowo lejka do obudowy/główniej jednostki.</p>	<ul style="list-style-type: none"> - Sprawdzić, czy dźwignia blokująca przegrody ślimaka (10) znajduje się w położeniu „lock”. 	
<p>Dźwigni blokującej (10) nie można ustawić w położeniu „lock”.</p>	<ul style="list-style-type: none"> - W trakcie montażu urządzenia najpierw założyć ślimak, a następnie przegrodę ślimaka. 	

Ochrona środowiska

Po zakończeniu okresu trwałości użytkowej urządzenia nie wyrzucać go wraz z odpadami domowymi. Oddać go do autoryzowanego punktu recyklingowego. W ten sposób łatwiej chronić środowisko.

Gwarancja i naprawa

W celu uzyskania więcej informacji lub w razie problemów proszę odwiedzić stronę internetową Gorenje pod adresem www.gorenje.com lub skontaktować się z działem klienta Gorenje w swoim kraju (numery telefonu są podane na międzynarodowej karcie gwarancyjnej). Jeśli w danym kraju brak jest takiego działu, to proszę skontaktować się z lokalnym dystrybutorem Gorenje lub działem drobnych artykułów gospodarstwa domowego Gorenje.

Wyłącznie do użytku osobistego!

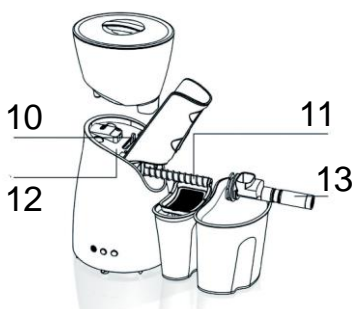
GORENJE ŻYCHY PRZYJEMNEGO KORZYSTANIA Z URZĄDZENIA.

Zastrzegamy sobie prawo do wprowadzenia zmian.

Znaczenie komunikatów sygnalizowanych przez wskaźniki

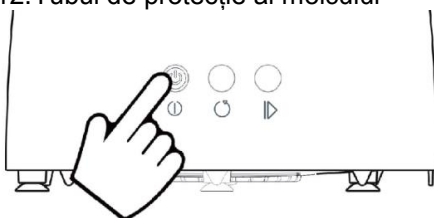
Wskazanie	Komunikat
Szybkie miganie na czerwono	Podgrzewanie
Miganie na czerwono	Urządzenie gotowe do działania. Nacisnąć przycisk „uruchomienie/zatrzymanie”.

Descriere generală



Capacul pâlniei

1. Pâlnie
2. Capac de protecție
3. Carcasă
4. Filtru
5. Soclu de alimentare
6. Butoane de comandă
7. Recipient de coji
8. Recipient de ulei
9. Manetă de blocare a tubului de protecție al melcului
10. Melc
11. Capacul grupului motor
12. Tubul de protecție al melcului



Buton On/Off



Înapoi



Pornire/pauză



Important:

Înainte de utilizarea aparatului pentru prima oară, citiți cu atenție acest manual de instrucțiuni și păstrați-l pentru a-l consulta pe viitor. De asemenea, păstrați garanția.

Avertisment

Înainte de a conecta presa de ulei la rețeaua de alimentare, asigurați-vă că tensiunea indicată pe aparat corespunde cu tensiunea rețelei de alimentare din casa dumneavoastră. Nu conectați aparatul la un temporizator extern pentru a preveni eventualele pericole.

Conectați aparatul doar la o priză prevăzută cu împământare. Asigurați-vă că ștecherul este introdus corect în priză.

Dacă cablul de alimentare este defect, acesta poate fi înlocuit doar de Gorenje, de către o unitate de

reparații autorizată de Gorenje sau de către persoane calificate corespunzător.

Dacă observați crăpături sau semne de defecțiune pe aparat, întrerupeți utilizarea acestuia și contactați cel mai apropiat centru de reparații autorizat de Gorenje. Nu înlocuiți piesele aparatului.

Aparatul nu trebuie să fie utilizat de către copii.

Acest aparat poate fi utilizat de către persoane cu capacități fizice sau mentale reduse sau fără experiență și cunoștințe dacă au primit instrucțiuni cu privire la utilizarea în condiții de siguranță a aparatului sau dacă sunt supravegheate de către o persoană responsabilă pentru siguranța lor, care le va avertiza cu privire la eventualele pericole.

Din motive de siguranță, nu lăsați copii să se joace cu aparatul.

Țineți aparatul și cablul de alimentare la distanță de copii.

Asigurați-vă că cablul de alimentare nu atârână pe marginea mesei sau a blatului, pe care așezați aparatul.

Pentru a preveni producerea unui scurt circuit sau a unui șoc electric, asigurați-vă că aveți mâinile uscate atunci când introduceți ștecherul în priză și când porniți aparatul.

Nu lăsați aparatul nesupravegheat dacă este în funcțiune.

Nu introduceți niciodată degetele sau obiecte în pâlnia de alimentare și în unitatea principală atunci când este în funcțiune.

Atenție: Când pâlnia este așezată, nu turnați niciodată lichid în interiorul acesteia.



Pentru a evita un accident, nu vă apropiați ochii de orificiul pâlniei. În timpul funcționării, melcul și tubul de protecție al melcului se vor încălzi. Nu atingeți aceste suprafețe. Risc de arsuri!



Atenție

Aparatul este destinat doar uzului casnic.

Atenție: Aparatul este destinat doar obținerii uleiului prin presarea semințelor și a nucilor.

Nu folosiți niciodată accesorii sau piese de schimb de la alți producători dacă nu sunt recomandate în mod

specific de Gorenje. Dacă folosiți astfel de accesorii, garanția dumneavoastră se va anula.

Folosiți aparatul pe o suprafață stabilă și plană.

Înainte de introducerea ștecherului în priză, asigurați-vă că aparatul este asamblat corect.

Deconectați aparatul de la priză imediat după utilizare.

După utilizare, opriți aparatul și deconectați-l de la priză (scoateți ștecherul din priză). Așteptați ca melcul și tubul de protecție al melcului să se oprească și să se răcească înainte de a scoate accesoriile din unitatea principală.

Coloranții alimentari pot decolora componentele aparatului. Acest lucru este normal și nu afectează utilizarea aparatului.

Pentru prevenirea pagubelor produse prin deformarea la căldură, nu folosiți niciodată apă la o temperatură mai mare de 60°C sau un cuptor cu microunde pentru a curăța componentele.

Nu folosiți bureți de sârmă, agenți de curățare abrazivi sau lichide agresive cum ar fi benzina, alcoolul sau acetona pentru a curăța aparatul.

Pericol: Nu introduceți unitatea principală sau carcasa aparatului în apă sau alte lichide și nu o clătiți

sub jetul de apă. Folosiți doar o cârpă umedă pentru a-o curăța.



Înainte de pornirea aparatului, asigurați-vă că toate componentele sunt instalate corect.

Folosiți aparatul doar dacă capacul este așezat corect.

Nu deschideți capacul în timpul utilizării aparatului.

Asigurați-vă că grupul motor este uscat în timpul utilizării.

Timpul maxim de utilizare a aparatului este de 30 minute. După expirarea timpului maxim, aparatul trebuie lăsat să se răcească timp de 20 minute înainte de următoarea utilizare.

Deconectați întotdeauna aparatul de la priză după utilizare.

Aparatul este prevăzut cu protecție la supraîncălzire. În cazul supraîncălzirii, aparatul se va opri automat. În acest caz, puteți refolosi aparatul doar după 30 minute.

Acest aparat este etichetat în conformitate cu Directiva Europeană 2012/19/CE privind deșeurile de echipamente electrice și electronice – WEEE. Directiva specifică cerințele de colectare și management al deșeurilor de echipamente electrice și electronice în vigoare în Uniunea Europeană.

Pregătirea înainte de utilizare

1. Îndepărtați ambalajul.
2. Curățați aparatul conform instrucțiunilor din secțiunea „Curățare”.
- 3.

Utilizare

Important: Nucile cumpărate din magazin nu sunt de obicei suficient de uscate. **Recomandăm uscarea acestor nuci înainte de presare timp de cel puțin două sau trei ore în soare sau 30 minute în cuptor la o temperatură de 80 °C.** Pentru cele mai bune rezultate, **umiditatea nucilor nu trebuie să depășească 10 %.**

Scoateți capacul pâlniei.



Adăugați semințe sau nuci în pâlnie.



Observație: Folosiți doar semințe sau nuci cu un conținut mare de ulei. Obiectele solide, cum ar fi pietrele, nisipul și metalele pot deteriora aparatul. Semințele sau nucile mai mari decât arahidele trebuie tăiate în bucăți mici.



Închideți capacul pâlniei și așezați recipientele de ulei și coji.



Conectați aparatul la rețeaua de alimentare. Apăsăți butonul „on/off” iar apoi „pornire/pauză”. Butonul „on/off” va lumina

intermitent și va avea culoarea roșie. După un minut sau atunci când aparatul se încinge la temperatura de funcționare, butonul va deveni verde iar aparatul va porni.

Dacă nu apăsați butonul on/off, aparatul nu va funcționa.

Aparatul este prevăzut cu un dispozitiv de protecție încorporat. Astfel, se oprește automat la un minut de la golirea pâlniei.

Dacă semințele sunt prea mari iar pâlnia este înfundată, aparatul se va opri automat după un minut.

Semințele care sunt prea umede sau bucățile solide dintre semințe pot înfunda sau bloca melcul. În acest caz, apăsați prima dată butonul „pornire/pauză” iar apoi apăsați imediat butonul „înapoi” și țineți-l apăsat timp de cel puțin trei secunde. Melcul va începe să se rotească în direcția opusă pentru a se debloca.

Observație: Nu se recomandă folosirea semințelor de soia în aparat din cauza conținutului scăzut de ulei din acestea.

Sfaturi

Arahidele, nucile, alunele etc. cumpărate din magazin nu sunt de obicei suficient de uscate. Presarea acestor nuci poate bloca melcul și descrește producția de ulei.

Prin urmare, se recomandă prăjirea nucilor sau, cel puțin, uscarea lor suplimentară înainte de utilizarea lor în aparat. Dacă decideți să prăjiți nuci, asigurați-vă că nu le încălziți la o temperatură mai mare de 80 °C.

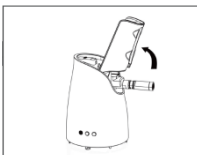
După presare, vă recomandăm să lăsați uleiul timp de 12 ore într-un loc rece și întunecos pentru ca sedimentele să se depună. Apoi, decantați ușor uleiul în sticle colorate. Nu aruncați sedimentele deoarece acestea sunt excelente la pregătirea sosurilor sau dressing-urilor.

Curățarea

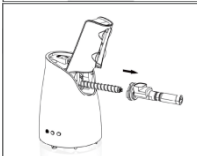
Înainte de curățare, deconectați aparatul de la rețeaua de alimentare și așteptați ca aparatul să se răcească.



Scoateți pâlnia (2) și mutați maneta de blocare a tubului de protecție al melcului (10) în poziția „deblocat”.



Ridicați capacul de protecție (3).



Scoateți tubul de protecție al melcului și melcul (11).

Curățați tubul de protecție al melcului și melcul cu ajutorul periei furnizate și a unei cârpe moi. De asemenea, puteți folosi apă caldută și detergent delicat pentru a-l curăța.

După curățare, uscați bine toate componentele.

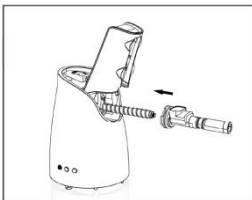
Nu folosiți bureți de sârmă, agenți de curățare abrazivi sau corozivi sau lichide agresive cum ar fi alcoolul, benzina sau acetona pentru a curăța aparatul.

Aparatul se curăță ușor dacă se curăță imediat după utilizare.

Nu folosiți accesorii metalice pentru a-l curăța deoarece pot deteriora aparatul.

Nu introduceți grupul motor în apă și nu îl spălați sub jetul de apă. Folosiți doar o cârpă umedă pentru a-l curăța.

Nu spălați aparatul sau componentele acestuia în mașina de spălat vase.



Reasamblarea aparatului este mai ușoară dacă introduceți prima dată melcul și apoi tubul de protecție al melcului.

Soluționarea problemelor

Problemă	Soluție
Melc blocat	<ul style="list-style-type: none"> - Apăsăți butonul „înapoi” și țineți-l apăsat timp de 5-10 secunde. Melcul va începe să se rotească în direcția opusă pentru a se debloca. Apoi, apăsați butonul pornire/pauză pentru a reporni aparatul. - Deconectați aparatul de la rețeaua de alimentare, dezasamblați-l și curățați-l.
Aparatul nu funcționează; indicatorul luminos de culoare roșie licărește intermitent.	<ul style="list-style-type: none"> - Acest lucru este normal. Aparatul necesită o preîncălzire de 30-60 secunde. Indicatorul luminos de culoare roșie este un semn că aparatul se încălzește. - Asigurați-vă că capacul pâlniei este așezat corect.
Aparatul se va opri automat.	<ul style="list-style-type: none"> - Verificați dacă pâlnia este goală. Aparatul este prevăzut cu un dispozitiv de protecție încorporat. Astfel, se oprește automat la un minut de la golirea pâlniei. - Dacă aparatul este folosit pe o perioadă mai lungă de timp, protecția la supraîncălzire se poate activa. Așteptați ca aparatul să se răcească complet. Dacă aparatul încă nu funcționează, dezasamblați-l și curățați-l. - Verificați dacă pâlnia este înfundată. Nucile mari pot bloca orificiul pâlniei. - Asigurați-vă că capacul pâlniei este așezat corect.
Pâlnia nu poate fi atașată corect de carcasă/unitatea principală.	<ul style="list-style-type: none"> - Asigurați-vă că maneta de blocare a tubului de protecție al melcului (10) este în poziția ”blocat”.
Maneta de blocare (10) nu poate fi mutată în poziția ”blocat”.	<ul style="list-style-type: none"> - La asamblarea aparatului, introduceți prima dată melcul și apoi tubul de protecție al melcului.

Mesajele becului de control

Bec de control	Mesaj
Iluminarea rapidă intermitentă a becului roșu	Preîncălzire
Iluminarea intermitentă a becului roșu	Aparatul este gata de utilizare. Apăsăți butonul „pornire/pauză”.
Iluminarea lentă intermitentă a becului roșu	Pauză. Apăsăți butonul „pornire/pauză” pentru a relua sau reporni funcționarea aparatului.
Iluminarea intermitentă a becului verde	Funcționare
Iluminarea intermitentă rapidă a becului verde	Melcul se rotește în direcția inversă.
Iluminarea intermitentă alternativă a becului roșu și a celui verde. Se emite un semnal acustic.	Eroare

Mediul înconjurător

După expirarea duratei de funcționare, nu eliminați aparatul împreună cu deșeurile menajere. Predați-l unui centru autorizat de reciclare. Astfel ajutați la conservarea mediului înconjurător.

Garanție și reparații

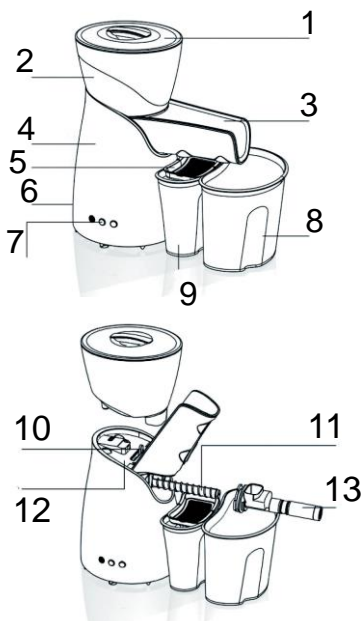
Pentru mai multe informații sau în cazul apariției unor probleme, vizitați site-ul Gorenje www.gorenje.com sau contactați serviciul pentru clienți Gorenje din țara dumneavoastră (numerele de telefon sunt prevăzute în Garanția Internațională). Dacă nu există un astfel de centru în țara dumneavoastră, contactați distribuitorul local Gorenje sau departamentul pentru aparate casnice mici Gorenje.

Doar pentru uz personal!

**GORENJE
VĂ DOREȘTE SĂ UTILIZAȚI CU
PLĂCERE APARATUL.**

Ne rezervăm dreptul de a face modificări.

Všeobecný popis



1. Veko lievika
2. Lievik
3. Ochranný kryt
4. Plášť
5. Filter
6. Elektrická zásuvka
7. Ovládacie tlačidlá
8. Nádobna na zákusky
9. Olejová nádrž
10. Nastavovacia páka puzdra špirály
11. Špirála
12. Kryt motora
13. Puzdro špirály

ON/OFF



Spätný chod



Štart/pauza



Dôležité:

Pred prvým použitím spotrebiča si dôkladne prečítajte tento návod a uschovajte ho pre budúce použitie. Rovnako uschovajte záručný list.

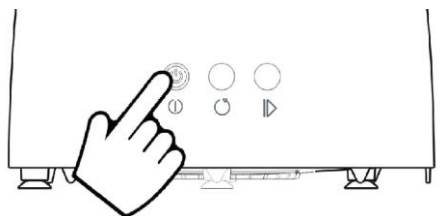
Výstraha

Pred zapojením olejového lisu do elektrickej siete skontrolujte, či napätie uvedené na štítku prístroja sa zhoduje s napätím vo vašej domácnosti. V prípade pripojenia prístroja k externému časovaču hrozí nebezpečenstvo.

Prístroj je možné zapojiť len do uzemnenej elektrickej zásuvky. Skontrolujte, či zástrčka je správne zasunutá do zástrčky.

Poškodený sieťový kábel môže vymeniť výhradne autorizovaný servis Gorenje alebo odborník s primeranou kvalifikáciou.

V prípade zistenia akýchkoľvek prasklín alebo známkov poškodenia



prerušte prevádzku spotrebiča a obráťte sa na najbližší autorizovaný servis a opravárske centrum Gorenje. Nevymieňajte súčiastky spotrebiča sami.

Používanie prístroja pre deti je zakázané.

Tento prístroj môžu používať osoby s obmedzenými fyzickými alebo psychickými schopnosťami, resp. nedostatočnými skúsenosťami a znalosťami, pokiaľ dostanú pokyny na bezpečné používanie spotrebiča alebo sú pod dohľadom osoby zodpovednej za ich bezpečnosť, ktorá ich bude varovať pred všetkými nebezpečenstvami.

Z bezpečnostných dôvodov, nedovoľte deťom hrať sa so spotrebičom.

Uchovávajte spotrebič a napájací kábel mimo dosahu detí.

Skontrolujte, či napájací kábel neprečnieva cez okraj stola alebo pracovnej dosky, na ktorej je spotrebič umiestnený.

Aby ste predišli skratu alebo zásahu elektrickým prúdom, uistite sa, či pri zapojení zástrčky do zásuvky a zapnutí spotrebiča máte suché ruky.

Nenechávajte spotrebič v prevádzke bez dozoru.

Nesiahajte počas prevádzky spotrebiča do lievika a do hlavnej

jednotky prstami alebo akýmkoľvek predmetom.

Upozornenie: Po uložení na miesto nikdy nelejte do lievika vodu.



Nepribližujte sa k plniacemu otvoru očami, aby ste sa vyhli úrazu.

Počas prevádzky sa špirála a puzdro špirály zahrievajú. Nedotýkajte sa týchto častí, inak hrozí riziko vzniku popálenín!



Upozornenie

Spotrebič je určený výlučne na použitie do domácnosti.

Upozornenie: Spotrebič je určený výlučne na lisovanie semien a orechov.

Príslušenstvo a náhradné súčiastky od iných výrobcov môžete použiť len na základe výslovného odporúčania Gorenje. V opačnom prípade hrozí strata záruky.

Používanie spotrebiča je možné len na stabilnej a rovnej ploche.

Pred zasunutím zástrčky do zásuvky skontrolujte, či spotrebič je správne zmontovaný.

Po použití okamžite vytiahnite zástrčku prívodného kábla spotrebiča zo zásuvky.

Po použití vypnite spotrebič a vytiahnite ho zo zásuvky (vytiahnutím zástrčky prístroja). Počkajte, kým sa špirála a puzdro špirály prestanú otáčať, nechajte ich vychladnúť a následne vyberte príslušenstvo z hlavnej jednotky.

Potravinárske farbivá môžu spôsobiť stratu sfarbenia častí zariadenia. Ide o bežný proces, ktorý neohrozuje riadne fungovanie spotrebiča.

Ak sa chcete vyhnúť deformácii pôsobením nadmerného tepla, umývajte časti prístroja v teplej vode s teplotou maximálne do 60 °C a nekladajte ich do mikrovlnnej rúry. Nepoužívajte na čistenie spotrebiča drôtenú kefu, ostré alebo korozívne čistiace prostriedky alebo agresívne kvapaliny ako alkohol, benzín alebo acetón.

Nebezpečenstvo: Neponárajte hlavnú jednotku a kryt zariadenia do vody alebo inej kvapaliny a neumývajte ho pod tečúcou vodou. Na čistenie použite len navlhčenú handričku.



Pred zapnutím spotrebiča skontrolujte, či sú všetky jeho časti správne nainštalované.

Zariadenie používajte len v prípade, ak je veko uzavreté.

Neotvárajte veko počas prevádzky spotrebiča.

Zabezpečte, aby bol motor počas prevádzky spotrebiča suchý.

Maximálna prevádzková doba zariadenia je 30 minút. Po dosiahnutí maximálneho časového limitu nechajte spotrebič pred ďalším použitím minimálne na 20 minút vychladnúť.

Po ukončení používania vždy vytiahnite prívodný kábel spotrebiča zo zásuvky.

Spotrebič je vybavený ochranou proti prehriatiu. V prípade prehriatia sa automaticky vypne. V takomto prípade dôjde k obnoveniu prevádzky najskôr po 30 minútach.

Spotrebič je označený v súlade so smernicou EÚ č. 2012/19/EÚ o odpade z elektrických a elektronických zariadení – OEEZ. Smernica stanovuje požiadavky na zber a riadenie odpadu z elektrických a elektronických zariadení platnú v celej Európskej únii.

Príprava na použitie

1. Odstráňte obal.
2. Očistite spotrebič podľa pokynov uvedených v časti „Čistenie“.

Použitie

Dôležité: Orechy zakúpené v maloobchodnej sieti spravidla nebývajú dostatočne suché. Pred lisovaním odporúčame usušiť tieto semená 2-3 hodiny na slnku alebo ich pražiť 30 minút v rúre pri teplote 80 °C. Ak chcete dosiahnuť kvalitný výsledok, vlhkosť orechov by nemala prekročiť 10 %.

Odstráňte kryt lievika.



Nasypte semená alebo orechy do lievika.



Poznámka: Používajte výlučne semená alebo orechy s vysokým obsahom oleja. Pevné časti, ako sú kamene, piesok a kov môžu poškodiť prístroj. Semená a orechy, ktoré sú väčšie ako arašidy, nakrájajte na menšie časti.



Zatvorte kryt lievika a zasuňte nádrže na olej a koláč na miesto.



Pripojte spotrebič k elektrickej sieti. Stlačte tlačidlo „ON/OFF“ a potom tlačidlo „štart/pauza“. Tlačidlo „ON/OFF“ začne blikať načerveno. Po jednej minúte alebo

po zahriatí prístroja na prevádzkovú teplotu sa farba tlačidla zmení na zelenú a spotrebič sa spustí.

V prípade nestlačenia tlačidla ON/OFF sa zariadenie nespustí.

Spotrebič je vybavený zabudovaným ochranným mechanizmom. Minútu po vyprázdnení zariadenia sa preto zariadenie automaticky vypne.

V prípade príliš veľkých semien a upchania lievika sa prístroj po minúte automaticky vypne.

Príliš vlhké alebo tvrdé semená, resp. tvrdé časti medzi semenami môžu spôsobiť znečistenie alebo zablokovanie špirály. V takomto prípade najskôr stlačte tlačidlo „štart/pauza“, vzápätí „spätný chod“ a podržte ich na min. 3 sekundy. Špirála sa začne otáčať naopak, aby sa zbavila nečistôt.

Poznámka: vzhľadom na nízky obsah oleja neodporúčame použitie sóje v tomto prístroji.

Tipy

Arašidy, orechy, lieskovce atď. zakúpené v maloobchodnej sieti spravidla nebývajú dostatočne suché. Ich lisovanie môže spôsobiť zablokovanie špirály a znížiť obsah oleja.

Odporúčame preto orechy pred použitím v prístroji opražiť alebo ich aspoň osušiť. Ak sa rozhodnete pre praženie, dbajte na to, aby teplota pri pražení nepresiahla 80 °C.

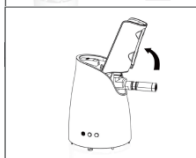
Odporúčame uložiť vylisovaný olej v chlade a tme na min. 12 hodín, kým nedôjde k usadeniu sedimentov. Potom pomaly prelejte olej do farebných sklenených nádob. Nevylievajte usadeninu, ktorá je vynikajúcou prísadou do omáčok a dressingov.

Čistenie

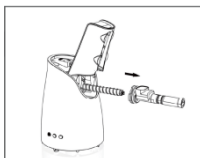
Pred čistením vytahnite spotrebič zo zásuvky a počkajte, kým nevychladne.



Vyťahnite lievik (2) a presuňte nastavovaciu páku puzdra špirály (10) do „odomknutej“ polohy.



Nadvihnite ochranný kryt (3).



Vytiahnite puzdro špirály a špirálu (11).

Vyčistíte puzdro špirály a špirálu pomocou dodanej kefy a mäkkej handričky. Na čistenie môžete použiť aj vlažnú vodu a jemný čistiaci prostriedok.

Po vyčistení dôkladne osušte všetky diely.

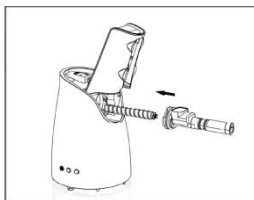
Nepoužívajte na čistenie spotrebiča drôtenú kefu, ostré alebo korozívne čistiace prostriedky alebo agresívne kvapaliny ako alkohol, benzín alebo acetón.

Zariadenie sa čistí lepšie, ak ho vyčistíte bezprostredne po použití.

Nepoužívajte na čistenie kovové predmety, nakoľko môžu poškodiť spotrebič.

Neponárajte motor do vody a neumývajte ho pod tečúcou vodou. Na čistenie použite len navlhčenú handričku.

Neumývajte spotrebič alebo jeho časti v umývačke riadu.



Zmontovanie spotrebiča si zjednodušíte tak, že najskôr vložíte špirálu a potom puzdro.

Odstraňovanie porúch

Problém	Riešenie
Špirála je zablokovaná	<ul style="list-style-type: none"> - Stlačte tlačidlo „spätný chod“ a podržte ho na 5–10 sekúnd. Špirála sa začne otáčať v opačnom smere, aby sa prečistila. Potom stlačením tlačidla štart/pauza reštartujte zariadenie. - Prerušte prívod elektrického prúdu, rozoberte zariadenie a vyčistíte ho.
Zariadenie nefunguje; červená kontrolka bliká.	<ul style="list-style-type: none"> - Je to normálny jav. Prístroj potrebujete 30 až 60 sekúnd na zahriatie. Blikajúca červená kontrolka signalizuje zahrievanie prístroja. - Skontrolujte, či je kryt lievika správne nasadený.
Zariadenie sa automaticky vypne.	<ul style="list-style-type: none"> - Skontrolujte, či je lievik prázdny. Zariadenie je vybavené zabudovaným ochranným mechanizmom, ktorý zariadenie minútu po vyprázdnení lievika automaticky vypne. - Pri dlhodobej prevádzke môže dôjsť k spusteniu ochrany proti prehriatiu. Počkajte, kým prístroj úplne nevychladne. Ak nezačne fungovať ani po vychladnutí, rozoberte a vyčistíte ho. - Skontrolujte, či lievik nie je znečistený. Veľké orechy môžu spôsobiť upchanie otvoru lievika. - Skontrolujte, či kryt lievika je na svojom mieste.
Lievik sa nedá správne nasadiť na kryt/hlavnú jednotku.	<ul style="list-style-type: none"> - Skontrolujte, či je nastavovacia páka puzdra špirály (10) zablokovaná.
Nastavovacia páka (10) sa nedá posunúť do polohy „zamknutá“.	<ul style="list-style-type: none"> - Pri montáži prístroja najskôr vložte špirálu a potom puzdro.

Signalizácia kontrolky

Kontrolka	Oznam
Červená rýchlo bliká	Predhrievanie
Červená bliká	Zariadenie je pripravené na Použitie. Stlačte „štart/pauza“.
Červená pomaly bliká	Pauza. Stlačením „štart/pauze“ obnovte alebo reštartujte prevádzku.
Zelená bliká	V prevádzke
Zelená rýchlo bliká	Špirála sa otáča opačným smerom.
Červená a zelená striedavo bliká. Zaznie zvukový signál.	Porucha

Životné prostredie

Po uplynutí životnosti nevyhadzujte zariadenie spolu s domovým odpadom, ale odneste ho do autorizovaného recyklačného centra. Prispějete tým k ochrane životného prostredia.

Záruka a opravy

V prípade záujmu o ďalšie informácie alebo výskytu problémov navštívte webovú stránku www.gorenje.com alebo sa obráťte

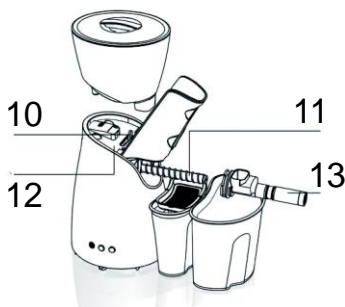
na zákaznícky servis Gorenje vo Vašej krajine (telefónne čísla nájdete v medzinárodnom záručnom čísle). Ak vo Vašej krajine nepôsobí zákaznícky servis, obráťte sa na svojho predajcu Gorenje alebo na špecializovanú predajňu malých domácich spotrebičov Gorenje.

Len pre osobnú potrebu!

**GORENJE
VÁM PRAJE VEĽA ŠŤASTIA PRI
POUŽÍVANÍ VÁŠHO NOVÉHO
SPOTREBIČA.**

Vyhradzujeme si právo na zmeny.

Všeobecný popis



1. Víko násypky
2. Násypka
3. Ochranný kryt
4. Plášť
5. Filtr
6. Elektrická zásuvka
7. Ovládací tlačítka
8. Nádobka na zákusky
9. Olejová nádrž
10. Nastavovací páka pouzdra spirály
11. Spirála
12. Kryt motoru
13. Pouzdro spirály

ON/OFF



Zpětný chod



Start/Pauza



Důležité:

Před prvním použitím spotřebiče si důkladně přečtěte tento návod a uschovejte ho pro budoucí použití. Rovněž uschovejte záruční list.

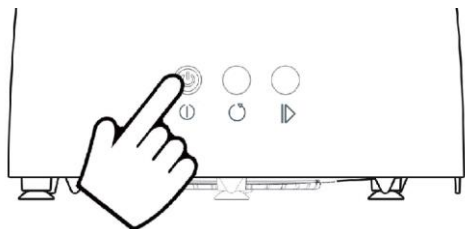
Výstraha

Před zapojením olejového lisu do elektrické sítě zkontrolujte, zda se napětí uvedené na štítku přístroje shoduje s napětím ve vaší domácnosti. V případě připojení přístroje k externímu časovači hrozí nebezpečí.

Přístroj lze zapojit pouze do uzemněné elektrické zásuvky. Zkontrolujte, zda je zástrčka správně zasunuta do zásuvky.

Poškozený síťový kabel může vyměnit výhradně autorizovaný servis Gorenje nebo odborník s odpovídající kvalifikací.

V případě zjištění jakýchkoliv prasklin nebo známek poškození přerušete



provoz spotřebiče a obraťte se na nejbližší autorizovaný servis a opravárenské centrum Gorenje. Nevyměňujte součástky spotřebiče sami.

Používání přístroje je dětem zakázáno.

Tento přístroj mohou používat osoby s omezenými fyzickými nebo psychickými schopnostmi, resp. nedostatečnými zkušenostmi a znalostmi, pokud dostanou pokyny pro bezpečné používání spotřebiče nebo jsou pod dohledem osoby odpovědné za jejich bezpečnost, která je bude varovat před všemi nebezpečími.

Z bezpečnostních důvodů nedovolte dětem hrát si se spotřebičem.

Uchovávejte spotřebič a napájecí kabel mimo dosah dětí.

Zkontrolujte, zda napájecí kabel nepřechází přes okraj stolu nebo pracovní desky, na níž je spotřebič umístěn.

Abyste předešli zkratu nebo zásahu elektrickým proudem, ujistěte se, zda při zapojení zástrčky do zásuvky a zapnutí spotřebiče máte suché ruce.

Nenechávejte spotřebič v provozu bez dozoru.

Nesahejte během provozu spotřebiče do násypky a do hlavní jednotky prsty nebo jakýmkoliv předmětem.

Upozornění: Po uložení na místo nikdy nelijte do násypky vodu.



Nepřibližujte se k plnicímu otvoru očima, abyste se vyhnuli úrazu.

Během provozu se spirála a pouzdro spirály zahřívají. Nedotýkejte se těchto částí, jinak hrozí riziko vzniku popálenin!



Upozornění

Spotřebič je určen výhradně pro použití v domácnosti.

Upozornění: Spotřebič je určen výhradně pro lisování semen a ořechů.

Příslušenství a náhradní díly od jiných výrobců můžete použít pouze na základě výslovného doporučení Gorenje. V opačném případě hrozí ztráta záruky.

Používání spotřebičů je možné pouze na stabilní a rovné ploše.

Před zasunutím zástrčky do zásuvky zkontrolujte, zda je spotřebič správně smontován.

Po použití okamžitě vytáhněte zástrčku přírodního kabelu spotřebiče ze zásuvky.

Po použití vypněte spotřebič a vytáhněte ho ze zásuvky (vytažením zástrčky přístroje). Počkejte, až se spirála a pouzdro spirály přestanou otáčet, nechte je vychladnout a následně vyjměte příslušenství z hlavní jednotky.

Potravinářská barviva mohou způsobit ztrátu zbarvení částí zařízení. Jde o běžný proces, který neohrožuje řádné fungování spotřebiče.

Chcete-li se vyhnout deformaci působením nadměrného tepla, umývejte části přístroje v teplé vodě o teplotě maximálně do 60 °C a nevkládejte je do mikrovlnné trouby.

K čištění spotřebiče nepoužívejte drátěný kartáč, ostré nebo korozivní čisticí prostředky nebo agresivní kapaliny jako alkohol, benzín nebo aceton.

Nebezpečí: Hlavní jednotku a kryt neponořujte do vody nebo jiné kapaliny a neumývejte je pod tekoucí vodu. K čištění použijte jen navlhčenou utěrku.



Před zapnutím spotřebiče zkontrolujte, zda jsou všechny jeho části správně nainstalovány.

Zařízení používejte jen v případě, že je víko uzavřeno.

Neotvírejte víko během provozu spotřebiče.

Zabezpečte, aby byl motor během provozu spotřebiče suchý.

Maximální provozní doba zařízení je 30 minut. Po dosažení maximálního časového limitu nechejte spotřebič před dalším použitím minimálně 20 minut vychladnout.

Po ukončení používání vždy vytáhněte přírodní kabel spotřebiče ze zásuvky.

Spotřebič je vybaven ochranou proti přehřátí. V případě přehřátí se automaticky vypne. V takovém případě dojde k obnovení provozu nejdříve po 30 minutách.

Spotřebič je označen v souladu se směrnicí EU č. 2012/19/EU o odpadu z elektrických a elektronických zařízení – OZZ. Směrnice stanoví požadavky na sběr a řízení odpadu z elektrických a elektronických zařízení platné v celé Evropské unii.

Příprava k použití

1. Odstraňte obal.
2. Očistěte spotřebič podle pokynů uvedených v části „Čištění“.

Použití

Důležité: Ořechy zakoupené v maloobchodní síti zpravidla nebývají dostatečně suché. Před lisováním doporučujeme sušit tato semena 2-3 hodiny na slunci nebo je pražit 30 minut v troubě při teplotě 80 °C. Chcete-li dosáhnout kvalitní výsledek, vlhkost ořechů by neměla překročit 10 %.

Odstraňte kryt násypky.



Nasypte semena nebo ořechy do násypky.



Poznámka: Používejte výlučně semena nebo ořechy s vysokým obsahem oleje. Pevné části, jako jsou kameny, písek a kov, mohou přístroj poškodit. Semena a ořechy větší než arašidy nakrájejte na menší části.



Zavřete kryt násypky a zasuňte nádrže na olej a koláč na místo.



Připojte spotřebič k elektrické síti. Stiskněte tlačítko „ON/OFF“ a potom tlačítko „start/pauza“. Tlačítko „ON/OFF“ začne blikat červeně. Po jedné minutě nebo po zahřátí přístroje na provozní teplotu se barva tlačítka změní na zelenou a spotřebič se spustí.

Když se tlačítko ON/OFF nestiskne, zařízení se nespustí.

Spotřebič je vybaven zabudovaným ochranným mechanismem. Minutu po vyprázdnění zařízení se proto zařízení automaticky vypne.

V případě příliš velkých semen a ucpání násypky se přístroj po minutě automaticky vypne.

Příliš vlhká nebo tvrdá semena, resp. tvrdé části mezi semeny mohou způsobit znečištění nebo zablokování spirály. V takovém případě nejdříve stisknete tlačítko „start/pauza“, vzápětí „zpětný chod“ a podržte je min. 3 sekundy. Spirála se začne otáčet naopak, aby se zbavila nečistot.

Poznámka: Vzhledem k nízkému obsahu oleje nedoporučujeme použít v tomto přístroji sóju.

Tipy

Arašidy, ořechy, lískové ořechy atd. zakoupené v maloobchodní síti zpravidla nebývají dostatečně suché. Jejich lisování může způsobit zablokování spirály a snížit obsah oleje.

Doporučujeme proto ořechy před použitím v přístroji opražit nebo je aspoň osušit. Jestliže se rozhodnete pro pražení, dbejte na to, aby teplota při pražení nepřesáhla 80 °C.

Doporučujeme uložit vylisovaný olej v chladu a tmě po dobu min. 12 hodin, dokud nedojde k usazení sedimentů. Potom pomalu přelijte olej do barevných skleněných nádob. Nevylévejte usazeninu, která je vynikající přísadou do omáček a dresinků.

Čištění

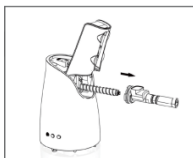
Před čištěním vytáhněte spotřebič ze zásuvky a počkejte, dokud nevychladne.



Vytáhněte násypku (2) a přesuňte nastavovací páku pouzdra spirály (10) do „odemknuté“ polohy.



Zdvihněte ochranný kryt (3).



Vytáhněte pouzdro spirály a spirálu (11).

Vyčistěte pouzdro spirály a spirálu pomocí dodaného kartáče a měkké utěrky. K čištění můžete použít i vlažnou vodu a jemný čisticí prostředek.

Po vyčištění důkladně osušte všechny díly.

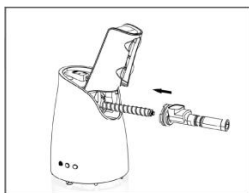
K čištění spotřebiče nepoužívejte drátěný kartáč, ostré nebo korozivní čisticí prostředky nebo agresivní kapaliny jako alkohol, benzín nebo aceton.

Zařízení se čistí lépe, když je vyčistíte bezprostředně po použití.

K čištění nepoužívejte kovové předměty, protože mohou poškodit spotřebič.

Neponořujte motor do vody a neumývejte ho pod tekoucí vodou. K čištění použijte jen navlhčenou utěrku.

Neumývejte spotřebič nebo jeho části v myčce nádobí.



Smontování spotřebiče si zjednodušíte tak, že nejprve vložíte spirálu a potom pouzdro.

Odstraňování poruch

Problém	Řešení
Spirála je zablokována.	<ul style="list-style-type: none"> - Stiskněte tlačítko „zpětný chod“ a podržte je po dobu 5–10 sekund. Spirála se začne otáčet v opačném směru, aby se pročistila. Potom stisknutím tlačítka start/pauza restartujte zařízení. - Přerušte přívod elektrického proudu, rozeberte zařízení a vyčistěte je.
Zařízení nefunguje; červená kontrolka bliká.	<ul style="list-style-type: none"> - Je to normální jev. Přístroj potřebuje 30 až 60 sekund na zahřátí. Blikající červená kontrolka signalizuje zahřívání přístroje. - Zkontrolujte, zda je kryt násypky správně nasazen.
Zařízení se automaticky vypne.	<ul style="list-style-type: none"> - Zkontrolujte, zda je násypka prázdná. Zařízení je vybaveno zabudovaným ochranným mechanismem, který zařízení minutu po vyprázdnění násypky automaticky vypne. - Při dlouhodobém provozu může dojít ke spuštění ochrany proti přehřátí. Počkejte, dokud přístroj úplně nevychladne. Jestliže nezačne fungovat ani po vychladnutí, rozeberte ho a vyčistěte. - Zkontrolujte, zda násypka není znečištěna. Velké ořechy mohou způsobit ucpání otvoru násypky. - Zkontrolujte, zda je kryt násypky na svém místě.
Násypka se nedá správně nasadit na kryt/ hlavní jednotku.	<ul style="list-style-type: none"> - Zkontrolujte, zda je nastavovací páka pouzdra spirály (10) zablokována.
Nastavovací páka (10) se nedá posunout do polohy „zamknutá“.	<ul style="list-style-type: none"> - Při montáži přístroje nejdříve vložte spirálu a potom pouzdro.

Signalizace kontrolky

Kontrolka	Oznámení
Červená rychle bliká	Předhřívání
Červená bliká	Zařízení je připraveno k použití. Stiskněte „start/pauza“.
Červená bliká pomalu	Pauza. Stisknutím „start/pauza“ obnovte nebo restartujte provoz.
Zelená bliká	V provozu
Zelená bliká rychle	Spirála se otáčí opačným směrem.
Červená a zelená střídavě blikají. Zazní zvukový signál.	Porucha

Životní prostředí

Po uplynutí životnosti nevyhazujte zařízení spolu s domovním odpadem. Odneste je do autorizovaného recyklačního centra. Přispějete tím k ochraně životního prostředí.

Záruka a opravy

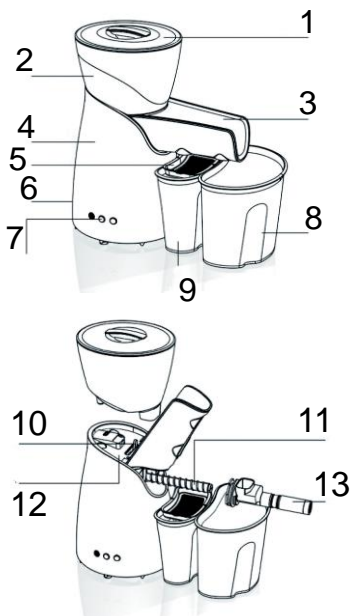
V případě zájmu o další informace nebo v případě problémů navštivte webovou stránku www.gorenje.com, nebo se obraťte na zákaznický servis Gorenje ve vaší zemi (telefonní čísla najdete v mezinárodním záručním listu). Jestliže ve vaší zemi nepůsobí zákaznický servis, obraťte se na svého prodejce Gorenje nebo na specializovanou prodejnu malých domácích spotřebičů Gorenje.

Jen pro osobní potřebu!

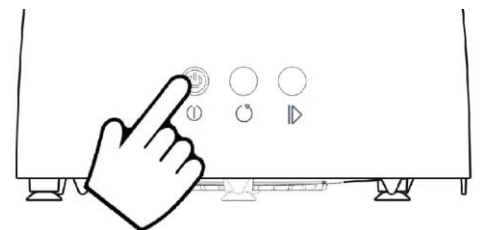
**GORENJE
VÁM PŘEJE MNOHO ŠTĚSTÍ PŘI
POUŽÍVÁNÍ VAŠEHO NOVÉHO
SPOTŘEBIČE.**

Vyhrazujeme si právo na změny.

Опис елементів



1. Кришка лійки
2. Лійка
3. Захисна кришка
4. Корпус
5. Фільтр
6. Роз'єм джерела живлення
7. Кнопки керування
8. Резервуар для макухи
9. Резервуар для олії
10. Фіксатор корпусу шнека
11. Шнек
12. Кришка блока двигуна
13. Корпус шнека



Увімкнення/вимкнення



Зворотний хід



Пуск/пауза

**Важливо!**

Перед початком експлуатації приладу уважно прочитайте цю інструкцію й збережіть її для використання в майбутньому. Також збережіть гарантійний талон.

Попередження

Перед підключенням олійного пресу до мережі живлення переконайтеся, що напруга, зазначена на приладі, відповідає напрузі у вашій електричній мережі. Не підключайте прилад до зовнішнього таймера — це може призвести до небезпечних наслідків.

Підключайте прилад тільки до розетки із захисним заземленням. Переконайтеся, що штепсель правильно вставлений у розетку. Якщо шнур живлення пошкоджено, його можна замінити лише в компанії Gorenje, авторизованому

сервісному центрі Gorenje або звернувшись до особи належної кваліфікації.

Якщо ви помітили на пристрої тріщини або ознаки пошкодження, припиніть його використання та зверніться до найближчого авторизованого сервісного центру Gorenje. Ніколи не намагайтеся самостійно замінити частини приладу.

Цей прилад не можна використовувати дітям.

Особи з фізичними чи розумовими вадами або особи без належного досвіду та знань можуть користуватися приладом лише після отримання інструкцій щодо безпечного використання приладу або під суворим наглядом людей, що несуть відповідальність за їх безпеку.

Не дозволяйте дітям гратися з приладом, оскільки це може бути небезпечно.

Зберігайте прилад і кабель живлення в місці, недоступному для дітей.

Стежте, щоб шнур не звисав із країв стола або стільниці, на якій встановлений прилад.

Щоб запобігти короткому замиканню або враженню електричним струмом, підключайте

штепсель у розетку та вмикайте прилад лише сухими руками.

Не залишайте ввімкнений прилад без нагляду.

Під час роботи приладу не вставляйте пальці або інші предмети до лійки або головного блока.

Увага! У жодному разі не заливайте рідину до лійки, коли вона знаходиться на приладі.



Щоб запобігати нещасним випадкам, не наближайте очі до отвору подачі.

Під час роботи шнек і корпус шнека нагріваються. Не торкайтеся їх поверхонь. Є загроза отримання опіків!



Увага!

Цей прилад призначено винятково для побутового використання.

Увага! Цей прилад призначено для вижимання олії лише з насіння та горіхів.

Не використовуйте деталі та запасні частини інших виробників, якщо вони не входять до рекомендованого переліку компанії Gorenje. У разі їх використання гарантія на прилад не розповсюджується.

Прилад можна використовувати лише на рівній стійкій поверхні.

Перш ніж вставити штепсель у розетку, переконайтеся, що прилад зібрано правильно.

Закінчивши роботу, негайно відключіть прилад від мережі живлення.

Після використання вимкніть прилад та від'єднайте його від електромережі (вийміть штепсель із розетки). Зачекайте, поки шнек та корпус шнека зупиняться та охолонуть, і лише тоді від'єднайте їх від основного блока.

Харчові барвники можуть викликати знебарвлення частин приладу. Це нормально і не впливає на його використання.

Щоб запобігти пошкодженню внаслідок теплової деформації, не мийте прилад у воді, температура якої перевищує 60 °С, і не очищуйте його в мікрохвильовій печі.

Не очищуйте прилад металевою губкою, їдкими або корозивними миючими засобами, а також агресивними рідинами, такими як бензин, спирт або ацетон.

Небезпечно! Не занурюйте головний блок або корпус приладу у воду або іншу рідину та в жодному разі не мийте прилад під проточною водою. Для чищення використовуйте тільки вологу тканину.



Перед увімкненням приладу переконайтеся, що всі його компоненти встановлено правильно.

Використовуйте прилад, тільки якщо кришку встановлено правильно.

Не відкривайте кришку під час роботи приладу.

Перед увімкненням приладу переконайтеся, що блок двигуна сухий.

Максимальний час використання приладу – 30 хвилин. Коли

досягнуто максимального часу, потрібно дати приладу охолонути принаймні 20 хвилин перед наступним використанням.

Завжди витягайте штепсель приладу з розетки після використання.



Прилад має захист від перегріву. У випадку перегріву прилад вимикається автоматично. У такому випадку робота може бути відновлена лише через 30 хвилин.

Це обладнання позначено відповідно до Директиви ЄС 2012/19/ЄС щодо відходів електричного та електронного обладнання (WEEE). Директива визначає вимоги до збирання та переробки відходів електричного й електронного обладнання, які застосовуються у всьому Європейському Союзі.

Перед використанням

1. Зніміть пакування.
2. Очистьте прилад, як це зазначено в розділі «Очищення».

Використання

Важливо! Придбані в магазині горіхи, як правило, недостатньо сухі. Перед вижиманням ці горіхи бажано підсушити на сонці протягом принаймні двох-трьох годин або в пічці при температурі 80 °C протягом 30 хвилин. Для отримання найкращого результату вологість горіхів не повинна перевищувати 10%.

Зніміть кришку.



Додайте насіння або горіхи в лійку.

Примітка. Використовуйте насіння та горіхи лише з високим вмістом олії. Тверді частинки, зокрема камінці, пісок або метал, можуть нанести шкоду приладу. Насіння та горіхи, розмір яких більше зерна арахісу, необхідно подрібнювати.



Закрийте кришку лійки та встановіть резервуари для олії та макухи на місце.



Підключіть прилад до мережі живлення. Натисніть кнопку «Увімкнення/вимкнення», а потім кнопку «Пуск/пауза». Кнопка «Увімкнення/вимкнення» почне блимати червоним. Через одну хвилину (або коли прилад розігріється до робочої температури) кнопка стане зеленою, і прилад почне працювати.

Прилад не працюватиме, якщо ви не натиснете кнопку увімкнення/вимкнення.

Прилад має вбудовану систему захисту. Таким чином, він автоматично зупиняється через одну хвилину після того, як лійка спорожніє.

Якщо насіння завелике, через що лійка забилася, прилад автоматично зупиниться через одну хвилину.

Занадто вологе насіння або тверді частинки в насінні можуть забити чи заблокувати шнек. У такому випадку спочатку натисніть кнопку «Пуск/пауза», а потім негайно натисніть кнопку «Зворотний хід» і утримуйте її протягом щонайменше трьох секунд. Шнек почне обертатися у зворотному напрямку, щоб розблокуватися.

Примітка. Не рекомендується використовувати сою у цьому приладі — у соєвих бобах низький вміст олії.

Поради

Придбані в магазині горіхи (арахіс, волоські горіхи, фундук тощо) зазвичай недостатньо сухі. Вижимання таких горіхів може привести до блокування шнека та зменшення виходу олії. Тому рекомендується підсмажити горіхи або принаймні додатково їх підсушити перед використанням у приладі. Смажити горіхи потрібно при температурі не вище 80 °С.

Отриману олію залишіть у прохолодному темному місці принаймні на 12 годин, щоб осад осів. Потім повільно перелийте її в темні пляшки. Не викидайте осад — його можна використовувати для приготування чудових соусів і заправок.

Очищення

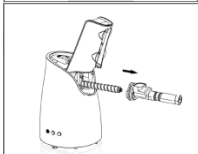
Перед чищенням від'єднайте прилад від мережі живлення й дайте йому охолонути.



Зніміть лійку (2) та перемістіть фіксатор корпусу шнека (10) у положення «відкрито».



Зніміть захисну кришку (3).



Вийміть корпус шнека та шнек (11).

Очистьте корпус шнека та шнек за допомогою щітки, що входить до комплекту, і м'якої тканини. Для очищення можна також використовувати теплу воду та м'який миючий засіб.

Після очищення ретельно висушіть усі частини.

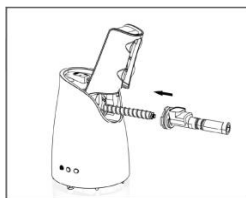
Не використовуйте для чищення приладу металеві губки, їдкі й корозивні миючі засоби або агресивну рідину, зокрема спирт, бензин або ацетон.

Прилад легше очищувати одразу після використання.

Не використовуйте металеві аксесуари для чищення, оскільки вони можуть пошкодити прилад.

Не занурюйте блок двигуна у воду та в жодному разі не мийте його під проточною водою. Для чищення використовуйте тільки вологу тканину.

Не мийте прилад або його частини в посудомийній машині.



Прилад зручніше збирати, якщо спочатку встановити шнек, а лише потім — корпус шнека.

Пошук і усунення несправностей

Несправність	Спосіб усунення
Шнек заблоковано	<ul style="list-style-type: none">- Натисніть кнопку «Зворотний хід» і утримуйте її протягом 5–10 секунд. Шнек почне обертатися у зворотному напрямку, щоб розблокуватися. Потім натисніть кнопку «Пуск/пауза», щоб відновити роботу приладу.- Відключіть прилад від мережі живлення, розберіть і очистьте його.
Прилад не працює; блимає червоний світловий сигнал.	<ul style="list-style-type: none">- Це нормальне явище. Прилад має розігрітися, це може зайняти від 30 до 60 секунд. Блімання індикатора червоним означає, що прилад гріється.- Переконайтеся, що кришка лійки встановлена правильно.
Прилад вимикається автоматично.	<ul style="list-style-type: none">- Перевірте, чи лійка порожня. Прилад має вбудовану систему захисту. Він автоматично зупиняється через одну хвилину після того, як лійка спорожня.- Якщо прилад працював протягом тривалого часу, могла ввімкнутися система захисту від перегріву. Дайте пристрою повністю охолонути. Якщо після цього

	<p>прилад не почав працювати, розберіть і очистьте його.</p> <ul style="list-style-type: none"> - Перевірте, чи лійка не забилася. Великі горіхи можуть блокувати отвір лійки. - Переконайтеся, що кришка лійки встановлена правильно.
Лійку не вдається правильно встановити на корпус/головний блок.	- Переконайтеся, що фіксатор корпусу шнека (10) знаходиться в положенні «зачинено».
Фіксатор (10) не вдається перемістити у положення «заблоковано».	- Збираючи прилад, спочатку вставте шнек, а вже потім – корпус шнека.

Гарантія та ремонт

За додатковою інформацією або в разі виникнення несправностей завітайте на інтернет-сайт компанії Gorenje за посиланням www.gorenje.com або зв'яжіться з центром обслуговування клієнтів Gorenje у вашій країні (телефони вказано в Міжнародному гарантійному талоні). Якщо у вашій країні немає такого центру, зверніться до регіонального дилера компанії Gorenje або сервісного центру, де обслуговуються побутові прилади Gorenje.

Значення світлових сигналів

Світловий сигнал	Значення
Швидко блимає червоним	Попередній розігрів
Блимає червоним	Прилад готовий до використання. Натисніть «Пуск/пауза».
Повільно блимає червоним	Пауза. Натисніть «Пуск/пауза», щоб відновити або знову розпочати роботу.
Блимає зеленим	Експлуатація
Швидко блимає зеленим	Шнек обертається у зворотному напрямку.
Блимає червоним і зеленим по черзі. Подається звуковий сигнал.	Помилка

Лише для особистого використання!

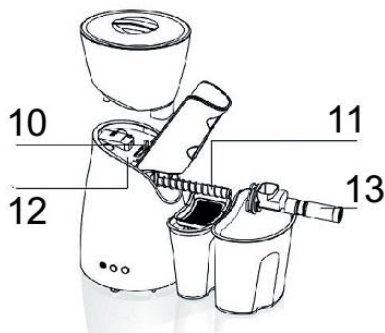
**КОМПАНІЯ GORENJE БАЖАЄ ВАМ
ОТРИМАТИ МАКСИМАЛЬНЕ
ЗАДОВОЛЕННЯ ВІД КОРИСТУВАННЯ
ЦИМ ПРИСТРОЄМ.**

Довкілля

Після закінчення строку експлуатації не викидайте прилад разом із побутовими відходами. Віднесіть його в авторизований центр утилізації. Таким чином ви збережете довкілля.

Ми залишаємо за собою право вносити будь-які зміни.

Описание прибора



1. Крышка загрузочной камеры
2. Загрузочная камера
3. Защитный экран
4. Корпус
5. Сито
6. Гнездо для подключения к электропитанию
7. Кнопки управления
8. Емкость для жмыха
9. Емкость для масла
10. Фиксатор помольной камеры
11. Шнек
12. Крышка электромотора
13. Помольная камера

ВКЛ./ВЫКЛ.



ОБРАТНЫЙ ХОД



СТАРТ/ПАУЗА



Важно

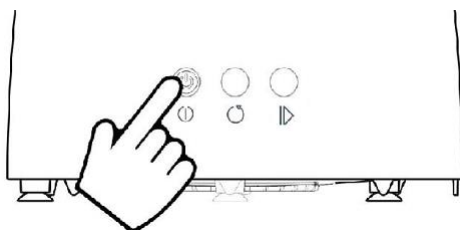
Перед использованием прибора внимательно ознакомьтесь с инструкцией по эксплуатации и сохраните ее вместе с гарантийным талоном для дальнейшего использования в качестве справочного материала.

Предупреждения

Перед подключением прибора убедитесь, что указанное на нем напряжение соответствует напряжению местной электросети. Во избежание опасности не подключайте прибор к внешнему таймеру.

Подключайте прибор только к заземленной розетке. Правильно вставьте вилку в розетку.

Замену поврежденного присоединительного кабеля может производить только авторизованный сервисный центр или квалифицированный специалист!



Не пользуйтесь прибором, если на нем имеются видимые повреждения, а также если прибор роняли или он протекает. Обратитесь в авторизованный сервисный центр. Запрещается самостоятельно производить замену деталей прибора.

Не позволяйте детям пользоваться прибором!

Допускается использование прибора людьми с ограниченными физическими, двигательными и психическими способностями, а также людьми, не имеющими достаточного опыта или знаний для его использования, только под присмотром или если они были обучены пользованию прибором и осознают возможную опасность, связанную с неправильной эксплуатацией прибора.

Не позволяйте детям играть с прибором!

Храните прибор и присоединительный кабель в недоступном для детей месте.

Следите, чтобы присоединительный кабель не свисал с края стола или рабочей поверхности.

Во избежание короткого замыкания или удара электрическим током не прикасайтесь к прибору и вилке присоединительного кабеля мокрыми руками.

Не оставляйте работающий прибор без присмотра.

Во время работы прибора запрещается опускать пальцы или какие-либо предметы в загрузочную камеру, а также прикасаться пальцами к подвижным частям блока электродвигателя.

Внимание! В установленную на моторный блок загрузочную камеру не наливайте жидкость.



Во избежание травм не приближайте лицо к загрузочному отверстию.

Во время работы шнек и помольная камера нагреваются. Не касайтесь этих поверхностей. Опасность ожога!



Внимание! Прибор предназначен для использования в быту.

Внимание! Прибор предназначен для отжима масла только из семян и орехов.

Внимание!

Используйте только оригинальные запчасти, если иное не указано производителем. В случае использования неоригинальных запчастей гарантия аннулируется.

Устанавливайте прибор вертикально на ровную, устойчивую поверхность.

Перед включением прибора убедитесь, что он правильно собран.

После использования и перед очисткой отключайте прибор от электросети (извлеките вилку из розетки). Перед тем как снимать детали прибора, дайте шнеку и помольной камере полностью остановиться и остыть.

Красители, содержащиеся в продуктах, могут окрасить детали прибора. Это нормальное явление, которое не влияет на работу прибора.

Во избежание деформации для очистки прибора не используйте воду, температура которой превышает 60°C, а также в микроволновой печи.

Для очистки прибора запрещается использовать грубые губки,

агрессивные чистящие средства, такие как спирт, бензин, ацетон.

Опасность! Не погружайте блок электромотора в воду и другие жидкости, а также не мойте под струей воды. Очищайте блок с помощью влажной тряпки.



Перед включением прибора убедитесь, что все детали правильно установлены.

Перед включением прибора убедитесь, что крышка правильно закрыта.

Запрещается открывать крышку во время работы прибора.

Следите, чтобы во время работы на блок электродвигателя не попадала влага.

Максимальное время работы прибора 30 минут. Спустя максимальное время работы следует выключить прибор и оставить мотор остывать не менее чем на 20 минут.

После использования и перед очисткой отключайте прибор от

электросети (извлеките вилку из розетки).

Прибор имеет защиту от перегрева. В случае перегрева прибор автоматически отключается. Прибором можно будет снова пользоваться через 30 минут.

Данный прибор маркирован в соответствии с Европейской директивой 2012/19/EU по обращению с отходами от электрического и электронного оборудования (*Waste Electrical and Electronic Equipment — WEEE*). Данная директива определяет требования по сбору и утилизации отходов электрического и электронного оборудования, действующие во всех странах ЕС.



Внимание! Используйте семена и орехи с высоким содержанием масла. Твердые частички, например, камешки, песок и металлические частички могут повредить прибор. Орехи и семена, которые крупнее арахиса, предварительно необходимо измельчить.

Подготовка к использованию

1. Снимите наружную и внутреннюю упаковку.
2. Очистите прибор, как описано в разделе «Очистка».

Использование

Внимание! Как правило, приобретаемые в магазине орехи недостаточно высушены. Перед отжимом подсушите орехи на солнце 2-3 часа или 30 минут в духовке при температуре 80°C. Наилучшие результаты отжима достигаются при влажности орехов не выше 10%.

Снимите крышку загрузочной камеры.



Положите в камеру орехи или семена.



Закройте крышку загрузочной камеры и установите емкости для масла и жмыха.

Включите прибор в сеть. Нажмите кнопку ВКЛ./ВЫКЛ. и затем кнопку СТАРТ/ПАУЗА. Кнопка ВКЛ./ВЫКЛ. будет мигать красным цветом. Через одну минуту или когда прибор нагреется до рабочей температуры, кнопка загорится зеленым цветом, и прибор начнет работу.

Если не нажать на кнопку СТАРТ/ПАУЗА, прибор работать не будет.

Прибор имеет встроенную защиту и автоматически выключается через одну минуту, если загрузочная камера пуста.

Если орехи или семена слишком крупные и подающий желоб загрузочной камеры забился, прибор автоматически остановится.

Слишком влажные семена и орехи, а также твердые частички могут заблокировать работу шнека. В этом случае сначала нажмите на кнопку СТАРТ/ПАУЗА и затем нажмите и

удерживайте не менее трех секунд кнопку **ОБРАТНЫЙ ХОД**. Шнек закрутится в обратном направлении и разблокируется.

Внимание! Не рекомендуется использовать для отжима сою, так как содержание масла в ней очень низкое.

Советы

Как правило, некоторые виды орехов, такие как арахис, грецкий орех, фундук, приобретаемые в магазинах, недостаточно высушены. Отжим таких орехов дает меньшее количество масла и может привести к блокировке шнека. Поэтому перед отжимом рекомендуется такие орехи поджарить или подсушить. При обжарке следите, чтобы температура орехов не превышала 80°C.

После отжима поставьте масло в прохладное темное место, чтобы осадок опустился на дно емкости. Затем аккуратно перелейте чистое масло в темные бутылки. Осадок можно использовать для приготовления соусов и заправок.

Очистка

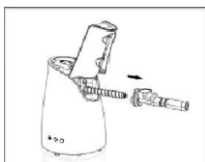
Перед очисткой отключите прибор от электросети (извлеките вилку из розетки) и дайте ему остыть.



Снимите загрузочную камеру (2) и установите фиксатор (10) помольной камеры в открытое положение.



Поднимите защитный экран (3).



Снимите помольную камеру (13) со шнеком (11).

Помольную камеру и шнек очистите с помощью ершика, прилагаемого в комплекте, и мягкой тряпки. Также для очистки можно использовать теплую воду и мягкие чистящие средства.

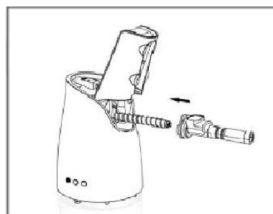
После очистки хорошо просушите все детали.

Для очистки прибора запрещается использовать грубые губки, агрессивные чистящие средства, такие как спирт, бензин, ацетон.

Очищайте прибор сразу после использования. Не используйте металлические приспособления для очистки, так как они могут повредить прибор.

Не погружайте блок электромотора в воду, не мойте под струей воды. Очищайте моторный блок влажной мягкой тряпкой.

Внимание! Запрещается мыть прибор и его детали в посудомоечной машине.



Чтобы легче собрать прибор, сначала установите шнек, затем помольную камеру.

Устранение неисправностей

Неисправность	Устранение
Заблокирован шнек.	<ul style="list-style-type: none"> Нажмите и удерживайте 5-10 секунд кнопку ОБРАТНЫЙ ХОД. Шнек закрутится в обратном направлении и разблокируется. Затем снова нажмите кнопку СТАРТ/ПАУЗА, чтобы включить работу прибора. Отключите прибор от электросети, разберите его и очистите.
Прибор не работает, кнопка мигает красным светом.	<ul style="list-style-type: none"> Это нормальное явление. Прибор должен прогреться в течение 30-60 секунд. Мигающая подсветка означает, что прибор нагревается.
Прибор автоматически выключается.	<ul style="list-style-type: none"> Возможно, загрузочная камера пустая. Прибор имеет встроенную защиту и автоматически выключается через одну минуту, если загрузочная камера пустая. При длительной работе прибора включается защита от

	<p>перегрева. Дайте прибору полностью остыть. Если прибор по-прежнему не работает, отключите его от электросети, разберите и очистите.</p> <ul style="list-style-type: none"> • Возможно, забился подающий желоб загрузочной камеры. Крупные орехи и семена могут забить отверстие желоба загрузочной камеры. • Правильно установите крышку загрузочной камеры.
Не получается установить загрузочную камеру на моторный блок.	<ul style="list-style-type: none"> • Проверьте, не установлен ли фиксатор помольной камеры в закрытое положение.
Невозможно установить фиксатор помольной камеры в закрытое положение.	<ul style="list-style-type: none"> • При сборке прибора сначала установите шнек, затем помольную камеру.

Окружающая среда

Изделие не подлежит утилизации в качестве бытовых отходов. Его следует сдать в соответствующий пункт приема электронного и электрооборудования для последующей утилизации. Соблюдая правила утилизации изделия, вы можете предотвратить причинение ущерба окружающей среде и здоровью людей.

Гарантия и сервис

При возникновении неисправностей обращайтесь в авторизованный сервисный центр. Список авторизованных сервисных центров вы можете найти в брошюре «Гарантийные обязательства» и на сайте www.gorenje.com.

Световая индикация кнопок

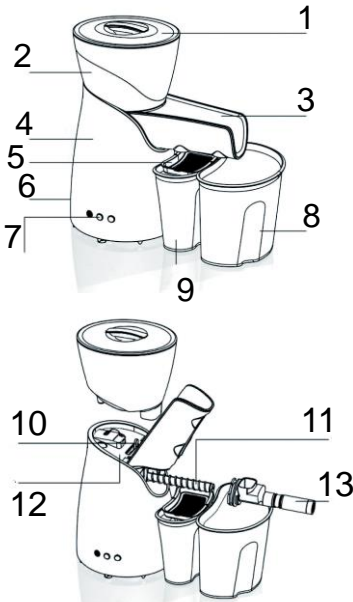
Световая индикация	Причина
Красная световая индикация, быстро мигает.	Перегрев.
Красная световая индикация, мигает.	Прибор готов к работе, нажмите на кнопку СТАРТ/ПАУЗА.
Красная световая индикация, медленно мигает.	Пауза. Для продолжения работы нажмите на кнопку СТАРТ/ПАУЗА.
Зеленая световая индикация, мигает.	Прибор работает.
Зеленая световая индикация, быстро мигает.	Обратный ход шнека.
Попеременно загорается красная и зеленая индикация. Раздается звуковой сигнал.	Неисправность.

Только для личного использования!

**GORENJE
ЖЕЛАЕТ, ЧТОБЫ ПОЛЬЗОВАНИЕ
ПРИБОРОМ ДОСТАВИЛО ВАМ
УДОВОЛЬСТВИЕ!**

Производитель оставляет за собой право на внесение изменений!

Beschreibung



1. Behälterdeckel
2. Behälter
3. Ausguss
4. Gehäuse
5. Filter
6. Steckdose für Stromversorgung
7. Bedienungstasten
8. Tresterbehälter
9. Ölbehälter
10. Verriegelungshebel Schneckengehäuse
11. Schnecke
12. Motorabdeckung
13. Schneckengehäuse

Ein-/Ausschalten



Rückwärtslauf



Start/Pause



Wichtig:

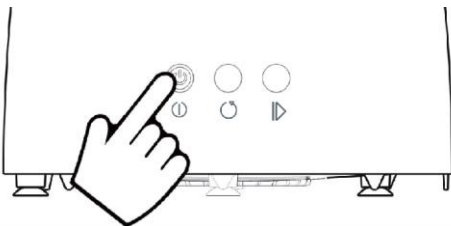
Lesen Sie vor dem Gebrauch des Geräts die Gebrauchsanleitung aufmerksam durch und bewahren Sie diese, einschließlich der Garantiekarte, zur späteren Verwendung auf.

Hinweis

Prüfen Sie vor dem Anschluss des Geräts an das Stromnetz, ob die Angaben am Gerät mit den Angaben Ihres Stromnetzes übereinstimmen. Schalten Sie das Gerät nicht an einen externen Timer an, um Gefahren vorzubeugen.

Schließen Sie das Gerät nur an eine geerdete Wandsteckdose an. Der Stecker muss ordnungsgemäß in die Steckdose eingesteckt werden.

Ein beschädigtes Anschlusskabel darf nur von Gorenje, von einem von Gorenje autorisierten Kundendienst oder von einer anderen fachlich befähigten Person ausgetauscht werden.



Falls Sie auf dem Gerät Risse oder Zeichen für eine Beschädigung entdecken, nehmen Sie das Gerät umgehend außer Betrieb und wenden Sie sich an den nächstgelegenen Kundendienst von Gorenje. Versuchen Sie nicht, das Gerät selbst zu reparieren oder Teile des Geräts auszutauschen.

Das Gerät darf nicht von Kindern bedient werden.

Dieses Gerät darf von Personen mit eingeschränkten körperlichen oder geistigen Fähigkeiten oder Mangel an Erfahrung und Kenntnisse verwendet werden, wenn sie Anweisungen über den sicheren Gebrauch des Geräts erhalten haben oder beim Gebrauch des Geräts von einer verantwortlichen Person beaufsichtigt werden, die sie auf mögliche Gefahren hinweist.

Erlauben Sie Kindern aus Sicherheitsgründen nicht, mit dem Gerät zu spielen.

Bewahren Sie das Gerät und sein Anschlusskabel außerhalb der Reichweite von Kindern auf.

Das Anschlusskabel soll nicht über den Rand des Tisches oder der Arbeitsplatte hängen, auf dem das Gerät aufgestellt ist.

Um einen Kurzschluss oder Stromschlag zu vermeiden, müssen Sie trockene Hände haben, wenn Sie den Stecker in die Steckdose

einstecken und das Gerät einschalten.

Lassen Sie das Gerät nicht unbeaufsichtigt, wenn es in Betrieb ist.

Greifen Sie während des Betriebs des Geräts nicht mit den Fingern in den Behälter oder in das Hauptgerät und stecken Sie keine Gegenstände hinein.

Achtung: Wenn der Behälter aufgesetzt ist, dürfen Sie in diesen keine Flüssigkeiten füllen!



Nähern Sie sich mit den Augen nicht der Einfüllöffnung, um Verletzungen zu vermeiden.

Während des Betriebs werden die Schnecke und das Schneckengehäuse heiß, deswegen sollten Sie diese nicht mit ungeschützten Händen berühren. Verbrennungsgefahr!



Achtung

Das Gerät ist ausschließlich zum Gebrauch im Haushalt bestimmt.

Achtung: Das Gerät ermöglicht die Gewinnung von Öl aus Samen oder Nüssen.

Verwenden Sie kein Zubehör oder Teile von anderen Herstellern, die von Gorenje nicht ausdrücklich empfohlen werden. Bei Verwendung solcher Teile verliert die Garantie ihre Gültigkeit.

Stellen Sie das Gerät auf eine ebene und stabile Unterlage.

Bevor Sie den Stecker des Anschlusskabels in die Steckdose stecken, überprüfen Sie, ob das Gerät ordnungsgemäß zusammengesetzt ist.

Schalten Sie das Gerät nach dem Gebrauch aus und trennen Sie es vom Stromnetz. Warten Sie ab, bis die Schnecke anhält und das Gehäuse abgekühlt ist, bevor Sie den Vorsatz demontieren.

Farbstoffe aus den behandelten Lebensmitteln können die Bauteile des Geräts verfärben. Das ist normal und beeinträchtigt nicht die Funktion des Geräts.

Um eine hitzebedingte Deformation von Geräteteilen zu verhindern, verwenden Sie zum Reinigen Wasser mit Temperaturen unter 60° und

reinigen Sie die Teile nicht im Mikrowellenherd!

Reinigen Sie das Gerät nicht mit speziellen Reinigungsschwämmen, ätzenden Reinigungsmitteln oder Alkohol, Benzin und Aceton.

Gefahr: Tauchen Sie die Antriebseinheit niemals ins Wasser oder andere Flüssigkeiten und spülen Sie sie nicht unter fließendem Wasser. Wischen Sie die Antriebseinheit nur mit einem leicht feuchten Lappen sauber.



Bevor Sie das Gerät einschalten, stellen Sie sicher, dass alle Teile ordnungsgemäß zusammengesetzt sind.

Verwenden Sie das Gerät nur mit ordnungsgemäß aufgesetztem Deckel.

Den Deckel während des Betriebs des Geräts nicht abheben!

Sorgen Sie dafür, dass die Antriebseinheit während des Betriebs trocken bleibt.

Die maximale Betriebszeit des Geräts beträgt 30 Minuten. Nach Ablauf der maximalen Betriebszeit muss das Gerät mindestens 20 Minuten abkühlen, bevor Sie es wieder in Betrieb nehmen!

Trennen Sie das Gerät nach jedem Gebrauch vom Stromnetz (Netzstecker abziehen).



Füllen Sie die zu pressenden Samen oder Nüsse in den Behälter.



Das Gerät verfügt über einen integrierten Überhitzungsschutz. Bei Überhitzung schaltet sich das Gerät automatisch aus. Der erneute Betrieb ist erst nach Ablauf von 30 Minuten möglich.

Hinweis: Verwenden Sie nur Samen oder Nüsse, die einen hohen Ölgehalt besitzen. Harte Partikel wie z.B. Steine, Sand oder Metall können das Gerät beschädigen. Nüsse oder Samen, die größer sind als Erdnüsse, müssen Sie zerkleinern!

Dieses Gerät ist gemäß der EU-Richtlinie 2012/19/EU über Elektro- und Elektronikaltgeräte (Waste Electrical and Electronic Equipment - WEEE) gekennzeichnet. Die Richtlinie legt die Anforderungen für das Sammeln und den Umgang mit Elektro- und Elektronikaltgeräten fest, die für die gesamte Europäische Union gültig sind.



Vor der Inbetriebnahme

1. Entfernen Sie die Verpackung.
2. Reinigen Sie das Gerät gemäß den Anweisungen im Kapitel „Reinigung“.

Gebrauch

Wichtig: Die im Handel erhältlichen Nüsse sind größtenteils nicht ausreichend getrocknet. Bevor Sie solche Nüsse pressen, sollten Sie sie noch mindestens 2 bis 3 Stunden an der Sonne oder 30 Minuten im Backofen bei 80°C trocknen. Die besten Ergebnisse erzielen Sie, wenn die Feuchtigkeit der Nüsse unter 10% liegt.

Entfernen Sie den Deckel des Behälters.

Setzen Sie den Deckel wieder auf den Behälter auf und stellen Sie die Behälter für Öl und Trester auf.



Schließen Sie das Gerät an das Stromnetz an. Drücken Sie die Taste „Ein/Aus“ und danach die Taste „Start/Pause“. Die Taste „Ein/Aus“ leuchtet rot und blinkt. Nach Ablauf einer Minute bzw. wenn sich das Gerät auf die Betriebstemperatur aufgewärmt hat, leuchtet die Taste grün und das Gerät startet.

Falls Sie die Taste „Start/Pause“ nicht drücken, wird das Gerät nicht in Betrieb gesetzt.

Das Gerät verfügt über eine integrierte Schutzvorrichtung, die eine Minute nach der Entleerung des Behälters das Gerät anhält.

Falls die Samen (Nüsse) zu groß sind und sich der Behälter verstopft, hält das Gerät nach einer Minute den Betrieb automatisch an.

Zu feuchte Samen (Nüsse) oder harte Partikel können eine Blockade der Schnecke verursachen. Drücken Sie in einem solchen Fall zuerst die Taste „Start/Pause“ und gleich danach die Taste „Rückwärts“ und halten Sie die Taste mindestens drei Sekunden lang gedrückt. Die Schnecke beginnt sich in die andere Richtung zu drehen, dadurch wird die Blockade beseitigt.

Hinweis: Die Gewinnung von Öl aus Sojabohnen wird aufgrund des geringen Ölgehalts in Sojabohnen nicht empfohlen.

Tipps

Die im Handel erhältlichen Nüsse (Erdnüsse, Walnüsse, Haselnüsse usw.) sind größtenteils nicht ausreichend getrocknet. Das Pressen von zu feuchten Nüssen kann eine Blockade der Schnecke verursachen und den Anteil des gewonnenen Öls verringern.

Deswegen empfehlen wir Ihnen, die Nüsse vor dem Pressen zusätzlich zu trocknen. Beim Rösten sollte die Temperatur der Nüsse 80°C nicht überschreiten.

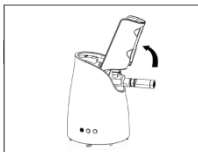
Nach dem Pressen empfehlen wir, das Öl für mindestens 12 Stunden an einem kühlen und dunklen Ort aufzubewahren, damit sich die im Öl enthaltenen Stoffe am Boden des Behälters absetzen. Füllen Sie danach das Öl behutsam in dunkle Flaschen um. Die Ablagerungen nicht verwerfen, da sie sich sehr gut zur Zubereitung von verschiedenen Saucen eignen.

Reinigung

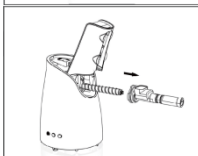
Trennen Sie das Gerät vor dem Reinigen vom Stromnetz und lassen Sie es abkühlen.



Entfernen Sie den Behälter (2) und stellen Sie den Verriegelungshebel des Schneckengehäuses (10) auf die Position „Entriegelt“. Heben Sie den Ausguss (3) an.



Nehmen Sie das Schneckengehäuse (13) und die Schnecke (11) heraus.



Reinigen Sie das Schneckengehäuse und die Schnecke mit der beigelegten Bürste und einem weichen Lappen. Zum Reinigen können Sie auch lauwarmes Wasser und ein schonendes Reinigungsmittel verwenden.

Nach der Reinigung alle Teile mit einem weichen Lappen trocknen.

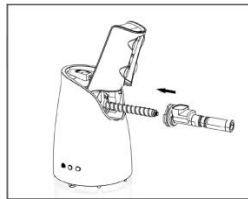
Reinigen Sie das Gerät nicht mit speziellen Reinigungsschwämmen, ätzenden Reinigungsmitteln oder Alkohol, Benzin und Aceton.

Das Gerät lässt sich sofort nach dem Gebrauch viel leichter reinigen.

Verwenden Sie zum Reinigen des Geräts keine Hilfsmittel aus Metall, da diese das Gerät beschädigen können.

Tauchen Sie die Antriebseinheit niemals ins Wasser und spülen Sie sie nicht unter fließendem Wasser, sondern verwenden Sie zum Reinigen der Antriebseinheit einen leicht feuchten Lappen.

Tauchen Sie das Gerät oder seine Teile nicht ins Wasser und reinigen Sie es nicht in der Geschirrspülmaschine.



Die Montage des Geräts ist einfacher, wenn Sie zuerst die Schnecke und erst dann das Schneckengehäuse in das Gerät einsetzen.

Beseitigung von Störungen

Problem	Abhilfe
Die Schnecke ist blockiert.	<ul style="list-style-type: none"> - Drücken Sie 5-10 Sekunden lang die Taste „Rückwärts“. Die Schnecke beginnt sich in die andere Richtung zu drehen, dadurch wird die Blockade beseitigt. Drücken Sie darauf erneut die Taste „Start/Pause“, um das Gerät zu starten. - Trennen Sie das Gerät vom Stromnetz, zerlegen Sie und reinigen Sie es.
Das Gerät funktioniert nicht, die rote Kontroll-	- Das ist völlig normal. Das Gerät benötigt 30 bis 60 Sekunden, um sich aufzuwärmen. Die blinkende

Leuchte blinkt.	rote Kontroll-Leuchte ist ein Zeichen dafür, dass sich das Gerät aufwärmt. - Überprüfen Sie, ob der Behälterdeckel ordnungsgemäß aufgesetzt ist.
Das Gerät schaltet sich automatisch aus.	- Überprüfen Sie, ob der Behälter leer ist. Das Gerät verfügt über eine Schutzvorrichtung, die das Gerät eine Minute nach der Entleerung des Behälters automatisch abschaltet. - Bei längerem Betrieb kann es vorkommen, dass der Überhitzungsschutz das Gerät vorzeitig abschaltet. Warten Sie, bis das Gerät vollständig abgekühlt ist. Falls das Gerät auch dann nicht funktioniert, zerlegen und reinigen Sie es. - Überprüfen Sie, ob der Behälter verstopft ist. Größere Nüsse können die Öffnung im Behälter verstopfen. - Überprüfen Sie, ob der Behälterdeckel ordnungsgemäß aufgesetzt ist.
Der Behälter lässt sich nicht auf das Gehäuse montieren.	- Überprüfen Sie, ob der Verriegelungshebel des Schneckengehäuses (10) in der Position „Verriegelt“ steht.
Der Verriegelungshebel des Schneckengehäuses (10) lässt sich nicht in die Position „Verriegelt“ stellen.	- Bei der Montage des Geräts zuerst die Schnecke und dann das Schneckengehäuse einsetzen.

Funktion der Kontroll-Leuchten

Kontroll-Leuchte	Erklärung
Rot leuchtend und schnell blinkend	Vorheizen
Rot leuchtend und blinkend	Das Gerät ist betriebsbereit – drücken Sie die Taste „Start/Pause“
Rot leuchtend und langsam blinkend	Pause. Zum Starten die Taste „Start/Pause“ drücken.
Grün leuchtend und blinkend	Betrieb
Grün leuchtend und schnell blinkend	Die Schnecke dreht sich in die entgegengesetzte Richtung.
Abwechselnd rot und grün leuchtend Es ertönt ein akustisches Signal.	Störung.

Umweltschutz

Entsorgen Sie Ihr ausgedientes Gerät nicht zusammen mit dem gewöhnlichen Hausmüll, sondern liefern Sie es bei einem Recyclingunternehmen ab. So tragen auch Sie zum Umweltschutz bei.

Garantie und Wartung

Besuchen Sie im Fall von Problemen die Internetseite von Gorenje www.gorenje.com oder wenden Sie sich an Kundendienstcenter von Gorenje in Ihrem Land (die Telefonnummer finden Sie in der internationalen Garantiekarte). Falls es in Ihrem Land kein solches Center gibt, wenden Sie sich an den lokalen Händler von Gorenje oder an die Abteilung für kleine Haushaltsgeräte Gorenje.

Das Gerät ist nur für den Gebrauch im Haushalt bestimmt!

GORENJE WÜNSCHT IHNEN VIEL FREUDE BEIM GEBRAUCH IHRES NEUEN GERÄTS.

Wir behalten uns das Recht zu Änderungen vor.