

HYUNDAI

WS 8446

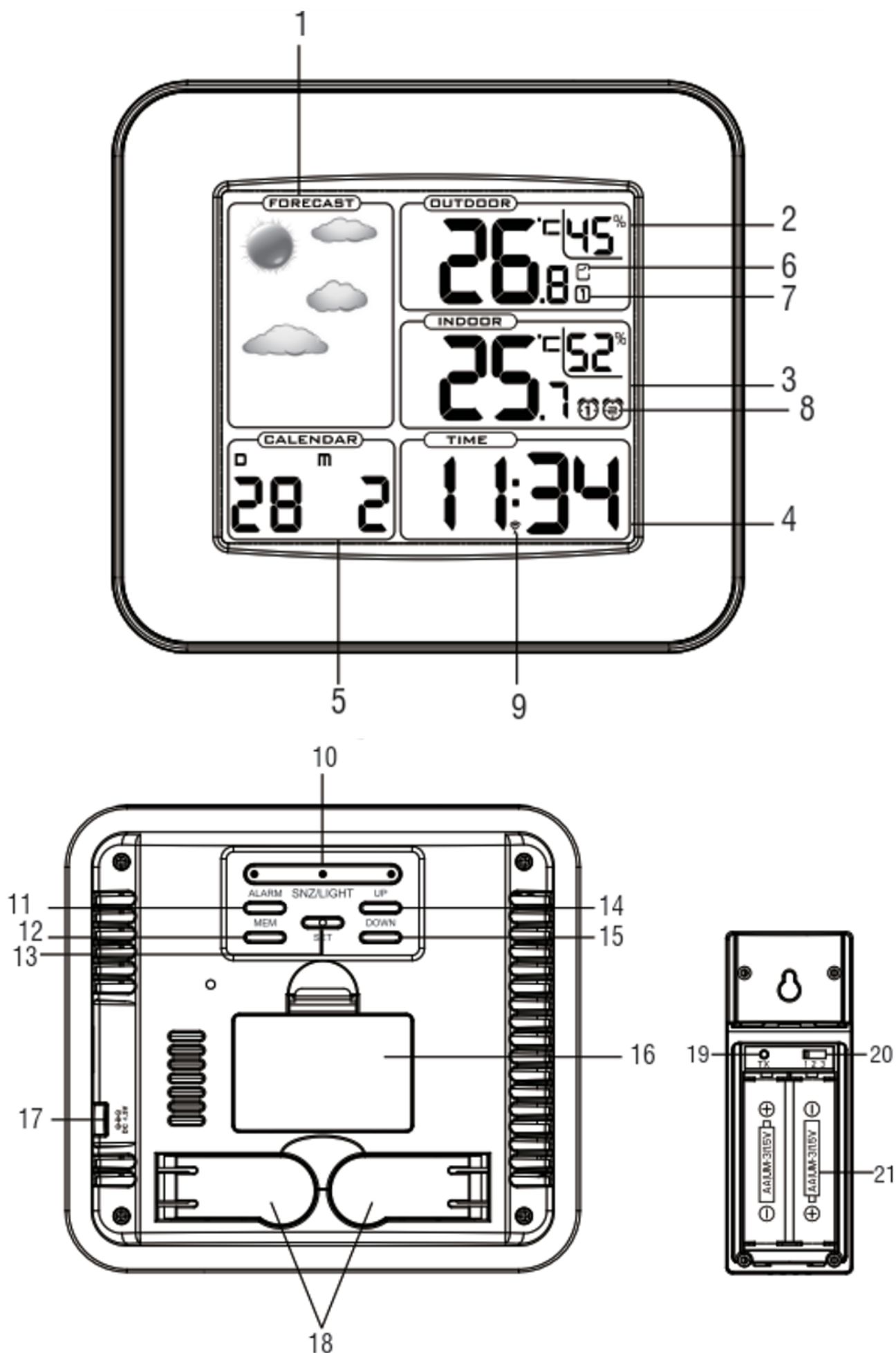


**NÁVOD K POUŽITÍ / NÁVOD NA POUŽITIE
INSTRUKCJA OBSŁUGI / INSTRUCTION MANUAL
HASZNÁLATI ÚTMUTATÓ**

**METEOROLOGICKÁ STANICE / METEOROLOGICKÁ STANICA
STACJA POGODOWA / WEATHER STATION
IDŐJÁRÁS ÁLLOMÁS**

CE

POPIS OVLÁDACÍCH PRVKŮ



- 1) Ikony předpovědi počasí
- 2) Venkovní teplota / externí senzor vlhkosti
- 3) Vnitřní teplota / vlhkost
- 4) Zobrazení času
- 5) Kalendář
- 6) Tendence teploty
- 7) Kanál externího senzoru
- 8) Ikony budíku 1 a 2
- 9) Symbol řízení rádiem RCC
- 10) Tlačítko pro přispání / světlo
- 11) Tlačítko budíku ALARM
- 12) Tlačítko paměti MEM
- 13) Tlačítko nastavení SET
- 14) Tlačítko nahoru UP
- 15) Tlačítko dolů DOWN
- 16) Prostor pro baterie 3 x AAA (baterie nejsou přiloženy)
- 17) Zdíčka pro externí napájení
- 18) Stojánek
- 19) Tlačítko TX
- 20) Tlačítko pro volbu kanálu TX, výběr kanálu externího senzoru
- 21) Prostor pro baterie 2 x AA (baterie nejsou přiloženy)

NAPÁJENÍ METEOROLOGICKÉ STANICE

Otevřete prostor pro baterie (16) na zadní straně přístroje a vložte tři tužkové baterie typu „AAA“ s dodržением správné polaroty. Připojte externí napájení do zdíčky (17) a adaptér zapojte do elektrické zásuvky.

NAPÁJENÍ EXTERNÍHO SENZORU

Otevřete prostor pro baterie (21) na zadní straně a vložte dvě baterie velikosti „AA“ s dodržением správné polaroty.

NASTAVENÍ EXTERNÍHO SENZORU

Tato meteorologická stanice je konstruována tak, že je schopná komunikovat se třemi externími senzory. Jeden z nich je přiložen k přístroji, další dva lze přikoupit.

- 1) Zprovozněte meteorologickou stanici tak, jak je popsáno v části NAPÁJENÍ METEOROLOGICKÉ STANICE
- 2) Do externího senzoru vložte baterie. Nastavte volič (20) na požadovaný kanál přenosu (1, 2 nebo 3). Do meteorologické stanice se budou automaticky přenášet údaje.
- 3) Několika stisky tlačítka nahoru UP (14) zvolte kanál vybraný na externím senzoru. Následně zvolte kanál 1, kanál 2 kanál 3 nebo postupné zobrazení 3 kanálů (blikající ikona kanálu). V případě nepřijetí signálu pro zobrazení se ukáže symbol „-“.

Poznámky:

Umístěte meteorologickou stanici mimo dosah zařízení, která generují magnetické pole, jako jsou mobilní telefony, televizory atd.

ZOBRAZENÍ ČASU PROSTŘEDNICTVÍM ŘÍZENÍ RÁDIA

Toto zařízení je vybaveno přijímačem schopným přijímat signál Spolkového fyzikálně technického ústavu v Braunschweigu (ve středním Německu), který má dosah 1500 km.

Stiskněte a podržte tlačítko dolů (DOWN) (15) meteorologické stanice. Symbol řízení rádiem (9) začne blikat a během 24 hodin se zobrazí časový signál řízený rádiem.

Poznámka 1: Je-li zobrazen blikající symbol řízení rádiem, nelze provádět manuální úpravy.

Poznámka 2: Pokud symbol svítí, znamená to, že byl signál řádně přijat.

Poznámka 3: Čas se vysílá ze středního Německa, takže pokud se nacházíte v zemi, kde je jiný čas, než má Německo, je nutné nastavit časovou zónu.

Poznámka 4: Umístěte meteorologickou stanici mimo dosah zařízení, která generují magnetické pole, jako jsou mobilní telefony, televizory atd.

Signál času řízeného rádiem nemusí být možné přijmout ve všech částech Evropy.

V takovém případě musíte čas nastavit manuálně.

MANUÁLNÍ NASTAVENÍ HODIN

- 1) Stisknutím a podržením tlačítka nastavení SET (13) přepnete do manuálního nastavení hodin.
- 2) Nastavte časovou zónu svého regionu pomocí tlačítek nahoru UP (14) a dolů DOWN (15). Můžete volit mezi -1, 0, +1 (korekce vůči koordinovanému světovému času UTC)
- 3) Stiskněte tlačítko nastavení SET (13). Na displeji začne blikat zobrazení času ve formátu 12/24 hodin.
- 4) Nastavte zobrazení času ve formátu 12/24 hodin pomocí tlačítek nahoru UP (14) a dolů DOWN (15).
- 5) Stiskněte tlačítko nastavení SET (13). Na displeji začne blikat údaj hodin.
- 6) Nastavte údaj hodin pomocí tlačítek nahoru UP (14) a dolů DOWN (15).
- 7) Stiskněte tlačítko nastavení SET (13). Na displeji začne blikat údaj minut.
- 8) Nastavte údaj minut pomocí tlačítek nahoru UP (14) a dolů DOWN (15).
- 9) Stiskněte tlačítko nastavení SET (13). Na displeji začne blikat údaj roku.
- 10) Nastavte údaj roku pomocí tlačítek nahoru UP (14) a dolů DOWN (15).
- 11) Stiskněte tlačítko nastavení SET (13). Na displeji začne blikat údaj měsíce.
- 12) Nastavte údaj měsíce pomocí tlačítek nahoru UP (14) a dolů DOWN (15).
- 13) Stiskněte tlačítko nastavení SET (13). Na displeji začne blikat údaj dne.
- 14) Nastavte údaj dne pomocí tlačítek nahoru UP (14) a dolů DOWN (15).
- 15) Stiskněte tlačítko nastavení SET (13). Na displeji začne blikat formát data.
- 16) Nastavte datový formát pomocí tlačítek nahoru UP (14) a dolů DOWN (15).
- 17) Stiskněte tlačítko nastavení SET (13). Na displeji začne blikat doba pro funkci přispání v minutách.
- 18) Nastavte dobu pro funkci přispání v minutách (5 min. až 60 minut) pomocí tlačítek nahoru UP (14) a dolů DOWN (15).
- 19) Stisknutím tlačítka nastavení SET (13) dokončete manuální nastavení hodin.

NASTAVENÍ BUDÍKU

- 1) Stisknutím tlačítka nastavení SET (13) zobrazíte budík 1 (A1). Opětovným stisknutím tohoto tlačítka zobrazíte budík 2 (A2). Dalším stisknutím se vrátíte k zobrazení aktuálního času.
- 2) Při zobrazení A1 nebo A2 podržte tlačítko nastavení SET (13). Na displeji začne blikat čas budíku.
- 3) Pomocí tlačítek nahoru UP (14) a dolů DOWN (15) nastavte údaj hodin.
- 4) Stiskněte tlačítko nastavení SET (13). Na displeji začne blikat údaj minut.

- 5) Pomocí tlačítek nahoru UP (14) a dolů DOWN (15) nastavte údaj minut.
- 6) Stisknutím tlačítka nastavení SET (13) ukončíte nastavení budíku.
- 7) Chcete-li aktivovat budík 1 nebo 2, stiskněte tlačítko ALARM (11); jedním stisknutím aktivujete budík 1 (zobrazí se ikona budíku 1). Poté toto tlačítko stiskněte znovu, čímž aktivujete budík 2 (zobrazí se ikona budíku 2). Oba budíky aktivujete třetím stisknutím tohoto tlačítka (zobrazí se obě ikony). Dalším stisknutím oba budíky deaktivujete.
- 8) Stisknutím tlačítka pro přispání SNOOZE (10) budík dočasně vypnete. Zapne se opět po manuálně nastaveném počtu minut (výchozí hodnota je 5 minut).
- 9) Pokud chcete budík vypnout, stiskněte tlačítko ALARM (11), dokud nezmizí příslušná ikona.

PŘEDPOVĚĎ POČASÍ

Digitální barometr automaticky detekuje změny atmosférického tlaku a zobrazuje podle toho symbol předpovědi počasí (1). Tato předpověď platí pro 12/24 hodin.

Například: Pokud barometr detekuje vysoký tlak, displej zobrazí symbol slunce, ale venku může pršet, protože předpověď se týká 12/24 hodin.

Pozn.: Symboly předpovědi počasí nemusí odrážet aktuální stav počasí. Týkají se pouze budoucího počasí.

Předpovědi nemusí být na 100 % přesné kvůli různým faktorům.

Výrobce není odpovědný za žádné škody či situace způsobené nesprávnou předpovědí.

TEPLOTA A VLHKOST UVNITŘ / VENKU – MIN. / MAX. HODNOTY – BAROMETRICKÝ TLAK

Indikace teploty je na pravé straně displeje, zatímco údaj vlhkosti je zobrazen napravo od teploty v malém rámečku.

V rámečku pokojových údajů INDOOR se zobrazuje teplota a vlhkost v interiéru.

Rámeček venkovních údajů OUTDOOR ukazuje teplotu a vlhkost zjištěnou externím senzorem.

Pomocí tlačítka dolů DOWN (15) zvolte jednotky teploty °C nebo °F.

Minimální / maximální hodnoty dne: Po stisknutí tlačítka MEM (12) displej zobrazí maximální hodnotu teploty / vlhkosti zaznamenanou během dne; po dalším stisknutí tlačítka MEM (12) se zobrazí minimální teplota / vlhkost.

Během zobrazení minimálních / maximálních hodnot se podržením tlačítka MEM (12) uložené údaje vymažou a spustí se nový výpočet denních hodnot.

Atmosférický tlak: Stiskněte a podržte tlačítko MEM (12). V rámečku kalendáře CALENDAR se zobrazí aktuální hodnota tlaku v hPa. Stisknutím a podržením tlačítka MEM (12) se vrátíte k zobrazení data.

TREND VENKOVNÍ TEPLoty – VENKOVNÍ TEPLOTA NIŽŠÍ NEŽ 0 °C

Spolu s venkovní teplotou se zobrazuje předpověď teploty pomocí ikon (6):

- Teplota klesá: ikona se zobrazí, pokud je zaznamenán pokles teploty vyšší než -1 °C.
- Teplota je stálá: ikona se zobrazí, pokud je zaznamenána změna v rozmezí +/- 1 °C.
- Teplota stoupá: ikona se zobrazí, pokud je zaznamenáno zvýšení teploty o více než + 1 °C.

Pokud externí senzor detekuje teplotu pod 0 °C, zobrazí se na displeji předpovědi počasí symbol ledovky, který indikuje možnou tvorbu ledu; v případě více senzorů se symbol zapne, pouze pokud je přijat signál z některého senzoru, který detekuje teplotu pod 0 °C.

TECHNICKÉ ÚDAJE

Meteorologická stanice: 0 °C až +50 °C

Vnitřní vlhkost: od 20 % do 90 % RV (relativní vlhkosti)

Externí senzor: od -40 °C do +70 °C

Kanály: max. 3 externí senzory

Příjem signálu řízení rádiem: 77,5 kHz

Bezdrátový venkovní senzor: Vysílací rádiová frekvence 433,92 MHz; E.i.r.p. 6,52 dBm, 10 mW

Jednotka kroku měření: 0,1 °C pro teplotu, 1 % pro vlhkost

Napájení hlavní jednotky: 3 x baterie AAA (nejsou přiloženy)

Elektrické napájení 230 V, 50 Hz / 4,5 V - 0,15 A

Napájení externího senzoru: 2 x baterie AA (nejsou přiloženy)

Změna technické specifikace výrobku vyhrazena výrobcem.

Informace o výrobku a servisní síti najdete na internetové adrese www.hyundai-electronics.cz



NEBEZPEČÍ UDUŠENÍ. PE SÁČEK ODKLÁDEJTE MIMO DOSAH DĚTÍ. SÁČEK NENÍ NA HRANÍ. NEPOUŽÍVEJTE TENTO SÁČEK V KOLÉBKÁCH, POSTÝLKÁCH, KOČÁRCÍCH NEBO DĚTSKÝCH OHRÁDKÁCH.

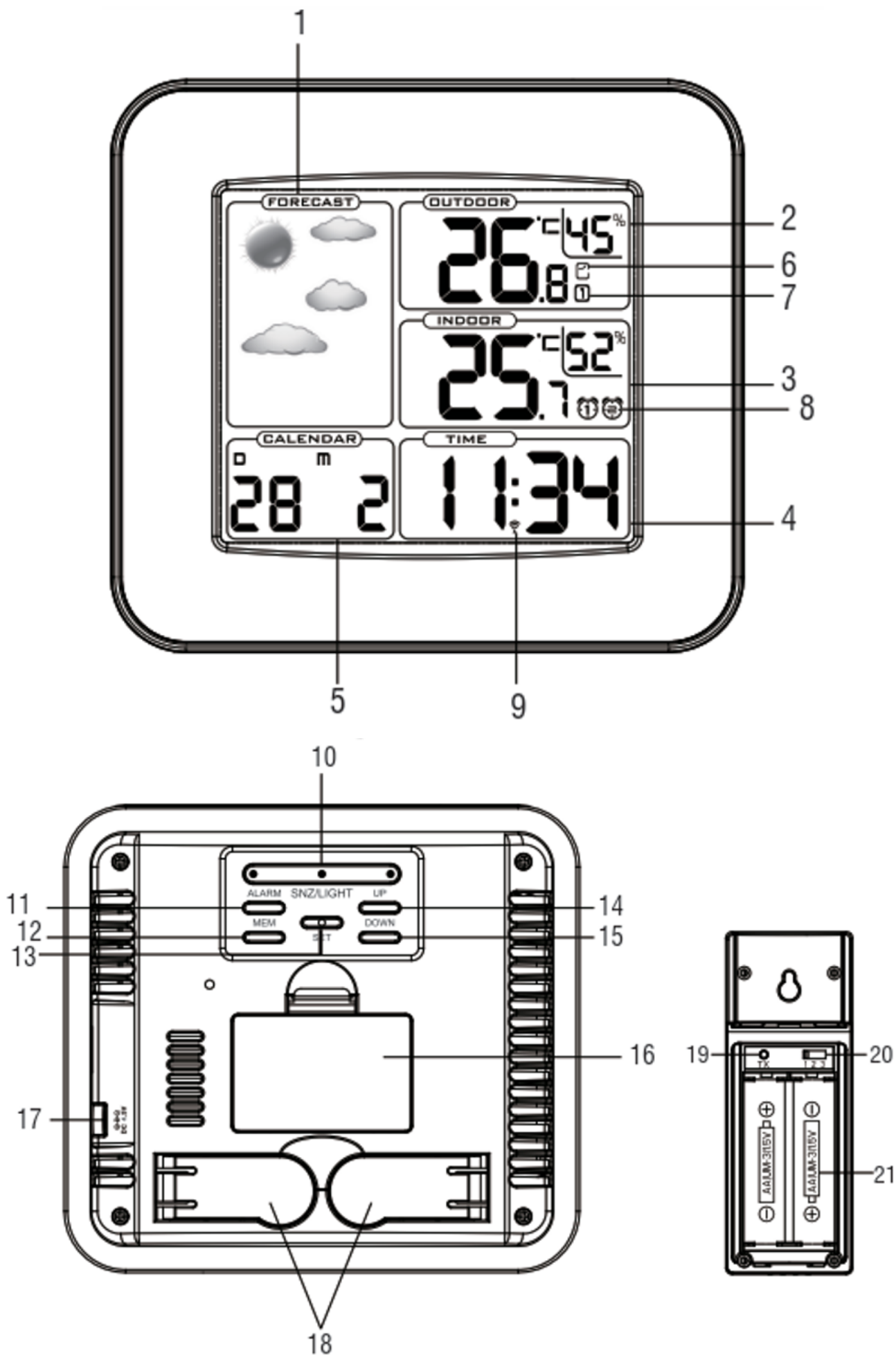
LIKVIDACE NEPOTŘEBNÉHO ELEKTRICKÉHO ELEKTRONICKÉHO ZAŘÍZENÍ (PLATNÉ EVROPSKÉ UNII A V DALŠÍCH EVROPSKÝCH STÁTECH UPLATŇUJÍCÍCH ODDĚLENÝ SYSTÉM SBĚRU)



Tento symbol umístěný na výrobku nebo jeho balení upozorňuje, že by s výrobkem po ukončení jeho životnosti nemělo být nakládáno jako s běžným odpadem z domácnosti. Je nutné ho odvézt do sběrného místa pro recyklaci elektrického a elektronického zařízení. Zajištěním správné likvidace tohoto výrobku pomůžete zabránit případným negativním dopadům na životní prostředí a lidské zdraví, které by jinak byly způsobeny nevhodnou likvidací výrobku. Recyklováním materiálů, z nichž je vyroben, pomůžete ochránit přírodní zdroje. Podrobnější informace o recyklaci tohoto výrobku zjistíte u příslušného místního obecního úřadu, podniku pro likvidaci domovních odpadů nebo v obchodě, kde jste výrobek zakoupili.

Tímto ETA a.s. prohlašuje, že typ rádiového zařízení *WS8446* je v souladu se směrnicí 2014/53/EU. Úplné znění EU prohlášení o shodě je k dispozici na této internetové adrese: http://www.hyundai-electronics.cz/declaration_of_conformity

POPIS OVLÁDACÍCH PRVKOV



- 1) Ikony predpovede počasia
- 2) Vonkajšia teplota / externý senzor vlhkosti
- 3) Vnútna teplota / vlhkosť
- 4) Zobrazenie času
- 5) Kalendár
- 6) Tendencia teploty
- 7) Kanál externého senzora
- 8) Ikony budíka 1 a 2
- 9) Symbol riadenia rádiom RCC
- 10) Tlačidlo pre prísanie / svetlo
- 11) Tlačidlo budíka ALARM
- 12) Tlačidlo pamäte MEM
- 13) Tlačidlo nastavenia SET
- 14) Tlačidlo hore UP
- 15) Tlačidlo dole DOWN
- 16) Priestor pre batérie 3 x AAA (batérie nie sú priložené)
- 17) Otvor pre externé napájanie
- 18) Stojan
- 19) Tlačidlo TX
- 20) Tlačidlo pre voľbu kanálu TX, výber kanálu externého senzora
- 21) Priestor pre batérie 2 x AA (batérie nie sú priložené)

NAPÁJANIE METEOROLOGICKEJ STANICE

Otvorte priestor pre batérie (16) na zadnej strane prístroja a vložte tri tužkové batérie typu „AAA“ s dodržaním správnej polarít. Pripojte externé napájanie do otvoru (17) a adaptér zapojte do elektrickej zásuvky.

NAPÁJANIE EXTERNÉHO SENZORU

Otvorte priestor pre batérie (21) na zadnej strane a vložte dve batérie veľkosti „AA“ s dodržaním správnej polarít.

NASTAVENIE EXTERNÉHO SENZORU

Táto meteorologická stanica je konštruovaná tak, že je schopná komunikovať s tromi externými senzormi. Jeden z nich je priložený k prístroju, ďalšie dva je možné prikúpiť.

- 1) Sprevádzkuje meteorologickú stanicu tak, ako je popísané v časti NAPÁJANIE METEOROLOGICKÁ STANICA
- 2) Do externého senzora vložte batérie. Nastavte volič (20) na požadovaný kanál prenosu (1, 2 alebo 3). Do meteorologickej stanice sa budú automaticky prenášať údaje.
- 3) Niekoľkými stlačeniami tlačidla nahor UP (14) zvolíte kanál vybraný na externom senzore. Následne zvolíte kanál 1, kanál 2 kanál 3 alebo postupné zobrazenie 3 kanálov (blikajúca ikona kanála). V prípade neprijatia signálu pre zobrazenie sa ukáže symbol „-“.

Poznámky:

Umiestnite meteorologickú stanicu mimo dosahu zariadení, ktoré generujú magnetické pole, ako sú mobilné telefóny, televízory atď.

ZOBRAZENIE ČASU PROSTREDNÍCTVOM RIADENIA RÁDIÁ

Toto zariadenie je vybavené prijímačom schopným prijímať signál Spolkového fyzikálneho technického ústavu v Braunschweigu (v strednom Nemecku), ktorý má dosah 1500 km.

Stlačte a podržte tlačidlo nadol (DOWN) (15) meteorologickej stanice. Symbol riadenie rádiom (9) začne blikať a počas 24 hodín sa zobrazí časový signál riadený rádiom.

Poznámka 1: Ak je zobrazený blikajúci symbol riadenia rádiom, nemožno vykonávať manuálne úpravy.

Poznámka 2: Ak symbol svieti, znamená to, že bol signál riadne prijatý.

Poznámka 3: Čas sa vysiela zo stredného Nemecka, takže ak sa nachádzate v krajine, kde je iný čas, než má Nemecko, je nutné nastaviť časovú zónu.

Poznámka 4: Umiestnite meteorologickú stanicu mimo dosahu zariadení, ktoré generujú magnetické pole, ako sú mobilné telefóny, televízory atď.

Signál času riadeného rádiom nemusí byť možné prijať vo všetkých častiach Európy. V takom prípade musíte čas nastaviť manuálne.

MANUÁLNE NASTAVENIE HODÍN

- 1) Stlačením a podržaním tlačidla nastavenia SET (13) prepnete do manuálneho nastavenia hodín.
- 2) Nastavte časovú zónu svojho regiónu pomocou tlačidiel nahor UP (14) a dole DOWN (15). Môžete voliť medzi -1, 0, +1 (korekcia voči koordinovanému svetovému času UTC)
- 3) Stlačte tlačidlo nastavenia SET (13). Na displeji začne blikať zobrazenie času vo formáte 12/24 hodín.
- 4) Nastavte zobrazenie času vo formáte 12/24 hodín pomocou tlačidiel nahor UP (14) a dole DOWN (15).
- 5) Stlačte tlačidlo nastavenia SET (13). Na displeji začne blikať údaj hodín.
- 6) Nastavte údaj hodín pomocou tlačidiel nahor UP (14) a dole DOWN (15).
- 7) Stlačte tlačidlo nastavenia SET (13). Na displeji začne blikať údaj minút.
- 8) Nastavte údaj minút pomocou tlačidiel hore UP (14) a dole DOWN (15).
- 9) Stlačte tlačidlo nastavenia SET (13). Na displeji začne blikať údaj roka.
- 10) Nastavte údaj roka pomocou tlačidiel nahor UP (14) a dole DOWN (15).
- 11) Stlačte tlačidlo nastavenia SET (13). Na displeji začne blikať údaj mesiaca.
- 12) Nastavte údaj mesiaca pomocou tlačidiel nahor UP (14) a dole DOWN (15).
- 13) Stlačte tlačidlo nastavenia SET (13). Na displeji začne blikať údaj dňa.
- 14) Nastavte údaj dňa pomocou tlačidiel hore UP (14) a dole DOWN (15).
- 15) Stlačte tlačidlo nastavenia SET (13). Na displeji začne blikať formát dátumu.
- 16) Nastavte dátový formát pomocou tlačidiel nahor UP (14) a dole DOWN (15).
- 17) Stlačte tlačidlo nastavenia SET (13). Na displeji začne blikať doba pre funkciu prispánia v minútach.
- 18) Nastavte dobu pre funkciu prispánia v minútach (5 min. Až 60 minút) pomocou tlačidiel hore UP (14) a dole DOWN (15).
- 19) Stlačením tlačidla nastavenie SET (13) dokončíte manuálne nastavenie hodín.

NASTAVENIE BUDÍKA

- 1) Stlačením tlačidla nastavenie SET (13) zobrazíte budík 1 (A1). Opätovným stlačením tohto tlačidla zobrazíte budík 2 (A2). Ďalším stlačením sa vrátite k zobrazeniu aktuálneho času.
- 2) Pri zobrazení A1 alebo A2 podržte tlačidlo nastavenia SET (13). Na displeji začne blikať čas budíka.
- 3) Pomocou tlačidiel nahor UP (14) a dole DOWN (15) nastavte údaj hodín.
- 4) Stlačte tlačidlo nastavenia SET (13). Na displeji začne blikať údaj minút.
- 5) Pomocou tlačidiel nahor UP (14) a dole DOWN (15) nastavte údaj minút.
- 6) Stlačením tlačidla nastavenie SET (13) ukončíte nastavenie budíka.
- 7) Ak chcete aktivovať budík 1 alebo 2, stlačte tlačidlo ALARM (11); jedným stlačením aktivujete budík 1 (zobrazí sa ikona budíka 1). Potom toto tlačidlo stlačte znovu, čím aktivujete budík 2 (zobrazí sa ikona budíka 2). Oba budíky aktivujete tretím stlačením tohto tlačidla (zobrazia sa obe ikony). Ďalším stlačením oba budíky deaktivujú.
- 8) Stlačením tlačidla pre prísanie SNOOZE (10) budík dočasne vypnete. Zapne sa opäť po manuálne nastavenom počte minút (predvolená hodnota je 5 minút).
- 9) Pokiaľ chcete budík vypnúť, tlačte tlačidlo ALARM (11), kým nezmizne príslušná ikona.

PREDPOVEĎ POČASIA

Digitálny barometer automaticky detekuje zmeny atmosférického tlaku a zobrazuje podľa toho symbol predpovede počasia (1). Táto predpoveď platí pre 12/24 hodín.

Napríklad: Pokud barometr detekuje vysoký tlak, displej zobrazí symbol slunce, ale vonku môže pršať, pretože predpoveď se týká 12/24 hodin.

Pozn.: Symboly predpovede počasia nemusia odrážať aktuálny stav počasia. Týkajú sa iba budúceho počasia.

Predpovede nemusí byť na 100% presné kvôli rôznym faktorom.

Výrobca nie je zodpovedný za žiadne škody či situácie spôsobené nesprávnou predpoveďou.

TEPLOTA A VLHKOSŤ VNÚTRI / VONKU - MIN. / MAX. HODNOTY – BAROMETRICKÝ TLAK

Indikácia teploty je na pravej strane displeja, zatiaľ čo údaj vlhkosti je zobrazený napravo od teploty v malom rámečku.

V rámečku izbových údajov INDOOR sa zobrazuje teplota a vlhkosť v interiéri.

Rámeček vonkajších údajov OUTDOOR ukazuje teplotu a vlhkosť zistenú externým senzorom.

Pomocou tlačidla dole DOWN (15) zvolte jednotky teploty °C alebo °F.

Minimálne / maximálne hodnoty dňa: Po stlačení tlačidla MEM (12) displej zobrazí maximálnu hodnotu teploty / vlhkosti zaznamenanou počas dňa; po ďalšom stlačení tlačidla MEM (12) sa zobrazí minimálna teplota / vlhkosť.

Počas zobrazenia minimálnych / maximálnych hodnôt sa podržaním tlačidla MEM (12) uložené údaje vymažú a spustí sa nový výpočet denných hodnôt.

Atmosférický tlak: Stlačte a podržte tlačidlo MEM (12). V rámečku kalendára CALENDAR sa zobrazí aktuálna hodnota tlaku v hPa. Stlačením a podržaním tlačidla MEM (12) sa vrátite k zobrazeniu dáta.

TREND VONKAJŠIEJ TEPLoty: VONKAJŠIA TEPLota NIŽŠIA AKO 0 °C

Spolu s vonkajšou teplotou sa zobrazuje predpoveď teploty pomocou ikon (6):

- Teplota klesá: ikona sa zobrazí, ak je zaznamenaný pokles teploty vyššie ako -1 °C.
- Teplota je stála: ikona sa zobrazí, ak je zaznamenaná zmena v rozmedzí +/- 1 °C.
- Teplota stúpa: ikona sa zobrazí, ak je zaznamenané zvýšenie teploty o viac než + 1 °C.

Ak externý senzor detekuje teplotu pod 0 °C, na displeji sa zobrazí predpoveď počasia symbol ľadovice, ktorý indikuje možnú tvorbu ľadu; v prípade viacerých senzorov sa symbol zapne, iba ak je prijatý signál z niektorého senzora, ktorý detekuje teplotu pod 0 °C.

TECHNICKÉ ÚDAJE

Meteorologické stanice: 0 °C až +50 °C

Vnútoraná vlhkosť: od 20 % do 90 % RV (relatívnej vlhkosti)

Externý senzor: od -40 °C do +70 °C

Kanály: max. 3 externé senzory

Príjem signálu riadenia rádiom: 77,5 kHz

Bezdrôtový vonkajší senzor: Vysielacia rádiová frekvencia 433,92 MHz; E.i.r.p. 6,52 dBm, 10 mW

Jednotka kroku merania: 0,1 °C pre teplotu, 1 % pre vlhkosť

Napájanie hlavnej jednotky: 3 x batérie AAA (nie sú priložené)

Elektrické napájanie 230 V, 50 Hz / 4,5 V - 0,15 A

Napájanie externého senzora: 2 x batérie AA (nie sú priložené)

Výrobca si vyhradzuje právo na zmenu technickej špecifikácie výrobku.

Informácie o výrobku a servisnej sieti nájdete na internetovej adrese www.hyundai-electronics.sk



NEBEZPEČENSTVO UDUSENIA. PE VRECKO ODKLADAJTE MIMO DOSAHU DEŤÍ. VRECKO NIE JE NA HRANIE. NEPOUŽÍVAJTE TOTO VRECÚŠKO V KOLÍSKACH, POSTIELKACH, KOČÍKACH ALEBO DETSKÝCH OHRÁDKACH.

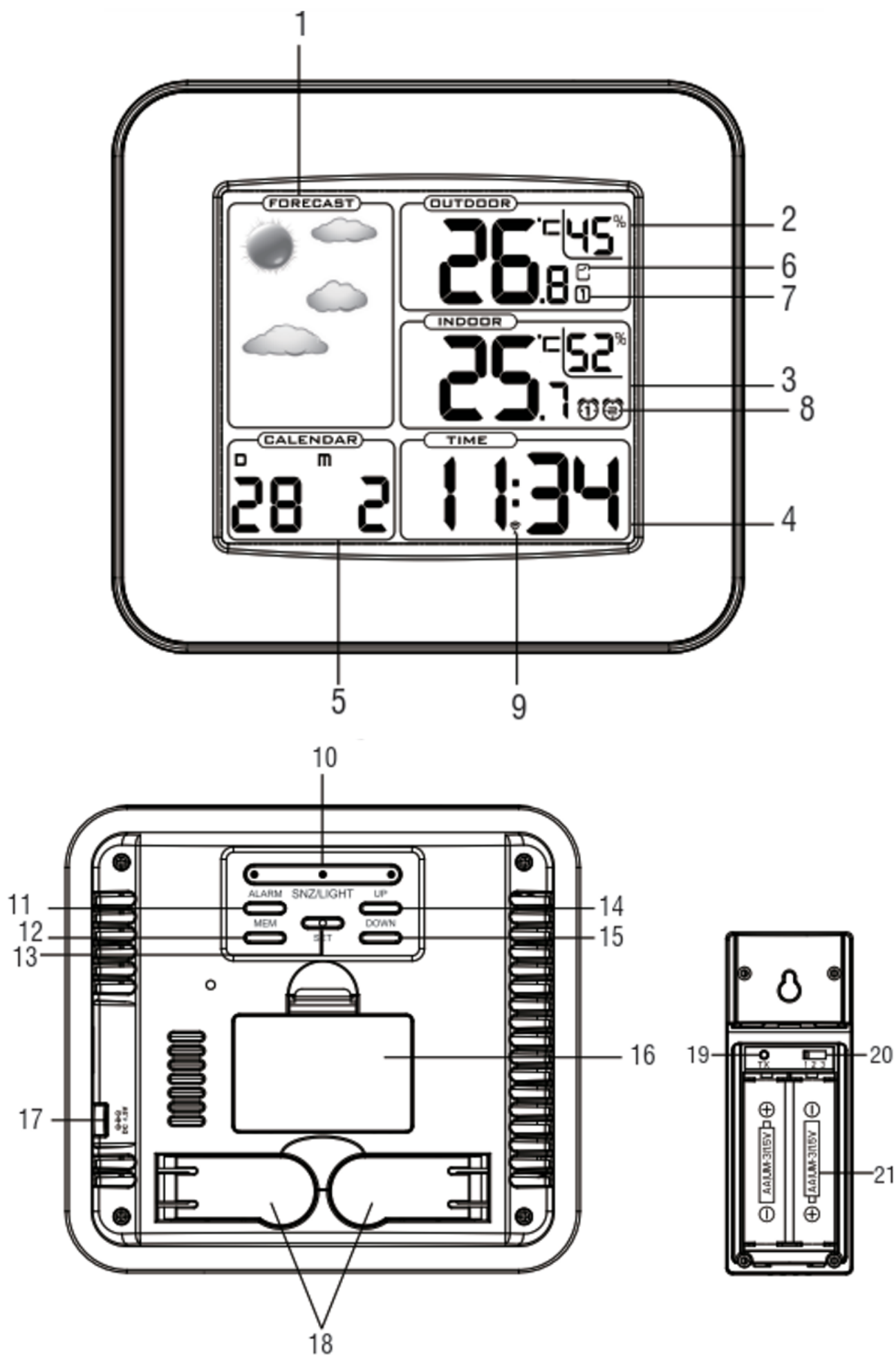
LIKVIDÁCIA STARÝCH ELEKTRICKÝCH A PRÍSTROJOV (VŤAHUJE SA NA EURÓPSKU ÚNIU A EURÓPSKE KRAJINY SO SYSTÉMAMI ODDELENÉHO ZBERU)



Tento symbol na výrobku alebo obale znamená, že s výrobkom po ukončení jeho životnosti nemôže byť nakladané ako s bežným odpadom z domácnosti. Musí sa odovzdať do príslušnej zberne na recykláciu elektrických a elektronických zariadení. Zaručením správnej likvidácie tohto výrobku pomôžete pri predchádzaní potenciálnych negatívnych dopadov na životné prostredie a na zdravie človeka, ktoré by mohli byť zapríčinené nevhodným zaobchádzaním s odpadmi z tohto výrobku. Recyklovaním materiálov pomôžete zachovať prírodné zdroje. Podrobnejšie informácie o recyklácii tohto výrobku vám na požiadanie poskytne miestny úrad, služba likvidácie komunálneho odpadu alebo predajňa, v ktorej ste si tento výrobok zakúpili.

Týmto ETA a.s. prehlasuje, že typ rádiového zariadenia *WS8446* je v súlade so smernicou 2014/53/EU. Úplné znenie prehlásenia o zhode EÚ je k dispozícii na tejto internetovej adrese: http://www.hyundai-electronics.cz/declaration_of_conformity

OPIS ELEMENTÓW STERUJĄCYCH



- 1) Ikony prognozy pogody
- 2) Wskazania z zewnętrznego czujnika temperatury/wilgotności
- 3) Wewnętrzna temperatura/wilgotność
- 4) Zegar
- 5) Kalendarz
- 6) Tendencja zmian temperatury
- 7) Kanał pracy zewnętrznego czujnika
- 8) Ikony alarmu 1 i 2
- 9) Symbol sterowania radiowego RCC
- 10) Przycisk drzemki/podświetlenia
- 11) Przycisk ALARM
- 12) Przycisk MEM
- 13) Przycisk SET
- 14) Przycisk UP
- 15) Przycisk DOWN
- 16) Komora baterii 3 x AAA (baterie nie załączone)
- 17) Złącze zasilania zewnętrznego
- 18) Podpórka
- 19) Przycisk TX
- 20) Przełącznik kanałów TX, służy do wybierania kanału czujnika zewnętrznego
- 21) Komora baterii 2xAA (baterie nie załączone)

ZASILANIE STACJI POGODOWEJ

Otworzyć komorę baterii (16) znajdującą się z tyłu obudowy i włożyć do środka 3 baterie "AAA" (małe paluszki), przestrzegając oznaczeń biegunowości. Podłączyć kabel zewnętrznego zasilania do złącza w urządzeniu (17), podłączyć wtyczkę zasilacza do gniazda sieci elektrycznej.

ZASILANIE ZEWNĘTRZNEGO CZUJNIKA

Otworzyć komorę baterii (21) znajdującą się z tyłu obudowy czujnika i włożyć do środka 2 baterie "AA" (paluszki) przestrzegając oznaczeń biegunowości.

USTAWIANIE CZUJNIKA ZEWNĘTRZNEGO

Stacja pogodowa może współpracować z trzema czujnikami zewnętrznymi. Jeden znajduje się już w zakupionym zestawie, pozostałe dwa są opcjonalne i można je dokupić.

- 1) Włączyć zasilanie stacji radiowej (patrz punkt ZASILANIE STACJI POGODOWEJ).
- 2) Włożyć baterie do czujnika zewnętrznego, ustawić przełącznik (20) na żądany kanał (1, 2 lub 3). Czujnik będzie automatycznie przysyłać dane do stacji pogodowej.
- 3) Naciskać przycisk UP (14), żeby wybrać kanał ustawiony na czujniku zewnętrznym. Kolejne naciśnięcia wywołują odpowiednio kanał 1, kanał 2, kanał 3 lub wyświetlanie kolejno odczytów z wszystkich kanałów (ikona kanału miga). Jeśli urządzenie nie odbiera danych z żadnego kanału, na wyświetlaczu pojawi się komunikat "-".

Uwaga:

Stację pogodową należy umieścić z dala od urządzeń wytwarzających pole magnetyczne takich jak telefony komórkowe, telewizory etc.

WYŚWIETLANIE CZASU KONTROLOWANEGO RADIOWO

Urządzenie zostało wyposażone w odbiornik sygnału czasu z Physikalisch Technische Bundesanstalt Braunschweig (centralne Niemcy) dostępny w promieniu 1500 km.

Nacisnąć i przytrzymać przycisk DOWN (15) na stacji pogodowej, zacznie migać symbol sterowania radiowego (9) i w ciągu 24 godzin na wyświetlaczu pojawi się odczyt czasu przesyłany drogą radiową.

Uwaga 1: Kiedy na wyświetlaczu miga symbol sterowania radiowego, nie można wykonywać żadnych ręcznych regulacji.

Uwaga 2: Kiedy symbol sterowania radiowego wyświetla się i nie miga, oznacza to że sygnał czasu jest odbierany prawidłowo.

Uwaga 3: Czas jest przekazywany ze środkowych Niemiec, zatem w przypadku, jeśli stacja będzie używana w kraju, w którym obowiązuje inny czas niż w Niemczech, należy ustawić strefę czasową.

Uwaga 4: Stację pogodową należy umieścić z dala od urządzeń wytwarzających pole magnetyczne takich jak telefony komórkowe, telewizory etc.

W nie wszystkich miejscach w Europie można odbierać sygnał radiowy. Jeśli nie dociera on do stacji, należy ustawić czas ręcznie.

RĘCZNE USTAWIANIE CZASU

- 1) Nacisnąć i przytrzymać przycisk SET (13), żeby przejść do ręcznego ustawiania czasu.
- 2) Korzystając z przycisków UP (14) i DOWN (15) ustawić strefę czasową. Można wybierać pomiędzy -1, 0, +1 (korekcja UTC)
- 3) Nacisnąć przycisk SET (13), na wyświetlaczu zacznie migać sposób wyświetlania czasu 12/24 godzinny.
- 4) Ustawić sposób wyświetlania czasu 12/24 godzinny naciskając przyciski UP (14) lub DOWN (15).
- 5) Nacisnąć przycisk SET (13), na wyświetlaczu zacznie migać sekcja godzin.
- 6) Ustawić godziny naciskając przyciski UP (14) lub DOWN (15).
- 7) Nacisnąć przycisk SET (13), na wyświetlaczu zacznie migać sekcja minut.
- 8) Ustawić minuty naciskając przyciski UP (14) lub DOWN (15).
- 9) Nacisnąć przycisk SET (13), na wyświetlaczu zacznie migać rok.
- 10) Ustawić rok naciskając przyciski UP (14) lub DOWN (15).
- 11) Nacisnąć przycisk SET (13), na wyświetlaczu zacznie migać miesiąc.
- 12) Ustawić miesiąc naciskając przyciski UP (14) lub DOWN (15).
- 13) Nacisnąć przycisk SET (13), na wyświetlaczu zacznie migać dzień.
- 14) Ustawić dzień naciskając przyciski UP (14) lub DOWN (15).
- 15) Nacisnąć przycisk SET (13), na wyświetlaczu zacznie migać format daty.
- 16) Ustawić format daty naciskając przyciski UP (14) lub DOWN (15).
- 17) Nacisnąć przycisk SET (13), na wyświetlaczu zacznie migać ustawienie czasu drzemki w minutach.
- 18) Ustawić czas drzemki (5 min. - 60 min. naciskając przyciski UP (14) lub DOWN (15).
- 19) Nacisnąć przycisk SET (13), żeby zakończyć ustawianie zegara.

USTAWIANIE ALARMU

- 1) Nacisnąć przycisk SET (13), żeby wyświetlić Alarm 1 (A1). Ponownie nacisnąć przycisk SET, żeby wyświetlić Alarm 2 (A2). Ponownie nacisnąć przycisk, żeby wrócić do wyświetlania aktualnego czasu.

- 2) Podczas wyświetlania A1 lub A2 nacisnąć i przytrzymać przycisk SET (13), na wyświetlaczu zacznie migać czas alarmu.
- 3) Naciskać przycisk UP (14) lub DOWN (15), żeby ustawić godzinę.
- 4) Nacisnąć przycisk SET (13), na wyświetlaczu zacznie migać sekcja minut alarmu.
- 5) Naciskać przycisk UP (14) lub DOWN (15), żeby ustawić minuty.
- 6) Nacisnąć przycisk SET (13), żeby zakończyć ustawianie alarmu.
- 7) Aby aktywować alarm 1 lub 2 nacisnąć przycisk ALARM (11); nacisnąć go raz, żeby aktywować alarm 1 (na wyświetlaczu pojawi się ikona alarmu 1), następnie ponownie nacisnąć przycisk żeby aktywować alarm 2 (na wyświetlaczu pojawi się ikona alarmu 2), nacisnąć po raz trzeci, żeby aktywować oba alarmy (na wyświetlaczu pojawią się obie ikony), ponownie nacisnąć przycisk, żeby deaktywować oba alarmy.
- 8) Nacisnąć przycisk SNOOZE (10), żeby czasowo wyłączyć alarm. Alarm odezwie się ponownie po upływie ustawionego czasu (domyślny czas to 5 minut).
- 9) Aby wyłączyć alarm, nacisnąć przycisk ALARM (11) i przytrzymać, póki z wyświetlacza nie zniknie odpowiadająca mu ikona.

PROGNOZA POGODY

Cyfrowy barometr rejestruje automatycznie zmiany ciśnienia atmosferycznego i odpowiednio wyświetla je w postaci symboli w sekcji prognozy pogody (1). Prognoza dotyczy 12/24 kolejnych godzin. Na przykład, jeśli barometr wykryje wysokie ciśnienie, na wyświetlaczu pojawi się ikona słońca, ale na zewnątrz może padać, ponieważ prognoza dotyczy kolejnych 12/24 godzin.

Uwaga: Symbole prognozy pogody mogą nie oddawać aktualnych warunków pogodowych, ponieważ dotyczą pogody w przyszłości. W związku z koniecznością wzięcia pod uwagę wielu różnych czynników, prognoza nie będzie pewna w 100%.

Producent nie ponosi odpowiedzialności za jakiegokolwiek szkody lub niekorzystne sytuacje spowodowane nieprawidłową prognozą pogody.

WEWNĘTRZNA I ZEWNĘTRZNA TEMPERATURA I WILGOTNOŚĆ – WARTOŚCI MINIMALNE I MAKSYMALNE – CIŚNIENIE ATMOSFERYCZNE

Wskazanie temperatury znajduje się po prawej stronie wyświetlacza, podczas gdy dane dotyczące wilgotności są wyświetlane na prawo od temperatury, w niewielkiej ramce.

Wskazania wewnętrznej temperatury są wyświetlane w ramce z oznaczeniem INDOOR, podczas gdy w ramce z oznaczeniem OUTDOOR znajdują się wskazania temperatury i wilgotności przekazane przez czujnik zewnętrzny. Naciskać przycisk DOWN (15), żeby wybrać jednostkę temperatury ° C lub ° F.

Wartości minimalne i maksymalne dla danego dnia: nacisnąć przycisk MEM (12), na wyświetlaczu pojawią się odczyty najwyższych wartości temperatury i wilgotności z danego dnia; nacisnąć ponownie przycisk MEM (12), pojawią się odczyty najniższych wartości temperatury i wilgotności z danego dnia.

Jeśli podczas wyświetlania minimalnych/maksymalnych wartości temperatury i wilgotności przycisk MEM (12) zostanie przytrzymany, urządzenie wykasuje zapisane dane i rozpocznie od początku obliczanie wartości dla danego dnia.

Ciśnienie atmosferyczne: Nacisnąć i przytrzymać przycisk MEM (12), w sekcji kalendarza pojawi się aktualne ciśnienie atmosferyczne w hPa. Ponownie nacisnąć i przytrzymać przycisk MEM (12), żeby wrócić do wyświetlania daty.

TREND W TEMPERATURZE ZEWNĘTRZNEJ – TEMPERATURA ZEWNĘTRZNA NIŻSZA NIŻ 0 °C

Wraz z odczytem temperatury zewnętrznej, przedstawiany jest w postaci ikon (6) trend jej zmian:

- temperatura spada, ikona pojawia się, gdy spadek temperatury przekracza -1 °C.
- temperatura stabilna ikona pojawia się, gdy zmiany temperatury znajdują się w zakresie +/- 1 °C.
- temperatura wzrasta, ikona pojawia się, gdy wzrost temperatury przekracza + 1 °C.

Kiedy zewnętrzny czujnik wskazuje temperaturę poniżej 0 °C, na wyświetlaczu w sekcji prognozy pogody pojawia się symbol deszczu ze śniegiem, wskazując na możliwe oblodzenie.

W przypadku, gdy do stacji podłączonych jest więcej czujników, symbol pojawia się tylko wówczas, gdy stacja odbiera dane od czujnika wskazującego temperaturę niższą niż 0 °C.

DANE TECHNICZNE

Stacja pogodowa: 0 °C do +50 °C

Wilgotność wewnętrzna: od 20 % do 90 % RV (wilgotność względna)

Czujnik zewnętrzny: od -40 °C do +70 °C

Kanały: maksymalnie 3 czujniki zewnętrzne

Odbiór sygnału radiowego: 77,5 kHz

Bezprzewodowy sensor zewnętrzny: Częstotliwość transmisji 433,92 MHz; E.i.r.p. 6,52 dBm, 10 mW

Dokładność urządzenia: 0,1 °C dla temperatury, 1 % dla wilgotności

Zasilanie stacji bazowej: 3 baterie AAA (nie załączone)

Zasilacz 230 V 50 Hz / 4.5 V 0,15 A załączony

Zasilanie czujnika zewnętrznego: 2 baterie AA (nie załączone)

Zmiana specyfikacji technicznej produktu zastrzeżona przez producenta.

Więcej informacji dotyczących urządzenia oraz serwisu znajduje się na naszej stronie internetowej www.hyundai-electronics.pl



NIEBEZPIECZEŃSTWO UDUSZENIA. TOREBKĘ Z PE POŁOŻYĆ W MIEJSCU BĘDĄCYM POZA ZASIĘGIEM DZIECI. TOREBKA NIE SŁUŻY DO ZABAWY! TEGO WORKA NIE NALEŻY UŻYWAĆ W KOŁYSKACH, ŁÓŻECZKACH, WÓZKACH LUB KOJCACH DZIECIĘCYCH.

UTYLIZACJA ZUŻYTEGO SPRZĘTU (STOSOWANE W KRAJACH UNII EUROPEJSKIEJ I W POZOSTAŁYCH KRAJACH EUROPEJSKICH STOSUJĄCYCH SYSTEMY ZBIÓRKI)

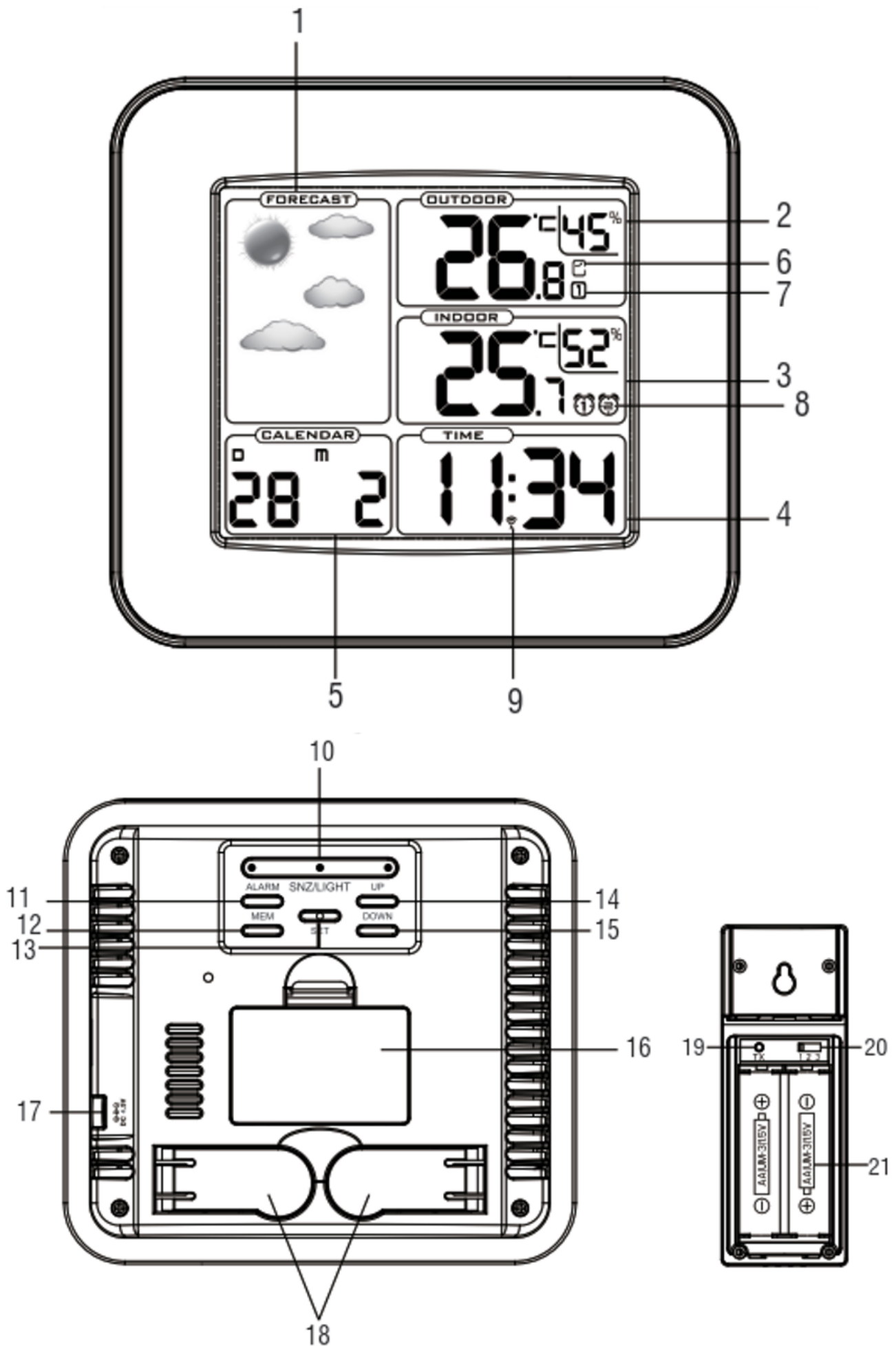


Ten symbol na produkcie lub jego opakowaniu oznacza, że produkt nie może być traktowany jako odpad komunalny, lecz powinno się go dostarczyć do odpowiedniego punktu zbiórki sprzętu elektrycznego i elektronicznego, w celu recyklingu. Odpowiednie zadysponowanie zużytego produktu zapobiega potencjalnym negatywnym wpływom na środowisko oraz zdrowie ludzi, jakie mogłyby wystąpić w przypadku niewłaściwego zagospodarowania odpadów.

Recykling materiałów pomaga chronić środowisko naturalne. W celu uzyskania bardziej szczegółowych informacji na temat recyklingu tego produktu, należy skontaktować się z lokalną jednostką samorządu terytorialnego, ze służbami zagospodarowywania odpadów lub ze sklepem, w którym zakupiony został ten produkt.

Niniejszym ETA a.s. oświadcza, że sprzęt radiowy typu *WS8446* spełnia wymagania dyrektywy 2014/53/EU. Pełny tekst deklaracji zgodności jest dostępny pod poniższym adresem internetowym: http://www.hyundai-electronics.cz/declaration_of_conformity

DESCRIPTION OF CONTROL



- 1) Icons weather forecast
- 2) Outdoor temperature / humidity external sensor
- 3) Indoor temperature / humidity
- 4) Time display
- 5) Calendar
- 6) Tendency temperature
- 7) Channel external sensor
- 8) Alarm Clock icons 1 and 2
- 9) Symbol Radio Control RCC
- 10) Snooze/light button
- 11) ALARM button
- 12) MEM button
- 13) SET button
- 14) UP button
- 15) DOWN button
- 16) Battery Compartment 3 x AAA (batteries not included)
- 17) External power supply socket
- 18) Pedestal
- 19) TX button
- 20) TX channel selector, select external sensor channel
- 21) Compartment 2xAA batteries (batteries not included)

POWER METEO STATION

Open the battery compartment (16) on the back of the unit and insert three “AAA” cell batteries according to polarity. Insert the external power in the socket (17), insert the adapter into a wall outlet.

POWER SENSOR EXTERNAL

Open the battery compartment (21) on the rear, and insert two “AA” size batteries matching the polarities.

SETTING THE EXTERNAL SENSOR

This weather station is arranged to communicate with three external sensors. One of these comes with the unit, the remaining two are optional.

- 1) Power the weather station as described in POWER METEO STATION.
- 2) Insert the batteries in the external sensor, set the selector (20) to the desired transmission channel (1, 2 or 3). Automatic weather station data to be transmitted.
- 3) Press the UP button (14) more times to select the channel set on the external sensor. Sequentially selects the channel 1, channel 2, channel 3 or sequential display of 3 channels (icon flashing channel). In case of non receipt of the display signal it is shown the character “_”.

Notes:

Place the weather station away from equipment that generates magnetic fields such as mobile phones, televisions etc

TIME DISPLAY THROUGH RADIO CONTROL

This device is equipped with a receiver able to receive the time signal of the Physikalisch Technische Bundesanstalt Braunschweig (central Germany) admissible in a 1500 km radius.

Press and hold the DOWN button (15) of the weather station, the symbol (9) will flash radio control and within 24 hours will be displayed on the control radio time signal.

Note 1: When the symbol of the blinking control radio is displayed you can not make any manual adjustments.

Note 2: When the symbol is steady it means that the signal 'was properly received.

Note 3: The time is transmitted from the central Germany, so if we are in a country with different time than the Germany is necessary to set the time zone.

Note 4: Place the weather station away from equipment that generates magnetic fields such as mobile phones, televisions etc

It not in all areas of Europe may be able to receive the signal of the radio control. In this case you must set the time manually.

SETTING THE CLOCK MANUAL

- 1) Press and hold the SET button (13) to enter the manual clock setting.
- 2) Set the time zone of your region through the UP (14) or DOWN (15). You can choose between -1, 0, +1 (UTC correction)
- 3) Press the SET button (13), the display will start flashing in the time display 12/24 hours.
- 4) Set the time display in 12/24 hours via the UP (14) or DOWN (15).
- 5) Press the SET button (13), the display will begin to flash hours.
- 6) Set the hours with UP (14) or DOWN (15).
- 7) Press the SET button (13), the display will begin to flash the minutes.
- 8) Set the minutes using the UP (14) or DOWN (15).
- 9) Press the SET button (13), the display will start flashing year.
- 10) Set the year using the UP (14) or DOWN (15).
- 11) Press the SET button (13), the display will begin to flash the month.
- 12) Set the month using the UP (14) or DOWN (15).
- 13) Press the SET button (13), the display will start flashing on the day.
- 14) Set the day using the UP (14) or DOWN (15).
- 15) Press the SET button (13), the display will start flashing the date format.
- 16) Set the date format via the UP (14) or DOWN (15).
- 17) Press the SET button (13), the display will begin to flash duration in minutes of the Snooze function.
- 18) Set the duration of the snooze function (5 min - 60 minutes) through the UP (14) or DOWN (15).
- 19) Press the SET button (13) to finish the manual clock setting.

SETTING THE ALARM

- 1) Press the SET button (13) to display the Alarm 1 (A1). Press it again to view the Alarm 2 (A2). Press it again to return to display the current time.
- 2) While viewing A1 or A2 hold the SET button (13), on the display the alarm time starts to flash.
- 3) Press the UP (14) or DOWN (15) to adjust the hour.
- 4) Press the SET button (13), on the display the alarm minutes start flashing.
- 5) Press the UP (14) or DOWN (15) to adjust the minutes.
- 6) Press the SET button (13) to end the alarm setting.

- 7) To activate the alarm 1 or 2 press the ALARM button (11); press it once to activate the alarm 1 (appears the alarm 1) icon, then press it again to activate the alarm 2 (the alarm icon appears 2), press it a third time to activate both alarms (both icons appear), press it again to deactivate both alarms.
- 8) Press the button SNOOZE (10) To temporarily disable the alarm,. The alarm will sound again after the set minutes neta time manually (default 5 minutes).
- 9) To turn off the alarm, press the ALARM button (11) until the corresponding icon disappeared.

WEATHER FORECAST

The digital barometer automatically detects the atmospheric pressure changes accordingly to display the symbol to forecast weather (1). This forecast concerns the 12/24 hours.

For example: If the barometer detects high pressure, the display will show the symbol of the sun, but externally it could rain, because the provision relates to the 12/24 hours.

N.B.: The weather forecast symbols may not reflect current weather conditions.

They relate only to future conditions.

Predictions can not be 100 % secure due to various factors.

The manufacturer is not liable for any damages or situations caused by an incorrect forecast.

TEMPERATURE AND HUMIDITY INSIDE / OUTSIDE - MIN / MAX VALUES - BAROMETRIC PRESSURE

The indication of the temperature is to the right of the display, while the humidity value is indicated at the right temperature in the small box.

In the box INDOOR are indicates the temperature and humidity interior, and the box OUTDOOR indicates the temperature and humidity detected by the external sensor. Press the DOWN (15) button to select the temperature units in °C or °F.

Minimum / maximum values of the day: press MEM (12), the display shows the maximum value of temperature / humidity recorded during the day; press the MEM button (12), it shows the minimum temperature / humidity.

During the display of minimum / maximum values, by holding down the MEM button (12) the recorded data are deleted and you start a new calculation of daily mean values.

Atmospheric pressure: Press and hold the MEM button (12), in the CALENDAR box will be displays the current pressure value hPa. Press and hold the MEM button (12) to return to display the date.

TREND OF OUTDOOR TEMPERATURE - OUTDOOR TEMPERATURE LESS THAN 0 °C

Along with the outdoor temperature it is shown the prediction of the temperature through the icons(6):

- temperature decreases, the icon is displayed when a change is registered lower temperature of -1 °C.
- stationary temperature, the icon is displayed when a change is registered in temperature between +/- 1 °C.
- temperature rising, the icon is displayed when you record a higher temperature change of + 1 °C.

When the external sensor detects a temperature below 0 °C on the weather forecast display lights up the sleet symbol to indicate the possible formation of ice; in the presence of more sensors, the symbol lights up only when it receives the sensor that detects the temperature value below 0 °C.

TECHNICAL DATA

Weather Station: 0 °C to +50 °C

Indoor humidity: from 20 % to 90 % RV (relative humidity)

External sensor: from -40 °C to +70 °C

Channels: max. 3 external sensors

Receiving radio control signal: 77,5 KHz

Wireless Outdoor Sensor: 433,92 MHz RF transmitting frequency; E.i.r.p. 6,52 dBm, 10 mW

Feed unit: 0,1 °C for the temperature - 1% for moisture

Main Unit Power: 3 x AAA batteries (not included)

Power supply 230 V 50 Hz / 4.5 V 0,15 A supplied

External sensor supply: 2x AA batteries (not supplied)

We reserve the right to change technical specifications.



TO AVOID DANGER OF SUFFOCATION, KEEP THE PLASTIC BAG AWAY FROM BABIES AND CHILDREN. DO NOT USE THIS BAG IN CRIBS, BEDS, CARRIAGES OR PLAYPENS. THIS BAG IS NOT A TOY

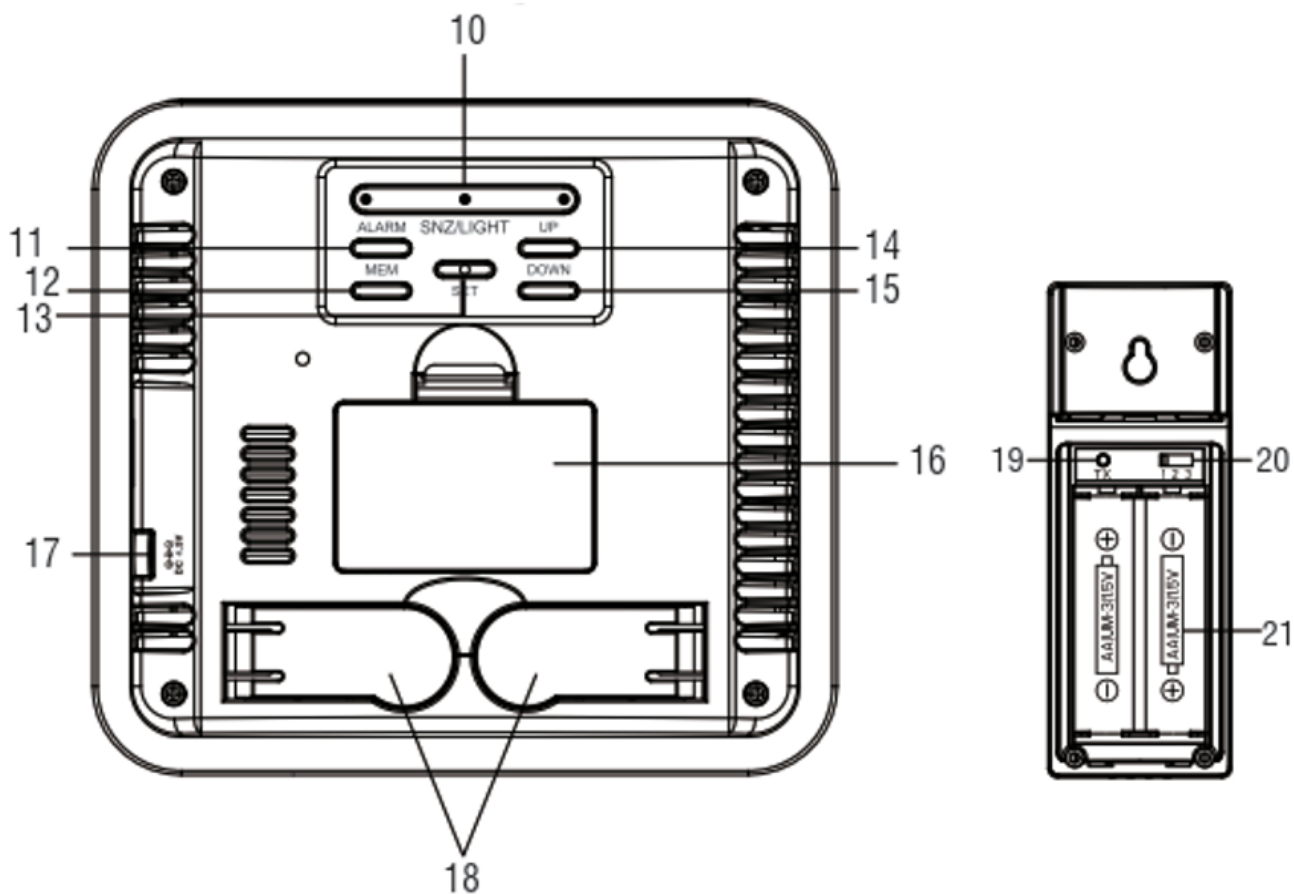
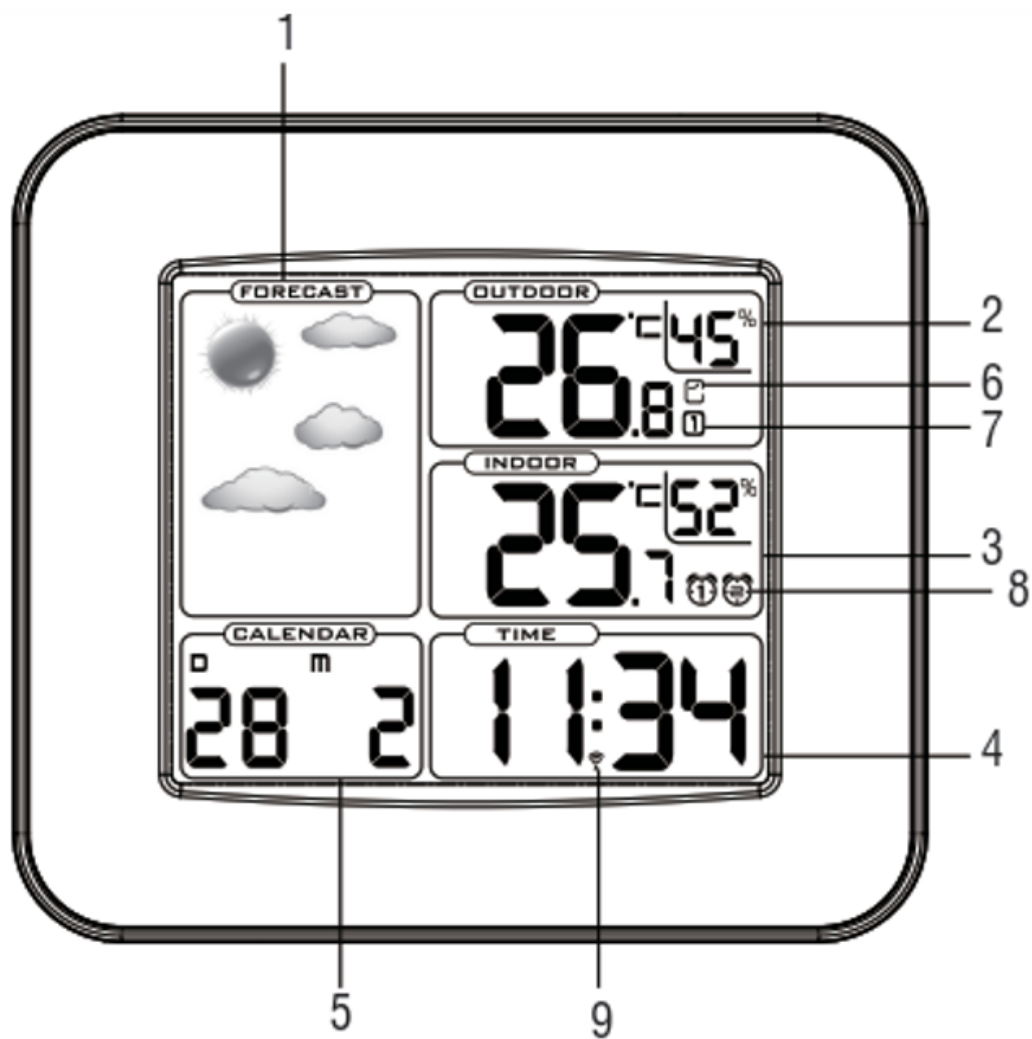
DISPOSAL OF OLD ELECTRICAL & ELECTRONIC EQUIPMENT (APPLICABLE IN THE EUROPEAN UNION AND OTHER EUROPEAN COUNTRIES WITH SEPARATE COLLECTION SYSTEMS)



This symbol on the product or on its packaging indicates that this product shall not be treated as household waste. Instead it shall be handed over to the applicable collection point for the recycling of electrical and electronic equipment. By ensuring this product is disposed of correctly, you will help prevent potential negative consequences for the environment and human health, which could otherwise be caused by inappropriate waste handling of this product. The recycling of materials will help to conserve natural resources. For more detailed information about recycling of this product, please contact your local Civic Office, your household waste disposal service or the shop where you purchased the product.

Hereby, ETA a.s. declares that the radio equipment type *WS8446* is in compliance with Directive 2014/53/EU. The full text of the EU declaration of conformity is available at the following internet address: http://www.hyundai-electronics.cz/declaration_of_conformity

KÉSZÜLÉK LEÍRÁSA



- 1) Időjárás előrejelzés ikonjai
- 2) Kültéri hőmérséklet / kültéri páratartalom
- 3) Beltéri hőmérséklet / beltéri páratartalom
- 4) Idő megjelenítése
- 5) Naptár
- 6) Hőmérséklet tendencia
- 7) Kültéri szenzor csatornája
- 8) Alarm 1 és 2 ikonjai
- 9) RCC rádió kontroll szimbóluma
- 10) Szundi/fény gomb
- 11) ALARM gomb
- 12) MEM gomb
- 13) SET (beállítás) gomb
- 14) FEL gomb
- 15) LE gomb
- 16) Elemtartó 3 db AAA elem (elemek nincsenek a csomagolásban)
- 17) Tápkábel aljzata
- 18) Állvány
- 19) TX gomb
- 20) TX csatorna kiválasztására való gomb
- 21) Elemtartó 2 db AA elem (elemek nincsenek a csomagolásban)

IDŐJÁRÁS ÁLLOMÁS BEKAPCSOLÁSA

Nyissa ki a készülék hátsó oldalán lévő elemtartó fedelét (16) és helyezze be a három "AAA" elemet, figyeljen a polaritásra! Dugja be a tápkábelt a készüléken lévő aljzatba (17), az adaptert dugja be a hálózati konnektorba!

KÜLTÉRI SENZOR BEKAPCSOLÁSA

Nyissa ki az elemtartót (21) és helyezze be a két "AA" elemet, figyeljen a polaritásra!

KÜLTÉRI SENZOR BEÁLLÍTÁSA

A készülék képes három kültéri szenzorral kommunikálni. Egy szenzor a csomagolásban található, a másik kettő megvásárolható.

- 1) Kapcsolja be az időjárás állomást!
- 2) Helyezze be az elemeket a kültéri szenzorba, állítsa be a csatorna választó gombot (20) a kívánt csatornára (1, 2 vagy 3)! Az adatátvitel automatikusan megtörténik.
- 3) A FEL gombbal (14) válassza ki a kültéri szenzornak megfelelő csatornát! Következő a sorrend: csatorna 1, csatorna 2, csatorna 3, vagy 3 csatorna folyamatos megjelenése (ikon villogása). Abban az esetben, ha a jel vétele nem sikeres, a "- " jelenik meg.

Megjegyzés:

Az időjárás állomást mágneses mezőt kibocsátó eszközöktől távol helyezze el, mint pl. mobiltelefonok, televíziók, stb.!

RÁDIÓVAL VEZÉRELT IDŐ MEGJELÉNÍTÉSE

A készülék képes a Physikalisch Technische Bundesanstalt Braunschweig (Németország) intézetből származó időjelet fogadni, 1500 km távolságban is!

Nyomja meg és tartsa lenyomva a LE gombot (15), majd a rádió kontroll szimbólum (9) villogni fog és 24 órán belül a rádióval vezérelt idő megjelenik.

Megjegyzés 1: Miközben a rádió kontroll szimbólum villog, nem lehet semmilyen manuális beállításokat végezni.

Megjegyzés 2: Ha a rádió kontroll szimbólum világít, a jel vétele sikeres volt.

Megjegyzés 3: Mivel az idő jel Németországból származik és ha az aktuális ország más időzónába tartozik, szükséges lesz az időzónát beállítani!

Megjegyzés 4: Helyezze az időjárás állomást mágneses mezőt kibocsátó eszközöktől távol, mint pl. mobiltelefonok, televíziók, stb.!

Nem minden európai részen lehetséges a rádió jel vétele! Ebben az esetben szükséges lesz az időt manuálisan beállítani!

IDŐ MANUÁLIS BEÁLLÍTÁSA

- 1) Nyomja meg és tartsa megnyomva a SET gombot (13) a manuális beállításba való belépéshez!
- 2) Állítsa be az időzónát a FEL (14) és LE (15) gombokkal! A következő opciók közül lehet választani -1, 0, +1 (UTC korrekció).
- 3) Nyomja meg a SET gombot (13), majd a 12/24 órás megjelenés villogni fog!
- 4) Állítsa be a kívánt opciót a FEL (14) és LE (15) gombokkal!
- 5) Nyomja meg a SET gombot (13), majd az óra elkezd villogni!
- 6) Állítsa be az órát a FEL (14) és LE (15) gombokkal!
- 7) Nyomja meg a SET gombot (13), majd a perc elkezd villogni!
- 8) Állítsa be a percet a FEL (14) és LE (15) gombokkal!
- 9) Nyomja meg a SET gombot (13), majd az év elkezd villogni!
- 10) Állítsa be az évet a FEL (14) és LE (15) gombokkal!
- 11) Nyomja meg a SET gombot (13), majd a hónap elkezd villogni!
- 12) Állítsa be a hónapot a FEL (14) és LE (15) gombokkal!
- 13) Nyomja meg a SET gombot (13), majd a nap elkezd villogni!
- 14) Állítsa be a napot a FEL (14) és LE (15) gombokkal!
- 15) Nyomja meg a SET gombot (13), majd a dátum formátum elkezd villogni!
- 16) Állítsa be a dátum formátumot a FEL (14) és LE (15) gombokkal!
- 17) Nyomja meg a SET gombot (13), majd a kijelzőn elkezd villogni a Szundi funkciónak az ideje!
- 18) Állítsa be a Szundi funkció idejét (5 perc - 60 perc) a FEL (14) és LE (15) gombokkal!
- 19) Nyomja meg a SET gombot (13) a manuális beállítás befejezéséhez!

RIASZTÁS BEÁLLÍTÁSA

- 1) Nyomja meg a SET gombot (13), az Alarm 1 (A1) megjelenítéséhez! Nyomja meg újra az Alarm 2 (A2) megjelenítéséhez! Következő megnyomással lépjen vissza az aktuális idő megjelenítésébe!
- 2) Alarm 1, vagy 2 megjelenítése közben nyomja meg és tartsa megnyomva a SET gombot (13), majd a riasztási idő elkezd villogni a kijelzőn!
- 3) Állítsa be az órát a FEL (14) és LE (15) gombokkal!
- 4) Nyomja meg a SET gombot (13), majd a riasztás perce elkezd villogni!
- 5) Állítsa be a percet a FEL (14) és LE (15) gombokkal!

- 6) Nyomja meg a SET gombot (13) a beállítás befejezéséhez!
- 7) Alarm 1 vagy 2 aktiválásához nyomja meg az ALARM gombot (11); egy megnyomással az alarm 1 lesz aktiválva (az ikon megjelenik a kijelzőn), következő megnyomással az alarm 2 lesz aktiválva (az ikon megjelenik a kijelzőn), a harmadik megnyomással pedig mindkét riasztást aktiválni lehet (két ikon jelenik meg), negyedik megnyomással mindkét riasztást ki lehet kapcsolni!
- 8) A SZUNDI gomb (10) megnyomásával lehet a riasztást átmenetileg kikapcsolni. Előre beállított idő után a riasztás újra szólni fog (alapértelmezett beállítás 5 perc).
- 9) Riasztás kikapcsolásához nyomja meg az ALARM gombot (11) amíg az ikon el nem tűnik a kijelzőről!

IDŐJÁRÁS ELŐREJELZÉS

A digitális nyomásmérő az atmoszférikus nyomást automatikusan észleli és ez alapján az időjárás előrejelzés ikonját (1) megjeleníti.

Például: Ha magas nyomást észlel a készülék, a nap szimbólum jelenik meg. Az előrejelzés 12/24 órára vonatkozik, így előfordulhat, hogy a későbbi órákban pl. esni fog az eső.

Az időjárás előrejelzés ikonjai nem az aktuális időjárást jelzik.

Az előrejelzés nem lehet 100%-os a különböző faktorok miatt.

A gyártó nem felelős semmilyen, nem helyes időjárás előrejelzés által okozott károkért!

BELTÉRI / KÜLTÉRI HŐMÉRSÉKLET ÉS PÁRATARTALOM – MIN / MAX ÉRTÉKEK – BAROMETRIKUS NYOMÁS

A hőmérséklet a kijelző jobb oldalán jelenik meg a páratartalommal együtt (a kisebb kockában). Az INDOOR kockában a beltéri adatok láthatóak, az OUTDOOR kockában pedig a kültéri szenzorból származó adatok jelennek meg. A LE gomb (15) megnyomásával lehet a hőmérséklet egységeit kiválasztani °C, vagy °F között!

Napi minimális/ maximális értékek: Nyomja meg a MEM (12) gombot, majd a napi maximális hőmérséklet és páratartalom értékei jelennek meg; nyomja meg a MEM (12) gombot még egyszer, majd a napi minimális hőmérséklet és páratartalom értékei jelennek meg! A minimális / maximális értékek megjelenítése közben nyomja meg és tartsa megnyomva a MEM gombot (12), ha kisseretné törölni a mentett adatokat és új mentést szeretne kezdeni!

Atmoszférikus nyomás: Nyomja meg és tartsa megnyomva a MEM gombot (12), majd a CALENDAR kockában megjelenik az aktuális nyomás értéke! Nyomja meg és tartsa megnyomva a MEM gombot (12), ha vissza szeretne lépni a dátum megjelenítésébe!

KÜLTÉRI HŐMÉRSÉKLET TRENDJE - 0°C-NÁL ALACSONYABB KÜLTÉRI HŐMÉRSÉKLET

A kültéri hőmérséklet megjelenítése mellett az ikonok (6) az előrejelzést jelzik:

- hőmérséklet lefelé megy, ha az észlelt változás nagyobb, mint -1 °C;
- hőmérséklet marad, ha az észlelt változás +/- 1 °C-on belül van;
- hőmérséklet felfelé megy, ha az észlelt változás nagyobb, mint +1 °C.

Ha a kültéri szenzor 0 °C-nál alacsonyabb hőmérsékletet észlel, a kijelzőn a fagy szimbólum jelenik meg, ami a jég veszélyét jelenti. Több kültéri szenzor esetén a szimbólum csak abban az esetben jelenik meg, ha valamelyik szenzor 0 °C-nál alacsonyabb hőmérsékletet észlel.

TECHNIKAI ADATOK

Időjárás állomás: 0 °C - +50 °C

Beltéri páratartalom: 20 % - 90 % RV (relatív páratartalom)

Kültéri szenzor: -40 °C - +70 °C

Csatornák: max. 3 kültéri szenzor

Rádió jel vétele: 77,5 kHz

Vezeték nélküli kültéri érzékelő: 433,92 MHz RF átviteli frekvencia; E.i.r.p. 6,52 dBm, 10 mW

Lépés: 0,1 °C hőmérséklet esetén - 1 % páratartalom esetén

Tápellátás: 3 x elem (nincs a csomagolásban)

Tápkábel 230 V 50 Hz / 4.5 V 0,15 A (csomagolásban)

Kültéri szenzor tápellátása: 2 x AA elem (nincs a csomagolásban)

A gyártó fenntartja a termék műszaki specifikációinak módosítását.



FULLADÁSVESZÉLY. TARTSA A PE ZACSKÓT GYERMEKEKTŐL ELZÁRT HELYEN. A ZACSKÓ NEM JÁTÉKSZER. NE HASZNÁLJA EZT A ZACSKÓT BÖLCSŐKBEN, KISÁGYAKBAN, BABAKOCSIKBAN, VAGY GYEREK JÁRÓKÁKBAN.

FELESLEGESSÉ VÁLT ELEKTROMOS ÉS ELEKTRONIKUS KÉSZÜLÉKEK HULLADÉKKÉNT VALÓ ELTÁVOLÍTÁSA (HASZNÁLHATÓ AZ EURÓPAI UNIÓ ÉS EGYÉB EURÓPAI ORSZÁGOK SZELEKTÍV HULLADÉKGYŰJTÉSI RENDSZEREIBEN)



Ez a szimbólum a készüléken, vagy annak csomagolásán azt jelzi, hogy a terméket ne kezelje háztartási hulladékként! Kérjük, hogy az elektromos és elektronikai hulladék gyűjtésére kijelölt gyűjtőhelyen adja le! A feleslegessé vált termék helyes kezelésével segít megelőzni a környezet és az emberi egészség károsodását, mely bekövetkezhetne, ha nem követi a hulladékkezelés helyes módját. Az anyagok újrahasznosítása segít a természeti erőforrások megőrzésében. A termék újrahasznosítása érdekében, valamint további információért forduljon a hozzátartozó hivatalhoz, vagy a lakhelyén lévő hulladékokkal foglalkozó szolgáltatóhoz, illetve ahhoz az üzlethez, ahol a terméket megvásárolta!

Ezáltal az ETA a.s. kijelenti, hogy a WS8446 típusú rádióberendezések megfelelnek a 2014/53/EU irányelvnek. Az EU-megfelelőségi nyilatkozat teljes szövege a következő internetes címen érhető el: http://www.hyundai-electronics.cz/declaration_of_conformity

Vážený zákazníku,

Zakoupil jste si produkt na který se vztahuje možnost získat prodlouženou 40 ti měsíční záruku (**HYUNDAI ZÁRUKA 40 měsíců**).

Věnujte prosím pozornost níže uvedeným pokynům:

Službu **HYUNDAI ZÁRUKA 40 měsíců** ETA a. s. Se sídlem: Praha 8 – Karlín, Křižíkova 148/34, PSČ 186 00 IČ: 275 44 001 (dále jen ETA), nad rámec zákonné záruky, v období od 25. do 40. měsíce od zakoupení zboží u prodejce. HYUNDAI ZÁRUKA 40 měsíců končí bez dalšího uplynutím lhůty, tedy posledním dnem 40. měsíce následujícího po uzavření kupní smlouvy.

- **Nárok na tuto službu nevzniká automaticky po zakoupení zboží, ale je podmíněno aktivací této služby zákazníkem na webových stránkách www.hyundai-electronics.cz, v sekci ZÁRUKA.**
- Aktivaci služby **HYUNDAI ZÁRUKA 40 měsíců** provede zákazník na webových stránkách www.hyundai-electronics.cz tím, že pravdivě vyplní elektronický formulář. Data zapsaná do tohoto formuláře se uloží do Certifikátu **HYUNDAI ZÁRUKA 40 měsíců**, který si zákazník vytiskne. Předložení Certifikátu spolu s prodejním dokladem jsou podmínkou při uplatnění a řešení reklamace HYUNDAI ZÁRUKY 40 měsíců.
- Aktivace služby musí být na webových stránkách www.hyundai-electronics.cz provedena nejpozději v termínu do 60 dnů od zakoupení zboží. Rozhodné datum nákupu je uvedeno na prodejním dokladu.

UPLATNĚNÍ HYUNDAI ZÁRUKY 40 MĚSÍCŮ – ŘEŠENÍ REKLAMACE

- uplatnění HYUNDAI ZÁRUKY 40 měsíců je možno v prodejně, kde zákazník výrobek kupoval nebo v autorizovaném servisu.
- Při reklamaci je nutno přiložit:
 - Tištěnou verzi certifikátu, který zákazník získal při registraci HYUNDAI ZÁRUKY 40 měsíců
 - Řádný prodejní doklad k výrobku
 - Reklamovaný výrobek
- Lhůta pro vyřízení reklamace HYUNDAI ZÁRUKY 40 měsíců je maximálně 60 dnů. Pokud nedojde do této doby k vyřízení reklamace, považuje se výrobek za neopravitelný.
- Jde-li o vadu, kterou lze odstranit, má zákazník právo, aby byla vada odstraněna. Není-li tento postup možný, má zákazník právo na výměnu věci.
- ETA neodpovídá a HYUNDAI ZÁRUKA 40 měsíců je neplatná na závady výrobku způsobené zejména:
 - Nevhodnými provozními podmínkami
 - Použitím výrobku v rozporu s návodem k obsluze a v rozporu s charakterem výrobku
 - Neodborným nebo neoprávněným zásahem do výrobku
 - Vlivem neodvratné události (např. živelné pohromy)
 - Mechanickým poškozením
 - Připojením výrobku na jiné než předepsané napájecí napětí
 - Neodborným uvedením do provozu
 - Spojením nebo použitím výrobku s nestandardním příslušenstvím
 - Nebo v jiných případech, na které se nevztahuje záruční doba dle Občanského zákoníku.

DALŠÍ PODMÍNKY A UJEDNÁNÍ

- Další náležitosti spojené s uplatněním reklamace výrobku v rámci HYUNDAI ZÁRUKY 40 měsíců se řídí Obchodními podmínkami služby HYUNDAI ZÁRUKA 40 měsíců, které jsou k dispozici na webových stránkách www.hyundai-electronics.cz v sekci záruka.
- Aktivací služby HYUNDAI ZÁRUKA 40 měsíců zákazník souhlasí s Obchodními podmínkami služby HYUNDAI ZÁRUKA 40 měsíců.
- Dále zákazník souhlasí a se zpracováním všech údajů, které uvedl při registraci. Tyto údaje budou využity společností ETA při uplatnění služby HYUNDAI ZÁRUKA 40 měsíců a pro účely marketingu (zasílání obchodních nabídek). Souhlas lze vypovědět písemnou formou, prokazatelně doručenou do sídla společnosti ETA.
- HYUNDAI ZÁRUKA 40 měsíců se neuplatní, jeli kupujícím právnická osoba nebo fyzická osoba podnikající.

Vážený zákazník,

Zakúpil ste si produkt, na ktorý sa vzťahuje možnosť získať predĺženú 40 mesačnú záruku (**HYUNDAI ZÁRUKA 40 mesiacov**).

Venujte prosím pozornosť nižšie uvedeným pokynom:

Službu **HYUNDAI ZÁRUKA 40 mesiacov** poskytuje spoločnosť ETA – Slovakia, spol. s r. o., Stará Vajnorská 8, 831 04 Bratislava, IČO: 313 50 798, DIČ: 2020299259 (ďalej len ETA – Slovakia), nad rámec zákonnej záruky, v období od 25. do 40. mesiaca od zakúpenia výrobku u predajcu. HYUNDAI ZÁRUKA 40 mesiacov končí bez ďalšieho uplynutia lehoty, teda posledným dňom 40. mesiaca nasledujúceho po uzavretí kúpnej zmluvy.

- **Nárok na túto službu nevzniká automaticky po zakúpení výrobku, ale je podmienené aktiváciou tejto služby zákazníkom na webových stránkach www.hyundai-electronics.sk, v sekcii ZÁRUKA.**
- Službu **HYUNDAI ZÁRUKA 40 mesiacov** zákazník aktivuje na webových stránkach www.hyundai-electronics.sk tak, že pravdivo vyplní elektronický formulár. Dáta zapísané do tohto formuláru sa uložia do Certifikátu **HYUNDAI ZÁRUKA 40 mesiacov**, ktorý si zákazník vytlačí. Predloženie Certifikátu spolu s predajným dokladom sú podmienkou pri uplatnení a riešení reklamácie HYUNDAI ZÁRUKY 40 mesiacov.
- Aktivácia služby musí byť na webových stránkach www.hyundai-electronics.sk najneskôr v termíne do 60 dní od zakúpenia výrobku. Rozhodujúci dátum nákupu je uvedený na predajnom doklade.

UPLATNENIE HYUNDAI ZÁRUKY 40 MESIACOV – RIEŠENIE REKLAMÁCIE

- uplatnenie HYUNDAI ZÁRUKY 40 mesiacov je možné v predajni, kde zákazník výrobok kupoval, alebo v autorizovanom servise.
- Pri reklamácií je nutné priložiť:
 - Vytlačenú verziu certifikátu, ktorý zákazník získal pri registrácii HYUNDAI ZÁRUKY 40 mesiacov
 - Riadny predajný doklad k výrobku
 - Reklamovaný výrobok
- Doba pre vybavenie reklamácie HYUNDAI ZÁRUKY 40 mesiacov je maximálne 60 dní. Po-kiaľ nedôjde do tejto doby k vybaveniu reklamácie, považuje sa výrobok za neopraviteľný.
- Ak ide o poruchu, ktorú je možné odstrániť, má zákazník právo, aby bola porucha odstránená. Ak tento postup nie je možný, má zákazník právo na výmenu veci.
- ETA – Slovakia neodpovedá a HYUNDAI ZÁRUKA 40 mesiacov je neplatná na poruchy výrobku spôsobené hlavne:
 - Nevhodnými prevádzkovými podmienkami
 - Použitím výrobku v rozpore s návodom na obsluhu a v rozpore s charakterom výrobku
 - Neodborným alebo neoprávneným zásahom do výrobku
 - Vplyvom neodvratné udalosti (napr. živelné pohromy)
 - Mechanickým poškodením
 - Pripojením výrobku na iné než predpísané napájacie napätie
 - Neodborným uvedením do prevádzky
 - Spojením alebo použitím výrobku s neštandardným príslušenstvom
 - Alebo v iných prípadoch, na ktoré sa nevzťahuje záručná doba podľa Občianskeho zákonníku

ĎALŠIE PODMIENKY A ZJEDNANIA

- Ďalšie náležitosti spojené s uplatnením reklamácie výrobku v rámci HYUNDAI ZÁRUKY 40 mesiacov sa riadia Obchodnými podmienkami služby HYUNDAI ZÁRUKA 40 mesiacov, ktoré sú k dispozícii na webových stránkach www.hyundai-electronics.sk v sekcii záruka.
- Aktiváciou služby HYUNDAI ZÁRUKA 40 mesiacov zákazník súhlasí s Obchodnými podmienkami služby HYUNDAI ZÁRUKA 40 mesiacov.
- Ďalej zákazník súhlasí so spracovaním všetkých údajov, ktoré uviedol pri registrácii. Tieto údaje budú využité spoločnosťou ETA – Slovakia pri uplatnení služby HYUNDAI ZÁRUKA 40 mesiacov a pre účely marketingu (zasielanie obchodných ponúk). Súhlas je možné vypovedať písomnou formou, preukázateľne doručenou do sídla spoločnosti ETA – Slovakia.
- HYUNDAI ZÁRUKA 40 mesiacov sa neuplatní, ak je kupujúcim právnická osoba alebo fyzická osoba podnikajúca.

HYUNDAI

Licensed by Hyundai Corporation, Korea.