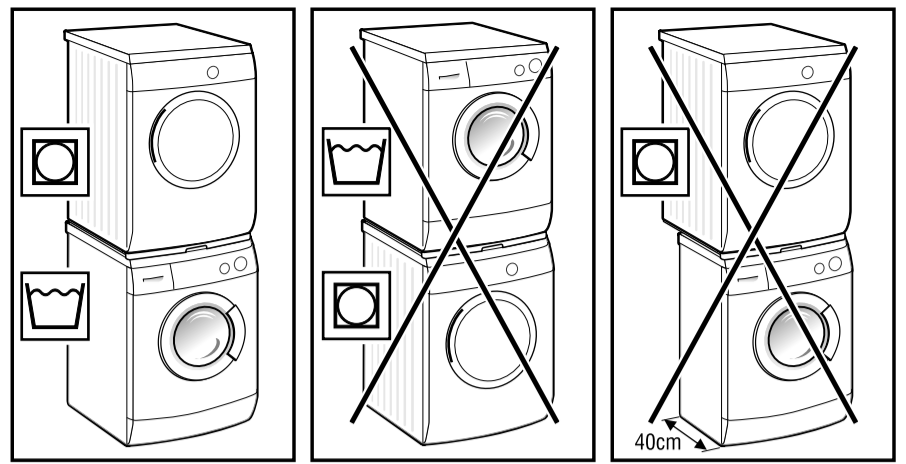
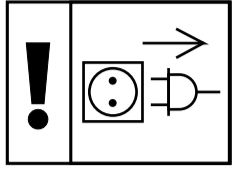


WZ 11330, WZ 20310, WZ 20320
WTZ 11310, WTZ 11320, WTZ 11330
CZ 11390



en - Assembly instructions

Only to be fitted by a qualified specialist

fr - Notice de montage

Montage uniquement par un spécialiste

es - Instrucciones de montaje

El montaje sólo puede ser realizado por personal especializado.

de - Montageanleitung

Montage nur durch eine Fachkraft!

nl - Montagevoorschrift

Montage alleen door een vakman!

it - Istruzioni per il montaggio

Il montaggio deve essere eseguito unicamente da personale qualificato

fi - Asennusohje

Asennus on yksinomaan ammattimiehen asia!

sv - Monteringsanvisning

Får endast monteras av utbildad personal

no - Monteringsanvisning

Må kun monteres av en faglært person!

da - Monteringsvejledning

Må kun monteres af uddannede fagfolk!

ro - Instrucțiuni de montare

Instalarea numai de către un specialist.

el - Οδηγίες τοποθέτησης

Συναρμολόγηση μόνο από ειδικευμένο τεχνίτη!

pt - Instruções de montagem

A montagem só pode ser feita por um técnico!

tr - Montaj kılavuzu

Montaj sadece uzmanınca yapılmalıdır

ru - Руководство по монтажу

Монтаж должен выполняться только специалистом!

cs - Montážní návod

Montáž smí provádět pouze odborník!

pl - Instrukcja montażu

Montaż wyłącznie przez personel fachowy!

hu - Szerelési útmutató

A szerelési munkálatokat csak szakember végezheti.

bg - Указание за монтаж

Монтажът да се извършва само от квалифициран персонал!

sr - Uputstvo za postavljanje

Montažu sme da izvrši samo stručni radnik.

sl - Navodila za montažo

Montažo smejo izvajati samo strokovnjaki!

hr - Uputstvo za postavljanje

Montažu smije izvršiti samo stručni radnik.

