

Amica

AMMB201GW
TMI 20 AOWG

BLAHOPŘEJEME K VOLBĚ ZNAČKY AMICA

CZ

VÁŽENÍ ZÁKAZNÍCI!

Spotřebič značky Amica je spojením výjimečné jednoduchosti obsluhy a dokonalé efektivity. Každý spotřebič byl před opuštěním továrny důkladně zkontrolován z hlediska bezpečnosti a funkčnosti.

Prosíme Vás o pozorné přečtení návodu obsluhy před uvedením spotřebiče do provozu.

Níže jsou uvedena vysvětlení týkající se symbolů, které se vyskytují v tomto návodě:



Důležité informace týkající se bezpečnosti uživatele zařízení a jeho správné exploataci.



Pokyny spojené s používáním zařízení.



Ohrožení vyplývající z nevhodného zacházení se zařízením a činností, které může provést pouze kvalifikovaná osoba, například ze servisu výrobce.



Informace týkající se ochrany životního prostředí.



Zákaz provádění určitých činností uživatelem.

OBSAH

TECHNICKÉ ÚDAJE	2
BEZPEČNOSTNÍ PROSTŘEDKY	3
POKYNY TÝKAJÍCÍ SE BEZPEČNÉHO POUŽÍVÁNÍ	4
ODSTRAŇOVÁNÍ / ŠROTOVÁNÍ OPOTŘEBOVANÉHO SPOTŘEBIČE	8
INSTALACE OCHRANNÉHO OBVODU	9
NÁDOBÍ	10
NASTAVENÍ MIKROVLNKY	12
INSTALACE OTÁČECÍHO TALÍŘE	12
INSTALACE SPOTŘEBIČE	13
OBSLUHA	14
ODSTRAŇOVÁNÍ PORUCH	18
ČIŠTĚNÍ	18
ZÁRUKA, POPRODEJNÍ SERVIS	19
NÁVOD K MONTÁŽI	20

TECHNICKÉ ÚDAJE

Model	AMMB201GW / TMI 20 AOWG
Napájení	230V~ / 50Hz
Provozní kmitočet [MHz]	2450
Hladina hlasitosti [dB(A) re 1pW]	63
Příkon [W]	1250
Jmenovitý výstupní výkon mikrovln [W]	800
Jmenovitý výstupní výkon grilu [W]	1000
Obsah mikrovlnky [l]	20
Průměr otočného talíře [mm]	245
Vnější rozměry (Výška x šířka x tloušťka) [mm]	388 x 595 x 343,5
Spotřebič je přizpůsobený vestavbě do nábytku	√
Hmotnost netto [kg]	15



Spotřebič je určen výlučně k domácímu používání.

Výrobce si vyhrazuje právo k provádění změn, jež neovlivňují činnost zařízení.



Ilustrace v tomto návodu k obsluze mají názorný charakter. Plně vybavení spotřebiče se nachází v odpovídající kapitole.



PRO VYHNUTÍ SE EVENTUÁLNÍMU NADMĚRNÉMU ŠKODLIVÉMU PŮSOBENÍ ENERGIE MIKROVLN



Nezkoušejte startovat mikrovlnku s otevřenými dvířky, protože to může způsobit ohrožení pocházející z energie mikrovln. Důležité je nevypínání zajišťujících blokad, a nemanipulování s nimi



Neumísťujte žádné předměty na čelní povrch mikrovlnky a dvířky a nepřipusťte, aby se špína, anebo zbytky čisticího přípravku shromažďovaly na těsnicím povrchu.



Pokud je mikrovlnka poškozená, nepoužívejte ji. Je velmi důležité, aby se dvířka mikrovlnky správně zavíraly a aby nebylo poškození na:

- 1 dvířkách (promáčknutí, prasknutí)
- 2 pantech a zámcích (zlámané, prasknuté anebo uvolněné)
- 3 hermetických dvířek a těsnicím povrchu



Regulaci, konzervační činnosti a veškeré opravy mikrovlnky může provádět výlučně odpovídajícím způsobem vyškolený servisní personál výrobce. Týká se to zvláště prací spojených se snímáním krytu chránícího uživatele před mikrovlnným zářením.



Přechovávejte spotřebič a jeho připojovací kabel v bezpečné vzdálenosti od dětí mladších 8 let.



Mikrovlnou troubu neumísťujte do skřínky*



VÝSTRAHA: Spotřebič a jeho dostupné části jsou v průběhu používání horké. Vyhněte se kontaktu s horkými částmi. Děti mladší než 8 let, nemohou přebývat v blízkosti spotřebiče, ledaže jsou pod dozorem dospělé osoby;



Spotřebič nečistěte párou



Povrch skřínky se může během práce mikrovlnky nahřát;

* týká se spotřebičů, které nejsou přizpůsobené pro nábytkovou vestavbu

POZORNĚ PŘEČTETĚ A USCHOVEJTE PRO DALŠÍ POUŽÍVÁNÍ.



Pro snížení požárního ohrožení, úrazů anebo vystavení na nadměrné působení mikrovlnné energie v průběhu používání spotřebiče dodržujte níže uvedených základních bezpečnostních zásad



Přečtěte návod k obsluze před použitím spotřebiče.



Je nezbytný pečlivý dohled pro snížení požárního ohrožení v komoře mikrovlnky.



Používejte spotřebič pouze v souladu s určením popsaným v návodu. Nepoužívejte korodující chemikálie do spotřebiče. Mikrovlnka je speciálně projektovaná do ohřívání anebo vaření potravin. Není určena k průmyslovému ani laboratornímu použití.



VÝSTRAHA: Pokud je spotřebič používán v kombinovaném režimu, děti mohou tuto mikrovlnku používat pouze pod dohledem dospělých z důvodu vytváření vysoké teploty*;



VÝSTRAHA: Kapaliny a jiné potraviny není dovoleno ohřívát v hermeticky uzavřených nádobách, protože je možnost vzniku exploze;



VÝSTRAHA: To zařízení může být používané dětmi ve věku 8 let a staršími, osoby s omezenými fyzickými anebo mentálními schopnostmi, jak rovněž osoby bez zkušenosti a bez znalosti zařízení mohou konvici používat, pokud jsou dozorované anebo byly instruované ohledně obsluhy zařízení bezpečným způsobem a znají ohrožení spojené s používáním zařízení. Děti si nemohou se zařízením hrát. Čištění a konzervace zařízení nemůže být vykonávaná dětmi, ledaže skončily 8 let a mají dohled zodpovědné osoby.



Používejte pouze takové nádoby, které jsou vhodné k používání v mikrovlnných troubách;



V průběhu ohřevu potravin v plastických anebo papírových nádobách, pečlivě dohlížejte na práci mikrovlnné trouby z důvodu možnosti vzplanutí nádob;



V případě zpozorování kouře a/nebo ohně, vypněte spotřebič anebo ho odpojte od napájení a ponechejte dvířka uzavřená, dokud plameny nezhasnou;

* Týká se spotřebičů vybavených grilem

Mikrovlnné ohřívání nápojů může způsobit opožděné vření, proto také zachovejte opatrnost v průběhu manipulace s nádobou;



Podrobnosti týkající se čištění těsnění dvířek a přiléhajících částí se nacházejí v příslušné kapitole tohoto návodu.



Mikrovlnku čistěte systematicky a odstraňujte všechny zbytky pokrmů



Zanechání udržování mikrovlnky v čistém stavu může vést k poškození povrchu, co může nepříznivě ovlivňovat trvanlivost spotřebiče a způsobovat nebezpečné situace



Pozor! Jestliže neodlučitelný napájecí vodič bude poškozený, musí být vyměněný u výrobce anebo ve specializovaném opravárenském podniku, anebo kvalifikovanou osobou aby nedošlo k ohrožení zdraví anebo požáru.



Před začátkem používání mikrovlnky vypalte ohřivač grilu (v průběhu vypalování ohřivače, může z ventilačních mřížek mikrovlnky unikat kouř)*:

- v místnosti zapněte ventilaci nebo otevřete okno,
- nastavte mikrovlnku na práci samého grilu na cca 3 min. a rozehřejte ohřivač grilu bez ohřívání potravin.



Mikrovlnka musí stát na vodorovném povrchu.



Otočný talíř a souprava otočného zařízení se v době vaření musí nacházet v mikrovlnce. Vařenou potravinu opatrně uložte na otočném talíři a opatrně s ní manipulujte, aby nedošlo k eventuálnímu stlúčení.



Nesprávné použití misky k smažení může způsobit prasknutí otočného stolíku způsobené vysokou teplotou.



Používejte pouze odpovídající velikost sáčku na vaření v mikrovlnných troubách.






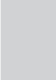

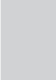



Mikrovlnka má několik vbudovaných vypínačů zabezpečujících před emisí záření, v době kdy jsou otevřená dvířka. Nemanipulujte s těmi vypínači.



Nezapínejte prázdnou mikrovlnou troubu. Zapnutí mikrovlnky bez potravin anebo s potravinami s velmi malým obsahem vody může způsobit požár, zuhelnatění, jiskření a poškození povlaku vnitřní komory.

* Týká se spotřebičů vybavených grilem

-  Nepřipravujte pokrmy bezprostředně na otočném talíři. Nadměrné místní ohřátí otočného talíře může způsobit jeho prasknutí.
-  Neohřívejte láhve pro nemluvnata anebo potraviny pro nemluvnata v mikrovlnné troubě. Může následovat nerovnoměrné ohřátí a způsobit úraz.
-  Nepoužívejte nádoby s úzkým hrdlem, jakými jsou lahvičky na sirupy.
-  Nesmažte na tuku a hluboké nádobě v mikrovlnné troubě.
-  Nevyrábějte domácí konzervy v mikrovlnné troubě, protože ne vždy celý obsah zavařovací sklenice dosáhne teploty varu.
-  Nepoužívejte mikrovlnnou troubu pro komerční účely. Spotřebič je určený k používání v domě anebo v objektech, jakými jsou *: kuchyně pro pracovníky; v obchodech, kancelářích a jiných pracovních prostředích, používání zákazníků v hotelech, motelech a jiných obytných prostředích, vesnických domech, v noclehárnách*;
-  Pro zabránění opožděného vření horkých kapalin a nápojů, jak rovněž popaření, před vložením kapaliny do mikrovlnky ji promíchejte a opětovně v polovině času vaření. Poté ji ponechejte ještě na krátkou dobu v mikrovlnce a ještě jednou promíchejte před vyjmutím nádoby.
-  Nezapomínejte, že se pokrm nachází v mikrovlnce, aby se nespálil nadměrným vařením.
-  Pokud je spotřebič používán v kombinovaném režimu, děti mohou mikrovlnku používat pouze pod dozorem dospělých osob z důvodu vytváření vysoké teploty*



Tento spotřebič není určený pro používání osobami (v tom dětmi) s omezenými fyzickými, senzibilními anebo psychickými schopnostmi, jak rovněž osobami s nedostatkem zkušeností anebo znalosti spotřebiče, ledaže se to uskutečňuje pod dozorem anebo v souladu s návodem k používání spotřebiče, odevzdaném osobami, které odpovídají za jejich bezpečnost. Věnujte pozornost dětem, aby si se spotřebičem nehrály.



Pokrmy nepřevařujte



Nepoužívejte komory mikrovlnky ke skladování. Nepřechovávejte uvnitř mikrovlnky hořlavé předměty, jako je chléb, cukrovinky papírové předměty apod. Jestliže blesk udeří do napájecí linie, mikrovlnka se může zapnout samočinně.



Odstraňte drátěné svorky a kovové úchyty z zásobníků/papírových anebo umělohmotných sáčků před jejich umístěním v mikrovlnce.



Mikrovlnka musí být uzemněná. Připojte pouze do zásuvky se správným ochranným vodičem. Viz „Instalace ochranného vodiče“



Některé produkty, jako celé vejce (vařené a/nebo surové), voda s olejem anebo tukem, hermetické zásobníky a uzavřené skleněné sklenice mohou explodovat a proto je v mikrovlnce neohřívejte.



Práce mikrovlnky musí probíhat při stálém dozoru dospělých osob. Nepřipusťte, aby děti měly přístup k ovládacím elementům anebo si hrály se spotřebičem.



Neuvádějte mikrovlnku do provozu, pokud má poškozenou přípojnou lištu anebo zástrčku, jestliže nepracuje správně, anebo jestliže byla poškozená anebo upadla.



Nezakrývejte ani neblokujte větráky na mikrovlnce.



Neskladujte ani nepoužívejte mikrovlnku zvenčí.



Nepoužívejte mikrovlnku v blízkosti vody, v blízkosti kuchyňského dřezu, ve vlhké místnosti anebo v blízkosti bazénu.



Neponořujte připojovací vodič ani zástrčku do vody.



Udržujte vodič v bezpečné vzdálenosti od ohříváných povrchů.



Nepřipustte, aby připojovací kabel visel na hraně stolu anebo desky.



Spotřebič musí být používán s namontovaným ozdobným rámem*



Povrch vnitřní komory spotřebiče je po používání mikrovlnky horký.



Systematicky kontrolujte mikrovlnku a její připojovací vodič z hlediska poškození. Jestliže zjistíte jakékoliv poškození, mikrovlnku nepoužívejte.

ODSTRAŇOVÁNÍ / ŠROTOVÁNÍ OPOTŘEBOVANÉHO SPOTŘEBIČE



ROZBALENÍ



Spotřebič byl na čas transportu zabezpečený před poškozením. Po vybalení spotřebiče Vás prosíme o odstranění elementů obalu způsobem, který neohrožuje životní prostředí.

Všechny materiály použité do balení jsou v 100% pro životní prostředí

neškodné, a jsou vhodné k zpětnému získání a označeno je příslušným symbolem.

Pozor! Materiály použité pro balení (polyetylenové sáčky, pěnový polystyren apod.) v průběhu vybalování nenechávejte v blízkosti dětí.



VYŘAZENÍ Z PROVOZU



Po ukončení období používání není dovoleno odstraňovat tento výrobek do normálního komunálního odpadu ale odevzdejte ho do sběru a recyklování elektrických a elektronických spotřebičů. Informujte o tom symbol, umístěný na výrobku, návodu obsluhy anebo obale.

Umělé hmoty použité ve výrobku jsou vhodné k opakovanému použití v souladu s jejich významem. Díky opakovanému použití materiálů anebo jiným formám využití opotřebovaných spotřebičů vnášíte významný vklad do ochrany životního prostředí.

Informaci o příslušném místě odstraňování opotřebovaných spotřebičů Vám udělí administrace obce.

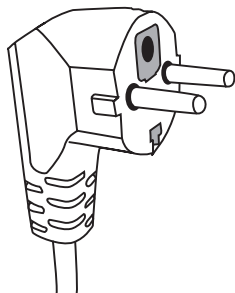
* týká se spotřebičů do vestavy

NEBEZPEČÍ

Nebezpečí úrazu elektrickým proudem při dotknutí určité vnitřní elementy mohou způsobit vážné poranění anebo smrt. Nedemontujte tento spotřebič.

VÝSTRAHA

Ohrožení elektrickým proudem. Nesprávné používání uzemnění může způsobit úraz elektrickým proudem. Nevkládejte zástrčku do zásuvky, dokud spotřebič nebude správně instalovaný a uzemněný.



Tento spotřebič uzemněte. V případě elektrického zkratu uzemnění snižuje ohrožení úderu elektrickým proudem zabezpečujíc vodič odvodu elektrického proudu. Spotřebič je vybavený kabelem, který má uzemňující vodič s odpovídající zástrčkou. Zástrčka musí být vložena do zásuvky správně instalované a uzemněné.

V případě nepochopení návodu k uzemnění ane-

bo vzniku pochybností, zda je spotřebič správně uzemněný, obraťte se na kvalifikované elektrikáře anebo servisního technika.

Jestliže je zapotřebí použít prodlužovací kabel použijte pouze kabel mající zásuvku se zemničtem. Výrobce nenese zodpovědnost za škody anebo úrazy, které jsou důsledkem připojení mikrovlnky ke zdroji napájení bez ochranného vodiče anebo s nesprávným ochranným obvodem.

Krátký síťový vodič je plánovaný, aby se snížilo ohrožení vyplývající ze zamotání se anebo vypnutí způsobené klopýtnutím o dlouhý vodič.

Jestliže se používá prodlužovací šňůra:

- Označené jmenovité elektrické parametry prodlužovací šňůry musí být tak velké, jak jmenovité elektrické údaje spotřebiče.
- Prodlužovací šňůra musí být 3- vodičovou šňůrou s uzemněním,
- Dlouhá šňůra musí být vedena tak, aby nevisela přes desku anebo stůl, kde by mohla být popotážená dětmi anebo zachycená a mimovolně vytáhnutá.

VÝSTRAHA



Ohrožení lidí úrazem. Hermeticky uzavřené nádoby mohou explodovat. Uzavřené nádoby otevřete, a plastické sáčky propíchejte před začátkem ohřívání.

Materiály, které je možné používat v mikrovlnce, a kterým se vyhýbejte v mikrovlnné troubě.

Některé nekovové nádoby může být při používání v mikrovlnce nebezpečné. V případě pochybností je možné zkontrolovat dané nádoby s použitím níže uvedené procedury:

Zkoumání nádobí:

1. Naplňte nádobu vhodnou k používání v mikrovlnce 1 šálkem studené vody (250 ml), to samo provedte se zkoumaným nádobím.
2. Vařte s maximálním výkonem 1 minutu.
3. Opatrně se dotýkejte nádobí. Jestliže je nádobí je teplé, nepoužívejte ho v mikrovlnné troubě.
4. Nepřekračujte dobu vaření 1 minutu.

Materiály, které není možné používat v mikrovlnné troubě

Druh nádobí	Poznámky
Hliníkový tác	Může způsobit elektrický oblouk. Přeložte pokrm na nádoby vhodné k používání v mikrovlnkách.
Lepková krabice s kovovým úchytem	Může způsobit elektrický oblouk. Přeložte pokrm na nádoby vhodné k používání v mikrovlnkách.
Metál anebo nádobí s kovovým rámečkem	Kov zaclání pokrm před energií mikrovln. Kovový rámeček může způsobit elektrický oblouk.
Kovové uzavření - zašroubované	Mohou způsobit elektrický oblouk a požár v mikrovlnce.
Papírové sáčky	Mohou způsobit požár v mikrovlnce.
Plastiková pěna	Plastiková pěna se může roztopit anebo znečistit kapalinu v ní se nacházející, pokud bude vystavená vysoké teplotě.
Dřevo	Dřevo vysychá, pokud je používán v mikrovlnné troubě i může prasknout anebo se zlomit.

Materiály, které je možné používat v mikrovlnné troubě

Druh nádobí	Poznámky
Hliníková folie	Pouze kryt. Malé hladké kousky použijte k pokrývání tenkých plátků masa anebo drůbeže, aby se předešlo přílišnému převaření. Může se vyskytnout obloukový výboj, jestliže je folie příliš blízko stěn mikrovlnky. Folia se musí nacházet ve vzdálenosti nejméně 2.5 cm od stěn mikrovlnky.
Nádoba na smažení	Dodržujte návod výrobce. Dno nádoby na smažení musí být nejméně 5 mm výše od otočného talíře. Nesprávné používání může způsobit prasknutí otočného talíře.
Obědová souprava	Pouze vhodná do mikrovlnky. Dodržujte návod výrobce. Nepoužívejte prasknuté anebo otlučené nádoby.
Skleněné sklenice	Vždy sejměte víčko. Používejte pouze do ohřívání pokrmů na odpovídající teplotu. Většina skleněných nádob není odolná vůči teplotě a může prasknout.
Skleněné nádoby	Používejte pouze žáruvzdorné skleněné nádoby v mikrovlnce. Přesvědčte se, že nejsou kovové rámečky. Nepoužívejte prasknuté anebo otlučené nádoby.
Sáčky do vaření v mikrovlnce	Dodržujte návod výrobce. Neuzavírejte kovovými svorkami.

NÁDOBÍ

Papírové talíře a hrnky	Udělejte nářezy, pro umožnění páře úniku. Používejte pouze ke krátkému vaření/ohřívání. Nenechávejte mikrovlnku bez dozoru v průběhu vaření.
Papírové ručníky	Používejte k přikrytí pokrmů k ohřátí do pohlcení tuku. Používejte pouze ke krátkému vaření pod stálým dohledem.
Pergamínový papír	Používejte jako přikrývku proti stříkancům anebo jako obal pro paření.
Umělé hmoty	Pouze vhodná do mikrovlnky. Musí mít etiketu „do mikrovlnek“. Některé umělohmotné nádoby měknou, když se pokrm uvnitř zahřeje. „Sáčky do vaření „ a hermeticky uzavřené umělohmotné sáčky nařizněte, proděrujte anebo vybavte odvětrávačem v souladu s pokyny na obalu.
Umělohmotné obaly	Pouze vhodná do mikrovlnky. Používejte pro přikrytí pokrmu v průběhu vaření pro udržení vlhkosti. Nepřipusťte, aby umělohmotné obaly dotýkaly pokrmu.
Teploměry	Pouze vhodná do mikrovlnky. (teploměry do masa a cukru).
Voskovaný papír	Používejte jako přikrývku, pro předcházení stříkancům a pro udržení vlhkosti.

Materiál nádobí	Mikrovlny	Gril	Režim Combi
Sklo tepelně odolné	ANO	ANO	ANO
Sklo tepelně neodolné	NE	NE	NE
Tepelně odolná keramika	ANO	NE	NE
Nádobí z hmoty bezpečné v používání v mikrovlnné troubě.	ANO	NE	NE
Papír pro kuchyňské účely	ANO	NE	NE
Kovová nádoba	NE	ANO	NE
Kovový stojan (ve výbavě mikrovlnky)*	NE	ANO	NE
Hliníková folie a nádoby z folie	NE	ANO	NE

* Nachází se ve vybraných modelech

NASTAVENÍ MIKROVLNKY

CZ

Názvy elementů vybavení mikrovlnky

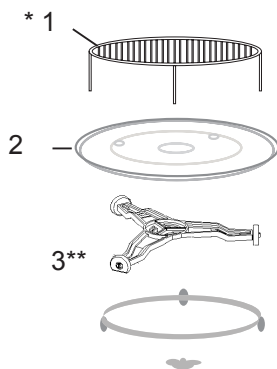
Vyjměte mikrovlnku a všechny materiály z lepenkové krabice a komory mikrovlnky. Mikrovlnka je dodávána s následujícím vybavením:

Otočný talíř	1
Otočné zařízení	1
Návod k obsluze	1
Stoják na grilování	1*

- A) Ovládací panel
- B) Systém zabezpečující blokády - Vypíná napájení mikrovlnky, když během práce budou otevřena dvířka.
- C) Otočné zařízení
- D) Otočný talíř
- E) Vnitřní kryt dvířek
- F) Dvířka



INSTALACE OTÁČECÍHO TALÍŘE



- * 1 Nikdy nestlačujte ani ne kladte otočný talíř dnem nahoru.
- 2 Během vaření vždy používejte otočný talíř a otočné zařízení.
- 3 Do vaření anebo ohřívání vždy kladte všechny pokrmy na otočném talíři
- 4 Jestliže otočný talíř praskne, obraťte se na nejbližší autorizovaný servis.

Elementy vybavení:

1. Stojan na grilování
2. Otočný talíř
3. Otočné zařízení

* Nachází se ve vybraných modelech **Pozor:** Stojan, který je součástí vybavení spotřebiče použijte výlučně při nastavení mikrovlnky na funkci „GRIL“. Stojan umístěte na otočném talíři.

** Otočné zařízení je ve dvou verzích, v závislosti od modelu. Nejsou se sebou zaměnitelné.

- Odstraňte všechny materiály a elementy obalu.
- Zkontrolujte mikrovlnku z hlediska takových poškození jako promáčknutí přesunutí anebo zlámání dvířek.
- Odstraňte všechny zabezpečující folie z povrchu skřínky.
- Neinstalujte mikrovlnku, jestliže je uškozená.



Nedemontujte světlehnědou příkrývku ze slídy přišroubované šrouby do výklenku mikrovlnky pro krytí magnetronu.

Instalace

1. Spotřebič je určený výlučně k domácímu používání.
2. Mikrovlnka může být používána pouze po jejím předcházejícím vestavení do kuchyňského nábytku*.
3. Způsob montáže mikrovlnky do nábytku je představený v "Instalačním letáčku"*.
4. Mikrovlnná trouba musí být instalovaná v skřínce o šířce 60 cm a ve výšce 85 cm od podlahy kuchyně*.

Nedemontujte nožičky z dna mikrovlnky*.

Blokování vstupních a výstupních otvorů může mikrovlnku uškodit.

Mikrovlnku umístěte co nejdále od rádiových a televizních přijímačů. Pracující mikrovlnná trouba může způsobovat poruchy rádiového a televizního přijímání.

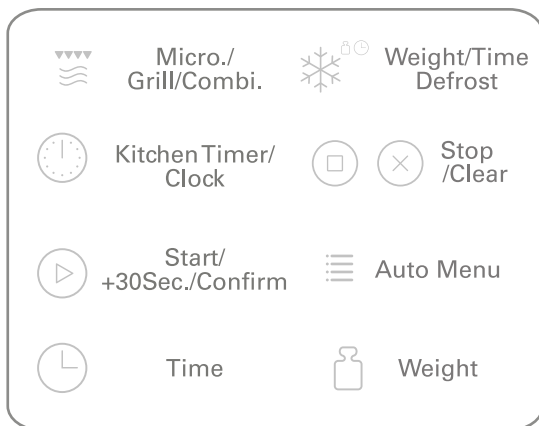
2. Vložte zástrčku mikrovlnky do standardní domácí zásuvky.
Dříve se přesvědčte, zda její napětí a kmitočet jsou stejné jak na firemním štítku.

VÝSTRAHA: Neinstalujte mikrovlnku nad varnou deskou anebo jiným spotřebičem vytvářejícím teplo. V případě takové instalace může dojít k poškození a ztrátě záruky.

**Dostupné povrchy
mohou být horké
v průběhu práce.**



* Týká se spotřebičů do vestavy



1. Nastavování hodin

Po připojení trouby k napájení se na displeji zobrazí „0:00“ a zazní jednou zvukový signál.

- 1) Pro zvolení funkce hodin stlačte dvakrát [Clock/Kitchen Timer]. Začnou blikat čtyři číslice.
- 2) Otočte [↻], abyste nastavili čas v rozsahu 0–23.
- 3) Stlačte [Clock/Kitchen Timer]. Začnou blikat číslice minut.
- 4) Otočte [↻], abyste nastavili minuty v rozsahu 0–59.
- 5) Pro zakončení nastavení hodin stlačte [Clock/ Kitchen Timer]. Bude blikat „:“, a poté se podsvítí.

Pozor:

- 1) Jestliže po zapnutí napájení nebude nastavený aktuální čas, v takovém případě nebude promítáný.
- 2) Jestliže v průběhu procesu nastavování aktuálního času, uživatel stlačí [Stop/ Clear], mikrovlnka se automaticky vrátí do předcházejícího stavu.

2. Mikrovlnné vaření

Stlačte [Microwave/Grill/Combi.]. Na displeji se promítne „P 100“. Stlačte čtyřikrát [Microwave/Grill/Combi.] anebo obraťte [↻] s cílem vybrání odpovídajícího výkonu. Za každým dalším stlačením se promítne „P 100“, „P 80“, „P 50“, „P 30“ anebo „P 10“. Pro potvrzení stlačte [Start/+ 30Sec./Confirm]. Otočte [↻] pro nastavení času vaření od 0:05 do 95:00. Pro začátek vaření stlačte [Start/+ 30Sec./Confirm].

Příklad: Pro mikrovlnné vaření s výkonem 80% po dobu 20 minut, zaprogramujte mikrovlnku níže uvedeným postupem.

Stlačte jedenkrát [Microwave/Grill/Combi.]. Na displeji se ukáže „P 100“.

Opětovně stlačte [Microwave/Grill/Combi.] anebo otočte [↻] vybírajíc 80% mikrovlnného výkonu.

Pro potvrzení stlačte [Start/+ 30Sec./Confirm]. Na displeji se ukáže „P 80“.

Pro nastavení času vaření otáčejte [↻] až se na displeji ukáže „20:00“.

Pro uvedení do provozu vaření stlačte [Start/+ 30Sec./Confirm].

Pozor: čas vaření můžete prodloužit postupným stlačováním tlačítka následujícím způsobem:

0-1 min:	5 sekund
1-5 min:	10 sekund
5-10 min:	30 sekund
10-30 min:	1 minuta
30-95 min:	5 minut

„Micro./Grill/Combi.” Nastavení	Displej	Výkon mikrovln [%]	Výkon grilu [%]
1	P100	100	-
2	P80	80	-
3	P50	50	-
4	P30	30	-
5	P10	10	-
6	G	0	100
7	C-1	55	45
8	C-2	36	64

3. Vaření s funkcí Gril anebo Combi.

Stlačte [Microwave/Grill/Combi.] Na displeji se ukáže „P 100”. Stlačte čtyřikrát [Microwave/Grill/Combi.] anebo obraťte [↺] s cílem vybrání odpovídajícího výkonu. Po každém dalším stlačení se promítne „G”, „C-1” anebo „C-2”. Pro potvrzení stlačte „Start/+ 30Sec./Confirm”. Otočte [↺] pro nastavení času vaření od 0:05 do 95:00. Pro začátek vaření stlačte [Start/+ 30Sec./Confirm].

Příklad: Pro vaření mikrovlnami s výkonem 55% a využití 45% výkonu grilu (C-1) po dobu 10 minut, nastavte mikrovlnku dle níže uvedeného postupu.

- 1) Stlačte jedenkrát [Microwave/Grill/Combi.]. Na displeji se ukáže „P 100”.
- 2) Stlačte čtyřikrát [Microwave/Grill/Combi.] anebo otočte [↺] pro výběr režimu Combi. 1.
- 3) Pro potvrzení stlačte [Start/+ 30Sec./Confirm]. Na displeji se ukáže „C -1”.
- 4) Pro nastavení času vaření otáčejte [↺] až se na displeji ukáže „10:00”.
- 5) Pro uvedení do provozu vaření stlačte [Start/+ 30Sec./Confirm].

Pozor:

Po uplynutí poloviny času grilování trouba dvakrát vydá zvukový signál a to je normální. Abyste získali lepší účinek grilování, pokrmy otočte, zavřete dvířka a potom stiskněte [START/+30Sec./Confirm], abyste pokračovali ve vaření. Pokud uživatel neprovede žádnou operaci, trouba obnoví vaření.

4. Rychlý start

- 1) Pro uvedení do provozu vaření po dobu 30 sekund s výkonem 100%, stlačte [Start/+30Sec./Confirm]. Každé stlačení prodlouží čas vaření o 30 sekund, až do 95 minut.
- 2) V režimu mikrovln, grilu, kombinovaného vaření anebo rozmrazování dle času, každé stlačení [Start/+30Sec./Confirm] způsobuje prodloužení času vaření o 30 sekund.
- 3) Pro nastavení vaření se 100% výkonem mikrovln otočte [↺] vlevo. Poté stlačte [Start/+30Sec./Confirm] pro uvedení do provozu vaření.

5. Rozmrazování podle hmotnosti

- 1) Stlačte jednou [Weight/Time Defrost]. Na displeji se ukáže „dEF1”.
- 2) Otočte [↺] pro vybrání hmotnosti pokrmu od 100 do 2000 g.
- 3) Pro uvedení do provozu rozmrazení stlačte [Start/+30Sec./Confirm].

6. Rozmrazování podle času

- 1) Stlačte dvakrát [Weight/Time Defrost]. Na displeji se ukáže „dEF2”.
- 2) Otočte [↻], pro nastavení času rozmrazování. Maximální čas rozmrazování činí 95 minut.
- 3) Pro uvedení do provozu rozmrazení stlačte [Start/+30Sec./Confirm]. Úroveň výkonu rozmrazování činí P 30 a není možné ji změnit.

7. Minutka

- 1) Stlačte jednou [Clock/Kitchen Timer]. Na displeji se ukáže 00:00.
- 2) Otočte [↻], pro zavedení příslušného času. Maximální čas vaření je 95 minut.
- 3) Pro potvrzení nastavení stlačte [Start/+30Sec./Confirm].
- 4) Po uplynutí nastaveného času se 5krát rozlehne zvukový signál. Jestliže byly hodiny nastavené (režim 24hodinový), na displeji se ukáže aktuální čas.

Pozor: Minutka se různí od 24hodinového systému hodin. Minutka odpočítává čas.

8. Menu automatických programů

- 1) Pro vybrání menu otočte [↻] vpravo. Na displeji se ukáže „A-1” do „A-8”, co označuje pizzu, maso, zeleninu, makaron, brambory, ryby, nápoje, popcorn a předehřívání.
- 2) Pro potvrzení stlačte [Start/+ 30Sec./Confirm].
- 3) Pro vybrání implicitní hmotnosti dle tabulky menu, otočte [↻].
- 4) Pro uvedení do provozu vaření stlačte [Start/+ 30Sec./Confirm].

Příklad: Pro využití funkce „Auto Menu” do uvaření 350 g ryby.

- 1) Otočte [↻] vpravo až se promítne „A-6”.
- 2) Pro potvrzení stlačte [Start/+ 30Sec./Confirm].
- 3) Pro vybrání hmotnosti ryby otočte [↻] až se promítne 350 g.
- 4) Pro uvedení do provozu vaření stlačte [Start/+ 30Sec./Confirm].

Tabulka menu:

Menu	Hmotnost [g]	Displej
A-1	200	200
Pizza	400	400
A-2	250	250
Maso	350	350
	450	450
A-3	200	200
Zelenina	300	300
	400	400
A-4	50 (z 450 ml studené vody)	50
Těstoviny	100 (z 800 ml studené vody)	100
A-5	200	200
Brambory	400	400
	600	600
A-6	250	250
Ryba	350	350
	450	450
A-7	1 sklenice (120 ml)	1
Nápoj	2 sklenice (240 ml)	2
	3 sklenice (360 ml)	3
A-8	50	50
Popcorn	100	100

9. Vícefázové vaření

Největší počet etap vaření jaký je možné nastavit je 2. Ve víceetapovém vaření, jestliže je jednou z etap rozmrazování, to rozmrazování musí být nastavené jako první etapa.

Příklad: Pro rozmrazování potraviny po dobu 5 minut, a poté mikrovlnného vaření s výkonem 80% po dobu 7 minut postupujte v souladu s níže uvedeným návodem:

- 1) Stlačte dvakrát [Weight/Time Defrost]. Na displeji se ukáže "dEF2".
- 2) Obrácejte [↻] pro výběr času rozmrazování až se ukáže "5:00" na displeji.
- 3) Stlačte jedenkrát [Microwave/Grill/Combi.]. Na displeji se ukáže "P 100".
- 4) Opětovně stlačte [Microwave/Grill/Combi.] anebo otočte [↻] vybírajíc 80% mikrovlnného výkonu.
- 5) Pro potvrzení stlačte [Start/+ 30Sec./Confirm]. Na displeji se ukáže "P 80".
- 6) Pro nastavení času vaření otáčejte [↻] až se na displeji ukáže "7:00".
- 7) Pro uvedení do provozu vaření stlačte [Start/+ 30Sec./Confirm]. Pro první etapu se zvukový signál zazní jednou. Začne se odpočítávání času rozmrazování. Zvukový signál zazní opětovně, když se začne druhá etapa vaření. Po ukončení vaření pětkrát zazní zvukový signál.

10. Kontrola běžných nastavení

- 1) Pro promítnutí aktuálního výkonu po dobu 3 sekund, v režimu mikrovlnného vaření, grilování a kombinovaného vaření, stlačte [Microwave/Gril/Combi.]. Po 3 sekundách se mikrovlnka vrátí do předcházejícího stavu.
- 2) Pro promítnutí času po 3 sekundy, v režimu vaření stlačte [Clock/Kitchen Timer].

11. Pojistka spuštění

Zapínání pojistky spuštění: V pohotovostním režimu stiskněte a přidržte "Stop/Clear" po dobu 3 sekund – zařízení vydá dlouhý zvukový signál, což indikuje zapnutí pojistky spuštění. Rozsvítí SE [L - - -], a jestliže čas byl nastavený, bude promítnutý. Jestliže ne, rozsvítí se pouze.

Vypnutí pojistky spuštění: Když je pojistka spuštění aktivní, stiskněte a přidržte "Stop/Clear" po dobu 3 sekund – zařízení vydá dlouhý zvukový signál, což indikuje vypnutí pojistky spuštění.

ODSTRAŇOVÁNÍ PORUCH

CZ

Mikrovlnná trouba ruší televizní obraz	Pokud mikrovlnná trouba pracuje, může být rádiový a televizní odběr rušený. Je to podobné jak v případě drobnějších elektrických spotřebičů, jakými jsou mixer, vysavač a elektrický ventilátor. Je to normální jev.
Mikrovlnka slabě svítí	Při vaření s nízkým výkonem mikrovln světlo mikrovlnky může slábnout. Je to normální.
Pára se shromažďuje na dvířkách, horký vzduch uniká odvětrávači	V průběhu vaření pokrmu může unikat pára. Její větší část uniká odvětrávači. Ale její určitá část se může shromažďovat na chladném místě, jakým jsou dvířka mikrovlnky. Je to normální.

Porucha	Možná příčina	Odstraňování
Mikrovlnku není možné uvést do provozu.	Připojovací kabel není správně připojený do zásuvky	Vytáhněte zástrčku a vložte ji zpět po 10 sekundách.
	Přepálená pojistka, anebo účinnokoval bezpečnostní vypínač.	Vyměňte pojistku anebo zapněte vypínač (oprava pouze servisem Amica)
	Problém se zásuvkou	Zkontrolujte zásuvku pomocí jiných elektrických spotřebičů.
Mikrovlnka nehřeje.	Dvířka nejsou správně uzavřené.	Uzavřete dobře dvířka.
Skleněný otáčecí stolík je hlučný v průběhu práce mikrovlnné trouby	znečistěná souprava otáčecího kroužku a dna mikrovlnky.	Viz "Konzervace mikrovlnné trouby"

ČIŠTĚNÍ

Před čištěním se ujistěte, že mikrovlnka je odpojená od napájecího zdroje

a) Po použití vyčistěte vnitřek mikrovlnky vlhkým hadříkem.

b) Vyčistěte příslušenství obvyklým způsobem v mýdlové vodě.

c) Pokud je špinavý rám dvířek, těsnění a sousední elementy, čistěte je mokřým hadříkem. V průběhu čištění povrchu dvířka i mikrovlnky používejte pouze jemná, nebrusná mydla anebo detergenty, nanášené houbičkou anebo měkkou utěrkou.

V průběhu čištění skleněných dvířek, nepoužívejte žádných ostrých brusných přípravků anebo ostrých kovových žinek, protože to může způsobit porýsování povrchu a poškození skla.

Pro očištění vnitřní komory je potřebné: umístit půl citronu v misce, přidat 300 ml vody a zapnout mikrovlnku na 100% výkonu po dobu 10 minut.

Pro čištění odpojte mikrovlnku od proudu a přetřete vnitřek měkkým suchým hadříkem.

Záruka

Poskytování záruky v souladu se záručním listem.

Výrobce neodpovídá za jakékoliv škody způsobené nesprávným zacházením s výrobkem.

Prohlášení výrobce

Producent tímto prohlašuje, že tento výrobek splňuje základní požadavky níže uvedených evropských směrnic:

- **směrnice pro nízkonapěťová zařízení 2014/35/EC**
- **směrnice o elektromagnetické kompatibilitě 2014/30/EC**
- **směrnice ErP - 2009/125/EC**
- **směrnice RoHS 2011/65/EC**

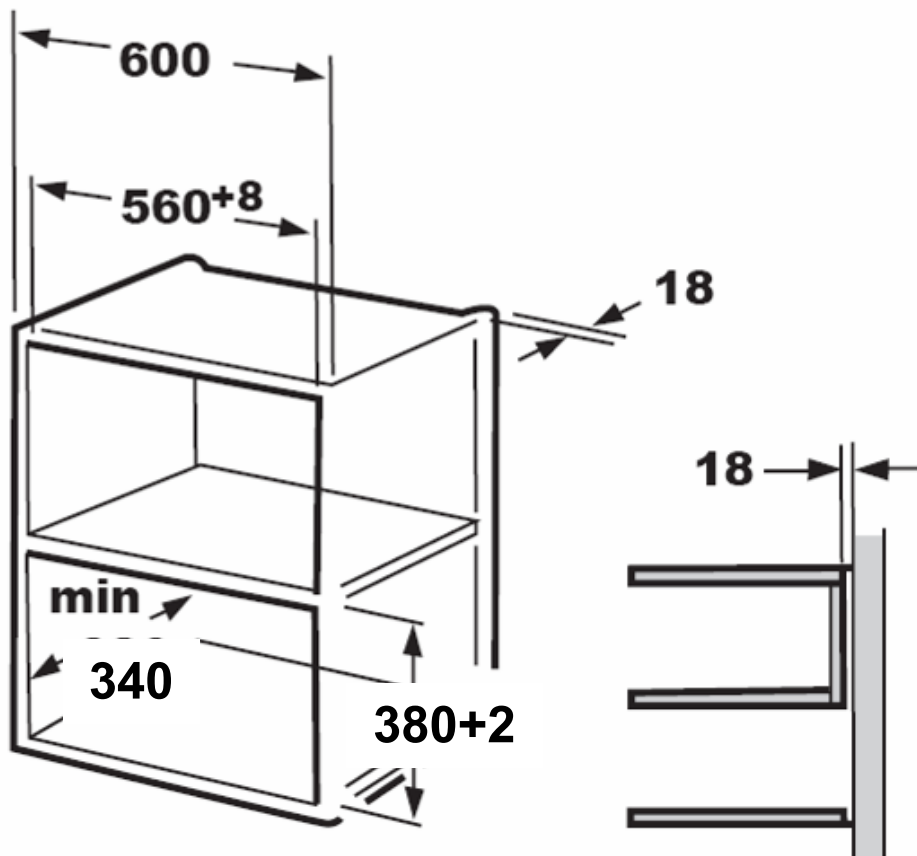
a proto byl spotřebič označen  a také bylo pro něho vystaveno prohlášení o shodě poskytované orgánům pro dohled nad trhem.

Před instalací prosíme o pozorné přečtení.

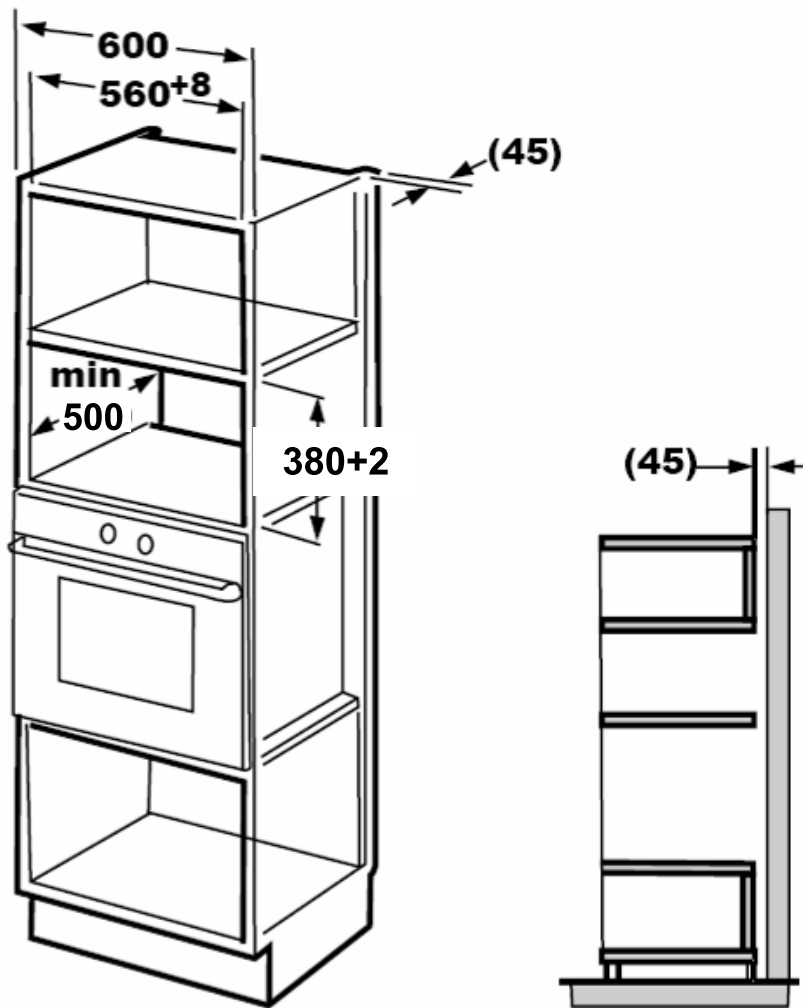
Netlačte a neohýbejte napájecí kabel.

CZ

1.



2.



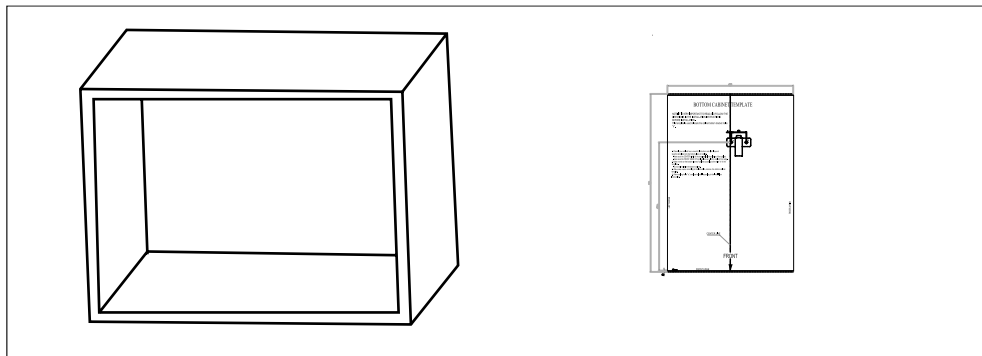
Pozor:
Pro instalaci jsou potřebné: úchyt a šablona dolní skříňky.

NÁVOD K MONTÁŽI

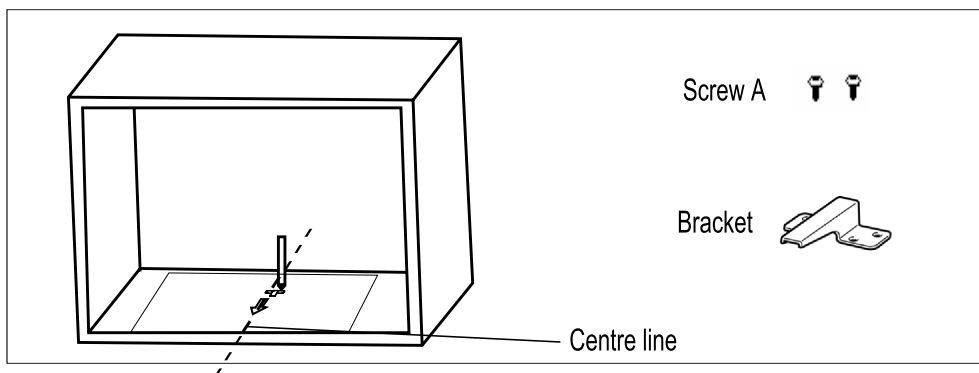
CZ

B. Připravte skříňku.

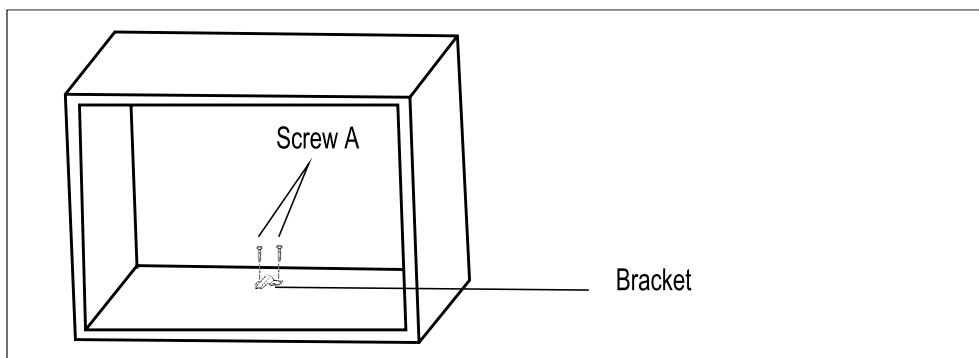
1. Přečtěte návod na ŠABLONĚ DOLNÍ SKŘÍNKY a umístěte šablonu na dolní ploše skříňky.



2. Provedte označení na dolní ploše skříňky v souladu s označením „a” na šabloně.



3. Sejměte šablonu z dolní skříňky a připevněte úchyt pomocí vrutu A.



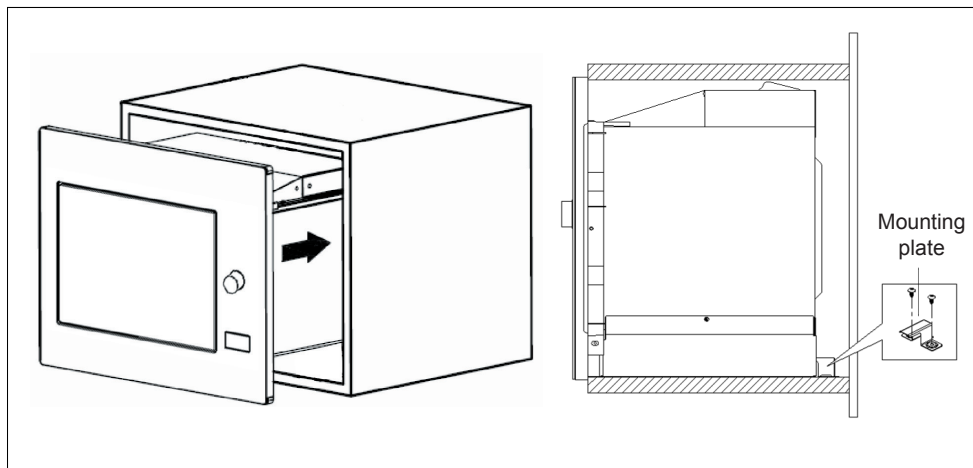
NÁVOD K MONTÁŽI

CZ

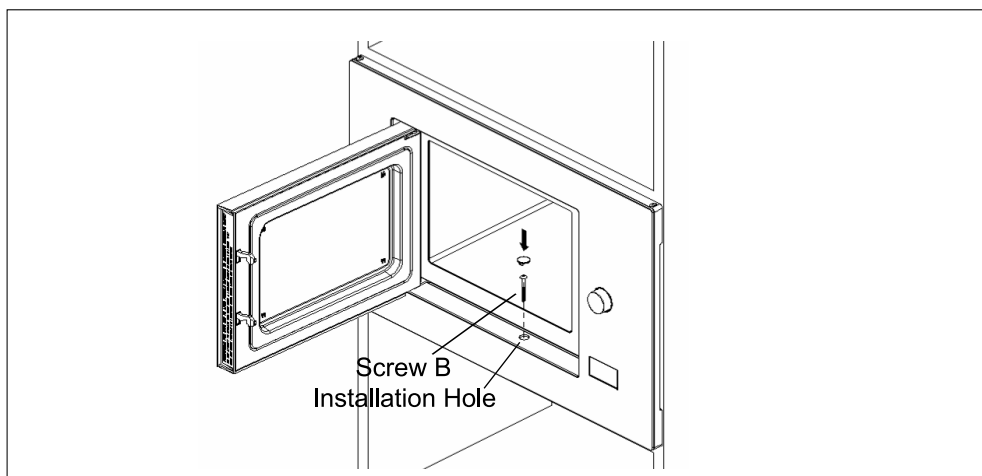
C. Montáž mikrovlnné trouby

4. Zamontujte mikrovlnku v skřínce.

- Přesvědčte se, že zadní část mikrovlnné trouby je připevněna úchytem.
- Netlačte a neohýbejte napájecí kabel.



5. Otevřete dvířka, v montážním otvoru a připevněte mikrovlnku do skříňky pomocí vrutu B. Poté připevněte plastovou ochranu v montážním otvoru.



Amica S.A.
ul. Mickiewicza 52 / 64-510 Wronki
tel. 67 25 46 100 / fax 67 25 40 320
www.amica.pl

IO-MWS-0331/1
(12.2017)