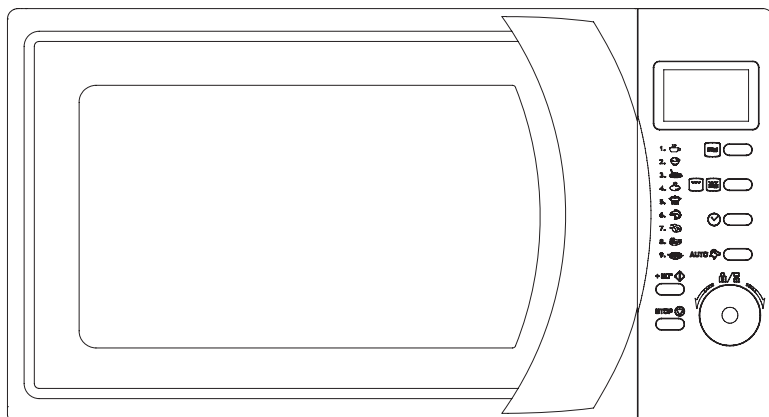


# CANDY

## CMG 2071DS



Přečtěte si důkladně tento návod před instalací a použitím trouby. Do níže uvedeného prostoru si poznačte sériové číslo, které najdete na výrobním štítku vaší trouby.

SÉRIOVÉ ČÍSLO:

***Návod k obsluze***

## UPOZORNĚNÍ K ZABRÁNĚNÍ VYSTAVENÍ SE NADMĚRNÉ MIKROVLNNÉ ENERGII

Nepokoušejte se ovládat tuto mikrovlnnou troubu s otevřenými dvířky, neboť to může vést k nebezpečnému vystavení se mikrovlnné energii. Neměňte ani neupravujte bezpečnostní zámky a pojistky.

Nevkládejte žádné předměty mezi čelní panel trouby a dvířka a zabraňte znečištění povrchu těsnění. Nepoužívejte poškozenou troubu. Dvířka trouby se musí správně zavírat a nesmí být poškozené.

- a. Dvířka (prohnutá),
- b. Závěsy a pojistky (prasklé nebo volné),
- c. Těsnění dvířek a těsnicí povrch.

Troubu smí opravovat a nastavovat pouze kvalifikovaný servisní technik.

## OBSAH

<b>Důležité bezpečnostní pokyny .....</b>	<b>3</b>
<b>Technické údaje .....</b>	<b>4</b>
<b>Instalace .....</b>	<b>4</b>
<b>Rádiové rušení .....</b>	<b>4</b>
<b>Pokyny k uzemnění .....</b>	<b>5</b>
<b>Princip mikrovlnného ohřevu .....</b>	<b>5</b>
<b>Než budete kontaktovat servis .....</b>	<b>5</b>
<b>Pokyny k nádobí .....</b>	<b>6</b>
<b>Názvy částí .....</b>	<b>6</b>
<b>Ovládací panel .....</b>	<b>7</b>
<b>Použití ovladačů .....</b>	<b>8</b>
Nastavení digitálních hodin .....	8
Mikrovlnný Ohřev .....	8
Grilování/Kombinovaný režim .....	8
Automatické Rozmrazování .....	9
Rychlý Start .....	9
Dětský Zámek .....	9
Automatická Příprava .....	9
<b>Péče a čištění .....</b>	<b>10</b>

## DŮLEŽITÉ BEZPEČNOSTNÍ POKYNY

Při použití elektrických spotřebičů musíte dodržovat základní bezpečnostní pravidla, včetně následujících:

**VAROVÁNÍ:** abyste snížili riziko popálením, zasažení elektrickým proudem, požáru, zranění nebo vystavení se mikrovlnné energii:

1. Před použitím spotřebiče si přečtěte všechny pokyny.
2. Spotřebič používejte pouze k určenému účelu dle popisu v návodu. Ve spotřebiči nepoužívejte korozivní látky a materiály. Tento typ trouby je speciálně navržen k ohřevu, vaření nebo sušení potravin. Není určen k průmyslnému nebo laboratornímu využití.
3. Nepoužívejte troubu, pokud je prázdná.
4. Nepoužívejte tento spotřebič, pokud má poškozený kabel nebo zástrčku, nebo nefunguje správně, nebo je poškozena jakýmkoliv způsobem. Pokud je poškozený přívodní kabel, musí jej vyměnit výrobce nebo servisní technik nebo podobně kvalifikovaná osoba.
5. **VAROVÁNÍ:** děti smí spotřebič používat pouze za předpokladu, že byly poučeny o správném a bezpečném použití spotřebiče a porozuměly možným rizikům.
6. **Varování:** když se spotřebič používá v kombinovaném režimu, děti smí spotřebič používat pouze pod dohledem dospělé osoby z důvodu vysokých teplot.
7. K snížení rizika požáru uvnitř trouby:
  - a. Při ohřevu pokrmů v papírových nebo plastových obalech je často kontrolujte z hlediska možnosti vznícení.
  - b. Z plastových nebo papírových sáčků odstraňte drátěné svorky před vložením do trouby.
  - c. Pokud uvidíte kouř, troubu vypněte nebo odpojte od elektrické sítě a dvířka nechte zavřená k udušení plamenů.
  - d. Vnitřek trouby nepoužívejte jako skladovací prostor. Nenechávejte papírové výrobky, náčiní nebo pokrmy uvnitř trouby, pokud ji nepoužíváte.
8. **VAROVÁNÍ:** tekutiny a jiné pokrmy nesmíte ohřívát v uzavřených nádobách, neboť mohou explodovat.
9. Mikrovlnný ohřev nápojů může vyústit do opožděného vaření, proto zvyšte pozornost při přemísťování nádoby.
10. V mikrovlnné troubě nesmažte pokrmy. Horký olej může poškodit díly trouby a náčiní, případně popálit kůži.
11. Vajíčka ve skořápce a celá natvrdo uvařená vejce nesmíte ohřívát v mikrovlnné troubě, neboť mohou explodovat i po skončení ohřevu.
12. Pokrmy se silnou slupkou, jako jsou klobásy, jablka, a kaštiny před ohřevem propíchněte.
13. Obsah dětských láhví musíte před podáváním promíchat, abyste zabránili popálení.
14. Varné nádoby se může zahřát z přenosu tepla z pokrmu do nádobí. K vyjmutí nádobí používejte kuchyňské rukavice.
15. Zkontrolujte vhodnost náčiní před použitím v mikrovlnné troubě.
16. **VAROVÁNÍ:** Je nebezpečné pro kohokoliv kromě kvalifikovaného technika, provádět opravy nebo jakékoliv zásahy do spotřebiče, vyžadující si sejmutí ochranného krytu.
17. Tento spotřebič je zařízení Skupiny 2 Třídy B ISM. Identifikační skupina 2, která obsahuje všechna ISM (Industrial, Scientific and Medical) zařízení, ve kterých se vytváří a používá rádiofrekvenční energie ve formě elektromagnetického záření pro ošetření materiálu. Zařízení Třídy B je vhodné pro použití v domácnosti a přímé připojení k elektrické síti s nízkým napětím, která se používá pro napájení v domácím prostředí.
18. Tento spotřebič je určený pro použití osobami (včetně dětí) s omezenými fyzickými, senzorickými nebo mentálními schopnostmi nebo bez dostatečných zkušeností a znalostí, pokud jsou pod dohledem osoby odpovědné za jejich bezpečnost.
19. Nedovolte dětem hrát si se spotřebičem.

## TECHNICKÉ ÚDAJE

Spotřeba elektrické energie:	230 V~50 Hz, 1200 W (mikrovlny) 900 W (Gril)
Výstupní výkon mikrovln:	700 W
Provozní frekvence:	2450 MHz
Vnější rozměry:	262 mm (v) × 452 mm (š) × 335 mm (h)
Rozměry vnitřního prostoru:	198 mm (v) × 315 mm (š) × 297 mm (h)
Objem trouby:	20 litrů
Systém:	Otočný talíř
Čistá hmotnost:	Přibližně 11.3 kg

## INSTALACE

1. Ze spotřebiče i dvířek odstraňte veškerý obalový materiál.
2. VAROVÁNÍ: Zkontrolujte troubu z hlediska možného poškození, nesprávně zarovnaných dvířek, poškozeného těsnění, poškozených závěsů nebo pojistek. V případě poškození ji nepoužívejte a kontaktujte kvalifikovaného servisního technika.
3. Mikrovlnnou troubu postavte na rovný a stabilní povrch, který unese jeho hmotnost.
4. Nestavte troubu na vlhká místa, ani do blízkosti hořlavých látek.
5. Pro správný provoz musí být kolem trouby dostatečné proudění vzduchu. Ponechte 20 cm volného prostoru nad troubou, 10 cm ze zadní strany a 5 cm z obou stran. Nezakrývejte žádné větrací otvory spotřebiče. Neodstraňujte nožičky.
6. Troubu nepoužívejte bez skleněného talíře, podložky talíře a hřídele ve správné pozici.
7. Ujistěte se, zda není poškozený přírodní kabel a nevedte jej přes ostré hrany.
8. Zásuvka musí zůstat snadno přístupná tak, že můžete zástrčku kdykoliv odpojit v případě nouze.
9. Troubu nepoužívejte venku.

## RÁDIOVÉ RUŠENÍ

Provoz mikrovlnné trouby může způsobit rušení vašeho rádia, TV nebo podobného zařízení. V případě rušení jej můžete snížit nebo odstranit jedním z následujících řešení:

1. Vyčistěte dvířka a těsnění trouby.
2. Přemístěte nebo přesměrujte přijímací anténu rádia nebo televize.
3. Přemístěte mikrovlnnou troubu s ohledem na přijímač.
4. Přesuňte mikrovlnnou troubu dál od přijímače.
5. Připojte mikrovlnnou troubu k jiné elektrické zásuvce než je připojen přijímač.

## POKYNY K UZEMNĚNÍ

Tento spotřebič musí být uzemněn. Tato trouba je vybavena zemnicím vodičem s uzemňovacím kontaktem. Musí být připojen k síťové zásuvce, která je správně instalovaná a uzemněná. V případě elektrického zkratu uzemňovací vodič snižuje riziko zasažení elektrickým proudem odvedením elektrického proudu. Pro mikrovlnnou troubu doporučujeme použití samostatného elektrického obvodu. Použití vysokého napětí může být nebezpečné a způsobit požár nebo poškození trouby.

**VAROVÁNÍ:** nesprávné použití uzemňovací zástrčky může způsobit požár nebo zasažení elektrickým proudem.

## PRINCIP MIKROVLNNÉHO OHŘEVU

1. Potraviny důkladně rozmístěte. Silnější části dejte na vnější stranu talíře.
2. Sledujte dobu přípravy. Připravujte kratší uvedenou dobu a v případě potřeby prodlužte. Převařené pokrmy mohou způsobit kouř nebo se vznítit.
3. Pokrmy během přípravy zakryjte. Překrytí zabrání stříkání a umožní rovnoměrnější ohřev.
4. Během přípravy pokrm otočte k urychlení ohřevu pokrmů jako jsou kuřata a hamburgery. Velké položky jako pečínka musíte otočit nejméně jednou.
5. V polovině ohřevu pokrmy uložte k správnému ohřátí celého pokrmu ze všech stran.

## NEŽ BUDETE KONTAKTOVAT SERVIS

Pokud trouba nefunguje

1. Zkontrolujte, zda je trouba správně připojena. Pokud není, zástrčku odpojte, počkejte 10 sekund a opět připojte.
2. Zkontrolujte pojistku nebo jistič v domácnosti. Pokud nefungují správně, otestujte zásuvku pomocí jiného spotřebiče.
3. Zkontrolujte, zda je správně zvolená funkce a časovač.
4. Ujistěte se, zda jsou dvířka správně zavřena a zda se aktivoval bezpečnostní systém dvířek. V opačném případě nebude mikrovlnná energie proudit do trouby.

POKUD ŽÁDNÝ Z VÝŠE UVEDENÝCH KROKŮ NEODSTRANÍ PROBLÉM, PAK KONTAKTUJTE KVALIFIKOVANÉHO ELEKTRIKÁŘE. NEPOKOUŠEJTE SE NASTAVOVAT ANI OPRAVOVAT TROUBU SVÉPOMOCNĚ.

### Poznámka:

1. Pokud máte jakékoli dotazy týkající se uzemnění nebo elektrických pokynů, kontaktujte kvalifikovaného elektrikáře nebo servisního technika.
2. Výrobce ani prodejce nenese žádnou odpovědnost za poškození trouby nebo zranění způsobená nedodržením pokynů o připojení.

Vodiče v tomto kabelu mohou být označeny v souladu s následujícím kódem:

**Zelenožlutý = UZEMNĚNÍ**

**Modrý = NEUTRÁLNÍ**

**Hnědý = ŽIVÝ**

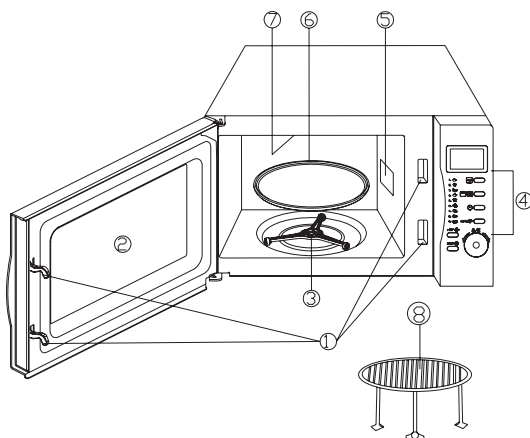
## POKYNY K NÁDOBÍ

1. Ideální materiál pro mikrovlnné nádobí je propustné pro mikrovlny, které umožňuje vstup energie přes nádobí a ohřev pokrmu.
2. Mikrovlny neprocházejí přes kov, proto nepoužívejte kovové nádobí nebo nádobí s kovovým okrajem.
3. Nepoužívejte recyklovaný papír při mikrovlnném ohřevu, neboť může obsahovat malé částice, které mohou způsobit jiskření a požár.
4. Doporučujeme okrouhlé/oválné nádobí namísto čtvercových, protože pokrm má tendenci se převažít.
5. Tenké pásky nebo hliníkovou fólii můžete použít k překrytí jemných částí pokrmu. Ponechte však volný prostor nejméně 2,54 mezi fólií a vnitřními stěnami trouby.

Tabulka níže je všeobecná příručka pro volbu správného nádobí.

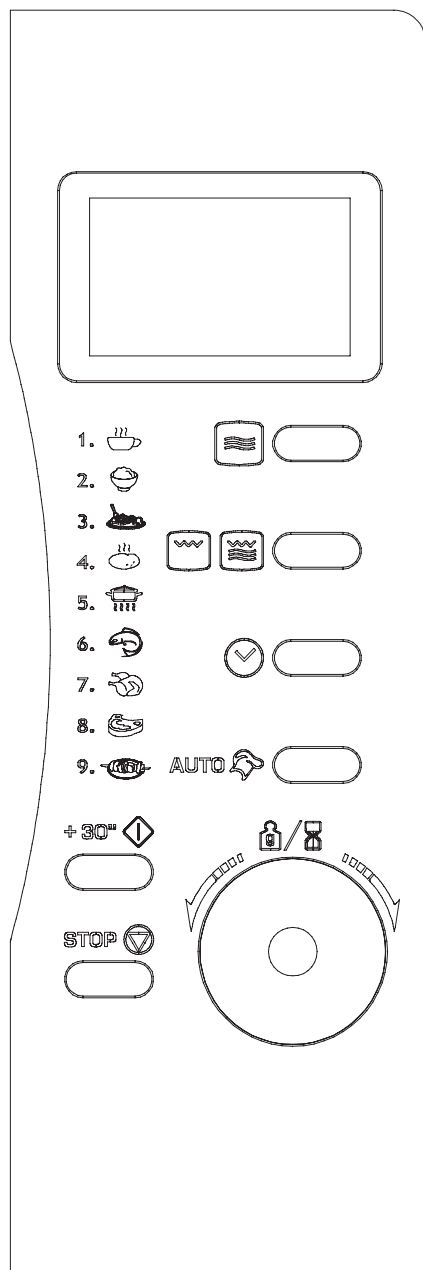
NÁDOBÍ	MIKROVLNLY	GRIL	KOMBINACE
Teplu odolné sklo	Ano	Ano	Ano
Obyčejné sklo	Ne	Ne	Ne
Teplu odolná keramika	Ano	Ano	Ano
Plast pro mikrovlny	Ano	Ne	Ne
Kuchyňský papír	Ano	Ne	Ne
Kovový podnos	Ne	Ano	Ne
Kovový rošt	Ne	Ano	Ne
Hliníková fólie & hliníková nádoba	Ne	Ano	Ne

## NÁZVY ČÁSTÍ



1. Bezpečnostní systém dvířek
2. Okénko trouby
3. Podložka talíře
4. Ovládací panel
5. Vlnovod (Neodstraňujte slídový kryt vlnovodu)
6. Skleněný talíř
7. Grilovací těleso
8. Kovový rošt

## OVLÁDACÍ PANEĽ



### ● **DISPLEJ**

- Doba prípravy, výkon, kontrolka funkcie a čas.

### ● **POWER**



- Stisknutím tohoto tlačítka nastavíte výkon mikrovln.

### ● **GRILL/COMB.**



- Stisknutím tohoto tlačítka zvolíte funkciu grilu alebo jeden ze dvoch kombinovaných režimů.

### ● **CLOCK**



- Stisknutím tohoto tlačítka spustíte nastavenie hodín a opätovným stisknutím dokončíte.

### ● **AUTO COOK** AUTO



- Stisknutím okamžite zvolíte prípravu obľúbených pokrmů.

### ● **START/QUICK START**



- Stisknutím spustíte program ohrevu.
- Opakovaným stisknutím tlačítka spustíte okamžitý ohrev bez nastavenia výkonu a času.

### ● **TIME/WEIGHT**



- Otočením ovladače nastavíte čas alebo časovač.
- Otočením zvolíte hmotnosť alebo počet porcií.

### ● **STOP/CANCEL**



- Stisknutím zrušíte nastavenie alebo resetujete troubu pred nastavením programu varenia.
- Stisknutím jednou dočasne zastavíte ohrev alebo dvakrát zrušíte ohrev úplne.
- Slouží také k nastaveniu detského zámku.

## POUŽITÍ OVLADAČŮ

Po každém stisknutí tlačítka zazní akustický signál pro potvrzení stisknutí.

### NASTAVENÍ DIGITÁLNÍCH HODIN

Když je trouba připravena pro zadání, dotkněte se jednou nebo dvakrát tlačítka **CLOCK** k nastavení 12 nebo 24 formátu hodin.

Příklad: Předpokládejme, že chceme nastavit čas trouby na 8:30.

1. Stiskněte jednou nebo dvakrát tlačítko **CLOCK**
2. Otočením **TIME/WEIGHT** nastavte číslici hodin na 8.
3. Stiskněte tlačítko **CLOCK**.
4. Otočením ovladače **TIME/WEIGHT** nastavte minuty, dokud displej nezobrazí 8:30.
5. Stisknutím **CLOCK** potvrďte nastavení.

**POZNÁMKA:** Pro kontrolu času během vaření stiskněte jednou tlačítko **CLOCK**, zobrazí se čas.

### MIKROVLNNÝ OHŘEV

Pro ohřev s použitím mikrovln stiskněte tlačítko **POWER** pro volbu úrovně výkonu mikrovln a pak pomocí ovladače **TIME/WEIGHT** nastavte požadovanou dobu. Nejdelší čas ohřevu je 95 minut.

Zvolte úroveň výkonu tlačítkem **POWER**:

Stisknutí tlačítka <b>POWER</b>	Výkon ohřevu
Jednou	100%
Dvakrát	80%
Třikrát	60%
Čtyřikrát	40%
Pětkrát	20%
Šestkrát	0%

Například, předpokládejme, že chcete ohřívát 1 minutu při 60% mikrovlnného výkonu.

1. Stiskněte tlačítko **POWER** třikrát.
2. Otočením **TIME/WEIGHT** nastavte 1:00.
3. Stiskněte tlačítko **START/QUICK START**.

### GRILOVÁNÍ/KOMBINOVANÝ REŽIM.

Grilování/kombinovaný režim má tři režimy vaření: gril, kombinace 1 a kombinace 2. Stisknutím tlačítka **Grill/comb** cyklicky zvolte požadovaný. Nejdelší doba přípravy je 95 minut.

- Grilování je zejména vhodné pro tenké plátky masa, steaky, kotlet, kebabů, klobás nebo kousků kuřete. Je vhodné také pro sendviče a gratinované pokrmy.
- Kombinace 1: 30% času pro mikrovlnné vaření, 70% pro grilování. Použijte pro zapékané pokrmy.
- Kombinace 2: 55% času pro mikrovlnný ohřev, 45% pro gril. Použijte pro pudinky, omelety, pečené brambory a drůbež.



PŘÍKLAD: Předpokládejme, že chcete nastavit kombinaci 1 pro 25 minut.

1. Stiskněte dvakrát tlačítko **GRILL/COMB**.
2. Otočením ovladače **TIME/WEIGHT** nastavte 25:00.
3. Stiskněte tlačítko **START/QUICK START**.

### **AUTOMATICKÉ ROZMRAZOVÁNÍ**

Trouba umožňuje rozmrazování masa, drůbeže a mořských plodů. Čas a výkon rozmrazování se nastaví automaticky po naprogramování hmotnosti. Rozsah hmotnosti mražených pokrmů je od 100 g po 1800 g.

PŘÍKLAD: Předpokládejme, že chcete rozmrazit 600 g garnátů.

1. Vložte mražené garnáty do trouby.
2. Otočením ovladače **TIME/WEIGHT** proti směru hodinových ručiček nastavte hmotnost 600 g.
3. Stiskněte tlačítko **START/QUICK START**.

POZNÁMKA: pokud zazní uprostřed rozmrazování akustický signál, obraťte pokrm.

### **RYCHLÝ START**

Tato funkce umožňuje rychlé spuštění ohřevu. Opakovaným stisknutím tlačítka **START / QUICK START** nastavte dobu ohřevu, trouba se spustí okamžitě na plný výkon.

### **DĚTSKÝ ZÁMEK**

Slouží pro ochranu před nežádoucím zásahem dětmi. Kontrolka **CHILD LOCK** se zobrazí na displeji a troubu nelze ovládat, dokud je funkce dětského zámku aktivní.

K nastavení dětského zámku: Stiskněte a podržte tlačítko **STOP/CANCEL** na 3 sekundy, zazní akustický signál a rozsvítí se kontrolka uzamčení.

K zrušení dětského zámku: stiskněte a podržte tlačítko **STOP/CANCEL** na 3 sekundy, dokud kontrolka uzamčení nezaschne.

### **AUTOMATICKÁ PŘÍPRAVA**

Pro pokrmy nebo následující režimy přípravy není nutné programovat trvání vaření a výkon. Stačí zvolit typ připravovaného pokrmu a hmotnost.










Uprostřed vaření je nutné pokrm obrátit pro rovnoměrné vaření.

U některých programátorů se proces v polovině přeruší a zazní akustický signál k připomenutí otevření dvířek a kontrole procesu, případně obrácení pokrmu; dbejte na to, že pokrm může být velmi horký. K pokračování ve vaření pouze zavřete dvířka a stiskněte start, trouba bude pokračovat v ohřevu po zbývající dobu.

Například: vaření 400 g ryb.

1. Stiskněte šestkrát tlačítko **AUTO COOK**.
2. Otočením ovladače **TIME/WEIGHT** nastavte hmotnost 400 g.
3. Stiskněte tlačítko **START/QUICK START**.

## Menu automatické přípravy

Kód	Pokrm/režim přípravy	
1. 	Káva/Polévka (200 ml/šálek)	<p>1. Výsledek automatické přípravy závisí na více faktorech, jako je tvar a velikost pokrmu, osobní chuť nebo stav upečení. Pokud najdete uspokojivý výsledek, upravte si dle toho dobu přípravy.</p> <p>2. Pro špagety přidejte před vařením vařící vodu.</p>
2. 	Rýže (g)	
3. 	Špagety (g)	
4. 	Brambory (každá 230 g)	
5. 	Automatický ohřev (g)	
6. 	Ryby (g)	
7. 	Kuře (g)	
8. 	Hovězí/Jehněčí (g)	
9. 	Masový špíz (g)	

## PÉČE A ČIŠTĚNÍ

- Před čištěním vypněte a odpojte troubu od elektrické sítě.
- Udržujte vnitřek trouby čistý. Utřete zbytky pokrmů a nápojů přilepené na stěnách pomocí vlhké utěrky. V případě silnějšího znečištění můžete použít jemný mycí prostředek. Nepoužívejte spreje ani jiné drsné čističe, neboť mohou poškodit povrch dvířek.
- Vnější povrch čistíte vlhkou utěrkou. Abyste zabránili poškození funkčních dílů uvnitř trouby, zabraňte vniknutí vody přes větrací otvory.
- Utřete obě strany dvířek, těsnění a přilehlé části často vlhkou utěrkou. Nepoužívejte drsné čističe.
- Zabraňte namočení ovládacího panelu. vyčistěte jej měkkou vlhkou utěrkou. Při čištění ovládacího panelu nechte dvířka otevřená, abyste zabránili nechtěnému zapnutí.
- Pokud se pára nahromadí uvnitř nebo kolem vnější dvířek trouby, utřete je měkkou utěrkou. To může nastat, když se trouba používá ve vlhkém prostředí. Je to zcela normální.
- Příležitostně je nutné vyndat skleněný otočný talíř za účelem čištění. Umyjte jej v teplé vodě se saponátem nebo v myčce nádobí.
- Kroužek pod talíř je nutné pravidelně čistit. Pouze utřete povrch pod kolečky jemným mycím prostředkem. Kroužek s kolečky můžete mýt v jemném roztoku saponátu nebo v myčce nádobí. Po vyčištění jej nasadte do správné pozice.
- Pach z mikrovlnné trouby odstraníte vložení šálku s vodou a kůží z citronu, ohřejte na 5 minut. Vnitřek pak důkladně utřete měkkou utěrkou.
- Pokud je nutné vyměnit osvětlení, kontaktujte kvalifikovaného servisního technika.
- Troubu pravidelně čistěte a odstraňujte zbytky pokrmů. Nedodržení čištění vede k znehodnocení trouby a případnému zkrácení životnosti nebo to může vést k nebezpečným situacím.
- Nelikvidujte tento spotřebič společně s běžným domovním odpadem; musíte jej odnést na příslušné sběrné místo.
- Při prvním použití mikrovlnné trouby s grilem z ní může vycházet kouř nebo zápach. Je to normální jev, protože trouba je vyrobena z oceli pokryté při výrobě olejem a nový olej vytváří kouř a zápach. Tento jev po krátké době použití zmizí.

## Informace pro uživatele k likvidaci elektrických a elektronických zařízení (domácnosti)



Tento symbol na produktech anebo v průvodních dokumentech znamená, že použité elektrické a elektronické výrobky nesmí být přidány do běžného komunálního odpadu.

Ke správné likvidaci, obnově a recyklaci doručte tyto výrobky na určená sběrná místa, kde budou přijata zdarma. Alternativně v některých zemích můžete vrátit své výrobky místnímu prodejci při koupi ekvivalentního nového produktu.

Správnou likvidací tohoto produktu pomůžete zachovat cenné přírodní zdroje a napomáháte prevenci potenciálních negativních dopadů na životní prostředí a lidské zdraví, což by mohly být důsledky nesprávné likvidace odpadů. Další podrobnosti si vyžádejte od místního úřadu nebo nejbližšího sběrného místa.

Při nesprávné likvidaci tohoto druhu odpadu mohou být v souladu s národními předpisy uděleny pokuty.

### **Pro podnikové uživatele v zemích Evropské unie**

Chete-li likvidovat elektrická a elektronická zařízení, vyžádejte si potřebné informace od svého prodejce nebo dodavatele.

### **Informace k likvidaci v ostatních zemích mimo Evropskou unii**

Tento symbol je platný jen v Evropské unii.

Chcete-li tento výrobek zlikvidovat, vyžádejte si potřebné informace o správném způsobu likvidace od místních úřadů nebo od svého prodejce.