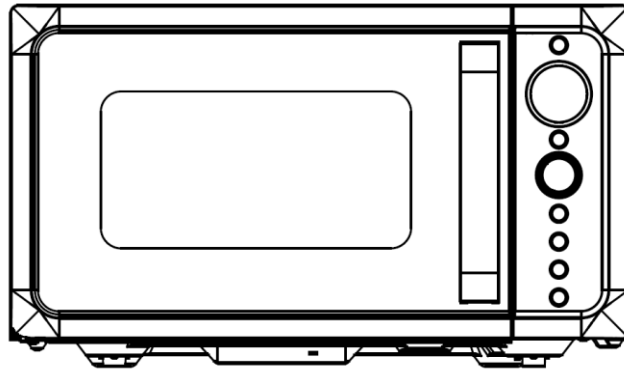


# **Mikrovlnná trouba**

## **Návod k použití**



**DIVO G25 CO**  
**DIVO G25 CB**  
**DIVO G25 CC**  
**DIVO G25 CMB**  
**DIVO G25 CG**  
**DIVO G25 CR**

## PROHLÁŠENÍ O SHODĚ

---



Umístěním značky **CE** na tento výrobek potvrzujeme shodu se všemi příslušnými evropskými bezpečnostními, zdravotními a environmentálními požadavky v právních předpisech vztahujících se na tento výrobek.

## NAKLÁDÁNÍ S ODPADY A OCHRANA ŽIVOTNÍHO PROSTŘEDÍ

---



Tento spotřebič je označen podle evropské směrnice 2012/19/EU o odpadních elektrických a elektronických zařízeních (OEEZ). Toto OEEZ obsahuje jak znečišťující látky (s nepříznivým dopadem na životní prostředí) i základní suroviny (které je možné recyklovat). Je důležité, aby bylo toto OEEZ specificky zlikvidováno, přičemž se správně odstraní a zlikvidují znečišťující látky a recyklují se všechny suroviny. Důležitou roli při tom, aby se z OEEZ nestal problém životního prostředí, mohou hrát i jednotlivci; proto je zásadní dodržovat některá základní pravidla:

- OEEZ nesmí být likvidována jako odpad z domácností.
- Toto OEEZ by mělo být odvezeno do speciálního sběrného zařízení spravovaného obecním zastupitelstvem nebo registrovanou společností.

V mnoha zemích probíhá sběr velkých OEEZ z domácností. Při koupi nového spotřebiče můžete starý spotřebič vrátit prodejci, který jej musí zdarma odvézt, bude-li dotčené zařízení rovnocenného typu a bude mít stejné funkce jako zakoupený spotřebič.

# BEZPEČNOSTNÍ OPATŘENÍ S CÍLEM ZAMEZIT MOŽNÝM ÚČINKŮM NADMĚRNÝCH DÁVEK MIKROVLNNÉHO ZÁŘENÍ

1. Neprovozujte tuto troubu při otevřených dvířkách, protože provozem s otevřenými dvířky se vystavujete škodlivým účinkům mikrovlnné energie. V žádném případě nebraňte v činnosti bezpečnostním zámkům a nemanipulujte s nimi.
2. Mezi čelní stranu trouby a dvířka nevkládejte žádné předměty a těsnicí plochy udržujte čisté, bez nečistot a zbytků čisticích prostředků.
3. Nepoužívejte troubu, je-li poškozená. Je velmi důležité, aby se dvířka trouby řádně zavírala a dále, aby nebyly poškozené:
  - a) dvířka (včetně všech ohnutí),
  - b) závěsy a jazýčky (zlomené nebo uvolněné),
  - c) těsnění dvířek a těsnicí plochy.
4. Troubu by neměl seřizovat ani opravovat nikdo jiný, než kvalifikovaný pracovník servisu.

## Obsah

BEZPEČNOSTNÍ OPATŘENÍ S CÍLEM ZAMEZIT MOŽNÝM ÚČINKŮM NADMĚRNÝCH DÁVEK MIKROVLNNÉHO ZÁŘENÍ .....	2
Obsah.....	2
DŮLEŽITÉ BEZPEČNOSTNÍ POKYNY .....	3
Pokyny k instalaci.....	5
POKYNY K ZEMNĚNÍ.....	5
Rušení rádiového signálu.....	6
Než požádáte o servis .....	6
Postupy při přípravě pokrmů .....	6
Pokyny k výběru nádobí na vaření .....	6
Technické údaje.....	7
Schéma výrobku .....	7
Ovládací panel.....	8
Pokyny k použití.....	9
Nastavení času na hodinách .....	9
Funkce časovače .....	9
Expresní vaření .....	9
Mikrovlnné vaření .....	9
Gril .....	10
Kombinované vaření .....	10
Rychlé rozmrazování .....	10
Rozmrazování podle hmotnosti .....	10
Zapečení do křupava a funkce .....	10
Vícetupňové vaření .....	11
Funkce ztlumení .....	11
Dětská pojistka .....	11
Automatické vaření .....	11
Čištění a údržba .....	12

# DŮLEŽITÉ BEZPEČNOSTNÍ POKYNY

Při používání elektrického spotřebiče je třeba dodržovat bezpečnostní předpisy, včetně těchto následujících:

**VÝSTRAHA!** Pro snížení rizika popálení, úrazu elektrickým proudem, požáru, zranění osob nebo vystavení se nadměrným dávkám energie mikrovlnného záření:

1. Dříve, než začnete spotřebič používat, přečtěte si všechny pokyny a uschovejte návod pro budoucí nahlédnutí.
2. Používejte tento spotřebič pouze k účelu, k němuž je určen, tak, jak je popsáno v této příručce. Nepoužívejte v tomto spotřebiči korozivní chemikálie nebo páry. Tento typ trouby je výhradně určen k ohřívání, vaření nebo sušení pokrmů. Není určen pro průmyslové nebo laboratorní použití.
3. Nepoužívejte troubu, jestliže bude prázdná.
4. Nepoužívejte tento spotřebič, má-li poškozený přívodní kabel nebo vidlici, jestliže řádně nefunguje, je-li poškozený, nebo spadl z výšky. Je-li přívodní kabel poškozen, smí jej s ohledem na možné riziko vyměnit jen výrobce nebo jím pověřený pracovník servisu nebo osoba s podobnou kvalifikací.
5. **VÝSTRAHA!** Dětem dovolte používat troubu bez dozoru jen v případě, že byly odpovídajícím způsobem poučeny tak, aby bylo dítě schopné používat troubu bezpečným způsobem a aby porozumělo rizikům plynoucím z nesprávného používání.
6. **VÝSTRAHA!** Pokud provozujete spotřebič v kombinovaném režimu, měly by děti používat troubu jen pod dozorem dospělých, protože v ní dochází k ohřevu na vysoké teploty.
7. Pro minimalizaci rizika požáru v prostoru trouby:
  - Ohříváte-li potraviny v plastovém nebo papírovém obalu, dohlížejte na troubu s ohledem na možnost vzplanutí.
  - Z papírových nebo plastových obalů odstraňte před vložením do trouby uzavírací drátky nebo pásky obsahující kov.
  - Pozorujete-li, že z trouby vychází kouř, spotřebič vypněte nebo vytáhněte vidlici kabelu ze zásuvky a dvířka nechte zavřená, aby se nerozhořely případné plameny.
  - Nepoužívejte vnitřní prostor trouby ke skladování. Neopouštějte v troubě výrobky z papíru, nádobí, ani potraviny, pokud troubu nepoužíváte.
  - Mikrovlnná trouba je určena k ohřívání jídel a nápojů. Sušení oděvů a nahřívání ohřívacích deček, domácí obuvi, mycích houbiček, vlhkého oblečení apod. může způsobit riziko úrazu, vzplanutí nebo požáru.
8. **VÝSTRAHA!** Neohřívajte tekuté ani jiné potraviny v utěsněných nádobách nebo obalech, protože mohou explodovat.
9. Při ohřívání nápojů v mikrovlnné troubě může dojít k opožděnému varu, při vyjímání nádoby je proto nutné dbát zvýšené opatrnosti.
10. Nesušte v troubě potraviny. Horký olej může poškodit části trouby a nádobí a dokonce vést i k popáleninám kůže.
11. V mikrovlnné troubě nevařte vejce ve skořápce, ani neohřívajte neoloupaná, již uvařená, protože mohou explodovat, a to i po skončení ohřevu.
12. Potraviny s tuhous lupkou, jako jsou brambory, celé tykve, jablka a kaštiny před vařením propíchejte.
13. Obsah kojeneckých láhví, dětské přesnídávky ve skleničkách apod., je třeba před konzumací promíchat nebo protřepat a zkontrolovat teplotu, aby nedošlo k opaření.
14. Nádobí se může během vaření silně ohřát následkem přestupu tepla z ohřívávaného pokrmu. Pro manipulaci s ním mohou být potřeba chňapky, utěrky apod.
15. Nádobí je vhodné zkontrolovat a ujistit se, že je vhodné pro používání v mikrovlnných troubách.
16. **VÝSTRAHA!** Provádět servis nebo opravy vyžadující sejmutí krytu chránícího před účinky mikrovlnného záření představuje riziko pro každého, kdo není k této činnosti kvalifikován.
17. Mikrovlnná trouba splňuje požadavky normy EN 55011/CISPR 11, podle které je zařazena do třídy B,

skupiny 2. Zařízení skupiny 2: skupina 2 obsahuje všechna ISM RF zařízení, ve kterých se záměrně vytváří a používá, případně používá lokálně, radiofrekvenční energie ve frekvenčním pásmu od 9 kHz do 400 GHz v podobě elektromagnetického záření, induktivní anebo kapacitní vazby, za účelem ošetření materiálu, pro účely prohlídek/analýz nebo pro účely přenosu elektromagnetické energie. Do třídy B jsou řazena zařízení pro používání na místech v rezidenčním prostředí nebo v budovách, které jsou přímo připojené k elektrické síti nízkého napětí, která zásobuje obytné budovy.

18. Tento spotřebič nesmějí používat osoby (včetně dětí) se sníženými fyzickými, sensorickými nebo mentálními schopnostmi, případně nedostatečnými zkušenostmi a znalostmi, pokud nepoužívají spotřebič pod dohledem nebo pokud nebyly o jeho obsluze poučeny osobou odpovídající za jejich bezpečnost.
19. Děti by měly být pod dohledem, aby bylo zajištěno, že si se spotřebičem nebudou hrát.
20. Tato mikrovlnná trouba se používá pouze jako volně stojící.
21. **VÝSTRAHA!** Neinstalujte troubu nad vařič nebo sporák, ani nad jiný spotřebič produkující teplo, protože by mohlo dojít k jejímu poškození a ke ztrátě nároku na záruku.
22. Mikrovlnná trouba nemá být vestavěna do nábytku.
23. Během provozu spotřebiče mohou být dvířka nebo vnější povrch horké.
24. **VÝSTRAHA!** Nezakryté součástky mohou být během používání horké. Držte mimo dosah malých dětí.
25. Spotřebič je při používání horký. Dávejte pozor, abyste se nedotýkali topných součástí uvnitř trouby.
26. Povrchy, které jsou volně přístupné, se mohou během provozu spotřebiče zahřívat na vysokou teplotu.
27. Spotřebič by neměly používat děti nebo osoby se sníženými fyzickými, sensorickými nebo mentálními schopnostmi, případně nedostatečnými zkušenostmi a znalostmi, pokud nepoužívají spotřebič pod dohledem nebo pokud nebyly o jeho obsluze poučeny
28. **VÝSTRAHA!** Jsou-li dvířka nebo jejich těsnění poškozená, neprovazujte troubu do doby, než poškození opraví oprávněná osoba.
29. Pokyny by měly uvést, že tyto spotřebiče nejsou určeny k ovládání pomocí externího časovače nebo samostatného dálkového ovládacího systému.
30. Mikrovlnná trouba je určena pouze k používání v domácnosti, nikoliv pro komerční využití.
31. Nikdy neodstraňujte distanční vložky na zadní straně, protože zajišťují minimální vzdálenost od stěny potřebnou pro cirkulaci vzduchu.
32. Před přemístováním spotřebiče zajistěte prosím otočný talíř, aby nedošlo k jeho poškození.
33. **POZOR!** Provádí-li opravu nebo údržbu spotřebiče osoba, která k tomu není specializována, představuje to nebezpečí, protože tyto okolnosti vyžadují sejmutí kryt, který zajišťuje ochranu před mikrovlnným zářením. To se týká i výměny přívodního kabelu nebo žárovky. Zašlete v takových případech spotřebič do našeho servisního střediska.
34. Tato mikrovlnná trouba je určena jen k rozmrazování, vaření a dušení pokrmů.
35. Při vyjímání ohřátých pokrmů používejte rukavice.
36. Pozor! Při otvírání víček nebo obalové fólie může unikat horká pára.
37. Toto zařízení nesmějí používat děti ve věku od 8 let výše, ani osoby s omezenými fyzickými, sensorickými nebo mentálními schopnostmi, případně nedostatečnými zkušenostmi a znalostmi, pokud nepoužívají zařízení pod dohledem nebo pokud nebyly o jeho bezpečné obsluze poučeny a neporozuměly možným rizikům. Zařízení není určeno na hraní pro děti. Čištění a uživatelskou údržbu zařízení mohou provádět děti ve věku 8 let a starší jen pod dohledem.
38. Vychází-li z trouby kouř, spotřebič vypněte nebo vytáhněte vidlici kabelu ze zásuvky a dvířka nechte zavřená, aby se nerozhořely případné plameny.

# Pokyny k instalaci

1. Přesvědčte se, že je z vnitřku dvířek odstraněn veškerý obalový materiál.
2. **VÝSTRAHA!** Zkontrolujte troubu na poškození, jako jsou špatně přiléhající nebo ohnutá dvířka, poškozené těsnění dvířek a těsnící plochy, rozbité nebo uvolněné závěsy a západky dvířek a zuby uvnitř prostoru trouby nebo na dvířkách. Najdete-li jakékoli poškození, neuvádějte troubu do provozu a spojte se s kvalifikovaným pracovníkem servisu.
3. Tato mikrovlnná trouba musí být umístěna na plochem, stabilním povrchu, který udrží její váhu i s nejtěžším pokrmem, který se v ní pravděpodobně bude připravovat.
4. Neumísťujte troubu tam, kde je horko, vlhko, nebo, kde je vysoká vlhkost vzduchu, nebo do blízkosti hořlavých materiálů.
5. Pro správnou funkci musí mít trouba dostatečné větrání. Nad horním povrchem trouby ponechte volný prostor o velikosti 20 cm, po stranách pak po 5 cm. Zadní část mikrovlnné trouby se musí přisunout blízko ke stěně. Nezakrývejte a neucpávejte otvory na spotřebiči. Neodstraňujte nožičky.
6. Neprovozujte troubu bez skleněného talíře, otočného kroužku s válečky a hřídele talíře na správných místech.
7. Přesvědčte se, že napájecí kabel není poškozen a nevede pod troubou nebo přes horký povrch nebo přes ostré hrany.
8. Zástrčka musí snadno přístupná tak, aby bylo možné v naléhavých případech z ní vidlici rychle vytáhnout.
9. Nepoužívejte troubu ve venkovních prostorech.

# POKYNY K ZEMNĚNÍ

Tento spotřebič musí být uzemněn. Tento spotřebič je vybaven kabelem se zemnicím (*nulovým*) vodičem a zemnicí (*nulovací*) zdířkou. Vidlici kabelu je dovoleno připojit jen do zásuvky, která je řádně nainstalována a uzemněna nulováním. V případě elektrického zkratu zemnění nulováním snižuje riziko úrazu elektrickým proudem tím, že odvede příslušným vodičem zkratový proud. Doporučuje se, aby pro troubu byl k dispozici samostatně jištěný okruh. Používání síťového napětí představuje nebezpečí a může mít za následek požár nebo jinou nehodu, která povede k poškození trouby.

**VÝSTRAHA!** Nesprávné používání zemnicí zdířky může vést k riziku úrazu elektrickým proudem.

Poznámka:

1. Máte-li jakékoli dotazy týkající se zemnění nebo instrukcí pro elektrické připojení, požádejte o radu kvalifikovaného elektrikáře nebo servisního technika.
2. Ani výrobce, ani distributor nemůže převzít odpovědnost za škody na troubě, nebo za zranění osob, k nimž dojde následkem nerespektování postupů při elektrickém připojení spotřebiče.

Jednotlivé vodiče v tomto přívodním kabelu jsou barevně rozlišeny podle následujícího systému:

**Žlutozelená = OCHRANNÁ ZEM (NULOVÁNÍ)**

**Modrá = NEUTRÁLNÍ VODIČ**

**Hnědá = ŽIVÝ VODIČ**

## Rušení rádiového signálu

Provoz mikrovlnné trouby může být příčinou rušení Vašeho radiopřijímače, TV, nebo podobných zařízení. Pokud se rušení vyskytne, lze ho zmenšit nebo eliminovat realizací těchto následujících opatření:

1. Vyčistěte dvířka a těsnicí plochy trouby.
2. Změňte nasměrování přijímací antény rozhlasu nebo televize.
3. Změňte polohu mikrovlnné trouby vzhledem k přijímači.
4. Přemístěte mikrovlnnou troubu pryč od přijímače.
5. Připojte mikrovlnnou troubu do jiné zásuvky tak, aby trouba a přijímač byly v jiných větvích elektrické instalace.

## Než požádáte o servis

Před žádostí o servis proveďte dále uvedené úkony:

- Zkontrolujte a ujistěte se, že je vidlice kabelu spolehlivě zasunuta. Není-li tomu tak, vytáhněte vidlici ze zásuvky, vyčkejte 10 sekund a zasuňte ji znova a spolehlivě.
- Zkontrolujte, není-li přepálená pojistka, nebo jestli nevypnul jistič. Pokud se toto zdá být v pořádku, vyzkoušejte zásuvku jiným spotřebičem.
- Zkontrolujte a ujistěte se, že je ovládací panel správně naprogramován a že je nastaven časovač.
- Zkontrolujte a ujistěte se, že jsou bezpečně uzavřena dvířka a že je v činnosti systém zamykání dvířek. Jestliže dvířka nebudou správně uzavřena, nebude uvnitř proudit mikrovlnná energie.

**POKUD ŽÁDNÝ Z VÝŠE UVEDENÝCH BODŮ SITUACI NEVYŘEŠÍ, VYHLEDEJTE POMOC KVALIFIKOVANÉHO TECHNIKA. NEPOKOUŠEJTE SE SEŘIZOVAT NEBO NASTAVOVAT TROUBU SAMI.**

## Postupy při přípravě pokrmů

1. Pokrm pečlivě uspořádejte. Nejtlustší vrstvy pokrmu umístěte k vnějšímu okraji nádoby.
2. Hlídejte dobu vaření. Vařte zpočátku na nejkratší čas stanovený pro daný pokrm a je-li zapotřebí, čas přidejte. Je-li jídlo silně přeavařené, může vyvíjet kouř nebo vzplanout.
3. Během vaření pokrmy zakrývejte. Zakrytí zamezuje rozstříkávání a pomáhá rovnoměrnému vaření pokrmu.
4. Během mikrovlnného vaření jídlo jedenkrát obraťte, urychlíte tím vaření jídel, jako je kuře nebo hamburgery. Větší kusy, jako např. pečeně, je nutné obrátit minimálně jednou.
5. Přeskládejte jídlo, jako jsou např. masové koule, v polovině doby vaření, a to jak vrchem dolů, tak ze středu mísy k okraji a naopak.

## Pokyny k výběru nádobí na vaření

1. Mikrovlny nedokážou procházet kovem. Používejte pouze nádobí vhodné pro použití v mikrovlnné troubě. Při vaření v mikrovlnné troubě není dovoleno používat na pokrmy a nápoje jakékoli kovové nádoby. Tento požadavek neplatí, pokud výrobce určí, že je kovová nádoba svou velikostí a tvarem vhodná pro mikrovlnní vaření.
2. Mikrovlny nedokážou procházet kovem, proto nelze používat kovové nádobí nebo mísy s kovovým zdobením.
3. Nepoužívejte při mikrovlnném vaření výrobky z recyklovaného papíru, protože mohou obsahovat malé kovové úlomky, které mohou způsobit jiskření a/nebo vzplanutí.
4. Doporučuje se používat spíše kruhové /oválné nádoby spíše než čtvercové /obdélníkové, protože jídlo v

rozích má tendenci k převaření.

5. Aby se zabránilo převaření v exponovaných místech, je možné použít úzké proužky hliníkové fólie. Buďte však opatrní, nepoužívejte jich příliš mnoho a dodržte minimální vzdálenost fólie od stěny trouby 2,5 cm.

Níže uvedený seznam je všeobecným vodítkem, které Vám má pomoci vybrat správné nádoby.

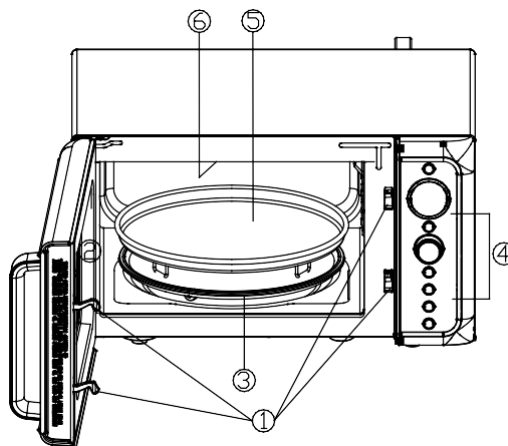
MATERIÁL	MIKROVLNY	GRIL	KOMBINACE
Žárovzdorné sklo	Ano	Ano	Ano
Obyčejné sklo	Ne	Ne	Ne
Žárovzdorná keramika	Ano	Ano	Ano
Plasty bezpečné do mikrovlnné trouby	Ano	Ne	Ne
Kuchyňský papír	Ano	Ne	Ne
Kovová mísa	Ne	Ano	Ne
Kovový rošt	Ne	Ano	Ne
Hliníková fólie & nádoba z hliníkové fólie	Ne	Ano	Ne

## Technické údaje

Spotřeba energie:	230V/50Hz, 1400 W (mikrovlnný provoz)
	1 000 W (gril)
Jmenovitý mikrovlnný výkon výstup:	900 W
Provozní frekvence:	2 450 MHz
Vnější rozměry:	281 mm(V)×483 mm(Š)×425 mm(H)
Vnitřní rozměry trouby:	240 mm(V)×340 mm(Š)×344 mm(H)
Objem trouby:	25 litrů
Čistá hmotnost:	Asi 14 kg

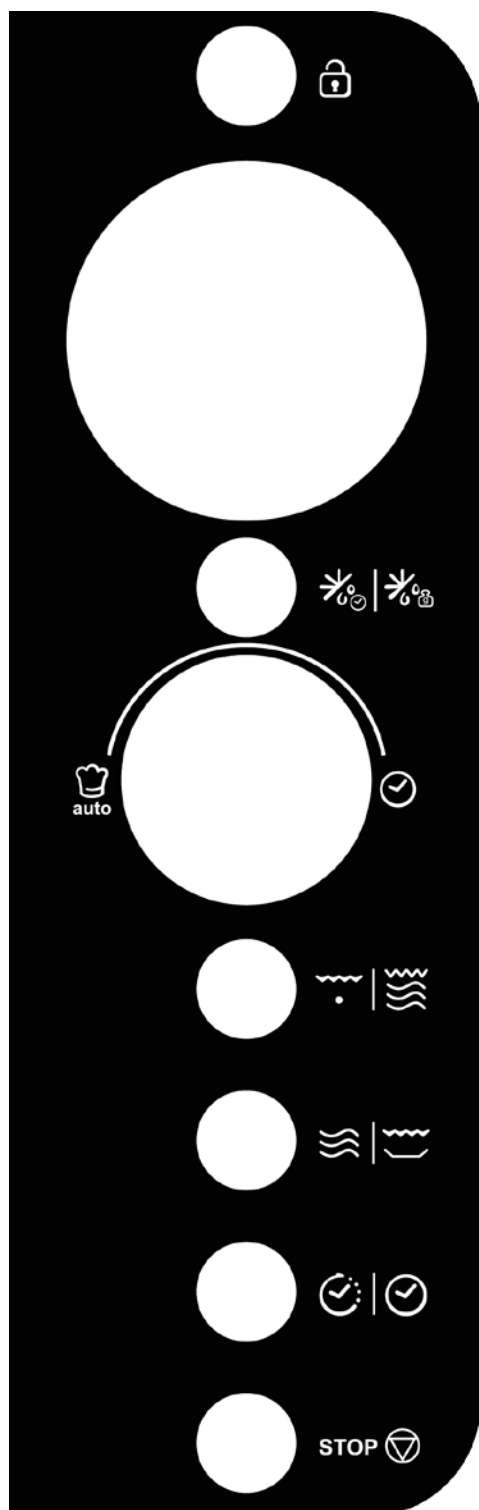
## Schéma výrobku

1. Systém bezpečnostního zámku dvířek
2. Okno trouby
3. Otočný talíř
4. Ovládací panel
5. Táč na pečení
6. Topné těleso grilu





# Ovládací panel



- **DISPLEJ**

Zobrazují se délka vaření, výkon, kontrolky a čas.

- **NABÍDKA/ZÁMEK**

Používá se pro funkci ztlumení a jako dětský zámek.

- **ROZMRAZOVÁNÍ** |

Používá se k nastavení rychlosti rozmrazování nebo rozmrazování podle hmotnosti

- **NABÍDKA/ČAS (otočný ovladač)** | auto

Otáčením nastavte čas nebo vyberte nabídku automatického vaření. Stisknutím spustíte program vaření.

Opakovaným tisknutím nastavte požadovaný čas vaření a ohřívajte na maximální výkon.

- **GRIL/KOMBINOVANÝ PROVOZ** |

Používá se k nastavení grilovacího programu nebo programu pro kombinované vaření.

- **MIKROVLNÝ/ZAPEČENÍ DO KŘUPAVA** |

Používá se k nastavení programu pro mikrovlnné vaření.

Používá se k nastavení programu zapečení do křupava ze zmrazeného stavu.

- **HODINY/ČASOVAČ** |

Používá se k nastavení času na hodinách.

Používá se k nastavení funkce časovače.

- **VYPNOUT**

Stisknutím resetujete troubu před nastavením programu vaření.

Jedním stisknutím pozastavíte vaření, dvěma stisknutími zrušíte vaření.

# Pokyny k použití

- Po prvním připojení trouby k elektrickému napájení zazní zvukové upozornění a na displeji se zobrazí „1:00“ a „“.
- Jestliže přerušíte nastavování vaření asi na 20 sekund, vrátí se trouba do pohotovostního režimu.
- Jestliže během vaření jednou stisknete tlačítko VYPNOUT/ZRUŠIT, program se pozastaví. Jedním stisknutím ovladače NABÍDKA/ČAS program obnovíte. Jestliže dvakrát stisknete tlačítko VYPNOUT/ZRUŠIT, program se zruší.
- Po dokončení vaření se na displeji zobrazí zpráva End (konec) a každé dvě minuty zazní zvukové upozornění, dokud nestisknete některé tlačítko nebo neotevřete dvířka.

## NASTAVENÍ ČASU NA HODINÁCH

Hodiny zobrazují čas ve 12hodinovém nebo 24hodinovém režimu; režim nastavte stisknutím tlačítka HODINY/ČASOVAČ.

1. Jestliže v pohotovostním režimu stisknete a na 3 sekundy přidržíte tlačítko HODINY/ČASOVAČ, vybere se 12hodinový režim. Dalším stisknutím tlačítka vyberete 24hodinový režim zobrazení.
2. Otáčením ovladače NABÍDKA/ČAS nastavte správnou hodnotu hodin.
3. Stiskněte jednou tlačítko HODINY/ČASOVAČ
4. Otáčením ovladače NABÍDKA/ČAS nastavte správnou hodnotu minut.
5. Stisknutím tlačítka HODINY/ČASOVAČ potvrďte nastavený čas.

**POZNÁMKA:** Při vaření můžete zkontrolovat aktuální čas na hodinách stisknutím tlačítka HODINY/ČASOVAČ.

## FUNKCE ČASOVAČE

1. V pohotovostním režimu nebo během vaření stiskněte jednou tlačítko HODINY/ČASOVAČ.
2. Otočením ovladače NABÍDKA/ČAS nastavte požadovaný čas. Nejdelší nastavitelná doba je 95 minut.
3. Potvrďte stisknutím tlačítka NABÍDKA/ČAS.

**POZNÁMKA:** Na skončení odpočítávání vás upozorní zvuková výstraha. Stisknutím tlačítka HODINY/ČASOVAČ můžete zkontrolovat stav odpočítávání. Jestliže stisknete tlačítko VYPNOUT, když bude právě na displeji zobrazen čas, můžete tuto funkci zrušit.

## EXPRESNÍ VAŘENÍ

Využijte tuto funkci k pohodlnému naprogramování trouby na mikrovlnné vaření jídla při 100 % výkonu.

V pohotovostní režimu opakovaným stisknutím tlačítka NABÍDKA/ČAS nastavte délku vaření (každé stisknutí odpovídá 30 sekundám, maximální délka vaření je přitom 10 minut). Trouba začne automaticky pracovat na plný výkon.

**POZNÁMKA:** Délku vaření můžete prodloužit stisknutím ovladače NABÍDKA/ČAS i během vaření.

## MIKROVLNNÉ VAŘENÍ

1. Opakovaným stisknutím tlačítka MIKROVLNY/ZAPEČENÍ DO KŘUPAVA vyberte požadovaný výkon při vaření.
2. Otočením ovladače NABÍDKA/ČAS doprava nastavte délku vaření. Nejdelší nastavitelná doba je 95 minut.
3. Stiskněte tlačítko NABÍDKA/ČAS.

Opakovaným stisknutím tlačítka MIKROVLNY/ZAPEČENÍ DO KŘUPAVA nastavte výkon při vaření.

Stisknutí tlačítka MIKROVLNY/ZAPE ČENÍ DO KŘUPAVA	Výkon při vaření (displej)
Jednou	100 % (100)
Dvakrát	80 % (80)
Třikrát	60 % (60)
Čtyřikrát	40 % (40)
Pětkrát	20 % (20)
Šestkrát	0 % (00)

**POZNÁMKA:** Stisknutím tlačítka MIKROVLNY/ZAPEČENÍ DO KŘUPAVA můžete během vaření zkontrolovat výkon při vaření.

### GRIL

1. Stiskněte jednou tlačítko GRIL/KOMBINOVANÝ PROVOZ
2. Otočením ovladače NABÍDKA/ČAS nastavte délku vaření. Nejdelší nastavitelná doba je 95 minut.
3. Stiskněte tlačítko NABÍDKA/ČAS.

### KOMBINOVANÉ VAŘENÍ

1. Stiskněte tlačítko GRIL/KOMBINOVANÝ PROVOZ dvakrát nebo třikrát a vyberte tak možnost „Co-1“ nebo „Co-2“.
2. Otočením ovladače NABÍDKA/ČAS nastavte délku vaření.
3. Stisknutím tlačítka NABÍDKA/ČAS spusťte troubu.

### RYCHLÉ ROZMRAZOVÁNÍ

1. V pohotovostním režimu stiskněte jednou tlačítko ROZMRAZOVÁNÍ.
2. Otočením ovladače NABÍDKA/ČAS nastavte čas rozmrazování na hodnotu od 10 do 95 minut.
3. Stiskněte tlačítko NABÍDKA/ČAS.

**POZNÁMKA:** Během rozmrazovacího programu systém udělá přestávku a zvukem upozorní uživatele na to, že má pokrm obrátit. Potom stisknutím tlačítka NABÍDKA/ČAS pokračujte v rozmrazování.

### ROZMRAZOVÁNÍ PODLE HMOTNOSTI

1. V pohotovostním režimu stiskněte dvakrát tlačítko ROZMRAZOVÁNÍ.
2. Otočením ovladače NABÍDKA/ČAS nastavte hmotnost pokrmu od 100 g do 1 400 g.
3. Stiskněte tlačítko NABÍDKA/ČAS.

**POZNÁMKA:** Během rozmrazovacího programu systém udělá přestávku a zvukem upozorní uživatele na to, že má pokrm obrátit. Potom stisknutím tlačítka NABÍDKA/ČAS pokračujte v rozmrazování.

### ZAPEČENÍ DO KŘUPAVA A FUNKCE

1. V pohotovostním režimu stiskněte a na 3 sekundy přidrže tlačítko MIKROVLNY/ZAPEČENÍ DO KŘUPAVA – na displeji se zobrazí CAI-5.
2. Otočením ovladače NABÍDKA/ČAS nastavte délku vaření.
3. Stiskněte tlačítko NABÍDKA/ČAS.

**POZNÁMKA:** Během vaření systém udělá přestávku a zvukem upozorní uživatele na to, že má pokrm obrátit. Potom stisknutím tlačítka NABÍDKA/ČAS pokračujte v rozmrazování.

## VÍCESTUPŇOVÉ VAŘENÍ

Tuto troubu je možné naprogramovat až na 3 automatické sekvence vaření.

Předpokládejme, že budete chtít k vaření použít tento program.

### Mikrovlnné vaření



#### Mikrovlnné vaření (s nižším výkonem)

1. Otevřete dvířka, vložte do trouby pokrm a zavřete dvířka.
2. Nastavte první fázi programu mikrovlnného vaření.
3. Nastavte druhou fázi programu mikrovlnného vaření.
4. Potvrďte stisknutím ovladače NABÍDKA/ČAS.

**POZNÁMKA:** Expressní vaření, rozmrazování podle hmotnosti, rychlé rozmrazování, zapečení do křupava ze zmrazeného stavu a automatické vaření není možné použít pro víceetapové vaření.


## FUNKCE ZTLUMENÍ


Při nastavení postupujte tímto způsobem: V pohotovostním režimu stiskněte jednou tlačítko NABÍDKA/ZÁMEK; na displeji se na 3 sekundy zobrazí „oFF“ (vypnuto). Od této chvíle nebudou žádné programy ani tlačítka vydávat výstražný zvuk. Potom se trouba vrátí do pohotovostního režimu.

Při zrušení postupujte tímto způsobem: V režimu ztlumení stiskněte jednou tlačítko NABÍDKA/ZÁMEK; na displeji se na 3 sekundy zobrazí „on“ (zapnuto) a zazní výstražné upozornění. Od této chvíle budou všechny programy a tlačítka vydávat normální zvuková upozornění a trouba se vrátí do pohotovostního režimu.

## DĚTSKÁ POJISTKA

Používá se jako opatření, které má zabránit malým dětem manipulovat s troubou bez dozoru.

Při nastavení postupujte tímto způsobem: V pohotovostním režimu stiskněte a na 3 sekundy přidrže tlačítko NABÍDKA/ZÁMEK. Trouba se automaticky přepne do režimu dětského zámku a na displeji se zobrazí kontrolka zámku „“. V režimu zámku nebudou funkční žádná tlačítka.

Při zrušení dětského zámku postupujte tímto způsobem: Stiskněte a na 3 sekundy přidrže tlačítko NABÍDKA/ZÁMEK. Kontrolka „“ zhasne, případně otevřete dvířka.

## AUTOMATICKÉ VAŘENÍ

U určitých pokrmů nebo dále uvedených režimů vaření není třeba programovat dobu, ani výkon. Postačí, zadáte-li typ pokrmu, který chcete vařit, spolu s hmotností nebo porcemi tohoto pokrmu.

1. Otočením ovladačem NABÍDKA/ČAS doleva vyberte kód pokrmu.
2. Stiskněte jednou ovladač NABÍDKA/ČAS.
3. Otočením ovladače NABÍDKA/ČAS nastavte hmotnost pokrmu.
4. Potvrďte stisknutím ovladače NABÍDKA/ČAS.

### Nabídky automatického vaření:

Kód	Nabídka	
A-1	Čerstvá zelenina (g)	<b>POZNÁMKA:</b> Výsledek automatického vaření se odvíjí od několika faktorů, jako jsou kolísání napětí, tvar a velikost pokrmu, vaše osobní preference, pokud jde o propečení některých pokrmů, a dokonce také od toho, jak se vám pokrm podařilo umístit v troubě. Jestliže s výsledkem nebudete spokojeni, změňte v závislosti na výsledku délku vaření.
A-2	Těstoviny (475 g)	
A-3	Špagety (g)	
A-4	Ryby (g)	
A-5	Pizza (g)	
A-6	Maso (g)	

# Čištění a údržba

1. Před zahájením čištění vypněte troubu a vytáhněte ze síťové zásuvky napájecí kabel trouby.
2. Udržujte vnitřek trouby v čistotě. Pokud na stěnách trouby ulpí stříkance jídel nebo rozlité tekutiny, otřete je navlhčeným hadrem. Je-li trouba silněji znečištěná, je možné použít mírnější čisticí prostředky. Nepoužívejte spreje nebo jiné hrubé čisticí přípravky. Mohou zbarvit, vytvořit šmouhy nebo zmatnit povrch dvířek.
3. Vnější povrch trouby je vhodné čistit rovněž vlhkým hadrem. Aby se zamezilo poškození funkčních částí uvnitř trouby, nesmí do větracích otvorů prosáknout voda.
4. Dvířka a okno trouby otírejte po obou stranách, těsnění dvířek a přiléhající části otírejte často vlhkým hadrem tak, abyste odstranili všechny skvrny nebo stříkance. Nepoužívejte abrazivní čisticí prostředky.
5. Nepoužívejte parní čistič.
6. Dbejte na to, aby ovládací panel nepřišel do styku s vlhkostí. Čistěte ho měkkým, vlhkým hadrem. Při čištění ovládacího panelu ponechte dvířka trouby otevřená, aby nedošlo k náhodnému zapnutí trouby.
7. Pokud se uvnitř nebo kolem vnější strany dvířek sráží pára, otřete ji měkkým hadrem. To může nastat, pokud mikrovlnnou troubu provozujete v podmínkách vysoké vlhkosti. A to je vcelku normální.
8. Tu a tam je nezbytné vyjmout a vyčistit skleněný talíř. Talíř umyjte v teplé mýdlové vodě nebo v myčce nádobí.
9. Otočný kroužek a dno trouby čistěte pravidelně, aby se zabránilo nadměrné hlučnosti. Povrch dna trouby otírejte mírným čisticím prostředkem. Otočný talíř je možné mýt ve vlažné mýdlové vodě nebo v myčce nádobí. Při vyndávání otočného talíře dbejte na to, abyste ho vrátili do správné polohy.
10. Pachy z vaší trouby odstraníte, smísíte-li sklenici vody se šťávou a s kůrou z jednoho citronu v míse pro mikrovlnnou troubu. Zapněte mikrovlnný provoz na 5 minut. Poté pečlivě otřete a vysušte měkkým hadrem.
11. Jestliže se spálí žárovka v troubě, kontaktujte servis pro zákazníky s žádostí o výměnu.
12. Troubu je třeba pravidelně čistit a odstraňovat z ní všechny zbytky pokrmů. Nemí-li trouba udržována v čistotě, může to vést k narušení povrchu, což může negativně ovlivnit životnost spotřebiče a případně být příčinou rizikového stavu.
13. Neodkládejte prosím tento spotřebič do nádob na domovní odpad, pro jeho likvidaci jsou určena specializovaná sběrná místa, která zřizují příslušné místní nebo městské úřady.
14. Při prvním použití mikrovlnné trouby s funkcí grilu se může vyvinout mírný kouř a zápach. To je normální jev, protože trouba je vyrobena z ocelového plechu ošetřeného lubrikačním olejem, a v nové troubě se tvoří dým a z něj vzniká zápach způsobený spalováním lubrikačního oleje. Tento jev zmizí po určité době používání.

Návod k použití si můžete také prohlédnout a stáhnout z naší webové stránky: [www.XXXXX.com](http://www.XXXXX.com)