



## **Mikrovlnná trouba**

**EGO-G25DCW**

**EGO-G25DCO**

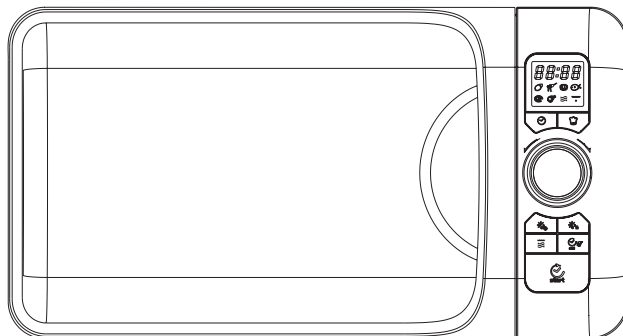
**EGO-G25DCG**

**EGO-G25DCS**

**EGO-G25DCCH**

***Návod na použití***

**PŘED INSTALACÍ A POUŽITÍM TROUBY SI POZORNĚ PŘEČTĚTE TYTO POKYNY.  
ODLOŽTE SI TENTO NÁVOD PRO PŘÍPADNÉ POUŽITÍ V BUDOUCNOSTI.**



## **UPOZORNĚNÍ PRO ZABRÁNĚNÍ VYSTAVENÍ SE MIKROVLNNÉ ENERGIÍ.**

1. Nepokoušejte se používat tuto troubu s otevřenými dvířky, neboť provoz s otevřenými dvířky může způsobit vystavení se nežádoucímu záření mikrovlnné energií. Neměňte ani neodstraňujte bezpečnostní pojistky.
2. Nestavte žádné předměty mezi přední panel trouby a dvířka a udržujte oblast těsnění čistou.
3. Nepoužívejte troubu, pokud je poškozená. Dvířka trouby se musí správně zavírat a zkontrolujte, zda nejsou poškozené
  - a. Dvířka (prohnutá),
  - b. Závěsy a pojistky (zlomené nebo volné),
  - c. Těsnění dvířek a těsnící povrch.
4. Troubu smí nastavovat nebo opravovat pouze kvalifikovaný servisní technik.

**POZOR!**



**VYSOKÉ NAPĚTÍ**  
**Nesundávejte kryty!**  
**Uvnitř je vysoké napětí!**

# OBSAH

Technické parametry .....	4
Dříve než zavoláte servis .....	4
Instalace .....	4
Pokyny k uzemnění .....	5
Rádiové rušení.....	5
Důležité bezpečnostní pokyny .....	5
Principy mikrovlnného ohřevu.....	7
Vhodné nádoby .....	7
Názvy částí.....	8
Ovládací panel .....	9
<b>Použití ovladačů .....</b>	<b>10</b>
Nastavení času .....	10
Mikrovlnný ohřev .....	10
Grilování.....	10
Kombinovaný ohřev .....	11
Rozmrazování podle hmotnosti.....	11
Okamžité rozmrazování .....	11
Automatické vaření .....	11
Rychlý start .....	11
Dětský zámek.....	11
<b>Čištění a péče .....</b>	<b>12</b>

# TECHNICKÉ PARAMETRY

Spotřeba elektrické energie:	230-240 V~50 Hz, 1400 W (mikrovlny) 1000 W (gril)
Jmenovitý výstupní výkon mikrovln:	900 W
Provozní frekvence:	2450 MHz
Vnější rozměry:	291 mm (v) × 498 mm (š) × 410 mm (h)
Vnitřní rozměry:	220 mm (v) × 340 mm (š) × 320 mm (h)
Objem trouby:	23 litrů
Způsob přípravy:	Otočný talíř
Čistá hmotnost:	přibl. 13.4 kg

## DŘÍVE NEŽ ZAVOLÁTE SERVIS

Pokud trouba nefunguje:

1. Ujistěte se, zda je trouba připojená správně. Pokud ne, odpojte zástrčku od elektrické sítě, počkejte 10 sekund, opět připojte.
2. Zkontrolujte, zda není vypálená pojistka nebo vypnutý jistič. Pokud fungují správně, otestujte zásuvku pomocí jiného spotřebiče.
3. Zkontrolujte, zda jste troubu správně naprogramovali a je nastavený časovač.
4. Zkontrolujte, zda jsou dvířka správně zavřena s aktivovaným bezpečnostním systémem. V opačném případě nebude mikrovlnná energie proudit do trouby.

POKUD ŽÁDNÝ Z VÝŠE UVEDENÝCH KROKŮ NEVYŘEŠÍ PROBLÉM, KONTAKTUJTE KVALIFIKOVANÉHO TECHNIKA. NEPOKOUŠEJTE SE NASTAVOVAT NEBO OPRAVOVAT SPOTŘEBIČ SVÉPOMOCNĚ.

## INSTALACE

1. Odstraňte veškerý obalový materiál zevnitř trouby.
2. **VAROVÁNÍ:** Zkontrolujte troubu z hlediska možného poškození, jako jsou zkrivená nebo prohnutá dvířka, poškozené těsnění a těsnící povrch, poškozené nebo ohnuté závěsy dvířek a pojistky nebo zoubky na dvířkách. Pokud je trouba poškozená, nepoužívejte ji a kontaktujte kvalifikovaného servisního technika.
3. Mikrovlnnou troubu postavte na rovný, stabilní povrch, který unese její hmotnost.
4. Nestavte troubu na vlhká, prašná místa ani na místa vystavená teplu ani do blízkosti hořlavých materiálů.
5. Pro správný provoz musí být kolem mikrovlnné trouby dostatečný volný prostor. Nechte 20 cm volného prostoru nad troubou, 10 cm ze zadní strany a 5 cm z obou stran. Nezakrývejte ani neblokujte větrací otvory na spotřebiči. Nedemontujte nožičky.
6. Nepoužívejte mikrovlnnou troubu bez skleněného talíře, podložky s kolečky a hřídele ve správné pozici.
7. Ujistěte se, zda není poškozený přívodní kabel a nevedte jej přes ostré ani horké plochy.
8. Zásuvka musí zůstat po připojení spotřebiče snadno přístupná pro možné odpojení v případě nouze.
9. Nepoužívejte troubu venku.

# POKYNY K UZEMNĚNÍ

Tento spotřebič musí být uzemněný. Tato trouba je vybavená přívodním kabelem s uzemňovacím kontaktem. Musí být připojena k správně instalované a uzemněné síťové zásuvce. V případě zkratů v elektrickém obvodu uzemnění snižuje riziko zasažení elektrickým proudem poskytnutím odvedení elektrického proudu. Pro napájení mikrovlnné trouby doporučujeme samostatný elektrický okruh. Použití vysokého napětí je nebezpečné a může způsobit požár nebo jiné nehody a poškodit troubu.

**VAROVÁNÍ:** nesprávné použití uzemněné zástrčky může způsobit zasažení elektrickým proudem.

## Poznámka

1. Pokud máte dotazy ohledně uzemnění nebo připojení k elektrické síti, kontaktujte kvalifikovaného elektrikáře.
2. Výrobce ani prodejce nenese žádnou odpovědnost za poškození trouby nebo zranění způsobené nedodržáním pokynů o správném připojení.

Vodiče v kabelu jsou označeny barevně v souladu s následujícím kódem:

Zelenožlutý = UZEMNĚNÍ

Modrý = NEUTRÁLNÍ

Hnědý = ŽIVÝ

# RÁDIOVÉ RUŠENÍ

Provoz mikrovlnné trouby může způsobit rušení vašeho rádia, TV, nebo podobného zařízení.

Pokud nastane rušení, může být nutné jej odstranit následujícími kroky:

1. Vyčistěte dvířka a těsnění trouby.
2. Přesměrujte přijímací anténu rádia nebo TV.
3. Přesměrujte mikrovlnnou troubu s ohledem na receiver.
4. Přemístěte mikrovlnnou troubu dále od receiveru.
5. Připojte mikrovlnnou troubu k jinému okruhu elektrické sítě než je připojený receiver.

# DŮLEŽITÉ BEZPEČNOSTNÍ POKYNY

Pokud používáte elektrické přístroje, musíte dodržovat základní bezpečnostní upozornění, včetně následujících:

**VAROVÁNÍ:** K snížení rizika popálení, zasažení elektrickým proudem, požáru, zranění osob nebo vystavení se mikrovlnné energii:

1. Přečtěte si všechny pokyny před použitím spotřebiče.
2. Používejte tento spotřebič podle popisu v tomto návodu. Nepoužívejte korosivní chemické prostředky uvnitř spotřebiče. Tento typ trouby je speciálně navržený pro ohřev, vaření nebo sušení pokrmů. Není určený pro průmyslné nebo laboratorní využití.
3. Nepoužívejte prázdnou mikrovlnnou troubu.
4. Spotřebič nepoužívejte, pokud má poškozený kabel nebo zástrčku, nefunguje správně, nebo je poškozený jiným způsobem. Pokud je poškozený přívodní kabel, musí jej vyměnit výrobce nebo servisní technik nebo podobně kvalifikovaná osoba, aby se zabránilo nebezpečí.
5. **Varování:** pokud pracuje spotřebič v kombinovaném režimu, děti smí používat spotřebič pouze pod dohledem dospělé osoby z důvodu dosažení vysoké teploty.
6. **VAROVÁNÍ:** děti smí spotřebič používat bez dohledu pouze pokud byly poučeny o bezpečném a správném použití spotřebiče a porozuměly možným rizikům.
7. K snížení rizika požáru uvnitř trouby:
  - a. Pokud ohříváte pokrmy v plastové nebo papírové nádobě, mějte je stále pod dohledem z důvodu možného vznícení.
  - b. Odstraňte drátěné pojistky z papírových nebo plastových sáčků před vložením pokrmu do trouby.

- c. Pokud si všimnete kouř, vypněte nebo odpojte spotřebič a nechte dvířka zavřená pro udušení plamene.
- d. Nepoužívejte vnitřní prostor ke skladování. Nenechávejte papírové výrobky, náčiní ani pokrmy uvnitř trouby, pokud ji nepoužíváte.
8. **VAROVÁNÍ:** tekutiny a jiné pokrmy neohřívejte v uzavřených nádobách, neboť mohou explodovat.
9. Mikrovlnný ohřev nápojů může způsobit opožděné eruptivní vření, proto zvyšte pozornost při manipulaci s nádobou.
10. V mikrovlnné troubě nesmažte pokrmy. Horký olej může poškodit díly trouby a náčiní a způsobit popálení.
11. Vajíčka ve skořápce a celá natvrdo uvařená vejce neohřívejte v mikrovlnné troubě, neboť mohou explodovat i po ukončení mikrovlnného ohřevu.
12. Před ohřevem propíchněte pokrmy se silnou kůží jako jsou brambory, klobásy a jablka.
13. Obsah dětských láhví před podáním dobře promíchejte a zkontrolujte jejich teplotu.
14. Náčiní může být horké díky přenosu tepla z pokrmu. Používejte kuchyňské ochranné rukavice při manipulaci s náčiním a nádobám.
15. Ujistěte se, zda je náčiní a nádoby vhodné pro použití v mikrovlnné troubě.
16. **VAROVÁNÍ:** je nebezpečné pro kohokoliv kromě zkušené osoby provádět jakékoli opravy nebo úpravy, které vyžadují sejmutí ochranného krytu z důvodu možného vystavení se mikrovlnné energii.
17. Tento spotřebič je zařízení skupiny 2 třídy B ISM zařízení. Definice Skupiny 2, které obsahuje všechny ISM (Průmyslná, vědecká a lékařská) zařízení, ve kterých se vytváří a používá radiofrekvenční energie ve formě elektromagnetického záření pro ošetření materiálu. Pro Třidu B digitální zařízení vhodné pro použití v domácím prostředí připojené přímo k elektrické síti s nízkým napětím, která napájí domácnosti pro domácí účely.
18. Tento spotřebič není určený pro použití osobami (včetně dětí) se sníženými fyzickými, sensorickými nebo mentálními schopnostmi, nebo bez dostatečných zkušeností a znalostí, pokud nejsou pod dohledem nebo nebyly poučeny o použití spotřebiče bezpečným způsobem osobou odpovědnou za jejich bezpečnost.
19. Nedovolte dětem hrát si se spotřebičem.
20. Mikrovlnná trouba je určena jako volně stojící spotřebič.
21. **VAROVÁNÍ:** neinstalujte mikrovlnnou troubu nad varné desky ani jiná zařízení produkující teplo. V opačném případě může dojít k poškození a ztrátě záruky.
22. Během provozu mohou být přístupné části horké.
23. Mikrovlnnou troubu neinstalujte do skříňky.
24. Dvířka nebo vnější povrch spotřebiče mohou být během provozu horké.
25. Během provozu může být teplota přístupných částí velmi vysoká.
26. Spotřebič postavte zadní stranou ke zdi.
27. Spotřebič nesmí používat děti ani osoby se sníženými fyzickými, sensorickými nebo mentálními schopnostmi, nebo bez dostatečných zkušeností a znalostí, pokud nejsou pod dohledem osoby odpovědné za jejich bezpečnost.
28. Nedovolte dětem hrát si se spotřebičem.
29. **VAROVÁNÍ:** pokud jsou poškozená dvířka nebo těsnění, troubu nepoužívejte, dokud ji neopraví kvalifikovaný servisní technik.
30. Spotřebič se nesmí ovládat pomocí externího časovače nebo samostatného systému dálkového ovládání.
31. Mikrovlnná trouba je určená pouze pro použití v domácnosti a nikoliv ke komerčním účelům.
32. Nikdy neodstraňujte distanční podložku ze zadní strany spotřebiče, neboť zajišťuje minimální vzdálenost od zdi za spotřebičem pro cirkulaci vzduchu.
33. Před přemístěním spotřebiče nezapomeňte zajistit otočný talíř, abyste zabránili poškození.
34. **Pozor:** je nebezpečné pro nekvalifikovanou osobu opravovat spotřebič, kdy je nutné sejmout ochranný kryt. Platí to také pro výměnu přívodního kabelu a osvětlení. Odešlete spotřebič do servisního střediska.
35. Mikrovlnná trouba je určená pouze pro rozmrazování, vaření a dušení pokrmů.

36. Pro vyndávání ohřátých pokrmů používejte ochranné rukavice.
37. Pozor! Při otevření pokličky nebo víčka může dojít k úniku horké páry.
38. Tento spotřebič smí používat děti od 8 let a osoby se sníženými fyzickými, sensorickými a mentálními schopnostmi, pokud jsou pod dohledem osoby odpovědné za jejich bezpečnost a porozuměly možným rizikům. Nedovolte dětem hrát si se spotřebičem. Čištění a údržbu nesmí provádět děti do 8 let a bez dohledu.
39. V případě kouře vypněte nebo odpojte spotřebič od elektrické sítě a nechte dvířka zavřená k udušení plamene.

## PRINCIPY MIKROVLNNÉHO OHŘEVU

1. Důkladně rozmístěte pokrmy. Nejsilnější části dejte na vnější okraj nádoby.
2. Sledujte dobu přípravy. Připravujte nejkratší uvedenou dobu a v případě potřeby prodlužte. Nadměrné ohřátí pokrmů může způsobit kouř nebo vznícení.
3. Během přípravy pokrmy překryjte. Překrytí zabrání stříkání a pomůže při rovnoměrném ohřátí.
4. Otočte pokrm jednou během ohřevu k urychlení ohřevu u jídel jako je kuře a hamburgery. Velké kusy jako je kotleta nejméně jednou otočte.
5. Uspořádejte pokrmy jako jsou například masové kuličky během přípravy shora dolů a ze středu k okrajům.

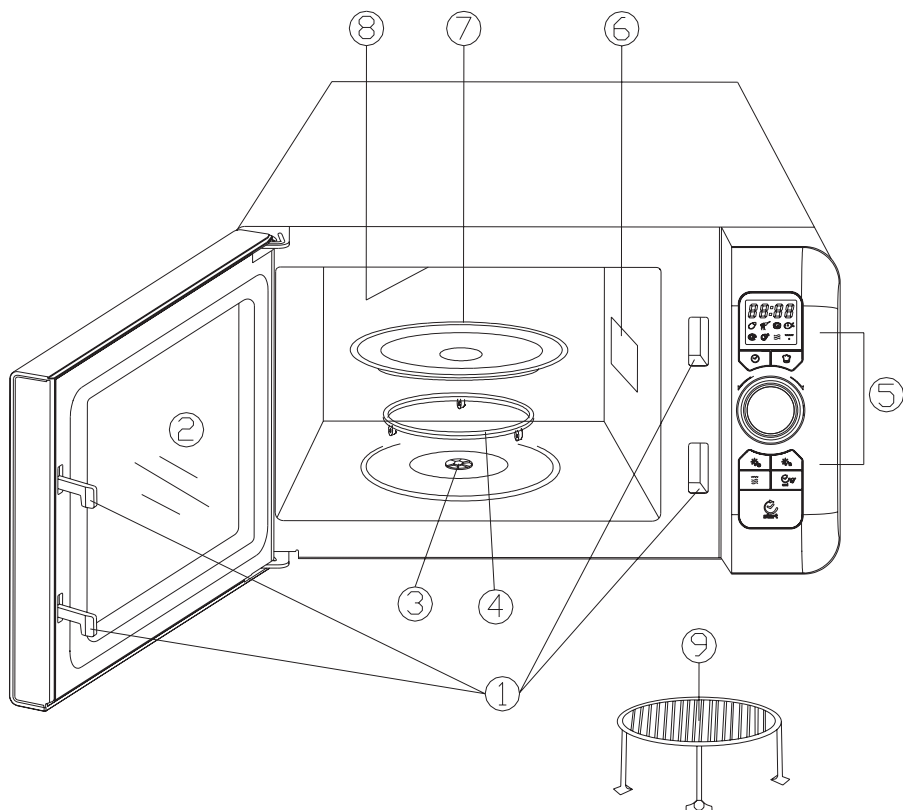
## VHODNÉ NÁDOBÍ

1. Ideální materiál pro mikrovlnný ohřev je propouštějící mikrovlnnou energii, aby mohla proniknout nádobou a pokrmem.
2. Mikrovlny nemohou proniknout přes kov, proto nepoužívejte kovové náčiní ani nádoby s kovovým okrajem.
3. Nepoužívejte recyklované papírové obaly pro mikrovlnný ohřev, neboť mohou obsahovat malé zbytky kovů, které mohou způsobit jiskření nebo požár.
4. Doporučujeme používat okrouhlé nádoby namísto hranatých, neboť pokrmy v rozích mají tendenci se nadměrně ohřívat.
5. Pásky alobalu můžete použít k překrytí vystavených částí pokrmu. Nepoužívejte nadměrné množství a ponechte nejméně 2.54 cm volného prostoru mezi fólií a vnitřními stěnami trouby. Seznam níže vám pomůže zvolit nejvhodnější nádobí.

Nádobí	Mikrovlny	Gril	Kombinace*
Teplu odolné sklo	Ano	Ano	Ano
Obyčejné sklo	Ne	Ne	Ne
Teplu odolná keramika	Ano	Ano	Ano
Plastové nádoby pro mikrovlny	Ano	Ne	Ne
Kuchyňský papír	Ano	Ne	Ne
Kovový plech	Ne	Ano	Ne
Kovový rošt	Ne	Ano	Ne
Hliníková fólie & nádoba	Ne	Ano	Ne

\*Kombinace: znamená „mikrovlny + gril“

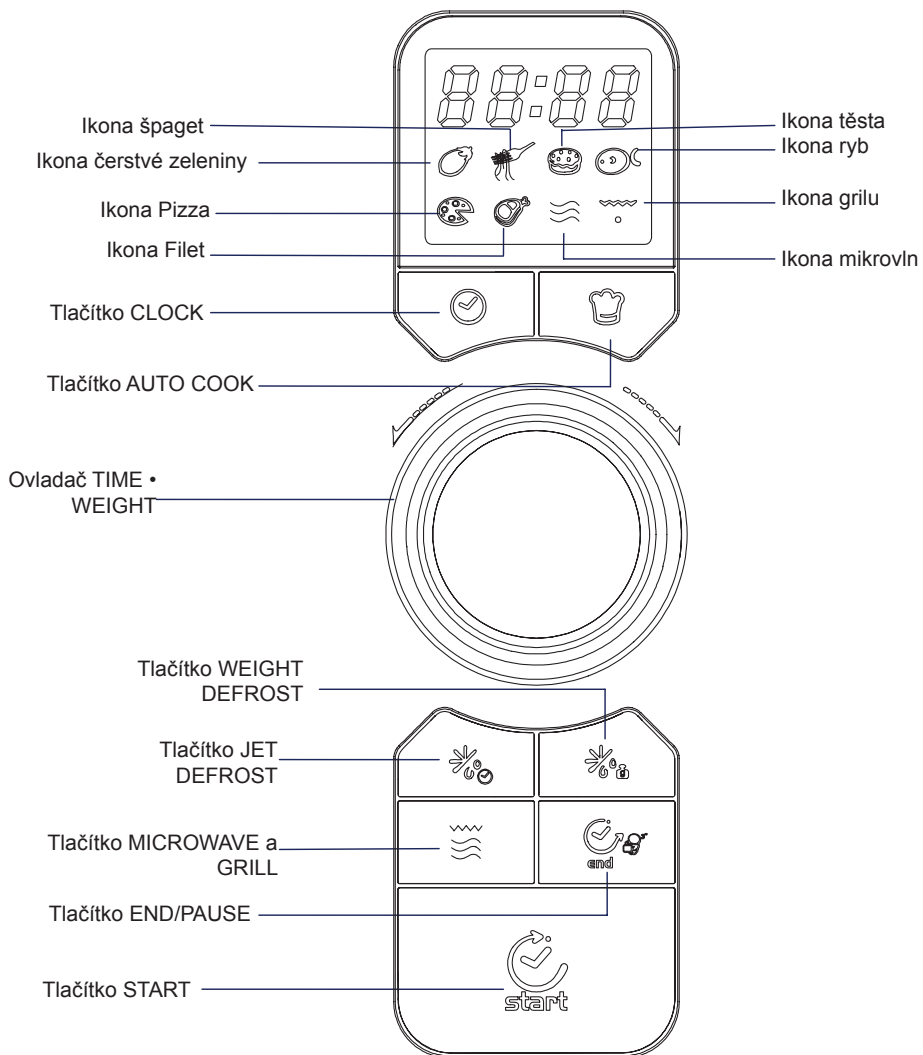
# NÁZVY ČÁSTÍ



1. Bezpečnostní systém zamykání dvířek
2. Okénko dvířek
3. Hřídel
4. Podložka talíře
5. Ovládací panel
6. Vlnovod  
(Neodstraňujte kryt z vlnovodu)
7. Skleněný talíř
8. Grilovací těleso
9. Kovový rošt



# OVLÁDACÍ PANEL



# POUŽITÍ OVLADAČŮ

- Při nastavování programu můžete vrátit troubu do pohotovostního režimu stisknutím tlačítka END/PAUSE.
- Během vaření můžete pozastavit program stisknutím tlačítka END/PAUSE jednou a pak stisknutím START pokračovat, nebo opětovným stisknutím END/PAUSE program zrušit.
- Po dokončení programu vás systém akusticky upozorní každé dvě minuty, dokud nestisknete některé tlačítko nebo neotevřete dvířka.

## **Nastavení času**

S troubou připravenou na zadání stisknete jednou nebo dvakrát tlačítko CLOCK k nastavení digitálních hodin v 12 nebo 24 hodinovém režimu.

Předpokládejme, že chcete nastavit čas 8:30.

1. Stiskněte jednou nebo dvakrát tlačítko CLOCK.
2. Otočením ovladače TIME•WEIGHT nastavte číslici hodin na 8.
3. Stiskněte tlačítko CLOCK.
4. Otočením ovladače TIME•WEIGHT nastavte číslici minut na 8: 30.
5. Stisknutím CLOCK potvrďte nastavení.

**POZNÁMKA:** během přípravy můžete zobrazit přesný čas stisknutím tlačítka CLOCK.

## **Mikrovlnný ohřev**

Nejdelší dobu můžete nastavit na 95 minut. Během ohřevu můžete stisknout MICROWAVE a GRILL pro kontrolu výkonu.

Předpokládejme, že chcete ohřívat 5 minut při výkonu 60%.

1. Dejte pokrm do trouby a zavřete dvířka.
2. Stiskněte tlačítko MICROWAVE a GRILL 3-krát.

Stisknutí tlačítka MICROWAVE a GRILL	Úroveň výkonu
jednou	100%(P100)
dvakrát	80%(P-80)
3-krát	60%(P-60)
4-krát	40%(P-40)
5-krát	20%(P-20)
6-krát	0%(P-00)

3. Otočením ovladače TIME•WEIGHT nastavte dobu přípravy 5:00.
4. Stiskněte tlačítko START.

## **Grilování**

Nejdelší doba přípravy je 95 minut.

Předpokládejme, že chcete grilovat potraviny 10 minut.

1. Dejte pokrm do trouby a zavřete dvířka.
2. Stiskněte tlačítko MICROWAVE a GRILL 7-krát.
3. Otočením ovladače TIME•WEIGHT nastavte dobu přípravy na 10:00.
4. Stiskněte tlačítko START.

### **Kombinovaný ohřev**

Nejdelší doba přípravy je 95 minut.

Předpokládáme, že chcete ohřívat 15 minut v kombinovaném režimu.

1. Dejte pokrm do trouby a zavřete dvířka.
2. Stiskněte tlačítko MICROWAVE a GRILL 8-krát nebo 9-krát pro volbu kombinovaného režimu.
3. Otočením ovladače TIME•WEIGHT nastavte dobu přípravy na 15:00.
4. Stiskněte tlačítko START.

### **Rozmrazování podle hmotnosti**

Trouba umožňuje rozmrazování masa, drůbeže a mořských plodů. Doba a výkon rozmrazování se nastaví automaticky po naprogramování hmotnosti. Rozsah hmotnosti rozmrazovaných pokrmů je od 100 g po 1800 g.

Předpokládáme, že chcete rozmrazovat krevety.

1. Dejte pokrm do trouby a zavřete dvířka.
2. Stiskněte tlačítko WEIGHT DEFROST.
3. Ovladačem TIME•WEIGHT nastavte hmotnost pokrmu.
4. Stiskněte tlačítko START.

**POZNÁMKA:** během rozmrazování se systém pozastaví a zazní akustický signál pro upozornění na obrácení pokrmu, poté stisknutím START pokračujte v rozmrazování.

### **Okamžité rozmrazování**

Nejdelší doba rozmrazování je 95 minut.

Předpokládáme, že chcete rozmrazovat maso.

1. Dejte maso do trouby a zavřete dvířka.
2. Stiskněte tlačítko JET DEFROST.
3. Ovladačem TIME•WEIGHT nastavte dobu rozmrazování.
4. Stiskněte tlačítko START.

**POZNÁMKA:** během rozmrazování se systém pozastaví a zazní akustický signál pro upozornění na obrácení pokrmu, poté stisknutím START pokračujte v rozmrazování.

### **Automatické vaření**

Pro pokrm nebo následující režim přípravy není nutné programovat trvání a výkon. Stačí zvolit typ a hmotnost pokrmu, který chcete připravovat.

Kroky:

1. Dejte pokrm do trouby a zavřete dvířka.
2. Stisknutím tlačítka AUTO COOK zvolte kód menu.
3. Otočením ovladače TIME•WEIGHT zvolte hmotnost pokrmu.
4. Stiskněte tlačítko START.

### **Rychlý start**

Použijte tuto funkci k rychlému naprogramování trouby na plný výkon 100%.

V pohotovostním režimu dejte pokrm do trouby a zavřete dvířka, stisknutím tlačítka START nastavte dobu přípravy. Maximální doba přípravy je 10 minut. Trouba se automaticky aktivuje.

### **Dětský zámek**

Použijte pro zabránění v nežádoucím ovládnutí dětmi.

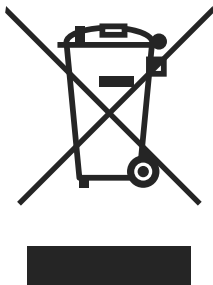
K nastavení dětského zámku: stiskněte a podržte END/PAUSE na 3 sekundy, zazní akustický signál a rozsvítí se kontrolka uzamčení.

K zrušení dětského zámku: stiskněte a podržte END/PAUSE na 3 sekundy, dokud kontrolka uzamčení nezhasne.

## ČIŠTĚNÍ A PÉČE

1. Před čištěním vypněte troubu a odpojte od elektrické sítě.
2. Udržujte vnitřek trouby čistý. V případě skvrn nebo zbytků jídla na stěnách trouby je utřete vlhkou utěrkou. V případě silnějšího znečištění použijte neutrální saponát. Vyhněte se použití sprejů a jiných drsných čističů, které by mohly poškodit povrch dvířek.
3. Vnější povrch trouby čistíte vlhkou utěrkou. Abyste zabránili poškození vnitřku trouby, voda se nesmí dostat do větracích otvorů.
4. Utřete dvířka a sklo z obou stran, těsnění dvířek a přilehlé části často vlhkou utěrkou pro odstranění skvrn. Nepoužívejte drsné čističe.
5. Zabraňte namočení ovládacího panelu. Vyčistěte měkkou vlhkou utěrkou. Při čištění ovládacího panelu nechte dvířka pootevřená, abyste zabránili nežádoucímu zapnutí trouby.
6. Pokud se kondenzace nahromadí uvnitř nebo kolem dvířek trouby, utřete ji měkkou utěrkou. Tento jev může nastat při použití trouby ve vlhkém prostředí. Je to zcela normální.
7. Příležitostně vyndejte skleněný talíř pro čištění. Umyjte talíř v teplé vodě nebo v myčce nádobí.
8. Vodičko a dno trouby čistíte pravidelně, abyste zabránili hluku. Dno utřete jemným roztokem saponátu a vody. Vodičko s kolečky můžete mýt ve vodě se saponátem nebo v myčce nádobí. Po vyjmutí vodička z trouby pro čištění jej pak správně nasadte.
9. Zápach z trouby odstraníte vložením misky s vodou a citronovou šťávou nebo kůží z citronu, ohřejte s mikrovlnným ohřevem 5 minut. Důkladně utřete měkkou utěrkou.
10. V případě potřeby výměny osvětlení kontaktujte prodejce nebo servisního technika.
11. Troubu pravidelně čistíte a odstraňujete zbytky jídla. Nedodržení údržby vede k znehodnocení povrchu trouby, což má následně vliv na životnost spotřebiče.
12. Nelikvidujte spotřebič společně s běžným domovním odpadem, musíte jej odnést na příslušné sběrné místo.
13. Při prvním použití funkce grilu může vytvářet mírný kouř nebo zápach. Je to zcela normální z důvodu zbytků z výrobních procesů. Tento jev zmizí po krátkém použití.

# Informace pro uživatele k likvidaci elektrických a elektronických zařízení (domácnosti)



Tento symbol na produktech anebo v průvodních dokumentech znamená, že použité elektrické a elektronické výrobky nesmí být přidány do běžného komunálního odpadu.

Ke správné likvidaci, obnově a recyklaci doručte tyto výrobky na určená sběrná místa, kde budou přijata zdarma. Alternativně v některých zemích můžete vrátit své výrobky místnímu prodejci při koupi ekvivalentního nového produktu.

Správnou likvidací tohoto produktu pomůžete zachovat cenné přírodní zdroje a napomáháte prevenci potenciálních negativních dopadů na životní prostředí a lidské zdraví, což by mohly být důsledky nesprávné likvidace odpadů. Pro získání informací o likvidaci a recyklaci tohoto spotřebiče se prosím obraťte na společnost Elektrowin a.s. tel. 241 091 843 nebo [www.elektrowin.cz](http://www.elektrowin.cz), kde naleznete i seznam míst zpětného odběru.

Při nesprávné likvidaci tohoto druhu odpadu mohou být v souladu s národními předpisy uděleny pokuty.

## Pro podnikové uživatele v zemích Evropské unie

Chcete-li likvidovat elektrická a elektronická zařízení, vyžádejte si potřebné informace od svého prodejce nebo dodavatele.

## Informace k likvidaci v ostatních zemích mimo Evropskou unii

Tento symbol je platný jen v Evropské unii.

Chcete-li tento výrobek zlikvidovat, vyžádejte si potřebné informace o správném způsobu likvidace od místních úřadů nebo od svého prodejce.